

Technische Goedkeuring ATG met Certificatie

DAKEN



ATG 3000

**DAKAFDICHTINGSSYSTEEM
VOOR GROENDAKEN**

ELASTOMEERBITUMEN

**SOPRALENE TECHNO GARDEN
(FR)**

**SOPRALENE OPTIMA GARDEN
FR**

Geldig van 19/04/2021
tot 18/04/2026

Goedkeurings- en Certificatie-operator



Belgian Construction Certification Association
Aarlenstraat 53 – 1040 Brussel
www.bcca.be – info@bcca.be

Goedkeuringshouder:

SOPREMA NV
Bouwvelven 5
2280 GROBBENDONK
Tel.: +32 (0)14 23 07 07
Fax: +32 (0)14 23 07 77
Website: www.soprema.be
E-mail: info@soprema.be

1 Doel en draagwijdte van de technische goedkeuring

Deze Technische Goedkeuring betreft een gunstige beoordeling van het systeem (zoals hierboven beschreven) door de door de BUTgb aangeduide onafhankelijke goedkeuringsoperator, BCCA, voor de in deze technische goedkeuring vermelde toepassing.

De Technische Goedkeuring legt de resultaten vast van het goedkeuringsonderzoek. Dit onderzoek bestaat uit: de identificatie van de relevante eigenschappen van het systeem in functie van de beoogde toepassing en de plaatsings- of verwerkingswijze ervan, de opvatting van het product en de betrouwbaarheid van de productie.

De Technische Goedkeuring heeft een hoog betrouwbaarheidsniveau door de statistische interpretatie van de controleresultaten, de periodieke opvolging, de aanpassing aan de stand van zaken en techniek en de kwaliteitsbewaking van de Goedkeuringshouder.

Het behouden van de Technische Goedkeuring vereist dat de Goedkeuringshouder te allen tijde kan bewijzen dat hij het nodige doet opdat de gebruiksgeschiktheid van het systeem aangetoond blijft. De opvolging van de overeenkomstigheid van het systeem met de Technische Goedkeuring is daarbij essentieel. Deze opvolging wordt door de BUTgb toevertrouwd aan een onafhankelijke certificatieoperator, BCCA.

De Goedkeuringshouder [en de Verdeler] moet[en] de onderzoeksresultaten, opgenomen in de Technische Goedkeuring, in acht te nemen bij het ter beschikking stellen van informatie aan derden. De BUTgb of de Certificatieoperator kunnen de nodige initiatieven ondernemen indien de Goedkeuringshouder [of de Verdeler] dit niet of niet voldoende uit eigen beweging doen.

De Technische Goedkeuring en de certificatie van de overeenkomstigheid van het systeem met de Technische Goedkeuring, staan los van individueel uitgevoerde werken, de aannemer en/of architect zijn uitsluitend verantwoordelijk voor de overeenstemming van de uitgevoerde werken met de bepalingen van het bestek.

De Technische Goedkeuring behandelt, met uitzondering van specifiek opgenomen bepalingen, niet de veiligheid op de bouwplaats, gezondheidsaspecten en duurzaam gebruik van grondstoffen. Bijgevolg is de BUTgb niet verantwoordelijk voor enige schade die zou worden veroorzaakt door het niet naleven door de Goedkeuringshouder of de aannemer(s) en/of de architect van de bepalingen m.b.t. veiligheid op de bouwplaats, gezondheidsaspecten en duurzaam gebruik van grondstoffen.

Opmerking: In deze technische goedkeuring wordt steeds de term "aannemer" gebruikt. Deze term verwijst naar de entiteit die de werken uitvoert. Deze term mag ook gelezen worden als andere hiervoor vaak gebruikte termen zoals "uitvoerder", "installateur" en "verwerker".

2 Voorwerp

Deze goedkeuring heeft betrekking op een dakafdichtingssysteem voor platte en hellende daken met toepassingsdomein zoals vermeld in de plaatsingsfiches (Tabel 18) en annex A ⁽¹⁾.

Het systeem bestaat uit de dakafdichtingsmembranen SOPRALENE TECHNO GARDEN (FR) en SOPRALENE OPTIMA GARDEN FR die samen met de in deze goedkeuring beschreven hulpcomponenten moeten worden toegepast in overeenstemming met de uitvoeringsvoorschriften die in § 5 worden beschreven.

De dakafdichtingsmembranen worden onderworpen aan een productcertificatie volgens het toepasselijke ATG-certificatiereglement. Deze certificatieprocedure bestaat uit een doorlopende productiecontrole door de fabrikant, aangevuld met een regelmatig extern toezicht daarop door de door de BUTgb vzw toegewezen certificatie-instelling.

De goedkeuring van het volledige systeem steunt bovendien op het gebruik van hulpcomponenten waarvan via een attestering vertrouwen wordt gegeven betreffende het voldoen aan de prestaties of identificatiecriteria aangegeven in § 3.2.

3 Materialen, componenten van het dakafdichtingssysteem

3.1 Dakafdichtingsmembranen

Tabel 1 – Overzicht van de verschillende membranen

Merksnaam	Omschrijving
SOPRALENE TECHNO GARDEN	Elastomeer-gemodificeerd gebitumineerd membraan met een inlage van polyester-glascombinatie en toevoeging van antigroeistoffen.
SOPRALENE TECHNO GARDEN FR	Elastomeer-gemodificeerd gebitumineerd membraan met een inlage van polyester-glascombinatie en toevoeging van antigroeistoffen.
SOPRALENE OPTIMA GARDEN FR	Elastomeer-gemodificeerd gebitumineerd membraan met een inlage van polyester-glascombinatie en toevoeging van antigroeistoffen.

De vermelde membranen kunnen gebruikt worden als toplaat voor de in deze technische goedkeuring voorziene dichtingssystemen. Ze staan in voor de waterdichtheid voor zover ze volgens de voorschriften van § 5 en de plaatsingsfiche worden geplaatst.

3.1.1 Beschrijving van de membranen

De SOPRALENE TECHNO GARDEN (FR) en SOPRALENE OPTIMA GARDEN FR membranen worden bekomen door het drenken en bekleden van een inlage met een elastomeermengsel.

De kenmerken van de membranen worden gegeven in Tabel 3.

De SOPRALENE TECHNO GARDEN (FR) en SOPRALENE OPTIMA GARDEN FR membranen zijn verkrijgbaar in 2 diktes (4,0 mm en 5,0 mm).

⁽¹⁾: Annex A maakt integraal deel uit van de technische goedkeuring ATG.

Tabel 2 – SOPRALENE TECHNO GARDEN (FR)

Identificatiekenmerken	4 T	4 A	4 G	5 T	5 A	5 G	
Type inlage	PY+V C1	PY+V C1	PY+V C1	PY+V C1	PY+V C1	PY+V C1	
Type mengsel	A (B: FR Mengsels)						
Membraan							
Dikte [mm] ⁽¹⁾	±5 %	4,0	4,0	4,0	5,0	5,0	5,0
Oppervlakttemassa [kg/m ²]		5,00 ± 10 %	5,80 ± 15 %	6,20 ± 15 %	6,30 ± 10 %	7,10 ± 15 %	7,50 ± 15 %
Nominale lengte rol [m]		≥ 6,00 / ≥ 8,00	≥ 6,00 / ≥ 8,00	≥ 6,00 / ≥ 8,00	≥ 6,00 / ≥ 8,00	≥ 6,00 / ≥ 8,00	≥ 6,00 / ≥ 8,00
Nominale breedte [m]		≥ 0,995	≥ 0,995	≥ 0,995	≥ 0,995	≥ 0,995	≥ 0,995
Afwerking							
Bovenzijde							
Leischilfers (zelfkant 8 cm)	-	X	-	-	X	-	-
Granulaten (zelfkant 8 cm)	-	-	X	-	-	-	X
Talk/zand	X	-	-	X	-	-	-
Onderzijde							
Wegbrandfolie	X	X	X	X	X	X	X
Macro-geperforeerd	X	X	X	X	X	X	X
Gebruik (desbetreffende membranen)							
Losliggend	X	X	X	X	X	X	X
Gelast	X	X	X	X	X	X	X
Koud gekleefd ⁽²⁾	-	-	-	-	-	-	-
In warme bitumen ⁽²⁾	-	-	-	-	-	-	-
Mechanisch bevestigd in de overlap	-	-	-	-	-	-	-
Plaatsing (dakafdichtingssystemen)							
Eenlaags	X ⁽³⁾⁽⁴⁾	X ⁽³⁾	X ⁽³⁾	X ⁽³⁾⁽⁴⁾	X ⁽³⁾	X ⁽³⁾	X ⁽³⁾
Meerlaags	X ⁽⁴⁾	X	X	X ⁽⁴⁾	X	X	X
(1):	Dikte op de zelfkant bij granulaat of leischilfer afwerking / dikte over de breedte van het membraan bij zand of talk-afwerking						
(2):	Mits aan de onderzijde afgewerkt met macro-geperforeerd						
(3):	Enkel voor extensieve groendaken						
(4):	Enkel onder ballast, indien het bovenliggende groendakstelsel nog niet aangelegd is.						

Tabel 3 – SOPRALENE OPTIMA GARDEN FR

Identificatiekenmerken		4 T FR	4G FR	5T FR	5G FR
Type inlage		PY+V C3	PY+V C3	PY+V C3	PY+V C3
Type mengsel		C			
Membraan					
Dikte [mm] ⁽¹⁾	± 5 %	4,0	4,0	5,0	5,0
Oppervlakttemassa [kg/m ²]		4,50 ± 10 %	5,70 ± 15 %	5,60 ± 10 %	6,80 ± 15 %
Nominale lengte rol [m]		≥ 6,00 / ≥ 8,00	≥ 6,00 / ≥ 8,00	≥ 6,00 / ≥ 8,00	≥ 6,00
Nominale breedte [m]		≥ 0,995	≥ 0,995	≥ 0,995	≥ 0,995
Afwerking					
Bovenzijde					
Talk/zand (zelfkant 8 cm)		X	-	X	-
Granulaten (zelfkant 8 cm)		-	X	-	X
Onderzijde					
Wegbrandfolie		X	X	X	X
Macro-geperforeerd		X	X	X	X
Gebruik (desbetreffende membranen)					
Losliggend		X	X	X	X
Gelast		X	X	X	X
Koud gekleefd ⁽²⁾		X	X	X	X
In warme bitumen ⁽²⁾		X	X	X	X
Mechanisch bevestigd in de overlap		-	-	-	-
Plaatsing (dakafdichtingsystemen)					
Eenlaags		X ⁽³⁾⁽⁴⁾	X ⁽³⁾	X ⁽³⁾⁽⁴⁾	X ⁽³⁾
Meerlaags		X ⁽⁴⁾	-	X ⁽⁴⁾	-
⁽¹⁾ : Dikte op de zelfkant bij granulaat of leischilfer afwerking / dikte over de breedte van het membraan bij zand of talk-afwerking ⁽²⁾ : Mits aan de onderzijde afgewerkt met macro-geperforeerd ⁽³⁾ : Enkel voor extensieve groendaken ⁽⁴⁾ : Enkel onder ballast, indien het bovenliggende groendaksysteem nog niet aangelegd is.					

De kenmerken van de componenten die voor de samenstelling van de membranen SOPRALENE TECHNO GARDEN (FR) en SOPRALENE OPTIMA GARDEN FR worden gebruikt, staan vermeld in Tabel 4 (inlagen) en Tabel 5 (bitumenmengsels).

Tabel 4 – Inlagen

Identificatiekenmerken		C1	C3
Type		Polyesterglas-combinatie	
Oppervlakttemassa [g/m ²]	±15 %	170	250
Treksterkte [N/50 mm]	±20 %		
Langs		550	1050
Dwars		400	850
Rek bij breuk [%]	±15 %abs		
Langs		30	30
Dwars		30	30

Tabel 5 – Mengsels

Identificatiekenmerken		A	B	C
Type		Elastomeer		
Penetratie bij 60 °C [1/10 mm]		≥ 120	≥ 120	≥ 120
Asgehalte [%]	±5 %abs	⁽¹⁾	⁽¹⁾	⁽¹⁾
Plooittemperatuur [°C]		≤ ⁽¹⁾	≤ ⁽¹⁾	≤ ⁽¹⁾
⁽¹⁾ : gekend door het certificeringsorganisme				

De mengsels voor de productie van de membranen SOPRALENE TECHNO GARDEN (FR) en SOPRALENE OPTIMA GARDEN FR zijn samengesteld uit een elastomeerbitumen en een welbepaalde hoeveelheid vulstoffen. De juiste mengverhoudingen zijn bekend bij het certificeringsorganisme, maar worden niet publiek kenbaar gemaakt.

3.1.2 Prestatiekenmerken van de membranen

De prestatiekenmerken van de SOPRALENE TECHNO GARDEN (FR) en SOPRALENE OPTIMA GARDEN FR membranen worden opgenomen in § 6.1 van Tabel 17.

3.2 Hulpcomponenten

3.2.1 Bitumineuze hulpproducten

Bitumineuze onderlagen waarvan de overeenkomstigheid met de PTV 46-002 geattesteerd is (BENOR) kunnen in het kader van deze ATG gebruikt worden.

De onderlagen die onder BENOR vallen zijn op de website www.bcca.be zichtbaar.

Bitumineuze toplagen op basis van elastomeerbitumen kunnen eveneens als onderlaag gebruikt worden, indien deze membranen zijn opgenomen in een technische goedkeuring ATG en rekening wordt gehouden met een aan deze toepassing aangepaste afwerking aan de bovenzijde en onderzijde.

Bijzondere aandacht dient besteed te worden aan de compatibiliteit van de bitumineuze hulpcomponenten met de gebruikte dakafdichtingsmembranen.

3.2.2 Lijmen

De hieronder beschreven lijmen zijn in het kader van deze ATG onderworpen aan een goedkeuringsonderzoek en een beperkte certificatie door de door de BUIgb vzw aangestelde certificatie-operator.

Dit houdt volgende elementen in:

- Het product werd geïdentificeerd via initiële proeven.
- Het product is traceerbaar.
- Het product wordt door de fabrikant gecontroleerd en de interne resultaten van de zelfcontrole worden door de certificatie-operator geverifieerd.
- Het product wordt jaarlijks onderworpen aan externe controleproeven.

3.2.2.1 Bitumineuze koudlijm SOPRACOL LIQUID

Tabel 6 – SOPRACOL LIQUID

Identificatiekenmerken		SOPRACOL LIQUID
Volumemassa [kg/l]	±5 %	1,15
Droge stof gehalte [%]	±10 %abs	75
Viscositeit Brookfield bij 20 °C [Pa.s]		500 - 800
Ontvlamtemperatuur [°C]		≥ +15
Prestatie		
Verbruik [kg/m ²]		Ong. 1,0 ⁽¹⁾
Houdbaarheid [maanden]		Max. 12 maanden

(1): in functie van de ruwheid en aard van de ondergrond

3.2.3 Mechanische bevestigers

3.2.3.1 GUARDIAN-systeem : PS 4,8 schroef en SP-70-S plaatje

- schroef GUARDIAN PS 4,8 in Enduroguard bekleed gehard staal, met een diameter 4,8 mm en ronde schroefkop van 9 mm en Torx-25 kop. De schroef is voorzien van een S-punt; standaardlengten : 40 tot 200 mm, corrosieweerstand 15 EOTA-cycli.
- rond plaatje GUARDIAN SP-70-S: in Sendzimir gegalvaniseerd stalen plaatje van 70 mm doorsnede, dikte 0,7 mm, met een opening van 4,85 mm.

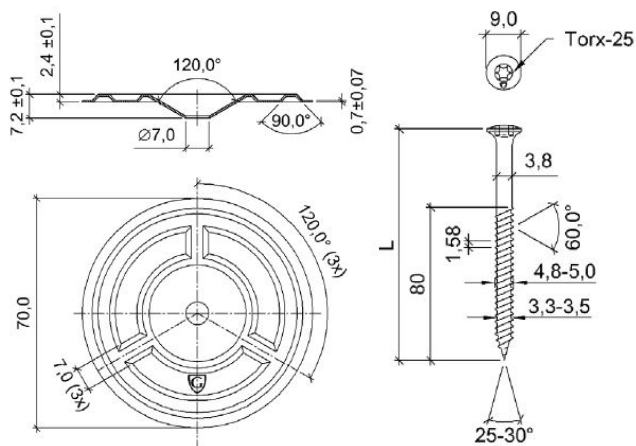


Fig. 1 – GUARDIAN PS 4,8 en GUARDIAN SP-70-S plaatje

Het bovenstaande bevestigingssysteem is opgenomen in de ETA 08/0285. De geldigheid dient geverifieerd te worden op www.eota.eu.

3.2.4 Mastiek ALSAN MASTIC 2200

ALSAN MASTIC 2200 is een voegmastiek op basis van synthetische rubbers en bitumen, dat gebruikt wordt voor het afwerken van bitumineuze naden en het opvullen van voegen.

Tabel 7 – SOPRAMASTIC 200

Identificatiekenmerken		ALSAN MASTIC 2200
Volumemassa [kg/l]	±5 %	1,10
Droogrest [%]		≥ 42
Vlampunt [°C]		≥ + 27
Kleur		Zwart
Prestatie		
Verwerkingstemperatuur		Tussen +5 °C en + 35 °C
Houdbaarheid		12 maanden

De mastiek ALSAN MASTIC 2200 maakt deel uit van het systeem, maar maakt geen deel uit van deze goedkeuring en valt niet onder certificatie.

3.2.5 Primers

3.2.5.1 ELASTOCOL 500

De primer ELASTOCOL 500 is een mengsel op basis van elastomeerbitumen en vluchtige solventen, dat gebruikt wordt voor het impregneren van ondergronden, zoals beton, hout en metaal, om daardoor een goede hechting van bitumineuze membranen te verzekeren.

Tabel 8 – ELASTOCOL 500

Identificatiekenmerken		ELASTOCOL 500
Volumemassa [kg/l]	±5 %	0,95
Droogrest [%]		40
Vlampunt [°C]		≥ +30
Kleur		Zwart
Prestatie		
Verwerkingstemperatuur		≥ +5 °C
Houdbaarheid		12 maanden

De primer ELASTOCOL 500 maakt deel uit van het systeem, maar maakt geen deel uit van deze goedkeuring en valt niet onder certificatie.

3.2.5.2 ELASTOCOL 600

De primer ELASTOCOL 600 is een mengsel op basis van elastomeerbitumen en vluchtige solventen en harsen, dat gebruikt wordt voor het impregneren van ondergronden, zoals beton, hout en metaal, om daardoor een goede hechting van zelfklevende bitumineuze membranen te verzekeren.

Tabel 9 – ELASTOCOL 600

Identificatiekenmerken		ELASTOCOL 600
Volumemassa [kg/l]	±5 %	0,90
Droogrest [%]		30
Vlampunt [°C]		≥ +31
Kleur		Bruin
Prestatie		
Verwerkingstemperatuur		≥ +10 °C
Houdbaarheid		12 maanden

De primer ELASTOCOL 600 maakt deel uit van het systeem, maar maakt geen deel uit van deze goedkeuring en valt niet onder certificatie.

3.2.5.3 SOPRADERE QUICK

De primer SOPRADERE QUICK is een mengsel op basis van bitumen en vluchtige solventen, dat gebruikt wordt voor het koud impregneren van ondergronden zoals beton, hout en metaal om daardoor een goede hechting van de warm aangebrachte bitumineuze membranen of bitumineuze onderlagen te verzekeren.

Tabel 10 – SOPRADERE QUICK

Identificatiekenmerken		SOPRADERE QUICK
Volumemassa [kg/l]	±5 %	0,95
Droogrest [%]		40
Vlampunt [°C]		≥ +32
Kleur		Bruin
Prestatie		
Verwerkingstemperatuur		≥+5 °C
Houdbaarheid		12 maanden

De primer SOPRADERE QUICK maakt deel uit van het systeem, maar maakt geen deel uit van deze goedkeuring en valt niet onder certificatie.

3.2.5.4 AQUADERE

De primer AQUADERE is een bitumenemulsie vrij van vluchtige solventen, die gebruikt wordt voor het koud impregneren van ondergronden zoals beton, hout en metaal om daardoor een goede hechting van de warm aangebrachte bitumineuze membranen en/of onderlagen en bitumineuze dampschermen te verzekeren.

Tabel 11 – AQUADERE

Identificatiekenmerken		AQUADERE
Volumemassa [kg/l]	±5 %	1,00
Droogrest [%]		≥ 42
Kleur		Bruin
Prestatie		
Verwerkingstemperatuur		≥+5 °C
Houdbaarheid		12 maanden

De primer AQUADERE maakt deel uit van het systeem, maar maakt geen deel uit van deze goedkeuring en valt niet onder certificatie.

3.2.6 Thermische isolatie

De thermische isolatie moet een technische goedkeuring met certificatie (ATG) voor de toepassing in een dak bezitten.

3.2.7 Scheidingslagen

Tabel 12 – Scheidingslagen

Type	Oppervlaktemassa [g/m ²]
Glasvlies	≥ 50
Niet-geweven polyestermat	≥ 150

De scheidingslagen maken deel uit van het systeem, maar maken geen deel uit van deze goedkeuring en vallen niet onder certificatie.

3.2.8 Dampschermen

Voor de mogelijke dampschermen en hun plaatsingswijze wordt verwezen naar hoofdstuk 6 uit de TV 215.

De dampschermen maken deel uit van het systeem, maar maken geen deel uit van deze goedkeuring en vallen niet onder certificatie.

3.2.9 Componenten daktuin

De opbouw van de daktuin of het begroende dak wordt bepaald door de diverse partijen die bij de totstandkoming van het dak zijn betrokken.

Als leidraad kan de TV 229 worden gehanteerd.

4 Fabricage en verkoop

4.1 Membranen

SOPRALENE TECHNO GARDEN (FR) en SOPRALENE OPTIMA FR membranen worden gemaakt in de fabriek van Soprema NV in Grobbendonk (B).

Merking: de dakrollen worden voorzien van een markering van de merknaam van het product, de ATG-houder, het logo van het ATG-merk en ATG-nummer. Het artikelnummer, de afmetingen (dikte, lengte, breedte) zijn eveneens gemarkeerd op de rollen.

Per pallet worden de dakrollen verpakt met krimpfolie.

De productiecode dient vermeld te worden op de dakrollen of op de krimpfolie.

De firma Soprema NV zorgt voor de verkoop van het product.

4.2 Hulpcomponenten

De BENOR-onderlagen worden door Soprema NV (Grobbendonk, B) en Soprema SAS (Strasbourg, FR) gemaakt.

De andere hulpcomponenten, (lijmen, primers, de mechanische bevestigingen, de mastiek en de scheidingslagen) worden voor Soprema N.V. gemaakt.

Uitgezonderd de mechanische bevestigers, zorgt de firma Soprema NV voor de verkoop van de hulpcomponenten.

5 Ontwerp en uitvoering

5.1 Referentiedocumenten

- TV 215: "Het platte dak – Opbouw, materialen, uitvoering, onderhoud" (WTCB).
- TV 229: "Groendaken" (WTCB).
- TV 239: "Mechanische bevestiging van de isolatie en de afdichting op geprofileerde staalplaten" (WTCB).
- TV 244: "Aansluitingsdetails bij platte daken: algemene principes" (WTCB).
- "UEAtc Technical Guide for the assessment of Roof Waterproofing Systems made of reinforced APP or SBS modified bitumen sheets (2001)".
- BUtgb Infoblad nr.2012/02: "Windbelasting op platte daken volgens windnorm NBN EN 1991-1-4".
- Verwerkingsrichtlijnen van de ATG-houder.

5.2 Opbouw van het platte dak en groendak

Het daksysteem bestaat uit de volgende onderdelen:

a) Warm dak opbouw

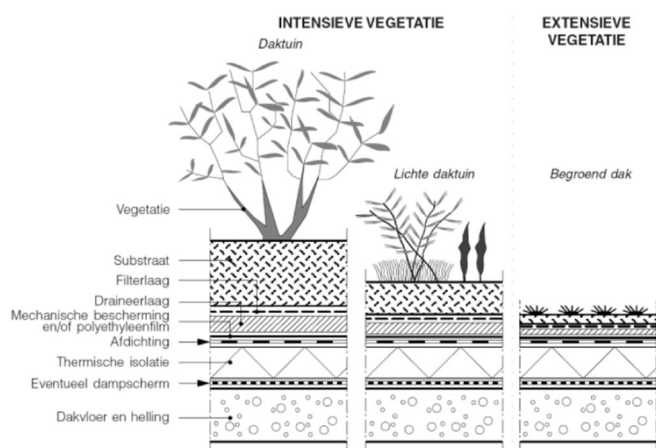


Fig. 1 – Warm dak opbouw

b) Omkeerdak

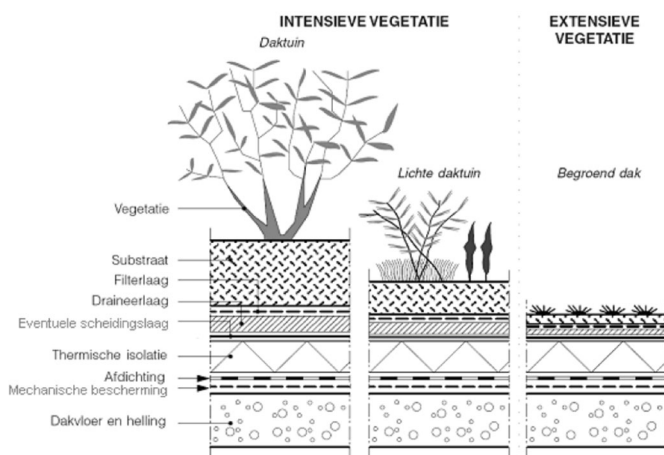


Fig. 2 – Warm dak opbouw

5.2.1 Dakvloer en helling

De dakvloer en draagstructuur moeten in staat zijn de bijkomende permanente belasting, teweeggebracht door de daktuin, op te vangen.

Als richtwaarde voor de eigengewichten van de opbouw kunnen de volgende belastingen worden weerhouden :

Tabel 13 – Permanente belasting en eigengewicht van het (verzadigde) groendak (bij benadering)

Kenmerken	Intensieve vegetatie		Extensieve vegetatie
	Daktuin	Lichte daktuin	Begroend dak
Dikte ⁽¹⁾ [m]	≥ 0,25	0,10 à 0,25	≤ 0,10
Belasting [kg/m ²]	≥ 400	100 à 400	55 à 100
⁽¹⁾ : Indicatieve dikte			

Er moet voldoende afschot aanwezig zijn in de richting van de hemelwaterafvoer; een helling van tenminste 2 % (1°), rekening houdend met de doorbuiging onder maximale belasting, is in het algemeen voldoende.

Bij hogere hellingen dienen aparte voorzieningen te worden getroffen om het afschuiven van het pakket tegen te gaan.

5.2.2 Hygrothermische voorwaarden - dampscherm

Niettegenstaande het feit dat groendaken algemeen gekenmerkt worden door beperkte temperatuursgradiënten en geringere vochtoverdracht dan naakte daken, is de plaatsing van een dampscherm, althans op warme daken, niet minder van belang. Men moet immers voorkomen dat de isolatie zou bevochtigd worden en een aantrekkingskracht zou vormen voor de wortels, waardoor deze de dakafdichting zouden kunnen beschadigen.

De aard van het dampscherm is afhankelijk van het klimaat dat heerst in de ruimten onder het dak, van het dakvloertype en van de isolatie (zie TV 215). Indien de dakvloer bestaat uit ter plaatse gestort beton en/of indien de helling verwezenlijkt wordt met een hellingsbeton, is het altijd aangeraden een dampscherm te voorzien, tenzij het beton volkomen droog is op het ogenblik dat de isolatie aangebracht wordt.

Bij omkeerdaken vervult de dakafdichting de rol van dampscherm.

5.2.3 Thermische isolatie

De drukweerstand van het isolatiemateriaal moet de permanente belasting van het groendak kunnen opnemen.

De Tabel 14 geeft een overzicht van de minimale eisen gesteld aan de dakisolatie in functie van de vegetatie.

Bij het berekenen van de warmteweerstand van het groendak, wordt verwezen naar NBN B 62-002 (2008).

De thermische isolatie moet een technische goedkeuring met certificatie (ATG) voor de toepassing in een dak bezitten.

Tabel 14 – Isolatiematerialen voor groendaken

Belastingsklasse	MW NBN EN 13162	EPS NBN EN 13163	PU NBN EN 13165	PF NBN EN 13166	CG NBN EN 13167	EPB NBN EN 13168	XPS NBN EN 13164
P3: daken met extensieve vegetatie die toegankelijk zijn voor voetgangers en waarbij een regelmatig toezicht en/of onderhoud vereist is van het dak en zijn installaties (klasse C volgens de EUtgbgids "Dakisolatie")	DLT ≤ 5% 80/60 °C ⁽¹⁾ 40 kPa, 7 d	DLT(1)5 of DLT(2)5	DLT(2)5	DLT ≤ 5% 80/60 °C ⁽¹⁾ 40 kPa, 7 d	-	DLT(1)5 ou DLT(2)5	DLT(2)5
	CS(10\Y) ≥ 40 kPa	CS(10) ≥ 120 kPa	CS(10\Y) ≥ 120 kPa	CS(Y) ≥ 120 kPa	CS(Y) ≥ 400 kPa	CS(10/Y) ≥ 150 kPa	CS(10/Y) ≥ 300 kPa
	PL(5) ≥ 500N	-	-	-	PL(P)2	PL(2) ≥ 1000 N	-
P4: daken met intensieve vegetatie die een statisch verdeelde belasting van max. 7,5 kPa kunnen opnemen, daken die onderhevig zijn aan zware belastingen (klasse D volgens de EUtgbgids "Dakisolatie") ^{(1), (2)}	DLT ≤ 5% 80/60 °C ⁽¹⁾ 80 kPa, 7 d	DLT(3)5	DLT(3)5	DLT ≤ 5% 80/60 °C ⁽¹⁾ 80 kPa, 7 d	-	DLT(3)5	DLT(2)5
	CS(10\Y) ≥ 80 kPa	CS(10) ≥ 150 kPa	CS(10\Y) ≥ 120 kPa	CS(Y) ≥ 120 kPa	CS(Y) ≥ 700 kPa	CS(10/Y) ≥ 200 kPa	CS(10/Y) ≥ 300 kPa
	PL(5) ≥ 750N	-	-	-	PL(P)1	PL(2) ≥ 1000 N	-
^{(1):}	Men dient een bijkomende studie uit te voeren indien er zich hogere statische belastingen, geconcentreerde puntbelastingen of dynamische belastingen (trillingen van op sokkels geplaatste installaties) kunnen manifesteren.						
^{(2):}	Letten op de gevolgen van een eventueel lek op het gedrag van een groendak, vooral indien het bedekt is met een intensieve vegetatie, is het aanbevolen om – in het geval van een warm dak – een beroep te doen op een isolatiemateriaal dat ongevoelig is voor vocht en een volvlakig verkleefde plaatsing van de afdichting toelaat. In deze context is cellenglas totnogtoe het enige isolatiemateriaal dat beantwoordt aan deze criteria. Uit dezelfde overwegingen zal de afdichting in het geval van een omkeerdak bij voorkeur volvlakig op de draagvloer verkleefd worden.						
Legende :							
DLT: dimensionale stabiliteit bij verdeelde belasting, bij een hoge temperatuur en gedurende een bepaalde tijd [%]							
CS: drukspanning bij een vervorming van 10 % of drukweerstand [kPa]							
PL: puntbelasting die een bepaalde druk of indrukking [N] teweegbrengt							
-: niet van toepassing							

5.2.4 Plaatsing van de dakafdichting

De dakafdichting dient geplaatst te worden in overeenstemming met TV 215.

In de zones zonder vegetatie en in geval van losliggende plaatsing met ballast, in overeenstemming met de voorschriften uit TV 215 bedraagt de dakhelling maximum 5 % in het geval van grind en maximaal 10 % in geval van tegels.

In de zones zonder vegetatie en in geval van een verlijmde plaatsing met SOPRACOL LIQUID of met warme bitumen worden de dakmembranen, in zones met een helling van meer dan 10 % over een lengte van 1,00 m, in die zones mechanisch bevestigd om afglijding van het membraan tijdens het hechtingsproces van de lijm/bitumen te vermijden.

Het werk wordt onderbroken in geval van vochtig weer (regen, sneeuw, mist) en wanneer de omgevingstemperatuur lager ligt dan 0 °C. Het werk kan hervat worden wanneer de ondergrond droog is.

Voor het gebruik van zelfklevende dampschermen of onderlagen dient de omgevingstemperatuur hoger te zijn dan +10 °C en zullen deze membranen voorafgaand aan de plaatsing minstens 12 u gestockeerd worden in een omgevingstemperatuur van ≥ +10 °C.

De plaatsingsfiche geeft de toegelaten dakopbouw in functie van de plaatsingswijze, de aard van de ondergrond en het al of niet van toepassing zijn van het K.B. van 19/12/1997 en de herziening van 04/04/2003, 01/03/2009, 12/07/2012 en 18/01/2017.

De overlapping van de banen bedraagt minstens 80 mm in de langsrichting en minstens 150 mm voor de kopse naden van de baan in de dwarsrichting. De waarde voor de kopse naden kan voor membranen SOPRALENE TECHNO GARDEN (FR) en SOPRALENE OPTIMA GARDEN FR verminderd worden tot 100 mm aangezien de krimp van deze banen kleiner dan of gelijk aan 0,3 % is.

De verbinding wordt uitgevoerd met de vlam of met warme lucht over heel de breedte van de overlapping, die terzelfdertijd zorgvuldig aangedrukt wordt.

Om een goede las te bekomen, dient er voldoende bitumen uit de naad te vloeien.

De aldus aangebrachte afdichting verzekert de weerstand tegen worteldoorboring of wortelindringing, op voorwaarde dat deze voldoende wordt beschermd tegen mechanische beschadigingen.

Naar schadebeheersing toe, wordt bij warme daken een compartimentering van de isolatie doorgevoerd door of geregeld plaatsen (max. oppervlak 250 m²) een verbinding te maken tussen de dakafdichting en het eventuele dampscherm / de ondergrond.

Tabel 15 – Mogelijke ondergronden voor zelfklevende onderlagen

	Ondergrond							
	Gestort Beton	Cellenbeton	Prefab beton	Zand-cement	Houten platen, bovenzijde geschuurd	PU met bitumineuze caching	PU met meerlaags aluminium complex	Naakte EPS
	(a)	(a)	(a)	(a)	(a)			
Gebruik van ELASTOCOL 600 (ja/nee)	Ja	Ja	Ja	Ja	Ja	O	Nee	Nee
Zelfklevende onderlagen								
SOPRASTICK SI ^(b)	X	X	X	X	X	O	X	O
SOPRASTICK VENTI FF/TF ^(b)	X	X	X	X	X	O	X	X
X:	Toegestaan							
O:	Niet voorzien in het kader van de huidige goedkeuring							
(a):	Voegen afdekken tegen aflopen primer en losse stroken op alle voegen							
(b):	Deze zelfklevende onderlagen vallen onder BENOR-certificatie (zie www.bcca.be website voor verdere informatie)							

5.2.5 Mechanische bescherming

Het afdichtingsmembraan dient in functie van de voorziene belastingen (intensieve of extensieve vegetatie) voldoende beschermd te worden tegen beschadigingen en dit zowel tijdens de uitvoering van de dakwerken als tengevolge van het onderhoud van het groendak. Vooral bij intensieve groendaken is het van belang dat ook de opstanden worden beschermd.

Mogelijke beschermlagen worden aangegeven in TV 229.

5.2.6 Draineerlaag en filter

De draineerlaag en filter dienen ervoor te zorgen dat overtollig water blijvend wordt afgevoerd. Bij omkeerdaken moet de drainage en filterlaag bovenop de XPS isolatie dampopen worden uitgevoerd.

5.2.7 Substraat en vegetatie

Zie TV 229.

In deze context wordt eveneens verwezen naar de lijst met af te raden planten die is opgenomen in TV 229.

5.3 Dakdetails

Wat betreft de uitzettingsvoegen, opstanden, dakranden en dakgoten wordt verwezen naar TV 244 en naar de voorschriften van de ATG-houder.

Ten aanzien van de luchtdichtheid en de brandveiligheid dienen de dakdetails zo uitgevoerd te worden dat luchtlekken voorkomen worden en brandveilig gewerkt kan worden.

5.4 Stockage en werfvoorbereiding

Cf. TV 215.

Stockage zelfklevende onderlagen:

- Paletten niet op elkaar stapelen
- Binnen stockeren, ideaal in duistere ruimte; direct zonlicht vermijden
- Rollen zo snel mogelijk na productie verwerken
- Houdbaarheid afhankelijk van de omstandigheden; ideaal in donkere ruimte bij 5 °C tot 25 °C tot maximum 6 maanden

5.5 Windweerstand

De windweerstand van de dakafdichting wordt bepaald uitgaande van de te verwachten windbelasting. Deze wordt berekend volgens het BUtgb Infoblad nr. 2012/02: "Windbelasting op platte daken volgens windnorm NBN EN 1991-1-4" (BUtgb).

De rekenwaarden voor de windweerstand van de afdichting die in acht dienen genomen te worden, zijn weergegeven in Tabel 16.

Tabel 16 – Rekenwaarden voor de wind (dakafdichtingssysteem)

Toepassing	Systeem	Rekenwaarde
Losliggend Losliggend (LL / Lls)	Ballast en/of het vegetatiecomplex volgens BUTgb Infoblad nr. 2012/02: "Windbelasting op platte daken volgens windnorm NBN EN 1991-1-4" (BUTgb)	
Volgekleefd	Gelast (TS, TSs)	3.000 Pa ⁽¹⁾
	Gelijmd met SOPRACOL LIQUID (TC / TCs / TCc) PU (+gebitumineerd glasvlies) Bestaande bitumineuze afdichting Beton	2.500 Pa ⁽¹⁾ 2.500 Pa ⁽¹⁾ 2.500 Pa ⁽¹⁾
	Onderlaag in warm bitumen (TBb, TBs)	3.000 Pa ⁽¹⁾
Partieel gekleefd	Gelast (PS) (PSs)	2.000 Pa ⁽¹⁾
	Met VENTIGLASS SBS 3 TF of VENTIROCK SBS 3 TF (PSs)	3.650 Pa ⁽²⁾
Zelfklevend	PU (meerlagen aluminium complex) + SOPRASTICK SI/ SOPRASTICK VENTI FF/TF + SOPRALENE TECHNO GARDEN (FR) / SOPRALENE OPTIMA GARDEN FR (PACs)	3.650 Pa ⁽²⁾
	Hout / Beton + ELASTOCOL 600 + SOPRASTICK SI/ SOPRASTICK VENTI FF/TF + SOPRALENE TECHNO GARDEN (FR) / SOPRALENE OPTIMA GARDEN FR (PACs)	3.650 Pa ⁽²⁾
	EPS (naakt) + SOPRASTICK VENTI FF/TF + SOPRALENE TECHNO GARDEN (FR) / SOPRALENE OPTIMA GARDEN FR (PACs)	5.670 Pa ⁽²⁾
Mechanisch bevestigd	mechanisch bevestigde onderlaag op staalplaat, totaal gekleefde toplaag (gelast) (MVs)	450 N/bevestiger ⁽⁴⁾
	mechanisch bevestigde onderlaag op staalplaat met GUARDIAN PS 4,8 schroef + GUARDIAN SP-70-S3R plaatje, totaal gekleefde toplaag (gelast) (MVs)	650 N/bevestiger ⁽³⁾
<p>(1): Deze waarde is gebaseerd op ervaring.</p> <p>(2): Deze waard resulteert uit een windproef waarbij een veiligheidscoëfficiënt van 1,5 in acht genomen werd.</p> <p>(3): Deze waarde werd afgetopt volgens de richtlijnen van de ATG-houder.</p> <p>(4): De bevestiger dient te voldoen aan:</p> <ul style="list-style-type: none"> - de minimale diameter van de schroef bedraagt 4,8 mm. - de schroeven zijn voorzien van een aangepast boorpunt. - de statische uittrekwaarde van de schroef ≥ 1350 N (uit staalplaat 0,75 mm). - de dikte van het verdeelplaatje is ≥ 1 mm voor de vlakke en $\geq 0,75$ mm voor de geprofileerde plaatjes. - de corrosieweerstand weerstaat aan 15 EOTA-cycli 		

De opgegeven rekenwaarden zijn te vergelijken met het effect van de windbelasting met een retourperiode van 25 jaar, zoals opgenomen in BUTgb Infoblad nr. 2012/02: "Windbelasting op platte daken volgens windnorm NBN EN 1991-1-4" (BUTgb).

Bij gebruik van de vermelde rekenwaarden dient de plaatsingsfiche in acht genomen te worden.

Deze rekenwaarden dienen getoetst te worden aan de rekenwaarde voor de dakisolatie (zie ATG-isolatie) waarbij de laagste rekenwaarde in acht genomen wordt.

Indien het gewicht van het groendak als ballast wordt gebruikt (losliggend systeem of als bijkomend gewicht bij andere plaatsingsmethode van het afdichtingssysteem), dient men de volgende aspecten in aanmerking te nemen (TV 229, § 4.6.1):

- Het substraat moet erosiebestendig zijn
- De berekening dient te gebeuren met de dichtheid van het substraat in droge toestand
- Desgevallend dient bijkomende ballast te worden aangebracht onder de vorm van een grindlaag
- Bij verwijdering van het substraat moet men een andere ballast voorzien.

Als het gewicht van het substraat niet volstaat om de windwerking op te nemen kan men:

- Een bijkomende ballast onder de vorm van een grindlaag voorzien
- Zware tegels in de hoek- en randzone plaatsen
- (Plaatselijk) een dikker substraat aanleggen
- In de fragiele zones zwaardere supplementen toevoegen aan het substraat.

6 Prestaties

- De prestatiekenmerken van de membranen SOPRALENE TECHNO GARDEN (FR) en SOPRALENE OPTIMA GARDEN FR membraan worden opgenomen in § 6.1 van Tabel 17.

In de kolom "EUTgb/BUTgb" worden de minimale aanvaardingscriteria vermeld die door de EUTgb/ BUTgb werden vastgelegd. In de kolom "Geëvalueerde criteria" worden de aanvaardingscriteria vermeld die de ATG-houder zichzelf oplegt.

Het naleven van deze criteria wordt bij de verschillende uitgevoerde controles nagegaan en valt onder de productcertificatie.

- De prestatiekenmerken van het systeem worden opgenomen in § 6.2 van Tabel 17 (voor membranen SOPRALENE TECHNO GARDEN (FR) en SOPRALENE OPTIMA GARDEN FR.

In de kolom "EUTgb/BUTgb" worden de minimale aanvaardingscriteria vermeld die door de EUTgb/BUTgb werden vastgelegd. In de kolom "Geëvalueerde criteria" worden de aanvaardingscriteria vermeld die de ATG-houder zichzelf oplegt.

Tabel 17 – SOPRALENE TECHNO GARDEN (FR) en SOPRALENE OPTIMA GARDEN FR

Eigenschappen	Testmethode	Criteria EÚtgb/BUtgb ⁽¹⁾	Geëvalueerde criteria		Beoor- delings- proeven ⁽²⁾
			SOPRALENE TECHNO GARDEN (FR)	SOPRALENE OPTIMA GARDEN FR	
6.1 Prestaties membraan					
Dikte [mm]	NBN EN 1849-1	MDV ($\geq 3,0/4,0$ ⁽³⁾) $\pm 5\%$			
4			4,0 ⁽⁴⁾	4,0 ⁽⁴⁾	X
5			5,0 ⁽⁴⁾	5,0 ⁽⁴⁾	X
Dimensionele stabiliteit [%]	NBN EN 1107-1				
Langs		$\leq 0,5/0,3$ ⁽³⁾	$\leq 0,3$	$\leq 0,3$	X
Waterdichtheid	NBN EN 1928	Waterdicht bij 10 kPa	Waterdicht bij 10 kPa	Waterdicht bij 10 kPa	X
Treksterkte [N/50mm]	NBN EN 12311-1				
Langs		MDV $\pm 20\%$	850	1.300	X
Dwars		MDV $\pm 20\%$	650	1.100	X
Verlenging bij max. treksterkte [%]	NBN EN 12311-1				
Langs		MDV $\pm 15\%$ abs	45	45	X
Dwars		MDV $\pm 15\%$ abs	45	45	X
Nageldoorscheursterkte [N]	NBN EN 12310-1				
Langs		$\geq 50/150$ ⁽³⁾	≥ 200	≥ 275	X
Dwars		$\geq 50/150$ ⁽³⁾	≥ 200	≥ 275	X
Soepelheid bij lage temperatuur [°C]	NBN EN 1109				
Initieel		≤ -15	≤ -20	≤ -30	X
Na 28 dagen bij 80 °C		\leq MLV	≤ -16	≤ -25	X
Na 6 maand bij 70 °C	(NBN EN 1296)	≤ 0 en $\Delta \leq 15$ °C	≤ -10 en $\Delta \leq 15$ °C	≤ -25 en $\Delta \leq 15$ °C	X
Afdruiptemperatuur [°C]	NBN EN 1110				
Initieel		≥ 100	≥ 110	≥ 110	X
Na 6 maand bij 70 °C	(NBN EN 1296)	≥ 90	≥ 90	≥ 100	X
Hechting van minerale bescherming [%]	NBN EN 12039	$\Delta \leq 30\%$	$15 \pm 15\%$ abs	$15 \pm 15\%$ abs	X
6.2 Systeemprestaties					
6.2.1 Volledige dakopbouw					
Statische indringing [Klasse L]	NBN EN 12730				
EPS 100	Methode A	\geq L20	L20	L20	X
Beton	Methode B	\geq L20	L20	L20	X
Dynamische indringing [mm]	NBN EN 12691				
Aluminium	Methode A	\geq MLV	≥ 1000	≥ 1250	X
EPS 150	Methode B	\geq MLV	≥ 1500	≥ 1750	X
6.2.2 Overlapverbindingen					
Afpelweerstand [N/50 mm]	NBN EN 12316-1				
Initieel		≥ 100	≥ 100	≥ 100	X
Na 28 dagen bij 80 °C		\geq MLV et $\Delta \leq 50\%$	≥ 100 en $\Delta \leq 50\%$	≥ 100 en $\Delta \leq 50\%$	X
Afschuifsterkte [N/50 mm]	NBN EN 12317-1				
Initieel		≥ 500 ⁽⁵⁾	≥ 500 ⁽⁵⁾	≥ 500 ⁽⁵⁾	X
Na 28 dagen bij 0 °C		≥ 500 ⁽⁵⁾	≥ 500 ⁽⁵⁾	≥ 500 ⁽⁵⁾	X

Tabel 17 (vervolg 1) – SOPRALENE TECHNO GARDEN (FR) en SOPRALENE OPTIMA GARDEN FR

Eigenschappen	Testmethode	Criteria EUtgb/BUtgb ⁽¹⁾	Geëvalueerde criteria		Beoordelingsproeven ⁽²⁾
			SOPRALENE TECHNO GARDEN (FR)	SOPRALENE OPTIMA GARDEN FR	
6.2.3 Hechting aan de ondergrond Afpelproeven op ondergrond [N/50 mm] Beton + SOPRACOL LIQUID + Initieel Na 28 dagen bij 80 °C Na 7 dagen in water bij 60 °C	EUtgb §4.3.3	≥ 25	≥ 25		11
		≥ 25 en Δ ≤ 50 %	≥ 25 en Δ ≤ 50 %		X
		≥ 25 en Δ ≤ 50 %	≥ 25 en Δ ≤ 50 %		X
Bitumineuze afdichting + SOPRACOL LIQUID + Initieel Na 28 dagen bij 80 °C	EUtgb §4.3.3	≥ 25	≥ 25		17
≥ 25 en Δ ≤ 50 %		≥ 25 en Δ ≤ 50 %		X	
PU (bit) + SOPRACOL LIQUID + Initieel Na 28 dagen bij 80 °C		≥ 25	≥ 25		11
		≥ 25 en Δ ≤ 50 %	≥ 25 en Δ ≤ 50 %		20
Afpelproeven op ondergrond van zelfklevende membranen op verschillende ondergronden met primer [N/50 mm] Beton + ELASTOCOL 600 + SOPRASTICK SI/SOPRASTICK VENTI FF/TF Initieel Na 28 dagen bij 80 °C	EUtgb §4.3.3	≥ 25	≥ 25		X
		≥ 25 en Δ ≤ 50 %	≥ 25 en Δ ≤ 50 %		X
Hout + ELASTOCOL 600 + SOPRASTICK SI/SOPRASTICK VENTI FF/TF Initieel Na 28 dagen bij 80 °C	EUtgb §4.3.3	≥ 25	≥ 25		X
≥ 25 en Δ ≤ 50 %		≥ 25 en Δ ≤ 50 %		X	
PU (meerlagen aluminium complex) + SOPRASTICK SI/SOPRASTICK VENTI FF/TF Initieel Na 28 dagen bij 80 °C		≥ 25	≥ 25		X
		≥ 25 en Δ ≤ 50 %	≥ 25 en Δ ≤ 50 %		X

(1): MDV = Manufacturer's Declared Value / MLV = Manufacturer's Limiting Value
 (2): X = getest en conform aan het criterium van de ATG-houder
 (3): Meerlaags / eenlaags
 (4): Gemeten op de zelfkant voor membranen met minerale bescherming
 (5): Of breuk buiten de naad

Tabel 17 (vervolg 2) – SOPRALENE TECHNO GARDEN (FR) en SOPRALENE OPTIMA GARDEN FR

Eigenschappen	Testmethode	Beoordelingsproeven
<p>6.2.4 Windproeven (voor de rekenwaarden, zie Tabel 16, § 5.5)</p> <p>Staalplaat, MW 100 mm, SOPRAROCK SBS mechanisch bevestigd met GUARDIAN PS 4,8 + GUARDIAN SP-70-S3R, SOPRALENE TECHNO GARDEN 4,0 MM gelast (Ca=1,0; Cd=1,0) (4 bevestigings/m²)</p>	ETAG006	proefresultaat = 1.000 N/bevestiger, breuk bij 1.100 N/bevestiger (uittrek bevestiger uit staaldak)
<p>Staalplaat, PU 60 mm (met gebitumineerd glasvlies), VENTIGLAS partieel gelast, SOPRALENE TECHNO GARDEN 4,0 MM</p>	Eutgb § 4.3.2	proefresultaat = 5.500 Pa, breekt bij 6.000 Pa, (breuk in isolatie)
<p>Staalplaat, ELASTOCOL 600 + SOPRAVAP STICK C15 + PU 120mm (met multi-layer complex afwerking) + SOPRASTICK VENTI F/F + SOPRALENE TECHNO GARDEN FR</p>		Proefresultaat = 5.500 Pa Breuk bij 6.000 Pa (breuk in verlijming isolatie op damp scherm)
<p>Staalplaat, ELASTOCOL 600 + SOPRAVAP STICK C15 + EPS 100mm (naakt) + SOPRASTICK VENTI F/F+ SOPRALENE TECHNO GARDEN FR</p>		Proefresultaat = 8.500 Pa Breuk bij 9.000 Pa (breuk in de isolatie)
<p>6.2.5 Wortelweerstand</p> <p>SOPRALENE TECHNO GARDEN FR & SOPRALENE OPTIMA GARDEN FR</p>	NBN EN 13948	Geen penetratie van wortels
<p>6.2.6 Chemische bestendigheid</p> <p>De baan weerstaat aan de meeste producten. Zij is echter niet bestand tegen bepaalde stoffen, zoals benzine, benzeen, petroleum, organische oplosmiddelen, vetstoffen, oliën, teerproducten, detergents, geconcentreerde oxidatiemiddelen op hoge temperatuur. In geval van twijfel moet het advies van de ATG-houder of van zijn vertegenwoordiger ingewonnen worden.</p>		

7 Gebruiksrichtlijnen

7.1 Toegankelijkheid

Enkel de afdichtingen met een betegeling of gelijkwaardig zijn toegankelijk. De andere afdichtingen mogen uitsluitend betreden worden voor onderhoud.

7.2 Onderhoud

Het onderhoud van de dakafdichting en van haar bescherming zal jaarlijks voor en na de winter uitgevoerd worden en heeft betrekking op de punten zoals vermeld in NBN B 46-001 of deze in TV 215.

7.3 Herstelling

Herstellingen aan de dakafdichting of haar bescherming zullen uitgevoerd worden met dezelfde materialen als deze die aangewend werden. De herstellingen zullen met zorg en volgens de voorschriften van de ATG-houder gebeuren.

8 Voorwaarden

- A. De Technische Goedkeuring heeft uitsluitend betrekking op het systeem vermeld op de voorpagina van deze Technische Goedkeuring.
- B. Enkel de Goedkeuringshouder en desgevallend de Verdelers kunnen aanspraak maken op de Technische Goedkeuring.
- C. De Goedkeuringshouder en desgevallend de Verdelers mogen geen gebruik maken van de naam en het logo van de BUtgb, het ATG-merk, de Technische Goedkeuring of het goedkeuringnummer, voor productbeoordelingen die niet in overeenstemming zijn met de Technische Goedkeuring of voor een product, kit of systeem alsook de eigenschappen of kenmerken ervan, die niet het voorwerp uitmaken van de Technische Goedkeuring.
- D. Informatie die door de Goedkeuringshouder, de Verdelers of een erkende aannemer, of hun vertegenwoordigers, op alle mogelijke bevestigingswijzen dan ook, ter beschikking wordt gesteld van (potentiële) gebruikers (bv. bouwheren, aannemers, architecten, voorschrijvers, ontwerpers, ...) van het systeem, die het voorwerp zijn van de Technische Goedkeuring, mag niet onvolledig of in strijd zijn met de inhoud van de Technische Goedkeuring, noch met informatie waarnaar in de Technische Goedkeuring wordt verwezen.
- E. De Goedkeuringshouder is steeds verplicht tijdig eventuele aanpassingen aan de grondstoffen en producten, de verwerkingsrichtlijnen, het productie- en verwerkingsproces en/of de uitrusting, voorafgaandelijk aan de BUtgb, de Goedkeurings- en de Certificatieoperator bekend te maken. Afhankelijk van de meegedeelde informatie kunnen de BUtgb, de Goedkeurings- en de Certificatieoperator oordelen dat de Technische Goedkeuring al dan niet moet worden aangepast.
- F. De Technische Goedkeuring kwam tot stand op basis van de beschikbare technische en wetenschappelijke kennis en informatie, aangevuld door informatie ter beschikking gesteld door de aanvrager en vervolledigd door een goedkeuringsonderzoek dat rekening houdt met het specifieke karakter van het systeem. Niettemin blijven de gebruikers verantwoordelijk voor de selectie van het systeem, zoals beschreven in de Technische Goedkeuring, voor de specifieke door de gebruiker beoogde toepassing.
- G. De intellectuele eigendomsrechten betreffende de Technische Goedkeuring, waaronder de auteursrechten, behoren exclusief toe aan de BUtgb.
- H. Verwijzingen naar de Technische Goedkeuring dienen te gebeuren aan de hand van de ATG-aanwijzer (ATG 3000) en de geldigheidstermijn.
- I. De BUtgb, de Goedkeuringsoperator en de Certificatieoperator kunnen niet aansprakelijk worden gesteld voor enige schade of nadelig gevolg veroorzaakt aan derden (o.m. de gebruiker) ingevolge het niet nakomen door de Goedkeuringshouder of de Verdelers van de bepalingen van dit artikel 8.

Plaatsingsfiche SOPRALENE TECHNO GARDEN, SOPRALENE TECHNO GARDEN FR en SOPRALENE OPTIMA GARDEN FR

Onderstaande plaatsingsfiche geeft een verdere toelichting van Tabel 2 en Tabel 3 en vermeldt de membraantypes en hun plaatsingstechniek in functie van de ondergrond, conform de brandeisen zoals voorzien in het K.B. van 07/07/1994 (inclusief de wijziging in het K.B. van 19/12/1997, van 04/04/2003, van 01/03/2009, van 12/07/2012 en van 18/01/2017). De codes werden overgenomen van TV 215.

Voor de systemen die **in kleur** zijn weergegeven geeft ANNEX A een detaillering van de daksystemen weer die beantwoorden aan de brandeisen, zoals opgenomen in bovenstaande K.B.'s.

Symbolen en productnamen:

- ◆ = SOPRALENE TECHNO GARDEN
- = SOPRALENE TECHNO GARDEN FR
- ★ = SOPRALENE OPTIMA GARDEN FR

Gebruikte symbool:

○ = toepassing niet voorzien in kader van deze ATG

Plaatsingsmogelijkheden: zie Tabel 18 + voorschriften van TV 215.

Tabel 18 – Plaatsingsfiche

Plaatsingswijze	K.B.	Zware schutlaag (ballast, tegels, ...)	Onderlagen	Ondergrond													
				PU	PF	Naakte EPS	Gecacheerde EPS	Naakt CG	Gecacheerd CG	MW, EPB	Bestaande afdichting	Beton en licht afschotbeton	Cellenbeton, betonplaten	Vezelcement- of spaanplaten, multiplex	Houtwolcement-platen	Plankenvloer	
				(a)	(a)	(a)	(b)	(a)	(c)	(d)	(e)	(e)(f)	(f)				
Losliggende plaatsing ⁽¹⁾																	
Eenlaags (LL)	van toepassing	zonder zware schutlaag	(scheidingslaag)	Niet toegelaten													
		met zware schutlaag		◆/■/★	◆/■/★	◆/■/★	◆/■/★	○	◆/■/★	◆/■/★	◆/■/★	◆/■/★	◆/■/★	◆/■/★	◆/■/★	◆/■/★	◆/■/★
		met extensieve vegetatie		◆/■/★	◆/■/★	◆/■/★	◆/■/★	○	◆/■/★	◆/■/★	◆/■/★	◆/■/★	◆/■/★	◆/■/★	◆/■/★	◆/■/★	◆/■/★
	niet van toepassing	zonder zware schutlaag		Niet toegelaten													
		met zware schutlaag		◆/■/★	◆/■/★	◆/■/★	◆/■/★	○	◆/■/★	◆/■/★	◆/■/★	◆/■/★	◆/■/★	◆/■/★	◆/■/★	◆/■/★	◆/■/★
		met extensieve vegetatie		◆/■/★	◆/■/★	◆/■/★	◆/■/★	○	◆/■/★	◆/■/★	◆/■/★	◆/■/★	◆/■/★	◆/■/★	◆/■/★	◆/■/★	◆/■/★
Eindlaag gelast Meerlaags (LLs)	van toepassing	zonder zware schutlaag	(scheidingslaag) + V3 ⁽²⁾	Niet toegelaten													
		met zware schutlaag		◆/■/★	◆/■/★	◆/■/★	◆/■/★	◆/■/★	◆/■/★	◆/■/★	◆/■/★	◆/■/★	◆/■/★	◆/■/★	◆/■/★	◆/■/★	◆/■/★
		met extensieve vegetatie		◆/■/★	◆/■/★	◆/■/★	◆/■/★	◆/■/★	◆/■/★	◆/■/★	◆/■/★	◆/■/★	◆/■/★	◆/■/★	◆/■/★	◆/■/★	◆/■/★
	niet van toepassing	zonder zware schutlaag		Niet toegelaten													
		met zware schutlaag		◆/■/★	◆/■/★	◆/■/★	◆/■/★	◆/■/★	◆/■/★	◆/■/★	◆/■/★	◆/■/★	◆/■/★	◆/■/★	◆/■/★	◆/■/★	◆/■/★
		met extensieve vegetatie		◆/■/★	◆/■/★	◆/■/★	◆/■/★	◆/■/★	◆/■/★	◆/■/★	◆/■/★	◆/■/★	◆/■/★	◆/■/★	◆/■/★	◆/■/★	◆/■/★
				Niet toegelaten													

Tabel 18 (vervolg 1) – Plaatsingsfiche

Plaatsingswijze	K.B.	Zware schutlaag (ballast, tegels, ...)	Onderlagen	Ondergrond													
				PU	PF	Naakte EPS	Gecacheerde EPS	Naakt CG	Gecacheerd CG	MW, EPB	Bestaande afdichting	Beton en licht afschotbeton	Cellenbeton, betonplaten	Vezelcement- of spaanplaten, multiplex	Houtwolcementplaten	Plankenvloer	
				(a)	(a)	(a)	(b)	(a)	(c)	(d)	(e)	(e)(f)	(f)				
Volgekleefd																	
Eindlaag gelast Eenlaags (TS)	van toepassing	zonder zware schutlaag	(hechtvernis)	○	○	○	○	○	○	■/★	■/★	○	○	○	○	○	
		met zware schutlaag		○	○	○	○	○	○	◆/■/★	◆/■/★	◆/■/★	◆/■/★	◆/■/★	○	○	
		met extensieve vegetatie		○	○	○	○	○	○	○	◆/■/★	◆/■/★	◆/■/★	◆/■/★	◆/■/★	○	○
		met intensieve vegetatie		Niet toegelaten													
	niet van toepassing	zonder zware schutlaag		○	○	○	○	○	○	○	◆/■/★	◆/■/★	◆/■/★	◆/■/★	◆/■/★	○	○
		met zware schutlaag		○	○	○	○	○	○	○	◆/■/★	◆/■/★	◆/■/★	◆/■/★	◆/■/★	○	○
		met extensieve vegetatie		○	○	○	○	○	○	○	◆/■/★	◆/■/★	◆/■/★	◆/■/★	◆/■/★	○	○
		met intensieve vegetatie		Niet toegelaten													
Eindlaag gelast Meerlaags (TSs)	van toepassing	zonder zware schutlaag	(hechtvernis) + V3 ⁽²⁾	○	○	○	○	■/★	■/★	■/★	■/★	○	○	○	○	○	
		met zware schutlaag		○	○	○	○	◆/■/★	◆/■/★	◆/■/★	◆/■/★	◆/■/★	◆/■/★	◆/■/★	○	○	
		met extensieve vegetatie		○	○	○	○	◆/■/★	◆/■/★	◆/■/★	◆/■/★	◆/■/★	◆/■/★	◆/■/★	○	○	
		met intensieve vegetatie		○	○	○	○	◆/■/★	◆/■/★	◆/■/★	◆/■/★	◆/■/★	◆/■/★	◆/■/★	○	○	
	niet van toepassing	zonder zware schutlaag		○	○	○	○	◆/■/★	◆/■/★	◆/■/★	◆/■/★	◆/■/★	◆/■/★	◆/■/★	○	○	
		met zware schutlaag		○	○	○	○	◆/■/★	◆/■/★	◆/■/★	◆/■/★	◆/■/★	◆/■/★	◆/■/★	○	○	
		met extensieve vegetatie		○	○	○	○	◆/■/★	◆/■/★	◆/■/★	◆/■/★	◆/■/★	◆/■/★	◆/■/★	○	○	
		met intensieve vegetatie		○	○	○	○	◆/■/★	◆/■/★	◆/■/★	◆/■/★	◆/■/★	◆/■/★	◆/■/★	○	○	
Eindlaag gekleefd met koudlijm Eenlaags (TC)	van toepassing	zonder zware schutlaag	(hechtvernis) + SOPRACOL LIQUID	■/★	○	○	○	○	○	○	○	■/★	○	○	○	○	
		met zware schutlaag		◆/■/★	○	○	○	○	○	○	○	◆/■/★	◆/■/★	◆/■/★	○	○	
		met extensieve vegetatie		◆/■/★	○	○	○	○	○	○	○	◆/■/★	◆/■/★	◆/■/★	○	○	
		met intensieve vegetatie		Niet toegelaten													
	niet van toepassing	zonder zware schutlaag		◆/■/★	○	○	○	○	○	○	○	○	◆/■/★	◆/■/★	◆/■/★	○	○
		met zware schutlaag		◆/■/★	○	○	○	○	○	○	○	○	◆/■/★	◆/■/★	◆/■/★	○	○
		met extensieve vegetatie		◆/■/★	○	○	○	○	○	○	○	○	◆/■/★	◆/■/★	◆/■/★	○	○
		met intensieve vegetatie		Niet toegelaten													

Tabel 18 (vervolg 2) – Plaatsingsfiche

Plaatsingswijze	K.B.	Zware schutlaag (ballast, tegels, ...)	Onderlagen	Ondergrond												
				PU	PF	Naakte EPS	Gecacheerde EPS	Naakt CG	Gecacheerd CG	MW, EPB	Bestaande afdichting	Beton en licht afschotbeton	Cellenbeton, betonplaten	Vezelcement- of spaanplaten, multiplex	Houtwolcementplaten	Plankenvloer
				(a)	(a)	(a)	(b)	(a)	(c)	(d)	(e)	(e)(f)	(f)			

Volgekleefd (vervolg)

Eindlaag gelast Meerlaags (TCs)	van toepassing	zonder zware schutlaag	(hechtvernis) + SOPRACOL LIQUID + V3 ⁽²⁾	■/★	○	○	○	○	○	○	○	■/★	○	○	○	○		
		met zware schutlaag		◆/■/★	○	○	○	○	○	○	◆/■/★	◆/■/★	◆/■/★	○	○	○		
		met extensieve vegetatie		◆/■/★	○	○	○	○	○	○	◆/■/★	◆/■/★	◆/■/★	○	○	○		
		met intensieve vegetatie		◆/■/★	○	○	○	○	○	○	◆/■/★	◆/■/★	◆/■/★	○	○	○		
	niet van toepassing	zonder zware schutlaag		◆/■/★	○	○	○	○	○	○	○	◆/■/★	◆/■/★	◆/■/★	○	○	○	
		met zware schutlaag		◆/■/★	○	○	○	○	○	○	○	◆/■/★	◆/■/★	◆/■/★	○	○	○	
		met extensieve vegetatie		◆/■/★	○	○	○	○	○	○	○	◆/■/★	◆/■/★	◆/■/★	○	○	○	
		met intensieve vegetatie		◆/■/★	○	○	○	○	○	○	○	◆/■/★	◆/■/★	◆/■/★	○	○	○	
Eindlaag gepleefd met koudlijm Meerlaags (TCc)	van toepassing	zonder zware schutlaag	(hechtvernis) + SOPRACOL LIQUID + V3 ⁽²⁾ + SOPRACOL LIQUID	■/★	○	○	○	○	○	○	○	■/★	○	○	○	○		
		met zware schutlaag		◆/■/★	○	○	○	○	○	○	○	◆/■/★	◆/■/★	◆/■/★	○	○	○	
		met extensieve vegetatie		◆/■/★	○	○	○	○	○	○	○	◆/■/★	◆/■/★	◆/■/★	○	○	○	
		met intensieve vegetatie		◆/■/★	○	○	○	○	○	○	○	◆/■/★	◆/■/★	◆/■/★	○	○	○	
	niet van toepassing	zonder zware schutlaag		◆/■/★	○	○	○	○	○	○	○	○	◆/■/★	◆/■/★	◆/■/★	○	○	○
		met zware schutlaag		◆/■/★	○	○	○	○	○	○	○	○	◆/■/★	◆/■/★	◆/■/★	○	○	○
		met extensieve vegetatie		◆/■/★	○	○	○	○	○	○	○	○	◆/■/★	◆/■/★	◆/■/★	○	○	○
		met intensieve vegetatie		◆/■/★	○	○	○	○	○	○	○	○	◆/■/★	◆/■/★	◆/■/★	○	○	○

Tabel 18 (vervolg 3) – Plaatsingsfiche

Plaatsingswijze	K.B.	Zware schutlaag (ballast, tegels, ...)	Onderlagen	Ondergrond													
				PU	PF	Naakte EPS	Gecacheerde EPS	Naakt CG	Gecacheerd CG	MW, EPB	Bestaande afdichting	Beton en licht afschotbeton	Cellenbeton, betonplaten	Vezelcement- of spaanplaten, multiplex	Houtwolcementplaten	Plankenvloer	
				(a)	(a)		(a)	(b)	(a)	(c)	(d)	(e)	(e)(f)	(f)			

Volgekleefd (vervolg)

Eindlaag gelast Meerlaags (TBs)	van toepassing	zonder zware schutlaag	(hechtvernis) + bitumen + V3 ⁽³⁾	○	○	○	○	■/★	○	○	○	○	○	○	○	○	
		met zware schutlaag		○	○	○	○	◆/■/★	○	◆/■/★	◆/■/★	◆/■/★	◆/■/★	◆/■/★	◆/■/★	○	
		met extensieve vegetatie		○	○	○	○	◆/■/★	○	◆/■/★	◆/■/★	◆/■/★	◆/■/★	◆/■/★	◆/■/★	○	
		met intensieve vegetatie		○	○	○	○	◆/■/★	○	◆/■/★	◆/■/★	◆/■/★	◆/■/★	◆/■/★	◆/■/★	○	
	niet van toepassing	zonder zware schutlaag		○	○	○	○	◆/■/★	○	◆/■/★	◆/■/★	◆/■/★	◆/■/★	◆/■/★	◆/■/★	◆/■/★	○
		met zware schutlaag		○	○	○	○	◆/■/★	○	◆/■/★	◆/■/★	◆/■/★	◆/■/★	◆/■/★	◆/■/★	○	
		met extensieve vegetatie		○	○	○	○	◆/■/★	○	◆/■/★	◆/■/★	◆/■/★	◆/■/★	◆/■/★	◆/■/★	○	
		met intensieve vegetatie		○	○	○	○	◆/■/★	○	◆/■/★	◆/■/★	◆/■/★	◆/■/★	◆/■/★	◆/■/★	○	
Eindlaag gepleefd in warme bitumen Meerlaags (TBb)	van toepassing	zonder zware schutlaag	(hechtvernis) + bitumen + V3 ⁽³⁾ + bitumen	○	○	○	○	○	○	○	○	○	○	○	○	○	
		met zware schutlaag		○	○	○	○	◆/■/★	○	◆/■/★	◆/■/★	◆/■/★	◆/■/★	◆/■/★	◆/■/★	○	
		met extensieve vegetatie		○	○	○	○	◆/■/★	○	◆/■/★	◆/■/★	◆/■/★	◆/■/★	◆/■/★	◆/■/★	○	
		met intensieve vegetatie		○	○	○	○	◆/■/★	○	◆/■/★	◆/■/★	◆/■/★	◆/■/★	◆/■/★	◆/■/★	○	
	niet van toepassing	zonder zware schutlaag		○	○	○	○	◆/■/★	○	◆/■/★	◆/■/★	◆/■/★	◆/■/★	◆/■/★	◆/■/★	◆/■/★	○
		met zware schutlaag		○	○	○	○	◆/■/★	○	◆/■/★	◆/■/★	◆/■/★	◆/■/★	◆/■/★	◆/■/★	○	
		met extensieve vegetatie		○	○	○	○	◆/■/★	○	◆/■/★	◆/■/★	◆/■/★	◆/■/★	◆/■/★	◆/■/★	○	
		met intensieve vegetatie		○	○	○	○	◆/■/★	○	◆/■/★	◆/■/★	◆/■/★	◆/■/★	◆/■/★	◆/■/★	○	

Tabel 18 (vervolg 4) – Plaatsingsfiche

Plaatsingswijze	K.B.	Zware schutlaag (ballast, tegels, ...)	Onderlagen	Ondergrond													
				PU	PF	Naakte EPS	Gecacheerde EPS	Naakt CG	Gecacheerd CG	MW, EPB	Bestaande afdichting	Beton en licht afschotbeton	Cellenbeton, betonplaten	Vezelcement- of spaanplaten, multiplex	Houtwolcementplaten	Plankenvloer	
				(a)	(a)	(a)	(b)	(a)	(c)	(d)	(e)	(e)(f)	(f)				
Partieel gekleefd																	
Eindlaag gelast - meerlaags (PSs)	van toepassing	zonder zware schutlaag	(hechtvernis) + VP40/15 + V3 (2)(4)	■/★	○	○	○	○	○	○	○	■/★	○	○	○	○	
		met zware schutlaag		◆/■/★	○	○	◆/■/★	○	○	○	◆/■/★	◆/■/★	◆/■/★	◆/■/★	○	○	
		met extensieve vegetatie		◆/■/★	○	○	◆/■/★	○	○	○	◆/■/★	◆/■/★	◆/■/★	◆/■/★	○	○	
		met intensieve vegetatie		Niet toegelaten													
	niet van toepassing	zonder zware schutlaag		◆/■/★	○	○	◆/■/★	○	○	○	○	◆/■/★	◆/■/★	◆/■/★	◆/■/★	○	○
		met zware schutlaag		◆/■/★	○	○	◆/■/★	○	○	○	○	◆/■/★	◆/■/★	◆/■/★	◆/■/★	○	○
		met extensieve vegetatie		◆/■/★	○	○	◆/■/★	○	○	○	○	◆/■/★	◆/■/★	◆/■/★	◆/■/★	○	○
		met intensieve vegetatie		Niet toegelaten													
Eindlaag gelast Meerlaags (PACs)	van toepassing	zonder zware schutlaag	(hechtvernis) + SOPRASTICK SI	■/★	○	○	○	○	○	○	○	○	○	○	○	○	
		met zware schutlaag		◆/■/★	○	○	○	○	○	○	○	◆/■/★	◆/■/★	◆/■/★	○	○	
		met extensieve vegetatie		◆/■/★	○	○	○	○	○	○	○	◆/■/★	◆/■/★	◆/■/★	○	○	
		met intensieve vegetatie		Niet toegelaten													
	niet van toepassing	zonder zware schutlaag		◆/■/★	○	○	○	○	○	○	○	○	◆/■/★	◆/■/★	◆/■/★	○	○
		met zware schutlaag		◆/■/★	○	○	○	○	○	○	○	◆/■/★	◆/■/★	◆/■/★	○	○	
		met extensieve vegetatie		◆/■/★	○	○	○	○	○	○	○	◆/■/★	◆/■/★	◆/■/★	○	○	
		met intensieve vegetatie		Niet toegelaten													
Eindlaag gelast Meerlaags (PACs)	van toepassing	zonder zware schutlaag	(hechtvernis) + SOPRASTICK VENTI F/F	■/★	○	○	○	○	○	○	○	○	○	○	○	○	
		met zware schutlaag		◆/■/★	○	◆/■/★	○	○	○	○	○	◆/■/★	◆/■/★	◆/■/★	○	○	
		met extensieve vegetatie		◆/■/★	○	◆/■/★	○	○	○	○	○	◆/■/★	◆/■/★	◆/■/★	○	○	
		met intensieve vegetatie		Niet toegelaten													
	niet van toepassing	zonder zware schutlaag		◆/■/★	○	◆/■/★	○	○	○	○	○	○	◆/■/★	◆/■/★	◆/■/★	○	○
		met zware schutlaag		◆/■/★	○	◆/■/★	○	○	○	○	○	◆/■/★	◆/■/★	◆/■/★	○	○	
		met extensieve vegetatie		◆/■/★	○	◆/■/★	○	○	○	○	○	◆/■/★	◆/■/★	◆/■/★	○	○	
		met intensieve vegetatie		Niet toegelaten													

Tabel 18 (vervolg 5) – Plaatsingsfiche

Plaatsingswijze	K.B.	Zware schutlaag (ballast, tegels, ...)	Onderlagen	Ondergrond												
				Geprofileerde staalplaat +								Beton en licht afschotbeton	Cellenbeton, betonplaten	Vezelcement- of spaanplaten, multiplex	Houtwolcementplaten	Plankenvloer
				PU	PF	Naakte EPS	Gecacheerde EPS	Naakt CG	Gecacheerd CG	MW, EPB	Bestaande afdichting					

Mechanische bevestiging van de onderlaag, toplaag volvlakig gekleefd (g)

Eindlaag gelast Meerlaags (MVs)	van toepassing	zonder zware schutlaag	P3 geschroefd ⁽⁵⁾	■/★	○	○	○	○	○	■/★	■/★	○	○	○	○	○	
		met zware schutlaag		◆/■/★	○	◆/■/★	◆/■/★	○	○	○	○	◆/■/★	◆/■/★	○	○	○	○
	met extensieve vegetatie	◆/■/★		◆/■/★	◆/■/★	○	○	○	○	◆/■/★	◆/■/★	○	○	○	○	○	○
	met intensieve vegetatie	Niet toegelaten															
niet van toepassing	zonder zware schutlaag	◆/■/★		◆/■/★	◆/■/★	○	○	○	○	◆/■/★	◆/■/★	○	○	○	○	○	○
	met zware schutlaag	◆/■/★		◆/■/★	◆/■/★	○	○	○	○	◆/■/★	◆/■/★	○	○	○	○	○	○
	met extensieve vegetatie	◆/■/★		◆/■/★	◆/■/★	○	○	○	○	◆/■/★	◆/■/★	○	○	○	○	○	○
	met intensieve vegetatie	Niet toegelaten															

- (1): De zware schutlaag en/of de groendak dienen eveneens de windweerstand van het dakafdichtingssysteem te garanderen (zie § 5.5)
- (2): De BENOR-onderlagen V3 kunnen vervangen worden door BENOR-goedgekeurde V4, P3, P4, V3-PB, V4-PB, P3-PB, P4-PB, V3-SBS, V4-SBS, P3-SBS, P4-SBS onderlagen of ATG gekeurde bitumineuse toplagen op basis van elastomeerbitumen
- (3): De BENOR-onderlagen V3 kunnen vervangen worden door BENOR-goedgekeurde V4, V4, P3, P4, V3-SBS, V4-SBS, P3-SBS, P4-SBS onderlagen
- (4): Het geheel VP40/15+V3 kan vervangen worden door VENTIGLASS SBS 3 TF of door SOPRAROCK SBS 3 TF.
- (5): De BENOR-onderlagen P3 kunnen vervangen worden door BENOR-goedgekeurde P4, EP2, P3-PB, P4-PB, EP2-PB, P3-SBS, P4-SBS of EP2-SBS onderlagen.
- (a): PU/PF/EPS/CG: de isolatie is altijd bekleed met een aangepaste cachering
- (b): Naakt CG: de eerste laag wordt op CG volvlakig gekleefd met warme bitumen ; of wordt volvlakig gelast/koud gekleefd of volvlakig zelfklevend geplaatst op een afgekoelde bitumenlaag, aangebracht op CG
- (c): MW/EPB: de isolatie is lasbaar afhankelijk van de bekleding
- (d): Bestaande afdichting: een onderzoek ten opzichte van de compatibiliteit dient uitgevoerd te worden.
- (e): (cellen)beton: het beton moet proper en droog zijn.
- (f): Cellenbeton/hout: losse stroken plaatsen op de kopse voegen, behalve in het geval van losse plaatsing.
- (g): Het aantal toe te passen mechanische bevestigingen dient te volgen uit een windstudie waarbij rekening wordt gehouden met de uittrekwaarde van de mechanische bevestigingen.

De Technische Goedkeuring is gepubliceerd door de BUTgb, onder verantwoordelijkheid van de Goedkeuringsoperator, BCCA, en op basis van het gunstig advies van de Gespecialiseerde Groep "DAKEN", verleend op 26 november 2018.

Daarnaast bevestigde de Certificatieoperator, BCCA, dat de productie aan de certificatievoorwaarden voldoet en dat met de Goedkeuringshouder een certificatieovereenkomst ondertekend werd.

Datum van deze uitgave: 19 april 2021.

Deze ATG vervangt de vorige versie van ATG 3000 van 26/06/2019 tot 25/06/2024. De wijzigingen t.o.v. voorgaande versies worden hieronder opgesomd:

Aanpassingen t.o.v. de voorgaande versie	
ATG	Toevoegen van SOPRALENE TECHNO 4 T/F C1 als onderlaag
Annex A	Toevoeging scope B _{ROOF} (t1) in Annex A
Plaatsingsfiche	Toevoeging scope B _{ROOF} (t1) in Annex A
Plaatsingsfiche	Verwijderen intensief groendak toepassing voor PSs, PACs en MVs
ATG	Wijziging productnaam SOPRASTICK VENTI naar SOPRASTICK VENTI FF/TF
§6.2.3	Correctie pelproef op ondergrond van PU(bit) naar PU (meerdere aluminium complex)
§6.2.5	Toevoeging SOPRAGUM OPTIMA GARDEN FR

Voor de BUTgb, als geldigverklaring van het goedkeuringsproces

Voor de goedkeurings- en certificatieoperator


Eric Winnepeninckx,
Secretaris-generaal


Benny de Blaere,
Directeur


Olivier Delbrouck,
Directeur-generaal

De Technische Goedkeuring blijft geldig, gesteld dat het systeem, de vervaardiging ervan en alle daarmee verband houdende relevante processen:

- onderhouden worden, zodat minstens de onderzoeksresultaten bereikt worden zoals bepaald in deze Technische Goedkeuring;
- doorlopend aan de controle door de Certificatieoperator onderworpen worden en deze bevestigt dat de certificatie geldig blijft.

Wanneer niet langer wordt voldaan aan deze voorwaarden, zal de Technische Goedkeuring worden opgeschort of ingetrokken en de Technische Goedkeuring van de BUTgb website worden verwijderd. Technische Goedkeuringen worden regelmatig geactualiseerd. Het wordt aanbevolen steeds gebruik te maken van de versie die op de BUTgb website (www.butgb.be) gepubliceerd werd.

De meest recente versie van de Technische Goedkeuring kan geconsulteerd worden d.m.v. de hiernaast afgebeelde QR-code.



De BUTgb vzw werd aangemeld door de FOD Economie in het kader van Verordening (EU) n°305/2011. De door de BUTgb vzw aangeduide certificatieoperatoren werken volgens een door BELAC (www.belac.be) accreditbaar systeem.

De BUTgb vzw is een goedkeuringsinstituut dat lid is van:



European Organisation for Technical Assessment

www.eota.eu



Europese Unie voor de technische goedkeuring in de bouw

www.ueatc.eu



World Federation of Technical Assessment Organisations

www.wftao.com

ANNEX A ⁽¹⁾

Weerstand tegen extern vlieg vuur voor de systemen opgenomen in de Technische Goedkeuring ATG

Index 0: 19/04/2021 ⁽²⁾

Conform het Koninklijk Besluit (K.B.) van 07/07/1994, het K.B. van 19/12/1997, het K.B. van 01/03/2009, het K.B. van 12/07/2012 en het K.B. van 18/01/2017, worden de gebouwen opgedeeld in twee groepen:

1. Gebouwen waarvoor de K.B.'s niet van toepassing zijn:
 - Gebouwen met maximaal 2 bouwlagen en een totale oppervlakte kleiner of gelijk aan 100 m²,
 - Eengezinswoningen.

2. Gebouwen waarvoor de K.B.'s van toepassing zijn:

- 2.1. In geval van daken zonder vegetatielaag en zonder zware schutlaag:

Voor deze gebouwen dienen de daksystemen een weerstand tegen extern vlieg vuur klasse B_{ROOF}(t1) volgens de geldende classificatie ⁽³⁾ te hebben.

In dit geval, geeft de Tabel 1 een overzicht van het toepassingsdomein van de daksystemen vermeld in deze Technische Goedkeuring ATG.

- 2.2. In geval van daken met vegetatielaag:

Volgens bijlage 5, § 8.4 – "Groendaken" van het K.B. van 18/01/2017 tot wijziging van het K.B. van 07/07/1994, voldoen de groendaksystemen aan de voorschriften van het K.B. op voorwaarde dat:

- De substraatlaag is minimaal 3 cm dik
- Indien de substraatlaag een dikte heeft van minder dan of gelijk aan 10 cm, bevat het substraat maximum 20 % organische stoffen (in massapercentage).

Indien de substraatlaag niet voldoet aan de in de eerste twee leden vermelde eisen, kan deze substraatlaag toch toegepast worden mits de laag behoort tot B_{ROOF}(t1) volgens een test

- 2.3. In geval van daken met een zware schutlaag zonder vegetatielaag:

In dit geval zijn de dakbedekkingssystemen die zijn opgenomen in deze ATG Technische Goedkeuring bedekt met zware bescherming (bv. ballast, tegels, ...) conform de beslissing van de Europese Commissie van 06/09/2000 (met betrekking tot de richtlijn 89/106/CEE betreffende de prestaties van dakbedekkingen blootgesteld aan extern vlieg vuur) waarvoor kan worden aangenomen dat deze zware schutlaag aan de vereisten uit de K.B.'s inzake het brandgedrag voldoet.

In dit geval, is het niet nodig om proeven uit te voeren om de weerstand tegen extern vlieg vuur van de daksystemen vermeld in deze Technische Goedkeuring ATG te bepalen.

Nota 1: onder "ballast" verstaat men "uitgespreid grind met een laagdikte van minimaal 50 mm of een gewicht van ten minste 80 kg/m² (granulometrie van het aggregaat: maximaal : 32 mm; minimaal : 4 mm)"

Nota 2: onder "tegels" verstaat men "minerale tegels met een dikte van ten minste 40 mm".

⁽¹⁾: Deze annex maakt integraal deel uit van de technische goedkeuring.

⁽²⁾: De index van de laatste versie van de Annex A kan geverifieerd worden op de website van de BUTgb vzw, www.butgb.be.

⁽³⁾: Cf. Beschikking 2001/671/EG van de Commissie.

ANNEX A

Tabel 1 – Toepassingsdomein van de systemen met een weerstand tegen extern vliegvuur klasse B_{ROOF}(f1) volgens de geldende classificatie ⁽³⁾

SOPRALENE TECHNO GARDEN FR & SOPRALENE OPTIMA GARDEN FR						
Toepassing		Totaal gelaste plaatsing				
		Eenlaags TS				
Dikte		4,0 mm				
Helling		< 20° (36 %)				
Onderdelen	Eigenschappen					
Membraan	Kleur	Niet relevant				
	Afwerking	Bovenaan	TECHNO: Talk/zand (T) of Minerale bescherming (A / G) OPTIMA: Talk/zand (T) of Minerale bescherming (G)			
		Onderaan	Wegbrandfolie of Macro-geperforeerde folie			
	Wapening	C1 (TECHNO) / C3 (OPTIMA)				
	Bevestigingswijze	Gelast				
Lijm membraan	Type	Niet relevant voor het betreffende toepassingsdomein				
	Verbruik					
Onderlaag	Type	Niet relevant voor het betreffende toepassingsdomein				
	Brandreactie					
	Dikte					
	Bevestigingswijze					
Isolatie	Type	MW	MW			
	Brandreactie	Euroclass A1 en A2	Euroclass A1 en A2			
	Dikte	≥ 100 mm	≥ 100 mm			
	Druksterkte	-	-			
	Afwerking	Bovenaan	glasvlies	glasvlies		
		Onderaan	naakt	naakt		
	Bevestigingswijze	Mechanisch bevestigd		Gekleefd		
Lijm isolatie	Type	Niet relevant		Alle lijmen vermeld in de ATG van de aangebrachte isolatie		
	Verbruik					
Dampscherm	Type	Zonder	Alle types (volgens NBN EN 13970, NBN EN 13984)	Zonder	Alle types (volgens NBN EN 13970, NBN EN 13984)	
	Brandreactie		Euroclass A1 tot F of niet onderzocht		Euroclass A1 tot F of niet onderzocht	
	Dikte		Alle diktes		Alle diktes	
	Bevestigingswijze		Alle mogelijke bevestigingswijzen		Alle mogelijke bevestigingswijzen	
Onderliggende structuur		Alle houten of niet-brandbare ondergronden met spleten niet groter dan 5 mm				

ANNEX A

Tabel 1 (vervolg 1) – Toepassingsdomein van de systemen met een weerstand tegen extern vliegvuur klasse B_{ROOF}(f1) volgens de geldende classificatie ⁽³⁾

SOPRALENE TECHNO GARDEN FR & SOPRALENE OPTIMA GARDEN FR

Toepassing		Totaal gelaste plaatsing					
		Meerlaags TSs					
Dikte		4,0 mm					
Helling		< 20° (36 %)					
Onderdelen	Eigenschappen						
Membraan	Kleur	Niet relevant					
	Afwerking	Bovenaan	TECHNO: Talk/zand (T) of Minerale bescherming (A / G) OPTIMA: Talk/zand (T) of Minerale bescherming (G)				
		Onderaan	Wegbrandfolie of Macro-geperforeerde folie				
	Wapening	C1 (TECHNO) / C3 (OPTIMA)					
	Bevestigingswijze	Gelast					
Lijm membraan	Type	Niet relevant voor het betreffende toepassingsdomein					
	Verbruik						
Onderlaag	Type	SOPRAROCK P3-PB, SOPRAROCK P4-PB, SOPRAROCK P3-SBS; SOPRAROCK P4-SBS SOPRAGLASS V3-PB, SOPRAGLASS V4-PB, SOPRAGLASS V3-SBS; SOPRAGLASS V4-SBS SOPRALENE TECHNO 4 T/F					
	Brandreactie	-					
	Dikte	≤ 4,0 mm					
	Bevestigingswijze	Gelast					
Isolatie	Type	MW		MW			
	Brandreactie	Euroclass A1 en A2		Euroclass A1 en A2			
	Dikte	≥ 100 mm		≥ 100 mm			
	Druksterkte	-		-			
	Afwerking	Bovenaan	glasvlies		glasvlies		
		Onderaan	naakt		naakt		
Bevestigingswijze	Mechanisch bevestigd		Gekleefd				
Lijm isolatie	Type	Niet relevant		Alle lijmen vermeld in de ATG van de aangebrachte isolatie			
	Verbruik						
Dampscherm	Type	Zonder	Alle types (volgens NBN EN 13970, NBN EN 13984)		Zonder	Alle types (volgens NBN EN 13970, NBN EN 13984)	
	Brandreactie		Euroclass A1 tot F of niet onderzocht			Euroclass A1 tot F of niet onderzocht	
	Dikte		Alle diktes			Alle diktes	
	Bevestigingswijze		Alle mogelijke bevestigingswijzen			Alle mogelijke bevestigingswijzen	
Onderliggende structuur		Alle houten of niet-brandbare ondergronden met spleten niet groter dan 5 mm					

ANNEX A

Tabel 1 (vervolg 2) – Toepassingsdomein van de systemen met een weerstand tegen extern vliegvuur klasse B_{ROOF}(f1) volgens de geldende classificatie ⁽³⁾

SOPRALENE TECHNO GARDEN FR & SOPRALENE OPTIMA GARDEN FR					
Toepassing		Totaal gelaste plaatsing			
		Meerlaags TSs			
Dikte		4,0 mm			
Helling		< 20° (36 %)			
Onderdelen	Eigenschappen				
Membraan	Kleur		Niet relevant		
	Afwerking	Bovenaan	TECHNO: Talk/zand (T) of Minerale bescherming (A / G) OPTIMA: Talk/zand (T) of Minerale bescherming (G)		
		Onderaan	Wegbrandfolie of Macro-geperforeerde folie		
	Wapening		C1 (TECHNO) / C3 (OPTIMA)		
	Bevestigingswijze		Gelast		
Lijm membraan	Type		Niet relevant voor het betreffende toepassingsdomein		
	Verbruik				
Onderlaag	Type		SOPRAROCK P3-PB, SOPRAROCK P4-PB, SOPRAROCK P3-SBS; SOPRAROCK P4-SBS SOPRAGLASS V3-PB, SOPRAGLASS V4-PB, SOPRAGLASS V3-SBS; SOPRAGLASS V4-SBS SOPRALENE TECHNO 4 T/F		
	Brandreactie		-		
	Dikte		≤ 4,0 mm		
	Bevestigingswijze		Gelast		
Isolatie	Type		CG		
	Brandreactie		Euroclass A1 tot E		
	Dikte		≥ 50 mm		
	Druksterkte		-		
	Afwerking	Bovenaan	Bitumenimpregnering + polyethyleen folie		
		Onderaan	Naakt		
Bevestigingswijze		Gekleefd			
Lijm isolatie	Type		In warme bitumen		
	Verbruik		Ong. 5 kg/m ²		
Dampscherm	Type		Zonder		
	Brandreactie			Zonder	
	Dikte				Zonder
	Bevestigingswijze				
Alle types (volgens NBN EN 13970, NBN EN 13984)					
Euroclass A1 tot F of niet onderzocht					
Alle diktes					
Alle mogelijke bevestigingswijzen					
Onderliggende structuur		Alle houten of niet-brandbare ondergronden met spleten niet groter dan 5 mm	Alle dakafdichtingssystemen op basis van bitumineuze en synthetische membranen	Alle soorten materiaal/materialen	

ANNEX A

Tabel 1 (vervolg 3) – Toepassingsdomein van de systemen met een weerstand tegen extern vlieg vuur klasse B_{ROOF(t1)} volgens de geldende classificatie ⁽³⁾

SOPRALENE TECHNO GARDEN FR & SOPRALENE OPTIMA GARDEN FR				
Toepassing		Totaal gekleefde plaatsing met koudlijm		
		Eenlaags TC		
Dikte		4,0 mm		
Helling		< 20° (36 %)		
Onderdelen	Onderdelen			
Membraan	Kleur		Niet relevant	
	Afwerking	Bovenaan	TECHNO: Talk/zand (T) of Minerale bescherming (A / G) OPTIMA: Talk/zand (T) of Minerale bescherming (G)	
		Onderaan	Macro-geperforeerde folie	
	Wapening		C1 (TECHNO) / C3 (OPTIMA)	
	Bevestigingswijze		Gekleefd met koudlijm	
Lijm membraan	Type		SOPRACOL LIQUID	
	Verbruik		Ong. 1,0 kg/m ²	
Onderlaag	Type		Niet relevant voor het betreffende toepassingsdomein	
	Brandreactie			
	Dikte			
	Bevestigingswijze			
Isolatie	Type		PU	PU
	Brandreactie		Euroclass A1 tot F of niet onderzocht	Euroclass A1 tot F of niet onderzocht
	Dikte		≥ 50 mm	≥ 50 mm
	Druksterkte		-	-
	Afwerking	Bovenaan	Gebitumineerd glasvlies	Gebitumineerd glasvlies
		Onderaan	Gebitumineerd glasvlies	Gebitumineerd glasvlies
	Bevestigingswijze		Mechanisch bevestigd	Mechanisch bevestigd
Lijm isolatie	Type		Niet relevant	Niet relevant
	Verbruik			
Dampscherm	Type		Zonder	Alle types
	Brandreactie			Euroclass A1 tot F of niet onderzocht
	Dikte			Alle diktes
	Bevestigingswijze			Alle mogelijke bevestigingswijzen
Onderliggende structuur		Alle houten of niet-brand-bare ondergronden met spleten niet groter dan 5 mm	Alle soorten materiaal/materialen	

ANNEX A

Tabel 1 (vervolg 4) – Toepassingsdomein van de systemen met een weerstand tegen extern vlieg vuur klasse B_{ROOF(t1)} volgens de geldende classificatie ⁽³⁾

SOPRALENE TECHNO GARDEN FR & SOPRALENE OPTIMA GARDEN FR				
Toepassing		Totaal gekleefde plaatsing met koudlijm		
		Eenlaags TC		
Dikte		4,0 mm		
Helling		< 20° (36 %)		
Onderdelen	Onderdelen			
Membraan	Kleur		Niet relevant	
	Afwerking	Bovenaan	TECHNO: Talk/zand (T) of Minerale bescherming (A / G) OPTIMA: Talk/zand (T) of Minerale bescherming (G)	
		Onderaan	Macro-geperforeerde folie	
	Wapening		C1 (TECHNO) / C3 (OPTIMA)	
	Bevestigingswijze		Gekleefd met koudlijm	
Lijm membraan	Type		SOPRACOL LIQUID	
	Verbruik		Ong. 1,0 kg/m ²	
Onderlaag	Type		Niet relevant voor het betreffende toepassingsdomein	
	Brandreactie			
	Dikte			
	Bevestigingswijze			
Isolatie	Type		PU	
	Brandreactie		Euroclass A1 tot F of niet onderzocht	
	Dikte		≥ 50 mm	
	Druksterkte		-	
	Afwerking	Bovenaan	Gebitumineerd glasvlies	Gebitumineerd glasvlies
		Onderaan	Gebitumineerd glasvlies	Gebitumineerd glasvlies
	Bevestigingswijze		Gekleefd	Gekleefd
Lijm isolatie	Type		Alle lijmen type PU vermeld in de ATG van de aangebrachte isolatie	
	Verbruik		≤ 300 g/m ²	
Dampscherm	Type		Alle types	
	Brandreactie		Euroclass A1 tot F of niet onderzocht	
	Dikte		Alle diktes	
	Bevestigingswijze		Alle mogelijke bevestigingswijzen	
Onderliggende structuur		Alle houten of niet-brandbare ondergronden met spleten niet groter dan 5 mm	Alle soorten materiaal/materialen	

ANNEX A

Tabel 1 (vervolg 5) – Toepassingsdomein van de systemen met een weerstand tegen extern vlieg vuur klasse B_{ROOF(t1)} volgens de geldende classificatie ⁽³⁾

SOPRALENE TECHNO GARDEN FR & SOPRALENE OPTIMA GARDEN FR				
Toepassing		Totaal gekleefde plaatsing met koudlijm		
		Eenlaags TC		
Dikte		4,0 mm		
Helling		≤ 20° (36 %)		
Onderdelen	Onderdelen			
Membraan	Kleur		Niet relevant	
	Afwerking	Bovenaan	TECHNO: Talk/zand (T) of Minerale bescherming (A / G) OPTIMA: Talk/zand (T) of Minerale bescherming (G)	
		Onderaan	Macro-geperforeerde folie	
	Wapening		C1 (TECHNO) / C3 (OPTIMA)	
	Bevestigingswijze		Gekleefd met koudlijm	
Lijm membraan	Type		SOPRACOL LIQUID	
	Verbruik		Ong. 1,0 kg/m ²	
Onderlaag	Type		Niet relevant voor het betreffende toepassingsdomein	
	Brandreactie			
	Dikte			
	Bevestigingswijze			
Isolatie	Type		PU	PU
	Brandreactie		Euroclass A1 tot F of niet onderzocht	Euroclass A1 tot F of niet onderzocht
	Dikte		≥ 50 mm	≥ 50 mm
	Druksterkte		-	-
	Afwerking	Bovenaan	Gebitumineerd glasvlies	Gebitumineerd glasvlies
		Onderaan	Gebitumineerd glasvlies	Gebitumineerd glasvlies
	Bevestigingswijze		Mechanisch bevestigd	Gekleefd
Lijm isolatie	Type		Niet relevant	Alle lijmen type PU vermeld in de ATG van de aangebrachte isolatie ≤ 300 g/m ²
	Verbruik		Niet relevant	
Dampscherm	Type		Zonder	Zonder
	Brandreactie			
	Dikte			
	Bevestigingswijze			
Onderliggende structuur		Alle dakafdichtingssystemen op basis van bitumineuze membranen met een weerstand tegen extern vlieg vuur, die voldoet aan klasse B_{ROOF(t1)} volgens NBN EN 13501-5	Alle dakafdichtingssystemen op basis van bitumineuze en synthetische membranen	

ANNEX A

Tabel 1 (vervolg 6) – Toepassingsdomein van de systemen met een weerstand tegen extern vlieg vuur klasse B_{ROOF}(t1) volgens de geldende classificatie ⁽³⁾

SOPRALENE TECHNO GARDEN FR & SOPRALENE OPTIMA GARDEN FR				
Toepassing		Totaal gekleefde plaatsing met koudlijm		
		Meerlaags TCs		
Dikte		4,0 mm		
Helling		< 20° (36 %)		
Onderdelen	Onderdelen			
Membraan	Kleur		Niet relevant	
	Afwerking	Bovenaan	TECHNO: Talk/zand (T) of Minerale bescherming (A / G) OPTIMA: Talk/zand (T) of Minerale bescherming (G)	
		Onderaan	Wegbrandfolie of Macro-geperforeerde folie	
	Wapening		C1 (TECHNO) / C3 (OPTIMA)	
	Bevestigingswijze		Gelast	
Lijm membraan	Type		Niet relevant voor het betreffende toepassingsdomein	
	Verbruik			
Onderlaag	Type		SOPRAROCK P3-PB, SOPRAROCK P4-PB, SOPRAROCK P3-SBS; SOPRAROCK P4-SBS SOPRAGLASS V3-PB, SOPRAGLASS V4-PB, SOPRAGLASS V3-SBS; SOPRAGLASS V4-SBS SOPRALENE TECHNO 4 T/F C1	
	Brandreactie		-	
	Dikte		≤ 4,0 mm	
	Bevestigingswijze		Gekleefd met koudlijm SOPRACOL LIQUID (Ong. 1,0 kg/m ²)	
Isolatie	Type		PU	
	Brandreactie		Euroclass A1 tot F of niet onderzocht	
	Dikte		≥ 50 mm	
	Druksterkte		-	
	Afwerking	Bovenaan	Gebitumineerd glasvlies	Gebitumineerd glasvlies
		Onderaan	Gebitumineerd glasvlies	Gebitumineerd glasvlies
	Bevestigingswijze		Mechanisch bevestigd	Mechanisch bevestigd
Lijm isolatie	Type		Niet relevant	
	Verbruik		Niet relevant	
Dampscherm	Type		Alle types	
	Brandreactie		Euroclass A1 tot F of niet onderzocht	
	Dikte		Alle diktes	
	Bevestigingswijze		Alle mogelijke bevestigingswijzen	
Onderliggende structuur		Alle houten of niet-brand-bare ondergronden met spleten niet groter dan 5 mm	Alle soorten materiaal/materialen	

ANNEX A

Tabel 1 (vervolg 7) – Toepassingsdomein van de systemen met een weerstand tegen extern vlieg vuur klasse B_{ROOF}(t1) volgens de geldende classificatie ⁽³⁾

SOPRALENE TECHNO GARDEN FR & SOPRALENE OPTIMA GARDEN FR				
Toepassing		Totaal gekleefde plaatsing met koudlijm		
		Meerlaags TCs		
Dikte		4,0 mm		
Helling		< 20° (36 %)		
Onderdelen	Onderdelen			
Membraan	Kleur		Niet relevant	
	Afwerking	Bovenaan	TECHNO: Talk/zand (T) of Minerale bescherming (A / G) OPTIMA: Talk/zand (T) of Minerale bescherming (G)	
		Onderaan	Wegbrandfolie of Macro-geperforeerde folie	
	Wapening		C1 (TECHNO) / C3 (OPTIMA)	
	Bevestigingswijze		Gelast	
Lijm membraan	Type		Niet relevant voor het betreffende toepassingsdomein	
	Verbruik			
Onderlaag	Type		SOPRAROCK P3-PB, SOPRAROCK P4-PB, SOPRAROCK P3-SBS; SOPRAROCK P4-SBS SOPRAGLASS V3-PB, SOPRAGLASS V4-PB, SOPRAGLASS V3-SBS; SOPRAGLASS V4-SBS SOPRALENE TECHNO 4 T/F C1	
	Brandreactie		-	
	Dikte		≤ 4,0 mm	
	Bevestigingswijze		Gekleefd met koudlijm SOPRACOL LIQUID (Ong. 1,0 kg/m ²)	
Isolatie	Type		PU	
	Brandreactie		Euroclass A1 tot F of niet onderzocht	
	Dikte		≥ 50 mm	
	Druksterkte		-	
	Afwerking	Bovenaan	Gebitumineerd glasvlies	Gebitumineerd glasvlies
		Onderaan	Gebitumineerd glasvlies	Gebitumineerd glasvlies
	Bevestigingswijze		Gekleefd	Gekleefd
Lijm isolatie	Type		Alle lijmen type PU vermeld in de ATG van de aangebrachte isolatie	
	Verbruik		≤ 300 g/m ²	
Dampscherm	Type		Zonder	
	Brandreactie		Euroclass A1 tot F of niet onderzocht	
	Dikte		Alle diktes	
	Bevestigingswijze		Alle mogelijke bevestigingswijzen	
Onderliggende structuur		Alle houten of niet-brandbare ondergronden met spleten niet groter dan 5 mm	Alle soorten materiaal/materialen	

ANNEX A

Tabel 1 (vervolg 8) – Toepassingsdomein van de systemen met een weerstand tegen extern vlieg vuur klasse B_{ROOF(t1)} volgens de geldende classificatie ⁽³⁾

SOPRALENE TECHNO GARDEN FR & SOPRALENE OPTIMA GARDEN FR

SOPRALENE TECHNO GARDEN FR & SOPRALENE OPTIMA GARDEN FR				
Toepassing		Totaal gekleefde plaatsing met koudlijm		
		Meerlaags TCs		
Dikte		4,0 mm		
Helling		≤ 20° (36 %)		
Onderdelen	Onderdelen			
Membraan	Kleur		Niet relevant	
	Afwerking	Bovenaan	TECHNO: Talk/zand (T) of Minerale bescherming (A / G) OPTIMA: Talk/zand (T) of Minerale bescherming (G)	
		Onderaan	Wegbrandfolie of Macro-geperforeerde folie	
	Wapening		C1 (TECHNO) / C3 (OPTIMA)	
	Bevestigingswijze		Gelast	
Lijm membraan	Type		Niet relevant	
	Verbruik			
Onderlaag	Type		SOPRAROCK P3-PB, SOPRAROCK P4-PB, SOPRAROCK P3-SBS; SOPRAROCK P4-SBS SOPRAGLASS V3-PB, SOPRAGLASS V4-PB, SOPRAGLASS V3-SBS; SOPRAGLASS V4-SBS SOPRALENE TECHNO 4 T/F C1	
	Brandreactie		-	
	Dikte		≤ 4,0 mm	
	Bevestigingswijze		Gekleefd met koudlijm SOPRACOL LIQUID (Ong. 1,0 kg/m ²)	
Isolatie	Type		Zonder	
	Brandreactie		Zonder	
	Dikte		Zonder	
	Druksterkte		Zonder	
	Afwerking	Bovenaan	Zonder	PU Euroclass A1 tot F of niet onderzocht
		Onderaan	Zonder	PU Euroclass A1 tot F of niet onderzocht
	Bevestigingswijze		Zonder	Zonder
Lijm isolatie	Type		Niet relevant	
	Verbruik			Niet relevant
Dampscherm	Type		Zonder	
	Brandreactie			
	Dikte			
	Bevestigingswijze			
Onderliggende structuur		Alle dakafdichtingssystemen op basis van bitumineuze membranen met een weerstand tegen extern vlieg vuur, die voldoet aan klasse B_{ROOF(t1)} volgens NBN EN 13501-5	Alle dakafdichtingssystemen op basis van bitumineuze en synthetische membranen	

ANNEX A

Tabel 1 (vervolg 9) – Toepassingsdomein van de systemen met een weerstand tegen extern vlieg vuur klasse B_{ROOF(t1)} volgens de geldende classificatie ⁽³⁾

SOPRALENE TECHNO GARDEN FR & SOPRALENE OPTIMA GARDEN FR				
Toepassing		Totaal gekleefde plaatsing met koudlijm		
		Meerlaags TCc		
Dikte		4,0 mm		
Helling		< 20° (36 %)		
Onderdelen	Onderdelen			
Membraan	Kleur		Niet relevant	
	Afwerking	Bovenaan	TECHNO: Talk/zand (T) of Minerale bescherming (A / G) OPTIMA: Talk/zand (T) of Minerale bescherming (G)	
		Onderaan	Macro-geperforeerde folie	
	Wapening		C1 (TECHNO) / C3 (OPTIMA)	
	Bevestigingswijze		Gekleefd met koudlijm	
Lijm membraan	Type		SOPRACOL LIQUID	
	Verbruik		Ong. 1,0 kg/m ²	
Onderlaag	Type		SOPRAROCK P3-PB, SOPRAROCK P4-PB, SOPRAROCK P3-SBS; SOPRAROCK P4-SBS SOPRAGLASS V3-PB, SOPRAGLASS V4-PB, SOPRAGLASS V3-SBS; SOPRAGLASS V4-SBS SOPRALENE TECHNO 4 T/F C1	
	Brandreactie		-	
	Dikte		≤ 4,0 mm	
	Bevestigingswijze		Gekleefd met koudlijm SOPRACOL LIQUID (Ong. 1,0 kg/m ²)	
Isolatie	Type		PU	
	Brandreactie		Euroclass A1 tot F of niet onderzocht	
	Dikte		≥ 50 mm	
	Druksterkte		-	
	Afwerking	Bovenaan	Gebitumineerd glasvlies	Gebitumineerd glasvlies
		Onderaan	Gebitumineerd glasvlies	Gebitumineerd glasvlies
	Bevestigingswijze		Mechanisch bevestigd	Mechanisch bevestigd
Lijm isolatie	Type		Niet relevant	
	Verbruik		Niet relevant	
Dampscherm	Type		Alle types	
	Brandreactie		Euroclass A1 tot F of niet onderzocht	
	Dikte		Alle diktes	
	Bevestigingswijze		Alle mogelijke bevestigingswijzen	
Onderliggende structuur		Alle houten of niet-brand-bare ondergronden met spleten niet groter dan 5 mm	Alle soorten materiaal/materialen	

ANNEX A

Tabel 1 (vervolg 10) – Toepassingsdomein van de systemen met een weerstand tegen extern vlieg vuur klasse B_{ROOF(t1)} volgens de geldende classificatie ⁽³⁾

SOPRALENE TECHNO GARDEN FR & SOPRALENE OPTIMA GARDEN FR				
Toepassing		Totaal gekleefde plaatsing met koudlijm		
		Meerlaags TCc		
Dikte		4,0 mm		
Helling		< 20° (36 %)		
Onderdelen	Onderdelen			
Membraan	Kleur		Niet relevant	
	Afwerking	Bovenaan	TECHNO: Talk/zand (T) of Minerale bescherming (A / G) OPTIMA: Talk/zand (T) of Minerale bescherming (G)	
		Onderaan	Macro-geperforeerde folie	
	Wapening		C1 (TECHNO) / C3 (OPTIMA)	
	Bevestigingswijze		Gekleefd met koudlijm	
Lijm membraan	Type		SOPRACOL LIQUID	
	Verbruik		Ong. 1,0 kg/m ²	
Onderlaag	Type		SOPRAROCK P3-PB, SOPRAROCK P4-PB, SOPRAROCK P3-SBS; SOPRAROCK P4-SBS SOPRAGLASS V3-PB, SOPRAGLASS V4-PB, SOPRAGLASS V3-SBS; SOPRAGLASS V4-SBS SOPRALENE TECHNO 4 T/F C1	
	Brandreactie		-	
	Dikte		≤ 4,0 mm	
	Bevestigingswijze		Gekleefd met koudlijm SOPRACOL LIQUID (Ong. 1,0 kg/m ²)	
Isolatie	Type		PU	
	Brandreactie		Euroclass A1 tot F of niet onderzocht	
	Dikte		≥ 50 mm	
	Druksterkte		-	
	Afwerking	Bovenaan	Gebitumineerd glasvlies	Gebitumineerd glasvlies
		Onderaan	Gebitumineerd glasvlies	Gebitumineerd glasvlies
	Bevestigingswijze		Gekleefd	
Lijm isolatie	Type		Alle lijmen type PU vermeld in de ATG van de aangebrachte isolatie	
	Verbruik		≤ 300 g/m ²	
Dampscherm	Type		Alle types	
	Brandreactie		Euroclass A1 tot F of niet onderzocht	
	Dikte		Alle diktes	
	Bevestigingswijze		Alle mogelijke bevestigingswijzen	
Onderliggende structuur		Alle houten of niet-brandbare ondergronden met spleten niet groter dan 5 mm	Alle soorten van materiaal/materialen	

ANNEX A

Tabel 1 (vervolg 11) – Toepassingsdomein van de systemen met een weerstand tegen extern vlieg vuur klasse B_{ROOF(t1)} volgens de geldende classificatie ⁽³⁾

SOPRALENE TECHNO GARDEN FR & SOPRALENE OPTIMA GARDEN FR					
Toepassing		Totaal gekleefde plaatsing met koudlijm			
		Meerlaags TCc			
Dikte		4,0 mm			
Helling		≤ 20° (36 %)			
Onderdelen	Onderdelen				
Membraan	Kleur		Niet relevant		
	Afwerking	Bovenaan	TECHNO: Talk/zand (T) of Minerale bescherming (A / G) OPTIMA: Talk/zand (T) of Minerale bescherming (G)		
		Onderaan	Macro-geperforeerde folie		
	Wapening		C1 (TECHNO) / C3 (OPTIMA)		
	Bevestigingswijze		Gekleefd met koudlijm		
Lijm membraan	Type		SOPRACOL LIQUID		
	Verbruik		Ong. 1,0 kg/m ²		
Onderlaag	Type		SOPRAROCK P3-PB, SOPRAROCK P4-PB, SOPRAROCK P3-SBS; SOPRAROCK P4-SBS SOPRAGLASS V3-PB, SOPRAGLASS V4-PB, SOPRAGLASS V3-SBS; SOPRAGLASS V4-SBS SOPRALENE TECHNO 4 T/F C1		
	Brandreactie		-		
	Dikte		≤ 4,0 mm		
	Bevestigingswijze		Gekleefd met koudlijm SOPRACOL LIQUID (Ong. 1,0 kg/m ²)		
Isolatie	Type		Zonder	PU	
	Brandreactie			Euroclass A1 tot F of niet onderzocht	
	Dikte			≥ 50 mm	
	Druksterkte			-	
	Afwerking	Bovenaan		Gebitumineerd glasvlies	
		Onderaan		Gebitumineerd glasvlies	
	Bevestigingswijze			Mechanisch bevestigd	
Lijm isolatie	Type		Niet relevant	Niet relevant	
	Verbruik			≤ 300 g/m ²	
Dampscherm / membraan	Type		Zonder	Zonder	
	Brandreactie				
	Dikte				
	Bevestigingswijze				
Onderliggende structuur		Alle dakafdichtingssystemen op basis van bitumineuze membranen met een weerstand tegen extern vlieg vuur, die voldoet aan klasse B_{ROOF(t1)} volgens NBN EN 13501-5		Alle dakafdichtingssystemen op basis van bitumineuze en synthetische membranen	

ANNEX A

Tabel 1 (vervolg 12) – Toepassingsdomein van de systemen met een weerstand tegen extern vlieg vuur klasse B_{ROOF(t1)} volgens de geldende classificatie ⁽³⁾

SOPRALENE TECHNO GARDEN FR & SOPRALENE OPTIMA GARDEN FR					
Toepassing		Totaal gekleefd in warme bitumen			
		Meerlaags TBs			
Dikte		4,0 mm			
Helling		< 20° (36 %)			
Onderdelen	Eigenschappen				
Membraan	Kleur		Niet relevant		
	Afwerking	Bovenaan	TECHNO: Talk/zand (T) of Minerale bescherming (A / G) OPTIMA: Talk/zand (T) of Minerale bescherming (G)		
		Onderaan	Wegbrandfolie of Macro-geperforeerde folie		
	Wapening		C1 (TECHNO) / C3 (OPTIMA)		
	Bevestigingswijze		Gelast		
Lijm membraan	Type		Niet relevant voor het betreffende toepassingsdomein		
	Verbruik				
Onderlaag	Type		SOPRAROCK P3-PB, SOPRAROCK P4-PB, SOPRAROCK P3-SBS; SOPRAROCK P4-SBS SOPRAGLASS V3-PB, SOPRAGLASS V4-PB, SOPRAGLASS V3-SBS; SOPRAGLASS V4-SBS SOPRALENE TECHNO 4 T/F C1		
	Brandreactie		-		
	Dikte		≤ 4,0 mm		
	Bevestigingswijze		Gelast		
Isolatie	Type		CG		
	Brandreactie		Euroclass A1		
	Dikte		≥ 50 mm		
	Druksterkte		-		
	Afwerking	Bovenaan	Naakt		
		Onderaan	Naakt		
Bevestigingswijze		Gekleefd			
Lijm isolatie	Type		In warme bitumen		
	Verbruik		Ong. 5 kg/m ²		
Dampscherm	Type		Zonder	Zonder	Bitumineus (volgens NBN EN 13970)
	Brandreactie				Euroclass A1 tot F of niet onderzocht
	Dikte				Alle diktes
	Bevestigingswijze				Alle mogelijke bevestigingswijzen
Onderliggende structuur		Alle houten of niet-brandbare ondergronden met spleten niet groter dan 5 mm	Alle dakafdichtingssystemen op basis van bitumineuze en synthetische membranen	Alle soorten materiaal/materialen	

ANNEX A

Tabel 1 (vervolg 13) – Toepassingsdomein van de systemen met een weerstand tegen extern vlieg vuur klasse B_{ROOF(t1)} volgens de geldende classificatie ⁽³⁾

SOPRALENE TECHNO GARDEN FR & SOPRALENE OPTIMA GARDEN FR						
Toepassing		Partieel gekleefde plaatsing				
		Meerlaags PSs				
Dikte		4,0 mm				
Helling		< 20° (36 %)				
Onderdelen	Onderdelen					
Membraan	Kleur	Niet relevant				
	Afwerking	Bovenaan	TECHNO: Talk/zand (T) of Minerale bescherming (A / G) OPTIMA: Talk/zand (T) of Minerale bescherming (G)			
		Onderaan	Wegbrandfolie of Macro-geperforeerde folie			
	Wapening		C1 (TECHNO) / C3 (OPTIMA)			
	Bevestigingswijze		Gelast			
Lijm membraan	Type	Niet relevant voor het betreffende toepassingsdomein				
	Verbruik					
Onderlaag	Type	VENTIGLASS SBS 3 TF / VENTIROCK SBS 3 TF / VENTIGLASS PB 3 TF / VENTIROCK PB 3 TF				
	Brandreactie	-				
	Dikte	≤ 3,0 mm				
	Bevestigingswijze	Partieel gelast				
Isolatie	Type	PU		PU		
	Brandreactie	Euroclass A1 tot F of niet onderzocht	Euroclass A1 tot E	Euroclass A1 tot F of niet onderzocht	Euroclass A1 tot E	
	Dikte	≥ 50 mm		≥ 50 mm		
	Druksterkte	-		-		
	Afwerking	Bovenaan	Gebitumineerd glasvlies	Mineraal glasvlies	Gebitumineerd glasvlies	Mineraal glasvlies
		Onderaan	Gebitumineerd glasvlies	Mineraal glasvlies	Gebitumineerd glasvlies	Mineraal glasvlies
	Bevestigingswijze		Mechanisch bevestigd		Mechanisch bevestigd	
Lijm isolatie	Type	Niet relevant		Niet relevant		
	Verbruik					
Dampscherm	Type	Zonder		Alle types	Alle types	
	Brandreactie			Euroclass A1 tot F of niet onderzocht	Euroclass A1 tot F of niet onderzocht	
	Dikte			Alle diktes	Alle diktes	
	Bevestigingswijze			Alle mogelijke bevestigingswijzen	Alle mogelijke bevestigingswijzen	
Onderliggende structuur		Alle houten of niet-brandbare ondergronden met spleten niet groter dan 5 mm		Alle soorten van materiaal/materialen	Alle soorten van materiaal/materialen	

ANNEX A

Tabel 1 (vervolg 14) – Toepassingsdomein van de systemen met een weerstand tegen extern vlieg vuur klasse B_{ROOF(t1)} volgens de geldende classificatie ⁽³⁾

SOPRALENE TECHNO GARDEN FR & SOPRALENE OPTIMA GARDEN FR						
Toepassing		Partieel gekleefde plaatsing				
		Meerlaags PSs				
Dikte		4,0 mm				
Helling		< 20° (36 %)				
Onderdelen	Onderdelen					
Membraan	Kleur	Niet relevant				
	Afwerking	Bovenaan	TECHNO: Talk/zand (T) of Minerale bescherming (A / G) OPTIMA: Talk/zand (T) of Minerale bescherming (G)			
		Onderaan	Wegbrandfolie of Macro-geperforeerde folie			
	Wapening		C1 (TECHNO) / C3 (OPTIMA)			
	Bevestigingswijze		Gelast			
Lijm membraan	Type	Niet relevant voor het betreffende toepassingsdomein				
	Verbruik					
Onderlaag	Type	VENTIGLASS SBS 3 TF / VENTIROCK SBS 3 TF / VENTIGLASS PB 3 TF / VENTIROCK PB 3 TF				
	Brandreactie	-				
	Dikte	≤ 3,0 mm				
	Bevestigingswijze	Partieel gelast				
Isolatie	Type	PU		PU		
	Brandreactie	Euroclass A1 tot F of niet onderzocht	Euroclass A1 tot E	Euroclass A1 tot F of niet onderzocht	Euroclass A1 tot E	
	Dikte	≥ 50 mm		≥ 50 mm		
	Druksterkte	-		-		
	Afwerking	Bovenaan	Gebitumineerd glasvlies	Mineraal glasvlies	Gebitumineerd glasvlies	Mineraal glasvlies
		Onderaan	Gebitumineerd glasvlies	Mineraal glasvlies	Gebitumineerd glasvlies	Mineraal glasvlies
	Bevestigingswijze		Gekleefd		Gekleefd	
Lijm isolatie	Type	Alle lijmen type PU vermeld in de ATG van de aangebrachte isolatie				
	Verbruik	≤ 300 g/m ²		≤ 300 g/m ²		
Dampscherm	Type	Zonder		Alle types		
	Brandreactie			Euroclass A1 tot F of niet onderzocht		
	Dikte			Alle diktes		
	Bevestigingswijze			Alle mogelijke bevestigingswijzen		
Onderliggende structuur		Alle houten of niet-brandbare ondergronden met spleten niet groter dan 5 mm		Alle soorten van materiaal/materialen		

ANNEX A

Tabel 1 (vervolg 15) – Toepassingsdomein van de systemen met een weerstand tegen extern vliegvuur klasse B_{ROOF(t1)} volgens de geldende classificatie ⁽³⁾

SOPRALENE TECHNO GARDEN FR & SOPRALENE OPTIMA GARDEN FR						
Toepassing		Partieel gekleefde plaatsing				
		Meerlaags PSs				
Dikte		4,0 mm				
Helling		< 20° (36 %)				
Onderdelen	Onderdelen					
Membraan	Kleur		Niet relevant			
	Afwerking	Bovenaan	TECHNO: Talk/zand (T) of Minerale bescherming (A / G) OPTIMA: Talk/zand (T) of Minerale bescherming (G)			
		Onderaan	Wegbrandfolie of Macro-geperforeerde folie			
	Wapening		C1 (TECHNO) / C3 (OPTIMA)			
	Bevestigingswijze		Gelast			
Lijm membraan	Type		Niet relevant voor het betreffende toepassingsdomein			
	Verbruik					
Onderlaag	Type		VENTIGLASS SBS 3 TF / VENTIROCK SBS 3 TF / VENTIGLASS PB 3 TF / VENTIROCK PB 3 TF			
	Brandreactie		-			
	Dikte		≤ 3,0 mm			
	Bevestigingswijze		Partieel gelast			
Isolatie	Type		PU			
	Brandreactie		Euroclass A1 tot F of niet onderzocht	Euroclass A1 tot E	Euroclass A1 tot F of niet onderzocht	Euroclass A1 tot E
	Dikte		≥ 50 mm		≥ 50 mm	
	Druksterkte		-		-	
	Afwerking	Bovenaan	Gebitumineerd glasvlies	Mineraal glasvlies	Gebitumineerd glasvlies	Mineraal glasvlies
		Onderaan	Gebitumineerd glasvlies	Mineraal glasvlies	Gebitumineerd glasvlies	Mineraal glasvlies
	Bevestigingswijze		Mechanisch bevestigd		Gekleefd	
Lijm isolatie	Type		Niet relevant	Niet relevant		
	Verbruik		Alle lijmen type PU vermeld in de ATG van de aangebrachte isolatie ≤ 300 g/m ²			
Dampscherm	Type		Zonder	Zonder	Zonder	
	Brandreactie					
	Dikte					
	Bevestigingswijze					
Onderliggende structuur		Alle dakafdichtingssystemen op basis van bitumineuze membranen met een weerstand tegen extern vliegvuur, die voldoet aan klasse B_{ROOF(t1)} volgens NBN EN 13501-5		Alle dakafdichtingssystemen op basis van bitumineuze en synthetische membranen		

ANNEX A

Tabel 1 (vervolg 16) – Toepassingsdomein van de systemen met een weerstand tegen extern vlieg vuur klasse B_{ROOF(t1)} volgens de geldende classificatie ⁽³⁾

SOPRALENE TECHNO GARDEN FR & SOPRALENE OPTIMA GARDEN FR				
Toepassing		Zelfklevende onderlaag, totaal gelaste toplaag		
		Meerlaags PACs		
Dikte		4,0 mm		
Helling		< 20° (36 %)		
Onderdelen	Onderdelen			
Membraan	Kleur		Niet relevant	
	Afwerking	Bovenaan	TECHNO: Talk/zand (T) of Minerale bescherming (A / G) OPTIMA: Talk/zand (T) of Minerale bescherming (G)	
		Onderaan	Wegbrandfolie of Macro-geperforeerde folie	
	Wapening		C1 (TECHNO) / C3 (OPTIMA)	
	Bevestigingswijze		Gelast	
Lijm membraan	Type		Niet relevant voor het betreffende toepassingsdomein	
	Verbruik			
Onderlaag	Type		SOPRASTICK SI	
	Brandreactie		-	
	Dikte		≤ 2,5 mm	
	Bevestigingswijze		Zelfklevend	
Isolatie	Type		PU	
	Brandreactie		Euroclass A1 tot F of niet onderzocht	
	Dikte		≥ 50 mm	
	Druksterkte		-	
	Afwerking	Bovenaan	Meerlagen aluminium complex	Meerlagen aluminium complex
		Onderaan	Meerlagen aluminium complex	Meerlagen aluminium complex
	Bevestigingswijze		Mechanisch bevestigd	Mechanisch bevestigd
Lijm isolatie	Type		Niet relevant	
	Verbruik		Niet relevant	
Dampscherm	Type		Alle types	
	Brandreactie		Euroclass A1 tot F of niet onderzocht	
	Dikte		Alle diktes	
	Bevestigingswijze		Alle mogelijke bevestigingswijzen	
Onderliggende structuur		Alle houten of niet-brand-bare ondergronden met spleten niet groter dan 5 mm	Alle soorten materiaal/materialen	

ANNEX A

Tabel 1 (vervolg 17) – Toepassingsdomein van de systemen met een weerstand tegen extern vlieg vuur klasse B_{ROOF(t1)} volgens de geldende classificatie ⁽³⁾

SOPRALENE TECHNO GARDEN FR & SOPRALENE OPTIMA GARDEN FR				
Toepassing		Zelfklevende onderlaag, totaal gelaste toplaag		
		Meerlaags PACs		
Dikte		4,0 mm		
Helling		< 20° (36 %)		
Onderdelen	Onderdelen			
Membraan	Kleur		Niet relevant	
	Afwerking	Bovenaan	TECHNO: Talk/zand (T) of Minerale bescherming (A / G) OPTIMA: Talk/zand (T) of Minerale bescherming (G)	
		Onderaan	Wegbrandfolie of Macro-geperforeerde folie	
	Wapening		C1 (TECHNO) / C3 (OPTIMA)	
	Bevestigingswijze		Gelast	
Lijm membraan	Type		Niet relevant voor het betreffende toepassingsdomein	
	Verbruik			
Onderlaag	Type		SOPRASTICK SI	
	Brandreactie		-	
	Dikte		≤ 2,5 mm	
	Bevestigingswijze		Zelfklevend	
Isolatie	Type		PU	
	Brandreactie		Euroclass A1 tot F of niet onderzocht	
	Dikte		≥ 50 mm	
	Druksterkte		-	
	Afwerking	Bovenaan	Meerlagen aluminium complex	Meerlagen aluminium complex
		Onderaan	Meerlagen aluminium complex	Meerlagen aluminium complex
	Bevestigingswijze		Gekleefd	Gekleefd
Lijm isolatie	Type		Alle lijmen type PU vermeld in de ATG van de aangebrachte isolatie	
	Verbruik		≤ 300 g/m ²	
Dampscherm	Type		Zonder	
	Brandreactie			Alle types Euroclass A1 tot F of niet onderzocht
	Dikte			Alle diktes
	Bevestigingswijze			Alle mogelijke bevestigingswijzen
Onderliggende structuur		Alle houten of niet-brandbare ondergronden met spleten niet groter dan 5 mm	Alle soorten materiaal/materialen	

ANNEX A

Tabel 1 (vervolg 18) – Toepassingsdomein van de systemen met een weerstand tegen extern vlieg vuur klasse B_{ROOF(t1)} volgens de geldende classificatie ⁽³⁾

SOPRALENE TECHNO GARDEN FR & SOPRALENE OPTIMA GARDEN FR				
Toepassing		Zelfklevende onderlaag, totaal gelaste toplaag		
		Meerlaags PACs		
Dikte		4,0 mm		
Helling		≤ 20° (36 %)		
Onderdelen	Onderdelen			
Membraan	Kleur		Niet relevant	
	Afwerking	Bovenaan	TECHNO: Talk/zand (T) of Minerale bescherming (A / G) OPTIMA: Talk/zand (T) of Minerale bescherming (G)	
		Onderaan	Wegbrandfolie of Macro-geperforeerde folie	
	Wapening		C1 (TECHNO) / C3 (OPTIMA)	
	Bevestigingswijze		Gelast	
Lijm membraan	Type		Niet relevant voor het betreffende toepassingsdomein	
	Verbruik			
Onderlaag	Type		SOPRASTICK SI	
	Brandreactie		-	
	Dikte		≤ 2,5 mm	
	Bevestigingswijze		Zelfklevend	
Isolatie	Type		PU	
	Brandreactie		Euroclass A1 tot F of niet onderzocht	
	Dikte		≥ 50 mm	
	Druksterkte		-	
	Afwerking	Bovenaan	Meerlagen aluminium complex	Meerlagen aluminium complex
		Onderaan	Meerlagen aluminium complex	Meerlagen aluminium complex
	Bevestigingswijze		Mechanisch bevestigd	Gekleefd
Lijm isolatie	Type		Alle lijmen type PU vermeld in de ATG van de aangebrachte isolatie ≤ 300 g/m ²	
	Verbruik			
Dampscherm	Type		Zonder	
	Brandreactie			
	Dikte			
	Bevestigingswijze			
Onderliggende structuur		Alle dakafdichtingssystemen op basis van bitumineuze en synthetische membranen		

ANNEX A

Tabel 1 (vervolg 19) – Toepassingsdomein van de systemen met een weerstand tegen extern vlieg vuur klasse B_{ROOF(t1)} volgens de geldende classificatie ⁽³⁾

SOPRALENE TECHNO GARDEN FR & SOPRALENE OPTIMA GARDEN FR				
Toepassing		Zelfklevende onderlaag, totaal gelaste toplaag		
		Meerlaags PACs		
Dikte		4,0 mm		
Helling		< 20° (36 %)		
Onderdelen	Onderdelen			
Membraan	Kleur		Niet relevant	
	Afwerking	Bovenaan	TECHNO: Talk/zand (T) of Minerale bescherming (A / G) OPTIMA: Talk/zand (T) of Minerale bescherming (G)	
		Onderaan	Wegbrandfolie of Macro-geperforeerde folie	
	Wapening		C1 (TECHNO) / C3 (OPTIMA)	
	Bevestigingswijze		Gelast	
Lijm membraan	Type		Niet relevant voor het betreffende toepassingsdomein	
	Verbruik			
Onderlaag	Type		SOPRASTICK VENTI FF/TF	
	Brandreactie		-	
	Dikte		≤ 2,6 mm	
	Bevestigingswijze		Zelfklevend	
Isolatie	Type		PU	
	Brandreactie		Euroclass A1 tot F of niet onderzocht	
	Dikte		≥ 50 mm	
	Druksterkte		-	
	Afwerking	Bovenaan	Meerlagen aluminium complex	Meerlagen aluminium complex
		Onderaan	Meerlagen aluminium complex	Meerlagen aluminium complex
	Bevestigingswijze		Mechanisch bevestigd	Mechanisch bevestigd
Lijm isolatie	Type		Niet relevant	
	Verbruik		Niet relevant	
Dampscherm	Type		Zonder	
	Brandreactie		Alle types Euroclass A1 tot F of niet onderzocht	
	Dikte		Alle diktes	
	Bevestigingswijze		Alle mogelijke bevestigingswijzen	
Onderliggende structuur		Alle houten of niet-brand-bare ondergronden met spleten niet groter dan 5 mm	Alle soorten materiaal/materialen	

ANNEX A

Tabel 1 (vervolg 20) – Toepassingsdomein van de systemen met een weerstand tegen extern vlieg vuur klasse B_{ROOF(t1)} volgens de geldende classificatie ⁽³⁾

SOPRALENE TECHNO GARDEN FR & SOPRALENE OPTIMA GARDEN FR				
Toepassing		Zelfklevende onderlaag, totaal gelaste toplaag		
		Meerlaags PACs		
Dikte		4,0 mm		
Helling		< 20° (36 %)		
Onderdelen	Onderdelen			
Membraan	Kleur		Niet relevant	
	Afwerking	Bovenaan	TECHNO: Talk/zand (T) of Minerale bescherming (A / G) OPTIMA: Talk/zand (T) of Minerale bescherming (G)	
		Onderaan	Wegbrandfolie of Macro-geperforeerde folie	
	Wapening		C1 (TECHNO) / C3 (OPTIMA)	
	Bevestigingswijze		Gelast	
Lijm membraan	Type		Niet relevant voor het betreffende toepassingsdomein	
	Verbruik			
Onderlaag	Type		SOPRASTICK VENTI FF/TF	
	Brandreactie		-	
	Dikte		≤ 2,6 mm	
	Bevestigingswijze		Zelfklevend	
Isolatie	Type		PU	
	Brandreactie		Euroclass A1 tot F of niet onderzocht	
	Dikte		≥ 50 mm	
	Druksterkte		-	
	Afwerking	Bovenaan	Meerlagen aluminium complex	Meerlagen aluminium complex
		Onderaan	Meerlagen aluminium complex	Meerlagen aluminium complex
	Bevestigingswijze		Gekleefd	Gekleefd
Lijm isolatie	Type		Alle lijmen type PU vermeld in de ATG van de aangebrachte isolatie	
	Verbruik		≤ 300 g/m ²	
Dampscherm	Type		Zonder	
	Brandreactie			Alle types Euroclass A1 tot F of niet onderzocht
	Dikte			Alle diktes
	Bevestigingswijze			Alle mogelijke bevestigingswijzen
Onderliggende structuur		Alle houten of niet-brandbare ondergronden met spleten niet groter dan 5 mm	Alle soorten materiaal/materialen	

ANNEX A

Tabel 1 (vervolg 21) – Toepassingsdomein van de systemen met een weerstand tegen extern vlieg vuur klasse B_{ROOF(t1)} volgens de geldende classificatie ⁽³⁾

SOPRALENE TECHNO GARDEN FR & SOPRALENE OPTIMA GARDEN FR				
Toepassing		Zelfklevende onderlaag, totaal gelaste toplaag		
		Meerlaags PACs		
Dikte		4,0 mm		
Helling		≤ 20° (36 %)		
Onderdelen	Onderdelen			
Membraan	Kleur		Niet relevant	
	Afwerking	Bovenaan	TECHNO: Talk/zand (T) of Minerale bescherming (A / G) OPTIMA: Talk/zand (T) of Minerale bescherming (G)	
		Onderaan	Wegbrandfolie of Macro-geperforeerde folie	
	Wapening		C1 (TECHNO) / C3 (OPTIMA)	
	Bevestigingswijze		Gelast	
Lijm membraan	Type		Niet relevant voor het betreffende toepassingsdomein	
	Verbruik			
Onderlaag	Type		SOPRASTICK VENTI FF/TF	
	Brandreactie		-	
	Dikte		≤ 2,6 mm	
	Bevestigingswijze		Zelfklevend	
Isolatie	Type		PU	
	Brandreactie		Euroclass A1 tot F of niet onderzocht	
	Dikte		≥ 50 mm	
	Druksterkte		-	
	Afwerking	Bovenaan	Meerlagen aluminium complex	Meerlagen aluminium complex
		Onderaan	Meerlagen aluminium complex	Meerlagen aluminium complex
	Bevestigingswijze		Mechanisch bevestigd	Gekleefd
Lijm isolatie	Type		Alle lijmen type PU vermeld in de ATG van de aangebrachte isolatie	
	Verbruik			≤ 300 g/m ²
Dampscherm	Type		Zonder	
	Brandreactie			
	Dikte			
	Bevestigingswijze			
Onderliggende structuur		Alle dakafdichtingssystemen op basis van bitumineuze en synthetische membranen		

ANNEX A

Tabel 1 (vervolg 22) – Toepassingsdomein van de systemen met een weerstand tegen extern vlieg vuur klasse B_{ROOF(t1)} volgens de geldende classificatie ⁽³⁾

SOPRALENE TECHNO GARDEN FR & SOPRALENE OPTIMA GARDEN FR											
		Toepassing		Mechanisch bevestigde onderlaag, totaal gelaste top laag							
		Dikte		Meerlaags MVs							
		Helling		4,0 mm							
				< 20° (36 %)							
Onderdelen	Onderdelen										
Membraan	Kleur		Niet relevant								
	Afwerking	Bovenaan	TECHNO: Talk/zand (T) of Minerale bescherming (A / G) OPTIMA: Talk/zand (T) of Minerale bescherming (G)								
		Onderaan	Wegbrandfolie of Macro-geperforeerde folie								
	Wapening		C1 (TECHNO) / C3 (OPTIMA)								
	Bevestigingswijze		Gelast								
Lijm membraan	Type		Niet relevant voor het betreffende toepassingsdomein								
	Verbruik										
Onderlaag	Type		SOPRAROCK P3-PB, SOPRAROCK P4-PB, SOPRAROCK P3-SBS; SOPRAROCK P4-SBS								
	Brandreactie		-								
	Dikte		≤ 4,0 mm								
	Bevestigingswijze		Mechanisch bevestigd								
Isolatie	Type		PU			PU					
	Brandreactie		Euroclass A1 tot F of niet onderzocht		Euroclass A1 tot E	Euroclass A1 tot F of niet onderzocht		Euroclass A1 tot E			
	Dikte		≥ 50 mm			≥ 50 mm					
	Druksterkte		-			-					
	Afwerking	Bovenaan	Meerlagen aluminium complex	Gebitumineerd glasvlies	Mineraal glasvlies		Meerlagen aluminium complex	Gebitumineerd glasvlies	Mineraal glasvlies		
		Onderaan	Meerlagen aluminium complex	Gebitumineerd glasvlies	Mineraal glasvlies		Meerlagen aluminium complex	Gebitumineerd glasvlies	Mineraal glasvlies		
	Bevestigingswijze		Mechanisch bevestigd				Mechanisch bevestigd				
Lijm isolatie	Type		Niet relevant				Niet relevant				
	Verbruik										
Dampscherm	Type		Zonder				Alle types				
	Brandreactie						Euroclass A1 tot F of niet onderzocht				
	Dikte						Alle diktes				
	Bevestigingswijze						Alle mogelijke bevestigingswijzen				
Onderliggende structuur			Staalplaat				Alle soorten van materiaal/materialen (op staalplaat)				

ANNEX A

Tabel 1 (vervolg 23) – Toepassingsdomein van de systemen met een weerstand tegen extern vlieg vuur klasse B_{ROOF(t1)} volgens de geldende classificatie ⁽³⁾

SOPRALENE TECHNO GARDEN FR & SOPRALENE OPTIMA GARDEN FR										
Toepassing		Mechanisch bevestigde onderlaag, totaal gelaste toplaag								
Dikte		Meerlaags MVs								
Helling		4,0 mm								
Helling		≤ 20° (36 %)								
Onderdelen	Onderdelen									
Membraan	Kleur		Niet relevant							
	Afwerking	Bovenaan	TECHNO: Talk/zand (T) of Minerale bescherming (A / G) OPTIMA: Talk/zand (T) of Minerale bescherming (G)							
		Onderaan	Wegbrandfolie of Macro-geperforeerde folie							
	Wapening		C1 (TECHNO) / C3 (OPTIMA)							
	Bevestigingswijze		Gelast							
Lijm membraan	Type		Niet relevant voor het betreffende toepassingsdomein							
	Verbruik									
Onderlaag	Type		SOPRAROCK P3-PB, SOPRAROCK P4-PB, SOPRAROCK P3-SBS; SOPRAROCK P4-SBS							
	Brandreactie		-							
	Dikte		≤ 4,0 mm							
	Bevestigingswijze		Mechanisch bevestigd							
Isolatie	Type		PU				PU			
	Brandreactie		Euroclass A1 tot F of niet onderzocht		Euroclass A1 tot E		Euroclass A1 tot F of niet onderzocht		Euroclass A1 tot E	
	Dikte		≥ 50 mm				≥ 50 mm			
	Druksterkte		-				-			
	Afwerking	Bovenaan	Meerlagen aluminium complex	Gebitumineerd glasvlies	Mineraal glasvlies	Meerlagen aluminium complex	Gebitumineerd glasvlies	Mineraal glasvlies		
		Onderaan	Meerlagen aluminium complex	Gebitumineerd glasvlies	Mineraal glasvlies	Meerlagen aluminium complex	Gebitumineerd glasvlies	Mineraal glasvlies		
	Bevestigingswijze		Gekleefd				Gekleefd			
Lijm isolatie	Type		Alle lijmen type PU vermeld in de ATG van de aangebrachte isolatie				Alle lijmen type PU vermeld in de ATG van de aangebrachte isolatie			
	Verbruik		≤ 300 g/m ²				≤ 300 g/m ²			
Dampscherm	Type		Zonder				Alle types			
	Brandreactie						Euroclass A1 tot F of niet onderzocht			
	Dikte						Alle diktes			
	Bevestigingswijze						Alle mogelijke bevestigingswijzen			
Onderliggende structuur			Staalplaat				Alle soorten van materiaal/materialen (op staalplaat)			

ANNEX A

Tabel 1 (vervolg 24) – Toepassingsdomein van de systemen met een weerstand tegen extern vlieg vuur klasse B_{ROOF(t1)} volgens de geldende classificatie ⁽³⁾

SOPRALENE TECHNO GARDEN FR & SOPRALENE OPTIMA GARDEN FR										
Toepassing		Mechanisch bevestigde onderlaag, totaal gelaste toplaag								
Dikte		Meerlaags MVs								
Helling		4,0 mm								
Helling		≤ 20° (36 %)								
Onderdelen	Onderdelen									
Membraan	Kleur		Niet relevant							
	Afwerking	Bovenaan	TECHNO: Talk/zand (T) of Minerale bescherming (A / G) OPTIMA: Talk/zand (T) of Minerale bescherming (G)							
		Onderaan	Wegbrandfolie of Macro-geperforeerde folie							
	Wapening		C1 (TECHNO) / C3 (OPTIMA)							
	Bevestigingswijze		Gelast							
Lijm membraan	Type		Niet relevant voor het betreffende toepassingsdomein							
	Verbruik									
Onderlaag	Type		SOPRAROCK P3-PB, SOPRAROCK P4-PB, SOPRAROCK P3-SBS; SOPRAROCK P4-SBS							
	Brandreactie		-							
	Dikte		≤ 4,0 mm							
	Bevestigingswijze		Mechanisch bevestigd							
Isolatie	Type		PU				PU			
	Brandreactie		Euroclass A1 tot F of niet onderzocht		Euroclass A1 tot E		Euroclass A1 tot F of niet onderzocht		Euroclass A1 tot E	
	Dikte		≥ 50 mm				≥ 50 mm			
	Druksterkte		-				-			
	Afwerking	Bovenaan	Meerlagen aluminium complex	Gebitumineerd glasvlies	Mineraal glasvlies	Meerlagen aluminium complex	Gebitumineerd glasvlies	Mineraal glasvlies		
		Onderaan	Meerlagen aluminium complex	Gebitumineerd glasvlies	Mineraal glasvlies	Meerlagen aluminium complex	Gebitumineerd glasvlies	Mineraal glasvlies		
	Bevestigingswijze		Mechanisch bevestigd				Gekleefd			
Lijm isolatie	Type		Niet relevant				Alle lijmen type PU vermeld in de ATG van de aangebrachte isolatie			
	Verbruik						≤ 300 g/m ²			
Dampscherm	Type		Zonder				Zonder			
	Brandreactie									
	Dikte									
	Bevestigingswijze									
Onderliggende structuur			Alle dakafdichtingssystemen op basis van bitumineuze en synthetische membranen (op staalplaat)				Alle dakafdichtingssystemen op basis van bitumineuze en synthetische membranen (op staalplaat)			

ANNEX A

Tabel 1 (vervolg 25) – Toepassingsdomein van de systemen met een weerstand tegen extern vlieg vuur klasse B_{ROOF(t1)} volgens de geldende classificatie ⁽³⁾

SOPRALENE TECHNO GARDEN FR & SOPRALENE OPTIMA GARDEN FR						
Toepassing		Mechanisch bevestigde onderlaag, totaal gelaste toplaag				
		Meerlaags MVs				
Dikte		4,0 mm				
Helling		< 20° (36 %)				
Onderdelen	Eigenschappen					
Membraan	Kleur	Niet relevant				
	Afwerking	Bovenaan	TECHNO: Talk/zand (T) of Minerale bescherming (A / G) OPTIMA: Talk/zand (T) of Minerale bescherming (G)			
		Onderaan	Wegbrandfolie of Macro-geperforeerde folie			
	Wapening	C1 (TECHNO) / C3 (OPTIMA)				
	Bevestigingswijze	Gelast				
Lijm membraan	Type	Niet relevant voor het betreffende toepassingsdomein				
	Verbruik					
Onderlaag	Type	SOPRAROCK P3-PB, SOPRAROCK P4-PB, SOPRAROCK P3-SBS; SOPRAROCK P4-SBS				
	Brandreactie	-				
	Dikte	≤ 4,0 mm				
	Bevestigingswijze	Mechanisch bevestigd				
Isolatie	Type	MW	MW			
	Brandreactie	Euroclass A1 en A2	Euroclass A1 en A2			
	Dikte	≥ 100 mm	≥ 100 mm			
	Druksterkte	-	-			
	Afwerking	Bovenaan	glasvlies	glasvlies		
		Onderaan	naakt	naakt		
Bevestigingswijze	Mechanisch bevestigd		Gekleefd			
Lijm isolatie	Type	Niet relevant		Alle lijmen vermeld in de ATG van de aangebrachte isolatie		
	Verbruik					
Dampscherm	Type	Zonder	Alle types (volgens NBN EN 13970, NBN EN 13984)	Zonder	Alle types (volgens NBN EN 13970, NBN EN 13984)	
	Brandreactie		Euroclass A1 tot F of niet onderzocht		Euroclass A1 tot F of niet onderzocht	
	Dikte		Alle diktes		Alle diktes	
	Bevestigingswijze		Alle mogelijke bevestigingswijzen		Alle mogelijke bevestigingswijzen	
Onderliggende structuur		Staalplaat				

ANNEX A

Tabel 1 (vervolg 26) – Toepassingsdomein van de systemen met een weerstand tegen extern vlieg vuur klasse B_{ROOF(t1)} volgens de geldende classificatie ⁽³⁾

SOPRALENE TECHNO GARDEN FR & SOPRALENE OPTIMA GARDEN FR			
Toepassing		Mechanisch bevestigde onderlaag, totaal gelaste toplaag	
		Meerlaags MVs	
Dikte		4,0 mm	
Helling		≤ 20° (36 %)	
Onderdelen	Onderdelen		
Membraan	Kleur		Niet relevant
	Afwerking	Bovenaan	TECHNO: Talk/zand (T) of Minerale bescherming (A / G) OPTIMA: Talk/zand (T) of Minerale bescherming (G)
		Onderaan	Wegbrandfolie of Macro-geperforeerde folie
	Wapening		C1 (TECHNO) / C3 (OPTIMA)
	Bevestigingswijze		Gelast
Lijm membraan	Type		Niet relevant voor het betreffende toepassingsdomein
	Verbruik		
Onderlaag	Type		SOPRAROCK P3-PB, SOPRAROCK P4-PB, SOPRAROCK P3-SBS; SOPRAROCK P4-SBS
	Brandreactie		-
	Dikte		≤ 4,0 mm
	Bevestigingswijze		Mechanisch bevestigd
Isolatie	Type		Zonder
	Brandreactie		
	Dikte		
	Druksterkte		
	Afwerking	Bovenaan	
		Onderaan	
Bevestigingswijze			
Lijm isolatie	Type		Niet relevant
	Verbruik		
Dampscherm	Type		Zonder
	Brandreactie		
	Dikte		
	Bevestigingswijze		
Onderliggende structuur		Alle dakafdichtingssystemen op basis van bitumineuze membranen met een weerstand tegen extern vlieg vuur, die voldoet aan klasse B_{ROOF(t1)} volgens NBN EN 13501-5 (op staalplaat)	