

Technische Goedkeuring ATG met Certificatie

SCHRIJNWERK

PVC-venstersysteem met
middendichting

GEALAN S9000
middendichting

Geldig van 24/11/2020
tot 23/11/2025



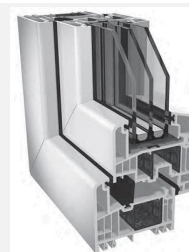
Goedkeurings- en Certificatie-operator



Belgian Construction Certification Association
Aarlenstraat, 53 - 1040 Brussel
www.bcca.be - info@bcca.be

Goedkeuringshouder:

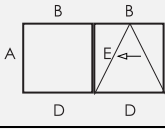


GEALAN Fenster-Systeme GmbH
Hofer Strasse 80
95145 Oberkotzau - Duitsland
www.gealan.de
info@gealan.de
Tel. : +49 (0)9286 77-2000
Fax : +49 (0)9286 77-2222



Technische goedkeuring:	Certificatie:
✓ Profielen uit UV bestendige PVC-U volgens ATG H893	✓ Productie van profielen uit UV bestendige PVC-U volgens ATG H893
✓ Profielen uit niet-UV bestendige PVC-U volgens ATG H920 zoals opgenomen in ATG 2977	✓ Productie van profielen uit niet-UV bestendige PVC-U volgens ATG H920 zoals opgenomen in ATG 2977
Profielen zonder herwonnen (ERM) noch gerecycleerde (RM _a) PVC-U - zie § 3	Geen productie van profielen met herwonnen (ERM) of gerecycleerde (RM _a) PVC-U onder certificatie - zie § 3
✓ Profielen zonder middendichting volgens ATG 3180	✓ Productie van profielen zonder middendichting volgens ATG 3180
✓ Bekleving van PVC-U profielen volgens ATG 2977	✓ Productie van bekleefde PVC-U profielen volgens ATG 2977
✓ Venstersysteem	

Goedgekeurde types vensters conform NBN B 25-002-1

✓ Opendraaiend venster	✓ Dubbel opendraaiend venster (venster met makelaar)
✓ Draai-kipvenster	✓ Dubbel opendraaiend venster (venster met makelaar) met kipfunctie
✓ Binnenvallend venster	✓ Vast venster

 <p>Schuifvenster met kipfunctie</p>	 <p>Samengestelde vensters</p>
	 <p>Schrijnwerkgehele</p>

1 Doel en draagwijdte van de Technische Goedkeuring

Deze Technische Goedkeuring betreft een gunstige beoordeling van het systeem (zoals hierboven beschreven) door de door de BUTgb aangeduide onafhankelijke goedkeuringsoperator, BCCA, voor de in deze technische goedkeuring vermelde toepassing.

De Technische Goedkeuring legt de resultaten vast van het goedkeuringsonderzoek. Dit onderzoek bestaat uit: de identificatie van de relevante eigenschappen van het systeem in functie van de beoogde toepassing en de plaatsings- of verwerkingswijze ervan, de opvatting van het systeem en de betrouwbaarheid van de productie.

De Technische Goedkeuring heeft een hoog betrouwbaarheidsniveau door de statistische interpretatie van de controleresultaten, de periodieke opvolging, de aanpassing aan de stand van zaken en techniek en de kwaliteitsbewaking van de Goedkeuringshouder.

Het behouden van de Technische Goedkeuring vereist dat de Goedkeuringshouder te allen tijde kan bewijzen dat hij het nodige doet opdat de gebruiksgeschiktheid van het systeem aangetoond blijft. De opvolging van de overeenkomstigheid van het systeem met de Technische Goedkeuring is daarbij essentieel. Deze opvolging wordt door de BUTgb toevertrouwd aan een onafhankelijke certificatieoperator, BCCA.

De Goedkeuringshouder [en de Verdelers] moet[en] de onderzoeksresultaten, opgenomen in de Technische Goedkeuring, in acht te nemen bij het ter beschikking stellen van informatie aan een partij. De BUTgb of de Certificatieoperator kunnen de nodige initiatieven ondernemen indien de Goedkeuringshouder [of de Verdelers] dit niet of niet voldoende uit eigen beweging doen.

De Technische Goedkeuring en de certificatie van de overeenkomstigheid van het systeem met de Technische Goedkeuring, staan los van individueel uitgevoerde werken, de aannemer en/of architect zijn uitsluitend verantwoordelijk voor de overeenstemming van de uitgevoerde werken met de bepalingen van het bestek.

De Technische Goedkeuring behandelt, met uitzondering van specifiek opgenomen bepalingen, niet de veiligheid op de bouwplaats, gezondheidsaspecten en duurzaam gebruik van grondstoffen. Bijgevolg is de BUTgb niet verantwoordelijk voor enige schade die zou worden veroorzaakt door het niet naleven door de Goedkeuringshouder of de aannemer(s) en/of de architect van de bepalingen m.b.t. veiligheid op de bouwplaats, gezondheidsaspecten en duurzaam gebruik van grondstoffen.

Opmerking: In deze technische goedkeuring wordt steeds de term "aannemer" gebruikt. Deze term verwijst naar de entiteit die de werken uitvoert. Deze term mag ook gelezen worden als andere hiervoor vaak gebruikte termen zoals "uitvoerder", "installateur" en "verwerker".

2 Voorwerp

De technische goedkeuring van een venstersysteem met profielen uit PVC-U geeft de technische beschrijving van een venstersysteem, dat bestaat uit de in § 4 vermelde componenten, de in § 5 geschetste montagewijze, de in § 6 geschetste plaatsingswijze en de in § 7 geschetste onderhouds- en beschermingsmaatregelen.

Onder voorbehoud van voormelde voorwaarden, steunend op de proefresultaten verschaft door de goedkeuringshouder, de proefresultaten van het complementaire proefprogramma dat door de goedkeuringshouder werd uitgevoerd volgens de richtlijnen van de BUTgb evenals de actuele kennis van de techniek en haar normalisatie, kan men veronderstellen dat de resultaten van het goedkeuringsonderzoek vermeld in § 8 geldig zijn voor de vermelde types vensters.

Voor andere componenten, constructiewijzen, plaatsingswijzen en/of prestatieniveaus is deze technische goedkeuring niet zonder meer van toepassing, en moet bijkomend onderzoek verricht worden.

De goedkeuringshouder en de schrijnwerkfabrikanten mogen enkel verwijzen naar deze goedkeuring voor deze toepassingen van het venstersysteem waarvoor kan worden aangetoond dat de beschrijving geheel conform is aan de in de goedkeuring vooropgestelde catalogisering en richtlijnen.

Individuele vensters mogen het ATG-merk niet dragen.

3 Systeem

Het venstersysteem met middendichting GEALAN "S9000" is geschikt voor het maken van:

- vaste vensters (fig. 7a);
- naar binnen opendraaiende vensters en draaikipvensters met enkele of dubbele vleugel (fig. 7b & 7c);
- parallel schuifkip ramen (PSK);
- samengestelde vensters met vaste middenstijl (T-verbinding) (fig. 7d);
- schrijnwerkgehele met koppelprofiel (fig. 7e);

waarvan vleugel, kader en alle andere profielen bestaan uit geëxtrudeerde aaneengelaste hard-PVC-U-profielen volgens NBN EN 12608-1 in witte of grijze kleur. De binnen- en buitenkant van de profielen hebben eenzelfde kleur, namelijk de kleur van de PVC-U.

Dit venstersysteem is uitgerust met een midden-, binnen- en buitenaanslagdichting

Het venstersysteem met middendichting GEALAN "S9000" heeft volgende uitvoeringsvarianten:

- de basisuitvoering, uit onveredelde PVC-U profielen van witte, crème witte en grijze kleur. Deze uitvoering wordt verder beschreven in deze technische goedkeuring;
- de uitvoering waarbij de PVC-U profielen, wit, crème wit of bruin, veredeld worden door het aanbrengen van

een decoratieve folie. Deze uitvoering wordt verder beschreven in de technische goedkeuring ATG 2977;

Alle weerstandsprofielen, bestaan uit geëxtrudeerd PVC-U, waarbij de nieuwe ongebruikte compound kan worden bijgemengd met eigen PVC-U herbruik materiaal van de fabrikant van de profielen (NBN EN 12608-1:2016 § 3.4.5 "ORM – Own Reprocessable Material"). Dit eigen herbruik materiaal heeft exact dezelfde samenstelling als dit van de nieuwe ongebruikte compound. De binnen- en buitenkant van de profielen kunnen enkel in eenzelfde kleur worden uitgevoerd, namelijk de kleur van de PVC-U. Profielen vervaardigd met ander herbruikt of gerecycleerd materiaal (NBN EN 12608-1:2016 § 3.4.6 "ERM_a" of "ERM_b", § 3.4.7 "RM_a of RM_b") zijn niet opgenomen in deze technische goedkeuring.

De soepele dichtingen die de aansluiting tussen profielen en glas verzorgen, kunnen aan het profiel geco-extrudeerd worden.

Schrijnwerkgehelelen bestaande uit een combinatie van meerdere ramen, verbonden met behulp van koppelprofielen, maakt geen deel uit van de onderhavige goedkeuring, met uitzondering van gebruik van koppelprofiel 5204(7710) waarvoor testen ter beoordeling werden voorgelegd.

4 Onderdelen

Voor een grafische weergave van de onderdelen wordt verwezen naar de documentatie van de goedkeuringshouder. Deze kan worden bekomen bij de goedkeuringshouder.

4.1 PVC-U

De gebruikte PVC-U grondstoffen zijn gestabiliseerd met calcium-zink.

De compound met types IQ-C-xx-F1.1 wordt samengesteld door de firma GEALAN GmbH in haar installatie Gewerbegebiet Kapelle / Nord 23, 07922 Tanna / Thüringen, Duitsland, Tel. +49 (0)9286 77-3540.

De compound met types IQ-C-xx-F1.2 wordt samengesteld door de firma GEALAN BALTIC UAB in haar installatie LT-21148 Bezik Trakai, Litouwen, Tel. +37 (0)52 777 222.

Deze grondstoffen vormen het onderwerp van de technische goedkeuring ATG H893. De gebruikte PVC-U grondstof is beschikbaar in volgende tinten:

Tabel 1 – Gebruikte PVC-U grondstof

Compounds	Kleur	Colorimetrie	
UV-bestendige compounds			
IQ-C-00-F1.1-02.A IQ-C-00-F1.2-03	Blanc (approx. RAL 9016)	L*: 94,70 ± 1,00 a*: -0,86 ± 0,50 b*: 2,92 ± 0,80	(1)
IQ-C-06-F1.1-02.2019.01	Crème (approx. RAL 9001)	L*: 90,48 ± 1,00 a*: 0,56 ± 0,50 b*: 7,12 ± 0,80	(1)
IQ-C-39-F1.1-02	Gris (pas de RAL approx..)	L*: 83,80 ± 1,00 a*: -0,33 ± 0,50 b*: 0,40 ± 0,80	(1)
(1): Kleurbepaling gemeten volgens NBN EN ISO 18314-1 met Konica Minolta CM-600d 10°/D65 op geëxtrudeerde profielen			

Elke kleuromschrijving is slechts indicatief; het is sterk aangeraden stalen van het materiaal zelf te bekomen om de kleur, textuur en glansgraad te beoordelen.

4.2 Weerstandsprofielen uit PVC-U

Onderstaande tabel geeft de belangrijkste gegevens weer van de weerstandsprofielen die gebruikt mogen worden in de realisatie van vensters in overeenstemming met deze goedkeuring. De traagheidsmomenten I_{xx} en I_{yy} stellen respectievelijk de waarde van het traagheidsmoment voor in het vlak van de beglazing, en loodrecht op de beglazing. Het weerstandsmoment W_{yy} stelt de waarde voor van het weerstandsmoment loodrecht op de beglazing ter bepaling van de hoekclasssterke. Deze gegevens werden verstrekt door de producent.

De wanddiktes van de weerstandsprofielen, toleranties betreffende buitenmaten, rechtheid en lineaire massa zijn zoals gedefinieerd in de norm NBN EN 12608-1.

De bouwdiepte van een weerstandsprofiel voor het vervaardigen van vaste vensterkaders en vaste vensters zonder bijkomende druiplijsten e.a. bedraagt 82 mm.

Tabel 2 - Weerstandsprofielen uit PVC-U volgens NBN EN 12608-1

Profielen M: mono-extrusie C: co-extrusie		I_{xx} (1)	I_{yy} (1)	e_{yy} (1)	W_{yy} (1)	Lineaire massa (1)	Minimale wanddikte zichtvlakken	Geometrische klasse (1)	Aantal kamers	Versterkingen (1)
	(2)	cm ⁴	cm ⁴	mm	cm ³	kg/m	mm			
Weerstandsprofielen voor het vervaardigen van vensterkaders en vaste vensters (fig. 2a)										
6002 HF	L	34,50	90,12	34,50	8041,9	1510	2,5	B	6	6705 51, 6706 51, 6707 51, 6708 51, 6709 51, 6713 51, 6714 51, 6715 51, 6737 51
6002 VF	M D P L	36,57	93,81	36,56	8368,4	1559				
6016	M D	61,65	106,31	61,65	12404,4	1744	2,5	B	6	6716 51, 6717 51, 6718 51, 6736 51
Weerstandsprofielen voor het vervaardigen van venstervleugels (fig. 2b)										
6003	M D P L	38,15	89,62	38,19	8860,8	1476	2,5	B	6	6705 51, 6706 51, 6707 51, 6708 51, 6709 51, 6713 51, 6714 51, 6715 51, 6738 51, 6739 51.
6017	M D	89,93	122,91	99,93	17470,3	1929	2,5	B	6	6720 51
6025	M D	141,15	133,64	141,15	22299,0	2081	2,5	B	5	6721,51

Profielen		(2)	$I_{xx}^{(1)}$	$I_{yy}^{(1)}$	$e_{yy}^{(1)}$	$W_{yy}^{(1)}$	Lineaire massa ⁽¹⁾	Minimale wanddikte zichtvlakken	Geometrische klasse ⁽¹⁾	Aantal kamers	Versterkingen ⁽¹⁾
M: mono-extrusie	C: co-extrusie										
			cm ⁴	cm ⁴	mm	cm ³	kg/m	mm			
Weerstandprofielen voor stijlen en regels van vensters (fig. 2c)											
6050	M	D	49,63	95,54	49,68	10789,1	1643	2,5	B	6	6712 51
6054	M	D	89,23	116,53	89,23	16524,1	1871	2,5	B	4	6750 51
Weerstandprofielen voor venstermakelaars (fig. 2e)											
6012	M	D	32,64	75,94	---	---	1386	2,5	B	3	6711 51
Koppelprofielen (fig. 7e)											
5204	M	P			---	---	1,033	2,1	C	3	7710 51

(1) volgens eigendeclaratie goedkeuringshouder.
(2) normaal voorziene productieplaats: 'D' Tanna Duitsland; 'P' Rzgov, Polen; ; 'L' Trakai, Litouwen

4.3 Versterkingen

Onderstaande tabel geeft de belangrijkste gegevens weer van versterkingen die in de weerstandsprofielen gebruikt mogen worden in de realisatie van vensters in overeenstemming met deze goedkeuring. De definitie van de traagheidsmomenten is gelijk aan deze van de weerstandsprofielen waarin de versterkingen gebruikt worden.

De versterkingsprofielen zijn van gegalvaniseerd staal.

Het gegalvaniseerde staal is van de kwaliteit DX 51D met galvanisatieklasse Z140NA volgens NBN EN 10346. Gezien de versterkingen worden toegepast in profielen waar zij niet aan de buitenomgeving worden blootgesteld, wordt toegelaten dat van de voorschriften van STS 52.3:2008 (dubbelzijdige galvanisatiedikte van 275 g/m²) wordt afgeweken. Staalversterkingen die uitwendig worden aangebracht zijn steeds gegalvaniseerd volgens klasse Z275NA volgens NBN EN 10346

Tabel 3 – Versterkingsprofielen uit gegalvaniseerd staal

Profielen	$I_{xx}^{(1)}$	$I_{yy}^{(1)}$	Lineaire massa ⁽¹⁾	Wanddikte ⁽¹⁾
(fig. 3)	cm ⁴	cm ⁴	kg/m	mm
6705 51	1,81	0,87	0,86	1,5
6706 51	2,32	1,13	1,15	2
6707 51	2,83	1,41	1,48	2
6708 51	1,3	0,82	0,82	1,5
6709 51	1,4	1,4	1,04	1,5
6711 51	4,15	1,14	1,29	1,5
6712 51	3,89	1,01	1,53	2
6713 51	4,01	1,09	1,11	1,5
6714 51	5,18	1,39	1,52	2
6715 51	1,67	1,07	0,99	2
6716 51	1,73	3,93	1,43	2
6717 51	1,47	0,43	0,89	2
6718 51	2,54	5,28	1,77	2
6720 51	8,17	7,4	2,09	2
6721 51	9,49	12,81	2,25	2
6736 51	1,36	3,05	1,08	1,5
6737 51	1,89	1,87	1,40	2
6738 51	2,26	0,87	1,19	2
6739 51	1,18	0,56	0,67	1,5
6750 51	14,79	5,88	2,50	2
7710 51	36,10	2,25	3,33	2

(1) volgens eigendeclaratie goedkeuringshouder

4.4 Hang- en sluitwerk

De fiches in bijlage (1 tot en met 3) geven per type hang- en sluitwerk:

- het type venster
- de toegelaten openingswijze
- de maximale afmetingen van de vleugels
- het aantal sluit- en rotatiepunten in functie van de afmetingen van de vleugel en van de gebruikte profielen
- de verschillende normatieve criteria welke werden vastgesteld.

Onderstaande tabel geeft een opsomming weer van de belangrijkste eigenschappen van de types hang- en sluitwerk die gebruikt mogen worden in de realisatie van vensters in overeenstemming met deze goedkeuring. De vermelde eigenschappen van het hang- en sluitwerk, volgens de normreeks NBN EN 13126, beperken de eigenschappen voor de vensters die er van worden voorzien.– Samenvatting eigenschappen hang- en sluitwerk

Tabel 4 – Samenvatting van de beslagkarakteristieken

		Agressiviteits-klasse	Duurzaamheid	Maximaal gewicht
Draai/kip-beslag				
Siegenia Aubi TitanAF	(1)	Gemiddeld (klasse 4)	15.000 cycli (klasse 4)	100 kg
Parrallel-schuif/kip-beslag (PSK)				
Siegenia Aubi Portal 200-Z PLUS	(2)	Streng (klasse 5)	15.000 cycli (klasse 4)	160 kg

(1) volgens NBN EN 13126-8:2006
(2) volgens NBN EN 13126-17:2008

De maximale gewichten van vleugels in dit raamsysteem worden beperkt tot het gewicht van de geteste ramen. Het maximale gewicht per beslagtype is opgenomen op de fiches in bijlage 2 tot en met 4.

4.5 Dichtingen

Onderstaande lijst geeft een opsomming weer van de dichtingen die gebruikt mogen worden. in de realisatie van vensters in overeenstemming met deze goedkeuring.

- als buitenaanslagdichting (fig 4):
 - geco-extrudeerde PVC-U-dichting, met vorm PCE 3167, van zwarte of licht grijze kleur;
 - manueel ingerolde EPDM-reparatiedichting, artikelnummer 8150, van zwarte of licht grijze kleur (niet getest);

- als binnenaanslagdichting (fig 4):
 - geco-extrudeerde PVC-U dichting, met vorm PCE 8187, van zwarte of licht grijze kleur;
 - geco-extrudeerde TPE dichting, met vorm TPE 8187, van zwarte of licht grijze kleur;
 - manueel ingerolde EPDM-reparatiedichting, artikelnummer 8150, van zwarte of licht grijze kleur (niet getest);
- als middendichting (fig 4):
 - geco-extrudeerde PVC-U-dichting, met vorm PCE 6101, van zwarte of licht grijze kleur;
 - manueel ingerolde TPE-reparatiedichting, artikelnummer 6101 TPE, van zwarte of licht grijze kleur;
- als buitenglasdichting (fig 4):
 - geco-extrudeerde PVC-U-dichting, met vorm PCE 6104, van zwarte of licht grijze kleur;
 - manueel ingerolde EPDM-reparatiedichting, artikelnummers 3152 & 3153, van zwarte of licht grijze kleur (niet getest);
- als binnenglasdichting (fig 5):
 - geco-extrudeerde PVC-U-dichting, van zwarte of licht grijze kleur;

Prestaties van dichtingen voor vensters worden bepaald volgens NBN EN 12365-1. De vereisten hiervoor zijn opgenomen in de NBN S 23-002:2007/A1:2010 en de NBN B 25-002-1:2019.

4.5.1 Postcoëxtrusie-dichtingen (PCE)

Zachte PCE (Polyclooretheen) dichtingen (fig. 5) van het type opgenomen in onderstaande tabel, worden samen de glaslatten geco-extrudeerd (postco-extrusie). Deze grondstoffen vormen geen onderwerp van een technische goedkeuring.

Tabel 5 - Compoundtypes voor geco-extrudeerde PCE dichtingen

	Kleur	Type
Glaslatten		
PCE 6104	Zwart	Begra type Begraflex 3300 GE
	Licht grijs	Polymer Chemie type Sorvyl G20850 CTS Marvylex type MXE 519
Weerstandprofielen		
PCE 3167 PCE 6101 PCE 8187	Zwart	Begra type Begraflex 3300 GE
	Licht grijs	Polymer Chemie type Sorvyl G20850 CTS Marvylex type MXE 519

De toepasbaarheid van deze glasdichtingen van PVC-P bij zelfreinigende beglazing vraagt verder onderzoek.

Tabel 6 – Samenvatting eigenschappen van PCE dichtingen

Dichting	Type	Samen- druk- baar- heid	Druk- kracht	Tem- pera- tuurs- domein	Herstel na belasting	
					Nieuw	Ver- ouderd
Glasdichtingen						
"Type G volgens NBN EN 12365-1:2003 § 3.3" volgens eigendeclaratie goedkeuringshouder						
PCE 6104	Geen gegevens beschikbaar					
Buitenaanslagdichtingen						
"Type W volgens NBN EN 12365-1:2003 § 3.12" volgens eigendeclaratie goedkeuringshouder						
PCE 3167 PCE 6101 PCE 8187	Geen gegevens beschikbaar. Duurzaamheid als aanslagdichting is niet gekend.					

Er is geen classificatie bekend van de postcoëxtrusiedichtingen als aanslagdichting volgens NBN EN 12365-1 waardoor er geen duidelijkheid is of de aanbevelingen in de NBN B 25-002-1:2019 §5.4 worden nagekomen. Bij vervroegde slijtage van de postcoëxtrusiedichtingen als aanslagdichting wordt deze vervangen door een reparatiedichting volgens §4.5.3

4.5.2 TPE dichtingen

Geëxtrudeerde TPE (thermoplastisch elastomeer; lasbaar materiaal) dichtingsprofielen (fig. 4) van het type opgenomen in onderstaande tabel, worden mechanisch ingerold in een hiervoor voorziene groef van het profiel. De TPE dichtingen worden in de hoeken aan elkaar gelast, gelijktijdig met de PVC-U profielen. Deze grondstoffen vormen geen onderwerp van een technische goedkeuring.

Tabel 7 - Compoundtypes voor geëxtrudeerde TPE dichtingen

	Kleur	Type
Weerstandprofielen		
TPE 8187 TPE 6101	Zwart	Deventer type TPE 05.60 A, 60 Shore
	Licht grijs	

De toepasbaarheid van deze glasdichtingen van PVC-P bij zelfreinigende beglazing vraagt verder onderzoek.

Tabel 8 – Samenvatting eigenschappen van PCE dichtingen

Dichting	Type	Samen- druk- baar- heid	Druk- kracht	Tem- pera- tuurs- domein	Herstel na belasting	
					Nieuw	Ver- ouderd
Aanslagdichtingen						
"Type W volgens NBN EN 12365-1:2003 § 3.12" volgens eigendeclaratie goedkeuringshouder						
TPE 8187 TPE 6101	W	Geen gegevens beschik- baar	Geen gegevens beschik- baar	Rang 2 (-10 à + 55 °C)	Geen gegevens beschik- baar	Rang 2 (40 à 50 %)

4.5.3 EPDM dichtingen

Geëxtrudeerde dichtingsprofielen uit EPDM (fig. 4) van het type opgenomen in onderstaande tabel, worden mechanisch ingerold in een hiervoor voorziene groef van het profiel. De EPDM-dichtingen worden in de hoeken aan elkaar gelijmd, nadat de PVC-U-profielen aan elkaar worden gelast. Deze grondstoffen vormen geen onderwerp van een technische goedkeuring.

Tabel 9 - Compoundtypes voor geëxtrudeerde EPDM dichtingen

	Kleur	Type
Glaslatten		
3152 3153	Zwart	Semperit type E 2601
	Licht grijs	
Weerstandprofielen		
8150	Zwart	Semperit type E 2601
	Licht grijs	

De toepasbaarheid van deze glasdichtingen van PVC-P bij zelfreinigende beglazing vraagt verder onderzoek.

Tabel 10 – Samenvatting eigenschappen van EPDM dichtingen

Dichting	Type	Samen- druk- baarheid	Druk- kracht	Tem- pera- tuurs- domein	Herstel na belasting	
					Nieuw	Ver- ouderd
Glasdichtingen "Type G volgens NBN EN 12365-1:2003 § 3.3" volgens eigendeclaratie goedkeuringshouder						
3152 3153 (zwart)	G	Geen gegevens beschik- baar	Rang 5 (100 à 200 N/m)	Rang 4 (-25 à + 100 °C)	Rang 6 (80 à 90 %)	Rang 4 (60 à 70 %)
				Rang 5 (-40 à + 70 °C)		Rang 5 (70 à 80 %)
Aanslagdichtingen "Type W volgens NBN EN 12365-1:2003 § 3.12" volgens eigendeclaratie goedkeuringshouder						
8150	W	Geen gegevens beschikbaar				

Noot bij tabellen 6, 8 en 10

Aanbevelingen voor glasdichtingen volgens NBN S 23-002:2007/A1:2010 § 4.8.2:

1. Aanbevolen rang voor de drukkracht glasdichtingen: minstens 7;

Aanbevelingen voor weerstandsdichtingen volgens NBN B 25-002-1:2019 §5.4:

2. Aanbevolen drukkracht < 100 N/m: hoogstens rang 4;
3. Aanbevolen temperatuurbereik voor buitendichtingen - 20°C < <85°C: rang 3;
4. Aanbevolen temperatuurbereik voor binnen- & midden-dichtingen: -10°C < <55°C: rang 2;
5. Aanbevolen elastisch herstel van aanslag- & midden-dichtingen in nieuwe toestand >50%: minstens rang 3;
6. Aanbevolen elastisch herstel van aanslag- & midden-dichtingen na thermische veroudering >50%: minstens rang 3.

4.6 Verbindingen van regels en stijlen met kaders en vleugels

Bij ramen vervaardigd onder deze technische goedkeuring mogen T- en kruisverbindingen gerealiseerd worden door lassen of met behulp van mechanisch bevestigde hulpstukken.

De mechanische T-verbinding mag alleen worden gebruikt in combinatie met profielen met stalen versterkingsprofielen versterkt.

De mechanische verbinding worden gerealiseerd met een verbindingssysteem ZAMAK (zie figuur 2d).

Tabel 11 – Hulpstukken voor mechanisch bevestigde T- of kruisverbinding

Hulpstuk	Materiaal	Kader/vleugel	Stijl/regel
6441 6143	Zamac	Alle kader-, vleugel- en T-profielen	6050
6442 6418			6054

4.7 Toebehoren gedekt door de goedkeuring

Onderstaande lijst geeft een opsomming weer van de toebehoren die gebruikt mogen worden bij de realisatie van vensters in overeenstemming met deze goedkeuring.

4.7.1 PVC-U profielen zonder weerstandsfunctie

4.7.1.1 Glaslatten

Glaslatten hebben een postco-extrusie-dichting (fig.5).

Tabel 12 – Glaslatten

Artikel	(2)	Dichting	Glasdikte (mm)	Gewicht (g/m) ⁽¹⁾
6124	D	PCE	±24	356
6126	L		±26	336
6128	L		±28	323
6130	L		±30	318
6132	L		±32	314
6134	L		±34	299
6136	P		±36	292
6138	L		±38	298
6140	D/P		±40	287
6142	L		±42	264
6144	P/L		±44	276
6146	L		±46	256
6148	P/L		±48	242
6150	L		±50	230
6152	L		±52	212

(1) volgens eigendeclaratie goedkeuringshouder
(2) normaal voorziene productieplaats: 'D' Tanna Duitsland; 'P' Rzgov, Polen; ; 'L' Trakai, Litauwen

4.7.1.2 Makelaars zonder weerstandsfunctie

Alle makelaars kunnen worden uitgerust met een gegalvaniseerde staalversterking en zijn opgenomen in tabel 2.

4.7.2 Aanvullende kunststof stukken

- Afdekelement van drainageopeningen 3405 - figuur 6
- Glassteunblok
- Verhoger van de sponningbodern 6404 - figuur 6
- Makelaareindstuk 6403 - figuur 6
- Makelaareindstuk 6427 + 6428 - figuur 6

4.8 Toebehoren niet gedekt door de goedkeuring

Het gamma van de goedkeuringshouder bevat nog andere profielen, die niet in deze goedkeuring werden opgenomen, zoals

- Koppelprofiel
- Koppelverstijver en bijhorend afdekelement
- Rolluikgeleiders
- Dorpelprofiel en eindstukken
- Druiplijsten en eindstukken
- Afdekkingkap externe versterking
- Verhogingsprofiel
- Hoeklasversterkingen
- Aluminium afdekprofielen

Deze onderdelen worden vervaardigd uit bovenvermelde grondstof(fen), doch hun eigenschappen (duurzaamheid, slagvastheid, mechanische sterkte, waterdichtheid, ...) werden niet geëvalueerd. Deze toebehoren maken dus geen deel uit van de huidige goedkeuring.

4.9 Beglazing

4.9.1 Beglazingstype

De beglazing moet van een ATG-goedkeuring en/of BENOR attest genieten.

Een lijst met goedgekeurde types beglazing kan worden geraadpleegd op deze website: <http://www.bcca.be>.

Het profielsysteem is geschikt voor beglazingen met een maximum dikte van 52 mm, zoals voorkomend in de bijlagen 1 tot 4, § 8.1.1 en tabel 12.

4.9.2 Verlijmd beglazing

Dit venstersysteem met middendichting GEALAN "S9000" zoals beschreven in deze technische goedkeuring maakt geen gebruik van verlijmd beglazing.

4.10 Kitten voor glas- en ruwbouwaansluiting

Kitten worden gebruikt als dichtingsvoeg van de ruwbouw of voor het opkitten van glas indien geen voorgevormde dichtingen gebruikt worden; ze moeten goedgekeurd zijn door de BUTgb voor de gebruikte toepassing en worden aangewend conform STS 56.1.

De types kit die worden aangewend zijn:

- Voor de aansluiting met het metselwerk: bouwkit 12.5 E, 20 LM of 25 LM
- Voor het opkitten van het glas (indien geen voorgevormde dichtingen gebruikt worden): glaskit 20 LM of 25 LM

Een lijst met goedgekeurde types kitten kan worden geraadpleegd op deze website: <http://www.bcca.be>.

4.11 Systeemgebonden lijmen en kitten

In het venstersysteem met middendichting GEALAN "S9000" worden bij de in deze goedkeuring opgenomen profielen, met uitzondering van de mechanische verbinding, geen lijmen noch kitten gebruikt.

Enkel bij de mechanische T- en kruisverbinding van regels wordt de buitennaad bijgewerkt en gedicht met neutrale vernette silicone.

5 Fabricagevoorschriften

5.1 Vervaardiging van de profielen

De weerstandsprofielen, profielen zonder weerstandsfunctie en aanvullende kunststof stukken die in het kader van deze technische goedkeuring van het venstersysteem met middendichting GEALAN "S9000" worden gebruikt, worden vervaardigd door bedrijven die hiervoor door de goedkeuringshouder worden erkend en hiervoor door BCCA worden gecertificeerd.

De profielen worden geëxtrudeerd samen met het inrollen van de dichtingen in opdracht van de goedkeuringshouder GEALAN GmbH in haar installaties Gewerbegebiet Kapelle / Nord 23, 07922 Tanna / Thüringen, Duitsland; in de installaties van GEALAN Polska Sp. z o.o, Ul. Rudzka 31, te PL-95-060 Rzgów Polen, en in de installaties van GEALAN Baltic te LT-21148 Bezirk Trakai, Litouwen.

Deze goedkeuring steunt voor de eigenschappen van de PVC-U-grondstof op de technische goedkeuring ATG H893. De eigenschappen van de zacht PVC-P grondstof zijn niet opgenomen in een afzonderlijke technische goedkeuring.

5.2 Commercialisatie van de profielen

Het commercialiseren van het product in België gebeurt door GEALAN, Bosscheweg 57 5056 KA Berkel-Enschot, Nederland, www.gealan.nl, info@gealan.nl; Tel.: +31 (0) 13 5335008; Fax.: +31 (0) 13 5334887.

5.3 Ontwerp van de vensters

Vensters van het venstersysteem met middendichting GEALAN "S9000" die het voorwerp uitmaken van deze technische goedkeuring worden ontworpen en vervaardigd door schrijnwerkbedrijven die hiervoor door de goedkeuringshouder worden gemachtigd.

De actuele lijst met gemachtigde schrijnwerkfabrikanten kan worden opgevraagd bij de goedkeuringshouder.

Het ontwerp en de vervaardiging moeten voldoen aan:

- Alle geldende wetgeving en regelgeving
- NBN B 25-002-1 (voor vensters)
- STS 52.3 (buitenschrijnwerk uit PVC)
- NBN S 23-002 (voor beglazing)
- De voorschriften opgenomen in de systeemdocumentatie van de goedkeuringshouder

5.4 Vervaardiging van de vensters

De weerstandsprofielen moeten met behulp van een gegalvaniseerd stalen profiel versterkt worden volgens de volgende voorschriften (uitgezonderd de makelaarsprofielen):

- Vleugelprofielen: de vleugelprofielen moeten versterkt worden als één van de vleugelafmetingen groter is dan 0,8 m;
- Kaderprofielen: als de lengte van het kaderprofiel groter dan of gelijk is aan 2 meter;
- De bekleefde of gelakte profielen volgens ATG 2977 moeten altijd versterkt zijn.

Zaagsneden en doorboringen van metalen versterkingsprofielen moeten gepassiveerd worden, door het gebruik van "Koudgalvanisatie".

Alvorens de PVC-U-profielen te lassen, worden de versterkingsprofielen in de holte van de PVC-U-profielen geschoven over de gehele lengte. Vervolgens verbindt men het PVC-U-profiel met het versterkingsprofiel door middel van verzinkte schroeven, minstens elke 400 mm.

De buitenste glasdichtingen en de aanslagdichtingen moeten in de hoeken van het raam verbonden worden door lassen of verlijming.

In de profielen moeten de nodige openingen worden gemaakt om de ontluchting (drukvereffening) en afwatering, maar ook de ventilatie voor een afdoende temperatuursbeheersing in het profiel te realiseren. De schema's van de figuur 8 tonen de wijze van afwatering van de onderregels van de kozijnen, de onderregels van de vleugels en tevens van de dwarsregels (fig. 8):

- Afwatering: door sleuven van 5 mm x 28 mm, met afdekkapje elke 0,60 m (zowel in kader als in vleugel). Er zijn altijd minimum 2 openingen per raam;
- Ontluchting (drukvereffening): 2 gaten van Φ 5 mm te boren in het bovenste deel van de vleugel of door het afnemen van de buitenste lipdichting aan de buitenzijde.
- Alternatieve decompressie: Decompressieopeningen aan de glasspanning kunnen gerealiseerd worden door de lip van de dichting over een lengte van minimum 30 mm te onderbreken in het midden van zowel het kozijn- of vleugelprofielen als de horizontale middenstijlen.
- De vaste tussenstijlen moeten tevens gedraineerd zijn.

Het gebruikte hang- en sluitwerk moet verenigbaar zijn met het gewicht van de vleugel rekening houdend met het type beglazing.

6 Plaatsing

Het plaatsen van vensters gebeurt overeenkomstig TV 188 "Plaatsen van buitenschrijnwerk" van het WTCB en de plaatsingsrichtlijnen opgesteld door de goedkeuringshouder.

De beglazing wordt in de sponning geplaatst en opgespied overeenkomstig de TV 221 "Plaatsing van glas in sponningen". De spieën worden op glassteunblokjes geplaatst.

De glassponning in de profielen is uitgerust met een sponningsteeg. De afstand tussen sponningsteeg en dichtingsscherm moet om convectieredenen (NBN EN ISO 10077-2) beperkt worden tot hoogstens 2 mm. De sponningsteeg wordt onderbroken over 50 mm aan weerszijden van een glassteunblokje om dampspanningsverschillen aan beide zijden van de sponningsteeg te vermijden.

Zoals opgenomen in TV 255 zal bijzondere zorg gedragen worden bij het aanbrengen en hechten van de raamslabben voor de luchtdichtheid van de gebouwschil. Afhankelijk van de gebruikte raamslab zal de goedkeuringshouder de wijze van hechting op het raamblok voorschrijven.

7 Onderhoud

Reiniging van de beglazing, de beglazingsvoegen, het PVC schrijnwerk, de verluchttingsroosters, het beslag en de dichtingsvoegen met de ruwbouw moet gebeuren naargelang van de vervuilingsgraad en rekening houdend met de onderhoudsrichtlijnen opgesteld door de goedkeuringshouder.

De reiniging gebeurt met zuiver water, waaraan eventueel een weinig detergent toegevoegd werd. Het gebruik van agressieve of schurende producten, van organische oplosmiddelen (bv. alcohol of aceton) of van sterk alkalische producten (bv. soda of ammoniak) is verboden. De reiniging van het schrijnwerk met water onder hoge druk wordt ten stelligste afgeraden.

Het jaarlijkse onderhoud bestaat uit:

- Vrijmaken van de ontwateringsgroeven van de vleugels en de vaste raamkaders en nazicht van de reinheid van de decompressiekamer. Nazicht van de werking van deze elementen.
- Visuele controle van de staat van de soepele beglazingsvoegen, een controle van hun hechting aan de ondergrond (beglazing, schrijnwerk, ruwbouw) en vervanging van de delen die gebreken vertonen (bv. door vogels beschadigde voegen). Indien de voegen beschilderd werden, dient men – indien nodig – hun afwerking te vernieuwen.
- De soepele profielen ter verzekering van de luchtdichtheid moeten gereinigd worden met zuiver water waaraan eventueel een weinig detergent toegevoegd werd. Men dient over te gaan tot een nazicht van hun algemene staat, van de staat van de gelaste verbindingen (bv. in de hoeken) en tot de vervanging van de verharde of beschadigde delen. Deze profielen mogen niet beschilderd worden.
- Nazicht en eventuele vervanging van de soepele kitvoegen ter verzekering van de aansluiting tussen het schrijnwerk en de ruwbouw.
- Reiniging en nazicht van de verluchttingsroosters (werking, bevestigingen).
- Het hang- en sluitwerk moet gereinigd worden met een doek die licht bevochtigd werd met water waaraan eventueel een weinig detergent toegevoegd werd.

- De beweegbare onderdelen moeten gesmeerd worden:
 - cilinders: grafiet of siliconenspray; olie en vet mogen niet gebruikt worden
 - beslag: niet-agressieve olie of zuurvrij vet
 - sluitplaten: niet-agressieve olie, zuurvrij vet of vaseline.
- Bij een gebrekkige werking kan het soms nodig zijn het hang- en sluitwerk af te stellen, te herstellen, of – indien nodig – te vervangen.

Het hang- en sluitwerk moet opnieuw afgesteld worden bij gebruiksproblemen of wanneer de samendrukking van de soepele profielen ter verzekering van de luchtdichtheid niet langer gewaarborgd is; dit dient te gebeuren door een specialist.

8 Prestatiekenmerken

Alle proefresultaten vermeld in deze goedkeuring werd bepaald door proeven of berekeningen volgens de methodiek vermeld in de norm NBN B 25-002-1, op vensters die conform zijn aan de in deze goedkeuring opgenomen beschrijvingen en opsommingen, of onderdelen daarvan.

De stand van de wetenschap laat toe te veronderstellen dat vensters die conform zijn aan de in deze goedkeuring opgenomen beschrijvingen en opsommingen, of onderdelen daarvan, deze prestaties evenaren.

8.1 Prestaties van de profielen

8.1.1 Thermische eigenschappen

Voor een eerste benadering of bij gebrek aan nauwkeurige berekeningswaarden (tabel 6) kunnen voor alle courante berekeningen de U_f waarden uit tabel 5 gebruikt worden. U_f stelt de thermische doorlaatbaarheid van een profiel, in voorkomend geval met zijn versterking, voor.

Tabel 13 – Waarden van U_f bij gebrek aan de nauwkeurige berekeningswaarde

Aantal kamers	Type profiel	U_f
		W/(m ² .K)
Waarden van U_f volgens NBN EN ISO 10077-1		
3 of meer	Profiel met of zonder stalen versterking	2,0
Waarden van U_f volgens NBN B 62-002		
5 of meer	Profiel met of zonder stalen versterking	1,6

De waarden uit bovenstaande tabel houden geen rekening met de verbetering van de thermische isolatiegraad die bekomen wordt voor profielen met meer dan drie kamers (indien NBN EN ISO 10077-1 wordt gebruikt) of voor profielen met meer dan vijf kamers (indien NBN B 62-002 wordt gebruikt). Indien versterkingen kunnen worden gebruikt die een betere thermische isolatiegraad garanderen dan het gebruik van staalversterking, vormen deze profielcombinaties het voorwerp van een afzonderlijke goedkeuring.

Er werden geen volgens NBN EN ISO 10077-2 controleerbare U_f -waarden voorgelegd. Daar waar geen nauwkeurigere waarden aan de hand van warmtekasttesten (zie tabel hieronder) opgenomen zijn moeten U_w -waarden van ramen berekend worden met de benaderende waarden uit bovenstaande tabel.

Tabel 14 – Berekening volgens NBN EN ISO 10077-2

Vleugel	Kader of makelaar	Vleugel	Glas-laf	Zichtbare breedte	Glas-dikte (1)	U _f (1)
Profiel (versterking)				b _r -mm	mm	W/(m ² .K)
Vaste kader						
Geen berekeningen beschikbaar. U _f -waarde volgens tabel 13 5-kamerprofielen (tabel 2): 1,6						
Kader met venstervleugel						
	6002 (tabel 15)	6003 (tabel 15)	Volgens tabel 15			
	andere combinatie		Geen berekeningen beschikbaar. U _f -waarde volgens tabel 13 5-kamerprofielen (tabel 2): 1,6			
Venstervleugel met makelaar						
	ledere makelaar-combinatie		Geen berekeningen beschikbaar. U _f -waarde volgens tabel 13 5-kamerprofielen (tabel 2): 1,6			
Stijlen en regels met of zonder venstervleugels						
	6050 (alle)		Geen berekeningen beschikbaar. U _f -waarde volgens tabel 13 5-kamerprofielen (tabel 2): 1,6			
	6054 (alle)		Geen berekeningen beschikbaar. U _f -waarde volgens tabel 13 3- & 4-kamerprofielen (tabel 2): 2,0			
Koppelprofiel						
6002 (6706)	5204 (7710)	6003 (6706)	Geen berekeningen beschikbaar. U _f -waarde volgens tabel 13 3-kamerprofielen (tabel 2): 2,0			

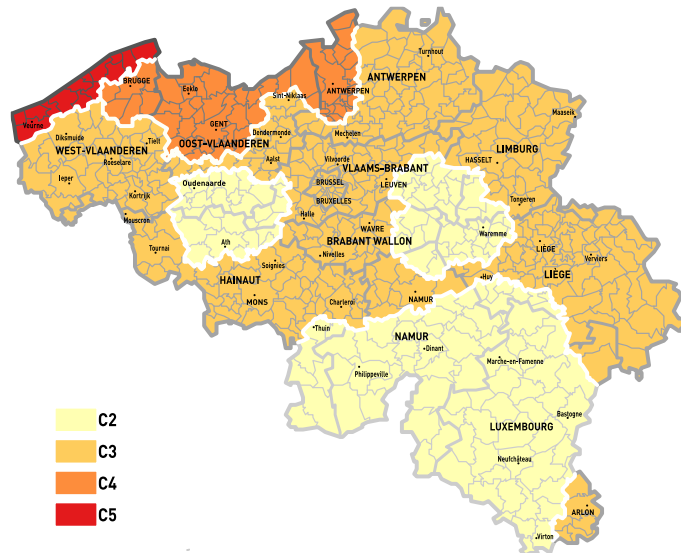


Fig. 1 Geografische agressiviteitszones (prSTS 71-2)

Onderstaande tabel vermeldt, afhankelijk van de geografische of plaatselijke agressiviteit, de minimaal vereiste afwerkingskwaliteit van het beslag. De corrosieweerstand van het in deze technische goedkeuring opgenomen beslag is opgenomen in tabel 4 en in de bijlagen.

De nauwkeurig bepaalde waarden van U_f van onderstaande tabel kunnen gebruikt worden voor de profielencombinatie in referentie. Deze nauwkeurig bepaalde waarden zijn bepaald door middel van proeven volgens NBN EN 12412-2 (zogenaamde "hot box" methode).

Tabel 15 – Meting volgens NBN EN 12412-2: vast kader met vleugel zonder isolatiestrippen

Vast kader of stijl of makelaar		Vleugel		Zichtbare breedte	Paneel-dikte	U _f (1)
profiel	Versterking	profiel	Versterking	b _r - mm	mm	W/(m ² .K)
Kader + Vleugel – zonder isolatie						
6002	6705.51	6003 (3)	6705.51	118	36,1	0,92 (2)
	6708.51		6708.51	118	36	0,96 (2)

(1) Deze U_f waarden kunnen enkel gebruikt worden voor de U_w berekening van ramen met de aangegeven of grotere glas- of paneeldiktes.

(2) Volgens NBN EN 12412-2:2003

(3) Enkel vleugelprofiel 6003 bevat een convectiescheiding (§6 en fig 9) in de glassponningbodem. Deze U_f waarden kunnen niet gebruikt worden voor de U_w berekening van ramen met andere vleugelprofielen dan 6003.

8.1.2 Agressiviteit van de omgeving

PVC weerstaat aan de meeste natuurlijk voorkomende agressieve milieus. De corrosieweerstand van het hang- en sluitwerk, is echter een beperkende factor die maatgevend is voor de weerstand van het PVC-raam tegen de agressiviteit van de omgeving.

Voor België werden geografische agressiviteitszones vastgelegd in de prSTS 71-2 verwijzend naar corrosieklassen volgens NBN EN ISO 9223.

Tabel 16 – Agressiviteitsniveaus

Geografische agressiviteit NBN EN ISO 9223		Minimale corrosie-weerstand volgens NBN EN 1670
Klasse	Corrosiviteit	van het hang- en sluitwerk
C2	Laag	Klasse 3 – hoge weerstand
C3	Gemiddeld	Klasse 3 – hoge weerstand
C4	Hoog	Klasse 4 – zeer hoge weerstand
C5 – "kust"	Zeer hoog	Klasse 4 (1) - zeer hoge weerstand
Plaatselijke agressiviteit	Zeer hoog	Klasse 4 (1) - zeer hoge weerstand

(1): het gebruik van beslag met weerstand tegen corrosie klasse 5 kan overwogen worden indien de inspectie en het onderhoud van het hang- en sluitwerk door de gebruiker niet eenvoudig kan gebeuren.

(2): "kust" is het gebied tot 10 km landinwaarts (NBN B 25-002-1:2019 § 10.2).

(3): De corrosiebelastingsklasse C5 is niet geldig voor oppervlakken onderhevig aan zeespatwater (<30m van de gemiddelde hoogwaterlijn).

Ongeacht het klimaattype moet steeds onderzocht worden of er sprake is van plaatselijke agressiviteitsniveaus:

- nabijheid van spoorverkeer (treinen of trams),
- nabijheid van luchthavens,
- industriële chlorideneerslag,
- de situatie in dichtbevolkte stedelijke zones,
- plaatselijk verhoogde inwerking van vervuiling (aanwezigheid van bouwwerf, ...),
- minder of gebrek aan reiniging van het schrijnwerk door natuurlijke beregening veroorzaakt door het gevelreliëf, verborgen hoeken of andere situaties,
- binnenklimaten zoals zwembaden (afhankelijk van de waterbehandeling), composthal, opslag van corrosieve producten,
- Intensieve veeteelt.

8.2 Prestaties van de vensters

In functie van de luchtdoorlatendheid, waterdichtheid en windweerstand, de bedieningskrachten, de weerstand tegen verkeerd gebruik, de weerstand tegen herhaald gebruik, mogen de verschillende vensters voor de gegeven types gebouwen worden aangewend conform de bijlagen:

- Fiche "Bijlage 1" – Vast schrijnwerk;
- Fiche "Bijlage 2" – Hang- en sluitwerk
"Siegenia Aubi Titan AF" – EO/DK;
- Fiche "Bijlage 3" – Hang- en sluitwerk
"Siegenia Aubi Titan AF" – DO/DK;
- Fiche "Bijlagen 4" – Hang – en sluitwerk
"Siegenia Aubi Portal 200-Z PLUS" - PSK.

Tabel 17 Geschiktheid van vensters in functie van de ruweheidsklasse van het terrein en het te verwachten gebruik

	Ref. NBN B 25-002-1:2019	Vaste vensters	Vensters met één vleugel		Vensters met staal versterkte makelaar		Schuif-kip vensters	Samengestelde vensters	Schrijnwerk gehelen
Openingswijze	§ 3.9	—	– Draaiend – Kippend – Kippend- draaiend	– Primaire vleugel • draaiend, • kippend of • kippend- draaiend – Secundaire vleugel • draaiend	– Kippend – Zijdelings open- schuivend		(1)	(1)	
Hang- en sluitwerk		—	Siegenia Aubi Titan AF		Siegenia Aubi Portal 200-Z PLUS			(1)	(1)
Afmetingen vleugel H x B (mm)		H 2372 x B 3290	H 1334 x B 1500	H 2300 x B 956	H 1400 x B 786	H 2300 x B 782	H 2300 x B 1174	(1)	(1)
Bijlage		1	2		3		4	3 & 4	2

Blootstellingsklasse volgens de regels voorzien in NBN B 25-002-1:2019

Beschermd tegen afvloeiend water ⁽⁵⁾	§ 6.5	W5	W4	W5	W5	W4	W5	(1)	(1)
Niet beschermd tegen afvloeiend water ⁽⁵⁾	§ 6.5	W4	W3	W4	W4	W4	W4	(1)	(1)
Plaatsingshoogte	Tab.2	Plaatsingshoogte vanaf het maaiveld van vensters volgens de regels voorzien in NBN B 25-002-1:2019 § 6.5 en zoals uiteengezet in bijlage Z van deze technische goedkeuring. De NBN B 25-002-1:2019 geeft de aanbeveling bij gebouwen met referentiehoogte groter dan 100 m waterdichtheidsproeven onder dynamische luchtdrukken en waterpulsaties volgens de NBN EN 13050 uit te voeren. In het kader van deze ATG is het aanbevolen dit reeds te doen bij gebouwen met referentiehoogte groter dan 50 m.							

Toepasbaarheid in functie van:	Toepasbaarheid van de vensters volgens de regels voorzien in NBN B 25-002-1:2019 & STS 52.3:2008								
luchtdichtheid van het gebouw $n_{50} < 2$ ⁽⁷⁾	§ 6.2	geschikt	ongeschikt	geschikt			ongeschikt	(1)	(1)
de aanwezigheid van klimaatregeling	§ 6.5.7 Nota 1	geschikt							
de fysieke capaciteiten van de gebruiker	§ 6.6	(4)	Klasse 1 - Alle normale toepassingen waarbij de bediening van het venster de gebruiker niet voor speciale problemen stelt.						
het te verwachten verkeerd gebruik	§ 6.7	(4)	Klasse 4 - intensief gebruik, scholen, openbare plaatsen.						
de te verwachten gebruiksfrequentie ⁽⁴⁾	§ 6.1.6	(4)	Klasse 2 - 10000 cycli - normaal gebruik zoals voor eengezinswoning, administratief gebouw, niet rechtstreeks toegankelijk voor het publiek.						
de vereiste weerstand tegen schokken ⁽²⁾	§ 6.15	De schokweerstand werd "niet bepaald". Vensters waarvan een bepaalde schokweerstand wordt verwacht, geven aanleiding tot een bijkomend onderzoek volgens NBN B 25-002-1:2019 § 6.15							
de vereiste weerstand tegen inbraak ⁽³⁾	§ 6.10	De weerstand tegen inbraak werd niet bepaald.							
de weerstand tegen corrosie	§ 5.2	(4)	Zie corrosieweerstand hang- en sluitwerk in tabel 3 en bijlagen 2 tot 4						
weerstand tegen blootstelling aan differentieel klimaat (STS 52.3:2008 § 4.6)		indien beglaasd, geschikt voor blootstelling aan intensieve zonnestraling en grote temperatuurverschillen							
<p>(1): de vermelde prestatie dient te worden beperkt tot de eigenschappen van de vensters die in de samenstelling worden gebruikt.</p> <p>(2): indien deze eigenschap gevraagd is, moet het glas minstens van de samenstellingen 44.2 zijn langs de kant waar de schok wordt verwacht.</p> <p>(3): indien deze eigenschap gevraagd is, moet het glas minstens van het type P4A (weerstand tegen inbraak klasse RC2) of type P5A (weerstand tegen inbraak klasse RC3) volgens NBN EN 356 zijn.</p> <p>(4): de evaluatie is niet onderscheidend of niet van toepassing.</p> <p>(5): Vensters onbeschermd tegen afvloeiend water zijn vensters die zich in het gevelvlak (niet in een neg) bevinden zonder bescherming tegen afvloeiend water of met een druiplijst < 20 mm bovenaan het venster (NBN B 25-002-1:2019, verklarende nota (i) bij tabel 3).</p> <p>(6): de gebruiksfrequentie werd bepaald voor alle vensters met het beslag Siegenia Aubi Titan AF en beslag Siegenia Aubi Portal 200-Z PLUS. Bovendien mag van uitgegaan worden dat de beslagtesten ook richtinggevend zijn.</p> <p>(7): de gebruiksgeschiktheid voor $n_{50} < 2$ (NBN B 25-002-1:2019 § 5.2) werd geëvalueerd op het slechtste individuele resultaat in overdruk of onderdruk, metingen voor veroudering.</p>									

8.2.1 Weerstand tegen schokken

De schokweerstand werd niet bepaald. Vensters waarvan een bepaalde schokweerstand wordt verwacht, geven aanleiding tot een bijkomend onderzoek volgens NBN B 25-002-1:2019 § 6.15. Indien deze eigenschap gevraagd is, moet het glas minstens van de samenstellingen 44.2 zijn langs de kant waar de schok wordt verwacht.

8.2.2 Weerstand tegen herhaald openen en sluiten

De weerstand tegen herhaald gebruik werd conform NBN B 25-002-1:2019 § 6.16 bepaald op vensters zoals beschreven in onderstaande tabel.

Tabel 18 – Weerstand tegen herhaald gebruik

Venstertype	Draaikipraam		PSK
Afmetingen vleugel hoogte x breedte	H 1334 x B 1500	H 2300 x B 956	H 2300 x B 1174
Beglazing	10/6/8/6/10	8/8/8/8/8	10/6/8/6/10
Gewicht vleugel	136	131	202
Beslag	Zoals opgenomen in tabel 18		
Classificatie volgens NBN EN 12400:2002	klasse 2 (10.000 cycli)		
Toepassing als raam volgens NBN B 25-002- 1:2019 tabel 12	Zoals opgenomen in tabel 17		

8.2.3 Gedrag tussen verschillende klimaten

Het gedrag tussen verschillende klimaten van een venster werd bepaald op een met folie bekleefd raam dubbel-opendraaiend raam met draai-kip vleugel B 1608 mm x H 2276 mm en makelaar. De resultaten werden opgenomen in de technische goedkeuring ATG 2977.

Voor transparant beglaasde vensters wordt aangenomen dat zij geschikt zijn om te worden blootgesteld aan intensieve zonnestraling en grote temperatuurverschillen. Dit geldt niet voor vensters die worden voorzien van een niet transparant invulpaneel.

8.2.4 Weerstand tegen inbraak

De inbraakwerendheid van vensters werd niet bepaald. Vensters waarvan een bepaalde inbraakwerendheid wordt verwacht geven aanleiding tot een bijkomend onderzoek volgens de NBN B 25-002-1:2019 § 6.10. Indien deze eigenschap gevraagd is, moet het glas minstens van het type P5A zijn volgens de NBN EN 356.

8.3 Gereguleerde stoffen

De goedkeuringshouder verklaart conform te zijn aan de Europese verordening (EG) nr.1907/2006 van het Europees parlement en de raad van 18 december 2006 inzake de registratie en beoordeling van en de autorisatie en beperkingen ten aanzien van chemische stoffen (REACH) voor de elementen van het systeem die door de goedkeuringshouder worden aangeleverd.

Zie: <http://economie.fgov.be/nl/>

8.4 Akoestische prestaties

Een venster met onderstaande opbouw werd beproefd volgens de normen NBN EN ISO 717-1:2013; deze proefresultaten kunnen gebruikt worden voor het vergelijken van verschillende types vensters of beglazingen.

Tabel 19 – Akoestische prestaties
(enkel opendraaiend draai-kip venster)

Venstertype	Draai-kip venster
Vast profiel	6002 + versterking 6706 (t=2,0mm)
Vleugel profiel	6003 + versterking 6706 (t=2,0mm)
Makelaar	—
Aanslagdichtingen	Buiten: 3167 (TPE); binnen 8187 (TPE)
Middendichting	Midden: 6106 (TPE)
Glasdichtingen	coëxtrusie op 6144 (binnenkant) / TPE (buitenkant)
Beslag	2 rotatiepunten, 7 sluitpunten
Hoogte x breedte	1480 mm × 1230 mm
Beglazing	Climatop Ultra N Silence WS 44/47 44.4/12Ar/4/12Ar/44.4
R _w (C; C _r) beglazing (dB)	47
R _w (C; C _r) venster (dB)	46 (-2;-6)

De vermelde waarden werden in het labo gemeten op door de norm bepaalde prototypes. De akoestische waarden kunnen echter, bij gebruik van dezelfde profielen, voorgevormde dichtingen, glas en beslag variëren in functie van de projectomstandigheden (werkelijke afmetingen van het schrijnwerk en ruwbouw, spectrum van geluid op de plaats van de realisatie, grootte van het element, ...).

8.5 Overige eigenschappen

8.5.1 Weerstand tegen sneeuwbelasting

De weerstand tegen sneeuwbelasting en permanente belasting van een venster werd niet bepaald. Voor een venster die verticaal staat opgesteld, is deze eigenschap niet relevant. Het venster beschikt bijgevolg niet over een classificatie betreffende de weerstand tegen sneeuwbelasting en permanente belasting.

8.5.2 Brandreactie

De brandreactie van een venster werd niet bepaald. Vensters met een gegeven brandreactie vormen het onderwerp van een apart BENOR/ATG onderzoek.

8.5.3 Gedrag bij blootstelling aan externe brand

Het gedrag bij blootstelling aan externe brand van een venster werd niet bepaald. Vensters met een gegeven gedrag bij blootstelling aan externe brand vormen het onderwerp van een apart BENOR/ATG onderzoek.

8.5.4 Ontgrendelingsmogelijkheid

Voor vensters is deze eigenschap niet relevant.

8.5.5 Stralingseigenschappen

De stralingseigenschappen van het venster zijn deze van het in het venster te monteren invulpaneel.

Indien het venster niet van transparante beglazing is voorzien, geldt voor de zontoetredingsfactor "g" en de lichtdoorlatendheid "t_v" van het venster dat g = 0 en t_v = 0.

8.5.6 Duurzaamheid

De duurzaamheid van ramen hangt af van de prestaties op lange termijn van de individuele componenten en materialen alsook van de montage van het product en het onderhoud ervan.

De in de goedkeuring opgenomen beschrijving, evenals de documenten waarnaar verwezen wordt, geven een volledige beschrijving van de onderdelen, hun afwerking en het nodige onderhoud.

De goedkeuringshouder verzekert door de keuze van materialen (inclusief bekleding, bescherming, samenstelling en dikte), componenten en montagethodes de duurzaamheid van zijn product(en) voor een economisch redelijke levensduur, rekening houdend met de vermelde onderhoudsvorschriften.

8.5.7 Ventilatie

De proefresultaten van vensters werden allemaal bepaald op ramen die niet van ventilatievoorzieningen werden voorzien (noch in het venster, noch tussen kader en ruwbouw). Indien ramen met ventilatievoorzieningen worden uitgerust (in het venster of tussen kader en ruwbouw), zijn de in deze technische goedkeuring opgenomen prestaties er niet van toepassing op deze ramen.

De ventilatie eigenschappen van het venster zijn deze van de eventueel in of aan het venster gemonteerde ventilatievoorziening.

Indien het venster niet van ventilatievoorzieningen is voorzien, geldt voor het luchtstroomkenmerk "K", de stromingsexponent "n" en het geometrisch vrij oppervlak "A" van het venster dat $K = 0$; n en A zijn niet bepaald.

8.5.8 Kogelweerstand

De kogelweerstand van een venster werd niet bepaald. Het venster beschikt bijgevolg niet over een classificatie betreffende de kogelweerstand.

8.5.9 Explosieweerstand

De explosieweerstand van een venster werd niet bepaald. Het venster beschikt bijgevolg niet over een classificatie betreffende de explosieweerstand.

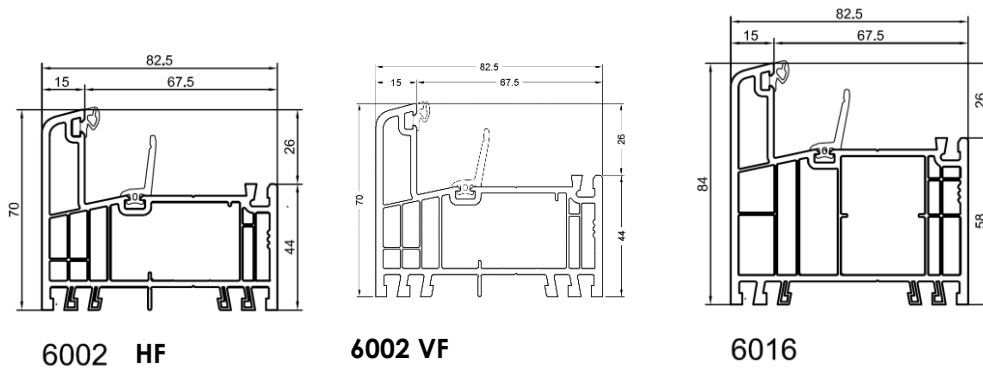
9 Voorwaarden

- A. De Technische Goedkeuring heeft uitsluitend betrekking op het product, de kit of het systeem, vermeld op de voorpagina van deze Technische Goedkeuring.
- B. Enkel de Goedkeuringshouder en desgevallend de Verdelers kunnen aanspraak maken op de Technische Goedkeuring.
- C. De Goedkeuringshouder en desgevallend de Verdelers mogen geen gebruik maken van de naam en het logo van de BUtgb, het ATG-merk, de Technische Goedkeuring of het goedkeuringsnummer, voor productbeoordelingen die niet in overeenstemming zijn met de Technische Goedkeuring of voor een product, kit of systeem alsook de eigenschappen of kenmerken ervan, die niet het voorwerp uitmaken van de Technische Goedkeuring.
- D. Informatie die door de Goedkeuringshouder, de Verdelers of een erkende aannemer, of hun vertegenwoordigers, op welke wijze dan ook, ter beschikking wordt gesteld van (potentiële) gebruikers (bv. bouwheren, aannemers, architecten, voorschrijvers, ontwerpers, ...) van het product, de kit of het systeem, die het voorwerp zijn van de Technische Goedkeuring, mag niet onvolledig of in strijd zijn met de inhoud van de Technische Goedkeuring, noch met informatie waarnaar in de Technische Goedkeuring wordt verwezen.
- E. De Goedkeuringshouder is steeds verplicht tijdig eventuele aanpassingen aan de grondstoffen en producten, de verwerkingsrichtlijnen, het productie- en verwerkingsproces en/of de uitrusting, voorafgaandelijk aan de BUtgb, de Goedkeurings- en de Certificatieoperator bekend te maken. Afhankelijk van de meegedeelde informatie kunnen de BUtgb, de Goedkeurings- en de Certificatieoperator oordelen dat de Technische Goedkeuring al dan niet moet worden aangepast.

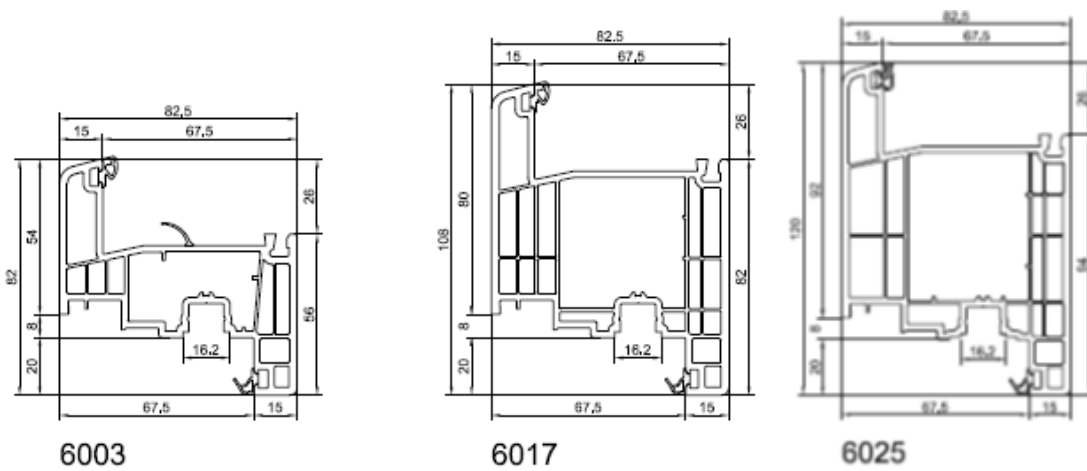
- F. De Technische Goedkeuring kwam tot stand op basis van de beschikbare technische en wetenschappelijke kennis en informatie, aangevuld door informatie ter beschikking gesteld door de aanvrager en vervolledigd door een goedkeuringsonderzoek dat rekening houdt met het specifieke karakter van het product, de kit of het systeem. Niettemin blijven de gebruikers verantwoordelijk voor de selectie van het product, de kit of het systeem, zoals beschreven in de Technische Goedkeuring, voor de specifieke door de gebruiker beoogde toepassing.
- G. De intellectuele eigendomsrechten betreffende de Technische Goedkeuring, waaronder de auteursrechten, behoren exclusief toe aan de BUtgb.
- H. Verwijzingen naar de Technische Goedkeuring dienen te gebeuren aan de hand van de ATG-aanwijzer (ATG 3007) en de geldigheidstermijn.
- I. De BUtgb, de Goedkeuringsoperator en de Certificatieoperator kunnen niet aansprakelijk worden gesteld voor enige schade of nadelig gevolg veroorzaakt aan derden (o.m. de gebruiker) ingevolge het niet nakomen door de Goedkeuringshouder of de Verdelers van de bepalingen van dit artikel 9.

10 Figuren

Figuur 2a: Kaderprofielen



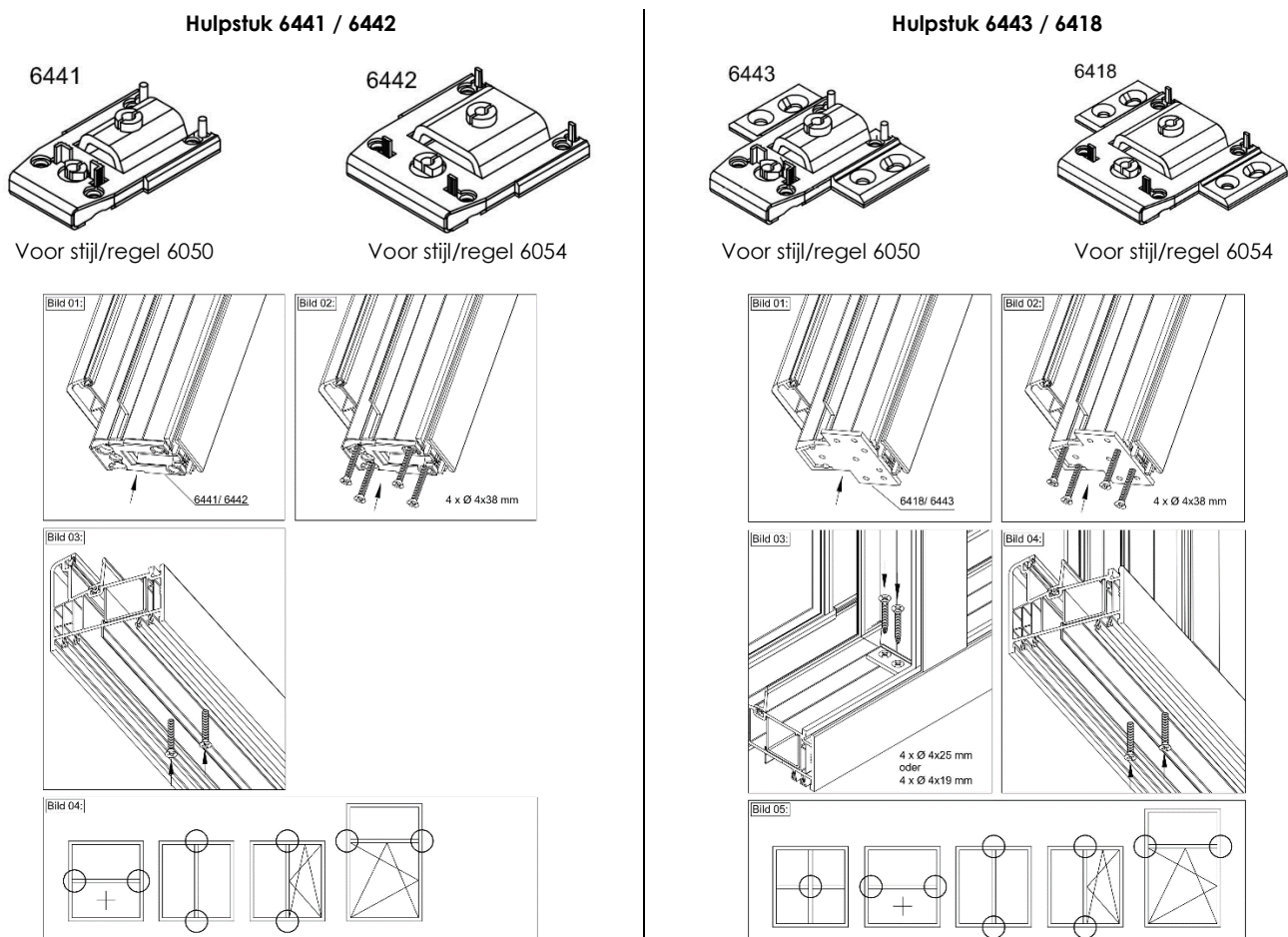
Figuur 2b: Vleugelprofielen



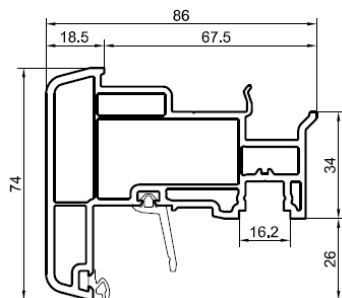
Figuur 2c: Tussenstijlen en dwarsregels



Figuur 2d: Mechanische T-verbinding

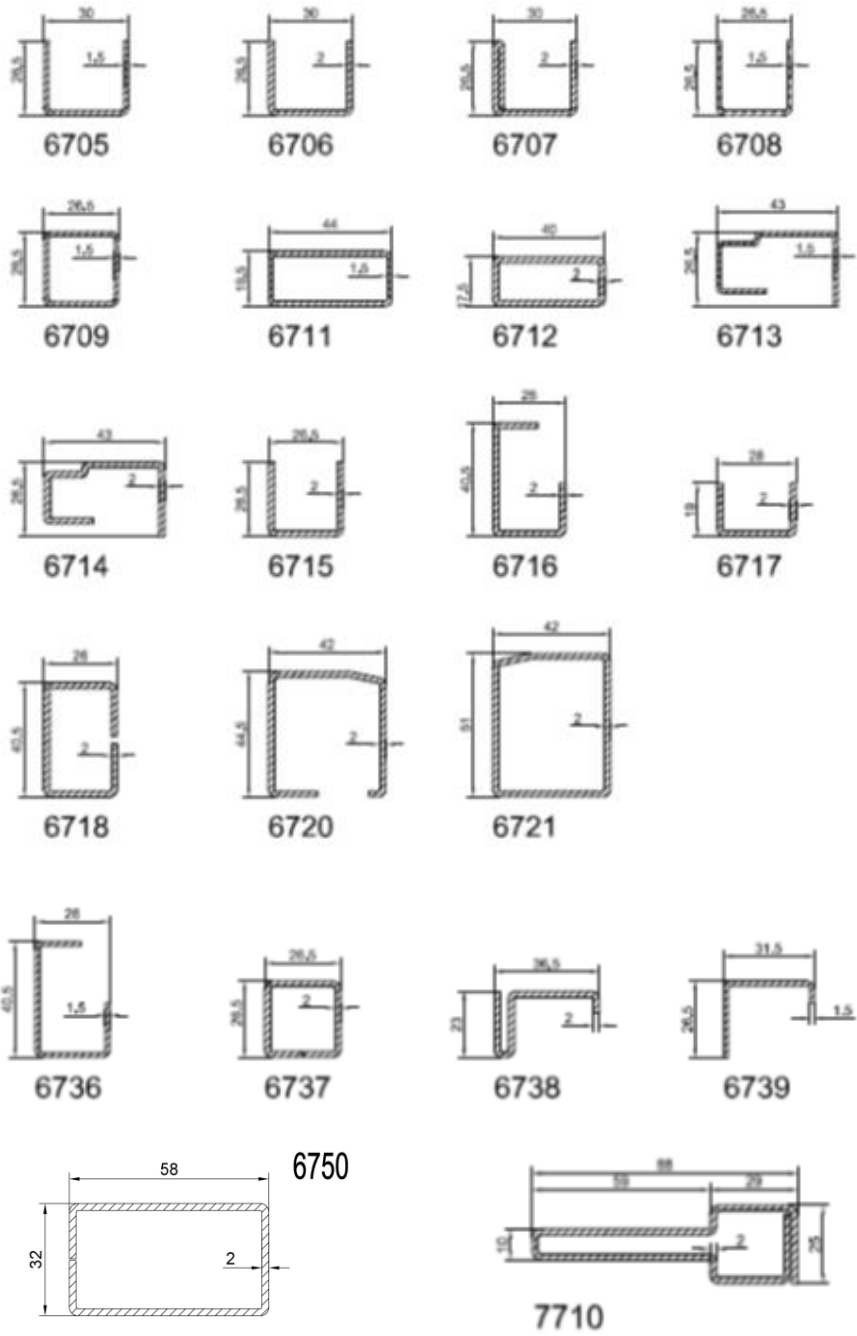


Figuur 2e: Makelaar

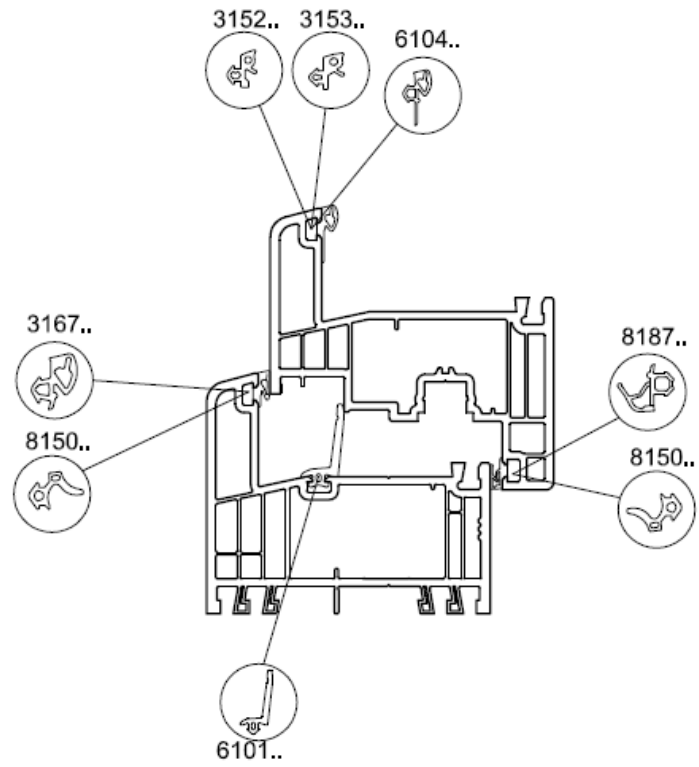


6012

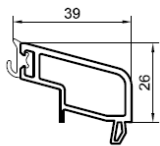
Figuur 3: Versterkingsprofielen



Figuur 4: Dichtingen

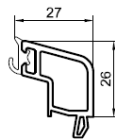


Figuur 5: Glaslatten

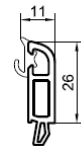


6124

.....



6136



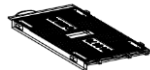
6152

.....

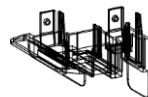
Figuur 6: Aanvullende kunststofstukken



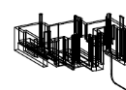
3405



6404



6403



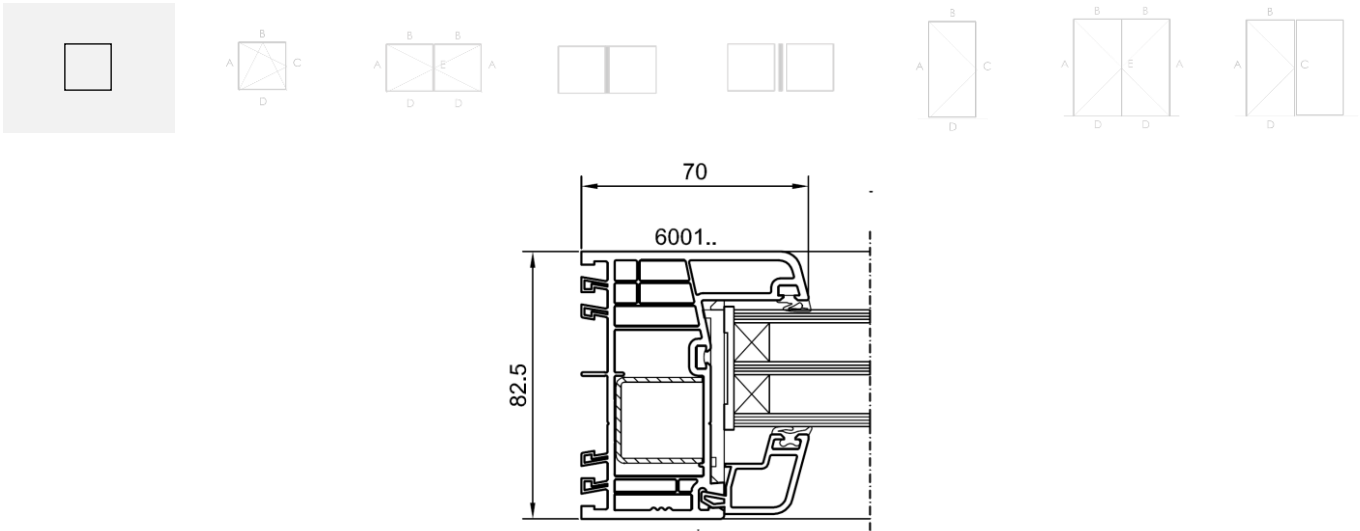
6427

+

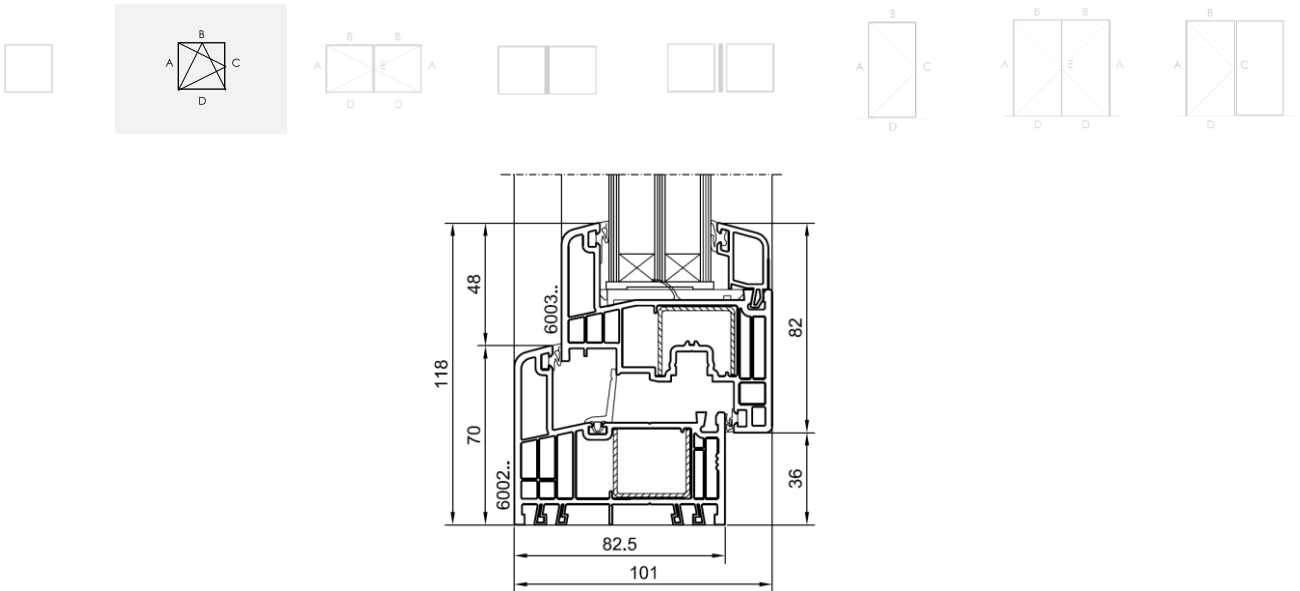


6428

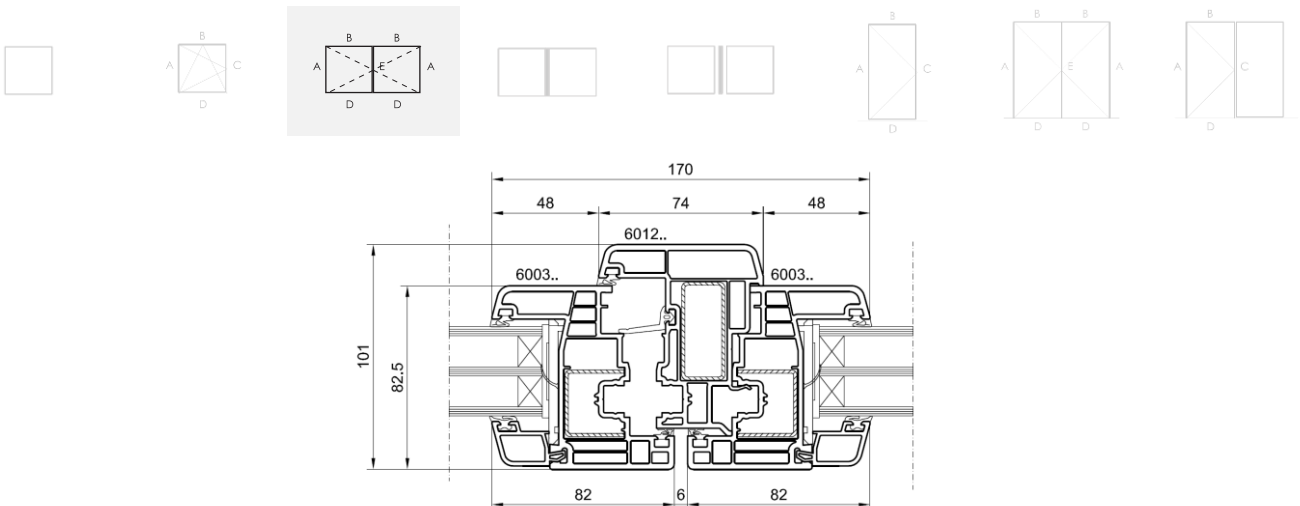
Figuur 7a: Typesnede vast venster



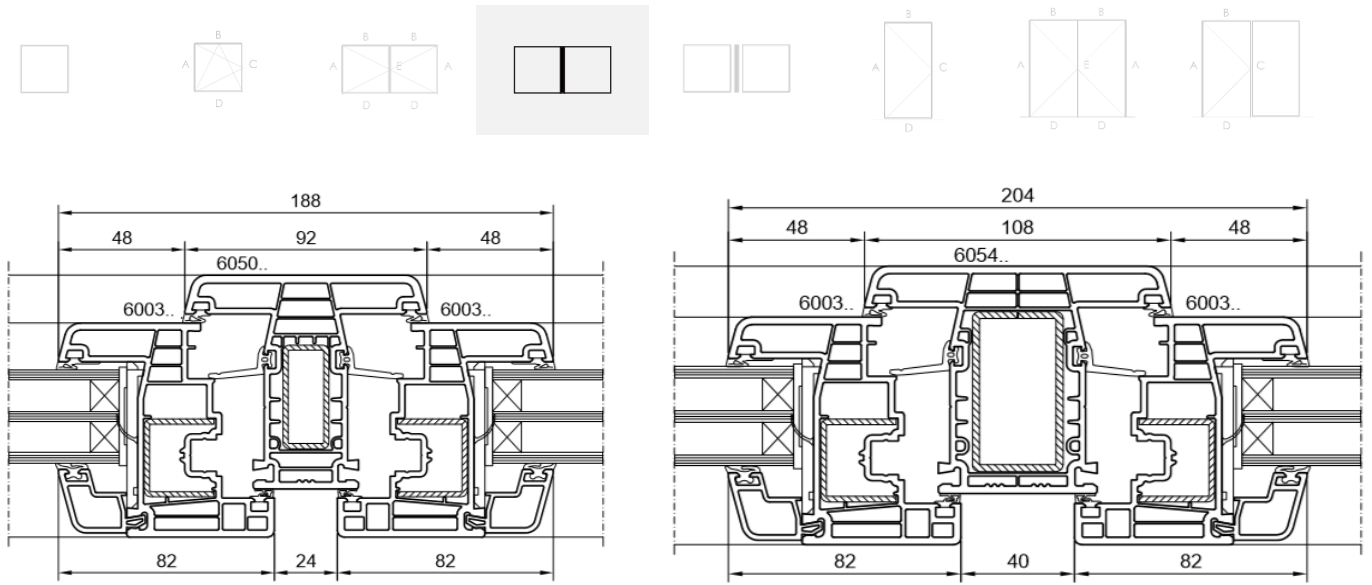
Figuur 7b: Typesnede draai-kip venster



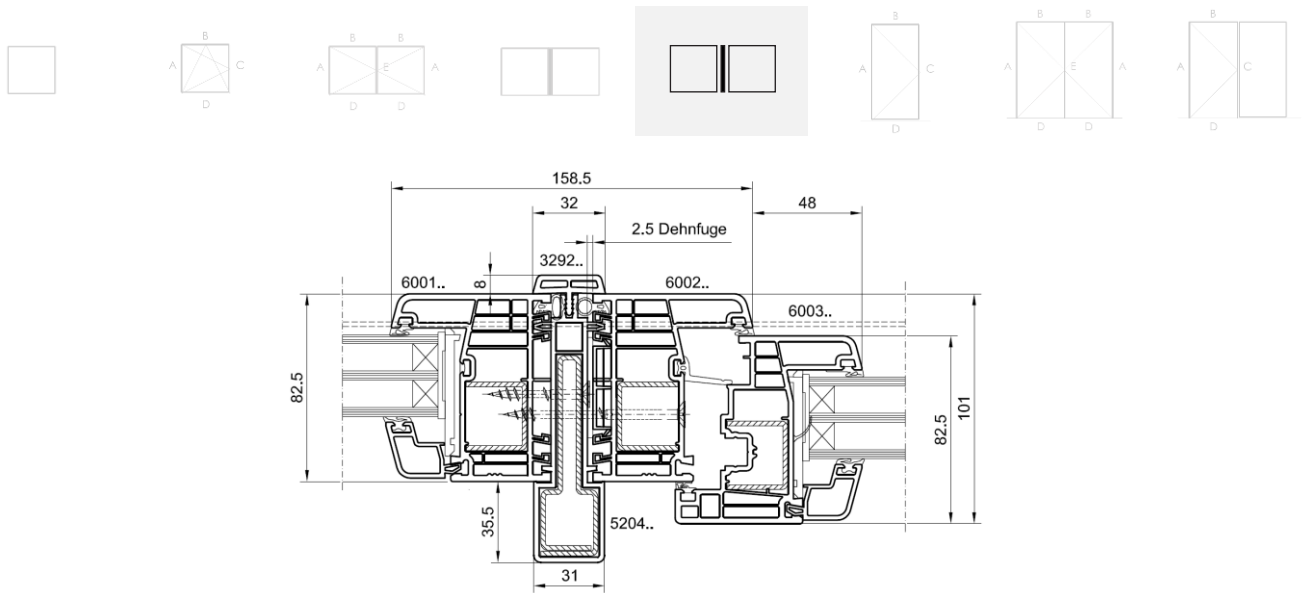
Figuur 7c: Typesnede dubbel opendraaiend venster met makelaar



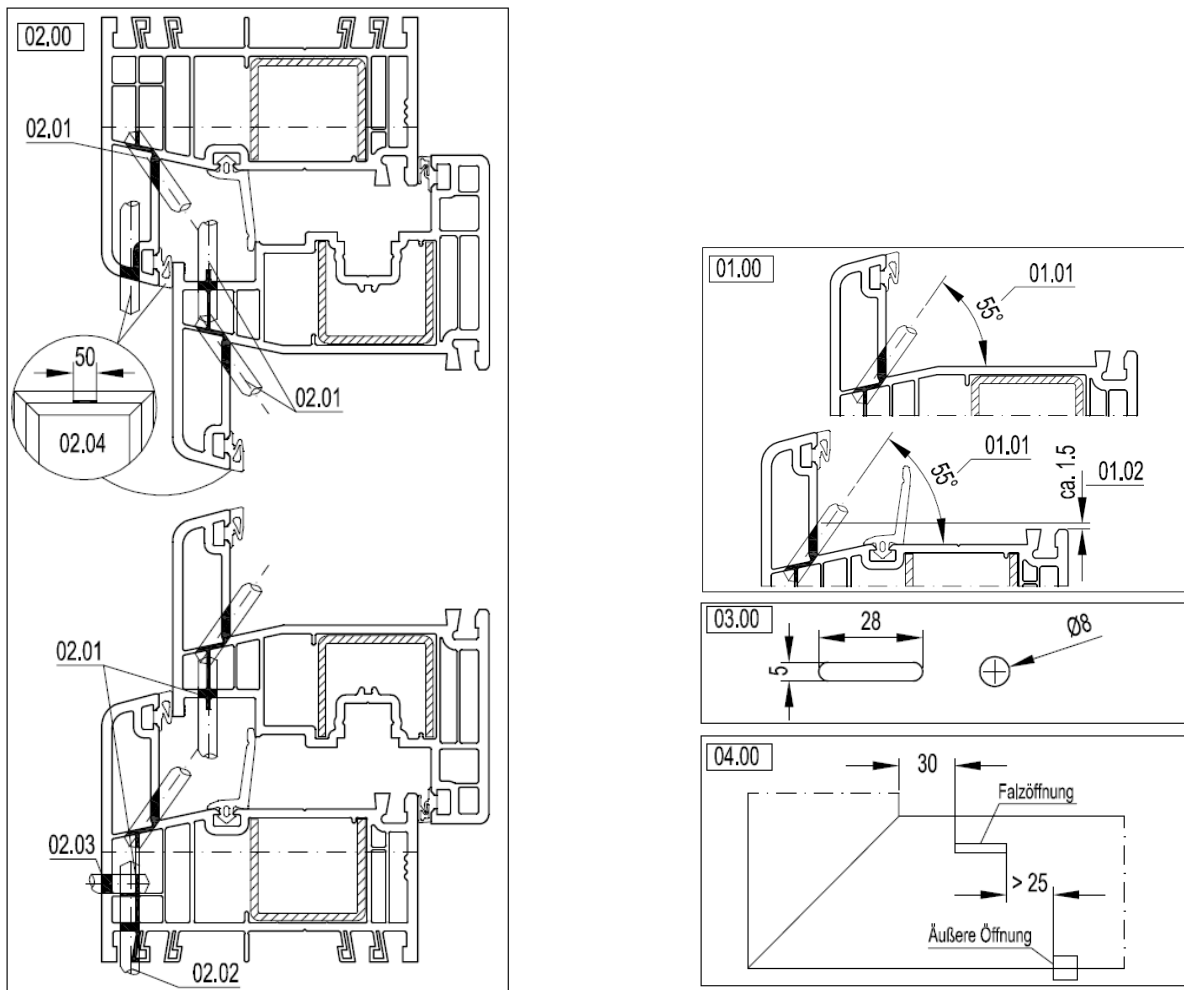
Figuur 7d: Typesnede samengesteld venster



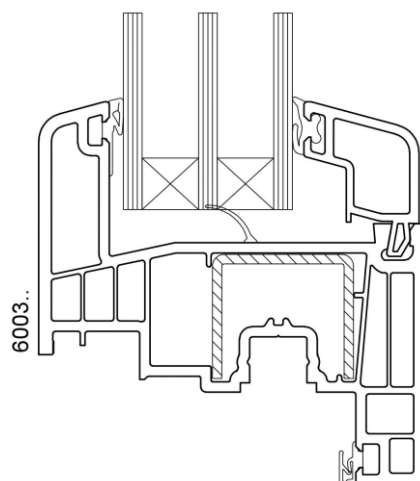
Figuur 7e: Typesnede schrijnwerkgeheel



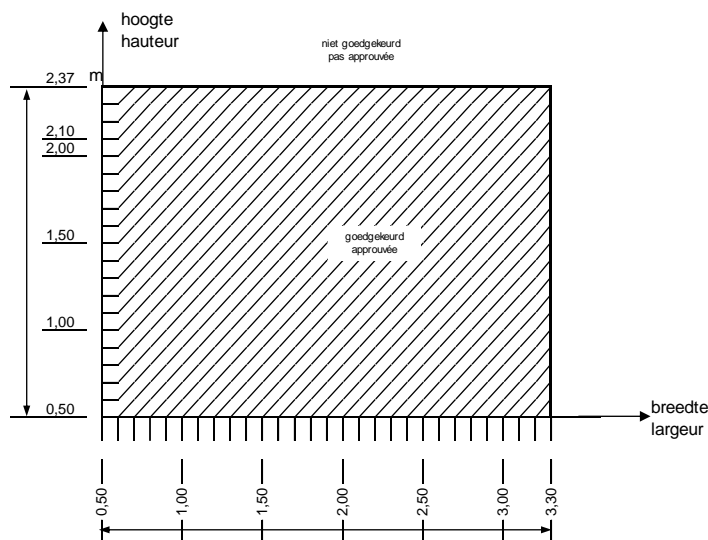
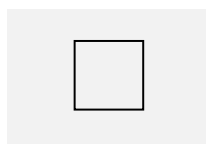
Figuur 8: Ontwatering en drukvereffening



Figuur 9: Convectiescheiding in de glasspanningbodem



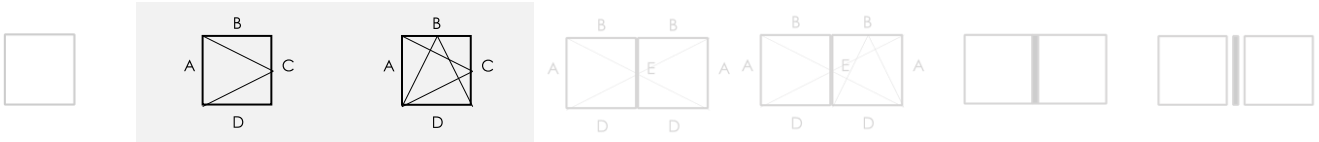
Fiche "Bijlage 1" (blad 1/1) – Vast schrijnwerk



Gebruik volgens NBN EN 14351-1 aan de hand van proefverslagen		
		Vaste vensters
	Maximum afmeting H x B (mm)	H 2372 x B 3290
4.5	Waterdichtheid – NBN EN 1027:2000 Klass. – NBN EN 12208:2000	9A
4.14	Luchtdoorlatendheid NBN EN 1026:2000 Klass. – NBN EN 12207:2000	4

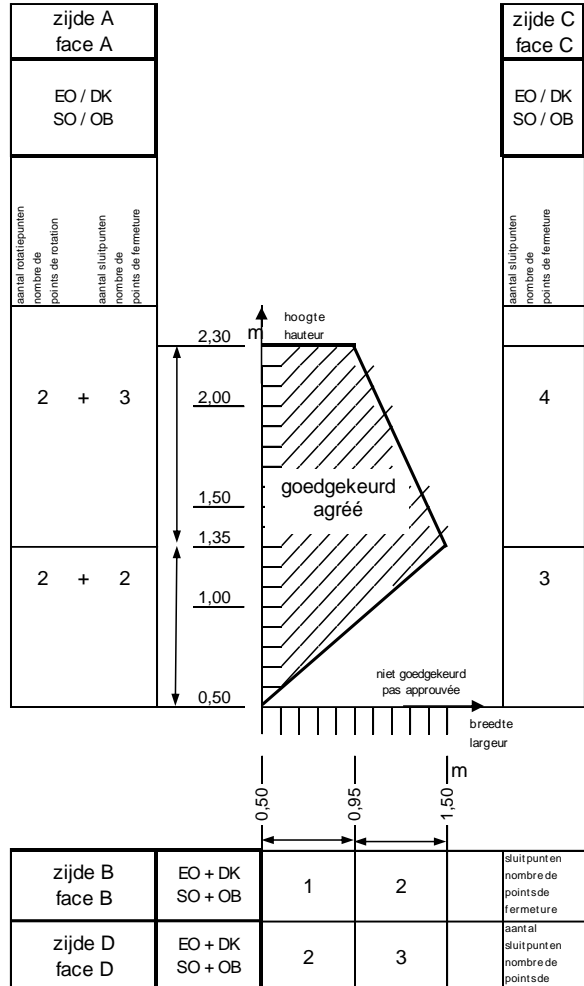
Verdere eigenschappen van het systeem volgens NBN EN 14351-1 aan de hand van proefverslagen		
		Vaste vensters
4.3	Weerstand tegen sneeuwbelasting	Niet bepaald, zie paragraaf 8.5.1
4.4.1	Brandreactie	Niet bepaald, zie paragraaf 8.5.2
4.4.2	Gedrag bij blootstelling aan externe brand	Niet bepaald, zie paragraaf 8.5.3
4.6	Gevaarlijke substanties	Zie paragraaf 8.3
4.8	Weerstandsvermogen van de veiligheidsvoorzieningen	Voldoet
4.11	Akoestische proefresultaten	Zie paragraaf 8.4
4.12	Warmtedoorgangs-coëfficiënt	Zie paragraaf 8.1.1
4.13	Stralingseigenschappen	Zie de declaratie van de fabrikant van de beglazing, zie paragraaf 8.5.5
4.15	Duurzaamheid	Voldoet, zie paragraaf 8.5.6
4.18	Ventilatie	Volgens declaratie van de fabrikant van de verluchttingsvoorzieningen, zie paragraaf 8.5.7 m.b.t. de invloed van ventilatieopeningen op de andere eigenschappen
4.19	Kogelweerstand	Niet bepaald, zie paragraaf 8.5.8
4.20	Explosie-weerstand	Niet bepaald, zie paragraaf 8.5.9

Fiche "Bijlage 2" (blad 1/2) – Hang- en sluitwerk "Siegenia Aubi Titan AF"



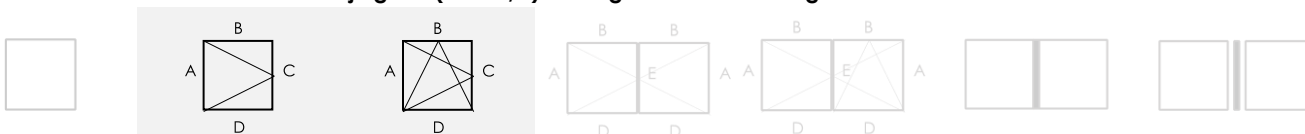
Beslagdiagram

De aangehaalde versterkingsprofielen mogen vervangen worden door andere profielen met een hogere inertie I_{xx} en I_{yy}



Wind-, water en luchtdichtheid van het systeem volgens NBN EN 14351-1 aan de hand van proefverslagen			
		Vensters met één vleugel	
Openingswijze		- Draaiend - Kippend Kippend-draaiend	
	Maximum vleugelmaat (mm)	H 1334 x B 1500	H 2300 x B 956
	Maximum getest vleugelgewicht (kg)	52	54
4.2	Weerstand tegen windbelasting - NBN NBN EN 12211:2000 Klass. – NBN EN 12210:2000	C3	C4
4.5	Waterdichtheid – NBN EN 1027:2000 Klass. – NBN EN 12208:2000	8A	9A
4.14	Luchtdoorlatendheid – NBN EN 1026:2000 Klass. – NBN EN 12207:2000	4	4
4.22	Gedrag tussen verschillende klimaten NBN EN 13420:2000 Klass. – geen standaard	Resultaten opgenomen in ATG 2977. Zie paragraaf 8.2.3	

Fiche "Bijlage 2" (blad 2/2) – Hang- en sluitwerk "Siegenia Aubi Titan AF"

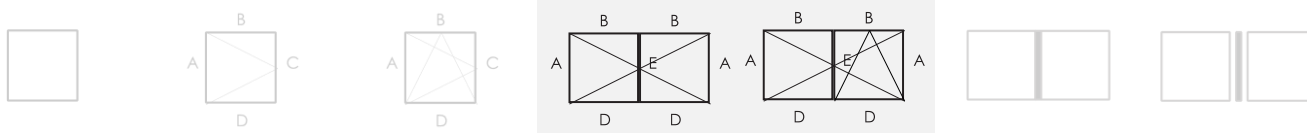


Gebruik volgens NBN EN 14351-1 aan de hand van proefverslagen		
Vensters met één vleugel		
	Openingswijze	<ul style="list-style-type: none"> - Draaiend - Kippend - Kippend-draaiend
4.7	Schokweerstand - NBN EN 13049:2003 Klass. – NBN EN 13049:2003	Niet bepaald
4.16	Bedieningskrachten - NBN EN 12046-1:2003 Klass. – NBN EN 13115:2001	Klasse 1 (2 scharnieren 10 sluitpunten)
4.17	Mechanische weerstand - NBN EN 14608:2004 Klass. – NBN EN 13115:2001	Klasse 4
4.21	Weerstand tegen herhaald openen en sluiten - NBN EN 1191:2000 Klass. – NBN EN 12400:2002	Uitgevoerd met dit beslag voor beide raamafmetingen. Zie paragraaf 8.2.2: klasse 2 10.000 cycli (hang- en sluitwerk duurzaamheid klasse 4 : 15.000 cycli)
4.23	Inbraakwerendheid	Niet bepaald

Eigenschappen van het beslag "Siegenia Aubi Titan AF" volgens NBN EN 13126-8:2006								
Gebruiks-categorie	Duurzaamheid	Gewicht (kg)	Brandweerstand	Gebruiks-veiligheid	Corrosie-weerstand	Veiligheid	Normdeel	Proefmaat (mm)
—	4	100	0	1	5	—	8	1300 x 1200

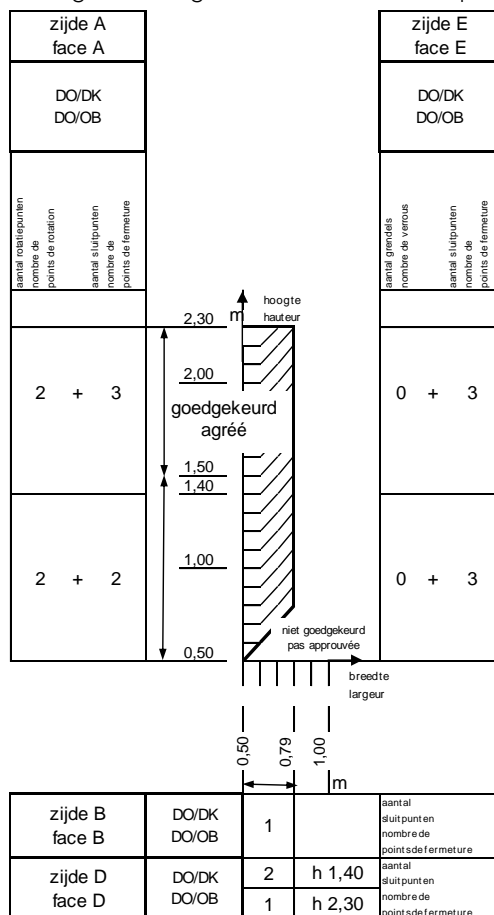
Verdere eigenschappen van het systeem volgens NBN EN 14351-1 aan de hand van proefverslagen		
Vensters met één vleugel		
	Openingswijze	<ul style="list-style-type: none"> - Draaiend - Kippend - Kippend-draaiend
4.3	Weerstand tegen sneeuwbelasting	Niet bepaald, zie paragraaf 8.5.1
4.4.1	Brandreactie	Niet bepaald, zie paragraaf 8.5.2
4.4.2	Gedrag bij blootstelling aan externe brand	Niet bepaald, zie paragraaf 8.5.3
4.6	Gevaarlijke substanties	Zie paragraaf 8.38.3
4.8	Weerstandvermogen van de veiligheidsvoorzieningen	Voldoet
4.11	Akoestische proefresultaten	Zie paragraaf 8.4
4.12	Warmtedoorgangscoëfficiënt	Zie paragraaf 8.1.1
4.13	Stralingseigenschappen	Zie de declaratie van de fabrikant van de beglazing, zie paragraaf 8.5.5
4.15	Duurzaamheid	Voldoet, zie paragraaf 8.5.6
4.18	Ventilatie	Volgens de declaratie van de fabrikant van de verluchtingsvoorzieningen, zie paragraaf 8.5.7 m.b.t. de invloed van ventilatieopeningen op de andere eigenschappen
4.19	Kogelweerstand	Niet bepaald, zie paragraaf 8.5.8
4.20	Explosie-weerstand	Niet bepaald, zie paragraaf 8.5.9

Fiche "Bijlage 3" (blad 1/2) – Hang- en sluitwerk "Siegenia Aubi Titan AF"



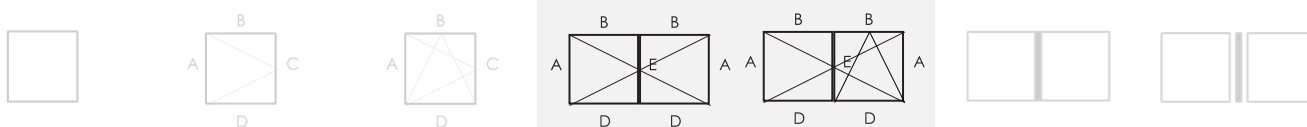
Beslagdiagram

De aangehaalde versterkingsprofielen mogen vervangen worden door andere profielen met een hogere inertie I_{xx} en I_{yy}



Wind-, water en luchtdichtheid van het systeem volgens NBN EN 14351-1 aan de hand van proefverslagen			
		Dubbel opendraaiend vensters met staal versteekte makelaar	
Openingswijze		– Primaire vleugel draaiend, kippend of kippend-draaiend – Secundaire vleugel draaiend	
	Maximum vleugelmaat (mm)	H 1400 x B 786	H 2300 x B 782
	Maximum getest vleugelgewicht (kg)	30	49
4.2	Weerstand tegen windbelasting – NBN EN 12211:2000 Klass. – NBN EN 12210:2000	C5	C2 ⁽¹⁾
4.5	Waterdichtheid – NBN EN 1027:2000 Klass. – NBN EN 12208:2000	9A	9A
4.14	Luchtdoorlatendheid – NBN EN 1026:2000 Klass. – NBN EN 12207:2000	4	4
4.22	Gedrag tussen verschillende klimaten NBN EN 13420:2000 Klass. – geen standaard	Resultaten opgenomen in ATG 2977. Zie paragraaf 8.2.3	
⁽¹⁾ Het is niet aangewezen vensters met een weerstand tegen windbelaging klasse C2 of lager buiten stedelijke gebieden toe te passen (NBN B25-002-1:2019)			

Fiche "Bijlage 3" (blad 2/2) – Hang- en sluitwerk "Siegenia Aubi Titan AF"

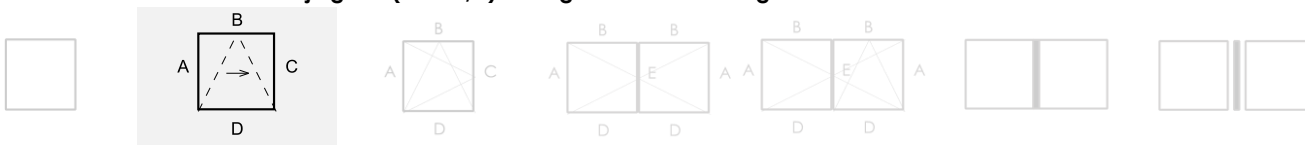


Gebruik volgens NBN EN 14351-1 aan de hand van proefverslagen		
Dubbel opendraaiend vensters met staal versterkte makelaar		
Openingswijze		<ul style="list-style-type: none"> - Primaire vleugel draaiend, kippend of kippend-draaiend - Secundaire vleugel draaiend
4.7	Schokweerstand - NBN EN 13049:2003 Klass. – NBN EN 13049:2003	Niet bepaald
4.16	Bedieningskrachten - NBN EN 12046-1:2003 Klass. – NBN EN 13115:2001	Klasse 1 (2 + 2 schamieren 5 + 8 sluitpunten)
4.17	Mechanische weerstand - NBN EN 14608:2004 Klass. – NBN EN 13115:2001	Klasse 1
4.21	Weerstand tegen herhaald openen en sluiten - NBN EN 1191:2000 Klass. – NBN EN 12400:2002	Uitgevoerd met dit beslag voor EO/DK raam opgenomen in bijlage 2.
4.23	Inbraakwerendheid	Niet bepaald

Eigenschappen van het beslag "Siegenia Aubi Titan AF" volgens NBN EN 13126-8:2006								
Gebruiks-categorie	Duurzaamheid	Gewicht (kg)	Brandweerstand	Gebruiks-veiligheid	Corrosie-weerstand	Veiligheid	Normdeel	Proefmaat (mm)
—	4	100	0	1	5	—	8	1300 x 1200

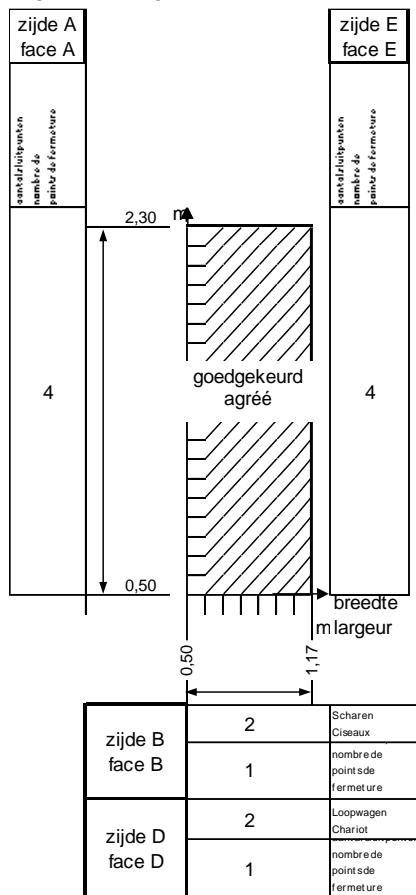
Verdere eigenschappen van het systeem volgens NBN EN 14351-1 aan de hand van proefverslagen		
Dubbel opendraaiend vensters met staal versterkte makelaar		
Openingswijze		<ul style="list-style-type: none"> - Primaire vleugel draaiend, kippend of kippend-draaiend - Secundaire vleugel draaiend
4.3	Weerstand tegen sneeuwbelasting	Niet bepaald, zie paragraaf 8.5.1
4.4.1	Brandreactie	Niet bepaald, zie paragraaf 8.5.2
4.4.2	Gedrag bij blootstelling aan externe brand	Niet bepaald, zie paragraaf 8.5.3
4.6	Gevaarlijke substanties	Zie paragraaf 8.38.3
4.8	Weerstandvermogen van de veiligheidsvoorzieningen	Voldoet
4.11	Akoestische proefresultaten	Zie paragraaf 8.4
4.12	Warmtedoorgangscoëfficiënt	Zie paragraaf 8.1.1
4.13	Stralingseigenschappen	Zie de declaratie van de fabrikant van de beglazing, zie paragraaf 8.5.5
4.15	Duurzaamheid	Voldoet, zie paragraaf 8.5.6
4.18	Ventilatie	Volgens de declaratie van de fabrikant van de verluchttingsvoorzieningen, zie paragraaf 8.5.7 m.b.t. de invloed van ventilatieopeningen op de andere eigenschappen
4.19	Kogelweerstand	Niet bepaald, zie paragraaf 8.5.8
4.20	Explosie-weerstand	Niet bepaald, zie paragraaf 8.5.9

Fiche "Bijlage 4" (blad 1/2) – Hang- en sluitwerk "Siegenia Aubi Portal 200-Z PLUS"



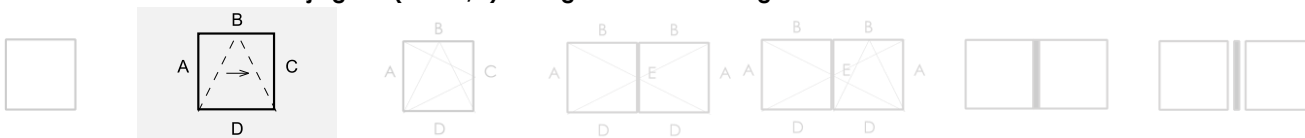
Beslagdiagram

De aangehaalde versterkingsprofielen mogen vervangen worden door andere profielen met een hogere inertie I_{xx} en I_{yy}



Wind-, water en luchtdichtheid van het systeem volgens NBN EN 14351-1 aan de hand van proefverslagen		
Parallelschuif/kipraam		
Openingswijze	- Kippend - Schuivend	
Maximum vleugelmaat (mm)	H 2300 x B 1174	
Maximum getest vleugelgewicht (kg)	71	
4.2	Weerstand tegen windbelasting - NBN EN 12211:2000 Klass. – NBN EN 12210:2000	C4
4.5	Waterdichtheid – NBN EN 1027:2000 Klass. – NBN EN 12208:2000	9A
4.14	Luchtdoorlatendheid – NBN EN 1026:2000 Klass. – NBN EN 12207:2000	4
4.22	Gedrag tussen verschillende klimaten NBN EN 13420:2000 Klass. – geen standaard	Bepaald op een dubbel-opendraaiend raam met draai-kip vleugel en makelaar opgenomen in ATG 2977, zie paragraaf 8.2.3

Fiche "Bijlage 4" (blad 2/2) – Hang- en sluitwerk "Siegenia Aubi Portal 200 Z PLUS"



Gebruik volgens NBN EN 14351-1 aan de hand van proefverslagen		
Parallelschuif/kipraam		
Openingswijze		<ul style="list-style-type: none"> – Kippend – Schuivend
4.7	Schokweerstand - NBN EN 13049:2003 Klass. – NBN EN 13049:2003	Niet bepaald
4.16	Bedieningskrachten - NBN EN 12046-1:2003 Klass. – NBN EN 13115:2001	Klasse 1 (2 scharen + 2 loopwielkarren 10 sluitpunten)
4.17	Mechanische weerstand - NBN EN 14608:2004 Klass. – NBN EN 13115:2001	Klasse 4
4.21	Weerstand tegen herhaald openen en sluiten - NBN EN 1191:2000 Klass. – NBN EN 12400:2002	Uitgevoerd met dit beslag. Zie paragraaf 8.2.2: klasse 2 10.000 cycli (hang- en sluitwerk duurzaamheid klasse 4 15.000 cycli)
4.23	Inbraakwerendheid	Niet bepaald

Eigenschappen van het beslag "Siegenia Aubi Portal 200-Z PLUS" volgens NBN EN 13126-17:2008								
Gebruiks- categorie	Duurzaam- heid	Gewicht (kg)	Brand- weerstand	Gebruiks- veiligheid	Corrosie- weerstand	Veiligheid	Normdeel	Proefmaat (mm)
—	4	160	0	1	5	—	17	1236 x 2036

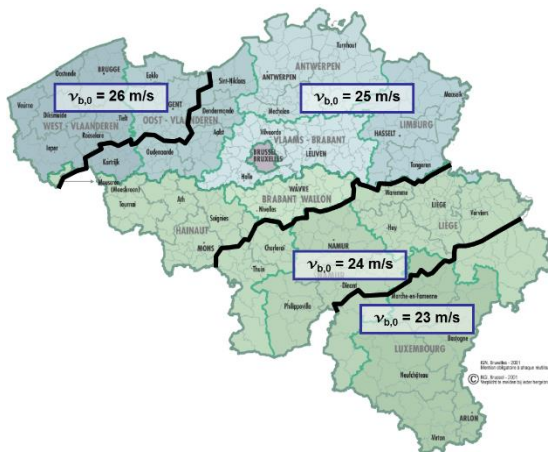
Verdere eigenschappen van het systeem volgens NBN EN 14351-1 aan de hand van proefverslagen		
Parallelschuif/kipraam		
Openingswijze		<ul style="list-style-type: none"> – Kippend – Schuivend
4.3	Weerstand tegen sneeuwbelasting	Niet bepaald, zie paragraaf 8.5.1
4.4.1	Brandreactie	Niet bepaald, zie paragraaf 8.5.2
4.4.2	Gedrag bij blootstelling aan externe brand	Niet bepaald, zie paragraaf 8.5.3
4.6	Gevaarlijke substanties	Zie paragraaf 8.38.3
4.8	Weerstandvermogen van de veiligheidsvoorzieningen	Voldoet
4.11	Akoestische proefresultaten	Zie paragraaf 8.4
4.12	Warmtedoorgangs- coëfficiënt	Zie paragraaf 8.1.1
4.13	Stralingseigenschappen	Zie de declaratie van de fabrikant van de beglazing, zie paragraaf 8.5.5
4.15	Duurzaamheid	Voldoet, zie paragraaf 8.5.6
4.18	Ventilatie	Volgens de declaratie van de fabrikant van de verluchttingsvoorzieningen, zie paragraaf 8.5.7 m.b.t. de invloed van ventilatieopeningen op de andere eigenschappen
4.19	Kogelweerstand	Niet bepaald, zie paragraaf 8.5.8
4.20	Explosie-weerstand	Niet bepaald, zie paragraaf 8.5.9

Bijlage Z: “Blootstellingsklassen aan de wind van vensters” cf. NBN B 25-002-1:2019

De norm NBN B 25-002-1:2019 § 6.5 voorziet een vernieuwde evaluatiemethode betreffende de specificatie van de luchtdichtheid, waterdichtheid en windweerstand van vensters.

De voorschrijver dient een aantal gegevens van de betrokken gevel te specificeren:

- De referentiehoogte z_e van het gebouw. Als eerste benadering mag voor een gebouw met een hellend dak voor z_e de nokhoogte gekozen worden; voor een gebouw met plat dak mag voor z_e de hoogte van het gebouw gekozen worden.
- De basiswindsnelheid $v_{b,0}$ van het gebouw. Figuur 9 van NBN B 25-002-1:2019 vermeldt de basiswindsnelheid aan de hand van een kaart van België.



- De ruwheid van het terrein. De website van het WTCB bevat een tool (“CINT”) welke kan helpen bij het bepalen van de meest negatieve ruwheidscategorie per gevel.

Op basis van bovenstaande gegevens, kan de voorschrijver per gevel de vereiste blootstellingsklasse aan wind bepalen voor tegen afvloeiend water beschermde vensters. Voor niet tegen afvloeiend water beschermde vensters geldt NBN B 25-002-1:2019 voetnoot 2 bij tabel 3.

Tabel Z.1 – Blootstellingsklassen aan wind

Blootstellingsklassen:	Klasse W1				Klasse W2				Klasse W3 ⁽¹⁾				Klasse W4 ⁽¹⁾				
	26 m/s	25 m/s	24 m/s	23 m/s	26 m/s	25 m/s	24 m/s	23 m/s	26 m/s	25 m/s	24 m/s	23 m/s	26 m/s	25 m/s	24 m/s	23 m/s	
Ruwheidscategorieën	Maximale referentiehoogte z_e																
Kustgebied	0													8 m			
Platteland	I									3 m	4 m	6 m					
Landelijk gebied	II			3 m		3 m	4 m	6 m	5 m	6 m	8 m	12 m	22 m	31 m	44 m	65 m	
Voorstad - Bos	III		6 m	8 m	9 m	9 m	11 m	14 m	18 m	15 m	19 m	25 m	33 m	55 m	75 m	100 m	100 m
Stad	IV	15 m	18 m	21 m	26 m	23 m	28 m	36 m	44 m	39 m	48 m	60 m	79 m	100 m	100 m	100 m	100 m

Blootstellingsklassen:	Klasse W5 ⁽¹⁾				Klasse W6 ⁽¹⁾				Klasse W7 ⁽¹⁾				Klasse W8 ⁽¹⁾				
	26 m/s	25 m/s	24 m/s	23 m/s	26 m/s	25 m/s	24 m/s	23 m/s	26 m/s	25 m/s	24 m/s	23 m/s	26 m/s	25 m/s	24 m/s	23 m/s	
Ruwheidscategorieën	Maximale referentiehoogte z_e																
Kustgebied	0	42 m				133 m				167 m				200 m			
Platteland	I	52 m	81 m	100 m	100 m	133 m	133 m	133 m	133 m	167 m	167 m	167 m	167 m	200 m	200 m	200 m	200 m
Landelijk gebied	II	80 m	100 m	100 m	100 m	133 m	133 m	133 m	133 m	167 m	167 m	167 m	167 m	200 m	200 m	200 m	200 m
Voorstad - Bos	III	100 m	100 m	100 m	100 m	133 m	133 m	133 m	133 m	167 m	167 m	167 m	167 m	200 m	200 m	200 m	200 m
Stad	IV	100 m	100 m	100 m	100 m	133 m	133 m	133 m	133 m	167 m	167 m	167 m	167 m	200 m	200 m	200 m	200 m

(1): De NBN B 25-002-1:2019 geeft de aanbeveling bij gebouwen met referentiehoogte groter dan 100 m waterdichtheidsproeven onder dynamische luchtdrukken en waterpulsaties volgens de NBN EN 13050 uit te voeren. In het kader van deze ATG is het aanbevolen dit reeds te doen bij gebouwen met referentiehoogte groter dan 50 m.

Bij voorbeeld moet een venster dat zich ruwheidscategorie I (platteland) bevindt, bij een basiswindsnelheid van $v_{b,0} = 25$ m/s en een referentiehoogte $z_e < 17$ m voldoen aan de eisen van blootstellingsklasse W4.

Noot: de gegevens vermeld in de fiches in bijlage aan deze goedkeuring, kunnen nog steeds gebruikt worden om de plaatsingshoogte boven het maaiveld te bepalen cf. NBN B 25-002-1:2009.

Deze Technische Goedkeuring is gepubliceerd door de BUTgb, onder verantwoordelijkheid van de Goedkeuringsoperator, BCCA, en op basis van het gunstig advies van de Gespecialiseerde Groep "GEVELS", verleend op 12 september 2014.

Daarnaast bevestigde de Certificatieoperator, BCCA, dat de productie aan de certificatievoorwaarden voldoet en dat met de Goedkeuringshouder een certificatieovereenkomst ondertekend werd.

Datum van deze uitgave: 24 november 2020.

Deze ATG vervangt ATG 3007, geldig vanaf 29/11/2019 tot 28/11/2024. De wijzigingen t.o.v. voorgaande versies worden hieronder opgesomd:

Aanpassingen t.o.v. de voorgaande versies	
t.o.v. geldigheidsperiode van	Wijziging
22/06/2015 tot 30/11/2019	Aanpassing aan type tekst, NBN B 25.002-1:2019, nieuwe makelaars 6050 en 6054, koppelprofiel 5204(7710).
29/11/2019 tot 28/11/2024	Referentie naar ATG 3180; Tabellen 2 en 12; productiecentra en profielgewichten; problematiek van post-coëxtrusiedichtingen als weerstandsdichtingen; aanpassing § agressiviteit van de omgeving.

Voor de BUTgb, als geldigverklaring van het goedkeuringsproces

Voor de goedkeurings- en certificatieoperator


Eric Winnepeninckx,
Secretaris-generaal


Benny de Blaere,
Directeur


Olivier Delbrouck,
Directeur-generaal

De Technische Goedkeuring blijft geldig, gesteld dat het systeem, de vervaardiging ervan en alle daarmee verband houdende relevante processen:

- onderhouden worden, zodat minstens de onderzoeksresultaten bereikt worden zoals bepaald in deze Technische Goedkeuring;
- doorlopend aan de controle door de Certificatieoperator onderworpen worden en deze bevestigt dat de certificatie geldig blijft.

Wanneer niet langer wordt voldaan aan deze voorwaarden, zal de Technische Goedkeuring worden opgeschort of ingetrokken en de Technische Goedkeuring van de BUTgb website worden verwijderd. Technische Goedkeuringen worden regelmatig geactualiseerd. Het wordt aanbevolen steeds gebruik te maken van de versie die op de BUTgb website (www.butgb.be) gepubliceerd werd.

De meest recente versie van de Technische Goedkeuring kan geconsulteerd worden d.m.v. de hiernaast afgebeelde QR-code.



De BUTgb vzw werd aangemeld door de FOD Economie in het kader van Verordening (EU) n°305/2011. De door de BUTgb vzw aangeduide certificatieoperatoren werken volgens een door BELAC (www.belac.be) accrediteerbaar systeem.

De BUTgb vzw is een goedkeuringsinstituut dat lid is van:



European Organisation for Technical Assessment

www.eota.eu



Europese Unie voor de technische goedkeuring in de bouw

www.ueatc.eu



World Federation of Technical Assessment Organisations

www.wftao.com