

Technische Goedkeuring ATG met Certificatie



ATG 3028

Vliesgevelsysteem met profielen uit aluminium met thermische onderbreking

ALUPROF MB-SR50N

Geldig van 11/01/2016 tot 10/01/2021

Goedkeurings- en Certificatieoperator

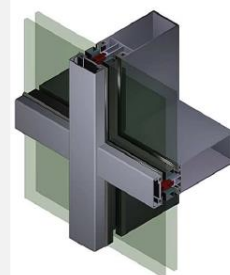


BCCA

Belgian Construction Certification Association
Aarlenstraat 53 - 1040 Brussel
www.bcca.be - info@bcca.be

Goedkeuringshouder:

ALUPROF nv
ul. Warszawska 153
Poland – 43-300 Bielsko-Biala
Tel.: +48 33 819 52 28
Fax: +48 33 819 54 82
Website: www.aluprof.eu
E-mail: rrudko@grupakety.com



Technische Goedkeuring	Certificatie
✓ Aluminiumprofielen	✓ Ontwerp van vliesgevels
✓ Aluminium vliesgevelsysteem	

1 Doel en draagwijdte van de Technische Goedkeuring

Deze Technische Goedkeuring betreft een gunstige evaluatie van het systeem (zoals hierboven beschreven) door een onafhankelijke Goedkeuringsoperator, BCCA, aangeduid door de BUTgb, voor de toepassing vermeld in deze Technische Goedkeuring.

De Technische Goedkeuring geeft de resultaten weer van het goedkeuringsonderzoek. Dit onderzoek bestaat uit: identificatie van de relevante eigenschappen van het systeem in functie van de beoogde toepassing en de plaatsings- of verwerkingswijze, ontwerp van het systeem en de betrouwbaarheid van de productie.

De Technische Goedkeuring legt een hoog betrouwbaarheidsniveau voor, rekening houdend met de statistische interpretatie van de resultaten van het onderzoek, de periodieke opvolging de aanpassing aan de situatie en de staat van de techniek en het kwaliteitstoezicht door de goedkeuringshouder.

De instandhouding van de technische goedkeuring vereist dat de goedkeuringshouder te allen tijde kan bewijzen dat hij al het nodige doet om de gebruiksgeschiktheid van het systeem aan te tonen. In dit opzicht is de opvolging van de

conformiteit van het systeem aan de Technische Goedkeuring noodzakelijk. Deze opvolging wordt door de BUTgb toevertrouwd aan een onafhankelijke certificatieoperator, BCCA.

De goedkeuringshouder (en de verdeler) dien(t)(en) de resultaten van het onderzoek, weergegeven in de Technische Goedkeuring, te respecteren bij het verstrekken van informatie aan derden. De BUTgb of de certificatieoperator kan initiatieven nemen die zich opdringen wanneer de goedkeuringshouder (of de verdeler) dit niet (voldoende) uit zichzelf doet.

De Technische Goedkeuring, evenals de certificatie van de overeenstemming van het systeem met de Technische Goedkeuring, staan los van individueel uitgevoerde werken. De aannemer en/of architect blijven onverminderd verantwoordelijk voor de overeenstemming van de uitgevoerde werken met de bepalingen van het bestek.

De Technische Goedkeuring behandelt niet de veiligheid op de werf, de sanitaire aspecten en het duurzaam gebruik van grondstoffen, tenzij dit in specifieke bepalingen wordt vermeld. Bijgevolg is de BUTgb in geen enkel geval verantwoordelijk voor beschadigingen door gebrek aan respect, ten aanzien van de goedkeuringshouder of de ondernemer/ondernemers en/of de architect, voor

bepalingen over de veiligheid op de werf, over de sanitaire aspecten en over het duurzame gebruik van grondstoffen.

Opmerking: in deze Technische Goedkeuring zal steeds de term "ondernemer" worden gebruikt, als verwijzing naar de entiteit die de werken uitvoert. Deze term kan ook worden opgevat in de betekenis van andere vaak gebruikte termen, zoals "uitvoerder", "installateur" en "applicator".

2 Onderwerp

De technische goedkeuring van een vliesgevelsysteem met profielen uit aluminium met thermische onderbreking geeft de technische beschrijving van een vliesgevelsysteem, dat bestaat uit de in hoofdstuk 4 vermelde componenten en geacht wordt te kunnen voldoen aan de prestatieniveaus vermeld in hoofdstuk 1, voor de opgegeven types en afmetingen, voor zover ze overeenkomstig de in hoofdstuk 6 opgenomen voorschriften worden geconstrueerd en volgens de voorschriften van hoofdstuk 7 worden geplaatst.

De vermelde prestatieniveaus worden bepaald conform de criteria opgenomen in NBN B 25-002-1, op basis van een aantal representatieve proeven.

Voor vliesgevels met bijkomende prestatie-eisen of voor gevels geplaatst in omstandigheden waarvoor hogere prestatieniveaus aangewezen zijn, dienen bijkomende proeven te worden uitgevoerd volgens de criteria vermeld in NBN B 25-002-1.

De goedkeuringshouder en de vliesgevelfabrikanten mogen enkel verwijzen naar deze goedkeuring voor deze varianten van het vliesgevelsysteem waarvoor daadwerkelijk kan worden aangetoond dat de beschrijving geheel conform is aan de in de goedkeuring vooropgestelde catalogisering. Individuele vliesgevels mogen het ATG-merk dragen, indien hiervoor aan de gevelfabrikant door de goedkeuringshouder een licentie is gegeven en de gevelfabrikant houder is van een certificaat afgeleverd door BCCA voor de fabricage van aan de goedkeuring conforme vliesgevels.

De goedkeuringstekst, de certificatie van de conformiteit van de onderdelen met de goedkeuringstekst en de opvolging van de begeleiding van de verwerker staan los van de kwaliteit van de individuele vliesgevels. De fabrikant, de plaatser en de voorschrijver blijven bijgevolg onverminderd verantwoordelijk voor de overeenstemming van de uitvoering met de bepalingen van het bestek.

3 Systeem

De vliesgevels worden uitgevoerd met profielen met thermische onderbreking. De zichtbare breedte van de stijlen en dwarsregels bedraagt 50 mm. Afhankelijk van de te voorziene draagwijdte en belasting, varieert de diepte van het profiel tussen 65 mm en 325 mm. Het resistente deel van de profielen bevindt zich aan de binnenkant van de gevel. Alle stijlen en dwarsregels kunnen voorzien worden van aangepaste verstevigingen in het resistente deel van het profiel.

4 Onderdelen

4.1 Aluminiumprofielen

4.1.1 Materiaal

De profielen zijn van een aluminiumlegering (Al Mg Si 05F22) die zonder mechanische voorbereiding kan worden geanodiseerd.

Tabel 1 – Mechanische kenmerken van het aluminium

Legering volgens NBN EN 573-3	Metallurgische toestand volgens NBN EN 515	Mechanische kenmerken
EN AW-6060	T66	NBN EN 755-2.

Anodisatie: uitgevoerd door firma's met het label EWAA/EURAS-QUALANOD.

Lakken: uitgevoerd door firma's die het A.P.A.-QUALICOAT-label voeren.

Alle informatie betreffende de oppervlakteafwerking is verkrijgbaar bij de A.C.B., die de volgende informatiebladen terzake heeft opgesteld:

- richtlijnen betreffende het kwaliteitslabel voor de anodisatie van aluminium bestemd voor de architectuur
- richtlijnen betreffende een kwaliteitslabel voor gemoffelde bekledingen (vloeibaar of poedervormig) van aluminium voor architecturale toepassingen.

4.1.2 Profieltipe

4.1.2.1 Stijlen

De stijlen zijn de voornaamste verticale profielen. Ze zijn aan de ruwbouw bevestigd door middel van verankeringen.

Ze beschikken over 2 voorgevormde hechtingen in EPDM.

Tabel 2 – De inerties van de stijlen

Profielen	I_{xx}	W_{xx}	I_{yy}	W_{yy}
	(cm ⁴)	(cm ³)	(cm ⁴)	(cm ³)
Profielen zonder versterking				
K431524X	54,62	11,67	24,25	9,70
K430482X	99,87	18,01	29,69	11,88
K430483X	162,90	25,31	35,14	14,05
K430484X	245,70	33,46	40,58	16,23
K431525X	367,60	43,63	47,66	19,06
K431526X	501,73	53,43	53,30	21,32
K431527X	741,42	68,89	67,73	27,09
K431528X	969,14	83,22	74,72	29,89
K431529X	1222,14	96,83	81,35	32,54
Profielen met versterking				
K431524X + K417951X	66,69		33,29	
K430483X + K417952X	226,67		48,78	
K431525X + K417953X	544,90		64,58	
K431527X + K417954X	1105,82		89,02	
K431529X + K431552X	2076,49		104,30	

4.1.2.2 Dwarsregels

De dwarsregels zijn de voornaamste horizontale profielen. Ze vangen voornamelijk de windkrachten op en het effectieve gewicht. Ze zijn aan de stijlen bevestigd door middel van T-verbindingen.

Net zoals de stijlen, beschikken ze over 2 voorgevormde EPDM afdichtingen.

Tabel 3 – De inerties van de dwarsregels

Profielen	I_{xx}	W_{xx}	I_{yy}	W_{yy}
	(cm ⁴)	(cm ³)	(cm ⁴)	(cm ³)
K413933X	35,45	11,04	90,05	18,01
K417880X	0,79	0,57	3,26	1,30
K417887X	3,58	1,78	6,46	2,56
K417888X	3,56	1,79	6,80	2,50
K430491X	87,38	16,28	25,63	10,25
K430492X	138,96	21,98	30,46	12,18
K431541X	4,11	1,89	8,74	3,50
K431542X	23,76	6,81	15,99	6,39
K431543X	49,54	11,20	20,81	8,32
K430493X	205,98	28,26	35,28	14,11
K431531X	295,09	35,61	41,58	16,63
K431532X	434,52	46,42	53,41	21,36
K431533X	629,54	56,61	66,60	26,64

4.1.2.3 Versterkingsprofielen

De versterkingsprofielen zijn speciaal ontworpen om de raamwerkprofielen te verstevigen. Ze worden eenvoudigweg aan de binnenkant van deze profielen bevestigd.

4.1.3 Dilatatieprofielen

Deze profielen worden gebruikt ter hoogte van de dilatatievoegen van de ruwbouw. Ze bieden de mogelijkheid tot continuïteit in de horizontale dilatatiebeweging.

4.1.4 Aansluitprofielen

Deze profielen worden voornamelijk gebruikt voor de hoek- en afwerkingsaansluitingen.

4.2 T-verbinding stijl-dwarsregel (fig. 4)

Deze verbindingen zijn samengesteld uit een geheel van metalen stukken die de belasting overbrengt van de dwarsregels naar de stijlen.

Deze verbindingen worden gekozen in functie van de te voorziene belasting en de afmetingen van de te ondersteunen elementen (zie § 5.1). Ze zijn mechanisch getest en worden geleverd door de fabrikant.

4.3 Afdekkapjes en drukplaten

De drukplaten hebben als functie de vullingen tegen de stijlen en dwarsregels te drukken. Ze beschikken over 2 voorgevormde afdichtingen in EPDM. De drukplaten worden op de hoofdprofielen bevestigd door middel van zelfborende A2 inox schroeven die maximaal om de 250 mm geplaatst worden. Deze schroeven doorboren de isolatie om aan het hoofdprofiel bevestigd te kunnen worden. Dynamometrische vastzetting is aan te raden om overmatige druk op de beglazing te vermijden (zie § 7.4).

De afdekkapjes dienen als afwerking van het systeem en worden op de drukplaten geclipst. Ze hebben een breedte van 50 mm en een diepte tussen 15 mm en 120 mm. Het verschil in diepte tussen de horizontale en de verticale voeringen verzekert een correcte buitenafwerking van de verbinding tussen de stijlen en de dwarsregels.

Een afdichtingsmembraan met referentie 120698 dient als aaneensluiting tussen de 2 drukplaten. Dit hulpstuk wordt weergegeven in § 4.12.

4.4 Verankeringen aan de ruwbouw

Deze worden vervaardigd uit EN AW-6060 aluminium en worden weergegeven in figuur 9. De stangen en de bouten bestaan uit roestvrij A2 staal.

4.5 Isolatoren (thermische onderbreking) (fig. 8)

De thermisch onderbroken profielen (isolatoren) worden vervaardigd in PVC (voor de types MB-SR50N en HI) en in LDPE (voor het type MB-SR50N HI+). Ze verzekeren de isolatie van de stijlen en de dwarsregels over hun volledige lengte.

4.6 Vensters en deuren

De technische goedkeuring betreft enkel het vaste deel van de vliesgevel. De mobiele delen van de gevel vallen onder specifieke technische goedkeuringen.

4.7 Afdichtingen (Fig. 7)

Het is aanbevolen dat de voorgevormde afdichtingen uit EPDM conform zijn met NBN EN 12365 of andere relevante specificaties voor afdichtingen. Ze dienen makkelijk vervangbaar te zijn en resistent tegen de weersinvloeden- en omstandigheden.

De afdichtingen zijn voorgevormd in EPDM. Ze worden op de stijlen, dwarsregels en drukplaten geplaatst.

Een afdichting in de vorm van een membraan dient als afdichting voor de verbindingen tussen dwarsregel / stijl en stijl / stijl (zie § 4.12 en fig. 12).

4.8 Toebehoren (fig. 11)

De toebehoren bestaan uit de volgende elementen:

- Zelfborende schroeven in A2 inox
- Drainagestukken (voor de horizontale dilatatie)
- Glassteunblokken (zie fig. 6)
- Verankeringen in de ruwbouw (hoog, laag en midden) die de voor de verticale dilatatie mogelijk maken.

4.9 Beglazingen

In het kader van onderhavige goedkeuring wordt enkel de plaatsing van isolerende beglazing (dubbel of drievoudig) beschouwd.

De totale diktes van de beglazingen variëren tussen 24 mm en 56 mm.

De fabrikant levert tabellen die toelaten de diktes van de afdichtingen van de stijlen en dwarsregels, de isolatoren, de zelfborende schroeven en de glassteunblokken af te leiden in functie van de dikte van de beglazing.

4.10 Kitten

De kitten worden voornamelijk gebruikt als afdichtingsvoeg van de ruwbouw en als afdichtingsvoeg voor bepaalde aansluitdetails; ze moeten verenigbaar zijn met de omringende materialen (afwerking van de aluminiumprofielen, ruwbouwmaterialen, enz.). Ze moeten neutraal zijn, d.w.z. zuur noch basisch.

Ze moeten hetzij goedgekeurd zijn door de BULgb en een toepassingsdomein hebben dat hen geschikt maakt als aansluitingsvoeg van de ruwbouw, hetzij bewijzen dat ze geschikt zijn voor het gebruik als aansluitingsvoeg, met inbegrip van een bewijs van duurzaamheid. De keuze van de kit en de afmetingen van de voegen worden bepaald overeenkomstig STS 56.1, NBN S 23-002 en NBN S 23-002/A1.

4.11 Lijmen

Aan de EPDM afdichtingen: cyanoacrylaatlijm.

4.12 Membranen

- Verbinding dwarsregel / stijl en verbinding stijl / stijl.
 - Afdichtingsstrook uit EPDM, geplaatst tussen de drukplaat en de beglazing.
 - Breedte van 50 mm.
 - Ref. 120698 (zie fig. 12)
- Verbinding met de ruwbouw:
 - Afdichtingsmembraan in EPDM, geclipst of gekleefd.

5 Uitwerken van het ontwerp

De vliesgevels moeten overeenstemmen met NBN EN 13830:2014 – Vliesgevel Productnorm.

De ontwerpvoorschriften worden gegeven in § 7.1 en § 7.3 van NBN B 25-002.

5.1 Dimensionering

De dimensionering van de onderdelen die de in deze goedkeuring vermelde prestaties garandeert, dient bepaald te worden door stabiliteitsberekeningen in functie van de ontwerpcondities (voornamelijk het type verankering en diens inplanting in de ruwbouw, bewegingsvoeg) en de in deze goedkeuring vermelde onderdelen.

De berekeningsnota's dienen door Aluprof aangetoond te worden overeenkomstig de van toepassing zijnde normen en specificaties, zijnde:

- De belastingen en hun combinaties toegepast op de verschillende onderdelen van de vliesgevel (stijlen, dwarsregels, verankeringen wind-gewicht of gecombineerd) dienen in uiterste gebruikstoestand en in uiterste grenstoestand berekend worden conform attest n°11 « Toepassing van de Eurocodes op het ontwerp van buitenschrijnwerk » gepubliceerd door het WTCB dat eveneens de verificatiecriteria voor de grenstoelstanden bepaalt.
- Het glas dient berekend te worden overeenkomstig NBN S 23-002-2.
- Het is aangeraden het draagvermogen van de verbindingen stijl-dwarsregel te bepalen overeenkomstig prEN 16758.
- Wanneer de raamwerkprofielen aan buiging of axiale druk worden onderworpen, dient de elastische stabiliteit van de dwarsdoorsnede bestudeerd te worden conform EN 1999 § 6.

5.2 Ankers

Er zijn 2 types verankering mogelijk:

- De "vrije" of "wind-" verankeringen: deze vangen de windkrachten en eventuele verticale uitzettingsbewegingen op.
- De "geblokkeerde" of "gewicht en wind" verankeringen: deze vangen de wind- en eigen gewicht krachten op zonder beweging toe te laten;

De langwerpige gaten in de verankeringen laten uitzettingen toe (verticale vrijheid) en aanpassingen aan de plaatsing van de gevel (zie figuur 12).

Geen enkele verankering vangt een moment op (geen ingebouwde steunpunten).

Het eigen gewicht kan opgevangen worden:

- door bovenondersteuning, de gevel is opgehangen.
- door onderondersteuning, de gevel is ondersteund.

5.3 Geraamte

Het geraamte kan ofwel samengesteld zijn uit stijl- en dwarsregelementen, geleverd op de werf, ofwel uit in de werkplaats voormonteerde roosters, geleverd en klaargezet op de werf.

5.4 Beglazing

De keuze van het glas dient te gebeuren overeenkomstig de NBN S 23-002.

Isolerende beglazing in overeenstemming met NBN S 23-002:2007 en NBN S 23-002/A1:2010, die voorzien is van een technische goedkeuring (beglazing) en met een BENOR- of gelijkaardig kwaliteitsmerk.

Een lijst met goedgekeurde types beglazing kan worden geraadpleegd op deze website: <http://www.bcca.be>.

5.5 Aarding

De aarding van het geraamte dient gebeuren overeenkomstig bijlage A3 van NBN B 25-002.

6 Montagevoorschriften

6.1 Fabricage van vliesgevels

De vervaardiging van de vliesgevels gebeurt door bedrijven die door Aluprof erkend zijn, overeenkomstig zijn bestek en de onderstaande richtlijnen.

Het product wordt half afgewerkt in het atelier, en afgewerkt op de werf.

6.2 Afwatering en verluchting

Het niveauverschil tussen de afdichtingsgroeven, te wijten aan de plaatsing van de dwarsregels op de stijlen, wordt gecompenseerd door het hoogteverschil van de voegen.

Aan de buitenkant wordt de afdichting verkregen door twee doorlopende afdichtingen, op voorhand in de drukplaatprofielen geplaatst, en twee EPDM-stroken op de verbindingen dwarsregels / stijlen.

De beglazingsafdichtingen (aan de binnenzijde van het gebouw) moeten in verstek gelijmd worden in de hoeken. Het snijden van de beglazingsafdichting dient met een speciale schaar te gebeuren en de afdichting kan in verstek of recht gesneden worden, naargelang het type verbinding tussen de profielen. Een bijkomende lengte (ongeveer 10mm/m) dient voorzien te worden. De afdichtingen worden in de hiervoor bestemde sponningen in de profielen aangebracht, de bijkomende lengte wordt lichtjes teruggedrongen om de dilatatie of de inkrimping te neutraliseren. Moeilijkheden bij de plaatsing kunnen verholpen worden met behulp van een siliconenspuitbus.

Alle beglazingsaanslagen dienen gedraineerd en verlucht te worden.

De voornaamste drainage van de gevel gebeurt door een doorlopend drainagekanaal van de stijlen tot aan de onderkant van de gevel. De drainage en de verluchting van de dwarsregels gebeuren lateraal in de stijlen, evenals aan de voorkant over de lengte van de dwarsregel. De voorziene gaten zijn langwerpig op de drukplaten en de voeringen van de dwarsregels (minstens twee over de lengte en niet meer dan 600 mm).

Drainage- en afdichtingsprofielen worden voorzien voor bepaalde aansluitdetails (bv. uitzettingsvoeg).

7 Plaatsing

7.1 Plaatsing van vliesgevels

De plaatsing van de gevels wordt beschreven in de uitvoeringshandleiding van de firma Aluprof (MB-SR50N 10/2014).

7.2 Verbinding met de ruwbouw

De krachten die de gevel uitoefent op de ruwbouw, dienen voor betonning gecommuniceerd te worden voor een correcte dimensionering en plaatsing van de randwapeningen.

Indien dit niet het geval is, worden de gevelverankeringen aangepast aan de plaatsingsvoorzieningen bij het betonnen.

We willen erop wijzen dat de inplantingsassen en de tolerantie op deze voorzieningen in een vroeg stadium gecoördineerd dienen te worden tussen de verschillende betrokkenen.

7.3 Plaatsing van de vleugels

De technische goedkeuring betreft enkel het vaste deel van de vliesgevel (zonder de vleugels en hun verbindingen aan de gevel). De mobiele delen van de gevel vallen onder specifieke technische goedkeuringen.

7.4 Plaatsing van de beglazing

De beglazingen worden doorgaans op de bouwplaats geplaatst. De maximaal toegelaten klemdruk op de voegen bedraagt 10 N/cm.

De beglazingen worden op de steunen aangebracht die op de door Aluprof geleverde blokjes zijn geplaatst. Alle sponningen dienen gedraineerd en verlucht te worden. De steunen worden gekozen in functie van de dikte van de isolerende beglazingen en hun gewicht (zie fig. 15).

8 Onderhoud

8.1 Reiniging

Aluminiumramen vereisen normaal onderhoud bestaande uit regelmatig schoonmaken met normaal zeepwater, conform het blad "Richtlijnen voor de aluminium constructeur" (versie 2011) van de AluCB. (Aluminium Center Belgium, Z1 Research Park 310, B-1731 Zellik).

De reiniging van de beglazing, de beglazingsafdichtingen, de vleugels en de vaste raamkaders moet gebeuren naargelang van de vervuilingsgraad.

De reiniging gebeurt met zuiver water, waaraan eventueel een weinig detergent toegevoegd werd. Het gebruik van agressieve of schurende producten, van organische oplosmiddelen (bv. alcohol) of van sterk alkalische producten (bv. ammoniak) is verboden. De reiniging van het schrijnwerk met water onder hoge druk wordt ten stelligste afgeraden.

De reinigingsproducten moeten neutraal zijn (pH begrepen tussen 6 en 8) en mogen geen schuwmiddelen bevatten.

8.2 Jaarlijks onderhoud

Het jaarlijkse onderhoud bestaat uit:

- Vrijmaken van de ontwateringsgroeven van de vleugels en de vaste raamkaders en nazicht van de reinheid van de decompressiekamer. Nazicht van de werking van deze elementen.
- Visuele controle van de staat van de soepele beglazingsafdichtingen, een controle van hun hechting aan de ondergrond (beglazing, schrijnwerk,

ruwbouw) en vervanging van de delen die gebreken vertonen (bv. door vogels beschadigde afdichtingen). Indien de voegen beschilderd werden, dient men – indien nodig – hun afwerking te vernieuwen).

- De soepele profielen ter verzekering van de luchtdichtheid moeten gereinigd worden met zuiver water waaraan eventueel een weinig detergent toegevoegd werd. Men dient over te gaan tot een nazicht van hun algemene staat, van de staat van de gelaste verbindingen (bv. in de hoeken) en tot de vervanging van de verharde of beschadigde delen. Deze profielen mogen niet beschilderd worden.
- Nazicht en eventuele vervanging van de soepele kitvoegen ter verzekering van de aansluiting tussen het schrijnwerk en de ruwbouw.
- Reiniging en nazicht van de verluchttingsroosters (werking, bevestigingen).
- Het hang- en sluitwerk moet gereinigd worden met een doek die licht bevochtigd werd met water waaraan eventueel een weinig detergent toegevoegd werd.
- De beweegbare onderdelen moeten gesmeerd worden:
 - cilinders: grafiet of siliconenspray. Olie en vet mogen nooit gebruikt worden.
 - beslag: niet-agressieve olie of zuurvrij vet
 - sluitplaten: niet-agressieve olie, zuurvrij vet of vaseline.

Bij een gebrekkige werking kan het soms nodig zijn het hang- en sluitwerk af te stellen, te herstellen, of – indien nodig – te vervangen.

Het hang- en sluitwerk moet opnieuw afgesteld worden bij gebruiksproblemen of wanneer de samendrukking van de soepele profielen ter verzekering van de luchtdichtheid niet langer gewaarborgd is; dit dient te gebeuren door een specialist.

8.3 Vervanging van de beglazing

De vervanging van beglazing gebeurt vanaf de buitenkant door de afdekkapjes en de klemprofielen te demonteren die de betreffende beglazing ondersteunen.

Vervolgens moeten de groeven van de profielen worden schoongemaakt.

De nieuwe beglazing wordt geplaatst conform aan § 7.4.

Beschadigde profielen moeten worden vervangen.

De fabrikant behoudt steeds de volledige verantwoordelijkheid over het ontwerp van de profielen. De bepaling van de mechanische karakteristieken van de verbonden profielen kan gebeuren aan de hand van een erkende berekeningsmethode

9 Prestatiekenmerken

De prestatiekenmerken van de vliesgevels van onderhavige goedkeuring werden bepaald door proeven of berekeningen volgens de norm NBN B 25-002-1.

9.1 Prestaties van de profielen

9.1.1 Thermische eigenschappen

9.1.1.1 MB-SR50N: Nauwkeurige bepaling van Um- en Ut-waarden door berekening volgens NBN EN ISO 10077-2

De warmtedoorgangswaarden Um en Ut van de stijlen en dwarsregels in volgende tabellen kunnen gebruikt worden met combinaties van profielen, panelen en beglazingen (zie de methode door evaluatie van componenten van de norm NBN EN ISO 12631).

Het effect van de bevestigingsschroeven is forfaitair in deze $\Delta U=+0,3$ waarden inbegrepen (zie §6.3.4 tabel 2 van de norm NBN EN ISO 12631).

De voor de berekeningscombinaties gebruikte isolatoren hebben de volgende afmetingen:

- B=12 mm
- H=21 mm tot 41 mm

Een bijkomende EPDM afdichting van het "snor" type wordt gebruikt voor een betere isolatie.

Tabel 4 – MB-SR50N Um-waarden berekend volgens EN ISO 10077-2

Profielen	Isolatoren - H (mm)		
	21	29	41
Stijl - met bijkomende EPDM afdichting	2.3	2.0	1.7
Stijl	2.5	2.0	1.7

Tabel 5 – MB-SR50N HI Ut-waarden (in W/m².K) berekend volgens EN ISO 10077-2

Profielen	Isolatoren - H (mm)		
	21	29	41
Dwarsregel - met bijkomende EPDM afdichting	2.3	1.9	1.7
Dwarsregel	2.4	2.0	1.7

9.1.1.2 MB-SR50N HI: Nauwkeurige bepaling van Um- en Ut-waarden door berekening volgens NBN EN ISO 10077-2

De warmtedoorgangswaarden Um en Ut van de stijlen en dwarsregels in volgende tabellen kunnen gebruikt worden met combinaties van profielen, panelen en beglazingen (zie de methode door evaluatie van componenten van de norm NBN EN ISO 12631).

Het effect van de bevestigingsschroeven is forfaitair in deze $\Delta U=+0,3$ waarden inbegrepen (zie §6.3.4 tabel 2 van de norm NBN EN ISO 12631).

De voor de berekeningscombinaties gebruikte isolatoren hebben de volgende afmetingen:

- B = 12 mm,
- H = 26 mm of 34 mm of 50 mm

Tabel 6 – MB-SR50N HI Um-waarden berekend volgens EN ISO 10077-2

Profielen	Isolatoren - H (mm)		
	21	29	45
K431529X stijl	2.2	1.8	1.3
K431528X stijl	2.2	1.8	1.3
K431527X stijl	2.2	1.8	1.3
K431526X stijl	2.2	1.8	1.3
K431525X stijl	2.2	1.8	1.3
K430484X stijl	2.2	1.7	1.3
K430483X stijl	2.1	1.7	1.3
K430482X stijl	2.1	1.7	1.3
K431524X stijl	2.1	1.7	1.3

Tabel 7 – MB-SR50N HI Ut-waarden (in W/m².K) berekend volgens EN ISO 10077-2

Profielen	Isolatoren - H (mm)		
	21	29	45
K431533X dwarsregel	2.2	1.8	1.3
K431532X dwarsregel	2.2	1.8	1.3
K431531X dwarsregel	2.1	1.7	1.3
K430493X dwarsregel	2.1	1.7	1.3
K430492X dwarsregel	2.1	1.7	1.3
K430491X dwarsregel	2.1	1.7	1.3
K431543X dwarsregel	2.1	1.7	1.3
K431542X dwarsregel	2.0	1.7	1.3
K431541X dwarsregel	2.0	1.7	1.3

9.1.1.3 MB-SR50N HI+: Nauwkeurige bepaling van Utj-waarden door berekening volgens NBN EN ISO 10077-2

De warmtedoorgangswaarden Utj van de verbindingen van de tabel hieronder kunnen gebruikt worden voor de combinaties van profielen, panelen en beglazingen hieronder weergegeven (zie de unieke methode door evaluatie van de norm NBN EN ISO 12631).

Het effect van de bevestigingsschroeven is forfaitair in deze $\Delta U=+0,3$ waarden inbegrepen (zie §6.3.4 tabel 2 van de norm NBN EN ISO 12631).

De voor de berekeningscombinaties gebruikte isolatoren hebben de volgende referenties:

121036 – 121037 - 121040

De voor de berekeningscombinaties gebruikte vullingen zijn de volgende:

Paneel: 28 mm tot 56 mm

Tabel 8 – MB-SR50N HI+ Utj-waarden van de stijlen (in W/m².K) berekend volgens NBN EN ISO 10077-2

Profielen	Paneel - H (mm)			
	28	36	52	56
K431529X stijl	1.6	1.3	1.0	1.0
K430484X stijl	1.5	1.3	1.0	1.0
K431591X stijl	1.5	1.3	1.0	1.0

Tabel 9 – MB-SR50N HI+
Uitj-waarden van de dwarsregels (in W/m².K)
berekend volgens NBN EN ISO 10077-2

Profielen	Paneel - H (mm)			
	28	36	52	56
K431533X dwarsregel	1.5	1.3	1.0	1.0
K430493X dwarsregel	1.5	1.3	1.0	1.0
K431542X dwarsregel	1.5	1.3	1.0	1.0

9.2 Prestaties van de vliesgevels

In functie van de luchtdoorlatendheid, waterdichtheid en windweerstand, mogen de verschillende vliesgevels voor de gegeven types gebouwen worden aangewend conform onderstaande tabel.

Tabel 10 - Geschiktheid van vliesgevels in functie van de ruwheidsklasse van het terrein en het te verwachten gebruik

Ruwheidsklasse van het terrein	Plaatsingshoogte van de vliesgevels (meters vanaf het maaiveld) volgens de regels voorzien in NBN B 25-002-1, § 5.2.3.1
Zee (klasse 0-I)	< 50 m
Platteland (klasse II)	< 50 m
Bos (klasse III)	< 50 m
Stad (klasse IV)	< 50 m

Voor de dimensionering van de profielen verwijzen wij naar § 5.1

Toepasbaarheid in functie van	Toepasbaarheid volgens de regels voorzien in NBN B 25-002-1
de vereiste weerstand tegen schokken (zie NBN B 25-002-1 § 5.2.3.10)	Klasse I5 / E5 (1) (2)
de vereiste weerstand tegen inbraak (zie NBN B 25-002-1 § 5.2.3.5)	Niet bepaald (1)

(1): De vermelde prestatie dient te worden beperkt tot de eigenschappen van de gevels die in de samenstelling worden gebruikt.
(2): Indien deze eigenschap gevraagd is, moet het glas minstens van de samenstellingen 44.2 zijn langs de kant waar de schok wordt verwacht.

9.3 Gereguleerde stoffen

De firma Schüco verklaart conform te zijn aan de Europese verordening (EG) nr. 1907/2006 van het Europees Parlement en de Raad van 18 december 2006 inzake de registratie en beoordeling van en de autorisatie en beperkingen ten aanzien van chemische stoffen (REACH).

Zie http://economie.fgov.be/nl/ondernemingen/specifieke_dom_einen/chemie/REACH/#.VaPQLF_tBc

9.4 Schokweerstand

In situaties waarbij de veiligheid van personen verzekerd moet worden door buitenschrijnwerk (wanneer deze een accidentele schok vanwege een menselijk lichaam kan ondergaan bij een gebeurtenis ten gevolge van menselijke activiteit waarvan het risico redelijkerwijs te voorzien is), moet de schokweerstand geval per geval aangetoond worden.

De weerstand tegen schokken van vliesgevels werd bepaald volgens de norm NBN EN 14019 op een vliesgevel met de geometrie beschreven in onderstaande tabel.

Tabel 11 : Schokproeven voor vliesgevels

Type vliesgevel	Met uitsluitend vaste delen
Profiel van de dwarsregels	K432156X
Stijlprofielen	K431525X
Breedte en hoogte van een module	2000 mm x 2500 mm
Beglazing	6/16/6 Gehard glas (ESG)
Valhoogte	950 mm
Opmerking	Geen raamprojectie, en geen doorgang mogelijk
Schokweerstand volgens NBN EN 14019	Klasse I5 binnen- → buitenkant van het gebouw Klasse E5 buiten- → binnenkant van het gebouw
Toepassing volgens NBN B 25-002-1	alle toepassingen

9.5 Akoestische prestaties

De vliesgevels met onderstaande samenstellingen zijn getest in overeenstemming met de norm NBN EN ISO 717-1; de resultaten kunnen gebruikt worden om verschillende types gevels of beglazingen te vergelijken.

Om zo veel mogelijk voordelen te halen uit de akoestische bescherming, wordt het gelaagd onderdeel van een geïsoleerde beglazing normaal gezien aan de warmste kant geplaatst, in de regel de binnenkant van het gebouw.

Tabel 12 : Akoestische prestaties MB-SR50N

Type vliesgevel	Met uitsluitend vaste delen
Profiel van de dwarsregels	K430492X
Stijlprofielen	K430483X
Breedte x Hoogte	4198mm x 2734mm
Modules	4x 1015mm x (1750+890)mm
Beglazing	6/16/55.2
Prestaties glas $R_w (C;C_{tr}) - dB$	40 (-1 ; -4) dB
Prestaties gevel $R_w (C;C_{tr}) - dB$	37(-1 ; -5)

Tabel 13 - Akoestische prestaties MB-SR50N HI

Type vliesgevel	Met uitsluitend vaste delen
Profiel van de dwarsregels	K430492X
Stijlprofielen	K430483X
Breedte x Hoogte	4198mm x 2734mm
Modules	4x 1015mm x (1750+890)mm
Beglazing	6/16/6
Prestaties glas $R_w (C;C_{tr}) - dB$	31 (-1 ; -4) dB
Prestaties gevel $R_w (C;C_{tr}) - dB$	33 (-2 ; -5) dB
Beglazing	8/16/44.2
Prestaties glas $R_w (C;C_{tr}) - dB$	42 (-2 ; -6) dB
Prestaties gevel $R_w (C;C_{tr}) - dB$	40 (-2 ; -6) dB
Beglazing	10/16/44.2
Prestaties glas $R_w (C;C_{tr}) - dB$	45 (-2 ; -6) dB
Prestaties gevel $R_w (C;C_{tr}) - dB$	41 (-2 ; -6) dB
Beglazing	88.2/20/66.2
Prestaties glas $R_w (C;C_{tr}) - dB$	51 (-1 ; -3) dB
Prestaties gevel $R_w (C;C_{tr}) - dB$	45 (-1 ; -5) dB

Tabel 14 : Akoestische prestaties MB-SR50N HI+

Type vliesgevel	Met uitsluitend vaste delen
Profiel van de dwarsregels	K430492X
Stijlprofielen	K430483X
Breedte x Hoogte	4198mm x 2734mm
Modules	4x 1015mm x (1750+890)mm
Beglazing	6/16/6
Prestaties glas $R_w (C;C_{tr}) - dB$	31 (-1 ; -4) dB
Prestaties gevel $R_w (C;C_{tr}) - dB$	33 (-2 ; -5) dB
Beglazing	8/16/44.2
Prestaties glas $R_w (C;C_{tr}) - dB$	42 (-2 ; -6) dB
Prestaties gevel $R_w (C;C_{tr}) - dB$	40 (-2 ; -6) dB
Beglazing	10/16/44.2
Prestaties glas $R_w (C;C_{tr}) - dB$	45 (-2 ; -6) dB
Prestaties gevel $R_w (C;C_{tr}) - dB$	40 (-1 ; -5) dB
Beglazing	88.2/20/66.2
Prestaties glas $R_w (C;C_{tr}) - dB$	51 (-1 ; -3) dB
Prestaties gevel $R_w (C;C_{tr}) - dB$	46 (-1 ; -5) dB

9.6 Andere eigenschappen

9.6.1 Weerstand tegen sneeuwbelasting

De weerstand tegen sneeuwbelasting en permanente belasting van een vliesgevel werd niet bepaald. Voor een vliesgevel dat verticaal staat opgesteld, is deze eigenschap niet relevant. De vliesgevel beschikt bijgevolg niet over een classificatie betreffende de weerstand tegen sneeuwbelasting en permanente belasting.

9.6.2 Brandreactie

De brandreactie van een vliesgevel werd niet bepaald.

9.6.3 Brandweerstand

De brandweerstand van een vliesgevel werd niet bepaald.

9.6.4 Stralingseigenschappen

De stralingseigenschappen van de vliesgevel zijn deze van het in de vliesgevel te monteren invulpaneel.

Indien de vliesgevel niet van transparante beglazing is voorzien, geldt voor de zontoetredingsfactor "g" en de lichttoetredingsfactor "t_v" van de vliesgevel dat g = 0 en t_v = 0.

9.6.5 Duurzaamheid

De duurzaamheid van de gevels hangt af van de prestaties op lange termijn van de individuele componenten en materialen alsook van de montage van het product en het onderhoud ervan.

De in de goedkeuring opgenomen beschrijving, evenals de documenten waarnaar verwezen wordt, geven een volledige beschrijving van de onderdelen, hun afwerking en het nodige onderhoud.

De goedkeuringshouder verzekert door de keuze van materialen (inclusief bekleding, bescherming, samenstelling en dikte), componenten en montagethodes de duurzaamheid van zijn product(en) voor een economisch redelijke levensduur, rekening houdend met de vermelde onderhoudsvoorschriften.

9.6.6 Ventilatie

De ventilatie-eigenschappen van de vliesgevel zijn deze van de in of aan de vliesgevel te monteren ventilatievoorziening.

Indien het venster niet van ventilatievoorzieningen is voorzien, geldt voor het luchtstroomkenmerk "K", de stromingsexponent "n" en het geometrisch vrij oppervlak "A" van het venster dat K = 0; n en A zijn niet bepaald.

9.6.7 Kogelweerstand

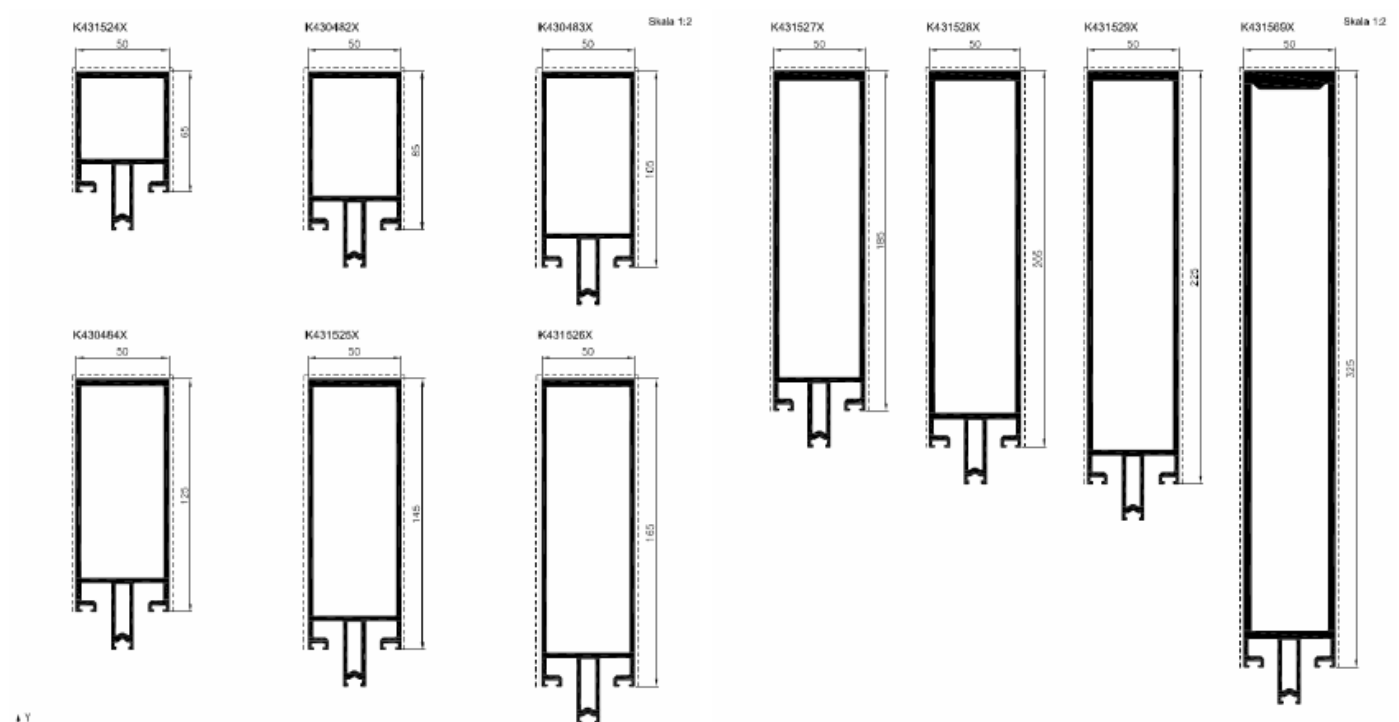
De kogelweerstand werd niet vastgesteld. De vliesgevel beschikt bijgevolg niet over een classificatie betreffende de kogelweerstand.

9.6.8 Explosieweerstand

De explosieweerstand werd niet bepaald. De vliesgevel beschikt bijgevolg niet over een classificatie betreffende de explosieweerstand.

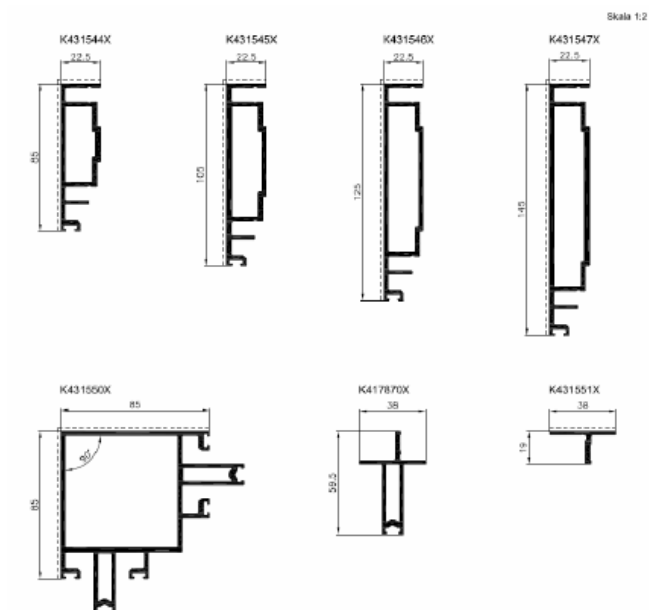
10 Figuren

Figuur 1 – Geometrie van de stijlen



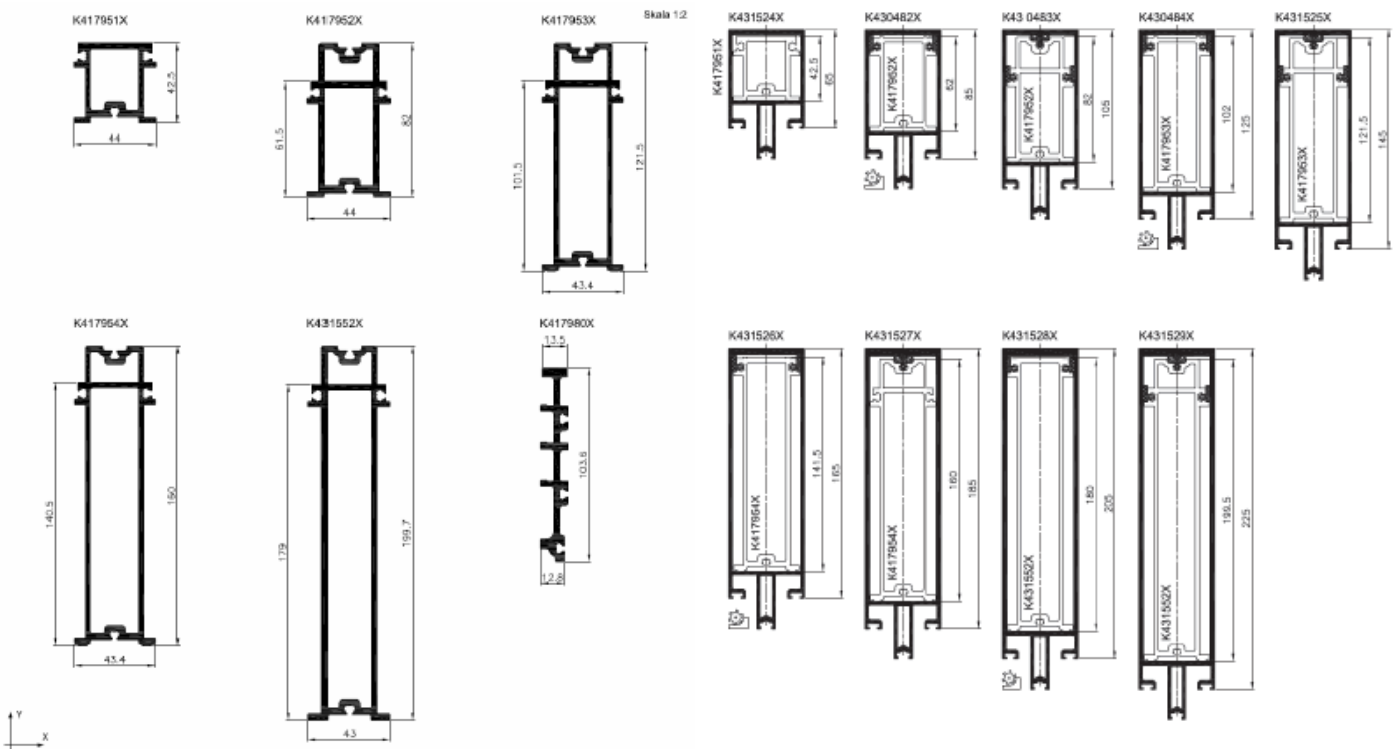
№	I_x (cm ⁴)	I_y (cm ⁴)	W_x (cm ³)	W_y (cm ³)		
K430482X	99,87	29,89	18,01	11,88	43,84	21,99
K430483X	162,90	35,14	25,31	14,05	47,84	25,99
K430484X	245,70	40,58	33,46	16,25	51,84	29,99
K431524X	54,82	24,25	11,67	9,70	39,84	17,96
K431525X	307,60	47,06	43,03	19,06	55,84	33,99
K431526X	501,73	53,30	53,43	21,32	59,84	37,99


№	I_x (cm ⁴)	I_y (cm ⁴)	W_x (cm ³)	W_y (cm ³)		
K431527X	741,42	67,73	68,89	27,09	63,84	41,99
K431528X	909,14	74,72	83,22	29,89	67,84	45,99
K431529X	1222,14	81,35	95,83	32,54	71,84	49,99
K431509X	4123,45	145,41	222,32	58,17	91,84	69,99



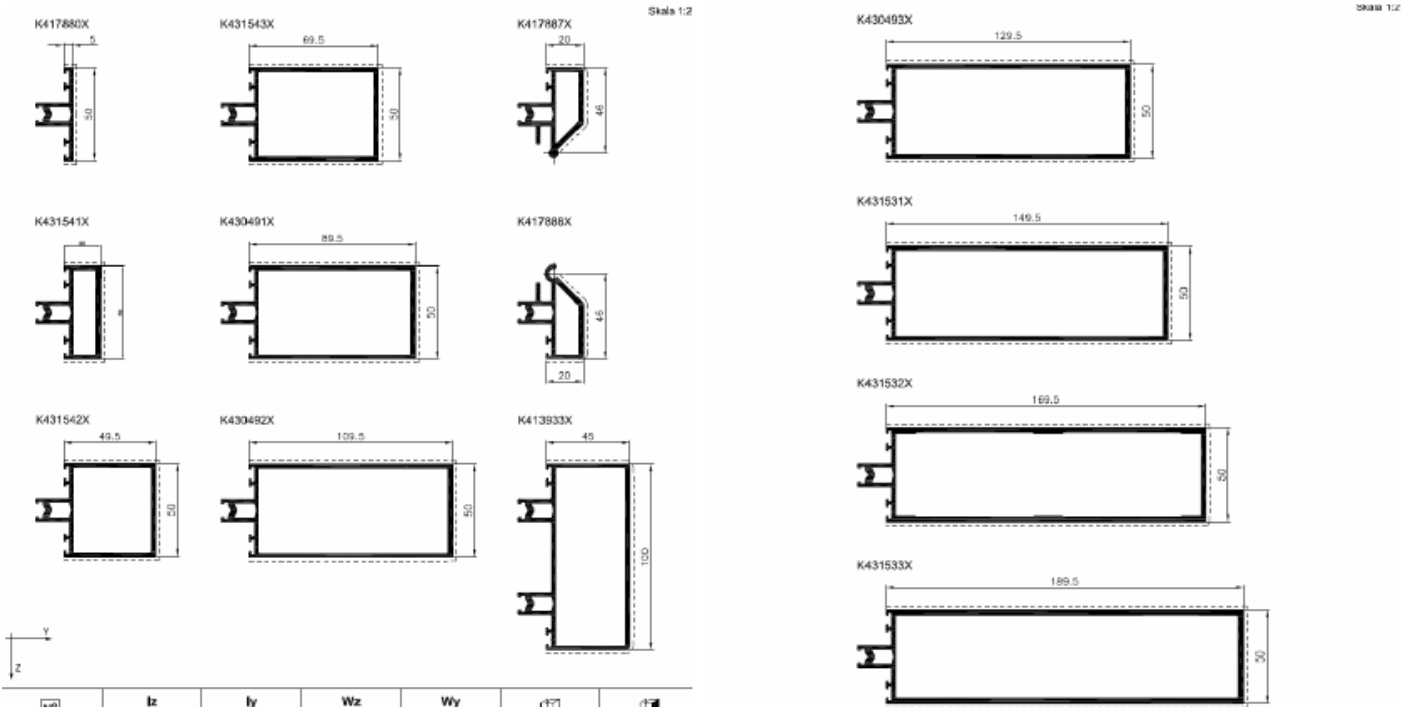
№	I_x (cm ⁴)	I_y (cm ⁴)	W_x (cm ³)	W_y (cm ³)		
K417870X	8,30	1,36	2,70	0,72	20,64	-
K431544X	32,51	3,29	7,06	2,03	30,90	11,00
K431545X	60,40	4,34	10,78	3,33	34,90	13,00
K431546X	100,46	5,37	15,22	4,19	38,90	15,00
K431547X	154,99	6,40	20,35	5,07	42,90	17,00
K431550X	124,21	124,21	18,08	18,08	67,66	17,01
K431551X	-	-	-	-	11,46	3,85

Figuur 2 – Geometrie van de verstevigingen



№	I_x (cm ⁴)	I_y (cm ⁴)	W_x (cm ³)	W_y (cm ³)	
K417951X	12,07	9,04	5,57	4,16	23,91
K417952X	83,77	13,64	15,05	6,29	33,10
K417953X	177,90	17,62	20,82	8,12	40,75
K417954X	364,40	21,47	43,42	9,90	48,45
K417980X	60,75	-	11,29	-	-
K431552X	654,35	22,96	62,75	10,67	56,34

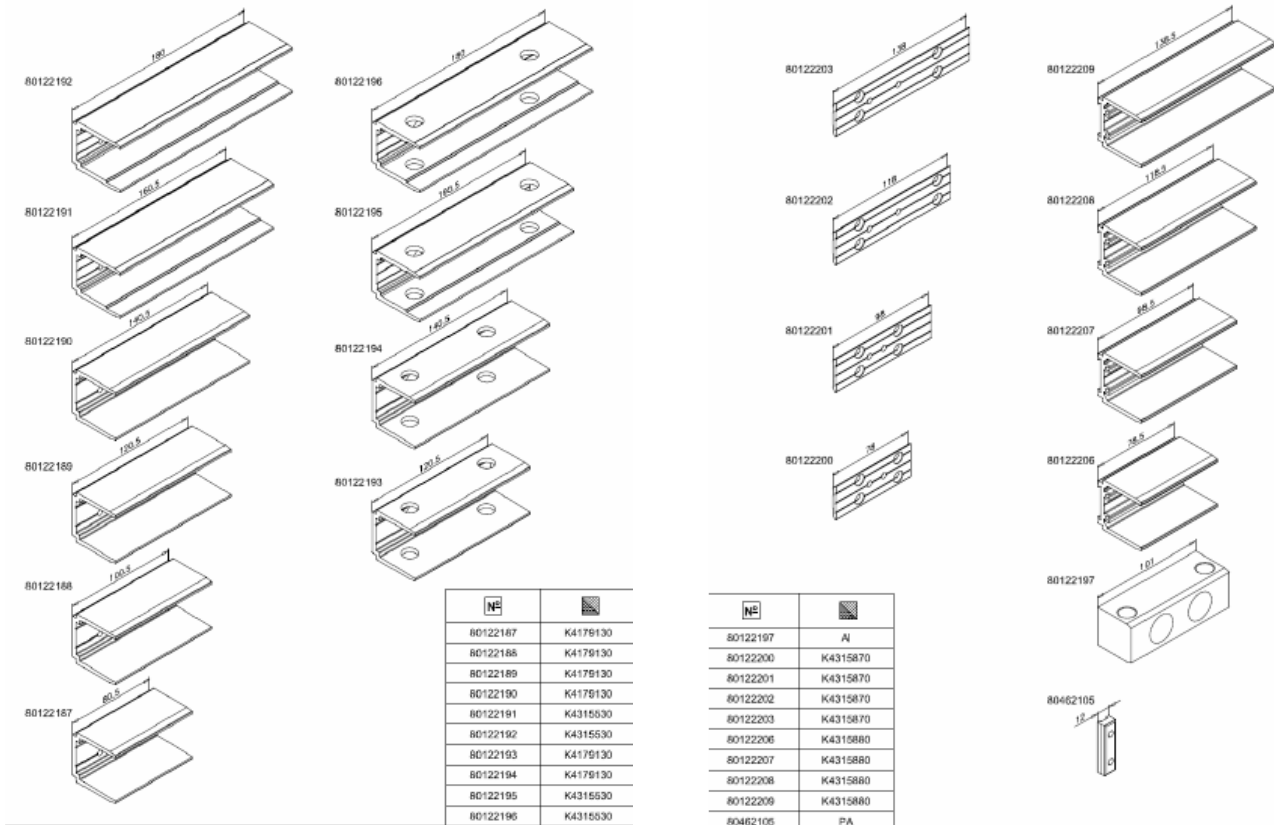
Figuur 3 – Geometrie van de dwarsregels



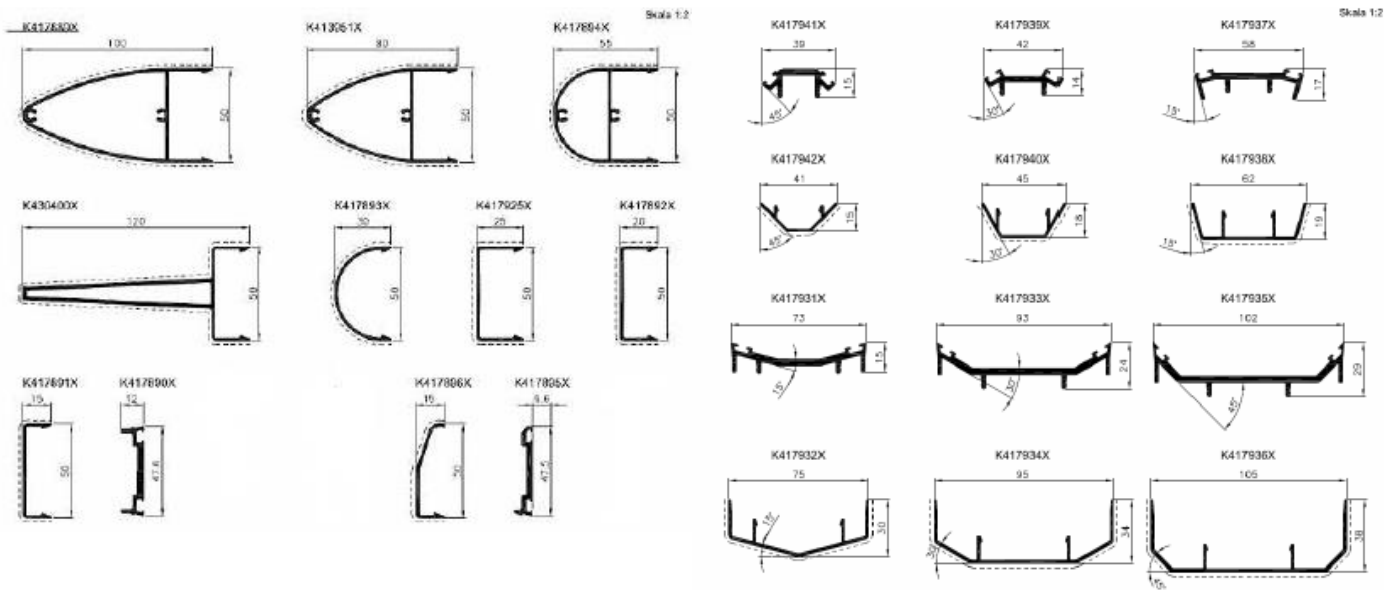
№	I_z (cm ⁴)	I_y (cm ⁴)	W_z (cm ³)	W_y (cm ³)		
K413833X	35,45	90,05	11,04	18,01	41,58	18,82
K417880X	0,79	3,26	0,57	1,30	19,04	6,01
K417887X	3,58	8,53	1,78	2,62	20,82	8,85
K417888X	3,58	8,80	1,79	2,60	22,14	8,83
K430491X	87,38	25,63	16,28	10,25	35,92	22,89
K430492X	138,96	30,46	21,98	12,18	39,82	26,89
K431541X	4,11	8,74	4,02	1,64	22,01	8,99
K431542X	23,76	15,99	3,49	6,39	27,91	14,88
K431543X	49,54	20,81	11,20	8,32	31,91	18,89

№	I_z (cm ⁴)	I_y (cm ⁴)	W_z (cm ³)	W_y (cm ³)		
K430493X	205,88	35,28	28,28	14,11	43,92	30,89
K431531X	296,09	41,58	35,61	16,63	47,92	34,89
K431532X	434,92	53,41	46,42	21,36	51,92	38,89
K431533X	829,54	86,80	59,81	29,84	55,92	42,89

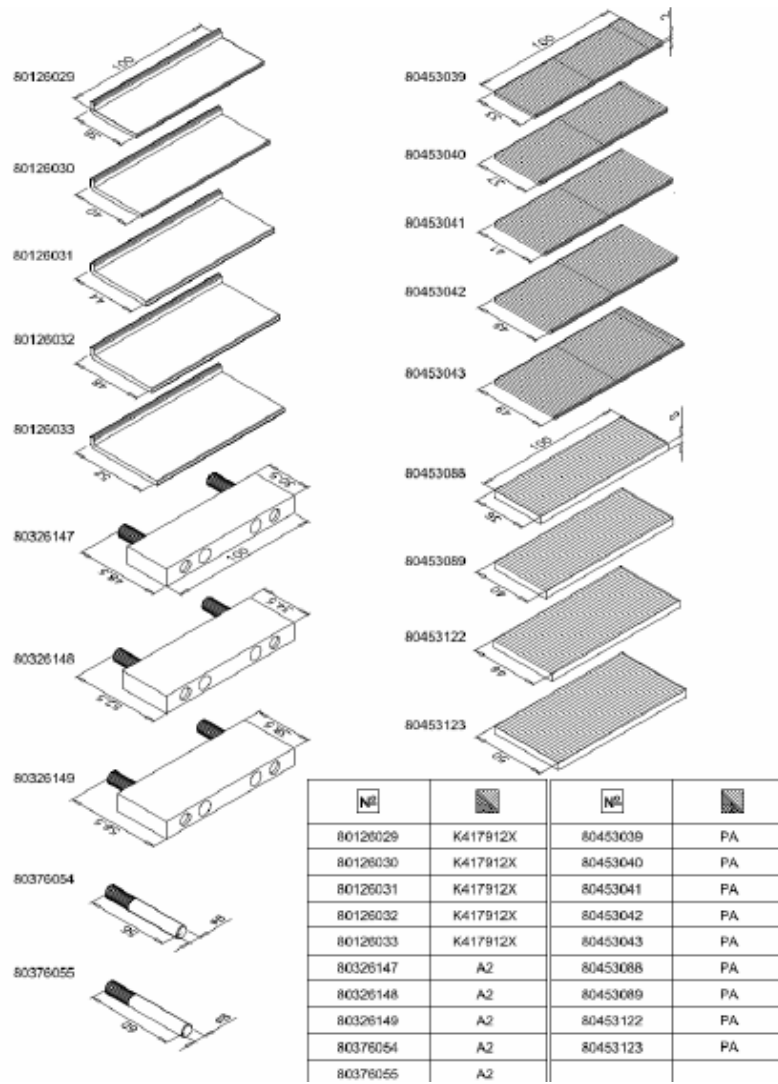
Figuur 4 – Dwarsregelsteunen



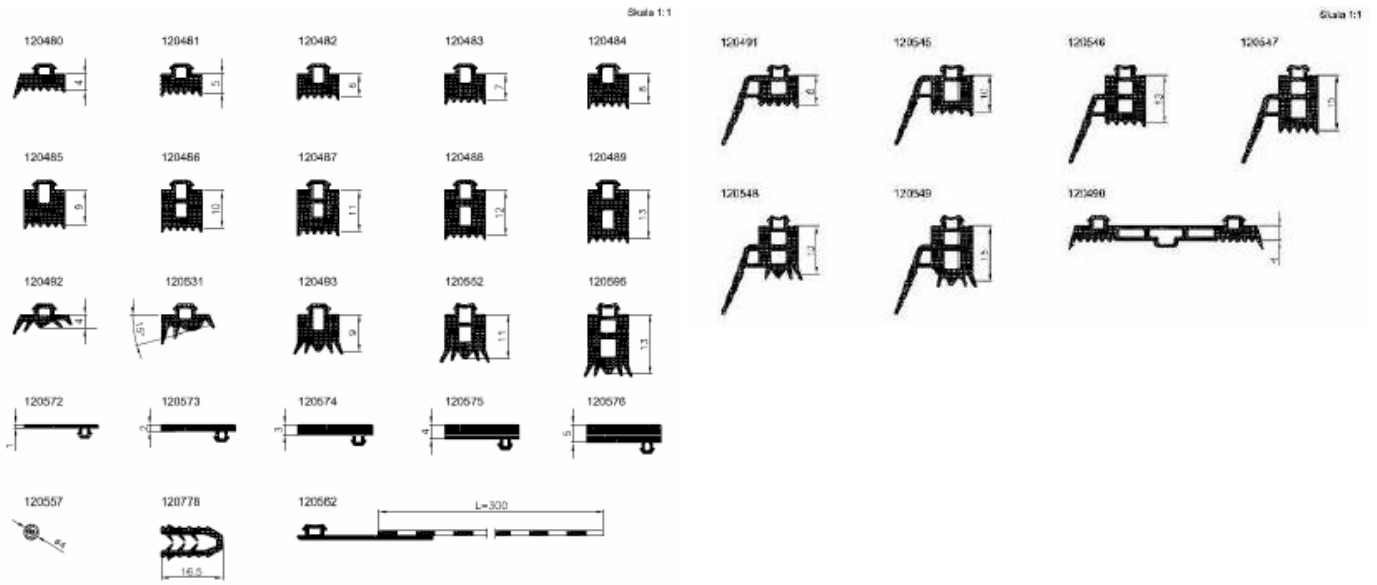
Figuur 5 – Drukplaten en afdekkapjes



Figuur 6 – Beglazingsteunen

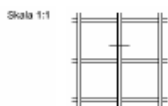
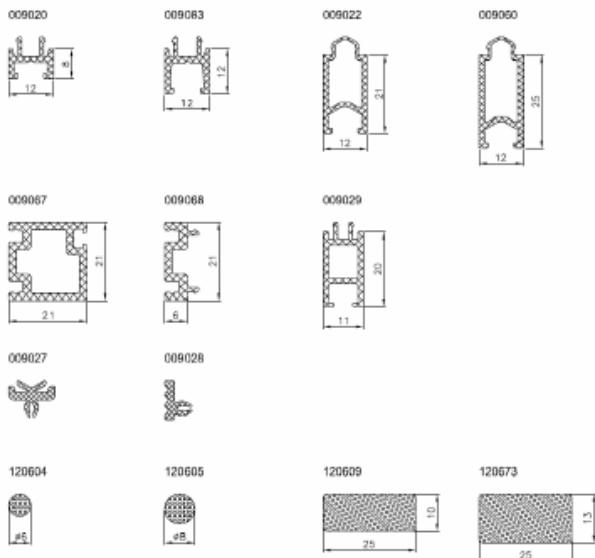


Figuur 7 – Dichtingen

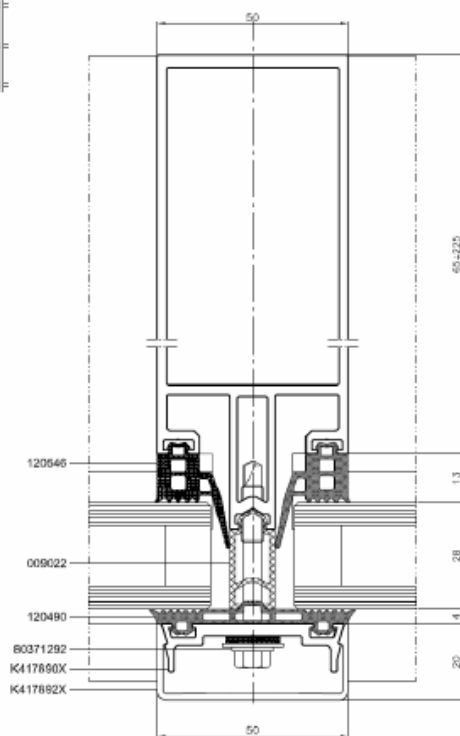


Figuur 8 – Isolatoren

MB-SR50N

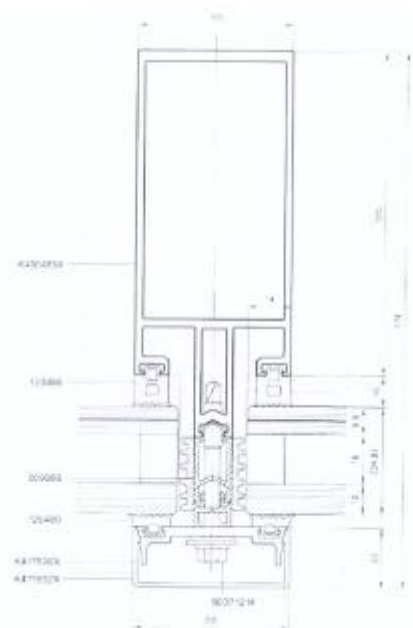


MB-SR50N

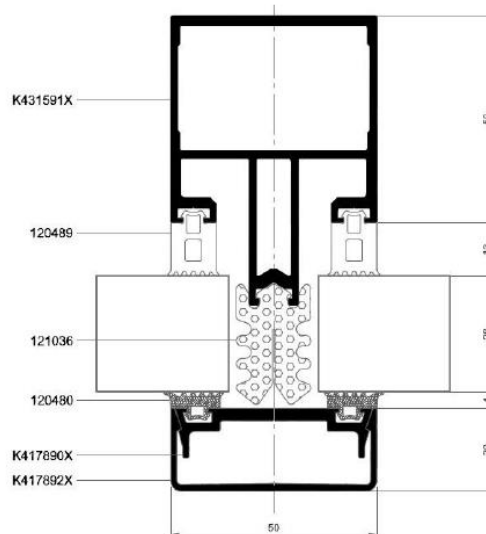


Skala 1:1

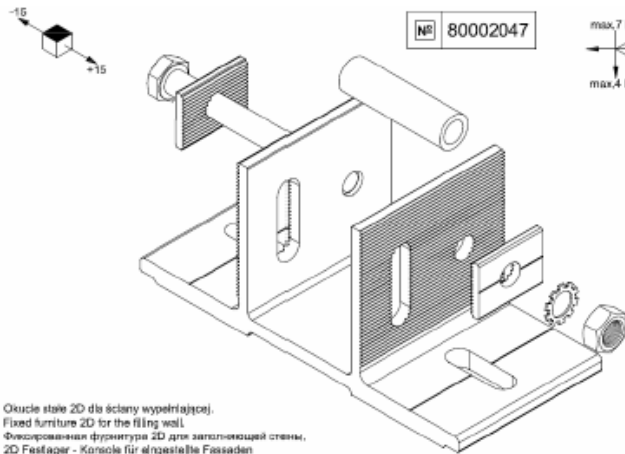
MB-SR50N HI



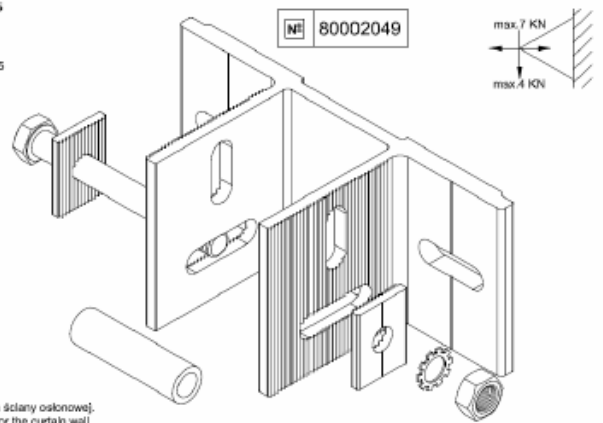
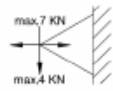
MB-SR50N HI+



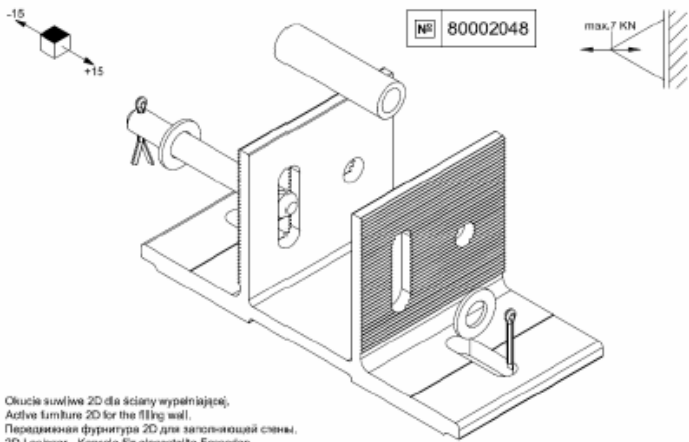
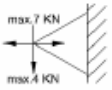
Figuur 9 - Verankeringen



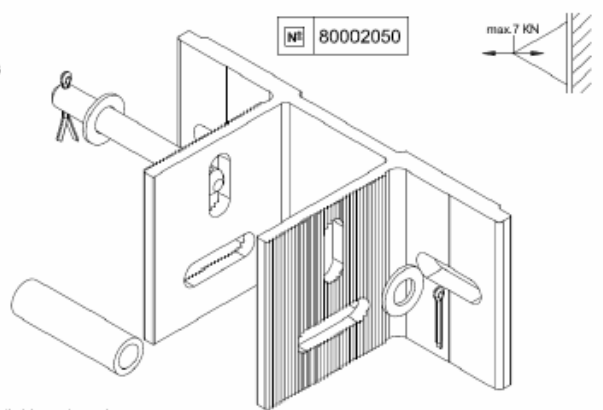
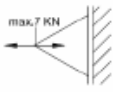
Okucie stałe 2D dla ściany wypełniającej.
Fixed furniture 2D for the filling wall.
Фиксированная фурнитура 2D для заполняющей стены.
2D Festlager - Konsole für eingestellte Fassaden



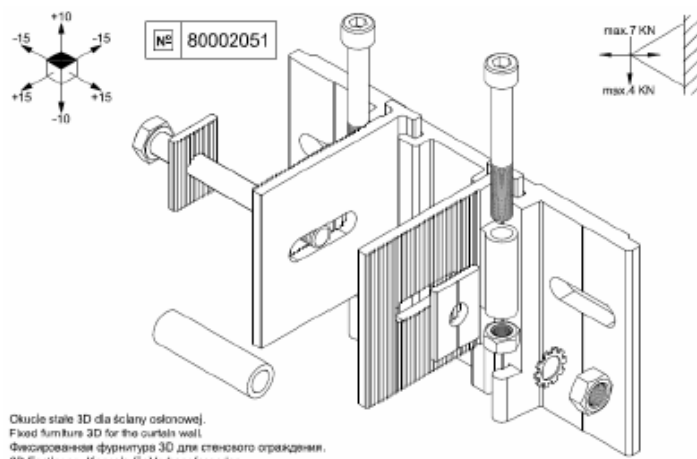
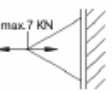
Okucie stałe 2D dla ściany osłonowej.
Fixed furniture 2D for the curtain wall.
Главное окце 2D для стенового ограждения.
2D Festlager - Konsole für Vorhangfassaden.



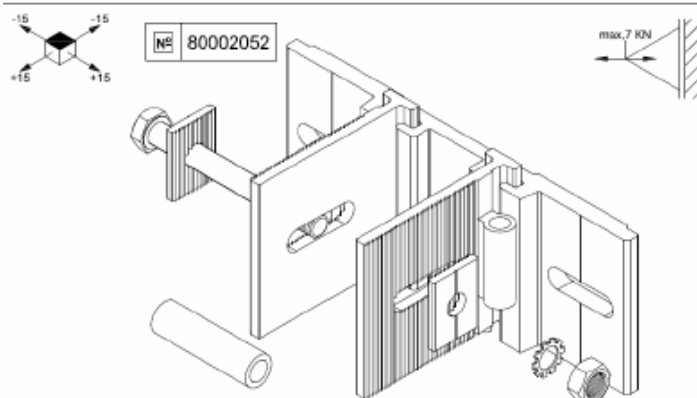
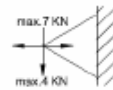
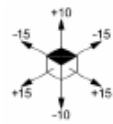
Okucie suwliwe 2D dla ściany wypełniającej.
Active furniture 2D for the filling wall.
Передвижная фурнитура 2D для заполняющей стены.
2D Loslager - Konsole für eingestellte Fassaden



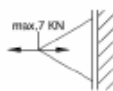
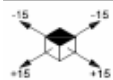
Okucie suwliwe 2D dla ściany osłonowej.
Active furniture 2D for the curtain wall.
Передвижная фурнитура 2D для стенового ограждения.
2D Loslager - Konsole für Vorhangfassaden.



Okucie stałe 3D dla ściany osłonowej.
Fixed furniture 3D for the curtain wall.
Фиксированная фурнитура 3D для стенового ограждения.
3D Festlager - Konsole für Vorhangfassaden.

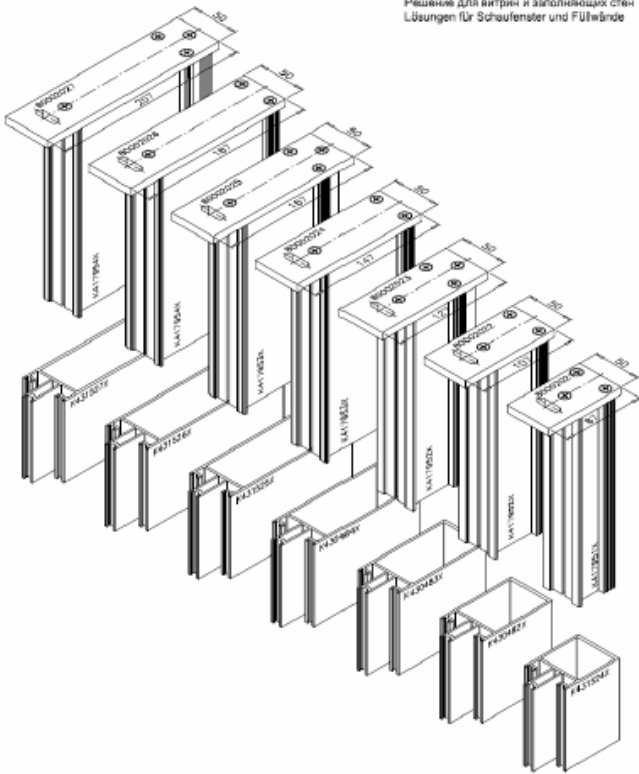


Okucie suwliwe 3D dla ściany osłonowej.
Active furniture 3D for the curtain wall.
Передвижная фурнитура 3D для стенового ограждения.
3D Loslager - Konsole für Vorhangfassaden.

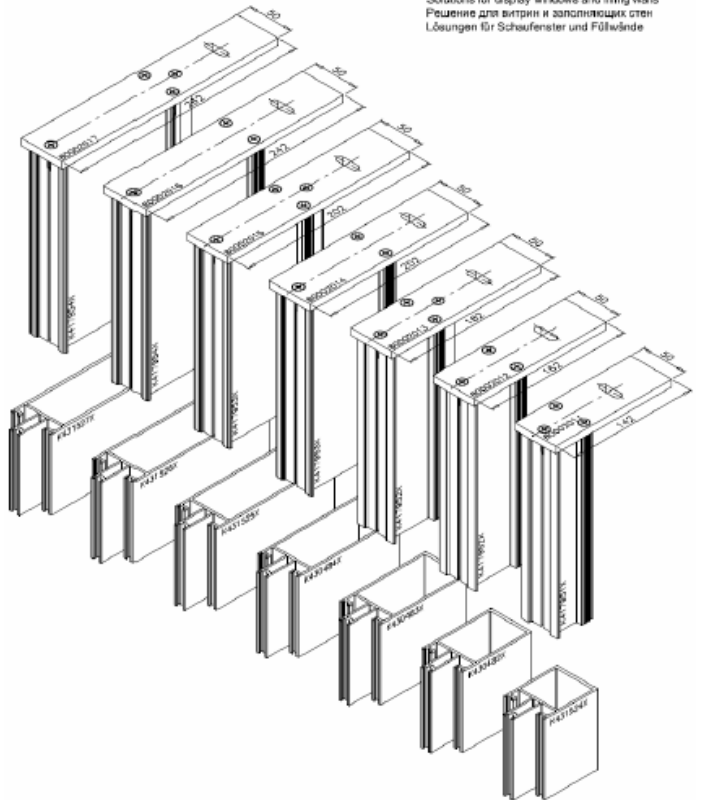


Figuur 10 – Verankeringen (vervolg)

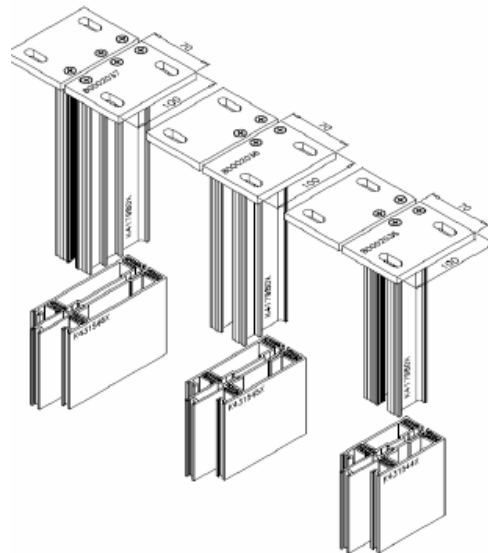
Rozwiązanie dla witryn i ścian wypełniających
Solutions for display windows and filling walls
Решение для витрин и заполняющих стен
Lösungen für Schaufenster und Füllwände



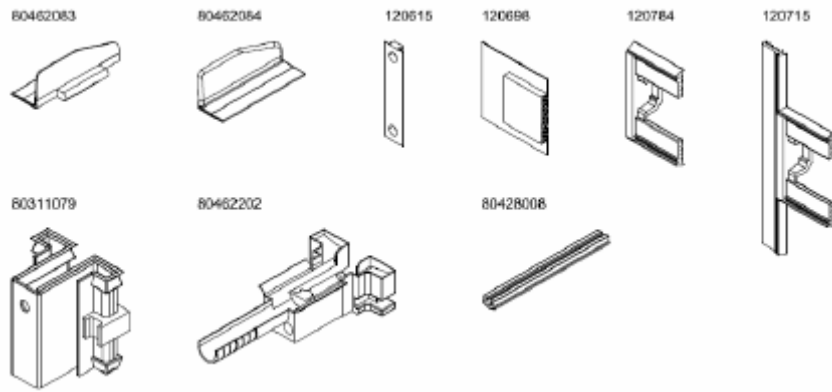
Rozwiązanie dla witryn i ścian wypełniających
Solutions for display windows and filling walls
Решение для витрин и заполняющих стен
Lösungen für Schaufenster und Füllwände



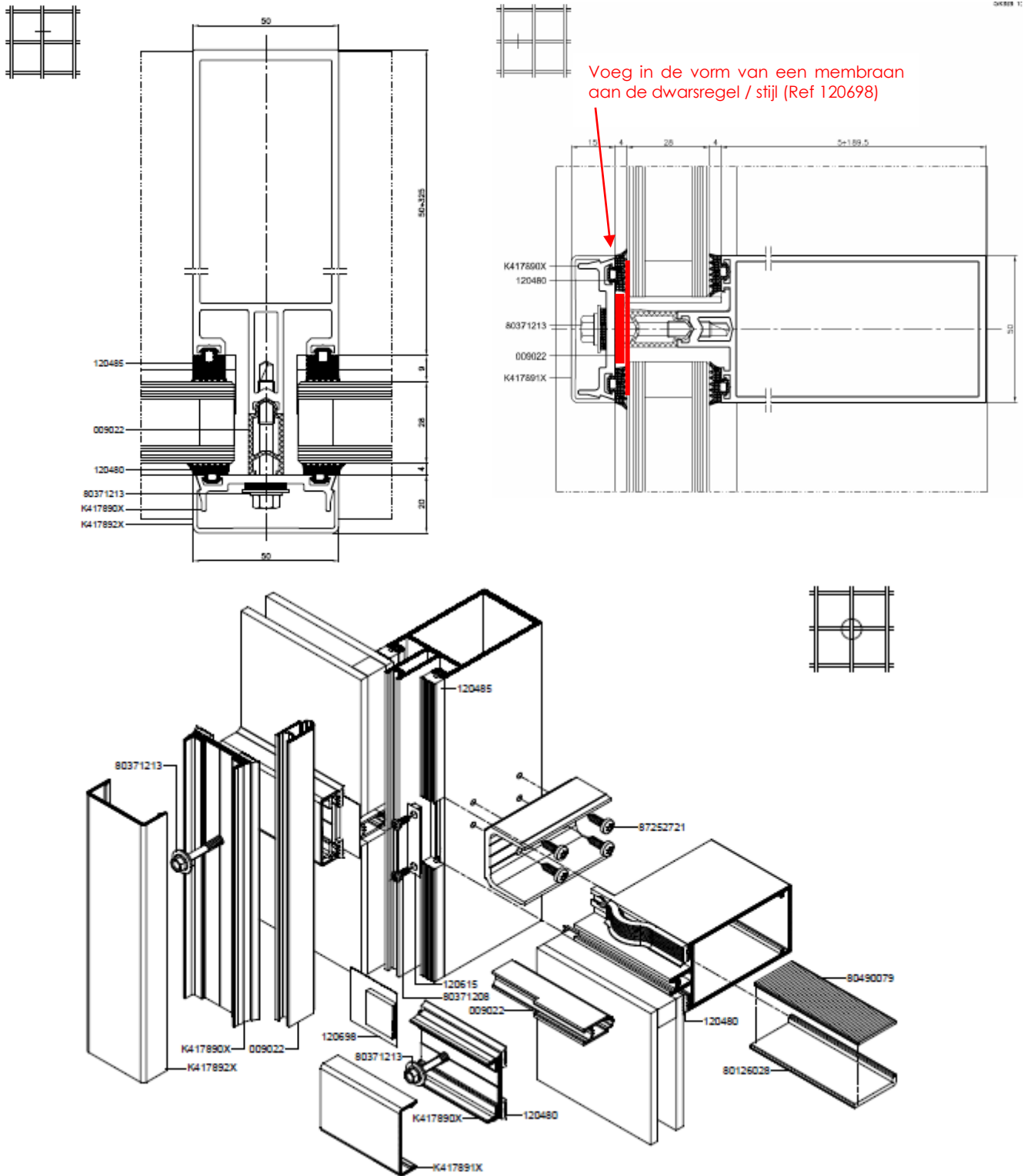
Rozwiązanie dla witryn i ścian wypełniających
Solutions for display windows and filling walls
Решение для витрин и заполняющих стен
Lösungen für Schaufenster und Füllwände



Figuur 11 - Hulpstukken

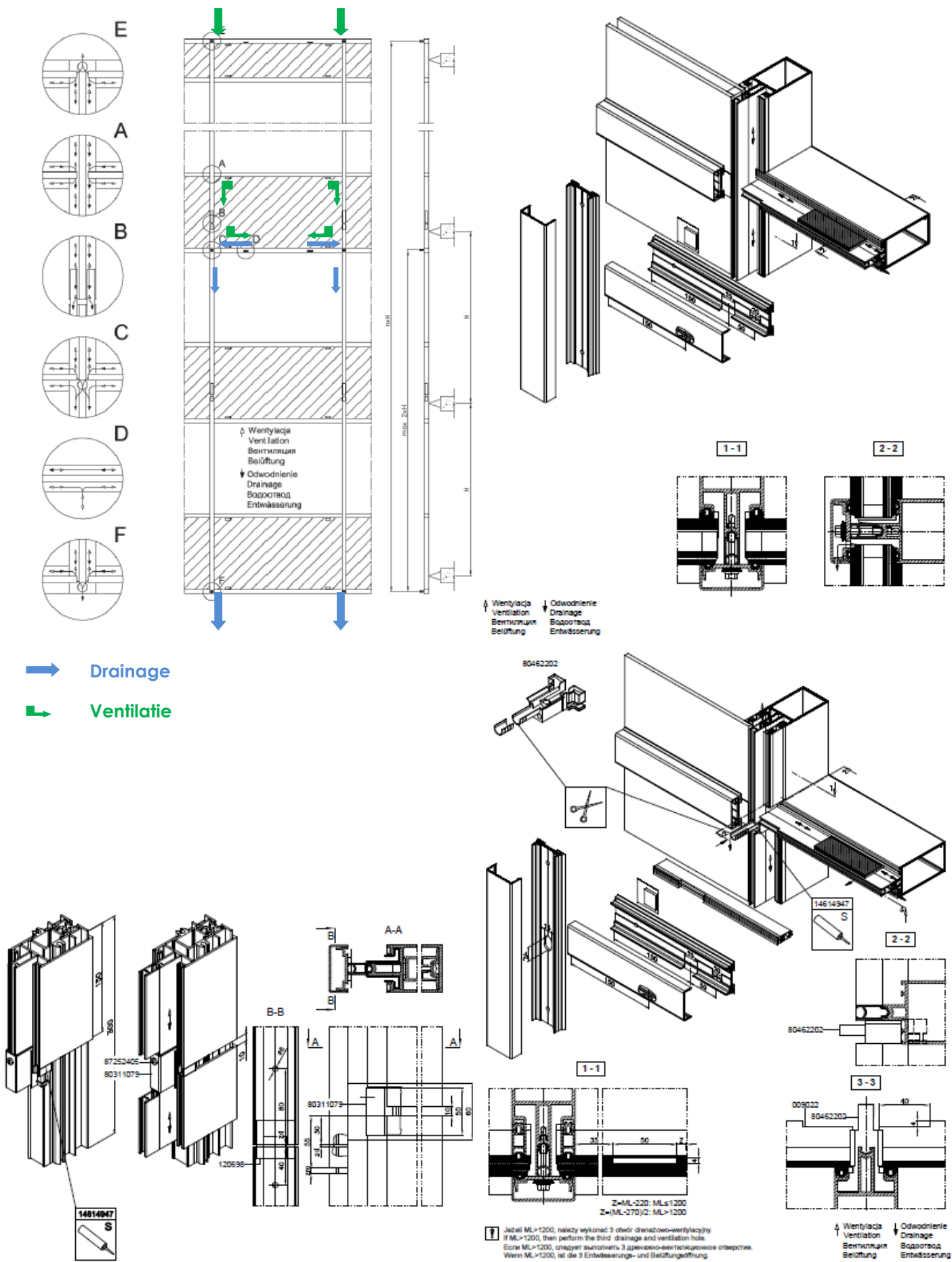


Figuur 12 – Doorsnede stijl en dwarsregel



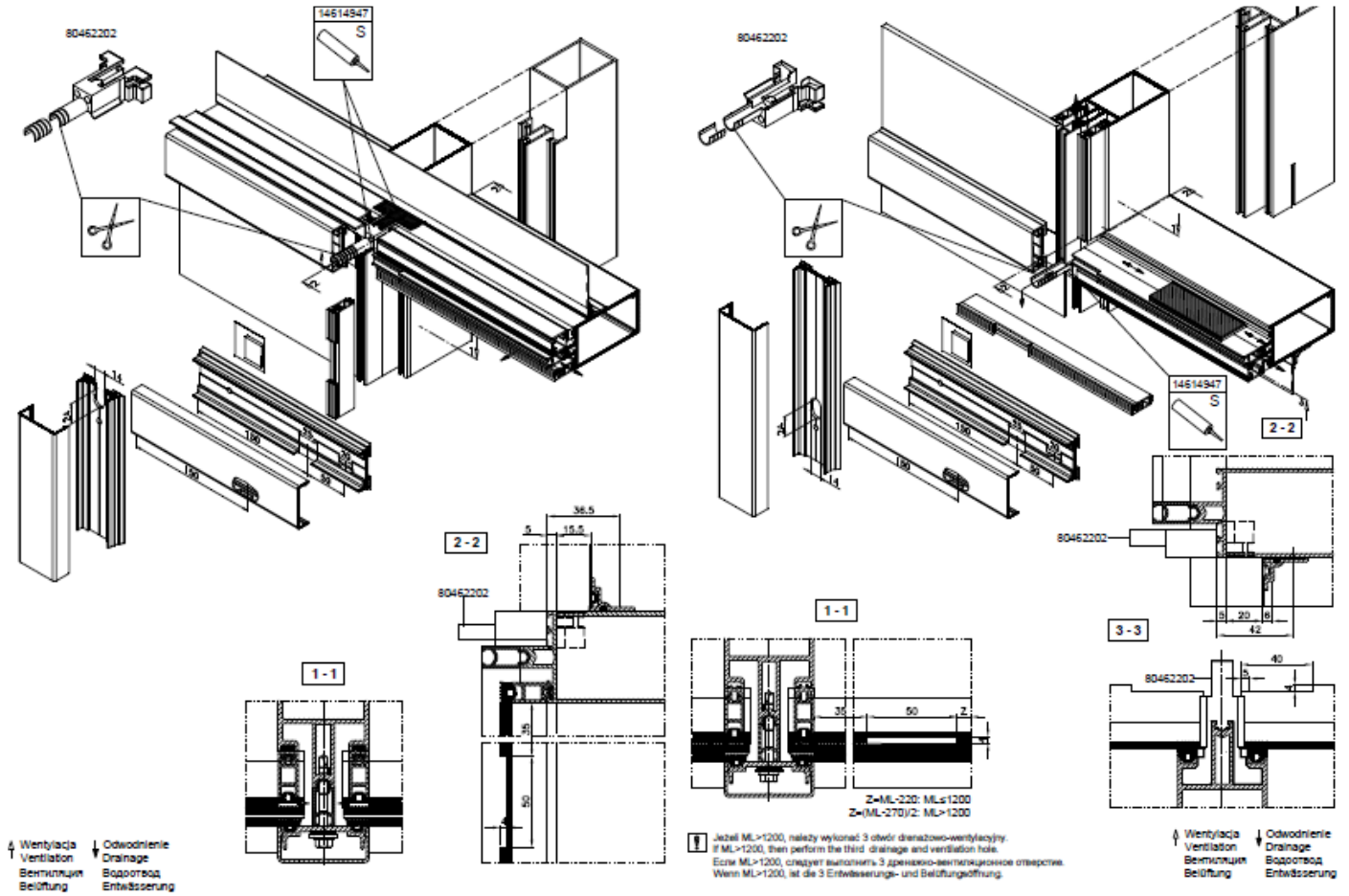
Figuur 13 – Ventilatie en drainage

Details verbinding stijl / dwarsregel en uitzettingsvoeg

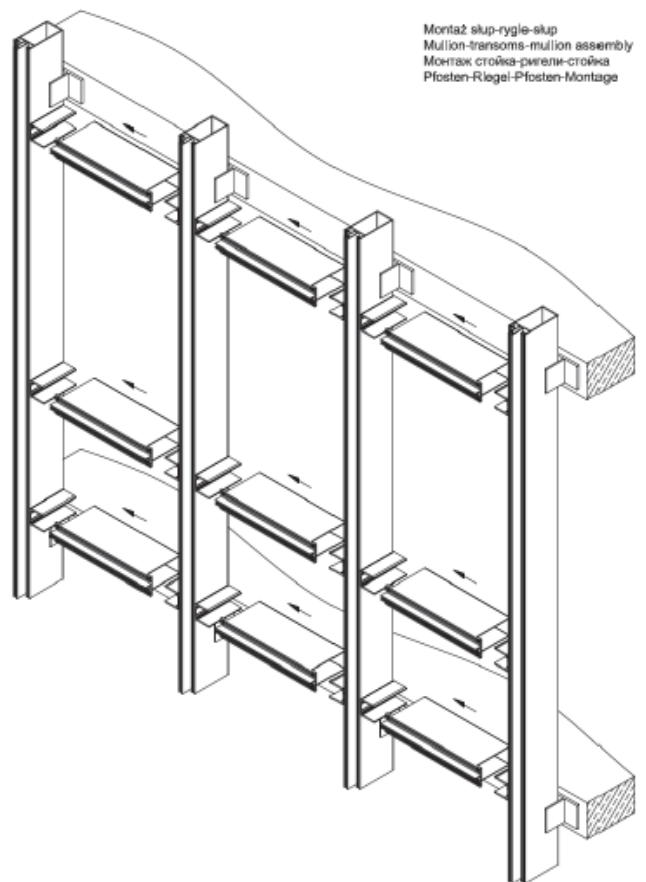
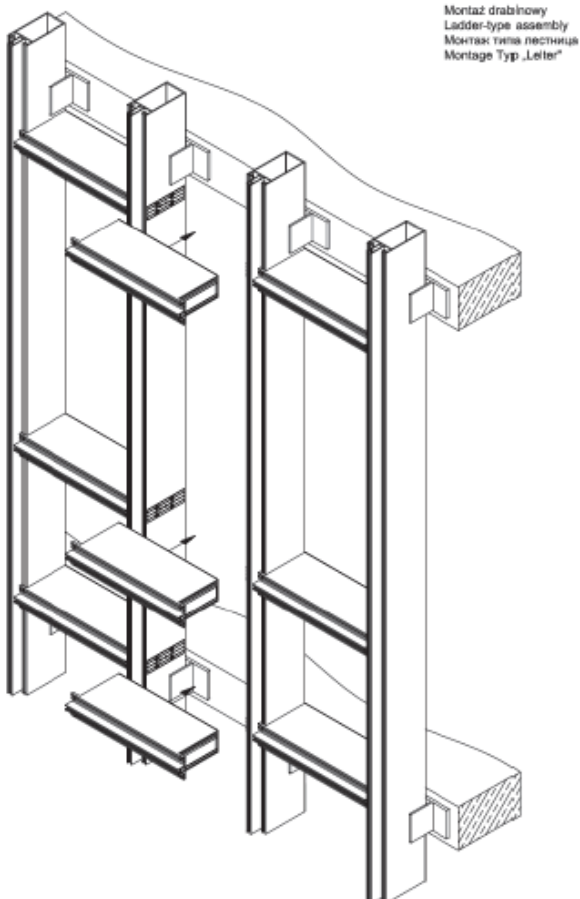
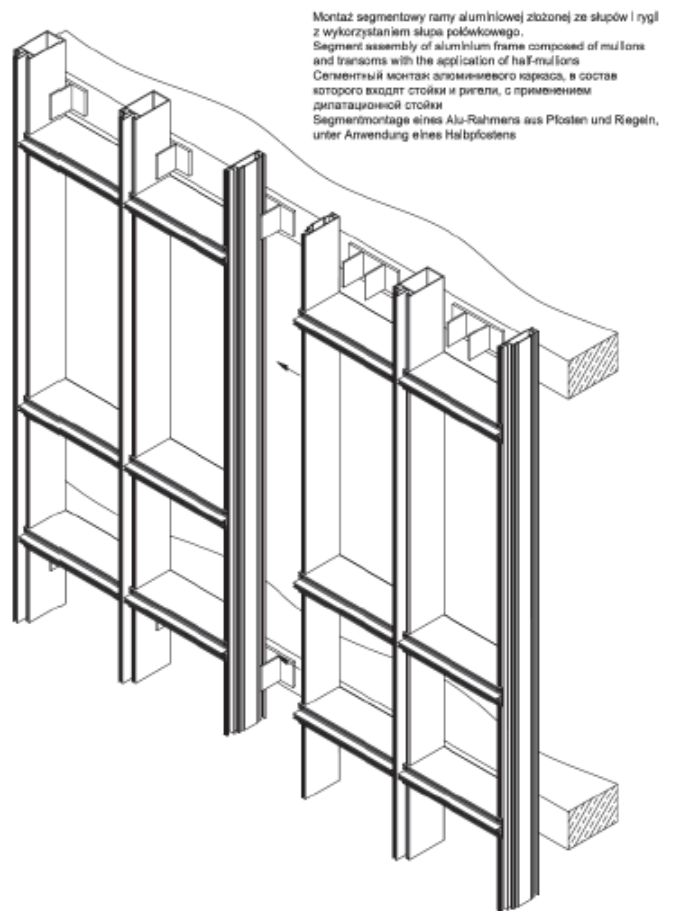
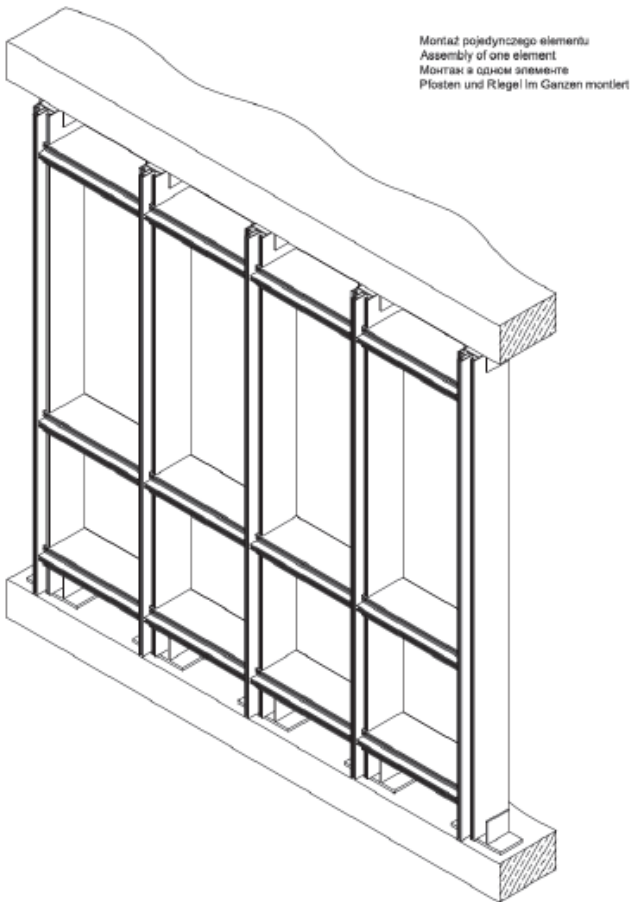


Figuur 13 – Ventilatie en drainage (vervolg)

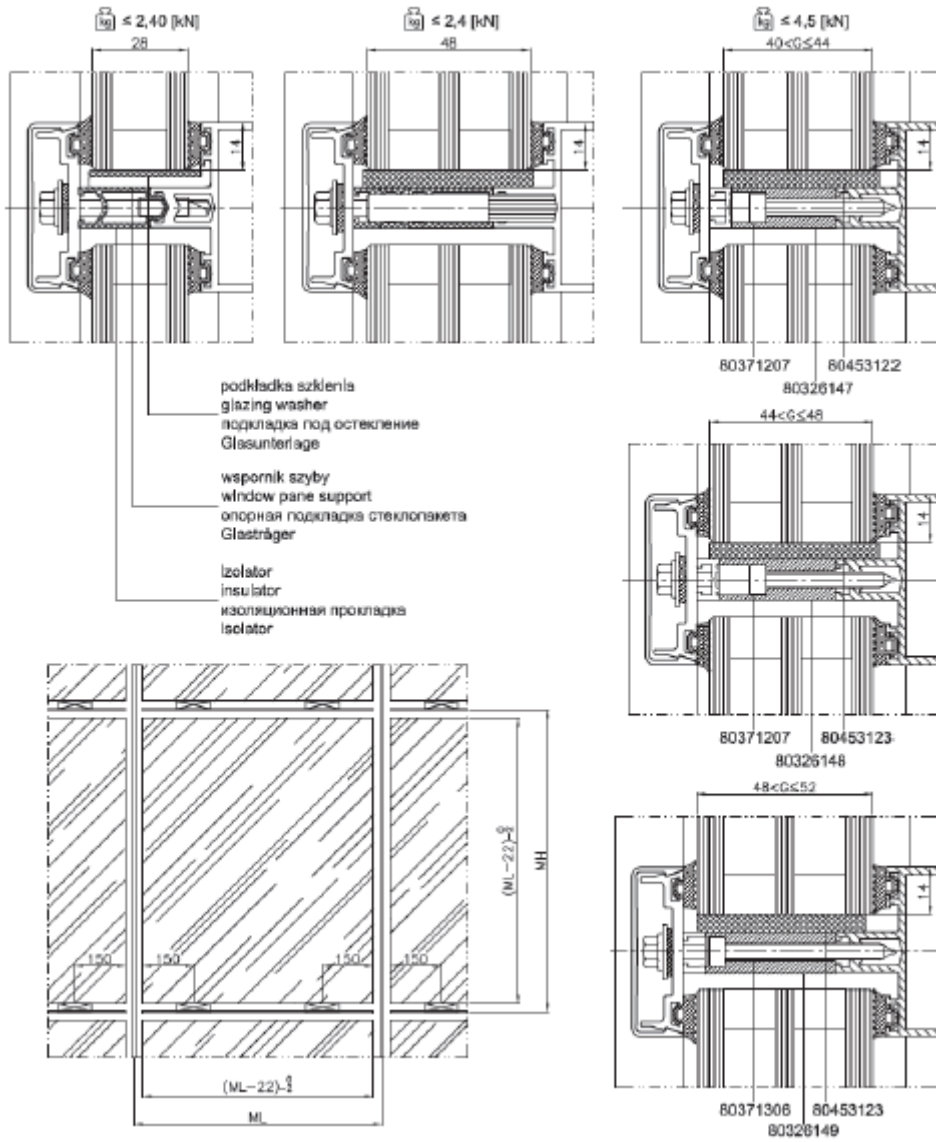
Details bovenkant van de gevel (aan de linkerkant) en de onderkant van de gevel (aan de rechterkant)



Figuur 14 - Plaatsing van de gevel



Figuur 15 – Plaatsing van de beglazing



Fiche 1: Vliesgevel met uitsluitend vaste delen (afm. 4550mm x 4638mm)

Façade		MB-SR50N	MB-SR50N HI	MB-SR50N HI+
Openingswijze		Niet van toepassing (uitsluitend vaste delen)		
4.1	Brandreactie	Niet bepaald, zie paragraaf 9.6.2		
4.2	Brandweerstand	Niet bepaald, zie paragraaf 9.6.3		
4.4	Waterdichtheid	RE1200		
4.6	Weerstand tegen windbelasting	2400 - 3600 Pa		
4.7	Weerstand tegen sneeuwbelasting	Niet bepaald, zie paragraaf 9.6.1		
4.8	Schokweerstand	I5 / E5		
4.9	Weerstandsvermogen van de veiligheidsvoorzieningen	Niet van toepassing		
4.12	Akoestische prestaties	Zie paragraaf 9.5		
4.14	Warmtedoorgangscoefficiënt	Zie paragraaf 9.1.1		
4.15	Luchtdoorlatendheid	AE1200		
4.17	Stralingseigenschappen	Zie de declaratie van de fabrikant van de beglazing, zie paragraaf 9.6.4		
4.19	Duurzaamheid	Voldoet, zie paragraaf 9.6.5		

11 Voorwaarden

- A.** Deze Technische Goedkeuring heeft uitsluitend betrekking op het systeem vermeld op de voorpagina van deze Technische Goedkeuring.
- B.** Enkel de goedkeuringshouder en, desgevallend, de verdeler, kunnen de rechten inherent aan deze Technische Goedkeuring opeisen.
- C.** De goedkeuringshouder en, desgevallend, de verdeler, mogen geen enkel gebruik maken van de naam van de BUtgb, haar logo, het merk ATG, de Technische Goedkeuring of het goedkeuringsnummer om aanspraak te maken op productbeoordelingen die niet in overeenstemming zijn met de Technische Goedkeuring, en evenmin voor een product, kit of systeem, en de eigenschappen of kenmerken die niet het voorwerp uitmaken van de Technische Goedkeuring.
- D.** Informatie die door de goedkeuringshouder, de verdeler of een erkende aannemer of door hun vertegenwoordigers, op welke wijze dan ook, ter beschikking wordt gesteld van (potentiële) gebruikers van het in de Technische Goedkeuring behandelde systeem (bv. bouwheren, aannemers, architecten, voorschrijvers, ontwikkelaars, enz.) mag niet onvolledig zijn of in strijd met de inhoud van de Technische Goedkeuring, noch met informatie waarnaar in de Technische Goedkeuring verwezen wordt.
- E.** De goedkeuringshouder is steeds verplicht alle eventuele aanpassingen aan de grondstoffen en producten, de verwerkingsrichtlijnen en/of het productie- en verwerkingsproces en/of de uitrusting tijdig en voorafgaandelijk bekend te maken aan de BUtgb, de Goedkeuringsoperator en de Certificatieoperator. Naargelang de gecommuniceerde informatie, zullen de BUtgb, de Goedkeuringsoperator en de Certificatieoperator beslissen of het noodzakelijk is de Technische Goedkeuring al dan niet aan te passen.
- F.** De Technische Goedkeuring werd opgesteld op basis van de beschikbare technische en wetenschappelijke kennis en informatie, aangevuld met de door de vragende partij ter beschikking gestelde informatie en vervolledigd door een goedkeuringsonderzoek dat de specifieke eigenschap van het systeem in rekening brengt. Niettemin blijven de gebruikers verantwoordelijk voor de selectie van het systeem, zoals beschreven in de Technische Goedkeuring, voor de door de gebruiker beoogde specifieke toepassing.
- G.** De rechten op de intellectuele eigendom betreffende de Technische Goedkeuring, waaronder de auteursrechten, behorend uitsluitend toe aan de BUtgb.
- H.** Verwijzingen naar de Technische Goedkeuring moeten vergezeld zijn van de ATG-aanduiding (ATG 3028) en de geldigheidstermijn.
- I.** De BUtgb, de Goedkeuringsoperator en de Certificatieoperator kunnen niet aansprakelijk gesteld worden voor elke schade of nadelige gevolgen voor derden (o.a. de gebruiker) ten gevolge van het niet respecteren, ten aanzien van de goedkeuringshouder of de verdeler, van de bepalingen in artikel 11.



De BUtgb vzw is een goedkeuringsinstituut dat lid is van de Europese Unie voor de Technische Goedkeuring in de bouw (UEAtc, zie www.ueatc.eu) en dat aangeduid werd door de FOD Economie in het kader van Verordening (EU) N° 305/2011 en lid is van de Europese Organisatie voor Technische Beoordeling (EOTA, zie www.eota.eu). De door de BUtgb vzw aangeduide certificatie-operatoren werken volgens een door BELAC (www.belac.be) accreditteerbaar systeem.



De Technische Goedkeuring werd gepubliceerd door de BUtgb, onder verantwoordelijkheid van de Goedkeuringsoperator BCCA, en op basis van het gunstig advies van de Gespecialiseerde Groep "GEVELS", vrijdag 4 december 2015.

Daarnaast bevestigde de Certificatieoperator BCCA, dat de productie aan de certificatievoorwaarden voldoet en dat met de ATG-houder een certificatie-overeenkomst ondertekend werd.

Datum van deze uitgave: maandag 11 januari 2016.

Voor de BUtgb, als geldigverklaring van het goedkeuringsproces

Peter Wouters, directeur

Voor de Goedkeurings- en Certificatieoperator

Benny De Blaere, directeur-generaal

De Technische Goedkeuring blijft geldig, gesteld dat het systeem, de vervaardiging ervan en alle daarmee verband houdende relevante processen:

- onderhouden worden, zodat minstens de proefresultaten bereikt worden zoals bepaald in deze Technische Goedkeuring.
- doorlopend aan de controle door de Certificatieoperator onderworpen worden en deze bevestigt dat de certificatie geldig blijft.

Wanneer niet langer wordt voldaan aan deze voorwaarden, zal de Technische Goedkeuring worden geschorst of ingetrokken en de goedkeuringstekst van de BUtgb website worden verwijderd. De technische goedkeuringen worden regelmatig geactualiseerd. Het is aan te raden om steeds de versie te gebruiken die gepubliceerd is op de website van de BUtgb (www.butgb.be).

De meest recente versie van de Technische Goedkeuring kan geraadpleegd worden met de QR-code hiernaast.

