

Technische Goedkeuring ATG met Certificatie



ATG 3030

**Brandwerende beglaasde
aluminium draaideuren**

E₁ 30

SAPA THERMO 74

Geldig van 28/09/2020

tot 27/09/2025

ISIB



Instituut voor Brandveiligheid vzw
Ottergemsesteenweg Zuid 711
9000 Gent

ANPI vzw - Divisie Certificatie
Belliardstraat 15
1000 Brussel

Tel +32 (0)9 240 10 80
Fax +32 (0)9 240 10 85

Tel +32 (0)2 234 36 10
Fax +32 (0)2 234 36 17

Goedkeuringshouder:

Hydro Building System nv/sa
Industriezone Roosveld 11
3400 Landen
Tel.: +32 (0)11 69 03 11
Website: www.sapabuildingsystem.com
E-mail: buildingsystem.be@sapagroup.com

1 Doel en draagwijdte van de Technische Goedkeuring

Deze Technische Goedkeuring betreft een gunstige beoordeling van het product (zoals hierboven beschreven) door de door de BUTgb aangeduide onafhankelijke goedkeuringsoperatoren, ISIB en ANPI, voor de in deze technische goedkeuring vermelde toepassing.

De Technische Goedkeuring legt de resultaten vast van het goedkeuringsonderzoek. Dit onderzoek bestaat uit: de identificatie van de relevante eigenschappen van het product in functie van de beoogde toepassing en de plaatsings- of verwerkingswijze ervan, de opvatting van het product en de betrouwbaarheid van de productie.

De Technische Goedkeuring heeft een hoog betrouwbaarheidsniveau door de statistische interpretatie van de controleresultaten, de periodieke opvolging, de aanpassing aan de stand van zaken en techniek en de kwaliteitsbewaking van de Goedkeuringshouder.

De Goedkeuringshouder moet de onderzoeksresultaten, opgenomen in de Technische Goedkeuring, in acht te nemen bij het ter beschikking stellen van informatie aan een partij. De BUTgb of de Certificatieoperator kunnen de nodige initiatieven ondernemen indien de Goedkeuringshouder dit niet of niet voldoende uit eigen beweging doet.

De Technische Goedkeuring en de certificatie van de overeenkomstigheid van het product met de Technische Goedkeuring, staan los van individueel uitgevoerde werken, de aannemer en/of architect zijn uitsluitend verantwoordelijk voor de overeenstemming van de uitgevoerde werken met de bepalingen van het bestek.

De Technische Goedkeuring behandelt, met uitzondering van specifiek opgenomen bepalingen, niet de veiligheid op de bouwplaats, gezondheidsaspecten en duurzaam gebruik van grondstoffen. Bijgevolg is de BUTgb niet verantwoordelijk voor enige schade die zou worden veroorzaakt door het niet naleven door de Goedkeuringshouder of de aannemer(s) en/of de architect van de bepalingen m.b.t. veiligheid op de bouwplaats, gezondheidsaspecten en duurzaam gebruik van grondstoffen.

In overeenstemming met § 5.1 van bijlage 1 van het K.B. van 7 juli 1994 tot vaststelling van de basisnormen voor de preventie van brand en ontploffing waaraan de gebouwen moeten voldoen en de wijzigingen eraan worden met "deuren" bouwelementen bedoeld die in een wandopening geplaatst worden, bestemd om doorgang mogelijk te maken en te verhinderen. Een deur is samengesteld uit één of meer beweegbare delen (deurleugels), een vast gedeelte (deuromlijsting met of zonder boven- en/zijpanelen), ophangings-, sluitings- en werkingsonderdelen en de verbinding met de wand.

De **weerstand tegen brand van de deuren** wordt bepaald op basis van resultaten van proeven verricht volgens de norm NBN EN 1634-1. De toekenning van het BENOR-merk is gebaseerd op het geheel van de proefverslagen samen met de mogelijke interpolaties en extrapolaties volgens NBN EN 15269-1 en NBN EN 15269-5 en niet alleen op basis van elk proefverslag afzonderlijk.

De aanwezigheid van het **BENOR/ATG-merk** op een deur bevestigt dat de in de hierna volgende beschrijving opgenomen elementen, indien beproefd volgens NBN EN 1634-1, de op het BENOR/ATG-label aangeduide **brandwerendheid** zullen vertonen in de volgende voorwaarden:

- naleving van de procedure opgesteld in uitvoering van het Algemeen reglement en van het Bijzonder Gebruiks- en Controle-Reglement van het BENOR/ATG-merk in de sector van de passieve brandbescherming;

- naleving van de bij de deur geleverde plaatsingsvoorschriften, opgenomen in § 6 van onderhavige goedkeuring. Te dien einde dient elke levering van BENOR/ATG-deuren vergezeld te zijn van een exemplaar van onderhavige goedkeuring met plaatsingsvoorschriften.

De **duurzaamheid**, de **gebruiksgeschiktheid** en de **veiligheid** van de deuren worden onderzocht op basis van resultaten van proeven verricht volgens de Eengemaakte Technische Specificaties STS 53.1 "Deuren" (uitgave 2006).

De **technische goedkeuring** wordt afgeleverd door de BUTgb vzw. De **machtiging tot gebruik van het BENOR/ATG-merk** wordt verleend door BOSEC en is afhankelijk van de uitvoering in de fabriek van een doorlopende fabricatiecontrole en van periodieke externe controles uitgevoerd door een afgevaardigde van de door BOSEC aangeduide inspectieinstelling op de in de fabriek vervaardigde elementen.

Teneinde voldoende zekerheid te hebben omtrent een correcte plaatsing van de brandwerende deur, is het aan te bevelen de deuren te laten plaatsen door plaatsers gecertificeerd door een hiertoe geaccrediteerd organisme, zoals ISIB. Dergelijke certificatie wordt afgeleverd op basis van een opleiding en een praktische proef, waarin het correct lezen en toepassen van de plaatsingsvoorschriften wordt geëvalueerd.

Door het aanbrengen van het ISIB-label, d.i. een transparant plaatje met de vermelding van het certificatenummer van de plaatser van onderstaande vorm (diameter: 22 mm), dat bovenop het BENOR/ATG-label wordt aangebracht, en het afleveren van een plaatsingsattest, verzekert de gecertificeerde plaatser dat de plaatsing van het deurgeheel conform § 6 van deze goedkeuring werd uitgevoerd en neemt deze laatste hiervoor ook de verantwoordelijkheid.



Door het aanbrengen van dit label, onderwerpt de gecertificeerde plaatser zich aan een periodieke controle uitgevoerd door het certificatie-organisme.

2 Voorwerp

2.1 Toepassingsdomein

Brandwerende beglaasde aluminium draaideuren
SAPA Thermo 74:

- met een brandwerendheid EI₃₀, bepaald op basis van onderstaande proefverslagen:

Beproeversverslagen		
FIRES (Slowakije)		
Enkele deuren	Dubbele deuren	Vaste wanden
FR-003-09-AUNE, FR-083-12-AUNE	-	FR-239-08-AUNE
GRYFITLAB (Polen)		
Enkele deuren	Dubbele deuren	Vaste wanden
LBO-172/11, LBO-220/11	LBO-121/10	-
ITB (Polen)		
Enkele deuren	Dubbele deuren	Vaste wanden
LP-1382.4/06	LPP02- 01844/12/R15NP LP01- 01844/14/R32NP/e	LP-1382.1/06, LP-1382.2/06
SP (Zweden)		
Enkele deuren	Dubbele deuren	Vaste wanden
-	P503688	P401537
WarringtonfireGent (België)		
Enkele deuren	Dubbele deuren	Vaste wanden
18939B	18728A, 18729A	18939A

- behorend tot volgende categorieën:
 - **enkele beglaasde aluminium draaideuren** met of zonder beglaasde boven- en/of zijpanelen;
 - **dubbele beglaasde aluminium draaideuren** met of zonder beglaasde boven- en/of zijpanelen;
- waarvan de prestaties volgens STS 53.1 werden bepaald op basis van onderstaande beproeversverslagen:

Beproeversverslagen
ITB (Polen)
NL-4044/A/LL-301/K/06
ITeCons (Portugal)
CXL 005/14

Deze deuren worden geplaatst in muren uit beton of metselwerk met een minimale dikte van 100 mm en een voldoende mechanische stabiliteit, en scheidingswanden zoals beschreven in deze goedkeuring.

Wanneer deuren in serie geplaatst worden, dienen zij onderling gescheiden te zijn door een penant die tenminste dezelfde eigenschappen inzake brandwerendheid en mechanische stabiliteit heeft als de wand waarin ze geplaatst zijn.

De muuropeningen moeten voldoen aan de voorschriften van § 6.1 om de deuren te kunnen plaatsen volgens de voorwaarden opgelegd in § 6.

De vloerbekleding in de muuropeningen is hard en vlak zoals tegels, parket, beton of linoleum.

2.2 Merking en controle

Deze deuren maken het voorwerp uit van de geïntegreerde procedure BENOR/ATG, waardoor de fabrikant de machtiging tot gebruik van het hieronder voorgestelde BENOR/ATG-merk bekomt.

Het BENOR/ATG-merk (diameter: 22 mm) heeft de vorm van een dun zelfklevend plaatje volgens onderstaand model:



De labels zijn genummerd en worden uitsluitend door ANPI-BOSEC aan de fabrikant geleverd.

Ze worden tijdens de productie door de fabrikant aangebracht op de bovenste helft van de smalle zijde langs de scharnierzijde van de deurvleugel.

Indien de omlijstingelementen moeten voorzien zijn van schuimvormend product om de brandwerendheid van de deur te verzekeren, worden ze samen met de deurvleugel geleverd door de fabrikant.

Enkel door het aanbrengen van het BENOR/ATG-merk op een deurelement, verzekert de fabrikant dat dit element werd vervaardigd overeenkomstig de beschrijving van het bouwelement in de onderhavige goedkeuring, d.w.z.:

Element	Conform paragraaf
Materialen	3
Omlijsting	4.1.2
Deurvleugel: beschrijving	4.1.1.1
afmetingen	4.1.1.8
Hang- en sluitwerk ⁽¹⁾	4.1.3
Toebehoren ⁽²⁾	4.1.3.3
⁽¹⁾ : Indien van toepassing	
⁽²⁾ : Indien deze op het leveringsdocument vermeld zijn	

2.3 Levering en controle op de bouwplaats

Elke levering van BENOR/ATG-deuren moet vergezeld zijn van een exemplaar van onderhavige goedkeuring, teneinde de opleveringscontroles na plaatsing toe te laten.

Deze controles op de bouwplaats omvatten:

- de controle van de aanwezigheid van het BENOR/ATG-merk op de deurvleugel,
- de controle van de overeenkomstigheid van de omlijsting, het hang- en sluitwerk en de eventuele toebehoren met de beschrijving van onderhavige goedkeuring,
- de controle van de overeenkomstigheid van de plaatsing met de beschrijving van deze goedkeuring.

De controles vermeld in punten 2 en 3 omvatten in het bijzonder:

Element	Te controleren volgens paragraaf
Plaatsingsmaterialen	3
Afmetingen	4.1.1.8
Toebehoren ⁽³⁾	4.1.3.3
Plaatsing	6
⁽³⁾ : Indien deze niet op het leveringsdocument vermeld zijn	

2.4 Bemerkingen met betrekking tot bestekvoorschriften

De brandwerende deuren beschikken over bijzondere eigenschappen die hen toelaten om in gesloten toestand de brandwerende eigenschappen van de muur waarin zij geplaatst zijn te vervolledigen.

Deze bijzondere prestaties kunnen in het algemeen enkel bekomen worden door een specifieke constructie van de deur en hangen af van de zorg waarmee de plaatsing van het ganse deurelement gebeurt (zie § 2.3 "Levering en controle op de bouwplaats").

Hieruit volgt dat de elementen van de deur (deurvleugel, omlijsting, hang- en sluitwerk, afmetingen, eventuele toebehoren, enz.) gekozen moeten worden binnen de beperkingen van onderhavige goedkeuring.

3 Materialen ⁽⁴⁾

De merknaam en de karakteristieken van elk der samenstellende materialen zijn gekend door het ANPI-BOSEC-BENOR-ATG bureau. Ze worden steekproefsgewijze geverifieerd door een afgevaardigde van de door ANPI-BOSEC aangeduide inspectie-instelling.

3.1 Deurgehelen

De basis van de deurgehelen bestaat uit geëxtrudeerde aluminium profielen in legering EN AW6063 of EN AW6060 volgens NBN EN 573-3 en NBN EN 515, die voldoen aan de eisen vermeld in EN 755-1 en NBN EN 755-2, waarbij de geometrische toleranties voldoen aan NBN EN 12020-2.

De aluminium profielen worden geassembleerd tot thermisch onderbroken profielen via een thermische onderbreking, uitgevoerd in glasvezelversterkt (25 %) polyamide PA 6.6 GF25 volgens DIN 16941 T.2.

⁽⁴⁾: De toegelaten afwijkingen op de vermelde karakteristieken van de materialen bij werfcontroles zijn weergegeven in onderstaande tabel:

Materiaalkarakteristiek	Toegestane afwijking
Dikte metaal	± 0,2 mm
Volumemassa	- 10 %

De toegelaten afwijkingen op de vermelde karakteristieken van de materialen tijdens de productiecontroles zijn weergegeven in onderstaande tabel:

Materiaalkarakteristiek	Toegestane afwijking
Dikte metaal (mm)	± 0,1 mm (op gemiddelde van 5 metingen)
Sectie schuimvormend product (mm x mm)	± 0,2 mm (op gemiddelde van 5 metingen)
Sectie omlijsting (mm x mm)	± 0,2 mm (op gemiddelde van 5 metingen)
Volumemassa (kg/m ³)	- 5 % (op gemiddelde van 5 metingen) - 10 % (op individuele metingen)

3.1.1 Deurvleugel

- Profielen:
 - 74420
 - 74421
 - 74431
 - 74455
 - 74456
 - 74517
 - 42070
 - 42422
 - 42423
 - 42424
 - 42708
 - 42710
 - 42711
 - 68706
 - 68707
- Verbindingsprofielen: Hoek- en T-verbinders
- Koelmateriaal:
 - Type C1: gipsplaat type F 9,5 mm + HDF 3 mm + gipsplaat type F 9,5 mm (leverancier: GOMA)
 - Type I: gipsplaat type F 15 mm, in de aluminium buiten- en binnenschaal, ter hoogte van sloten wanneer C1 type koelmateriaal niet kan gebruikt worden.
- zelfklevend schuimvormend product - type: Intumex – Pyrotex:
 - 18307 (sectie: 2 mm x 30 mm)
 - 18321 (sectie: 2 mm x 22,2 mm)
 - 18334 (sectie: 1 mm x 14 mm)
 - 18313 (afmetingen: 1 mm x 100 mm x 250 mm) of 18314 (afmetingen: 1 mm x 180 mm x 250 mm)
- Roestvrij stalen glasclips:
 - 29721
 - 29722
 - 29723
 - 29731
 - 29732
 - 29733
 - 29734
 - 12047 + 12817
- Glasdichtingen (materiaal: EPDM):
 - 18048
 - 18368
 - 18370
- Deurdichtingen:
 - 18354 of 18357 (materiaal: EPDM)
 - 18386 (materiaal: silicone)
- Glaslatten (aangepast aan glasdikte)
- Beglazing: zie § 4.1.1.6
- Sloten: zie § 4.1.3.2
- Brandwerende silicone: 12222 (Dow Corning Firestop 700)

3.1.2 Boven- en zijpanelen

- Profielen:
 - 74001
 - 74002
 - 74003
 - 74007
 - 74012
 - 74013
 - 74014
 - 74032
 - 74042
 - 74043
 - 74152
 - 74252
 - 74460

3.2 Omlijsting

- Profielen:
 - 74001
 - 74002
 - 74003
 - 74007
 - 74012
 - 74013
 - 74014
 - 74032
 - 74042
 - 74043
 - 74152
 - 74252
 - 74460

3.3 Hang- en sluitwerk

- Scharnieren:
 - 14015
 - 14034
 - 14043
 - 14044
 - 14078
 - 14079
 - DF1239 met schroef CO2175
- Sloten:
 - Sapa: 29421, 29422, 29423, 29424
 - Sobinco: 81000-u24-30
 - KfV: AS2750 (SF2137, SF2138), 99
 - GU BKS: 1820, 1821, 1824, 1825, 1826, 1827, 1828, 1829, 1311, 1314, 1910 SECURITY, 1911 SECURITY, 1912 SECURITY, 1913 SECURITY, 1970, 1990
 - WSS: 01.318.3500.426, 01.319.3500.426, 01.320.3500.426, 01.323.3500.426
 - Eco Schulte: GBS 71, GBS 72, GBS 96, GBS 98
 - NEMEF: 9670, 9770
- Deurtrekker:
 - Sapa: HPH007 met vastzetting DHA001
- Deursluiters:
 - Sapa: DCG400, DCG800, DCS300, DCS500
 - DORMA: TS 71, TS 72, TS 73, TS 83, TS 93
 - GU BKS: OTS 320, OTS430, OTS 530, OTS 730
 - GEZE: TS 1500, TS 2000, TS 3000, TS 4000, TS 5000
- Elektrische deuropeners:
 - Sapa: ESC200, ESC205, ESC430, ESC600, ESC605, ESC830
 - EFF EFF: 116, 141, 142, 143
 - GU BKS: B 9242, B 9243
 - DORMA: 442, 447, 117 RS
- Panieksluitingen:
 - Sapa: SPB100, SPB200, SPB300, STB400, STB500, STB600
 - Eco Schulte: EPN 900, EPN 2000, EPN 500
 - DORMA: PHA 2000, PHA 2500, PHB 3000
 - GU BKS: RPE 100, RPE 105, RPE 120, RPE 125, RPZA 110, RPZA 115, RPZA 170, RPZA 175
- Automatische tochtafsluiters:
 - Sapa: 28451, 29452, 29453, 29454, 29455, 29456, 29457, 29458, 29459, 29460, 29461
 - Unimer: 42710 + 42708
- Openhoud mechanisme (elektromagneet):
 - Assa Abloy type: 830 8BWKU F90 (magneet) + 830 H2 (houdplaat)

3.4 Scheidingswanden

3.4.1 Sapa beglaasde scheidingswanden EI 30

- Profielen:
 - 74002
 - 74003
 - 74007
 - 74001
 - 74012
 - 74013
 - 74014
 - 74460
 - 74032
 - 74042
 - 74043
 - 74517
 - 74152
 - 74252
- Glaslatten:
 - 42712
 - 42740
 - 44712
 - 69740
 - 69741
 - 69743
 - 69744
- Roestvrij stalen glasclips:
 - 12818 + 12819
 - 29721
 - 29722
 - 29723
 - 29731
 - 29732
 - 29733
 - 29734
- Wandaansluitingsprofiel:
 - 12046
 - 12058
- Koelmateriaal:
 - Type C1: gipsplaat type F 9,5 mm + HDF 3 mm + gipsplaat type F 9,5 mm (leverancier: GOMA)

3.4.2 Sapa beglaasde scheidingswanden EI 60

- Profielen:
 - 74002
 - 74003
 - 74007
 - 74001
 - 74012
 - 74013
 - 74014
 - 74460
 - 74032
 - 74042
 - 74043
 - 74517
 - 74152
 - 74252
- Glaslatten:
 - 44712
 - 69740
 - 69741
 - 69743
 - 69744
- Roestvrij stalen glasclips:
 - 29721
 - 29722
 - 29723
 - 29731
 - 29732
 - 29733
 - 29734
- Wandaansluitingsprofiel:
 - 12046
 - 12058

- Koelmateriaal:
 - Type C2: glasvezelversterkt aluminosilicaat met een dikte van 28 mm
 - Type C1: gipsplaat type F 9,5 mm + HDF 3 mm + gipsplaat type F 9,5 mm (leverancier: GOMA) samen met Type I: gipsplaat type F 15 mm, in de aluminium buiten en binnenschaal.
- Schuimvormend product:
 - Type: Intumex – Pyroplex

3.4.3 Gipskartonwand

Zie § 4.3.4.

4 Elementen (4)

Definities

Onderstaande definities zijn gebaseerd op punt 5.1 van bijlage 1 aan het Koninklijk Besluit van 07/07/1994 tot vaststelling van de basisnormen voor de preventie van brand en ontploffing waaraan de nieuwe gebouwen moeten voldoen en de interpretatie van de Hoge Raad voor Beveiliging tegen Brand en Ontploffing volgens het document CS/1345/10-01.

Een deurgeheel omvat een vast gedeelte (deuromlijsting met of zonder boven- en/of zijpanelen, een beweegbaar gedeelte (de deurvleugel), ophangings-, bedienings- en sluitingsorganen en de verbinding met de ruwbouw.

Een bovenlicht behoort tot het deurgeheel voor zover de maximumhoogte ervan gelijk is of kleiner dan de helft van de hoogte van de deurvleugel.

Eén (meerdere) zijlichten behoort (behoren) tot het deurgeheel voor zover de totale breedte ervan gelijk is of kleiner dan de breedte van de grootste deurvleugel van het deurgeheel.

In het tegengestelde geval maken deze vaste delen deel uit van de wand.

4.1 Enkele of dubbele beglaasde draaideuren zonder boven of zijpanelen

Vooranzichten: zie fig. 1a en 1b.

Doorsneden: zie fig. 4

4.1.1 Deurvleugel

De deurvleugel bestaat uit:

4.1.1.1 Een kader

Het kader bestaat uit twee randstijlen en een boven- en onderregel, eventueel voorzien van één of meerdere tussenregels.

De profielen worden onderling verbonden door geschroefde T- of hoekverbinders.

Indien de deurgehelen gebruikt worden voor buitenschrijnwerk, dient een brandwerende silicone te worden aangebracht ter hoogte van de versteksnedes en ter hoogte van T-verbinder aan de buitenzijde.

4.1.1.2 Koelmateriaal

Het koelmateriaal, voorzien in de kamer ter hoogte van de thermische onderbreking, wordt door de constructeur op lengte gezaagd.

4.1.1.3 Schuimvormend product

Ter hoogte van de voegen tussen de omlijsting (vaste kader) en de deurvleugel worden schuimvormende strips aangebracht. Dergelijke strips worden eveneens in de sponningen van de vulelementen aangebracht.

4.1.1.4 Makelaars

Niet van toepassing

4.1.1.5 Afwerking

De profielen kunnen op de volgende manieren worden afgewerkt:

- anodisatie: De oppervlaktebehandeling wordt uitgevoerd voor of na de uitvoering van de thermische onderbreking, naargelang deze een- of tweekleurig is, door onderaannemers volgens de voorschriften van EEWA/EURAS - QUALANOD, en volgens bijkomende specificaties opgelegd door SAPA BUILDING SYSTEM nv.
- moffelen: De oppervlaktebehandeling wordt uitgevoerd voor of na de uitvoering van de thermische onderbreking, naargelang deze een- of tweekleurig is, door onderaannemers volgens de voorschriften van QUALICOAT, en volgens bijkomende specificaties opgelegd door SAPA BUILDING SYSTEM nv.

4.1.1.6 Beglazing

Elke deurvleugel is voorzien van één of meerdere, boven elkaar geplaatste, rechthoekige brandwerende beglazingen van onderstaande types.

De beglazing wordt vastgehouden in de glassponning door middel van roestvrij stalen glasklippen.

Aantal en plaatsing van de glasklippen: zie fig. 7a tot 7c.

Het geheel wordt afgewerkt met glaslatten, die in het kaderprofiel worden vastgeklipst. De glaslatten zijn ter plaatse van de roestvrij stalen glasklippen uitgefreesd.

Types glaslatten en dichtingen: zie fig. 7d en 7e.

De maximale afmetingen van de beglazingen worden gegeven in onderstaande tabel:

Type beglazing	Nominale dikte	Maximale breedte	Maximale hoogte	Maximale opp.
		(mm)	(mm)	(m ²)
Pyrostop	15, 18	1050	2085	2,19
Pyrobel 16	17	1060	2085	2,21
Pyrobel 16 EG	21	990	2150	2,13
Contraflam	16	990	2150	2,13
Contraflam	22	990	2150	2,13
Pyranova	15	850	2050	1,74
Interfire	16	1150	2150	2,47
Pyrodur	32	990	2150	2,13
Fireswiss foam 30-15 met 22SL Screenline 22C	45	1392	2952	4,11
Fireswiss foam 30-19 VSG 9-8	21	1198	3276	3,30

De beglazing(en) kan(kunnen) eventueel vervangen worden door een vol paneel met een volgende maximale afmetingen, in functie van onderstaande samenstellingen:

Samenstelling paneel (van binnen naar buiten)	Maximale breedte	Maximale hoogte
	(mm)	(mm)
<ul style="list-style-type: none">- Aluminiumplaat 1,5 mm- 2 x gipsplaat 12,5 mm- Aluminiumplaat 1,5 mm	1535	1100
<ul style="list-style-type: none">- Aluminium plaat 1,5 mm- Gipsplaat 12,5 mm- Mineraal wol, densiteit 80 kg/m³, 10 mm- Gipsplaat 12,5 mm- Aluminium plaat 1,5 mm	1430	1325

4.1.1.7 Brandwerende roosters

Niet van toepassing

4.1.1.8 Afmetingen

De toegelaten afmetingen van de deurvleugel(s) worden gegeven in onderstaande tabel. De opgegeven waarden zijn deze gemeten zonder opdek, m.a.w. tussen de smalle zijden van de deurvleugel.

	Hoogte (mm)		Breedte (mm)		Opp. (m ²)
	Max.	Min.	Max.	Min.	Max.
Vleugel 74420	2300	600	1300	500	2,99
Vleugel 74421	3381	600	1400	500	4,26

De afmetingen vermeld in bovenstaande tabel kunnen eventueel beperkt worden wegens de max. toegelaten afmetingen van het gebruikte type brandwerende beglazing, zie § 4.1.1.6.

Voor elke deurvleugel is de verhouding hoogte/breedte groter dan of gelijk aan 1 (één).

Het maximum verschil in breedte tussen deurvleugels van een dubbele deur bedraagt 200 mm.

De maximale breedte van de beide deuren samen is 2500 mm.

4.1.2 Omlijsting

De omlijstingen kunnen driezijdig (2 stijlen en een bovenregel) of vierzijdig (rondom) worden uitgevoerd, tenzij door reglementaire bepalingen verboden. Indien de omlijstingen vierzijdig worden uitgevoerd wordt onderaan het dorpelprofiel 74431 gebruikt.

Een driezijdige omlijsting bestaat uit twee randstijlen en een bovenregel.

Op de smalle kanten van de omlijsting langs de kant van de deurvleugel wordt zowel op de omlijsting (kader) als op de deurvleugel een strip schuimvormend product aangebracht, en vastgezet met schroeven.

4.1.3 Hang- en sluitwerk

4.1.3.1 Scharnieren (fig. 8a)

- scharnier 14079: kader met versterking (74012, 74014)
- scharnier 14078: kader (74420, 74517)
- de toegelaten scharnieren zijn weergegeven in § 3.3

Aantal en plaats van de scharnieren: zie fig. 8b en 8c.

4.1.3.2 Sluitwerk

- Deurkrukken:

Model en materiaal naar keuze met doorgaande krukstangen (dikte krukstangen binnen het deurblad 8mm x 8mm tot 10x10 mm)

- Rozetten of vingerplaten:

Model en materiaal naar keuze

- Sloten:

Enkele deuren en de dienstvleugel van dubbele deuren worden voorzien van een éénpuntslot gecombineerd met een bimetaalsluiting geplaatst in de bovenregel van de deurvleugel op ca. 160 mm van de hoek en van minstens drie dievenklauwen geplaatst ter hoogte van de bovenste en onderste scharnier en op halve hoogte van de deurvleugel.

De halfvaste deurvleugel van een dubbele deur wordt voorzien van twee (automatische) grendels, één bovenaan en één onderaan de deurvleugel) en van minstens drie dievenklauwen geplaatst ter hoogte van de bovenste en onderste scharnier en op halve hoogte van de deurvleugel.

Indien bij een dubbele deur beide deurvleugels als (bij brand) zelfsluitend worden uitgevoerd dient de halfvaste deurvleugel te worden voorzien van automatische grendels en dient de deur te worden uitgerust met een sluitvolgorderegeling.

De toegelaten sloten worden weergegeven in § 3.3

Rondom het slot dient een schuimvormend product te worden aangebracht (18313 of 18314) (zie fig. 9a).

Het slot wordt bevestigd in de beide aluminiumschalen met behulp van bevestigingsplaatjes 14440 en 14439 (zie fig. 9b).

- Inbouwkantshuiven:
 - Manuele kantschuif: 14434 met sluitplaat 14437 (zie fig. 9c).
 - Automatische grendel: 14441 met sluitplaat 14435 (zie fig. 9d).

De kantschuiven/automatische grendels worden rondom voorzien van een schuimvormend product (zie fig. 9e).

- Panieksloten:
 - De toegelaten panieksloten worden weergegeven in § 3.3.
- Bimetaalsluiting bovenaan de deur, aan krukszijde: 14426 (zie fig. 9f)
- Dievenklauw op verticale scharnierzijde: 14038 (zie fig. 9g)

4.1.3.3 Toebehoren

Alle hierboven beschreven deurvleugels mogen voorzien worden van de volgende toebehoren, behalve indien door reglementaire bepalingen verboden:

- Deursluiters:
 - De toegelaten deursluiters worden weergegeven in § 3.3.
 - De montage en de afregeling van de deursluiters gebeurt volgens de montagerichtlijnen van de producent die in de verpakking zijn ingesloten. Een dubbele zelfsluitende deur dient te worden uitgerust met een sluitvolgorderegelaar.

- Aluminium of inox opgelijmde profielen, platen en/of vingerplaten (bijv.: duwplaat), max. dikte: 1,5 mm, max. opp.: 0,3 m², mag niet in contact komen met de aanslag.
- Opbouwmagneetvergrendeling,
- Opbouwdeurgrendels.
- Magneetcontact

Alle toebehoren worden op de deurvleugel gelijmd of bevestigd met schroeven die in het kader van de deurvleugel worden geschroefd.

4.2 Enkele of dubbele beglaasde draaideuren met boven- of zijpanelen

Vooranzichten: zie fig. 1a en 1b.

Doorsneden: zie fig. 4.

De deurvleugels en de omlijstingen van de deuren voorzien van boven- en/of zijpanelen, zijn opgebouwd zoals beschreven in § 4.1.1 en § 4.1.2.

De boven- en zijpanelen kunnen als volgt worden uitgevoerd:

- Als afzonderlijk kader dat op werf aan de deuroplijsting wordt bevestigd door middel van art.n^o 29718, inox schroef diam. 5.5 mmx25mm asafstand 200 mm (fig. 4k).
- Of als één geassembleerd geheel bestaande uit de omlijsting en de zij- en bovenpanelen.

4.2.1 Bovenpaneel

4.2.1.1 Samenstelling

Het kader van het bovenpaneel (twee randstijlen, een onder- en bovenregel en eventuele tussenregels en/of - stijlen), is samengesteld uit een buitenkaderprofiel (randstijlen en bovenregel), een horizontaal T-regelprofiel en/of een Z-profiel ter hoogte van de vaste beglazing, als onderregelprofiel.

Het kader wordt opgebouwd uit thermisch onderbroken aluminium profielen.

De opbouw van de profielen is conform aan deze van § 3.2.

Het bovenpaneel wordt voorzien van één of meerdere brandwerende beglazingen of volle panelen zoals beschreven in § 4.1.1.6.

4.2.1.2 Afmetingen

De maximaal toegelaten afmetingen: zie fig 1a en 1b.

4.2.2 Zijpaneel

4.2.2.1 Samenstelling

Zie § 4.2.1.1.

4.2.2.2 Afmetingen

De maximaal toegelaten afmetingen: zie fig 1a en 1b.

4.3 Deurgehelen geplaatst in scheidingswanden of gordijngevens.

In onderstaande paragraaf wordt een beschrijving gegeven van de lichte scheidingswanden of gordijngevens waarin de hierboven beschreven deurelementen kunnen geplaatst worden. De lichte scheidingswanden of gordijngevens vallen niet onder deze technische goedkeuring met certificaat.

De brandwerendheid van de hieronder beschreven wanden of gevels dient door een afzonderlijk beproevingsverslag of certificaat te worden aangetoond.

De maximale afmetingen van de toegepaste beglazingen dienen eveneens te worden aangetoond door het betreffende beproevingsverslag.

4.3.1 Beglaasde scheidingswand Thermo 74 – EI 30

De beglaasde wand is op dezelfde manier opgebouwd als de boven- of zijpanelen.

Maximale afmetingen: zie fig. 1c en 1d.

De verschillende modules worden onderling bevestigd zoals weergegeven op fig. 4i.

4.3.2 Beglaasde scheidingswand Thermo 74 – EI 60

De beglaasde wand is op dezelfde manier opgebouwd als de boven- of zijpanelen. Er wordt bijkomend koelmateriaal type C2 tussen de stegen van de profielen aangebracht.

C2 type koelmateriaal is samengesteld uit glasvezelversterkte aluminosilicaten.

Referenties:

- 29801: voor profiel 74002, 74012, 74013, 74014;
- 29802: voor profiel 74003;
- 29804: voor profiel 74007;
- 29805: voor profiel 74032, 74042, 74043;
- 29806: voor profiel 74420;
- 29807: voor profiel 74421;
- 29818: voor profiel 74001

Maximale afmetingen: zie fig. 2a tot 2c.

Maximale breedte en hoogte van één module: 6000 mm x 4000 mm. De verschillende modules worden telkens aan elkaar bevestigd zoals weergegeven op fig. 5j. snede 112-114.

4.3.3 Gordijngewel EL52FR

In onderstaande paragraaf wordt een beschrijving gegeven van een gordijngewel waarin de hierboven beschreven deurelementen kunnen geplaatst worden.

De brandwerendheid van de hieronder beschreven gordijngewel dient door een afzonderlijk beproevingsverslag of certificaat te worden aangetoond.

De maximale lengte van de stijlen (verticale profielen) bedraagt 4000 mm.

De aansluiting met de deuren gebeurt zoals weergegeven in figuren in beproevingsverslag FIRES FR-083-12-AUNE.

De omlijsting is vastgemaakt aan de stijlen en regels door middel van schroeven M4.8x25 mm. Tussen de omlijsting en de profielen van de gordijngewel wordt een zelfklevend strook schuimvormend product type Pyroplex aangebracht met sectie 30 mm x 2 mm (ref 1818307)

De gevel is opgebouwd uit aluminium stijl- en regelprofielen. De verticale profielen (stijlen) worden inwendig gevuld met koelmateriaal CO5008.

4.3.4 Gipskartonwand EI 60

In onderstaande paragraaf wordt een beschrijving gegeven van een gipskartonwand waarin de hierboven beschreven deurelementen kunnen geplaatst worden.

De lichte scheidingswand valt niet onder deze technische goedkeuring met certificaat.

De brandwerendheid van de hieronder beschreven scheidingswand dient door een afzonderlijk beproevingsverslag of certificaat te worden aangetoond.

4.3.4.1 Samenstelling van de scheidingswand

4.3.4.1.1 Type 1

De scheidingswand bestaat uit een metalen raamwerk, aan beide zijden bekleed met één laag vezelversterkte gipskartonplaten (dikte: 15 mm).

4.3.4.1.1.1 Metalen raamwerk

Het metalen raamwerk uit metalen profielen bestaat uit twee horizontale randprofielen, twee randstijlen en tussenstijlen.

De bovenste en onderste dwarsregel bestaan uit een verzinkt stalen U-profiel met een minimale sectie van 40 x 75 x 40 x 0,6 mm. De rand- en tussenstijlen bestaan uit verzinkt stalen C-profielen met een minimale sectie van 6 x 48 x 73,5 x 51 x 6 x 0,6 mm.

De randprofielen worden om de 600 mm aan de muur bevestigd met behulp van schroeven en bijbehorende PVC pluggen. Tussen de randprofielen en de muur worden twee soepele isolatiebanden (handelsnaam PE/30) met een initiële sectie van 30 mm x 6 mm samengedrukt.

De tussenstijlen worden met een maximale asafstand van 600 mm tussen de dwarsregels geklemd.

Langs beide zijden van de deuropening worden twee verticale stijlen (U-profielen, met minimale sectie 40 x 75 x 40 x 2 mm) aangebracht. Bovenaan en eventueel onderaan de deuropening wordt een dwarsregel (U-profielen, met minimale sectie 40 x 75 x 40 x 2 mm) aangebracht.

Het randprofiel waarop de aansluiting met de deuromlijsting wordt bevestigd, wordt bijkomend voorzien van een vezelversterkte gipskartonstrook (dikte: 12,5 mm).

Het deurgeheel wordt bevestigd aan de profielen rondom de deuropening met behulp van schroeven (afmetingen: Ø 6 mm x 80 mm, asafstand: max. 600 mm)

4.3.4.1.1.2 De wandpanelen

Beide zijden van het raamwerk worden bekleed met 1 laag vezelversterkte gipskartonplaten met een dikte van 15 mm. De gipskartonplaten worden om de 200 mm tot 250 mm aan de stijlen geschroefd met behulp van zelftappende schroeven met een lengte van 30 mm.

De voegen tussen de gipskartonplaten en tussen de gipskartonplaten en de muur worden afgewerkt met voegband en voeggips. De schroefkoppen worden eveneens afgewerkt met hetzelfde voeggips.

4.3.4.1.1.3 De isolatie

De ruimte tussen de gipskartonplaten kan eventueel worden opgevuld met glas- of rotswol.

4.3.4.1.2 Type 2

De scheidingswand bestaat uit een metalen raamwerk, aan beide zijden bekleed met twee lagen vezelversterkte gipskartonplaten (dikte: 2 x 12,5 mm).

4.3.4.1.2.1 Metalen raamwerk

Het metalen raamwerk uit metalen profielen bestaat uit twee horizontale randprofielen, twee randstijlen en tussenstijlen.

De bovenste en onderste dwarsregel bestaan uit een verzinkt stalen U-profiel met een minimale sectie van 40 x 50 x 40 x 0,6 mm. De rand- en tussenstijlen bestaan uit verzinkt stalen C-profielen met een minimale sectie van 6 x 48 x 48,5 x 51 x 6 x 0,6 mm.

De randprofielen worden om de 600 mm aan de muur bevestigd met behulp van schroeven en bijbehorende PVC pluggen. Tussen de randprofielen en de muur worden twee soepele isolatiebanden (handelsnaam PE/30) met een initiële sectie van 30 mm x 6 mm samengedrukt.

De tussenstijlen worden met een maximale asafstand van 600 mm tussen de dwarsregels geklemd.

Langs beide zijden van de deuropening worden twee verticale stijlen (C-profielen, met minimale sectie 6 x 48 x 48,5 x 51 x 6 x 0,6 mm) aangebracht. Bovenaan en eventueel onderaan de deuropening wordt een dwarsregel (U-profielen, met minimale sectie 40 x 50 x 40 x 0,6 mm) aangebracht. Deze C- en U-profielen zijn inwendig voorzien van een houten keper (sectie: 44 mm x 44 mm).

4.3.4.1.2.2 De wandpanelen

Beide zijden van het raamwerk worden bekleed met twee lagen gipskartonplaten, dikte 12,5 mm. De twee lagen gipskartonplaten worden met verspringende voegen aangebracht.

De binnenste laag gipskartonplaten wordt om de 400 mm aan de stijlen geschroefd met behulp van zelftappende gefosfateerd stalen schroeven (afmetingen 3,5 mm x 25 mm, type 212/25). De buitenste laag gipskartonplaten wordt om de 200 mm aan de stijlen geschroefd met behulp van zelftappende gefosfateerd stalen schroeven (afmetingen 3,5 mm x 35 mm, type 212/35).

De voegen tussen de gipskartonplaten van de buitenste laag en tussen de gipskartonplaten en de muur worden afgewerkt met een voegband en met voeggips. De schroefkoppen worden eveneens afgewerkt met hetzelfde voeggips.

4.3.4.1.2.3 De isolatie

De ruimte tussen de gipskartonplaten kan eventueel worden opgevuld met glas- of rotswol.

4.3.4.2 Deurgeheel

In deze lichte scheidingswanden zijn volgende deuren toegelaten:

- Enkele deur met of zonder bovenpaneel, met of zonder zijpaneel.
- Dubbele deur met of zonder bovenpaneel.

4.3.4.2.1 De deurleugel

De constructie van de deurleugel(s) is identiek aan deze beschreven in § 4.1.1.

4.3.4.2.2 De omlijsting

Zie § 4.1.2.

5 Vervaardiging

De deurleugels, de omlijsting, de bovenpanelen en zijpanelen worden vervaardigd in de productiecentra die aan het bureau zijn meegedeeld en die zijn vermeld in de controleovereenkomst afgesloten met ANPI-BOSEC, en worden gemerkt zoals beschreven in § 2.2.

Het hang- en sluitwerk wordt met de deurleugels meegeleverd.

6 Plaatsing

De deuren dienen opgeslagen, behandeld en geplaatst te worden zoals voorzien in STS 53.1 voor gewone binnendeuren met inachtnaam van de hieronder vermelde plaatsingsvoorschriften.

6.1 De muuropening

- De afmetingen van de muuropening worden zo bepaald dat de deuren kunnen worden geplaatst zoals beschreven in deze paragraaf.
- De zijkanen van de muuropening zijn effen.
- De vlakheid van de vloer moet de beweging van de deur toelaten met de in § 6.4 voorgeschreven speling.

6.2 Plaatsing van de omlijsting of de deurmodules

- De omlijstingen zijn conform de voorschriften van § 4.1.2. Zij worden geplaatst in muren uit beton of metselwerk met een minimale dikte van 100 mm; of de in § 4.3 beschreven wanden.
- De omlijsting wordt bevestigd met schroeven en pluggen (bv. Würth ANOIII 7,5 x 112 mm) of doken (zie fig. 10a tot 10d).
- De opening tussen de omlijsting en de muur wordt volledig opgevuld:
 - spelingen tot 30 mm: rotswol of keramische wol en afgewerkt met siliconen of met een metalen afwerkingsprofiel;
 - spelingen tot 20 mm: brandvertragend PU-schuim type Soudafoam FR in combinatie met Soudal Firecyl FR

6.3 Plaatsing van de deurleugel

- De deurleugels zijn conform de voorschriften van § 4.1.1 en § 4.2.1.
- Het merk van overeenkomstigheid BENOR/ATG bevindt zich op de bovenste helft van de smalle kant van de deurleugel langs de scharnierzijde.
- Insnijden, uitsnijden, doorboren, inkorten of versmallen, verhogen en verbreden van de deurleugel door de plaatser zijn niet toegelaten.
- Elke andere onvermijdelijke aanpassing moet door de fabrikant uitgevoerd worden conform de voorschriften van onderhavige goedkeuring.

6.3.1 Scharnieren

Men gebruikt ten minste het aantal scharnieren zoals opgegeven in § 4.1.3.1 en § 4.1.3.2. Desgevallend kan een bijkomende scharnier worden geplaatst.

De uiterste scharnieren bevinden zich op 200 mm van de boven- en onderzijde van de deurleugel (tolerantie van ca. 50 mm is toegelaten).

6.3.2 Sluitwerk

Het toegelaten sluitwerk is beschreven in § 4.1.3.1 en § 4.1.3.2.

6.3.3 Toebehoren

Toegelaten toebehoren: zie § 4.1.3.3. De opschroefbare scharnieren worden op de deurleugel bevestigd met bouten die worden bevestigd in klinknagels, voorzien van inwendige schroefdraad, die in het metalen deurkader zijn bevestigd; alle andere toebehoren worden bevestigd met zelftappende schroeven.

6.4 Speling

De maximaal toegelaten spelingen worden gegeven in onderstaande tabel.

De speling tussen de deurleugel(s) en de omlijsting, tussen de deurleugels van een dubbele deur en tussen de deurleugels en het bovenpaneel, zoals weergegeven in onderstaande tabel, is deze gemeten ter plaatse van één van de dagvlakken van de deurleugel (zie speling X in figuur 11).

De maximaal toegelaten speling tussen de deurleugel(s) en de vloer dient bij de deur in gesloten toestand over de volledige dikte van de deurleugel te worden gerespecteerd.

Teneinde na plaatsing het slepen van de deurleugel op de vloer te voorkomen, dient de afwerking van de vloer te worden uitgevoerd, rekening houdend met de draairichting, aangeduid op de plannen, zodat de maximaal toegelaten speling, zoals beschreven in onderstaande tabel kan gerespecteerd worden.

Hier toe mag de vloer in de zwaai van de deur slechts beperkt oplopen.

Deze dient door de bedrijven verantwoordelijk voor de nivellering van de vloer zodanig uitgevoerd te worden dat het maximaal verschil tussen het laagste punt van de vloer onder de deur in gesloten toestand (zone 1 in fig. 12) en het hoogste punt in de zwaai van de deur (zone 2 in fig. 12), niet groter is dan de maximaal toegelaten speling tussen de deurvleugel en de vloer, verminderd met 2 mm.

Maximaal toegelaten spelingen (mm)	
Tussen deurvleugel(s) en omlijsting	7
Tussen deurvleugels van een dubbele deur	7
Tussen deurvleugel(s) en het bovenlicht	7
Tussen de deurvleugel(s) en de vloer ^(*) :	
- zonder aanslag	10
- met aanslag	5
(*) Enkel een harde en vlakke vloerbekleding (zoals tegels, parket, beton, linoleum), is toegelaten onder de deur.	

De spelingen worden gemeten in elk punt met behulp van een kaliber met een breedte van 10 mm.

7 Prestaties

De prestaties van de hiervoor beschreven deuren werden vastgesteld op basis van de volgende normen.

7.1 Brandwerendheid

Volgens NBN EN 13501-2 en NBN EN 1634-1: klasse E1 30

7.2 Prestaties volgens STS 53.1 "Deuren"

De proeven werden uitgevoerd volgens de STS 53.1-specificaties "Deuren", uitgave 2006, tenzij anders vermeld.

7.2.1 Dimensionele eisen

7.2.1.1 Toleranties op de afmetingen en afwijkingen van de haaksheid

Volgens NBN EN 951 en NBN EN 1529: klasse 2.

7.2.1.2 Afwijkingen van de algemene en de plaatselijke vlakheid

Volgens NBN EN 952 en NBN EN 1530: klasse 3.

7.2.2 Functionele eisen

7.2.2.1 Weerstand tegen verticale hoekbelasting

Volgens NBN EN 947 en NBN EN 1192: voor deze proef voldoet de deur aan de criteria voor de klasse 2.

7.2.2.2 Weerstand tegen statische torsie

Volgens NBN EN 948 en NBN EN 1192: voor deze proef voldoet de deur aan de criteria voor de klasse 2.

7.2.2.3 Weerstand tegen schokken van zachte en zware voorwerpen

Volgens NBN EN 949 en NBN EN 1192: voor deze proef voldoet de deur aan de criteria voor de klasse 2.

7.2.2.4 Weerstand tegen schokken van harde voorwerpen

Volgens NBN EN 950 en NBN EN 1192: voor deze proef voldoet de deur aan de criteria voor de klasse 2.

7.2.2.5 Proef op herhaald openen en sluiten

Volgens NBN EN 1191 en NBN EN 12400: klasse: 6 (200000 cycli).

7.3 Besluit

Metalen draaideuren SAPA Thermo 74		
Prestatie	Klasse STS 53.1	EN-normen
Brandwerendheid	E1 30	
Afmetingen en haaksheid	D2	2
Vlakheid	V2	3
Mechanische weerstand	M2	2
Gebruiksfrequentie	f6	6

8 Voorwaarden

- De Technische Goedkeuring heeft uitsluitend betrekking op het product vermeld op de voorpagina van deze Technische Goedkeuring.
- Enkel de Goedkeuringshouder en desgevallend de Verdelers kunnen aanspraak maken op de Technische Goedkeuring.
- De Goedkeuringshouder en desgevallend de Verdelers mogen geen gebruik maken van de naam en het logo van de BUTgb, het ATG-merk, de Technische Goedkeuring of het goedkeuringsnummer, voor productbeoordelingen die niet in overeenstemming zijn met de Technische Goedkeuring of voor een product, kit of systeem alsook de eigenschappen of kenmerken ervan, die niet het voorwerp uitmaken van de Technische Goedkeuring.
- Informatie die door de Goedkeuringshouder, de Verdelers of een erkende aannemer, of hun vertegenwoordigers, op welke wijze dan ook, ter beschikking wordt gesteld van (potentiële) gebruikers (bv. bouwheren, aannemers, architecten, voorschrijvers, ontwerpers, ...) van het product, die het voorwerp zijn van de Technische Goedkeuring, mag niet onvolledig of in strijd zijn met de inhoud van de Technische Goedkeuring, noch met informatie waarnaar in de Technische Goedkeuring wordt verwezen.
- De Goedkeuringshouder is steeds verplicht tijdig eventuele aanpassingen aan de grondstoffen en producten, de verwerkingsrichtlijnen, het productie- en verwerkingsproces en/of de uitrusting, voorafgaandelijk aan de BUTgb, de Goedkeurings- en de Certificatieoperator bekend te maken. Afhankelijk van de meegeleverde informatie kunnen de BUTgb, de Goedkeurings- en de Certificatieoperator oordelen dat de Technische Goedkeuring al dan niet moet worden aangepast.
- De Technische Goedkeuring kwam tot stand op basis van de beschikbare technische en wetenschappelijke kennis en informatie, aangevuld door informatie ter beschikking gesteld door de aanvrager en vervolledigd door een goedkeuringsonderzoek dat rekening houdt met het specifieke karakter van het product. Niettemin blijven de gebruikers verantwoordelijk voor de selectie van het product, zoals beschreven in de Technische Goedkeuring, voor de specifieke door de gebruiker beoogde toepassing.
- Verwijzingen naar de Technische Goedkeuring dienen te gebeuren aan de hand van de ATG-aanwijzer (ATG 3030) en de geldigheidstermijn.
- De BUTgb, de Goedkeuringsoperator en de Certificatieoperator kunnen niet aansprakelijk worden gesteld voor enige schade of nadelig gevolg veroorzaakt aan derden (o.m. de gebruiker) ingevolge het niet nakomen door de Goedkeuringshouder of de Verdelers van de bepalingen van dit artikel 9.

9 Figuren

Overzicht figuren

Figuren 1a en 1b:	Vooraanzichten brandwerende deurgehelen EI ₁ 30
Figuren 1c en 1d:	Vooraanzichten brandwerende scheidingswanden EI 30 en deuren EI ₁ 30
Figuren 2a tot 2c:	Vooraanzichten brandwerende scheidingswanden EI 60 en deuren EI ₁ 30
Figuur 3:	Gebruikte profielen
Figuren 4a tot 4k:	Doorsneden deurgehelen EI ₁ 30 en scheidingswanden EI 30 met deuren EI ₁ 30
Figuren 5a tot 5j:	Doorsneden brandwerende scheidingswanden EI 60 en deuren EI ₁ 30
Figuren 6a tot 6c:	Legende bij doorsneden
Figuren 7a tot 7c:	Aantal en plaatsing glasklippen
Figuren 7d en 7e:	Types glaslatten en dichtingen
Figuur 8a:	Types scharnieren
Figuren 8b en 8c:	Aantal en plaatsing scharnieren
Figuren 9a en 9b:	Plaatsing slot
Figuren 9c en 9e:	Plaatsing inbouw kantschuiven en automatische grendels
Figuur 9f:	Plaatsing bimetaalsluiting
Figuur 9g:	Plaatsing dievenklauwen
Figuur 10a tot 10c:	Bevestiging van deur- en raamgehelen in muren en lichte scheidingswanden
Figuur 11:	Speling
Figuur 12:	Vlakheid van de vloer

Fig 1a: Brandwerende deurgehelen EI 30 (74420)

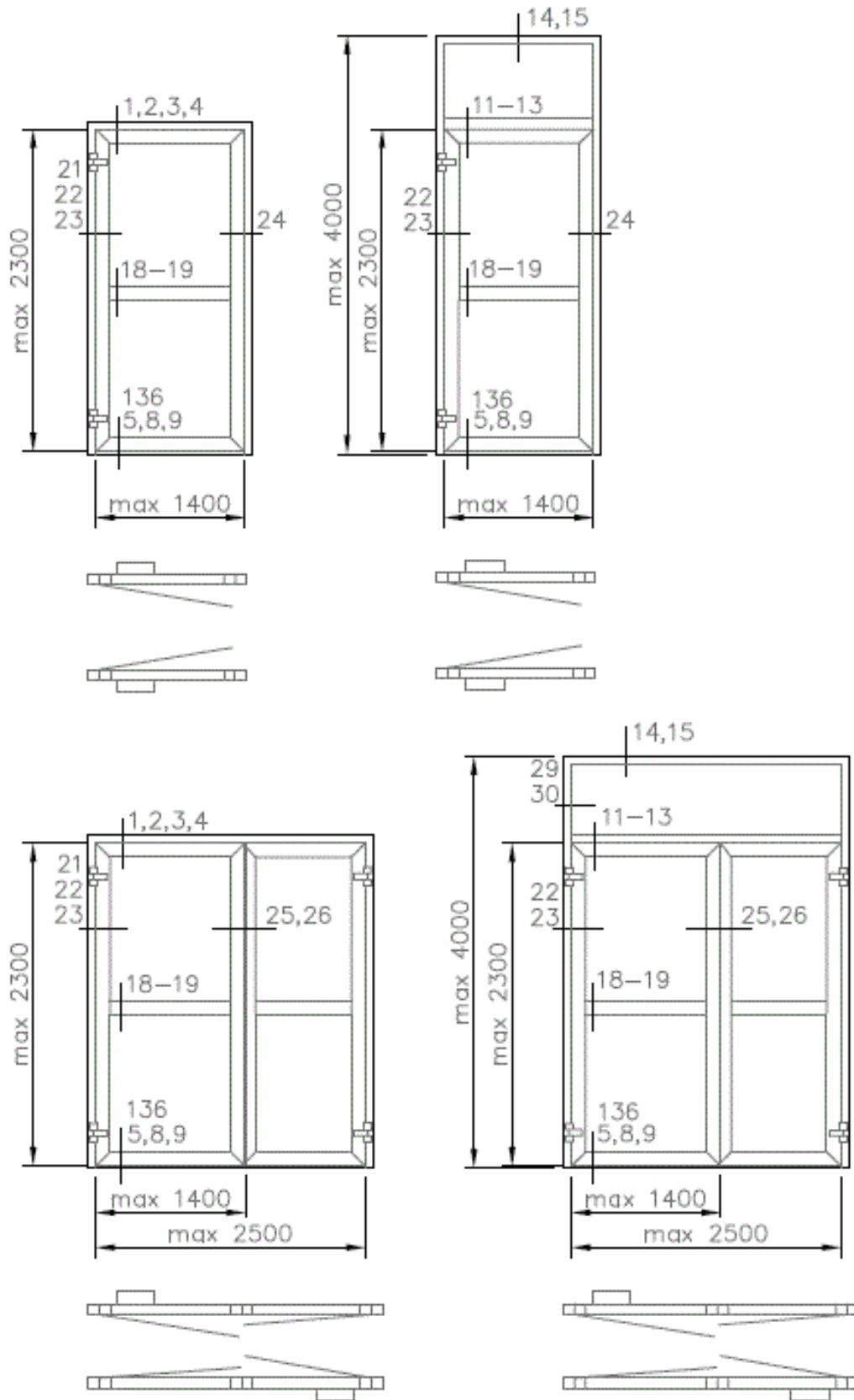


Fig 1b: Brandwerende deurgehelen EI 30 (74421)

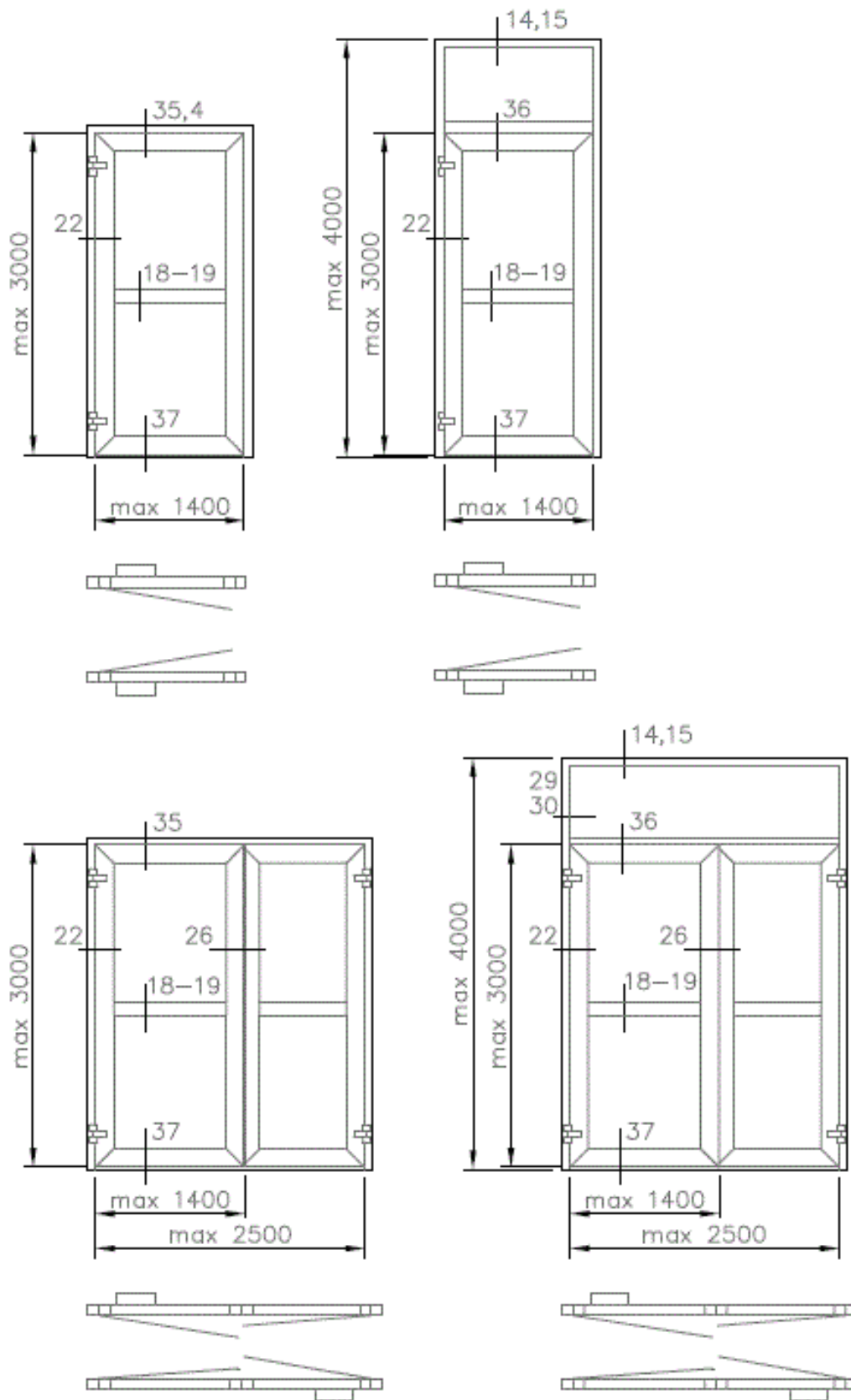


Fig 1c: Brandwerende scheidingswanden EI 30 en deuren EI 30 (74420)

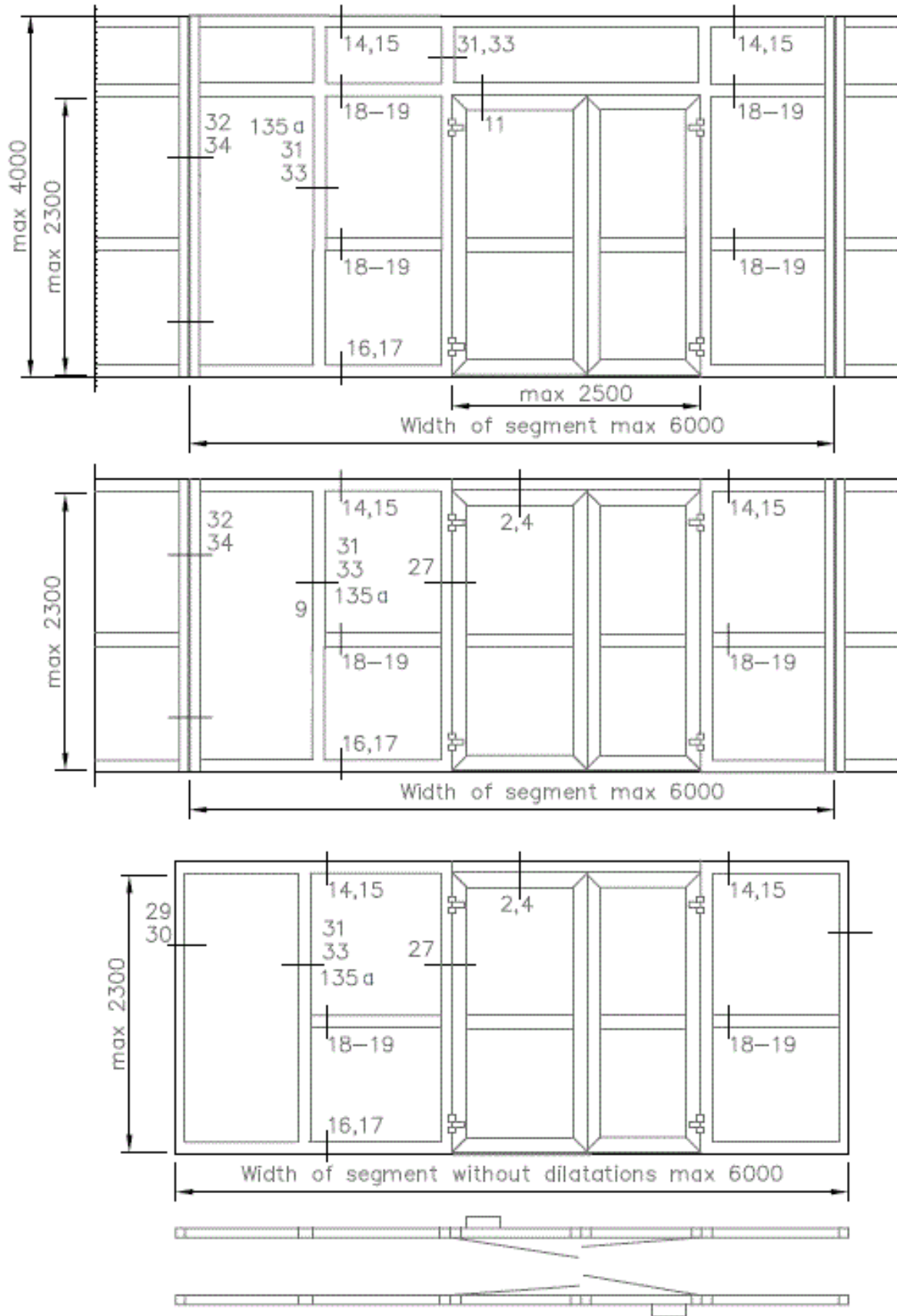


Fig 1d: Brandwerende scheidingswanden EI 30 en deuren EI 30 (74421)

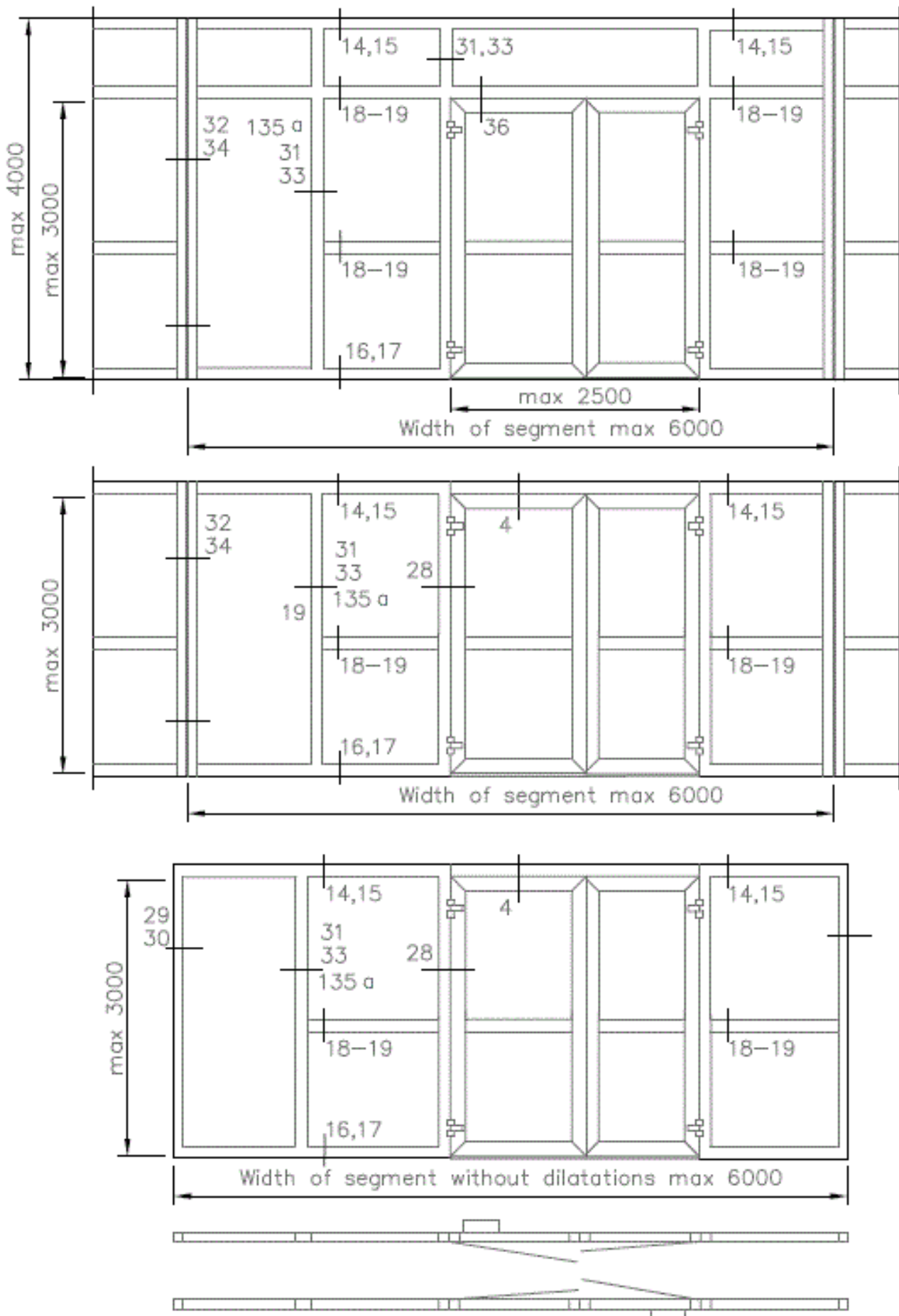


Fig 2a: Brandwerende scheidingswanden EI 60 en deuren EI 30 (74420)

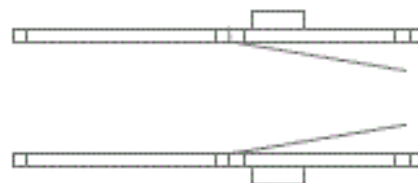
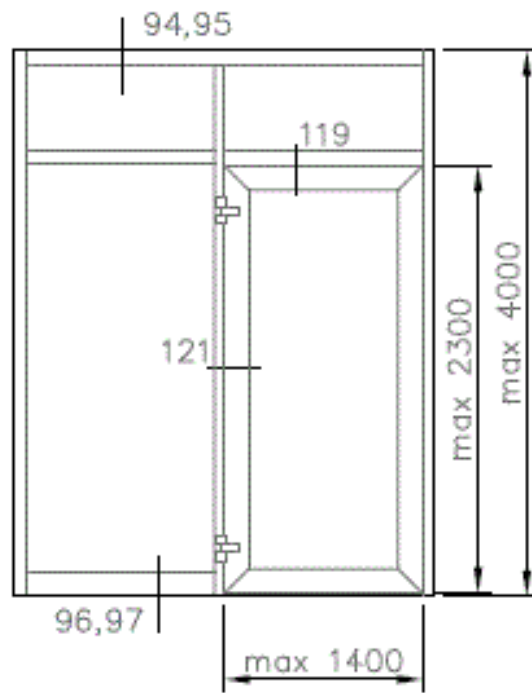
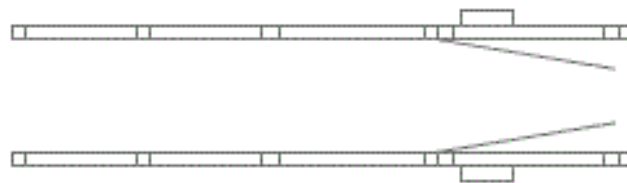
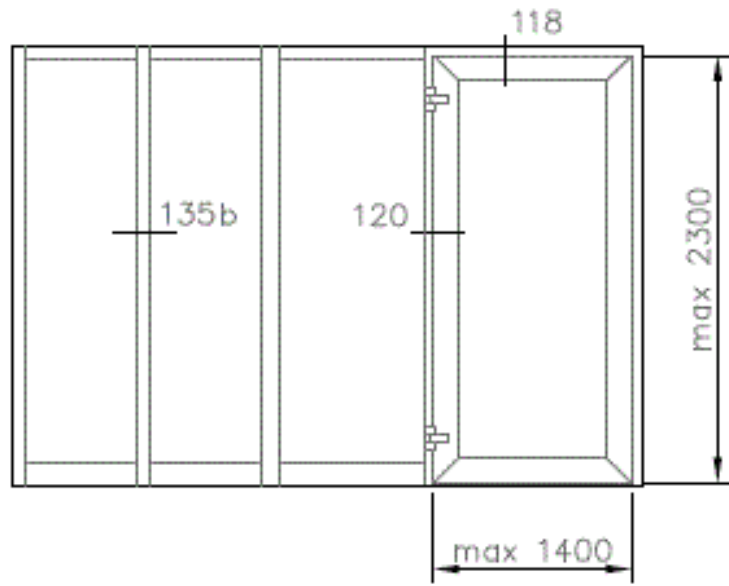


Fig 2b: Brandwerende scheidingswanden EI 60 en deuren EI 30 (74421)

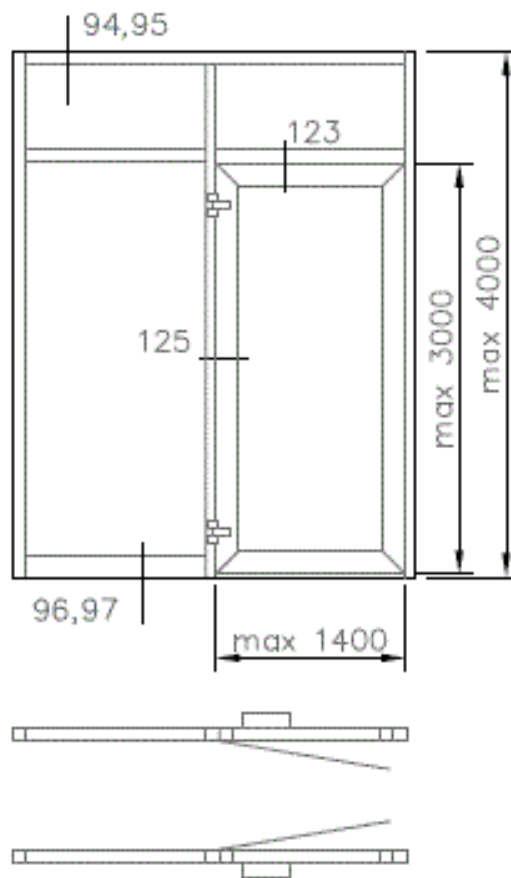
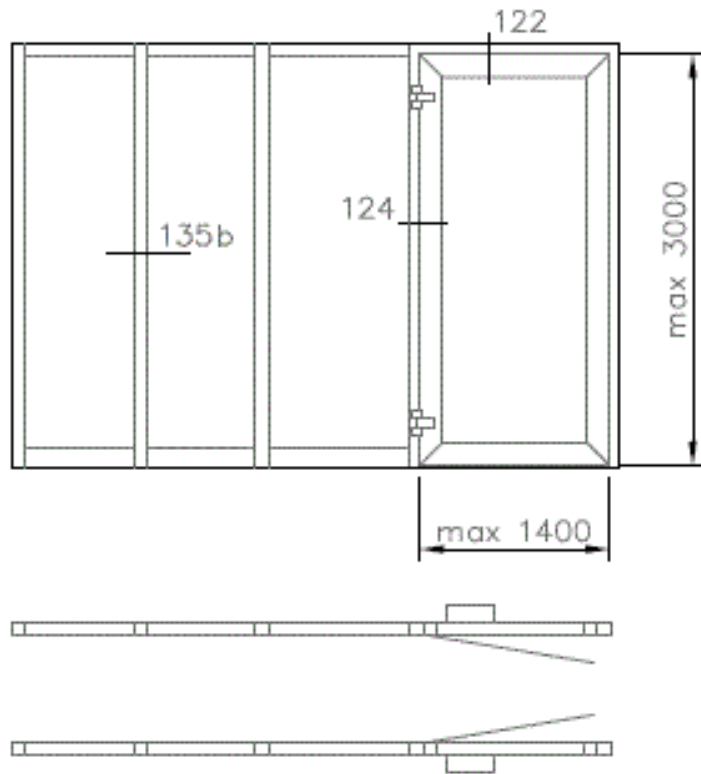


Fig 2c: Brandwerende scheidingswanden EI 60

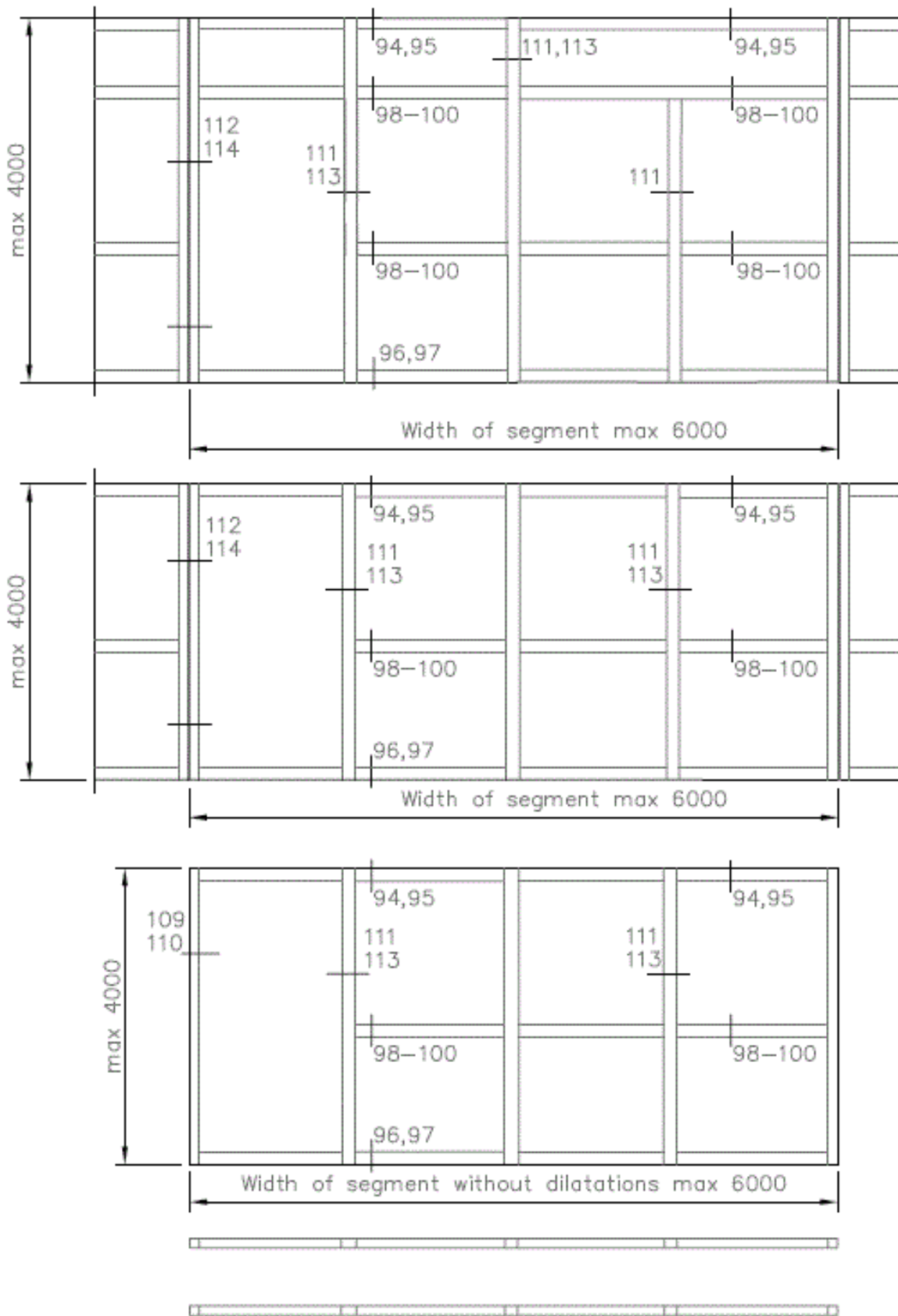
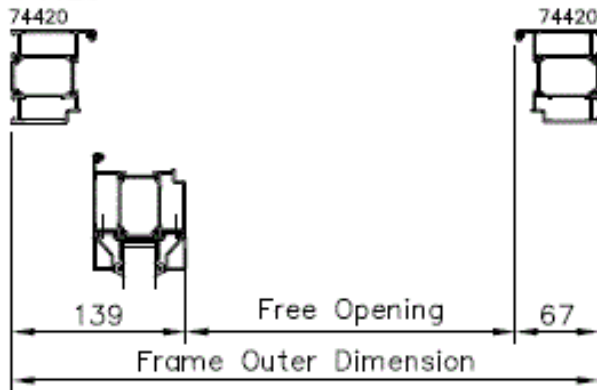
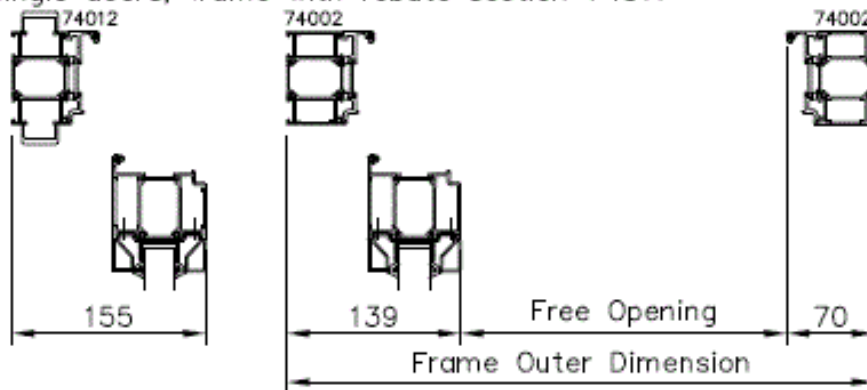


Fig 3: Gebruikte profielen

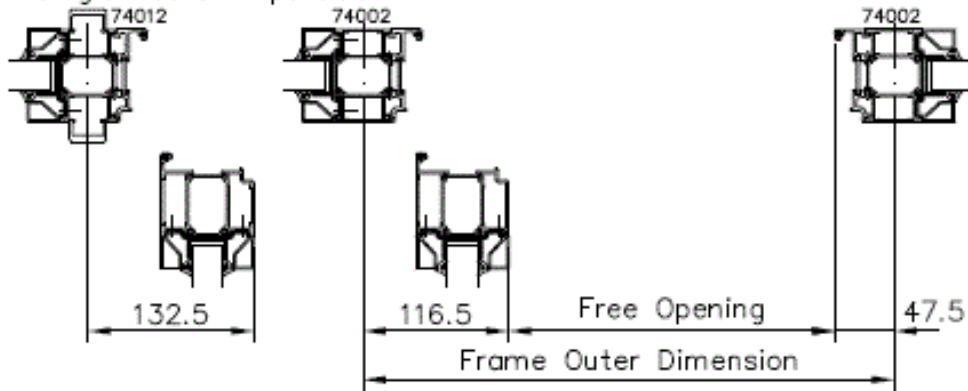
Single doors, frame 74420



Single doors, frame with rebate section 74517



Single doors in partition



Double doors

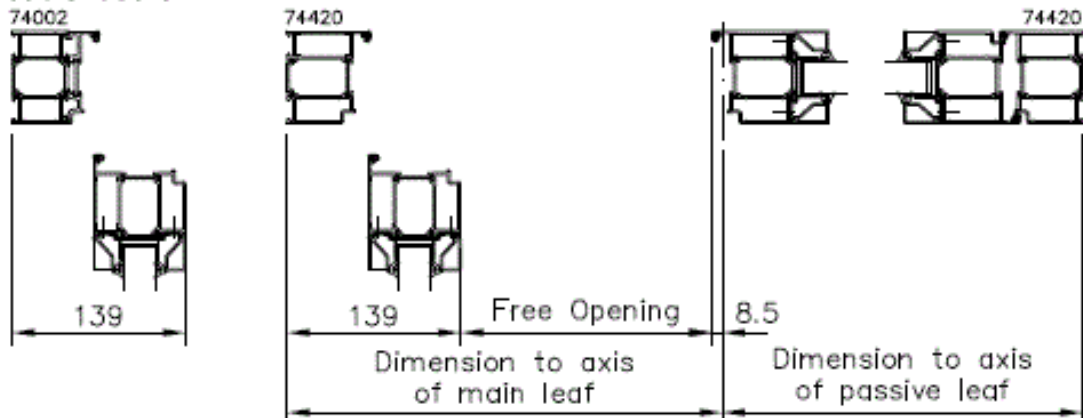


Fig 4a: Snede 1 - 4

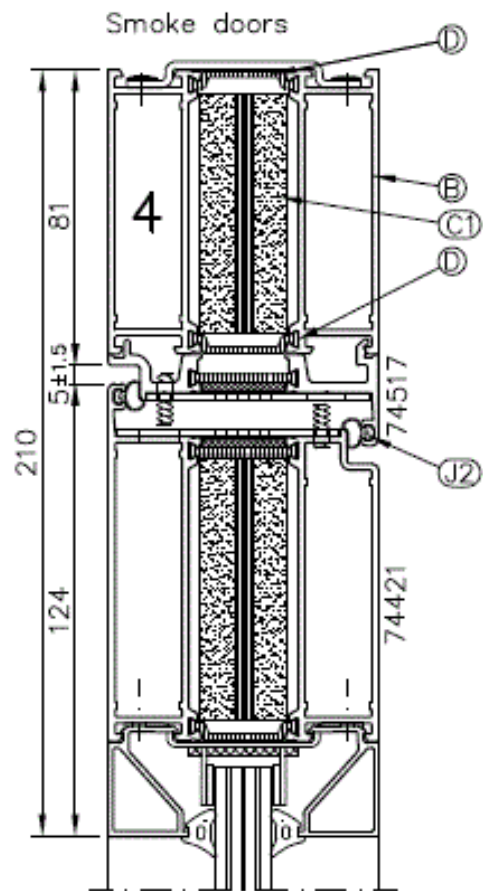
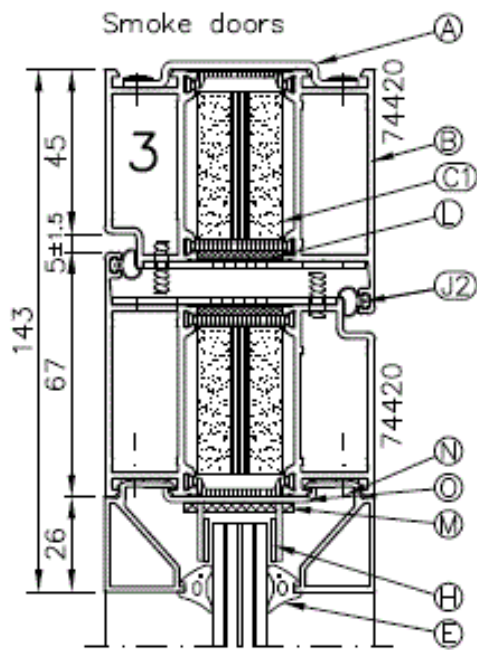
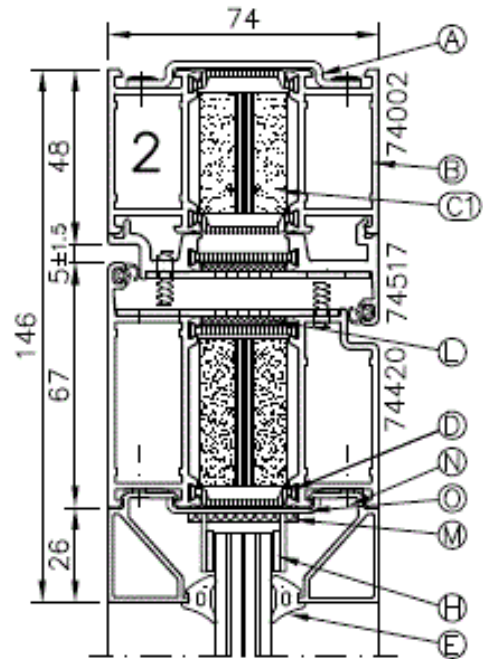
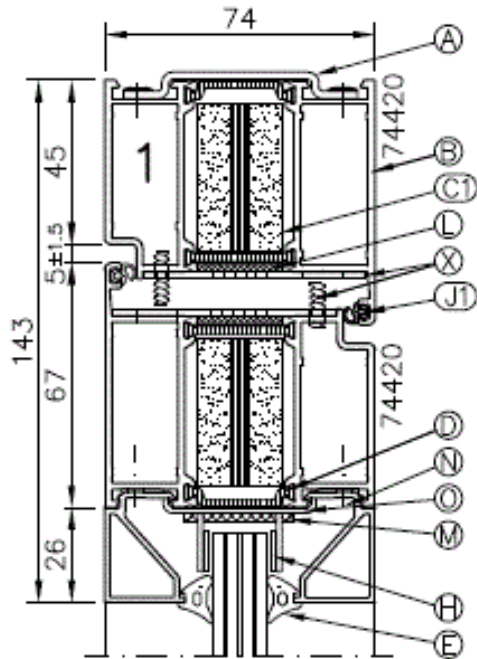
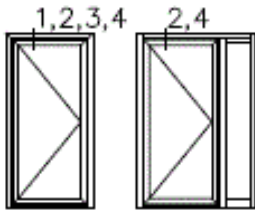
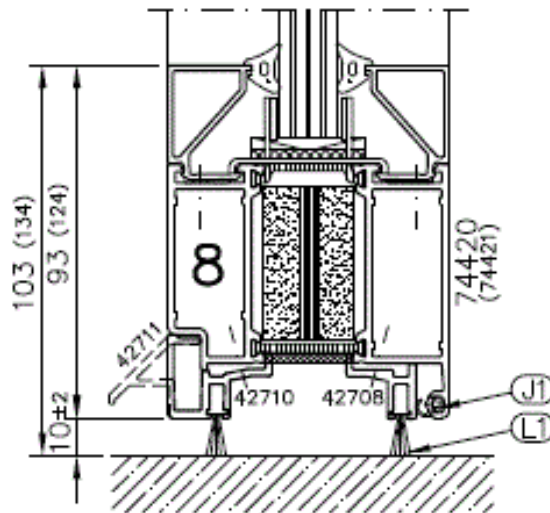
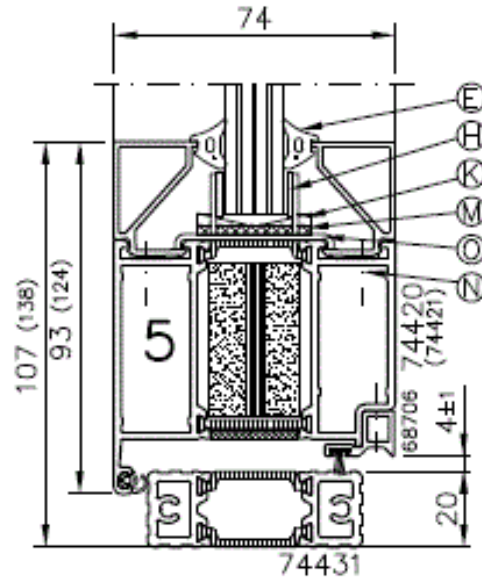
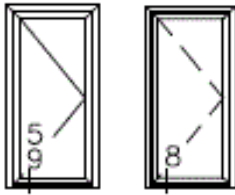
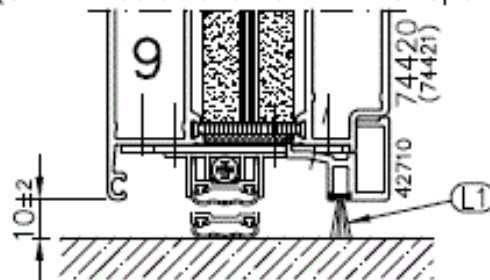


Fig 4b: Snede 5, 8 en 9



Solution for smoke doors
(similar solutions for inward open doors)



Draught door seal DOMATIC
(art. no. 29451 + 29461)

Fig 4c: Snede 11, 12 en 13

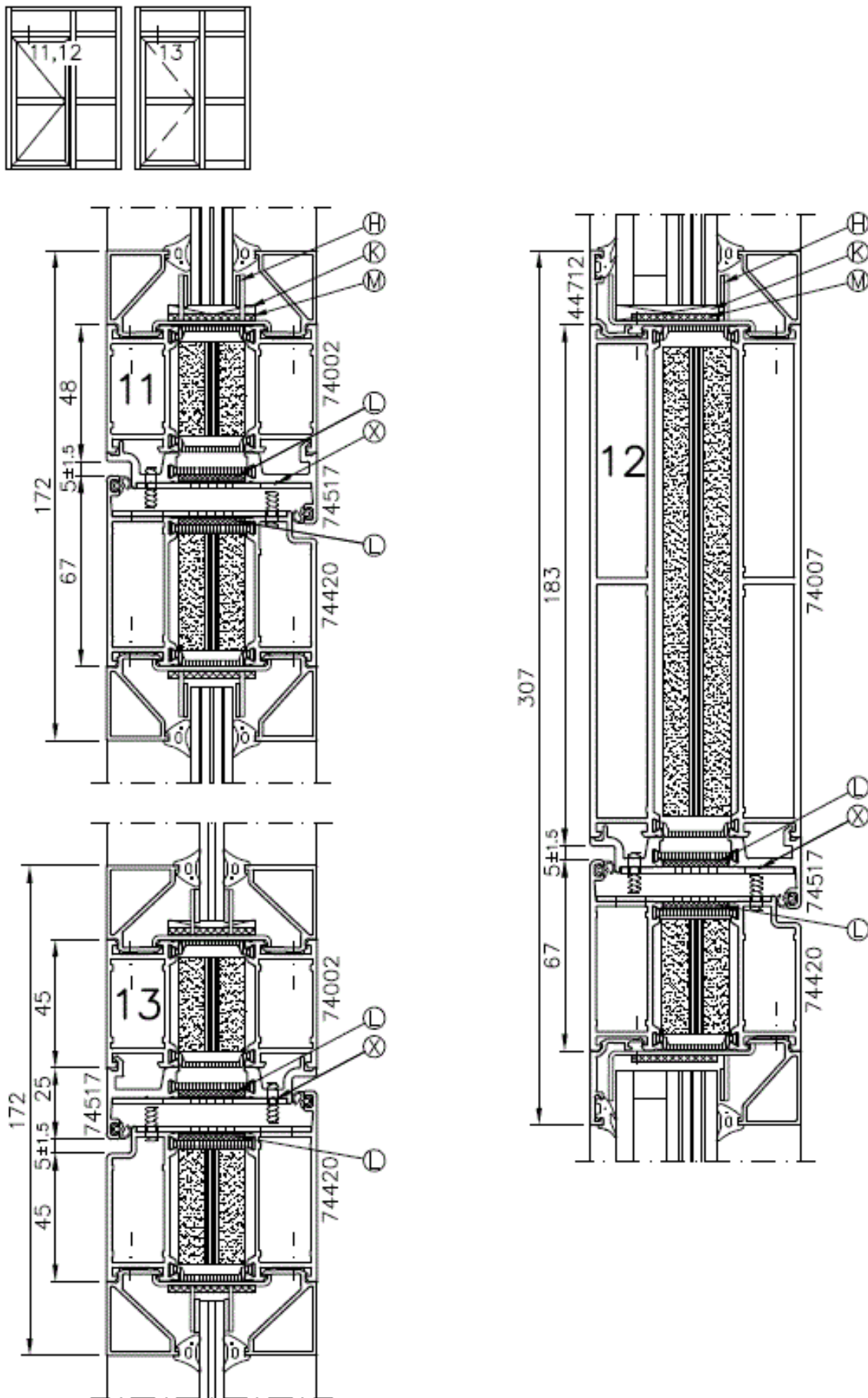


Fig 4d: Snede 14 – 17

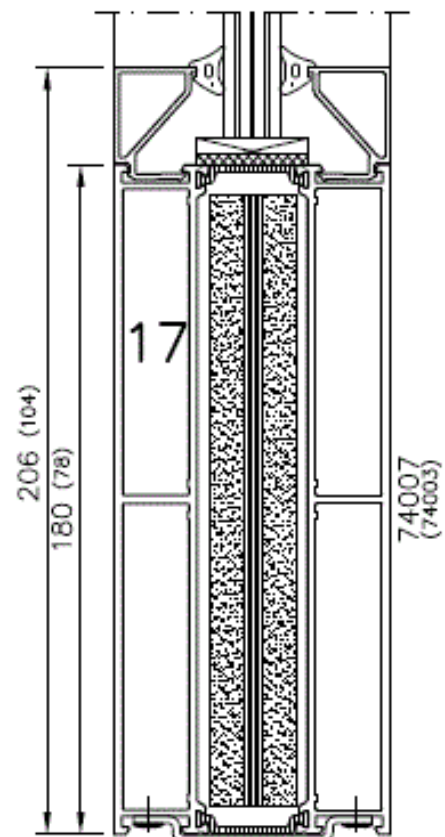
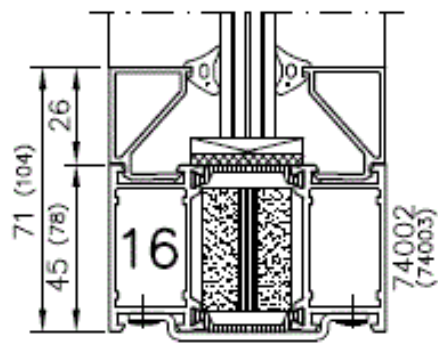
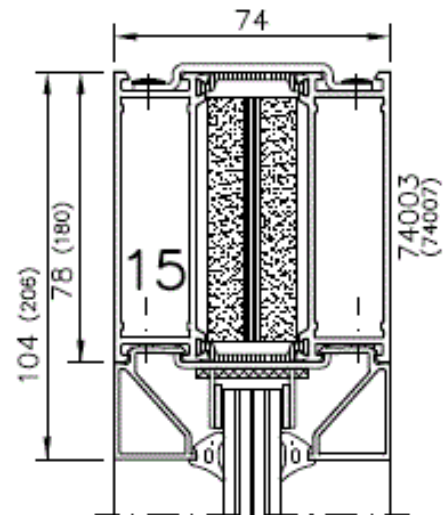
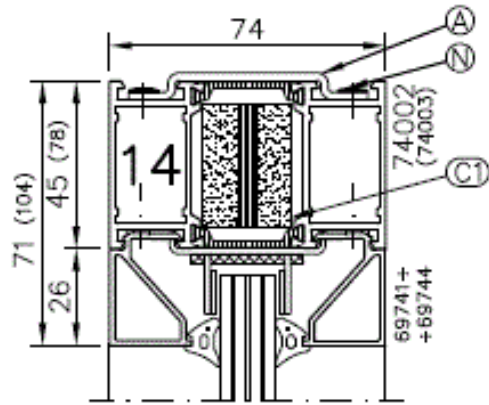
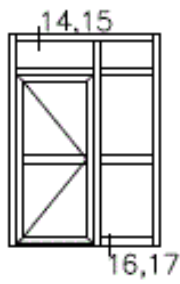


Fig 4e: Snede 18 – 19

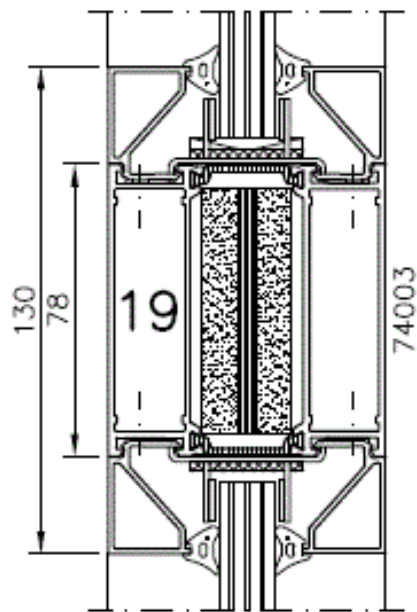
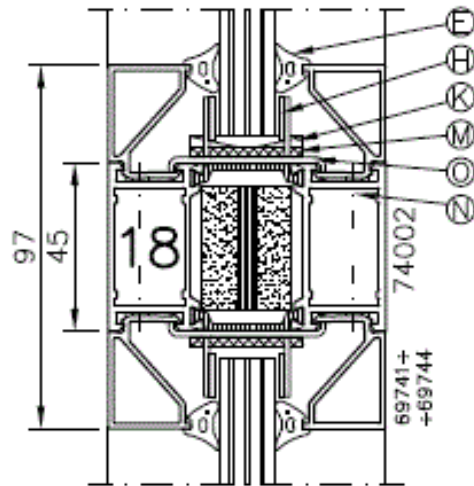
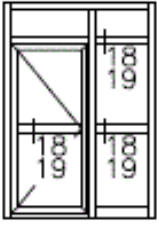


Fig 4f: Suede 21 – 23

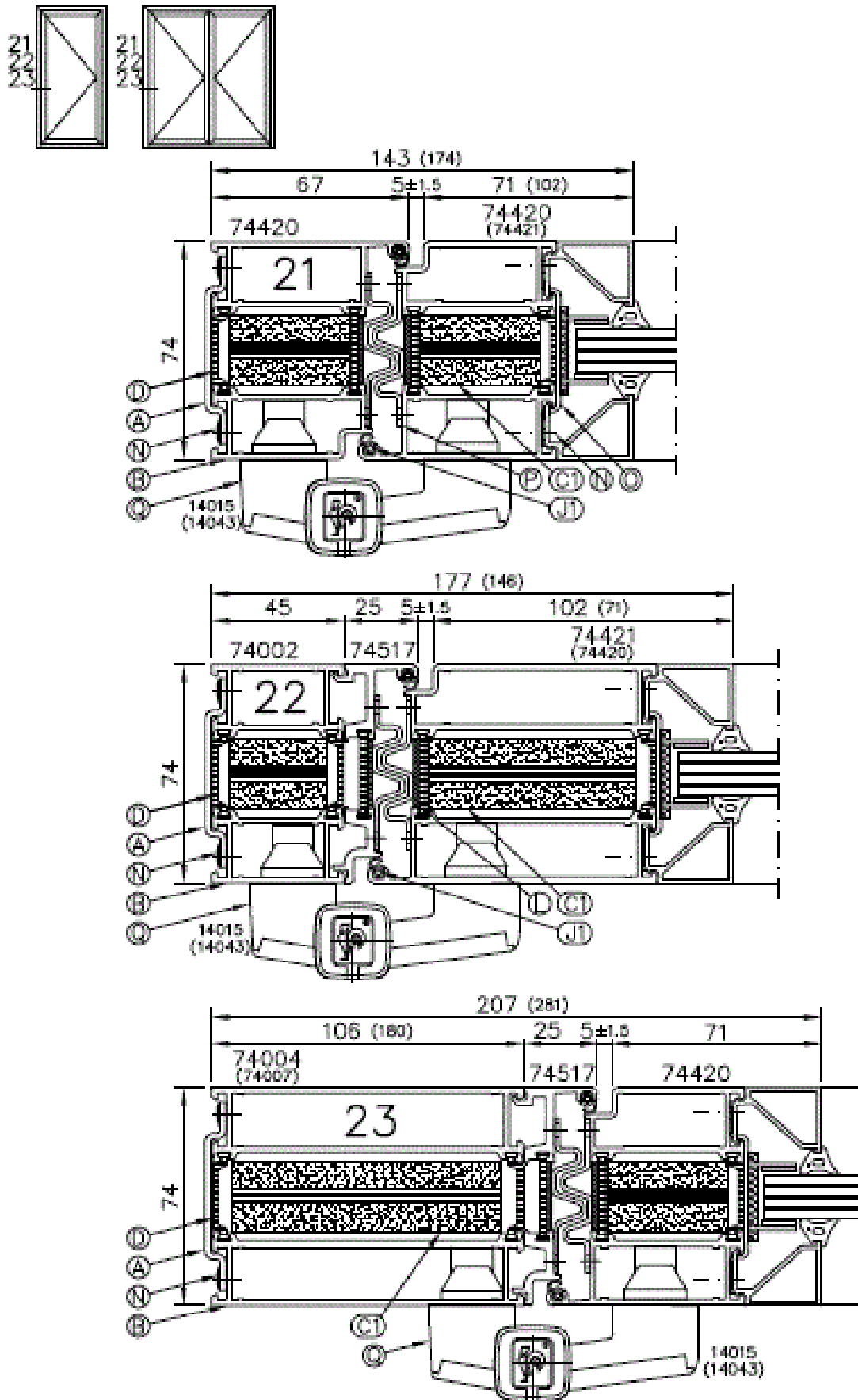


Fig 4g: Snede 24 – 26

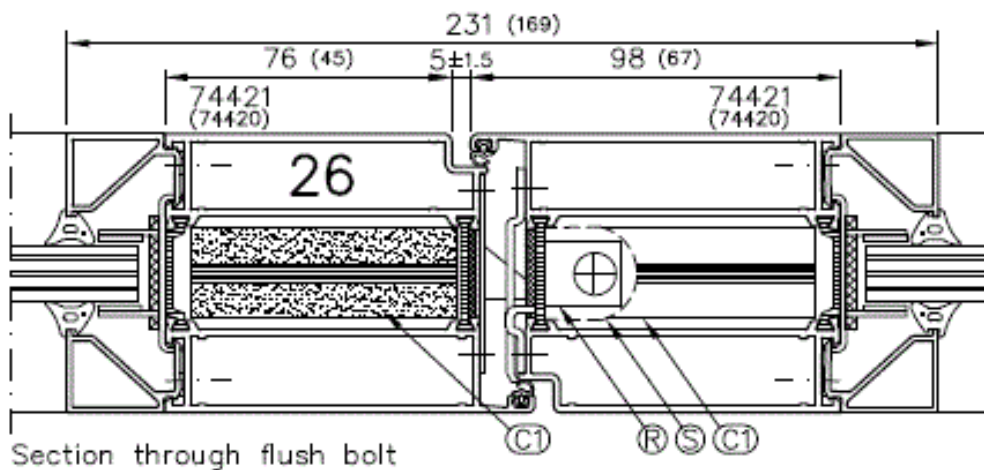
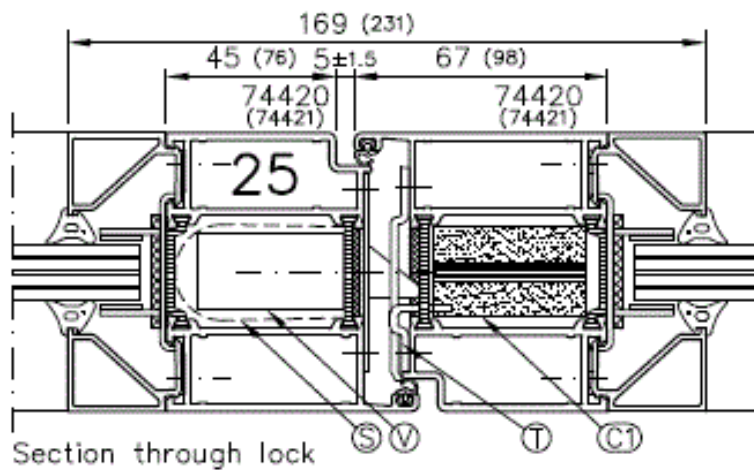
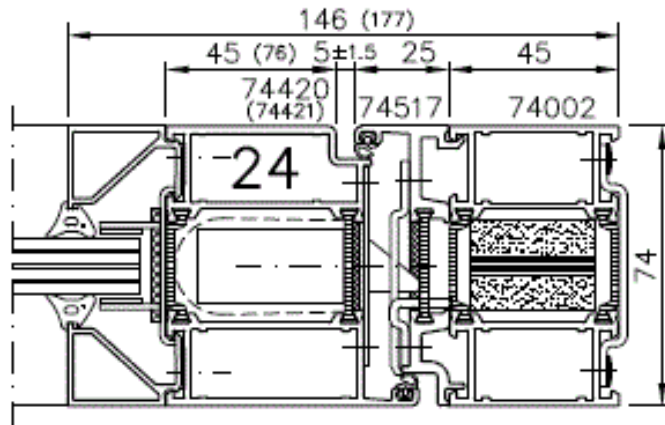
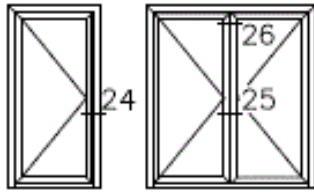


Fig 4h: Snede 27 – 28

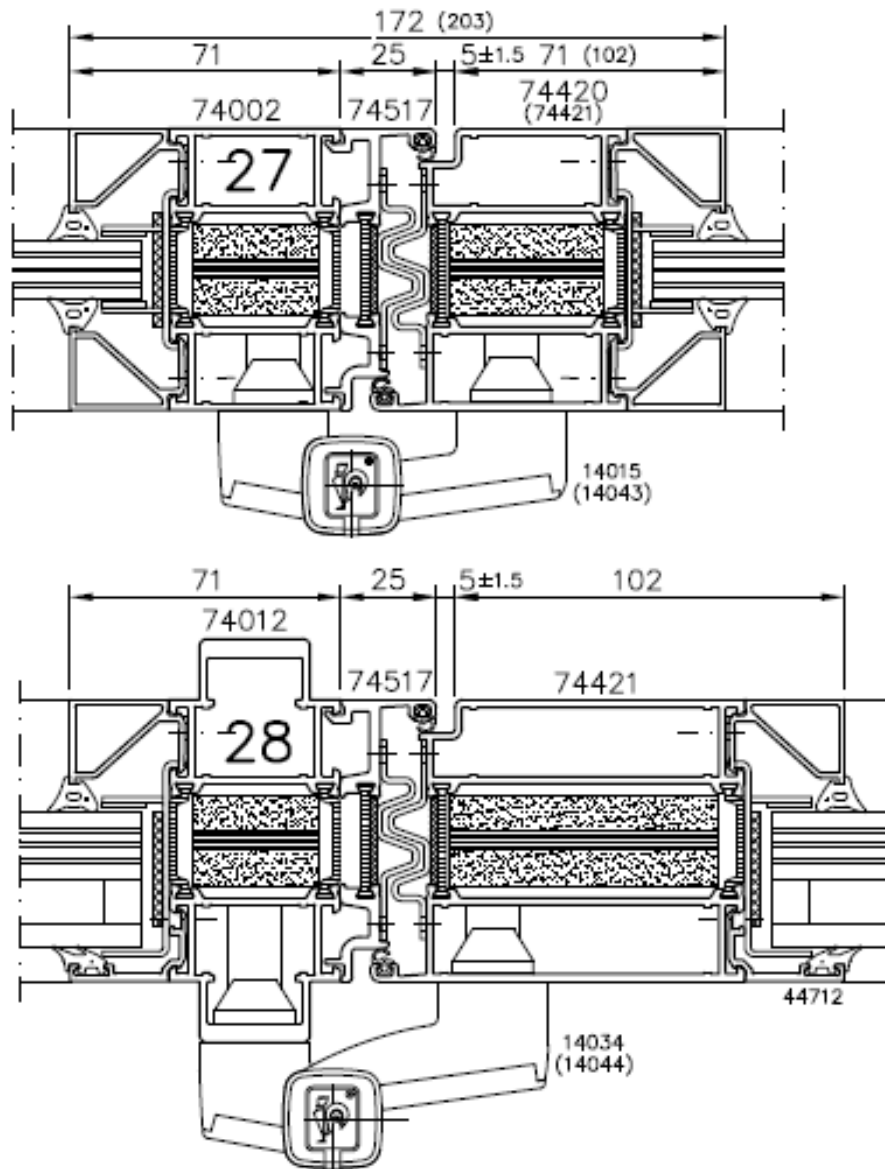
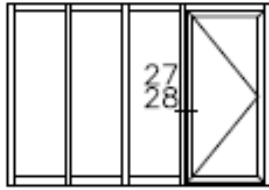


Fig 4i: Snede 29 – 34

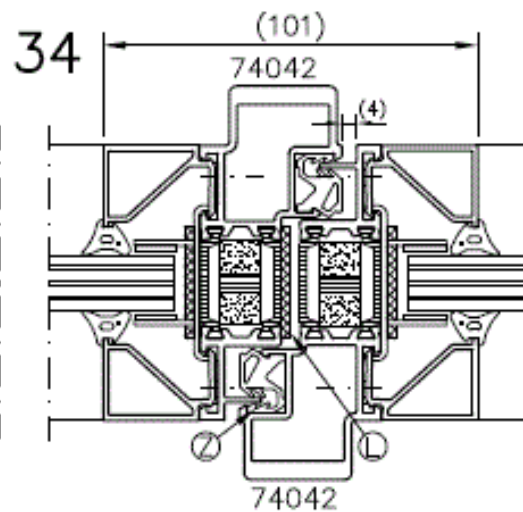
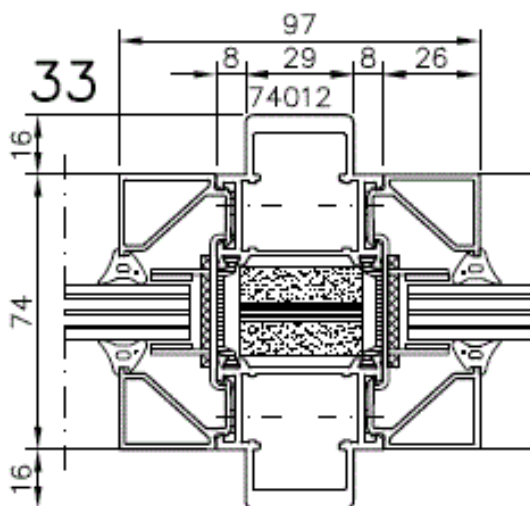
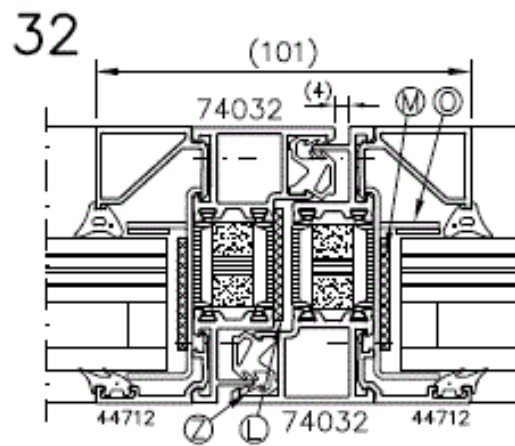
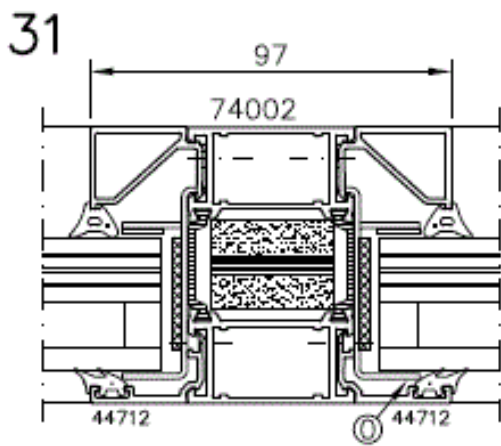
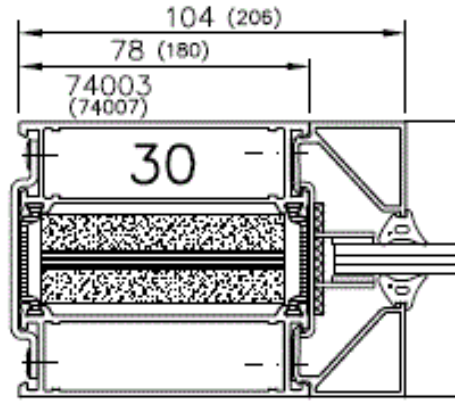
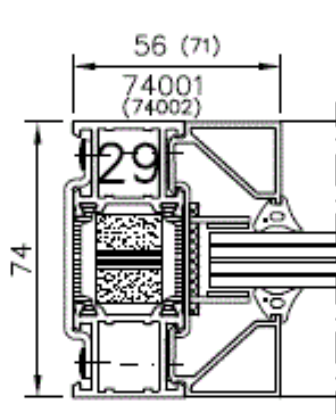
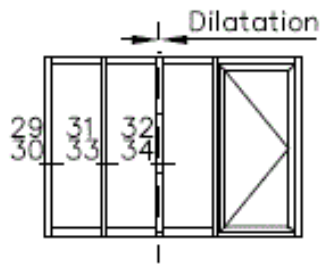


Fig 4j: Snede 35 – 37

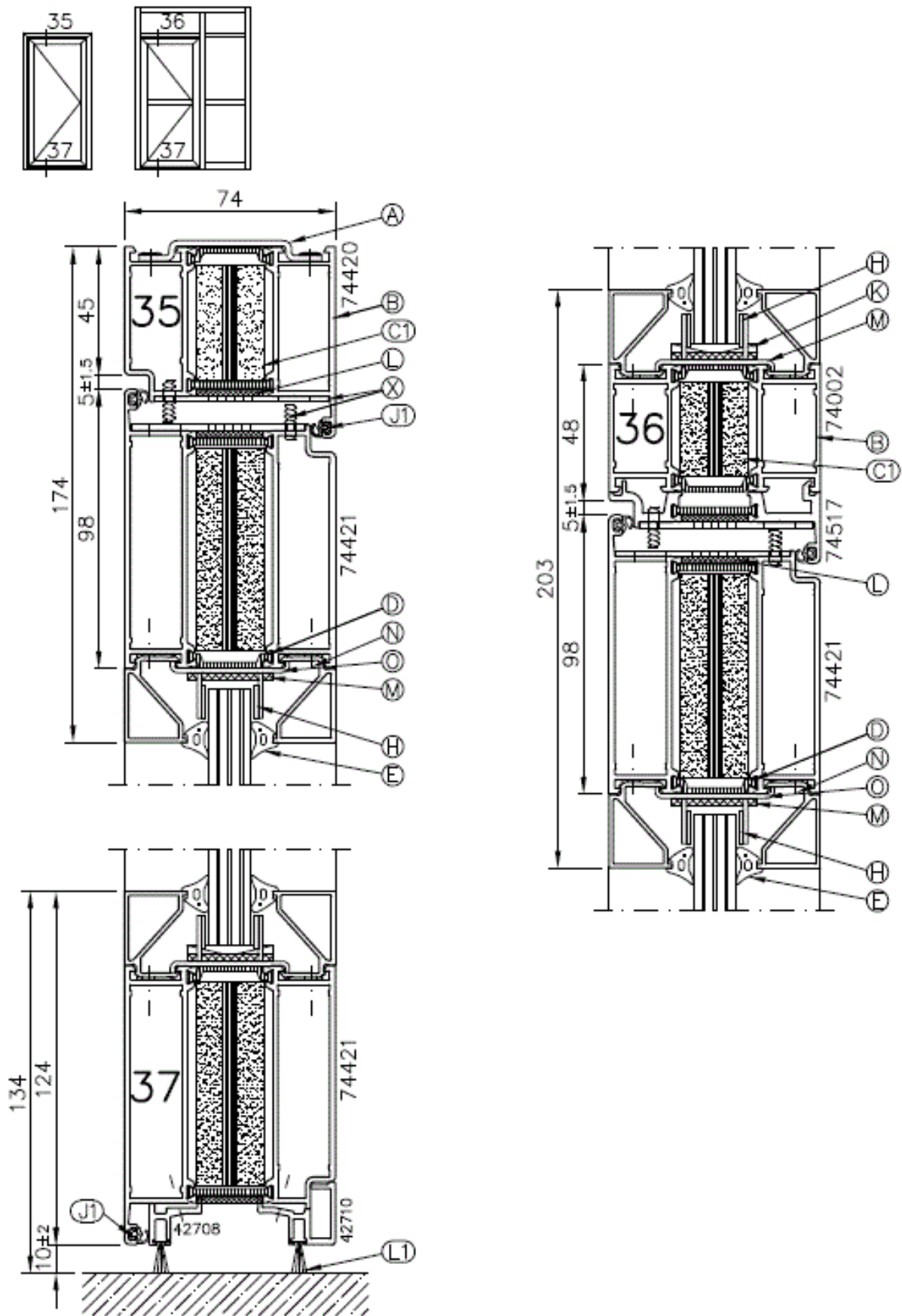


Fig 4k: Snede 135a

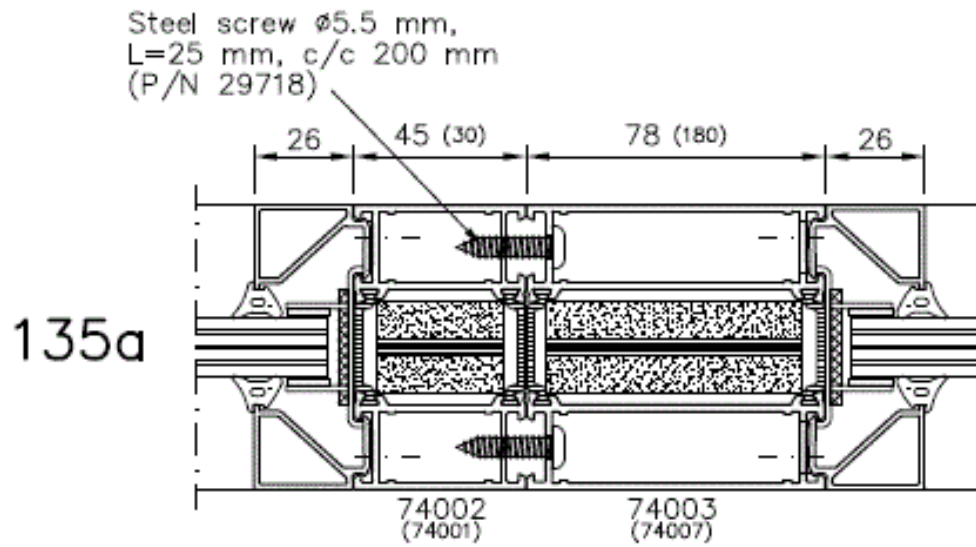


Fig 5a: Snede 94 – 97

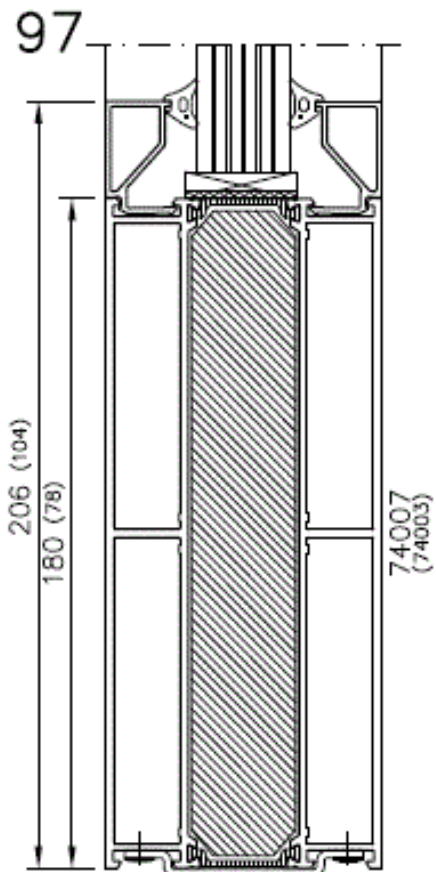
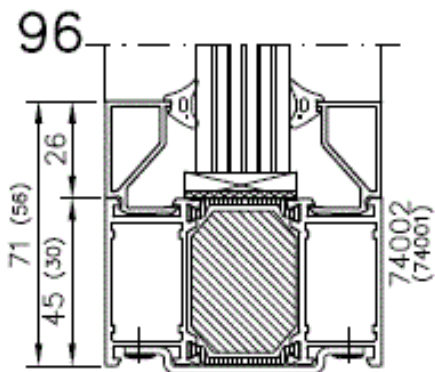
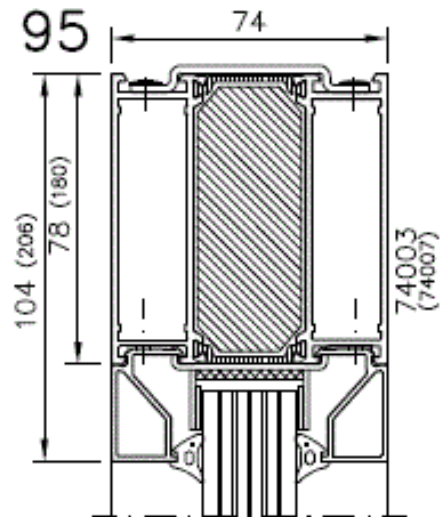
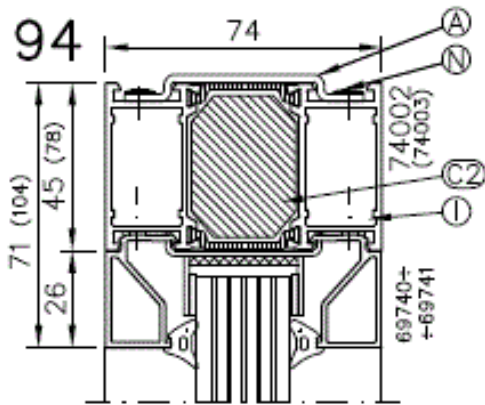
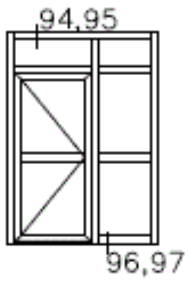


Fig 5b: Snede 118 – 119

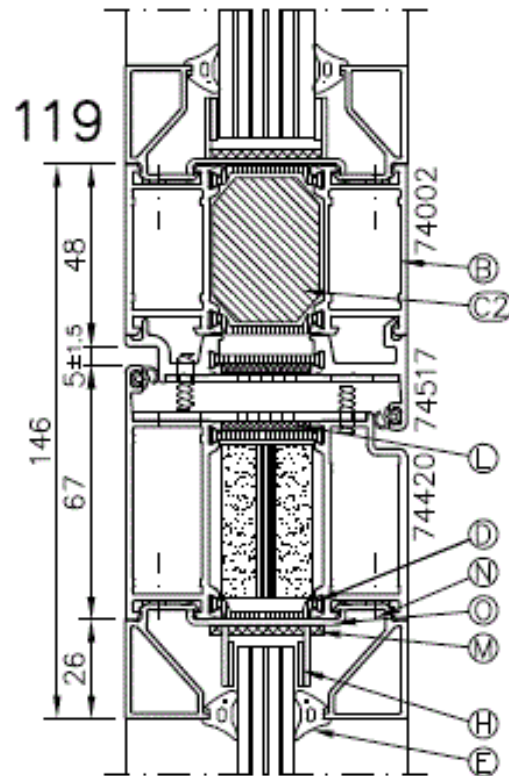
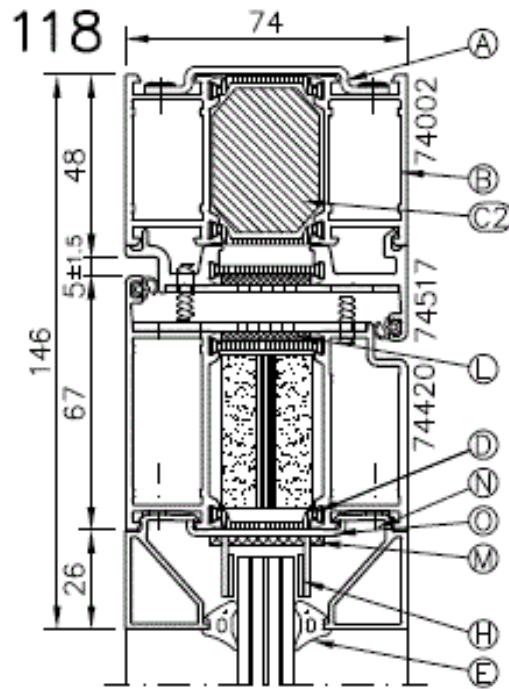
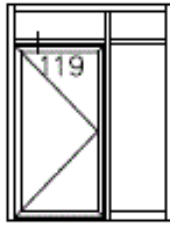
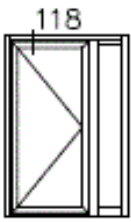


Fig 5c: Snede 120

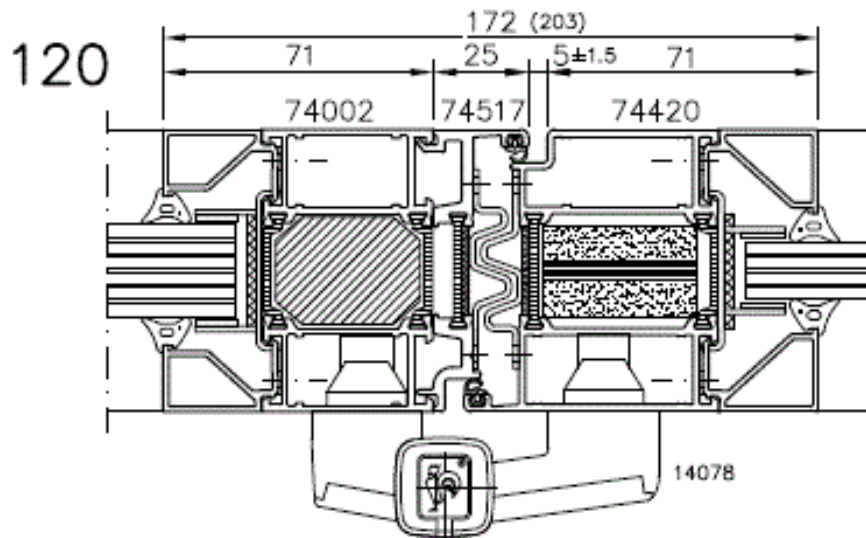
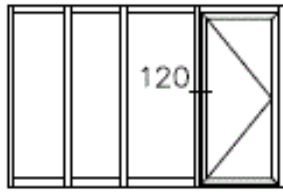


Fig 5d: Snede 121

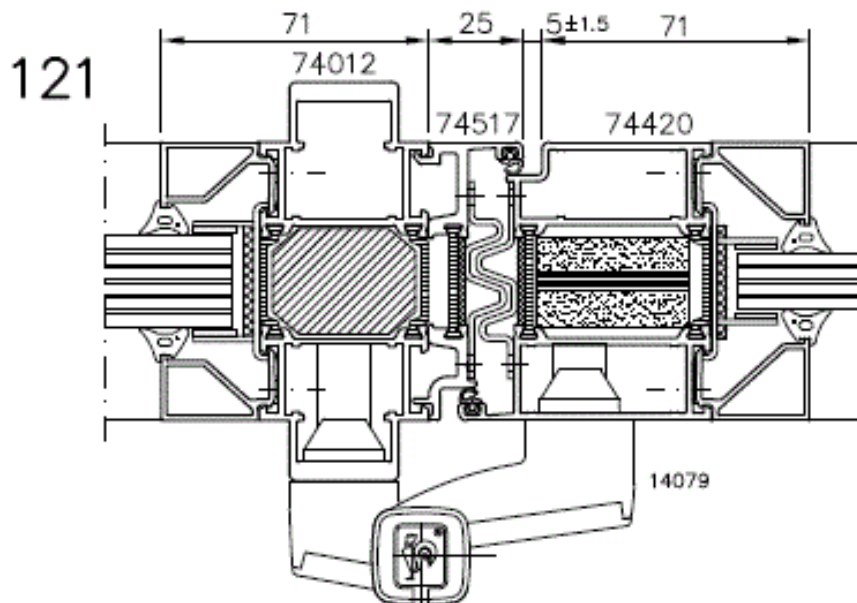


Fig 5e: Snede 122 – 123

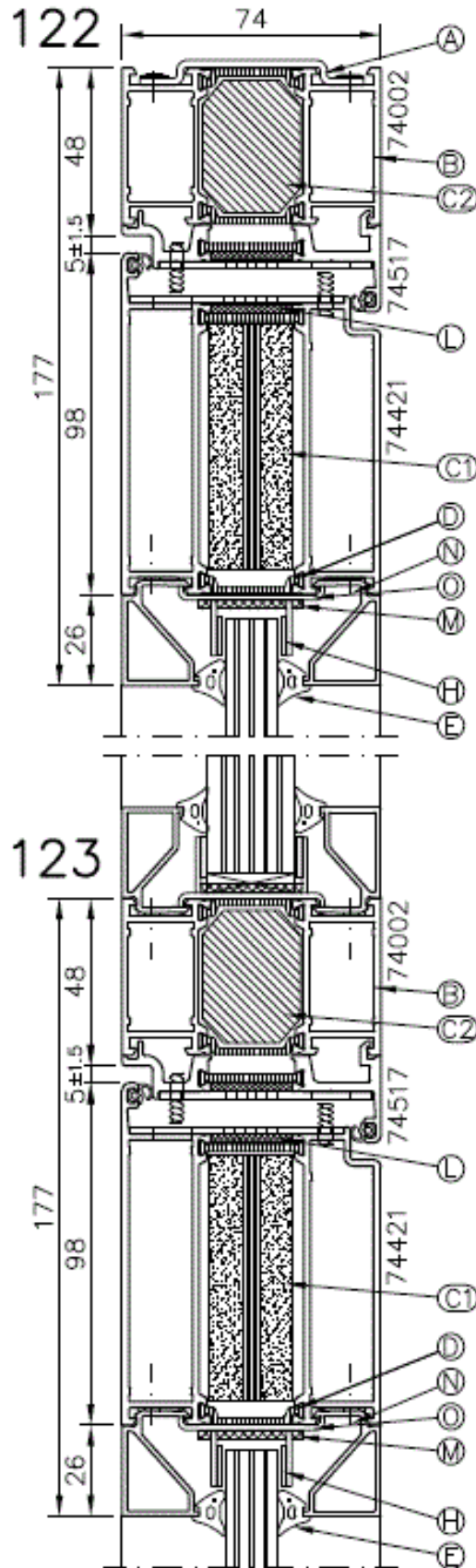
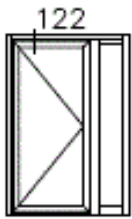


Fig 5f: Snede 124

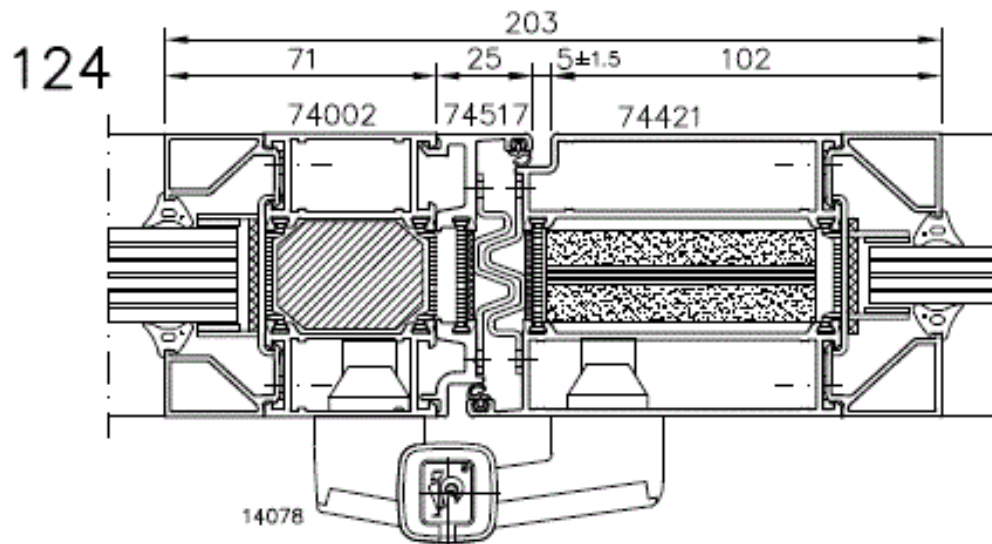
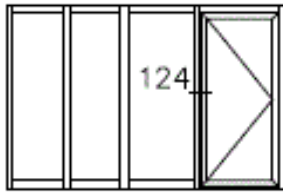


Fig 5g: Snede 125

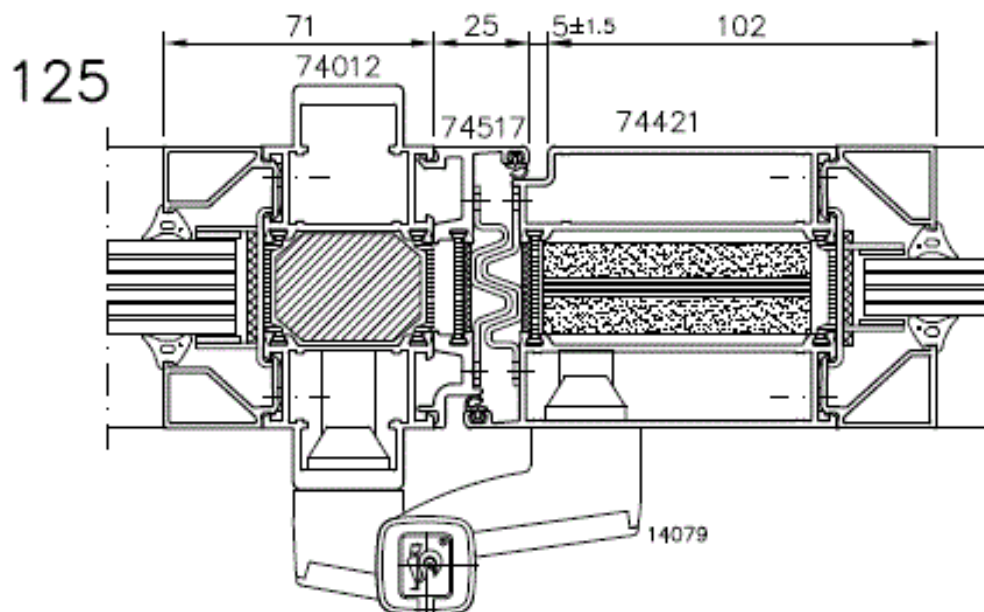


Fig 5h: Snede 135b

Steel screw $\varnothing 5.5$ mm,
L=25 mm, c/c 200 mm
(P/N 29718)

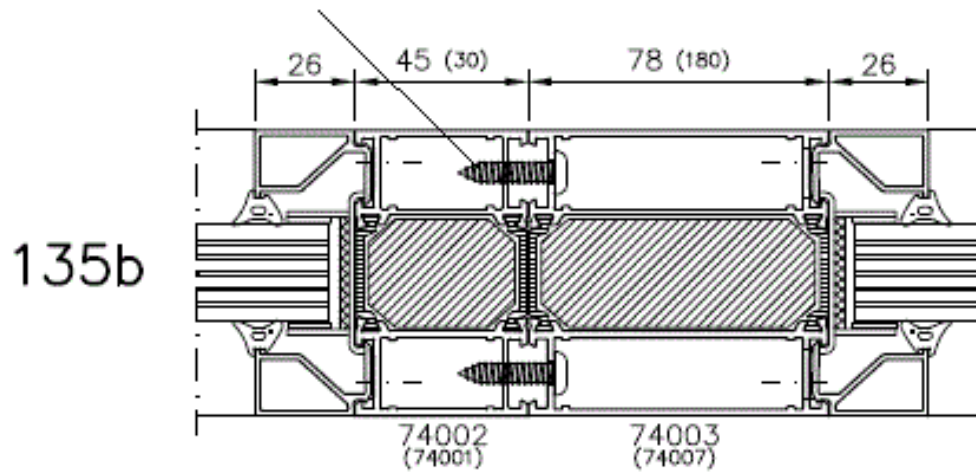


Fig 5i: Snede 98 – 100

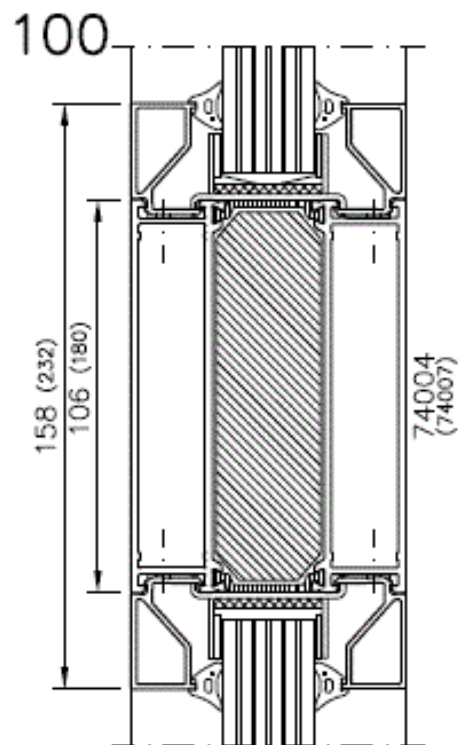
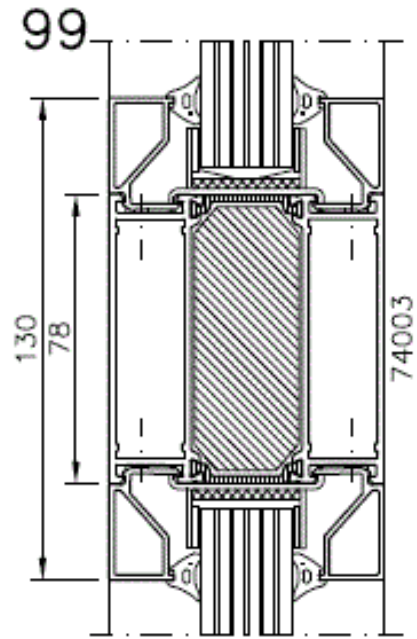
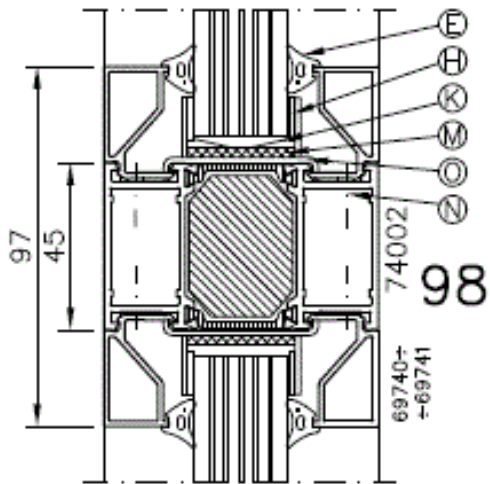


Fig 5j: Snede 109 – 114

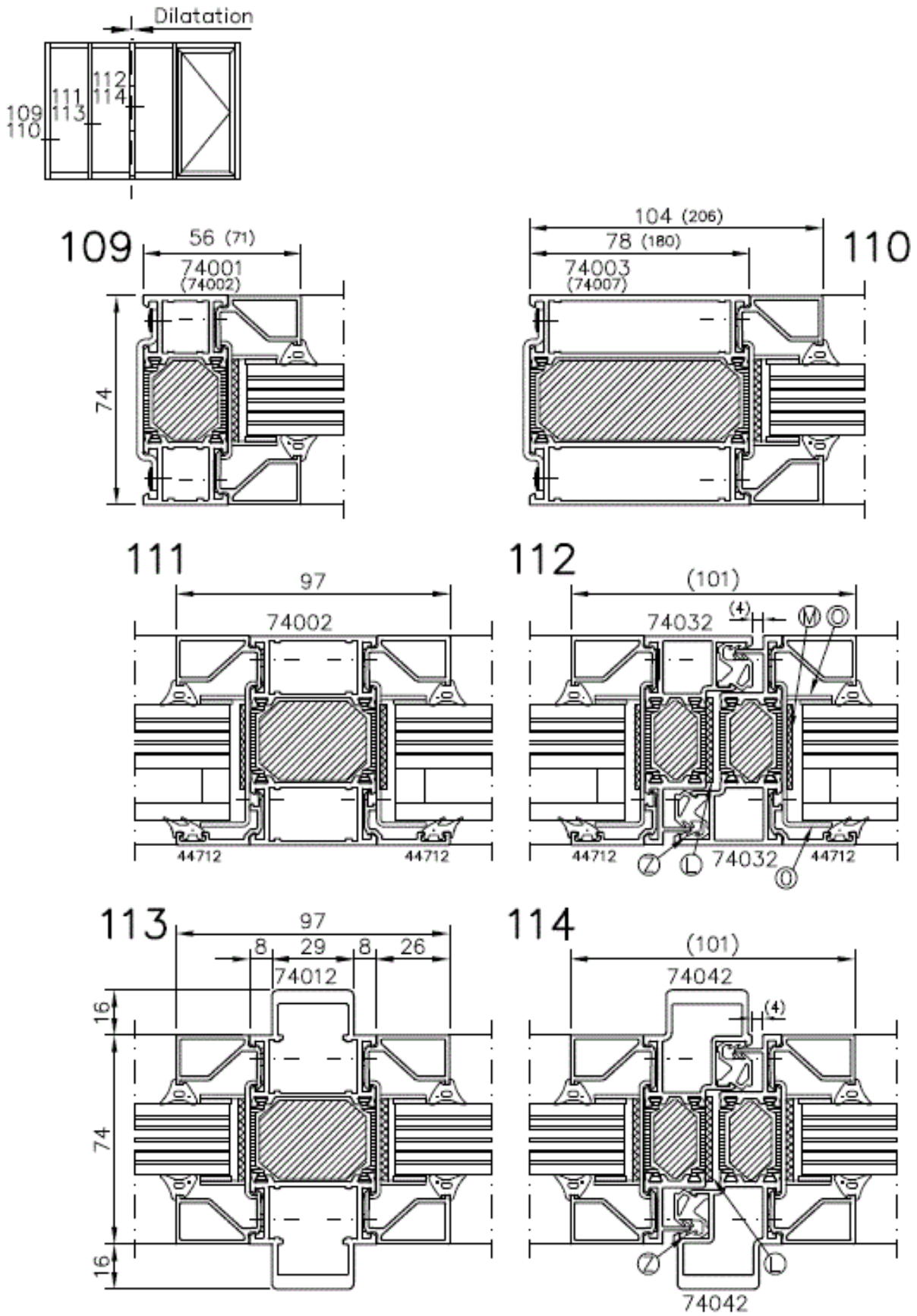


Fig 6a: Legende

	Name	Ref. No	Material	Remarks	Reference
A	Assembly fitting	12046 12058 12060	Stainless steel Galvanized steel Stainless steel	Thickness = 2 mm	B74EI-201, -221 B74EI-801, -802, -803, -804
B	Aluminium profile		Alloy: EN AW-6063-T6 EN AW-6060-T6	Anodised or powder coated surfaces.	B74EI-201, -206
C1	Fire insulation	18308 18309 18311 18322÷ ÷18325 18333 18336 18339 29821	GKB board 9,5 mm Karlit board 3 mm GKB board 9,5 mm L = 1000 mm	GKB board 9 mm Karlit board 4.8 mm GKB board 9 mm L = 1149 mm	B74EI-201, -211 B74EI-301
C2	Fire insulation	29801÷ ÷29807 29818	Water-glass reinforced by glass fibre.	Density: 1500 kg/m ³ L = 2000 mm	B74EI-221
D	Insulating strip		Polyamide PA 6,6 GF25	Thickness min 1.8 mm Width 30 mm.	B74EI-201, -221
E	Glazing gasket	18048 18368 18370	Chloroprene EPDM EPDM		B74EI-201, -221
F	Glass / / panel				
G	Glazing clip	12815÷ ÷12818 12821 12822	Stainless steel	Thickness = 1.5 mm Lenght = 50 mm	B74EI-912, -913, -914
H	Glazing strip	18334	Intumex Pyroplex	1,5 x 11 mm	B74EI-201, -221
I	Fire insulation	18326÷ ÷18329 18355	GKF board 15 mm	L = 1000 mm	B74EI-227, B74EI-301
J1	Seal gasket	18354	EPDM	Internal fire resistant doors.	B74EI-201, -221
J2	Seal gasket	18386	Silicone	External fire resistant doors and smoke doors	B74EI-201, -221

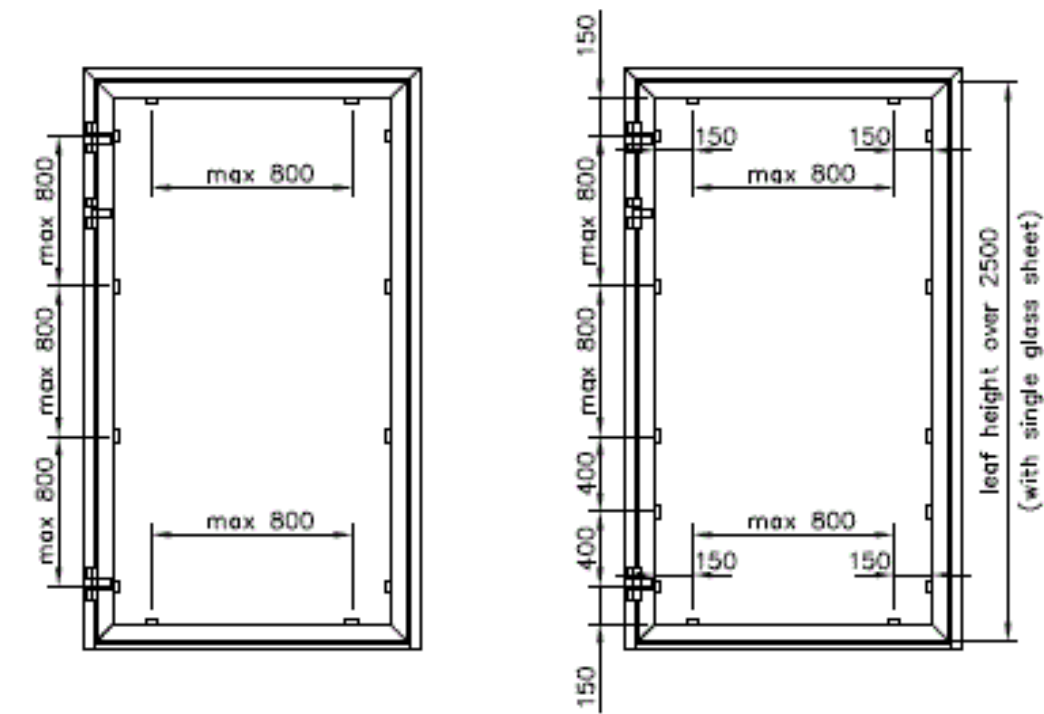
Fig 6b: Legende

	Name	Ref. No	Material	Remarks	Reference
K	Glazing block		Hard wood (e.c. beech).	Thickness 2 ÷ 6 mm Size 30 ÷ 40x100 mm	B74EI-202, -222
L	Intumescent strip	18321	Intumex Pyroplex	2 x 22.2 mm	B74EI-201, -221
L1	Wool pile	18101 18105	Nylon	Height: 8 ÷ 9 mm Height: 11 mm	B74EI-202 -222
M	Intumescent strip	18307	Intumex Pyroplex	2 x 30 mm	B74EI-201, -221
N	Screw	12163	Chromated yellow	M4 x 16 mm	B74EI-201, -221
	Popnut	12139	Stainless steel	4.0 x 10.5 mm	
O	Glazing clip	12047 12814 12819	Stainless steel Thickness = 1.5 mm Length = 50 mm	Fit to glazing beads 42740 ÷ 42744 42712	B74EI-907, -908
		29721÷ +29724 29731÷ +29734		Fit to glazing beads 69740 ÷ 69744 42712	
P	Back edge safety device	14038	Stainless steel	For hinges P/N 14078, 14079. 6 pcs per leaf (2 pairs at hinges, 1 pair in middle).	B74EI-206, -226
Q	Door hinge	14078 14079	Aluminium body, steel bar.	Dr Hahn series 4	B74EI-206, -226
R	Flush bolt	14434 14411 14415 14416		In set with door closer with co-ordinator.	B74EI-207, -227
		14441			

Fig 6c: Legende

	Name	Ref. No	Material	Remarks	Reference
S	Intumescent sheet	18313 18314	Intumex Pyroplex	100 x 250 x 1 mm 180 x 250 x 1 mm	B74EI-207, -227
T	Striking plate		Stainless steel		B74EI-207 -227
V	Mortice lock with latch		Latch and elements work with latch should be made with steel or alloy with melting point > 800°C.	Latch should come to striking plate in depth min 7 mm.	B74EI-207, -227
X	Security plate	14426	Stainless steel	Secured by Loctite glue.	B74EI-201, -221
Y	Fire compound	12222	Dow Corning 700 Firestop		
Z	Joint gasket	18357	EPDM		B74EI-209, -229

Fig 7a: Aantal en plaats glasklippen



NOTICE:
 Above scheme of steel glazing clips positioning apply to all glass panes over 2300 mm height.

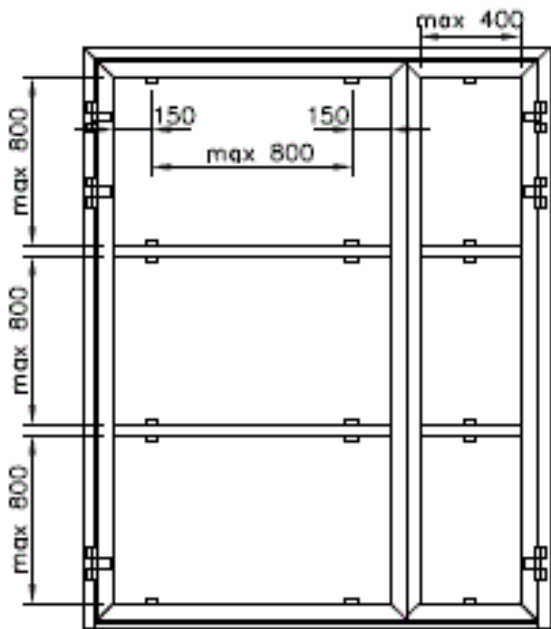


Fig 7b: Aantal en plaats glasklipsen (max. glashoogte 2300 mm)

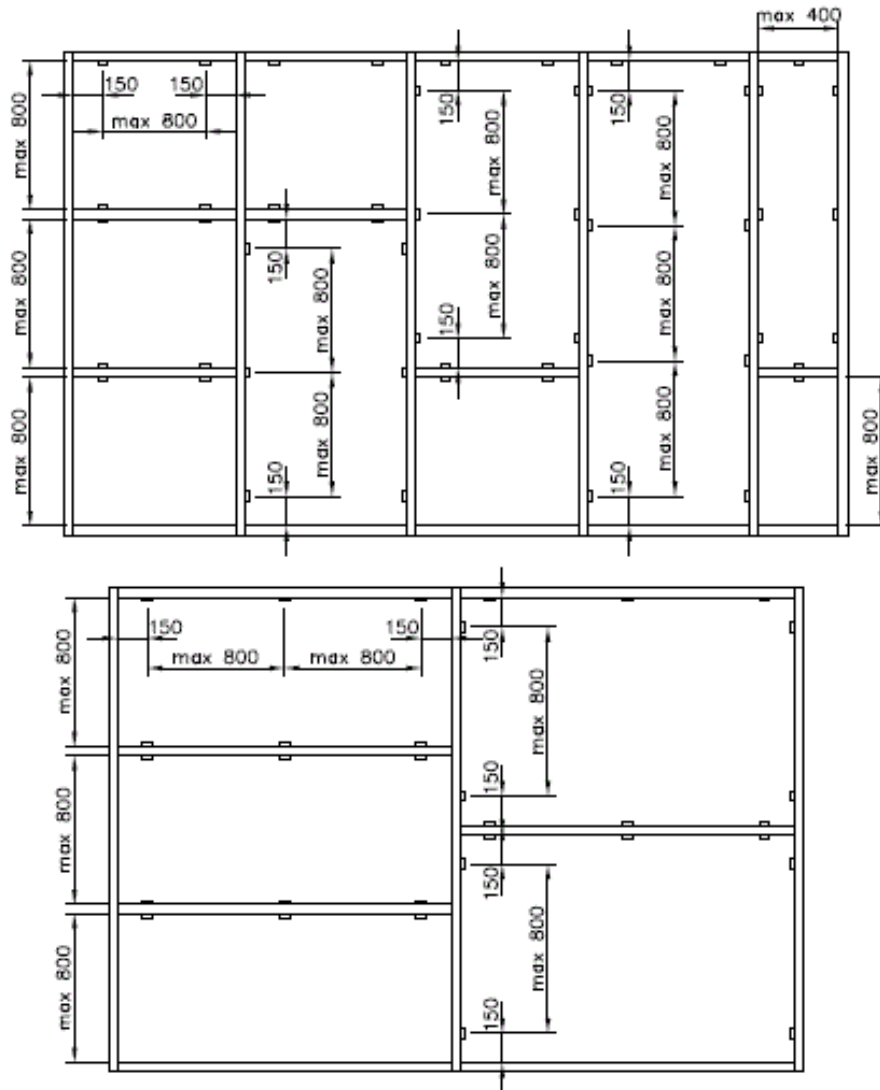


Fig 7c: Aantal en plaats glasklipsen (glashoogte > 2300 mm)

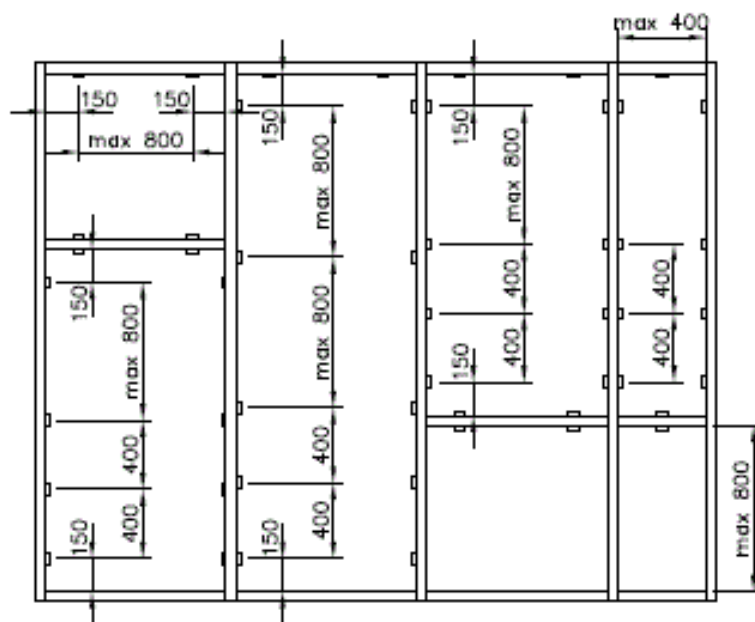
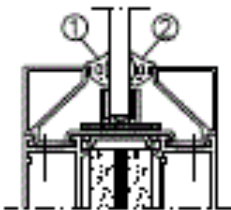

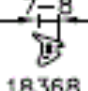
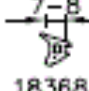
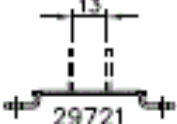
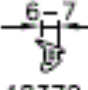
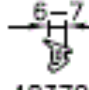
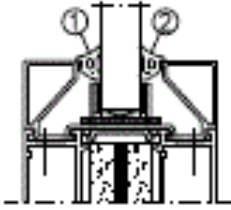

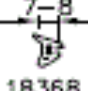
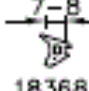

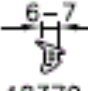
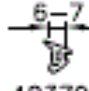
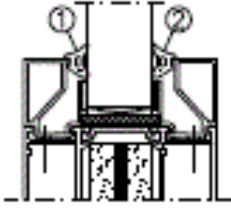
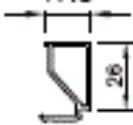
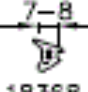
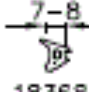
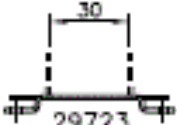
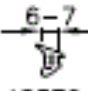
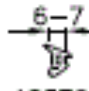


Fig 7d: Types glaslatten en dichtingen

	Glazing bead	Rebate depth	Glass thickness	Gasket		Glazing clips
				①	②	
	 69744	23	7 + 9	 18368	 18368	 29721
		23	9 + 11	 18370	 18370	
	 69743	30	14 + 16	 18368	 18368	 29722
		30	16 + 18	 18370	 18370	
	 69741	39	23 + 25	 18368	 18368	 29723
		39	25 + 27	 18370	 18370	

Glass size = Daylight opening + 38mm

Ⓐ In external screens sealing around the glass perimeter should be made of sealing compound compatible with glazing sealing mass.

REFERENCE:
Positioning of glazing clips, see drawing B74EI-910, -911, -912
List of materials, see drawing B74EI-281, -282 and -283

Fig 7e: Types glaslatten en dichtingen

	Glazing bead	Rebate depth	Glass thickness	Gasket		Glazing clips
				①	②	
		44	31+32			
					44	
		47,5	34+36			
					47,5	
		52	39+40			
					52	
		57,5	44+46			
					57,5	
<p>Glass size = Daylight opening + 38mm</p> <p>Ⓐ In external screens sealing around the glass perimeter should be made of sealing compound <u>compatible</u> with glazing sealing mass.</p> <p>REFERENCE: Positioning of glazing clips, see drawing B74E-910, -911, -912 List of materials, see drawing B74E-281, -282 and -283</p>						

Fig 8a: Types scharnieren

Hinges Dr Hahn series 4

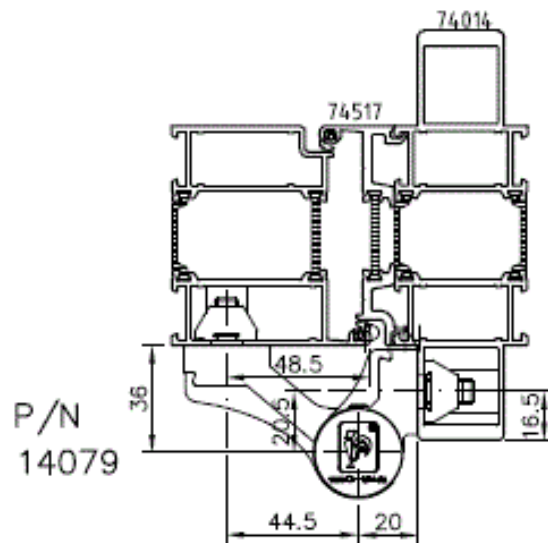
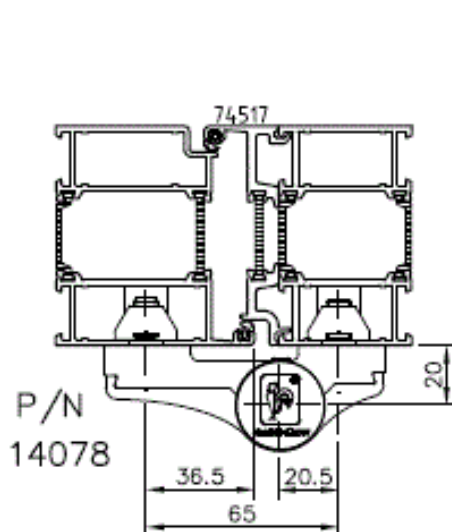
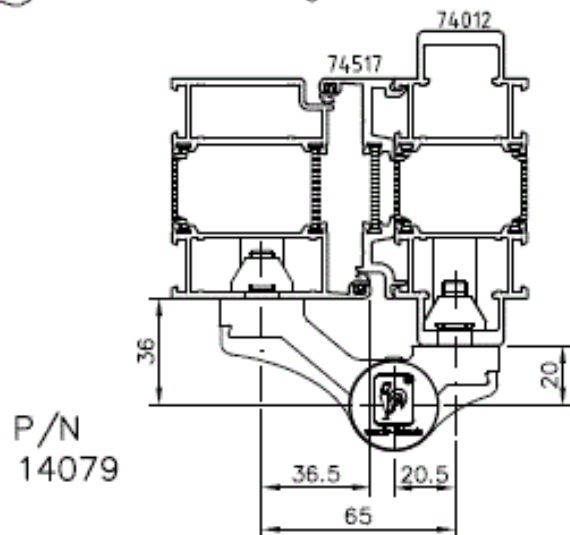
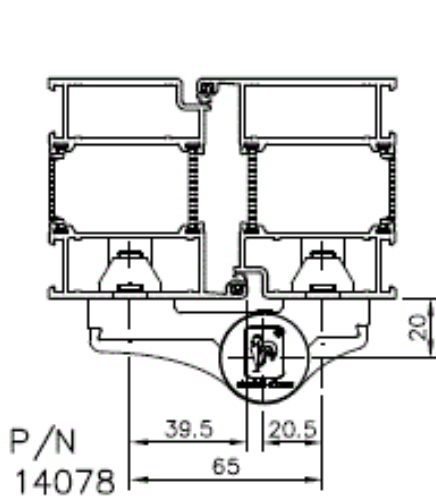
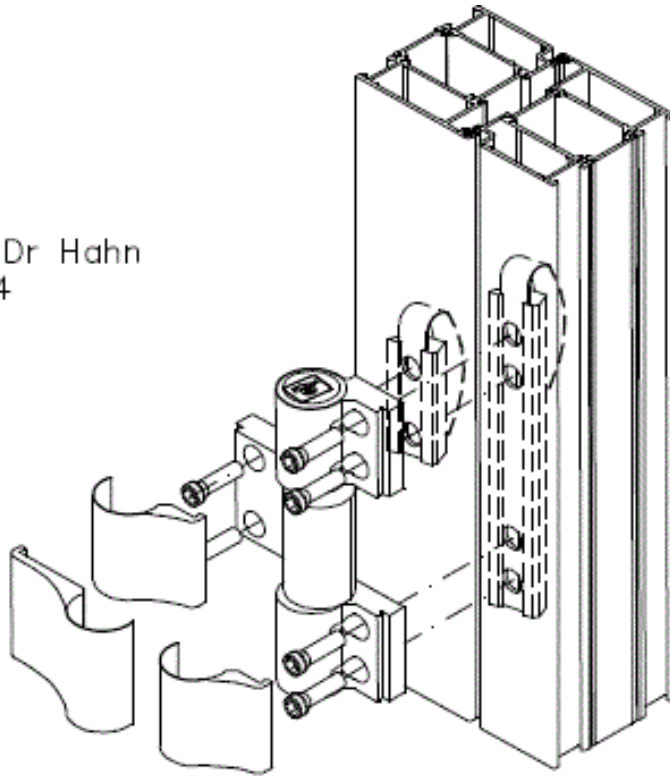
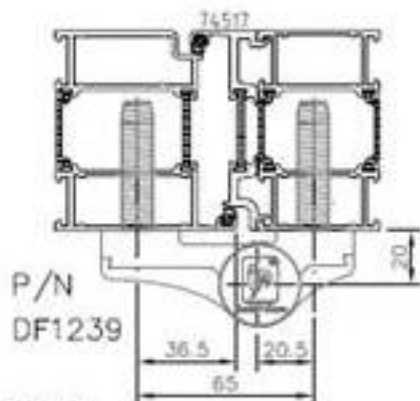
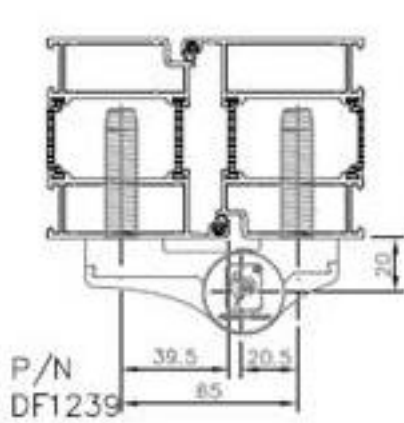
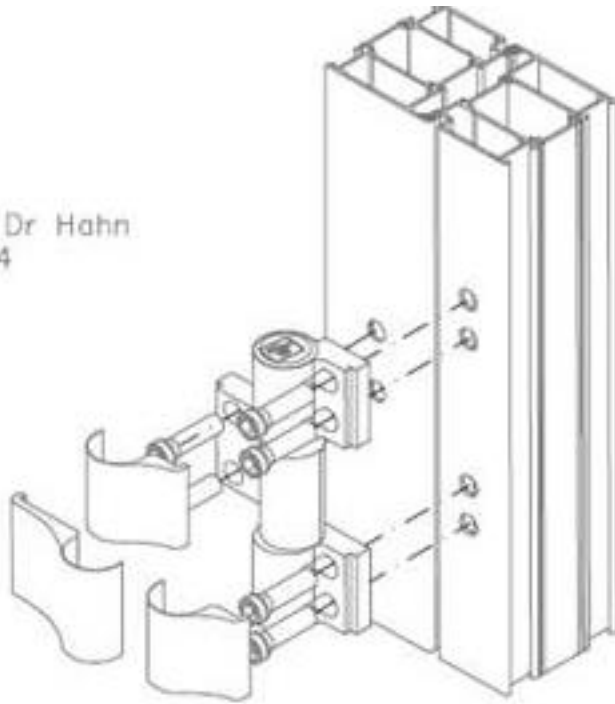


Fig 8a: Types scharnieren

Hinges Dr Hahn
series 4

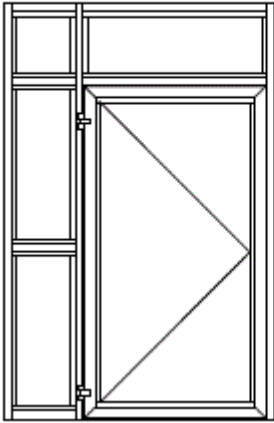


REFERENCE:

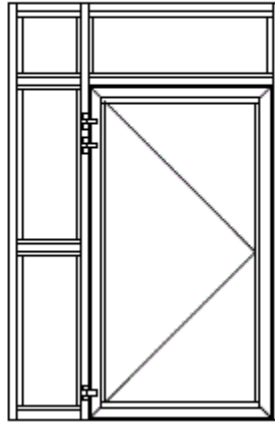
Machining for hinges, see drawing B74E1-534, -535, -536

Fig 8b: Aantal en plaatsing scharnieren

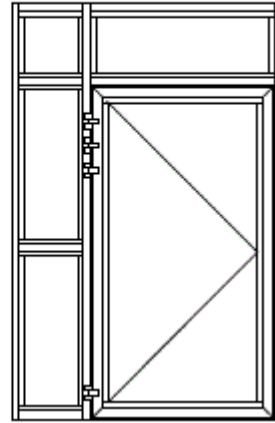
2 hinges



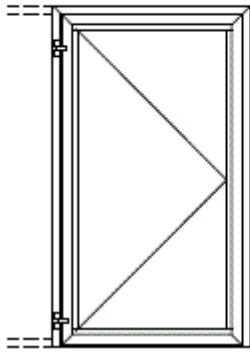
3 hinges



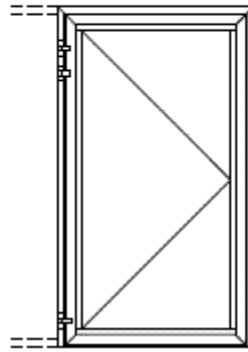
4 hinges



2 hinges



3 hinges



4 hinges

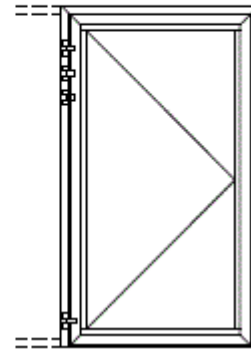


Fig 8c: Aantal en plaatsing scharnieren

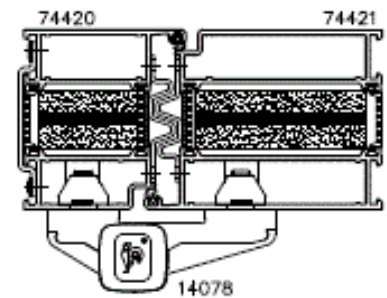
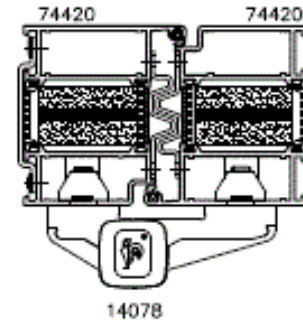
Hinges Dr Hahn series 4, 3-part

Door leaf width [mm]	Door leaf weight [kg]								
	60	70	80	90	100	110	120	130	140
600									
650									
700									
750									
800									
850									
900									
950									
1000									
1050									
1100									
1150									
1200									
1250									
1300									

2 hinges (diagonal text across the table)

3 hinges (diagonal text across the table)

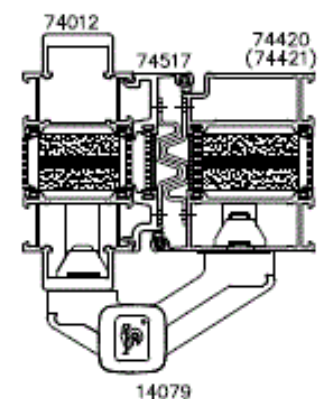
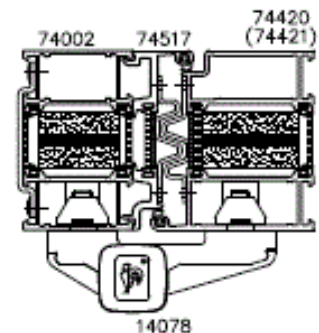
4 hinges (diagonal text across the table)



Door leaf width [mm]	Door leaf weight [kg]								
	60	70	80	90	100	110	120	130	140
600									
650									
700									
750									
800									
850									
900									
950									
1000									
1050									
1100									
1150									
1200									
1250									
1300									

2 hinges (diagonal text across the table)

3 hinges (diagonal text across the table)



Dimension table of hinges according to the supplier, Dr Hahn. Estimated calculation of number of hinges. The table is based on a door leaf height of 2050 mm.

Fig 8c: Aantal en plaatsing scharnieren

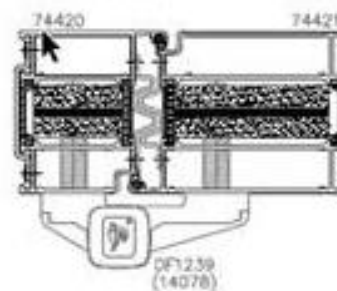
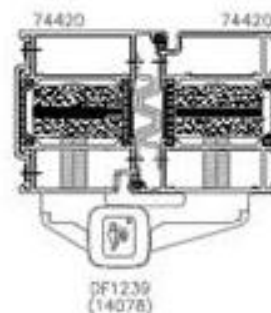
Hinges Dr Hahn series 4, 3-part

Door leaf width [mm]	Door leaf weight [kg]								
	60	70	80	90	100	110	120	130	140
600									
650									
700									
750									
800									
850									
900									
950									
1000									
1050									
1100									
1150									
1200									
1250									
1300									

2 hinges

3 hinges

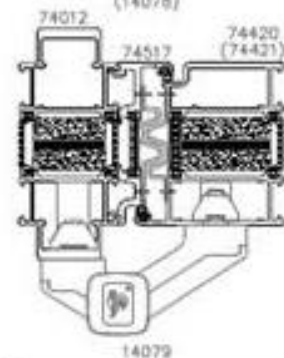
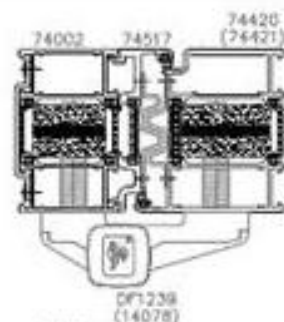
4 hinges



Door leaf width [mm]	Door leaf weight [kg]								
	60	70	80	90	100	110	120	130	140
600									
650									
700									
750									
800									
850									
900									
950									
1000									
1050									
1100									
1150									
1200									
1250									
1300									

2 hinges

3 hinges



Dimension table of hinges according to the supplier, Dr Hahn. Estimated calculation of number of hinges. The table is based on a door leaf height of 2050 mm.

REFERENCE:

Positioning of hinges for fire resistant doors, see drawing B74E1-401.

Fig 9a: Plaatsing slot

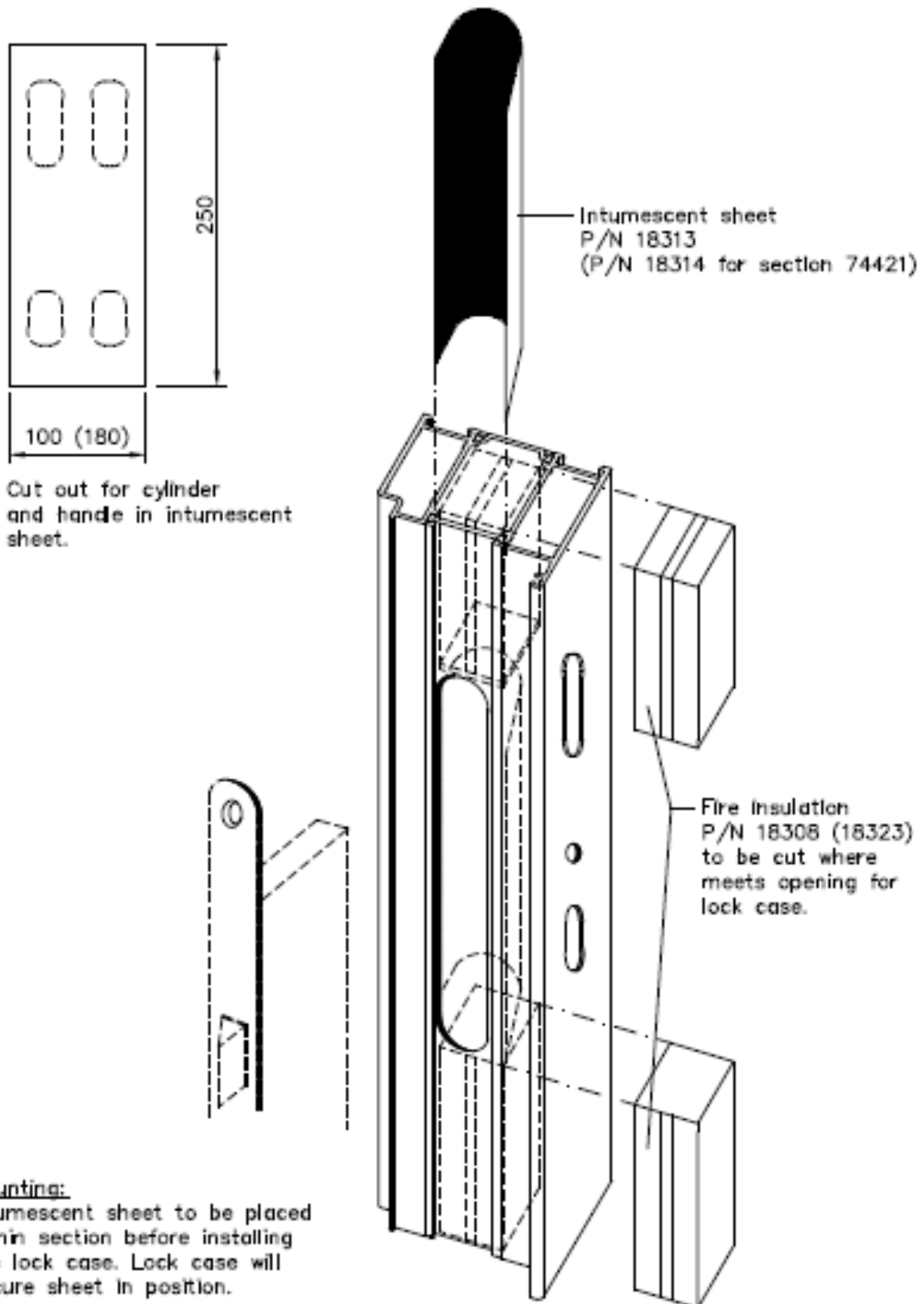


Fig 9b: Plaatsing slot

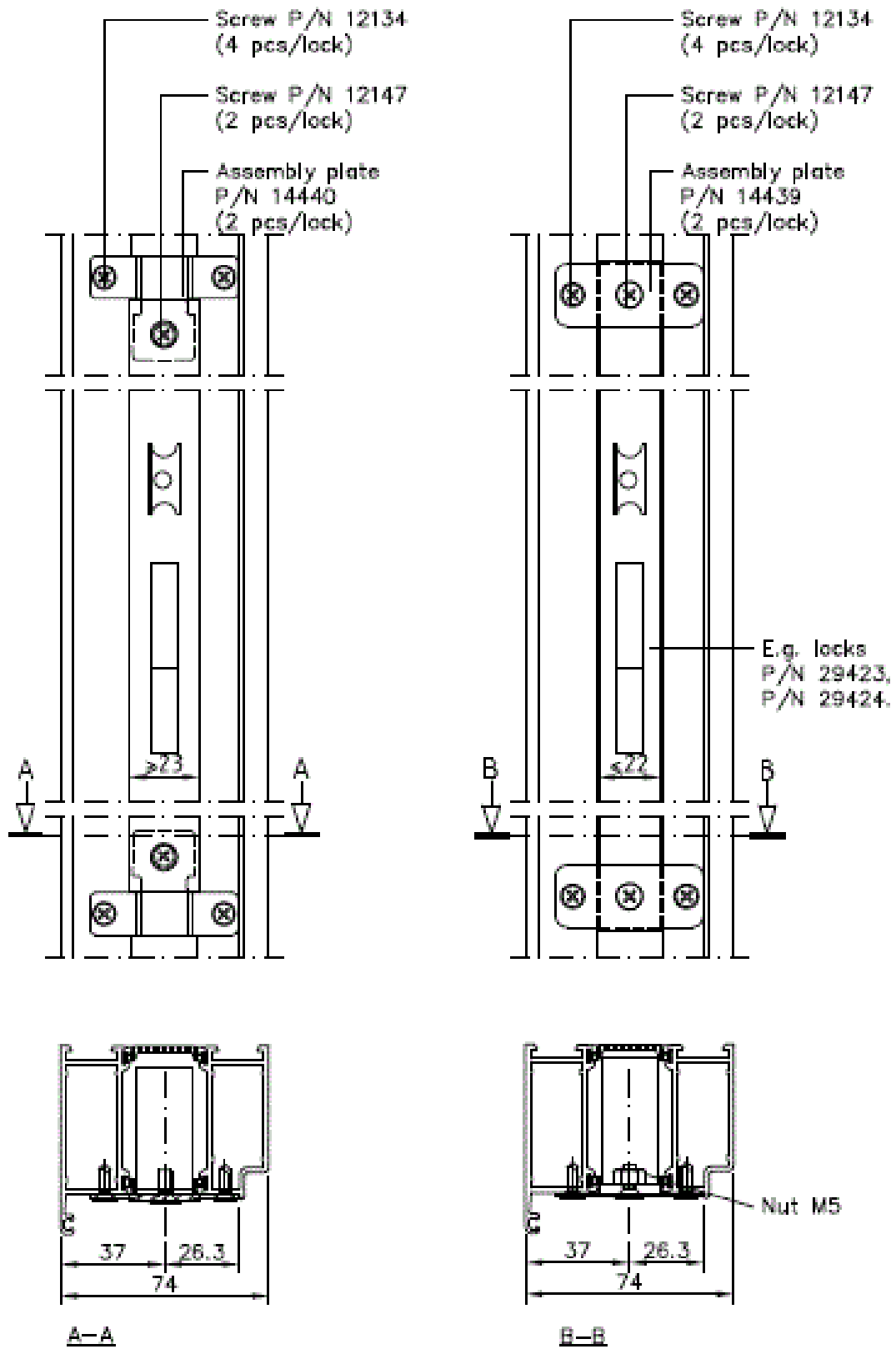


Fig 9c: Inbouw manuele kantschuif

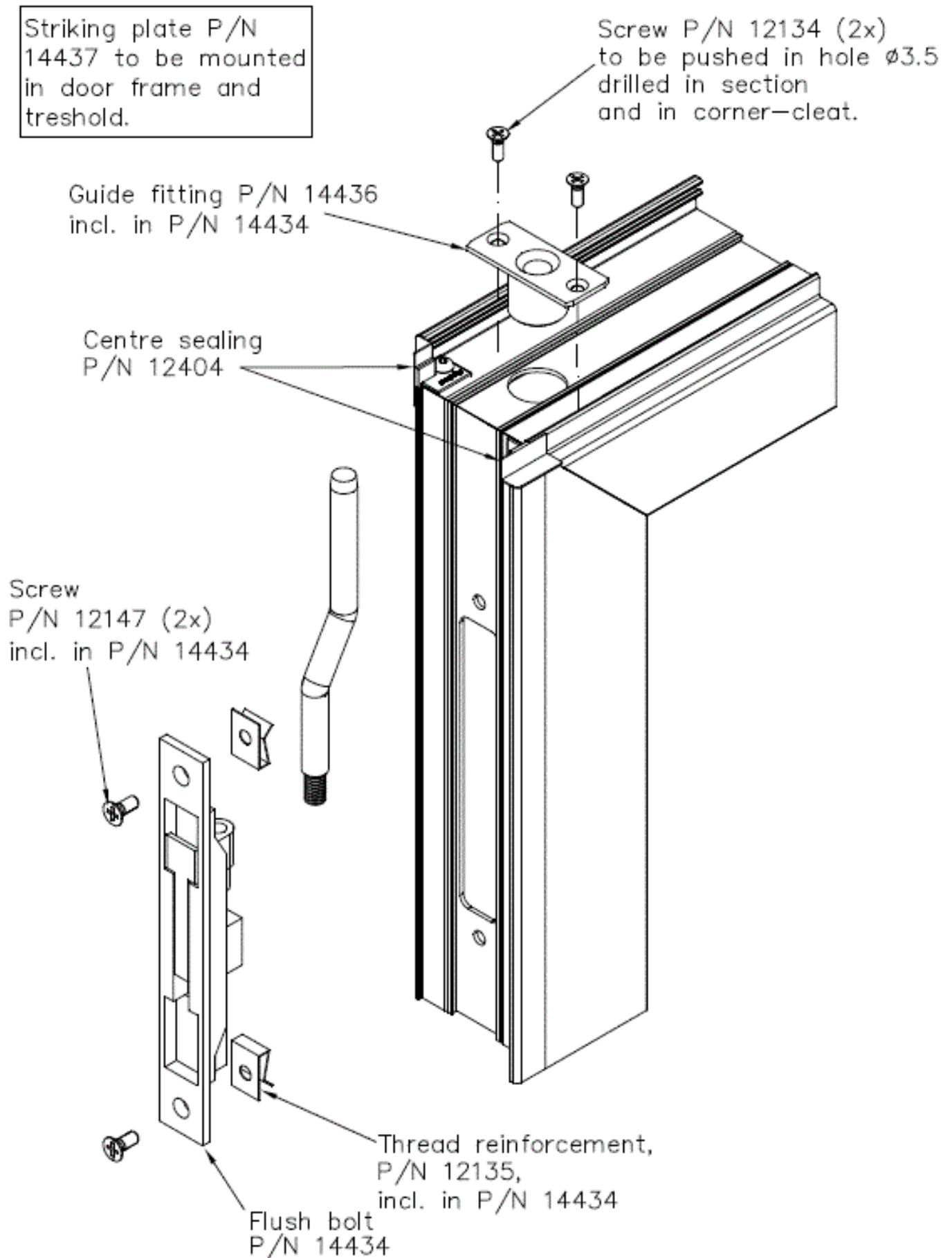


Fig 9d: Inbouw automatische grendel

Striking plate P/N 14435
to be mounted in door
frame and treshold

Screw P/N 12134 (2x)
to be pushed in hole $\varnothing 3.5$
drilled in section
and in corner-creat.

Guide fitting
incl. in P/N 14441

Centre sealing
P/N 12404

Gliding
plate
P/N 14442

Screw
P/N 12134 (2x)

Screw
P/N 12147 (2x)

Flush bolt
P/N 14441

Thread reinforcement
P/N 12135,
incl. in P/N 14441

Fig 9e: Schuimvormend product rond kantschuif of automatische grendel

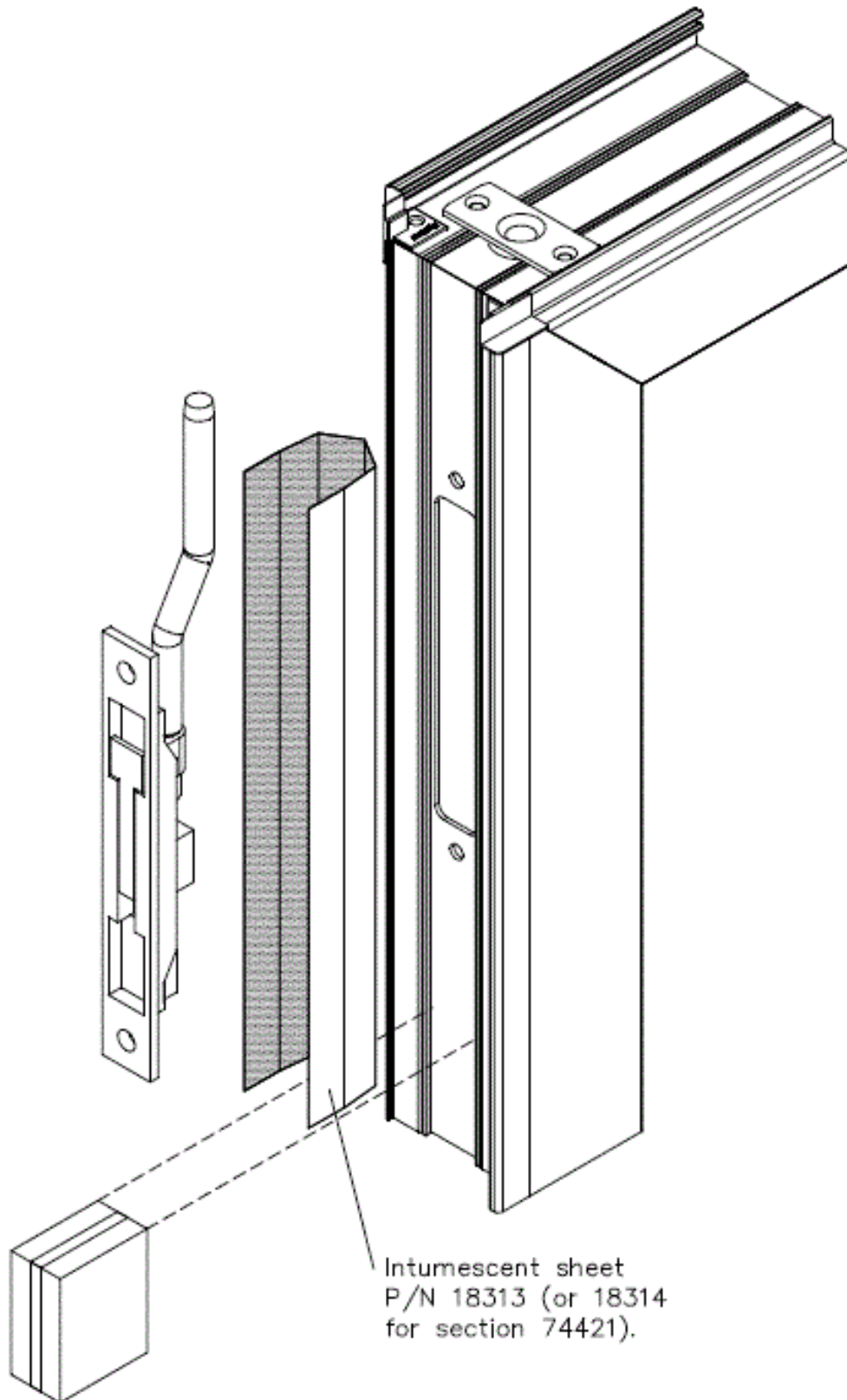
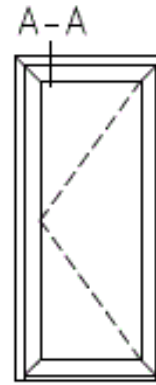
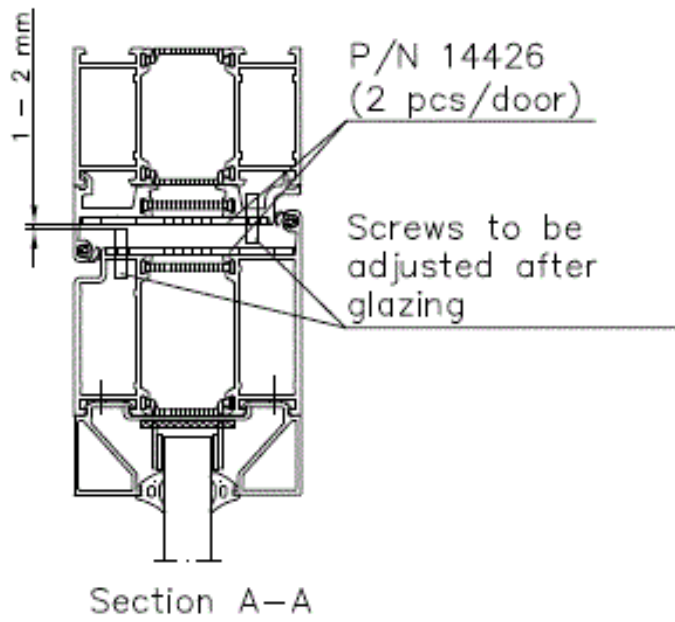
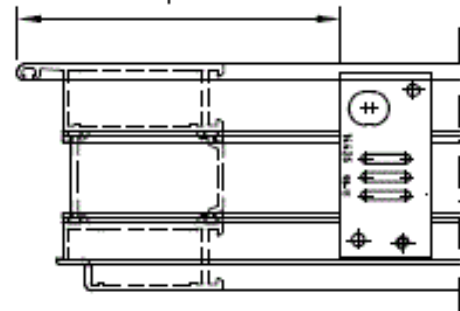


Fig 9f: Plaatsing bimetaalsluiting

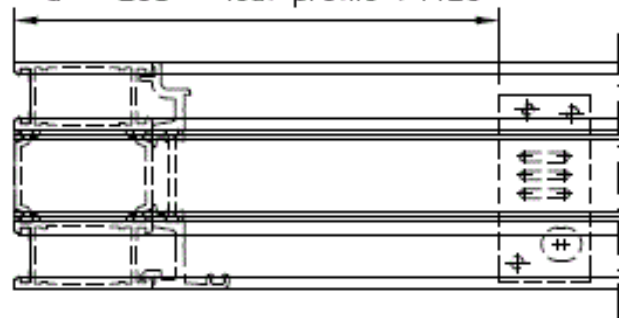


185 = leaf profile 74421
155 = leaf profile 74420



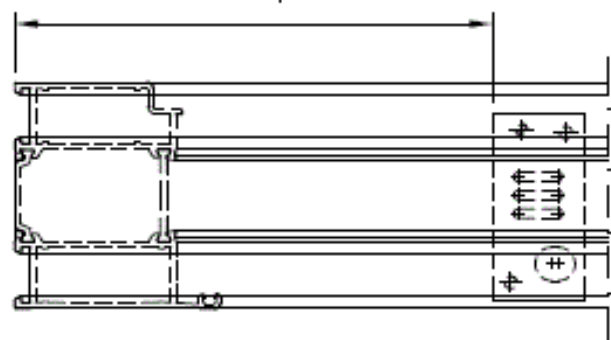
Door leaf

a = 239 = leaf profile 74421
a = 208 = leaf profile 74420



Door frame with rebate
section 74517

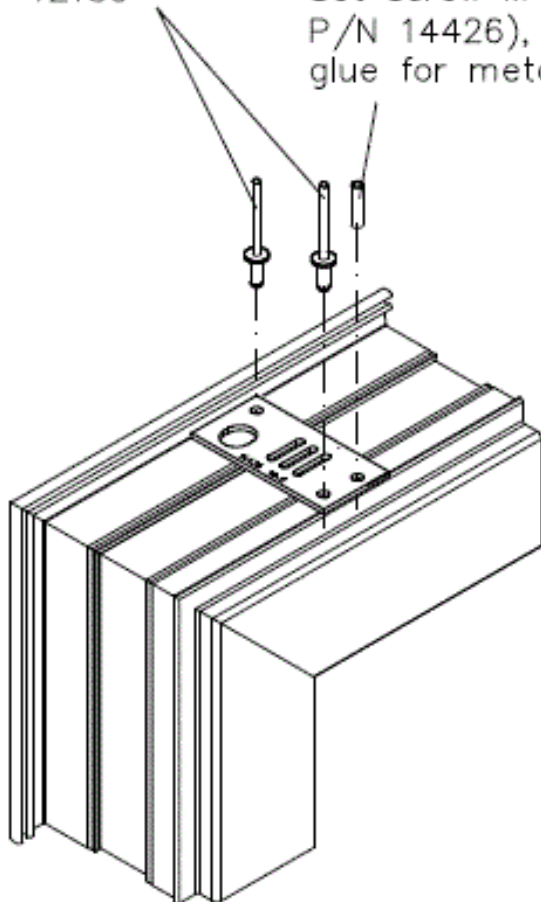
a = 236 = leaf profile 74421
a = 205 = leaf profile 74420



Door frame section
74420

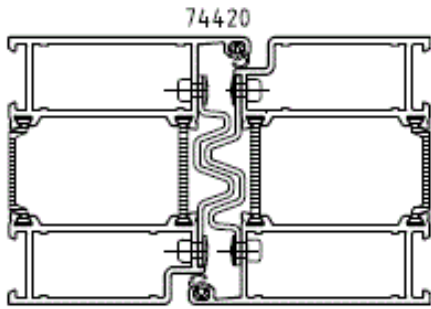
Popnut P/N
12139

Set screw M4x16 (incl. in
P/N 14426), coated with
glue for metal

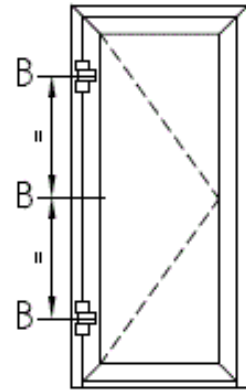


Assembling at door leaf.
Assembling at door frame
is similar.

Fig 9g: Plaatsing dievenklauwen



B = Location of back edge safety devices



Back edge safety device P/N 14038 (3 x 2 pcs/door leaf). Install with popnut P/N 12139.

Hole $\varnothing 4.1$ mm to be drilled with back edge safety device as template.

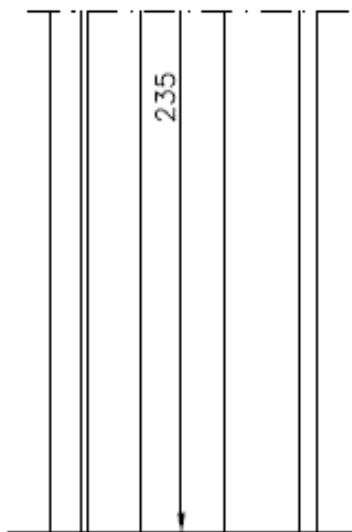
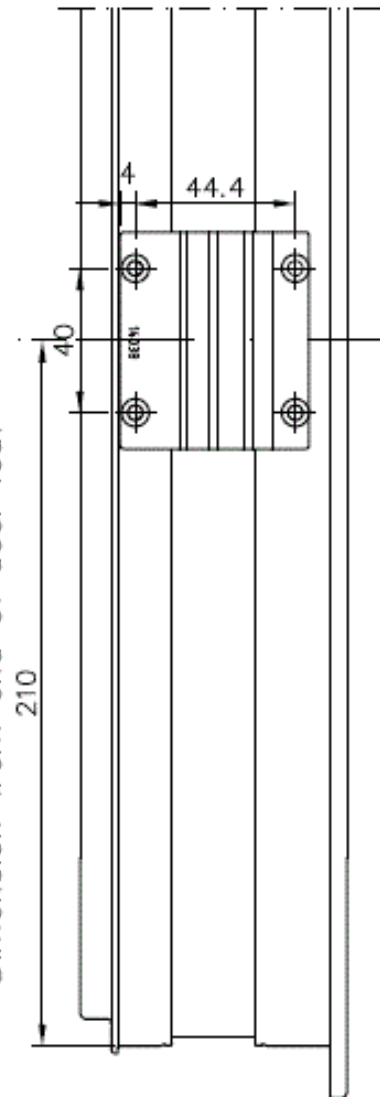
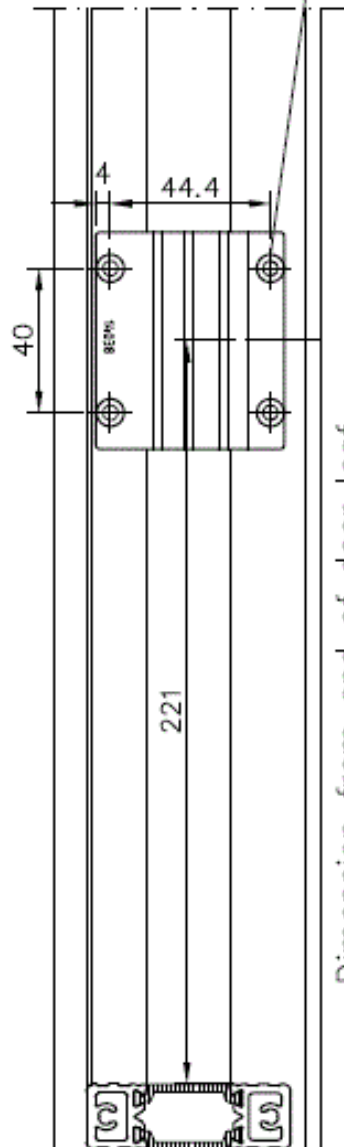
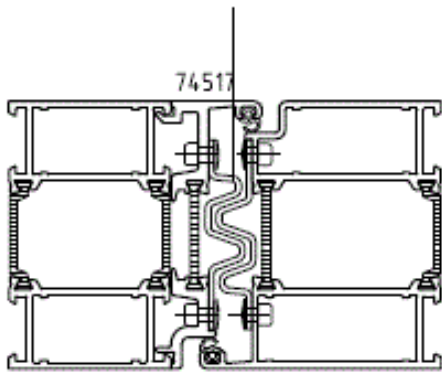


Fig 10a: Bevestiging in muuropening of lichte scheidingswand

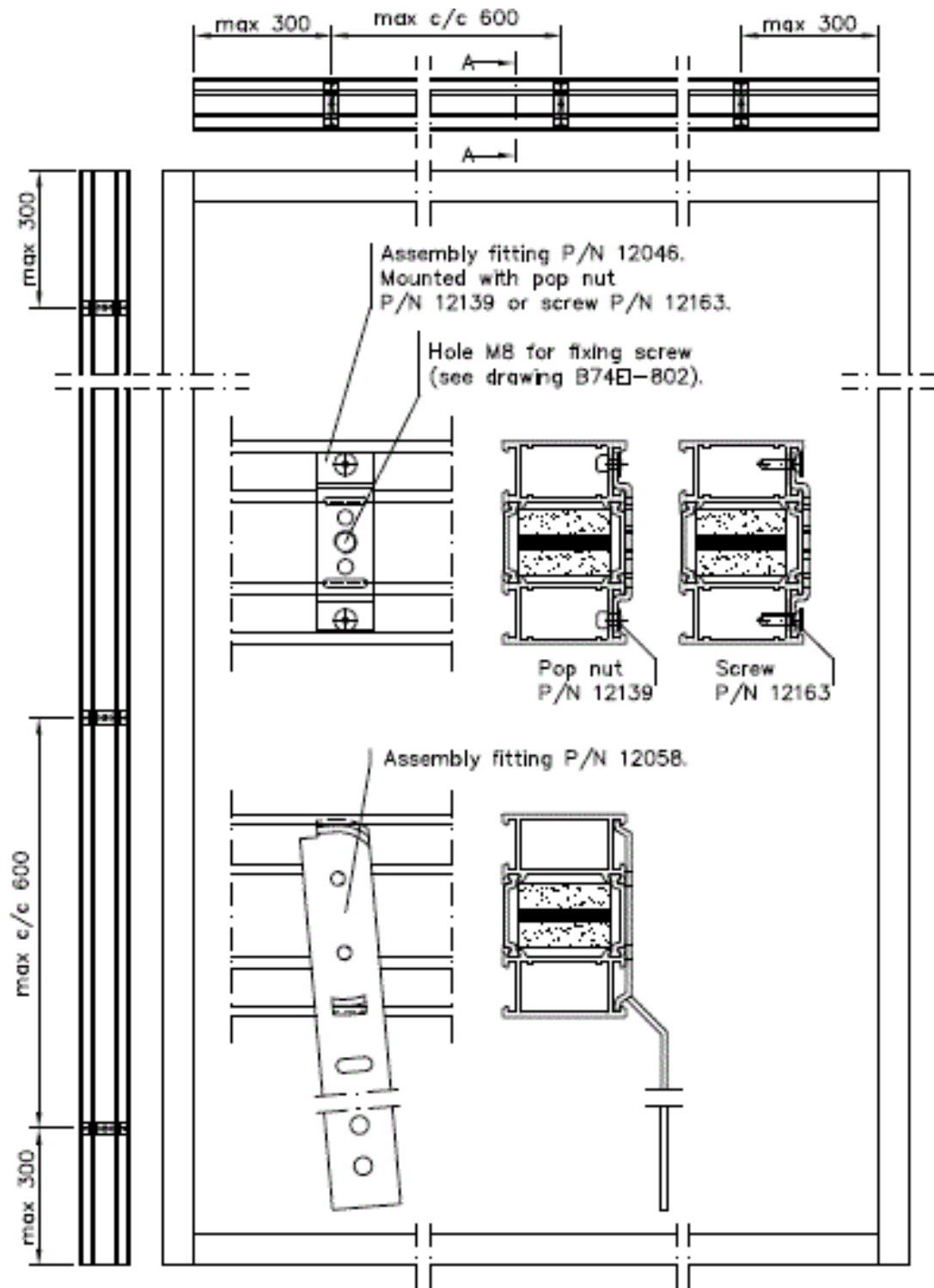
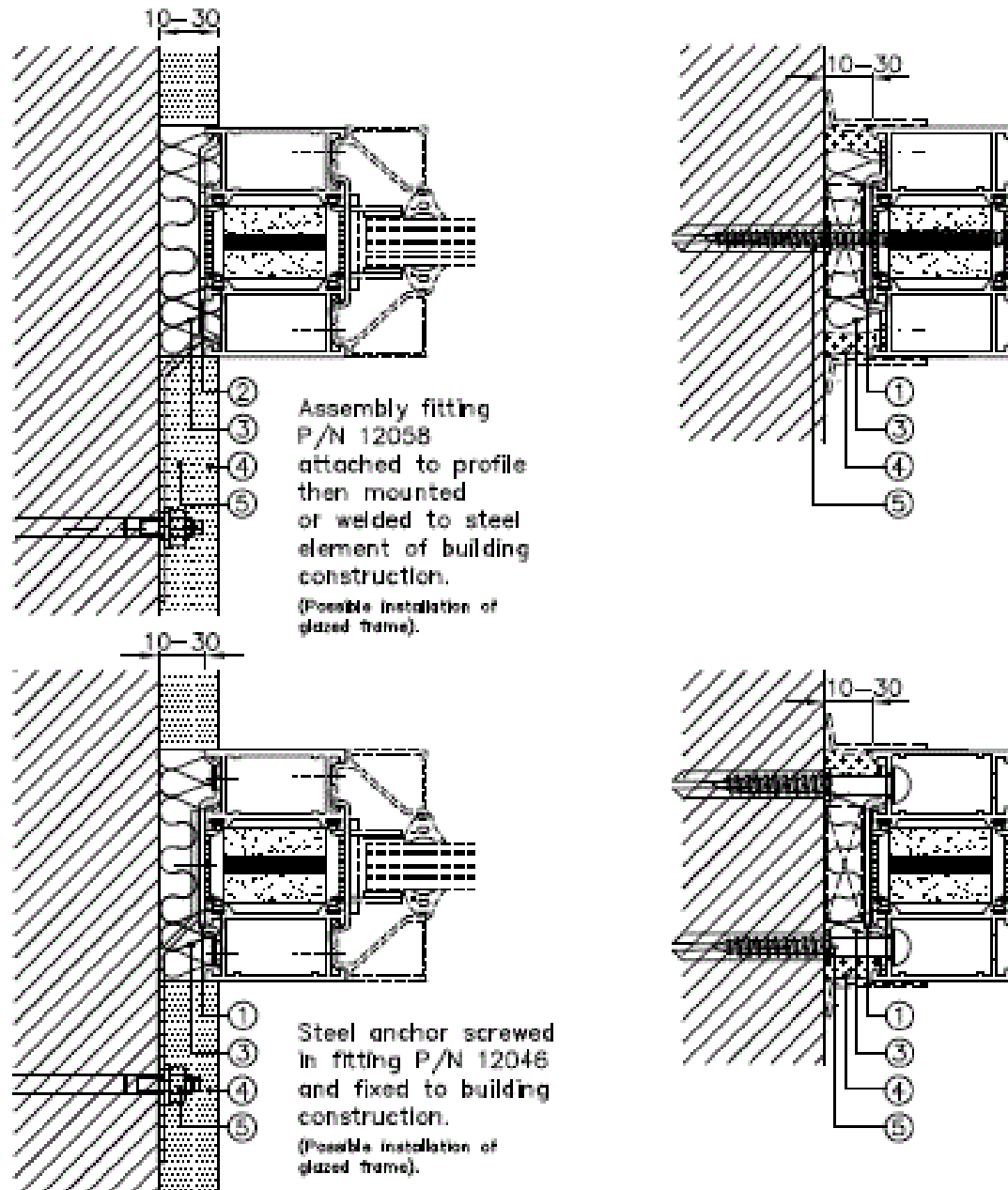
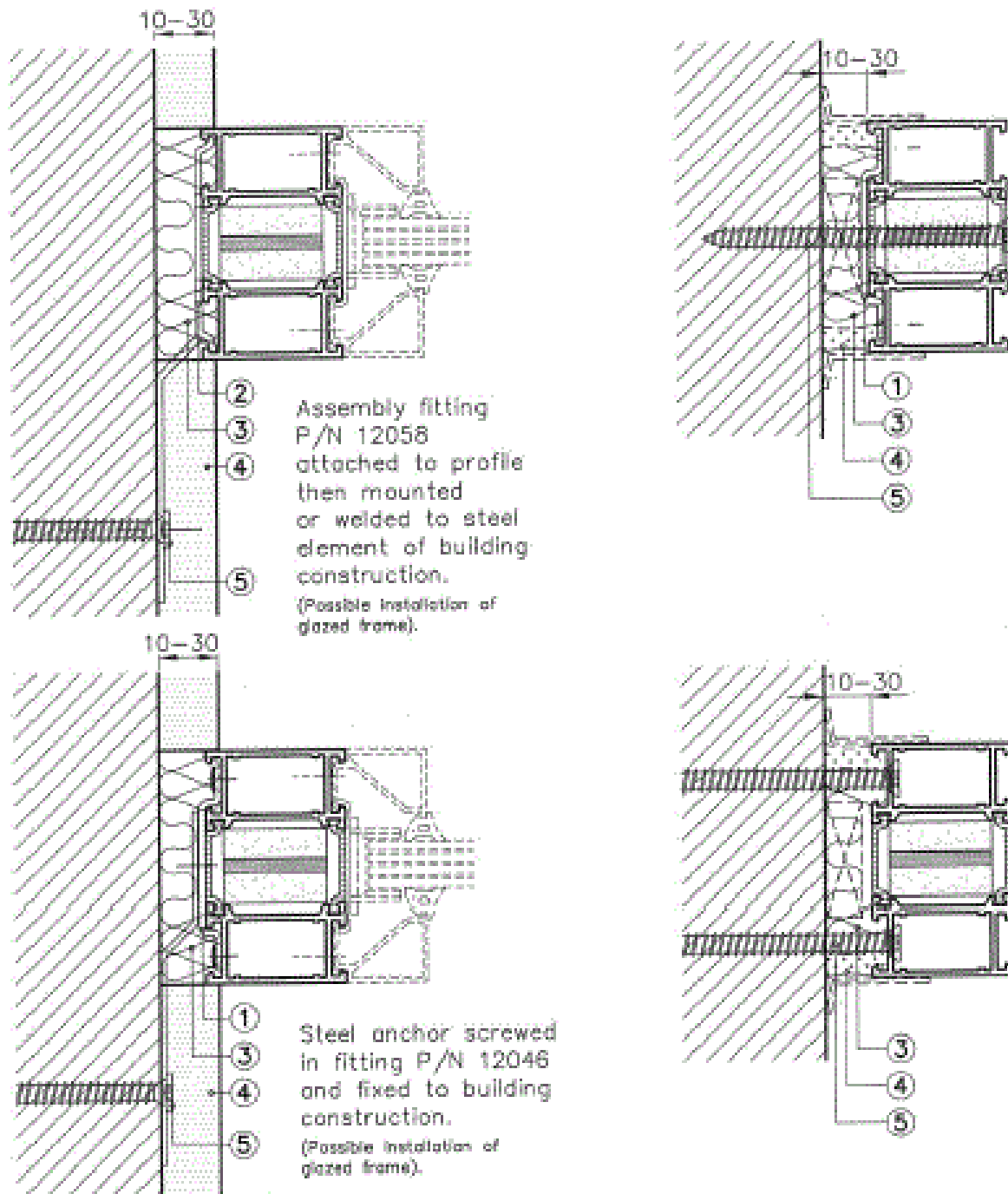


Fig 10b: Bevestiging in muuropening



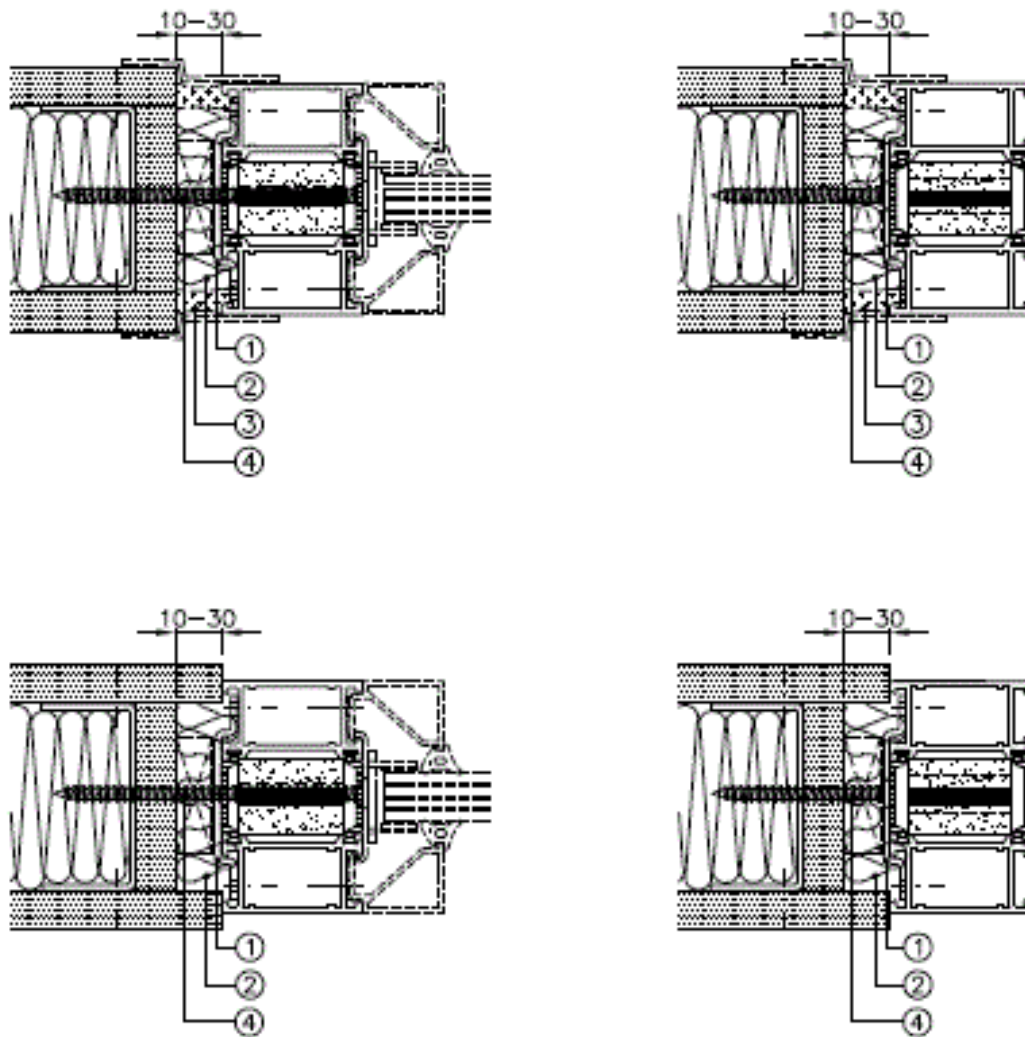
- ① assembly fitting P/N 12046
- ② assembly fitting P/N 12058
- ③ Incombustible mineral wool, density min. 70 kg/m³
- ④ flashing or section (aluminium or steel),
alt. sealing with fire compound
or cladding (GKF board, cement-lime plaster)
- ⑤ element fixing to building construction
(steel anchors, bolts or screws min. Ø6)

Fig 10c: Bevestiging met schroeven zonder plug (AmoIII – Würth)



- ① assembly fitting P/N 12046
- ② assembly fitting P/N 12058
- ③ incombustible mineral wool, density min. 70 kg/m³; fire rated PU foam (apply up to cl. EI 45) or other incombustible material
- ④ flashing or section (aluminium or steel),
alt. sealing with fire compound
or cladding (GKF board, cement-lime plaster)
- ⑤ element fixing to building construction – galvanized steel or stainless steel anchors,
bolts or screws min. $\phi 6$ (i.e. Würth AMO III screw)

Fig 10d: Bevestiging in lichte scheidingswand



- ① assembly fitting P/N 12046
- ② incombustible mineral wool, density min. 70 kg/m³
- ③ flashing or section (aluminium or steel),
alt. sealing with fire compound
or cladding (CKF board, cement-lime plaster)
- ④ element fixing to building construction
(steel anchors, bolts or screws min. Ø6)

Fig 11: Speling

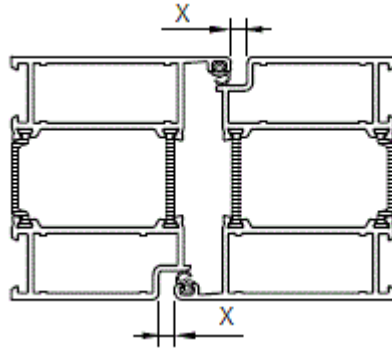
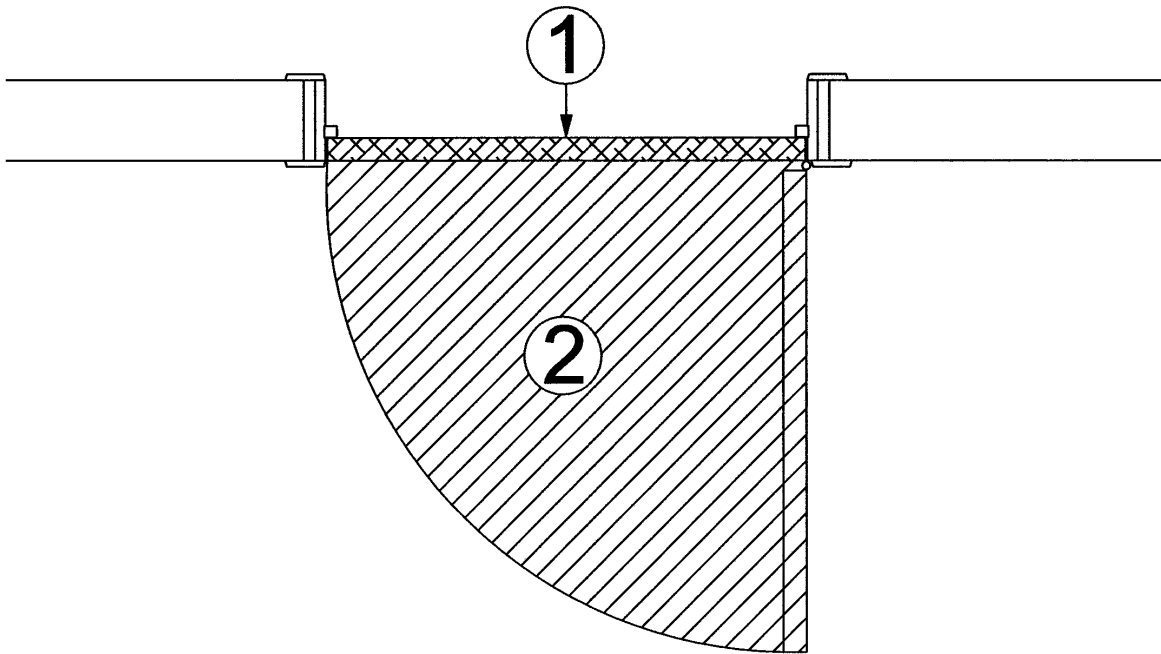


Fig 12: Vlakheid van de vloer



Deze Technische Goedkeuring is gepubliceerd door de BUtgb, onder verantwoordelijkheid van de Goedkeuringsoperator, ANPI, en op basis van het gunstig advies van de Gespecialiseerde Groep "PASSIEVE BRANDBESCHERMING", verleend op 5 maart 2020.

Daarnaast bevestigde de Certificatieoperator, ANPI, dat de productie aan de certificatievoorwaarden voldoet en dat met de Goedkeuringshouder een certificatieovereenkomst ondertekend werd.

Datum van deze uitgave: 28 september 2020.

Deze ATG vervangt ATG 3030, geldig vanaf 19/01/2016 tot 18/01/2021.

Voor de BUtgb, als geldigverklaring van het goedkeuringsproces

Voor de Goedkeurings- en Certificatieoperator


Eric Winnepenninckx,
Secretaris-generaal


Benny de Blaere,
Directeur


Alain Verhoyen,
Directeur-generaal


Bart Sette,
Directeur

De Technische Goedkeuring blijft geldig, gesteld dat het product, de vervaardiging ervan en alle daarmee verband houdende relevante processen:

- onderhouden worden, zodat minstens de onderzoeksresultaten bereikt worden zoals bepaald in deze Technische Goedkeuring;
- doorlopend aan de controle door de Certificatieoperator onderworpen worden en deze bevestigt dat de certificatie geldig blijft.

Wanneer niet langer wordt voldaan aan deze voorwaarden, zal de Technische Goedkeuring worden opgeschort of ingetrokken en de Technische Goedkeuring van de BUtgb website worden verwijderd. Technische Goedkeuringen worden regelmatig geactualiseerd. Het wordt aanbevolen steeds gebruik te maken van de versie die op de BUtgb website (www.butgb.be) gepubliceerd werd.

De meest recente versie van de Technische Goedkeuring kan geconsulteerd worden d.m.v. de hiernaast afgebeelde QR-code.



De BUtgb vzw werd aangemeld door de FOD Economie in het kader van Verordening (EU) n°305/2011. De door de BUtgb vzw aangeduide certificatieoperatoren werken volgens een door BELAC (www.belac.be) accreditbaar systeem.

De BUtgb vzw is een goedkeuringsinstituut dat lid is van:



European Organisation for Technical Assessment
www.eota.eu



Europese Unie voor de technische goedkeuring in de bouw
www.ueatc.eu



World Federation of Technical Assessment Organisations
www.wftao.com