

Agrément Technique ATG avec Certification



Système de portes et de châssis fixes en aluminium à coupure thermique résistant au feu EI_h 60

Aluprof MB-78EI EI_h60

Valable du 1/4/2022
au 31/3/2027

ISIB

Instituut voor Brandveiligheid vzw
Ottergemsesteenweg Zuid 711
9000 Gent

Tel +32 (0)9 240 10 80
infoFR@ISIBfire.be
www.ISIBfire.be



ANPI vzw - Divisie Certificatie
Parc scientifique Fleming
Grandbonpré 1
1348 Louvain-la-Neuve

certification@anpi.be
www.anpi.be

Titulaire d'agrément :

Aluprof S.A.
Ul. Warszawska 152
43-300 Bielsko-Biała, Pologne
Tél. : +48 33 81 95 300
Fax : +48 33 82 20 512
Courriel : aluprof@aluprof.eu
Site Internet : <http://www.aluprof.eu>

Performances supplémentaires mentionnées à la demande du fabricant :

Cet agrément avec certification ne concerne que l'agrément et la certification relatifs à la résistance au feu et aux performances mécaniques, mentionnées au § 7 de cet agrément.

Les portes décrites dans cet agrément peuvent disposer de performances supplémentaires, mentionnées dans les documents mentionnés au § 8 du présent agrément

Ces performances supplémentaires n'ont pas été contrôlées par le bureau BENOR/ATG « Portes résistant au feu » et doivent être démontrées par le fabricant.

1 Objectif et portée de l'Agrément Technique

Cet Agrément Technique concerne une évaluation favorable du produit (tel que décrit ci-dessus) par des Opérateurs d'Agrément indépendants, l'ISIB et l'ANPI, désignés par l'UBAtc, pour l'application mentionnée dans cet Agrément Technique.

L'Agrément Technique présente les résultats de l'examen d'agrément. Cet examen se décline comme suit : identification des propriétés pertinentes du produit en fonction de l'application visée et du mode de pose ou de mise en œuvre, conception du produit et fiabilité de la production.

L'Agrément Technique présente un niveau de fiabilité élevé compte tenu de l'interprétation statistique des résultats de l'examen, du suivi périodique, de l'adaptation à la situation et à l'état de la technique et de la surveillance de la qualité par le Titulaire d'Agrément.

Le Titulaire d'Agrément est tenu de respecter les résultats d'examen repris dans l'Agrément Technique lorsqu'il met des informations à la disposition de tiers. L'UBAtc ou l'Opérateur de Certification peut prendre les initiatives qui s'imposent si le Titulaire d'agrément ne le fait pas (suffisamment) de lui-même.

L'Agrément Technique et la certification de la conformité du produit à l'Agrément Technique sont indépendants des travaux effectués individuellement. L'entrepreneur et l'architecte demeurent entièrement responsables de la conformité des travaux effectués aux dispositions du cahier des charges.

L'Agrément Technique ne traite pas de la sécurité sur le chantier, des aspects sanitaires et de l'utilisation durable des matières premières, sauf mention explicite dans les dispositions spécifiques. Par conséquent, l'UBAtc n'est en aucun cas responsable de dégâts causés par le non-respect, dans le chef du Titulaire d'Agrément ou de l'entrepreneur/des entrepreneurs et/ou de l'architecte, des dispositions ayant trait à la sécurité sur chantier, aux aspects sanitaires et à l'utilisation durable des matières premières.

Conformément au § 5.1 de l'annexe 1 de l'AR du 7 juillet 1994 fixant les normes de base en matière de prévention contre l'incendie et l'explosion, auxquelles les bâtiments doivent satisfaire, on entend par « portes » des éléments de construction, placés dans une ouverture de paroi, pour permettre ou interdire le passage. Une porte est composée d'une ou plusieurs parties mobiles (le(s) vantail(aux)), une partie fixe (huisserie avec ou sans imposte et/ou panneaux latéraux), des éléments de suspension, de fermeture et d'utilisation ainsi que la liaison avec la paroi.

La **résistance au feu des portes** est déterminée sur la base des résultats d'essais réalisés conformément à la norme NBN EN 1634-1. La délivrance de la marque BENOR est basée sur l'ensemble des rapports d'essais, y compris les interpolations et les extrapolations possibles suivant la NBN EN 15269-1 et la NBN EN 15269-5, et pas uniquement sur chaque rapport d'essai individuel.

La présence de la **marque BENOR/ATG** sur une porte certifiée que les éléments repris dans la description ci-après présenteront la **résistance au feu** indiquée sur le label BENOR/ATG s'ils ont été testés conformément à la NBN 713-020 et/ou NBN EN 1634-1, dans les conditions suivantes :

- respect de la procédure établie en exécution du Règlement général et du Règlement particulier d'usage et de contrôle de la marque BENOR/ATG dans le secteur de la protection incendie passive ;
- respect des prescriptions de pose fournies avec la porte et reprises au § 6 de cet agrément (consultable sur le site web www.butgb-ubatc.be).

La **durabilité, l'aptitude à l'emploi** et la **sécurité** des portes sont examinées sur la base de résultats d'essais réalisés conformément aux Spécifications Techniques Unifiées STS 53.1 « Portes » (édition 2006).

L'agrément technique est délivré par l'UBAtc asbl. L'**autorisation d'usage de la marque BENOR/ATG** est attribuée par l'ANPI et est subordonnée à l'exécution d'un contrôle suivi de la fabrication et de contrôles externes périodiques des éléments fabriqués en usine, effectués par un délégué de l'organisme d'inspection désigné par l'ANPI.

Afin d'obtenir une garantie satisfaisante d'une pose correcte de la porte résistant au feu, il est recommandé d'en confier l'exécution à des placeurs certifiés par un organisme accrédité en la matière, comme l'ISIB. Une telle certification est délivrée sur la base d'une formation et d'une épreuve pratique, au cours de laquelle la compréhension et l'application correcte des prescriptions de pose sont évaluées.

En apposant le label ISIB, un label transparent mentionnant le numéro de certification du placeur du modèle ci-dessous (diamètre : 22 mm), appliqué sur le du label BENOR/ATG et en délivrant une attestation de placement, le placeur certifié assure que la pose du bloc-porte a été effectuée conformément au § 6 de cet agrément et qu'il en assume également la responsabilité.



En apposant ce label, le placeur certifié se soumet à un contrôle périodique effectué par l'organisme de certification.

2 Objet

2.1 Domaine d'application

Porte résistant au feu en aluminium à simple ou double vantaux Aluprof MB-78EI EI160 :

- présentant un degré de résistance au feu de 60 minutes (EI160), déterminé sur la base des rapports d'essai suivants :

Numéros des rapports d'essai	
ITB, Varsovie, Pologne	
Portes simples :	Portes doubles :
LP-03555.7/09 LP-03555.17/09 LP-03555.5/09 LZP01-1036/19/R426 NZP LZP06-1036/17/R352 NZP LZP08-1036/17/R352 NZP	LP00-01036/12/R59NPe LPP03-01036/12/R81NPe LPP03-01036/13/R130NPe LZP03-1036/20/R481NZP
Parois vitrées :	
LPP04-01036/12/R81NPe LP05-1036/14/R166NPe	
GryfitLab, Goleniów, Pologne	
Portes simples :	Portes doubles :
LBO-1189/18E	LBO-514/14E, LBO-1099/17, LBO-1405-19E
Parois vitrées :	
LBO-553/14E, LBO-410/13E1	
Fires, Batizovce, Slovaquie	
Façade comportant une porte :	
Fires-FR-103-11-AUNE	
Efectis, Maizières-Lès-Metz, France	
Portes simples	Portes doubles
EFR-15-V-000202B	EFR-16-V-000509B EFR-16-V-002562B rev 1
Parois vitrées :	
EFR-14-V-003557B	

- relevant de la catégorie suivante :
 - porte en aluminium à simple ouvrant, avec dormant en aluminium.
 - porte en aluminium à double ouvrant, avec dormant en aluminium.
- dont les performances ont été déterminées sur la base des rapports d'essai ci-après, conformément aux STS 53.1 :

Numéros des rapports d'essai
ITB, Varsovie, Pologne
NL-2709/A/LL-8/K/04, LK01-1036/10/R11NK
FIRES, Batizovce, Slovaquie
FIRES-MP-030-06-AUNE

Les portes sont placées dans des murs en béton, en maçonnerie ou en béton cellulaire d'une épaisseur minimum de 175 mm et présentant une stabilité mécanique suffisante ou dans les parois/façades-rideaux décrites dans cet agrément (§ 4.3).

Lorsque des portes sont placées en série, il convient de les séparer par un trumeau présentant au moins les mêmes propriétés en matière de résistance au feu et de stabilité mécanique que la paroi dans laquelle ils sont placés.

Les baies de mur doivent satisfaire aux conditions décrites au § 6.1 afin de pouvoir placer les portes dans les conditions imposées au § 6.

Le revêtement de sol de ces baies de mur doit être dur et plan, tel qu'un carrelage, un parquet, du béton ou du linoléum.

2.2 Marquage et contrôle

Ces portes font l'objet de la procédure intégrée BENOR/ATG, permettant au fabricant d'obtenir l'autorisation d'utilisation de la marque BENOR/ATG représentée ci-après.

La marque de conformité BENOR/ATG a la forme d'une plaquette autocollante fine (diamètre : 22 mm) du modèle ci-dessous :



Ces marques sont numérotées. Elles sont fournies exclusivement par l'ANPI au titulaire de cet ATG.

Cette marque est appliquée en cours de production par le fabricant sur la moitié supérieure du chant étroit du vantail, côté paumelle.

Il n'y a pas lieu d'appliquer de marque sur l'hubriserie.

Ce n'est qu'en apposant la marque BENOR/ATG décrite ci-dessus sur un élément de porte que le fabricant certifie qu'il a été fabriqué conformément à la description de l'élément de construction dans le présent agrément, à savoir :

Élément	Conformément au paragraphe
Matériaux	3
Vantail :	
- description	4.1.1
- dimensions	4.1.1.8
Hubriserie	4.1.2
Quincaillerie	4.1.3
Accessoires	4.1.3.3

2.3 Livraison et contrôle sur chantier

Chaque livraison de portes BENOR/ATG doit être accompagnée d'un exemplaire du présent agrément en vue de permettre les contrôles de réception après la pose.

Le contrôle sur chantier comprend :

- le contrôle de la présence de la marque BENOR/ATG sur le(s) vantail/-aux,
- le contrôle de la conformité des éléments décrits dans le tableau ci-après,
- le contrôle de la conformité de la pose avec la description de cet agrément.

Les contrôles mentionnés aux points 2 et 3 comprennent en particulier :

Élément	Conformément au paragraphe
Matériau de pose	6
Dimensions	4.1.1.8
Accessoires ⁽¹⁾	4.1.3.3
Pose	6
⁽¹⁾ :	Si ceux-ci ne sont pas mentionnés sur le document de livraison.

2.4 Remarques relatives aux prescriptions du cahier des charges

Les portes résistant au feu présentent des caractéristiques particulières leur permettant de compléter, en position fermée, les caractéristiques de résistance au feu du mur dans lequel elles sont placées.

Ces performances particulières ne peuvent généralement être obtenues que par une conception spécifique de la porte et dépendent du soin apporté à la pose de l'ensemble de l'élément de porte (voir le § 2.3 « Livraison et contrôle sur chantier »).

Il en résulte que les éléments de la porte (vantail, hubriserie, quincaillerie, dimensions, accessoires éventuels, etc.) doivent être choisis dans les limites de cet agrément (voir le § 2.3, « Livraison et contrôle sur chantier »).

3 Matériaux

La dénomination commerciale et les caractéristiques de chacun des éléments constitutifs sont connues du Bureau BENOR/ATG. Elles sont vérifiées par sondage par un délégué de l'organisme d'inspection désigné par l'ANPI.

3.1 Vantail et hubriserie

Les profilés en aluminium (dormants, vantaux de porte, traverses, profilés de montants, etc.) sont constitués à partir d'alliages EN AW-6060 ou EN AW-6063 conformément à la norme NBN EN 573-3, état métallurgique T66 ou T6, conformément à la norme NBN EN 515 ou d'un alliage AlMgSi0,5 F22 conformément à la norme DIN 1725-1. Les profilés sont conformes aux exigences de la norme NBN EN 755-1.

Les performances mécaniques des profilés sont conformes à la norme NBN EN 755-2.

Les tolérances dimensionnelles des profilés sont conformes à la norme NBN EN 12020-2.

Les coupures thermiques sont fabriquées sous la forme de « bandes de polyamide » renforcées de fibre de verre PA 6,6 GF25 conformément à la DIN 16941-2 (elles disposent d'un certificat du fabricant).

- Profilés
 - dormants : K518142X, K518149X, K518143X, K518145X, K518138X, K518395X
 - vantaux de porte : K518138X, K518395X, traverse inférieure/ intermédiaires : K518143X, K518145X
 - profilé de fenêtre : K518139X
 - profilé de seuil : K518140X, K412677X
 - parcloses : K430304X, K430303X, K430302X, K430301X, K430300X, K430320X, K430327X
- Matériaux de refroidissement

Les éléments de remplissage sont fabriqués à partir de plaques de plâtre GKF ou, à titre de variante, à partir de matériaux de refroidissement CI :

- GKF : 80462109, 80462110, 80462111, 80462112, 80462118, 80462119, 80462120, 80462177, 80462178
- CI : 80462184, 80462188, 80462189, 80462192
- Joints d'étanchéité : 120449, 120451, 120452, 120460, 120480 à 120489, 120510, 120540, 120541, 120542, 120553, 120558, 120750, 120757

Les joints de parclosure/de fermeture sont fabriqués à partir de caoutchouc EPDM synthétique conformément à la DIN 7863 et à la norme d'exécution DIN 7715 E2 ou ISO 3302-1. Les joints sont collés entre eux. Les joints céramiques sont appliqués entre le verre et les poignées en acier.

Produit intumescent : 120653, 120655, 120656, 120792

Les produits intumescents ignifuges sont découpés à partir de plaques ou livrés en rouleaux.

3.2 Quincaillerie et accessoires

La quincaillerie et les accessoires doivent être fixés sur le bloc-porte, conformément à la documentation du système ou du fabricant. Les types de quincaillerie et accessoires doivent être adaptés au poids propre des vantaux de porte, aux charges d'utilisation et aux dimensions des vantaux. L'ensemble de la quincaillerie MB-78EI et accessoires doit disposer d'une validation pour une utilisation dans des constructions résistant au feu.

Quincaillerie et accessoires utilisée dans les essais du système MB-78EI :

- Paumelles et charnières - voir le § 4.1.3.1
- Systèmes de fermeture - voir le § 4.1.3.2
- Accessoires - voir le § 4.1.3.3

3.3 Parois/façades-rideaux

Les matériaux pour les parois/façades-rideaux (voir le § 4.3) sont décrits dans les rapports d'essais pertinents.

4 Éléments

Définitions

Les définitions ci-après sont basées sur le point 5.1 de l'annexe 1 à l'arrêté royal du 07/07/1994 fixant les normes de base en matière de prévention contre l'incendie et l'explosion, auxquelles les bâtiments nouveaux doivent satisfaire et sur l'interprétation du Conseil supérieur pour la protection contre l'incendie et l'explosion, conformément au document CS/1345/10-01.

Une porte comprend une partie fixe (huisserie avec ou sans imposte et/ou panneaux latéraux), une partie mobile (le vantail), des éléments de suspension, d'utilisation et de fermeture ainsi que la liaison avec le gros œuvre.

Un panneau supérieur appartient à la porte pour autant que sa hauteur soit inférieure ou égale à 50 % de la hauteur du vantail.

Un (ou plusieurs) panneaux latéral(-aux) apparten(en)t à la porte pour autant que la largeur total soit inférieure ou égale à la largeur du vantail le plus large de la porte.

Dans le cas contraire, les parties fixes font partie intégrante de la paroi.

4.1 Porte simple et double à recouvrement sans impostes ou panneaux latéraux

4.1.1 Vantail

Le vantail est constitué des éléments suivants :

4.1.1.1 Cadre

La construction MB-78EI s'appuie sur des profilés en aluminium à coupure thermique. La profondeur structurelle des profilés s'établit à 78 mm.

Les éléments isolants résistant au feu GKF ou CI sont placés dans les chambres intérieures des profilés.

L'assemblage des profilés se fait avec un minimum de travail en utilisant les joints d'aluminium fournis et les accessoires supplémentaires. Les joints d'angle en L sont réalisés en découpant les extrémités de profilés de dormant ou d'ouvrant selon un angle de 45°, pour ensuite procéder au pliage et au collage (à l'aide de colle bicomposante CORALGLUE®) aux angles en aluminium insérés dans les chambres intérieures des profilés. Les joints latéraux en T sont obtenus par chevillage des traverses avec des raccords appliqués et par collage au moyen de CORALGLUE®.

4.1.1.2 Matériau(x) de refroidissement

Les éléments de remplissage sont fabriqués à partir de plaques de plâtre GKF ou, à titre de variante, à partir de matériaux de refroidissement CI. Les matériaux de refroidissement sont découpés et placés dans le profilé de vantail par le fabricant des portes avant le pliage/chevillage.

4.1.1.3 Produit intumescent

Des bandes de produit intumescent sont placées entre le vitrage et le profilé sur tout le pourtour du vitrage, sur les chants étroits du vantail (côté extérieur) et sur les chants étroits de l'huisserie, du côté du vantail.

En cas d'application d'un panneau plein constitué d'une tôle d'acier d'1,25 mm et de plaques de plâtre de type F (3 x 12,5 mm) + d'1 tôle d'acier d'1,25 mm, une bande double de produit intumescent est placée entre le panneau et le profilé.

4.1.1.4 Mauclairs

Non applicable.

4.1.1.5 Finition

La finition des surfaces des profilés est réalisée au moyen de revêtements anodiques ou de revêtements polyester poudreux, de manière à les protéger contre la corrosion.

Les revêtements anodiques doivent satisfaire aux exigences suivantes :

- épaisseur des revêtements conforme à la NBN EN ISO 2360 ou à la NBN EN ISO 2808 : min. 20 µm,
- aspect conforme à l'EN 12373-1,
- degré d'étanchéité du revêtement, conformément à l'EN 12373-1, valeur d'admittance inférieure à 20 µS.
- résistance à la corrosion du revêtement conforme au document PN-76/H-04606/03.

Les revêtements en polyester et les revêtements poudreux doivent satisfaire aux exigences suivantes :

- épaisseur des revêtements conforme à la NBN EN ISO 2360 ou à la NBN EN ISO 2808 : 75±15 µm,
- dureté relative conformément à la NBN EN ISO 1522 : min. 0,7,
- résistance des revêtements de peinture à être séparés de leurs subjectiles, conformément à la NBN EN ISO 2409 : degré 0.

4.1.1.6 Vitrage

Le vantail est équipé d'un ou plusieurs vitrages rectangulaires résistant au feu, superposés ou juxtaposés. Ils sont des types sous mentionnés.

Les vitrages sont fixés au moyen d'une cornière, code 804 622 092, et de deux cornières comportant des joints en fibre céramique (codes en fonction de l'épaisseur du vitrage). Les vitrages sont placés sur des cales en bois dur.

Finition à l' aide de parcloles et de joints EPDM.

Le tableau suivant présente les dimensions maximales du rectangle (porte).

Type de vitrage	Hauteur	Largeur	Surface
	(mm)	(mm)	(m ²)
Pyrobel 25 (25 mm)	2360	1260	2,97
Contraflam 60N2	2300	1260	2,90
Q4Firestop EI60	2300	1260	2,90
Polflam EI60 (25 mm)	2300	1120	2,58
Polflam EI60 (27 mm)	2865	960	2,74
Polflam EI60/10/6 (41 mm)	2360	870	2,05
Polflam EI60/10/5/10/5 (55 mm)	2358	1257	2,96
Polflam EI60/14/5/14/5 (63 mm)	2830	1630	3,87
Pyrostop 60-101 (23 mm)	2300	1260	2,90
Pyroguard EI60/25-3 (25 mm)	2360	1110	2,62

Le vantail peut éventuellement être équipé par le constructeur des mêmes vitrages résistant au feu des types susmentionnés, comportant un verre feuilleté supplémentaire. Le vitrage résistant au feu peut éventuellement être appliqué comme double ou triple vitrage à condition que l'augmentation du poids du vitrage ne dépasse pas 25 %.

Le vitrage peut éventuellement être remplacé par un panneau plein réalisé selon les dimensions maximums suivantes :

Composition	Hauteur	Largeur	Surface
	(mm)	(mm)	(m ²)
tôle d'acier d'1,25 mm + plaque de plâtre de type F (3 x 12,5 mm) + tôle d'acier d'1,25 mm (épaisseur totale : 40 mm) Voir le § 4.1.1.3	1120	1110	1,24
tôle d'acier d'1 mm + plaque de plâtre de type F, de 15 mm + plaque d'Aérogel de 15 mm + plaque de plâtre de type F, de 15 mm + tôle d'acier d'1 mm (épaisseur totale : 47 mm)	2355	1360	3,20
Tôle d'acier 1 mm + laine minérale du type Isover Fireprotect (épaisseur: 60 mm; 150 kg/m ³) + chant en Palstop Pax (15 mm x 60 mm) + tôle d'acier 1 mm (épaisseur totale : 62 mm)	2358	1257	2,96

4.1.1.7 Grille résistant au feu

Non applicable.

4.1.1.8 Dimensions

Les dimensions du vantail avec recouvrement doivent être comprises entre les valeurs reprises dans le tableau ci-dessous.

L'épaisseur mentionnée est l'épaisseur nominale mesurée sans finition ni moulures décoratives.

4.1.1.8.1 Portes simples

	Maximum	Minimum
Hauteur	2500 mm	600 mm
Largeur	1400 mm	500 mm
Épaisseur	78 mm	

	Maximum	Minimum
Hauteur	3006 mm	600 mm
Largeur	1100 mm	500 mm
Épaisseur	78 mm	

4.1.1.8.2 Portes doubles

	Maximum	Minimum
Hauteur	2500 mm	600 mm
Largeur	1400 mm	260 mm
Épaisseur	78 mm	

	Maximum	Minimum
Hauteur	3006 mm	600 mm
Largeur	1100 mm	260 mm
Épaisseur	78 mm	

Le rapport hauteur/largeur de chaque vantail est supérieur ou égal à 1(un).

La différence de largeur entre les deux vantaux d'une porte double ne dépasse pas 800 mm.

4.1.2 Huisserie

Les huisseries peuvent être réalisées de manière trilatérale (deux montants et une traverse supérieure) ou quadrilatérale (sur le pourtour du vantail), sauf si des dispositions réglementaires l'interdisent.

Dans ce dernier cas, la traverse inférieure est réalisée de la même manière que la traverse supérieure.

4.1.3 Quincaillerie

4.1.3.1 Paumelles et charnières

La figure 7 présente le nombre minimum et la position des paumelles/charnières.

Un pion anti-dégondage est prévu au droit de chaque paumelle/charnière.

Tous les accessoires sont fixés au vantail à l'aide de vis introduites jusqu'au cadre métallique du vantail.

Les paumelles/charnières autorisées sont les suivantes :

- Wala WS
- Wala WX
- Wala WR
- Wala MX
- Dr Hahn 60AT
- Dr HahnButtHinges
- Savio « mechanics »
- WSS – steel hinges
- Fapim Loira+
- Simonswerk (n° 8010651X)

4.1.3.2 Serrures

- Béquilles :

Modèle et matériau au choix à tige continue (de 8 mm x 8 mm à 10 mm x 10 mm).

- Plaques de propreté ou rosaces :

Modèle au choix

- Serrures

Les serrures autorisées sont des serrures à pêne en acier, en acier trempé, en acier inoxydable avec têtère en acier ou en acier inoxydable.

Les serrures autorisées sont les suivantes :

- KfV : AS2600, AS 2750
- Eco Schulte : GBS 70, GBS 71
- KARO : KPO35
- Wilka : 1438, 638Z
- CISA 43521.35.0
- Fuhr 833

Les serrures anti-panique autorisées sont les suivantes :

- Wilka : 478Z, 4663, 4667, 4658, 4678, 4685
- Fuhr 833p, 834p, 870
- Esco SysteQ M15-SL-ESC

Le vantail mobile d'une porte double d'une hauteur > 2500 mm doit être équipé au minimum d'une serrure deux points, soit un pêne de jour et un verrouillage supplémentaire en haut.

La largeur et la hauteur de l'évidement ne peuvent en aucun cas dépasser celles de la têtère.

La serrure est fixée sur le chant étroit du vantail à l'aide de vis.

Gâche électrique

L'hubriserie d'une porte simple peut être équipée d'une gâche électrique du type repris ci-dessous qui commande la serrure principale:
type Effeff 118 – Fail secure (à émission de courant, c.à.d. verrouillé hors tension)

L'hubriserie d'une porte simple peut être équipée d'une gâche électrique du type ci-dessous qui commande une serrure supplémentaire et qui sont placées à une distance de 200 à 500 mm au-dessus du boîtier de la serrure principale:
type Effeff 138 – Fail safe (à rupture de courant, c.à.d. déverrouillé hors tension) combiné avec une serrure supplémentaire du type: ECO Schulte GBS 43.

Le vantail fixe d'une porte double peut être équipé d'une gâche électrique du type ci-dessous qui commande la serrure principale:

- type ECO Schulte SHD 12U – Fail secure (à émission de courant, c.à.d. verrouillé hors tension).
- type Effeff 118 – Fail secure (à émission de courant, c.à.d. verrouillé hors tension)

Le vantail fixe d'une porte double peut être équipé d'une gâche électrique du type ci-dessous qui sert une serrure supplémentaire et qui sont placées à une distance de 200 à 500 mm au-dessus du boîtier de la serrure principale:

- type ECO Schulte SHD 12R – Fail safe (à rupture de courant, c.à.d. déverrouillé hors tension) combinée avec une serrure supplémentaire du type: ECO Schulte ALR-SPEC-165.

- Verrous

Le vantail fixe d'une porte double doit être pourvu d'un des types de verrous mentionnés ci-dessous :

- deux verrous manuels encastrés (80322076 + 80004433 + 80312087 + 80328041)
- deux verrous automatiques du type Dorma HZ 43-F
- deux verrous automatiques du type Assa Abloy 2396
- un verrou automatique avec fermeture en haut et en bas (80009647)
- deux verrous en applique en acier (inoxydable) ou en laiton (type au choix)

Une porte double à fermeture automatique (en cas d'incendie) doit être équipée de verrous automatiques et d'un sélecteur de fermeture.

4.1.3.3 Accessoires

Tous les vantaux décrits ci-dessus peuvent être équipés des accessoires suivants (sauf si des dispositions réglementaires l'interdisent) :

- Ferme-porte en applique, avec ou sans mécanisme (actionné en cas de détection d'incendie) retenant la porte en position ouverte :
 - Dorma : Groom 150, Groom 200
 - GEZE : TS2000V, TS3000V, TS3000 ISM, TS4000, TS5000, TS5000 ISM, TS 5000 E, TS 5000 E-ISM
 - Assa Abloy : DC140, DC200, DC300, DC340 OP, DC500, DC700, RKZ
 - CISA Smart Plus 714, 71510.05.0
- Plaques et/ou plaques de propreté collées en aluminium ou en inox : hauteur maximale de 300 mm ; la largeur ne peut pas entrer en contact avec la latte de battée, épaisseur maximale : 1 mm
- Verrouillage magnétique en applique.
- Barre anti-panique basculante (push bar suivant EN 1125)
- Barre anti-panique de pression (touch bar suivant EN 1125) :
 - type GU BKS B7150
 - type ECO Schulte EPN 2000II
- Profilé + brosse (voir les figures 5f et 5g)
- Joint d'étanchéité à l'air automatique (voir la figure 5j)
- Seuil (K518140X) + profilé (voir les figures 5h + 5i)
- Seuil (K412677X) + profilé (voir la figure 5j)
- Passe-câble :
 - type Dorma KU 480
- Contacts magnétiques, voir la figure 10
- Opérateur pour porte simple type Escomatic Neo en combinaison avec :
 - Gâche électrique type SysteQ 99-1 NF TOP (verrouillé hors tension) sur la serrure principale
 - Gâche électrique type SysteQ 99-1 NF 512 (déverrouillé hors tension) sur la serrure supplémentaire
 - Reed switch type SysteQ 24-464066

4.2 Portes battantes simples ou doubles avec imposte et/ou panneaux latéraux

Pas d'application.

4.3 Portes battantes simples ou doubles dans des parois ou façades-rideaux

Les paragraphes ci-dessous présentent une description des parois/façades-rideaux dans lesquelles les blocs-portes décrits ci-dessus peuvent être placés. Les parois/façades-rideaux ne tombent pas sous cet agrément technique avec certification.

La résistance au feu des parois décrites ci-dessus doit être démontrée par le biais d'un certificat, rapport de classification ou d'essai distinct.

4.3.1 Paroi vitrée EI 60 de type MB-78EI

4.3.1.1 Paroi vitrée

La paroi vitrée EI 60 est réalisée comme décrit dans le rapport d'essai correspondant.

4.3.1.2 Bloc-porte

La construction du bloc-porte est identique à celle décrite au § 4.1.

Le bloc-porte peut être réalisé comme suit :

- intégré dans la paroi vitrée, c'est-à-dire les montants et éventuellement la traverse supérieure de l'hubriserie font partie de la paroi vitrée;
- soit avec une hubriserie distincte, fixée à la paroi vitrée.

4.3.2 Façades-rideaux EI 60 de type MB-SR50N

4.3.2.1 Façade-rideau

La façade-rideau EI 60 est réalisée comme décrit dans le rapport d'essai correspondant.

4.3.2.2 Bloc-porte

La construction du bloc-porte est identique à celle décrite au § 4.1.

Le bloc-porte est réalisé avec une hubriserie distincte fixée à la façade-rideau comme présenté dans la figure 6.

Le chant de l'hubriserie comporte deux profilés en L d'une section de 25 mm x 20 mm x 2 mm (K418023X). Une bande de Palstop Pax-3 (section : 20 mm x 28 mm – 80462196) est placée entre les deux profilés en L. La fixation de l'hubriserie au façade-rideau est assurée à travers ces profilés en L, au moyen de vis de Ø 4,8 mm x 70 mm (87222513). Le jeu entre l'hubriserie et le façade-rideau s'établit à 58 mm maximum et la finition est assurée au moyen de silicone résistant au feu (14614967).

4.3.3 Paroi vitrée EI 120 de type MB-118EI

4.3.3.1 Paroi vitrée

La paroi vitrée EI 120 est réalisée comme décrit dans le rapport d'essai correspondant.

4.3.3.2 Bloc-porte

La construction du bloc-porte est identique à celle décrite au § 4.1.

Le bloc-porte est réalisé avec une hubriserie distincte, fixée à la paroi vitrée à l'aide de profilés d'accouplement et des pièces d'accouplement associées, voir figures 11 et 12.

4.3.4 Cloisons sur base de plaques de plâtre

Pas d'application.

5 Fabrication

Les vantaux et les hubriseries sont fabriqués par les centres de production communiqués au bureau et mentionnés dans la convention de contrôle conclue avec l'ANPI. Ils sont marqués comme décrit au § 2.2.

La livraison comprend :

- le vantail
- l'hubriserie
- la quincaillerie

6 Pose

Les portes sont stockées, traitées et placées comme prévu aux STS 53.1 pour les portes intérieures normales, en respectant les prescriptions de pose reprises ci-après.

6.1 Baie

Les dimensions de la baie sont déterminées de sorte que les portes puissent être placées comme décrit dans ce paragraphe.

Les chants étroits de la baie sont lisses.

La planéité du sol doit permettre le libre mouvement de la porte avec le jeu prescrit au § 6.4.

6.2 Placement de l'hubriserie

Les portes du système MB-78EI peuvent être placées dans des murs en béton, en maçonnerie ou en béton cellulaire d'une épaisseur minimale de 175 mm, ou dans des parois/façades-rideaux décrites dans le présent agrément technique (§ 4.3).

Les cloisons du système MB-78EI peuvent être montées verticalement ou selon un angle de $\pm 10^\circ$ par rapport à l'axe vertical. Les portes peuvent être placées exclusivement à la verticale.

L'installation de cloisons, de fenêtres et de portes techniques sur place doit être assurée à une température d'au moins 5 °C. Lors de l'installation, il convient de protéger la construction contre des facteurs externes tels que l'eau, la neige, tous les types de mortier et la poussière de construction.

Les cloisons et les portes doivent être placées au moyen de chevilles métalliques à expansion d'un Ø minimum de 10 mm, d'ancres systémiques et de vis en acier d'un Ø minimum de 5 mm (M5), entraxes de maximum 600 mm, en observant un écart maximum de 250 mm par rapport aux angles et de 200 mm par rapport aux montants des cloisons.

Le jeu (compris entre 10 mm et max. 30 mm) entre la cloison, la fenêtre technique ou la porte et le mur doit être rempli au moyen de laine de roche ou de laine céramique d'une densité de 70 kg/m³, la finition étant assurée au moyen d'enduit, de silicone résistant au feu, de profilés ou de tôles pliées en aluminium ou en acier (inoxydable).

6.3 Pose du vantail

6.3.1 Paumelles

Voir le § 4.1.3.1

6.3.2 Systèmes de fermeture

Voir le § 4.1.3.2

6.3.3 Accessoires

Voir le § 4.1.3.3

6.4 Jeux

Le tableau ci-après présente les jeux maximums autorisés.

Les jeux entre le(s) vantail(-aux) et l'hubriserie, entre les vantaux d'une porte double et entre les vantaux et l'imposte, tels que présentés dans le tableau ci-après, sont ceux mesurés au droit de l'une des faces du vantail (voir la fig. 8).

Il convient de respecter le jeu maximum autorisé entre le(s) vantail(-aux) et le sol sur toute la largeur du vantail en position fermée de la porte.

Afin d'éviter le frottement du vantail contre le sol après le placement de la porte, la finition du plancher doit être réalisée par le carreleur, en tenant compte du sens d'ouverture indiqué sur les plans, de sorte que le jeu maximal autorisé, tel que décrit dans le tableau ci-dessous, puisse être respecté.

Dès lors, le sol ne pourra monter que de manière limitée sous la course de la porte.

Celui-ci doit être réalisé de telle sorte par les entreprises responsables du nivellement du plancher que la différence maximale entre le point le plus bas du plancher sous la porte en position fermée (zone 1 à la fig. 9) et le point le plus élevé dans la course de la porte (zone 2 à la fig. 9) n'excède pas le jeu maximal autorisé entre le vantail et le plancher, diminué de 2 mm.

Jeux maximums autorisés (mm)	
Entre le chant étroit du vantail et l'hubriserie	5
Entre les vantaux (porte double)	5
Entre la porte et le sol :	
avec ou sans brosse (120444)	6
avec joint d'étanchéité automatique de bas de porte (80004327)	14
avec ou sans joint (120470) et seuil (K412677)	7
avec seuil (K518140X)	10

Le revêtement de sol est dur et plan, tel qu'un carrelage, du béton, du linoléum ou du parquet.

Les jeux sont mesurés à chaque point avec un calibre de 10 mm de largeur.

7 Performances

Les performances des portes décrites ci-dessus ont été déterminées sur la base des normes suivantes :

7.1 Résistance au feu

Conformément aux normes européennes NBN EN 1363-1, NBN EN 1634-1 et NBN EN 13501-2: EI₁ 60

7.2 Performances conformément aux STS 53.1 « Portes »

Les classifications reprises ci-après sont conformes aux spécifications techniques STS 53.1 « Portes », édition de 2006.

7.2.1 Exigences dimensionnelles

7.2.1.1 Écarts par rapport aux dimensions et à l'équerrage

Conformément à la NBN EN 951 et à la NBN EN 1529 : classe 2

7.2.1.2 Écarts de planéité

Conformément à la NBN EN 952 et à la NBN EN 1530 : classe 3

7.2.2 Exigences fonctionnelles

7.2.2.1 Résistance à la charge angulaire verticale

Conformément à la NBN EN 947 et à la NBN EN 1192 : pour cet essai, la porte satisfait aux exigences de la classe 3

7.2.2.2 Résistance aux déformations par torsion

Conformément à la NBN EN 948 et à la NBN EN 1192 : pour cet essai, la porte satisfait aux exigences de la classe 3

7.2.2.3 Résistance aux chocs de corps mous et lourds

Conformément à la NBN EN 949 et à la NBN EN 1192 : pour cet essai, la porte satisfait aux exigences de la classe 3

7.2.2.4 Résistance aux chocs de corps durs

Conformément à la NBN EN 950 et à la NBN EN 1192 : pour cet essai, la porte satisfait aux exigences de la classe 3

7.2.2.5 Résistance à l'ouverture et à la fermeture répétées

Conformément à la NBN EN 1191 et à la NBN EN 12400 : classe 6 (200.000 cycles)

7.3 Conclusion

Performance	Classe STS 53.1	Normes EN
Type de porte	Aluprof MB-78EI EI ₁ 60	
Résistance au feu	EI ₁ 60	
Dimensions et équerrage	D2	2
Planéité	V3	3
Résistance mécanique	M3	3
Fréquence d'utilisation	F6	6

8 Performances supplémentaires

Ces performances sont mentionnées à la demande du fabricant. Elles ne sont valables que pour une partie des portes du domaine d'application et ne sont pas certifiées par le présent agrément. Elles doivent être démontrées par le fabricant.

Ces performances ne portent aucunement atteinte à la résistance au feu mentionnée dans le présent agrément lorsque les portes sont conformes à la description qui y est reprise et qu'elles sont placées conformément aux prescriptions de placement.

8.1 Résistance à l'effraction

Résistance à l'effraction conformément à l'EN 1627 : classe RC3 (Measurement and research laboratory - rapport L13601)

8.2 Étanchéité à la fumée

Étanchéité à la fumée conformément à l'EN 1634-3 : classes S₀ et S₂₀₀ (rapports IFT Rosenheim 14-002636-PR04, 15-000404-PR02, 15-000407-PR02)

9 Conditions

- A.** Le présent Agrément Technique se rapporte exclusivement au produit mentionné dans l'en-tête de cet Agrément Technique.
- B.** Seul le Titulaire d'Agrément et, le cas échéant, le Distributeur, peuvent revendiquer les droits inhérents au présent Agrément Technique.
- C.** Le Titulaire d'Agrément et, le cas échéant, le Distributeur ne peuvent faire aucun usage du nom de l'UBA_{tc}, de son logo, de la marque ATG, de l'Agrément Technique ou du numéro d'agrément pour revendiquer des évaluations de produit non conformes à l'Agrément Technique ni pour un produit, kit ou système ainsi que ses propriétés ou caractéristiques ne faisant pas l'objet de l'Agrément Technique.
- D.** Des informations mises à disposition de quelque manière que ce soit d'utilisateurs (potentiels) du produit traité dans l'Agrément Technique (par ex. des maîtres d'ouvrage, entrepreneurs, architectes, prescripteurs, développeurs, etc.) par le titulaire d'agrément, le distributeur ou un entrepreneur agréé ou par leurs représentants ne peuvent pas être incomplets ou en contradiction avec le contenu de l'Agrément Technique, ni avec les informations auxquelles il est fait référence dans l'Agrément Technique.
- E.** Le Titulaire d'Agrément est toujours tenu de notifier à temps et préalablement à l'UBA_{tc}, à l'Opérateur d'Agrément et à l'Opérateur de Certification toutes les éventuelles adaptations des matières premières et produits, des directives de mise en œuvre et/ou du processus de production et de mise en œuvre et/ou de l'équipement. En fonction des informations communiquées, l'UBA_{tc}, l'Opérateur d'Agrément et l'Opérateur de Certification évalueront la nécessité d'adapter ou non l'Agrément Technique.
- F.** L'Agrément Technique a été élaboré sur la base des connaissances et informations techniques et scientifiques disponibles, assorties des informations mises à disposition par le demandeur et complétées par un examen d'agrément prenant en compte le caractère spécifique du produit. Néanmoins, les utilisateurs demeurent responsables de la sélection du produit, tel que décrit dans l'Agrément Technique, pour l'application spécifique visée par l'utilisateur.
- G.** Les références à l'Agrément Technique devront être assorties de l'indice ATG (ATG 3039) et du délai de validité.
- H.** L'UBA_{tc}, l'Opérateur d'Agrément et l'Opérateur de Certification ne peuvent pas être tenus responsables d'un(e) quelconque dommage ou conséquence défavorable causés à des tiers (e.a. à l'utilisateur) résultant du non-respect, dans le chef du titulaire d'agrément ou du distributeur, des dispositions de l'article.

10 Figures

Aperçu des figures :

- Figures 1 a et 1b : configurations possibles
- Figure 2 a : détails des profilés
- Figure 2b : détails des profilés avec le matériau de refroidissement GKF
- Figure 2c : détails des profilés avec le matériau de refroidissement CI
- Figures 3a et 3b : détails du montage des raccords dans les angles
- Figures 3c et 3d : détails du montage des raccords au droit des traverses intermédiaires
- Figure 3e : détails du montage du vitrage
- Figure 4 : profilés d'étanchéité et produits intumescents
- Figures 5a à 5j : coupes
- Figure 6 : détail du montage dans le mur-rideau
- Figure 7 : nombre et placement des paumelles/charnières
- Figure 8 : position de la mesure des jeux
- Figure 9 : planéité du sol sous la porte
- Figure 10: contacts magnétiques
- Figure 11: raccord avec une paroi vitrée EI 120
- Figure 12: raccord avec une paroi vitrée EI 120

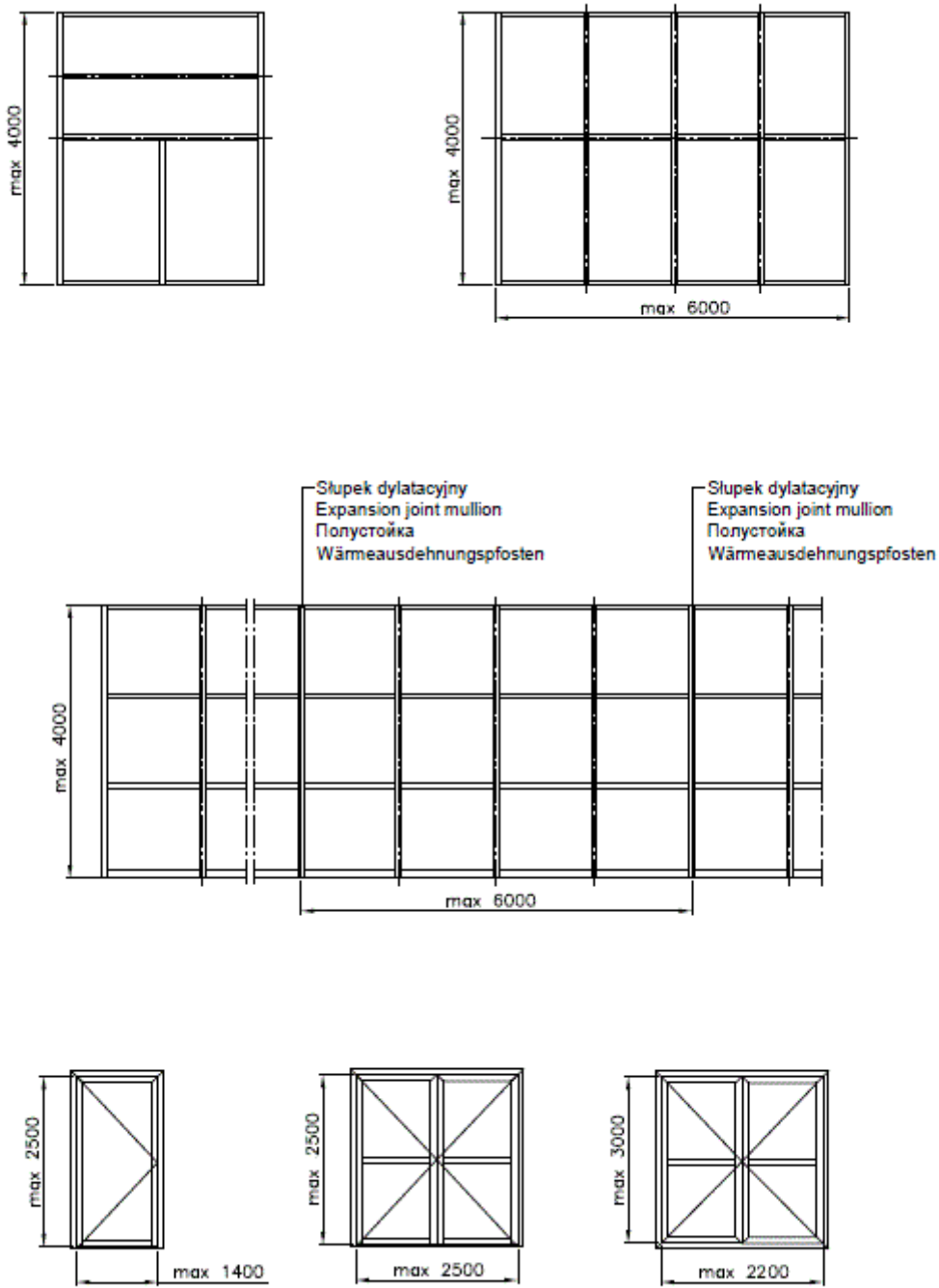


Figure 1a

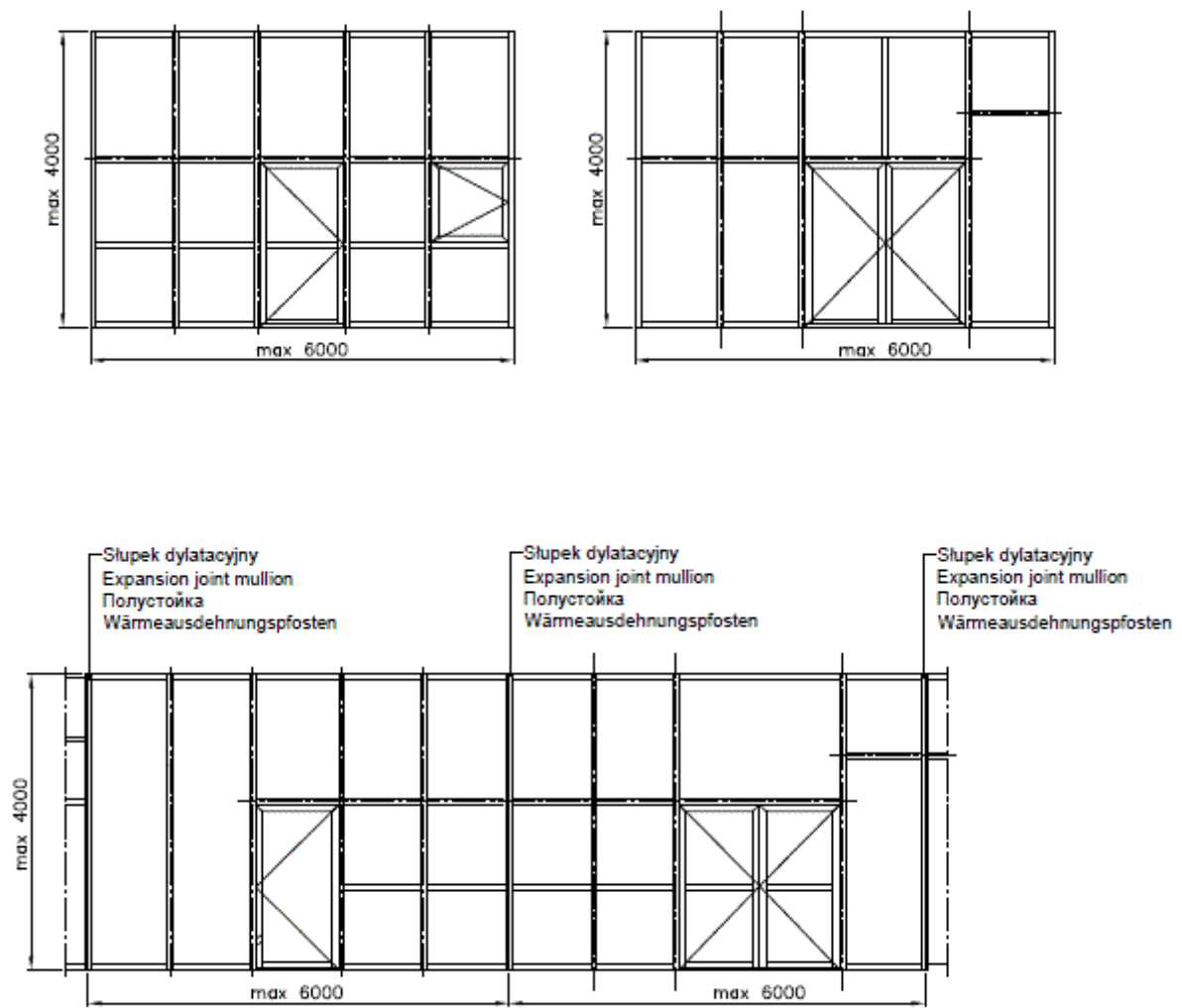


Figure 1b

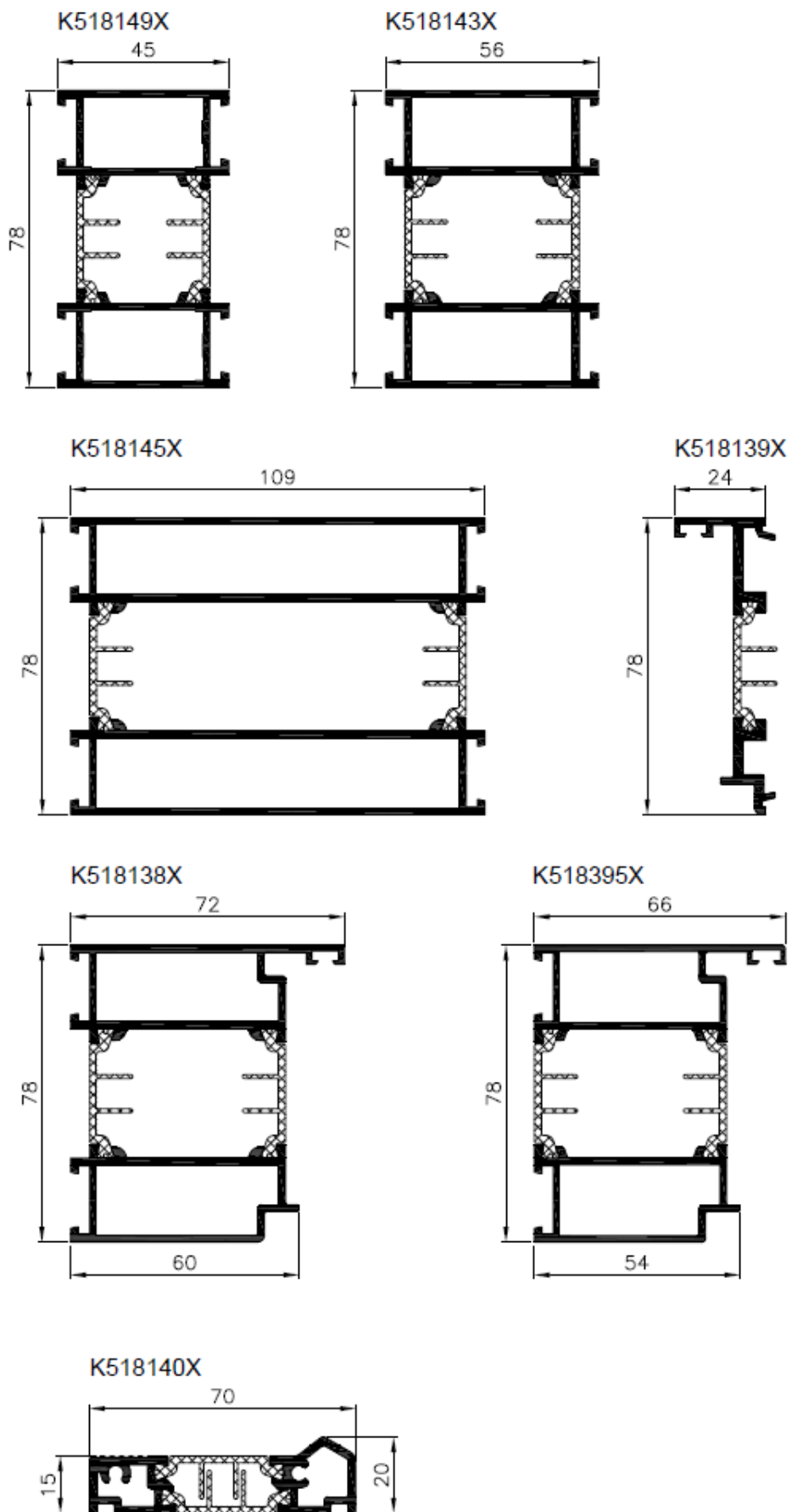


Figure 2a

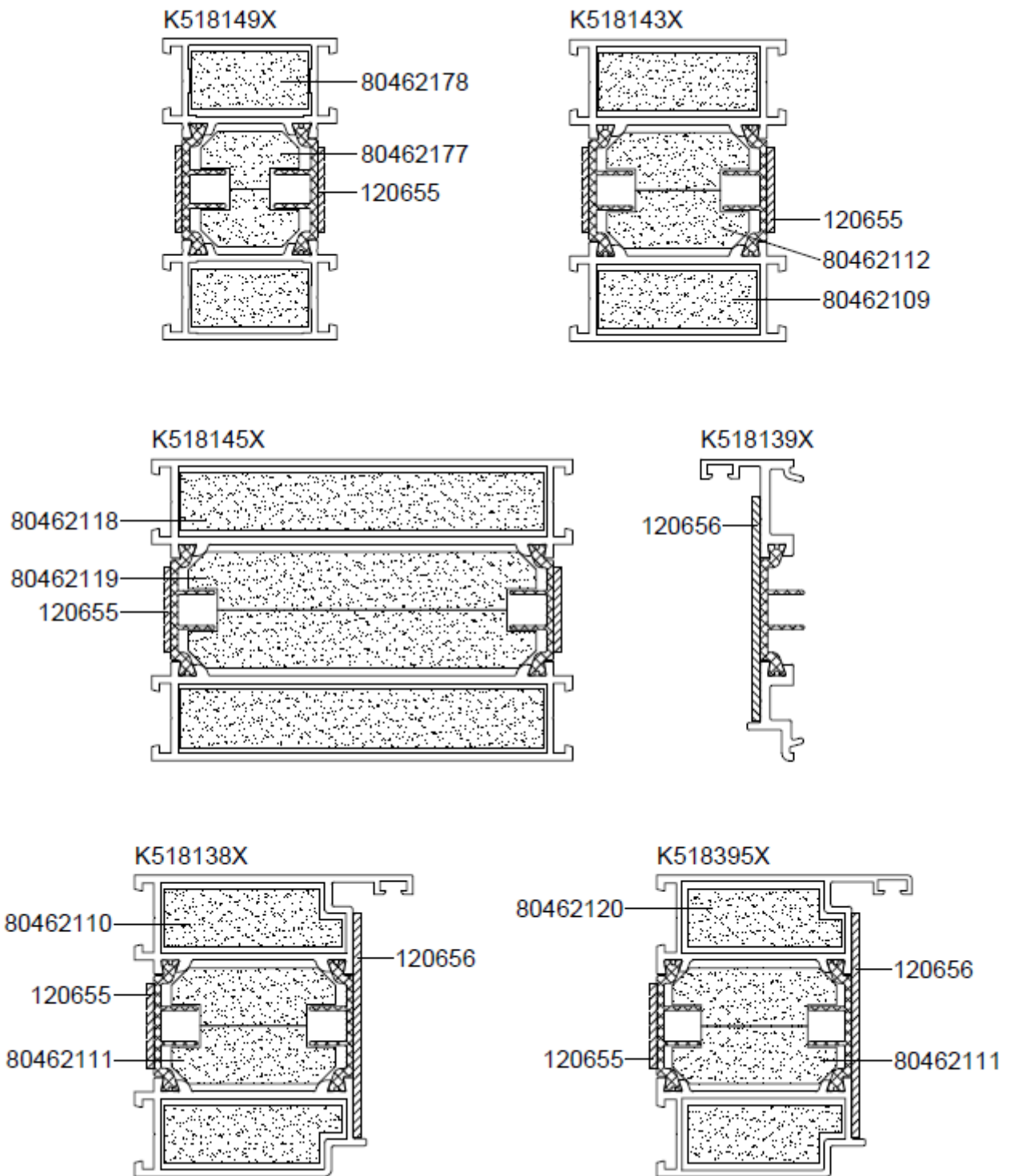


Figure 2b

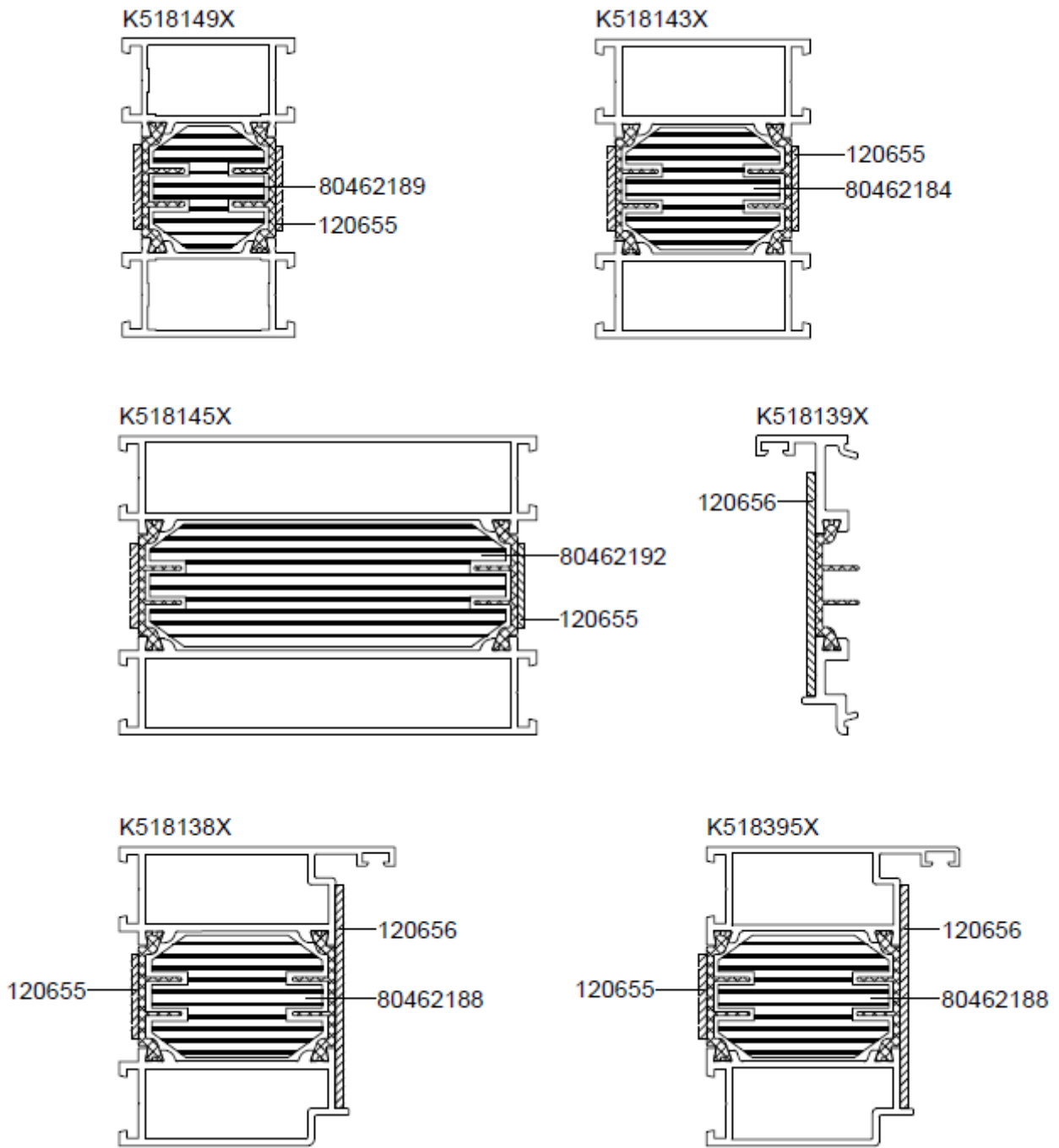


Figure 2c

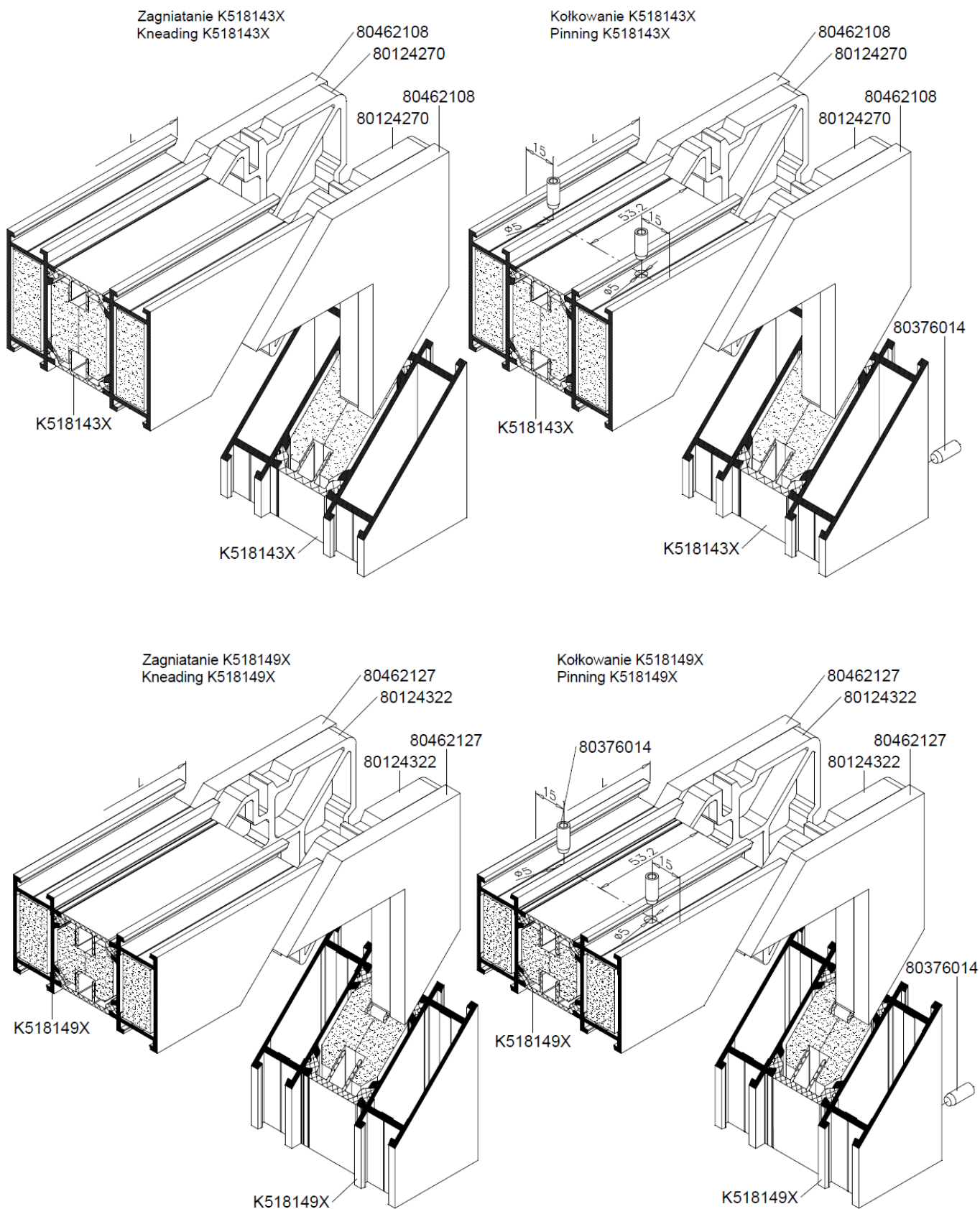


Figure 3a

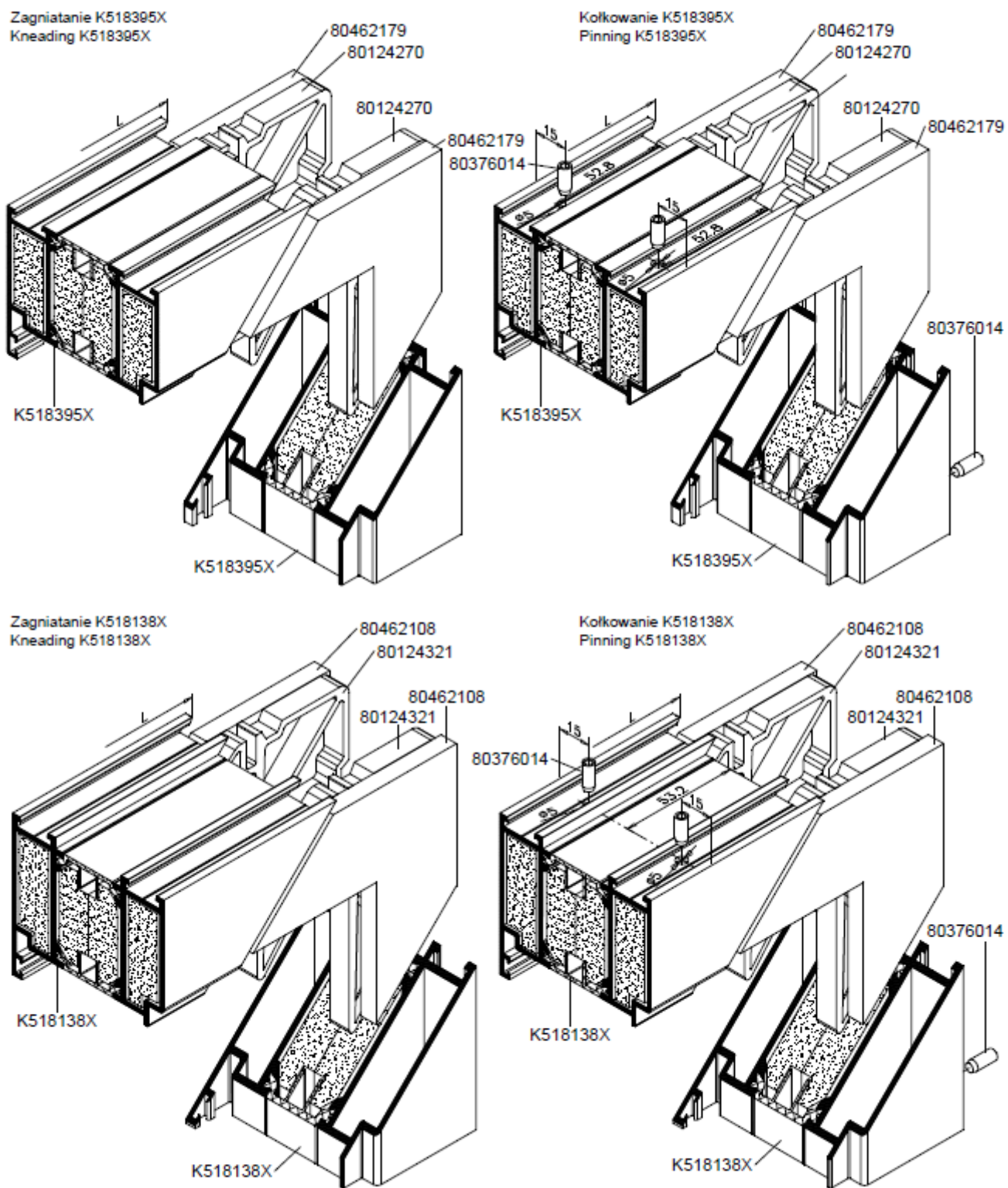


Figure 3b

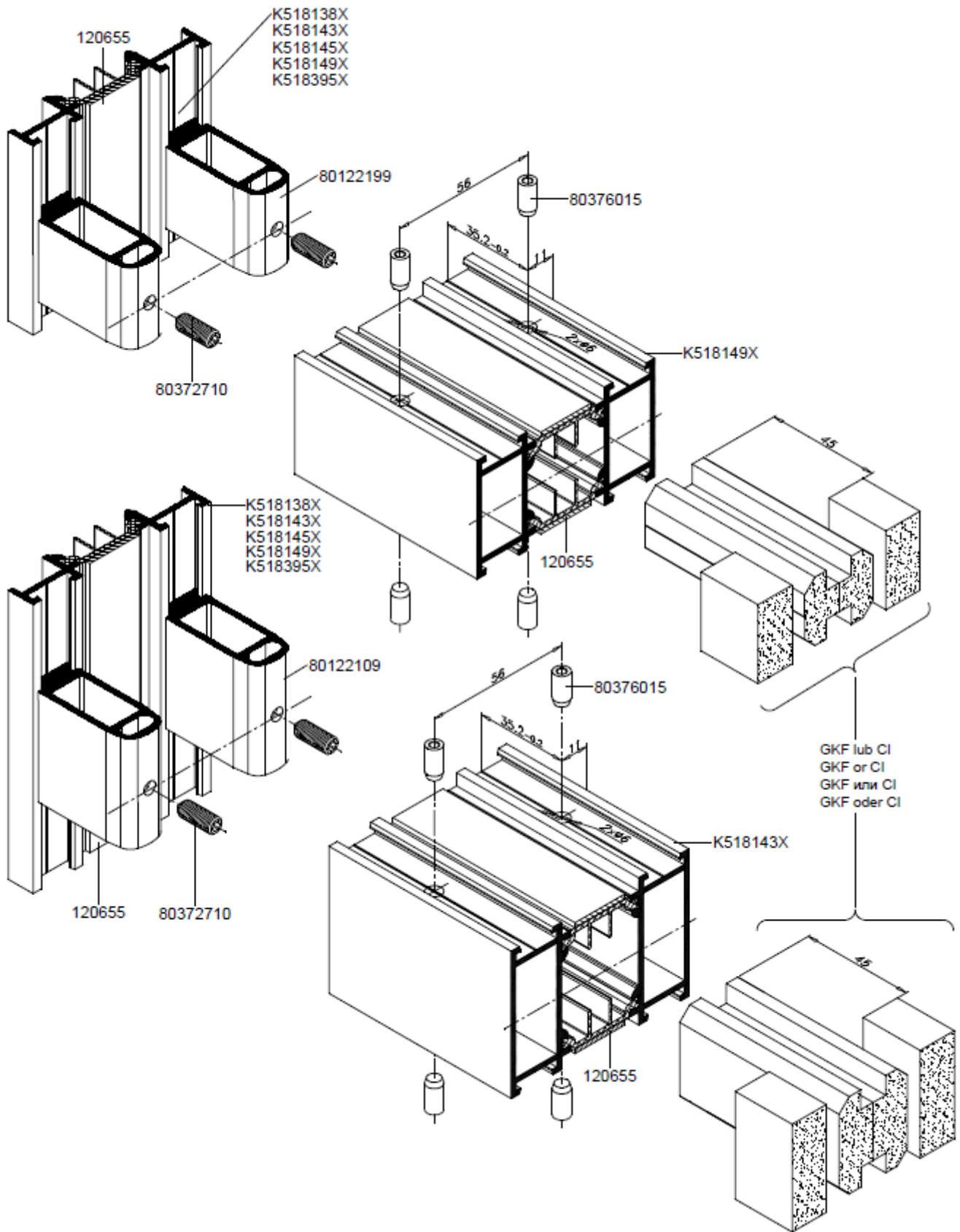


Figure 3c

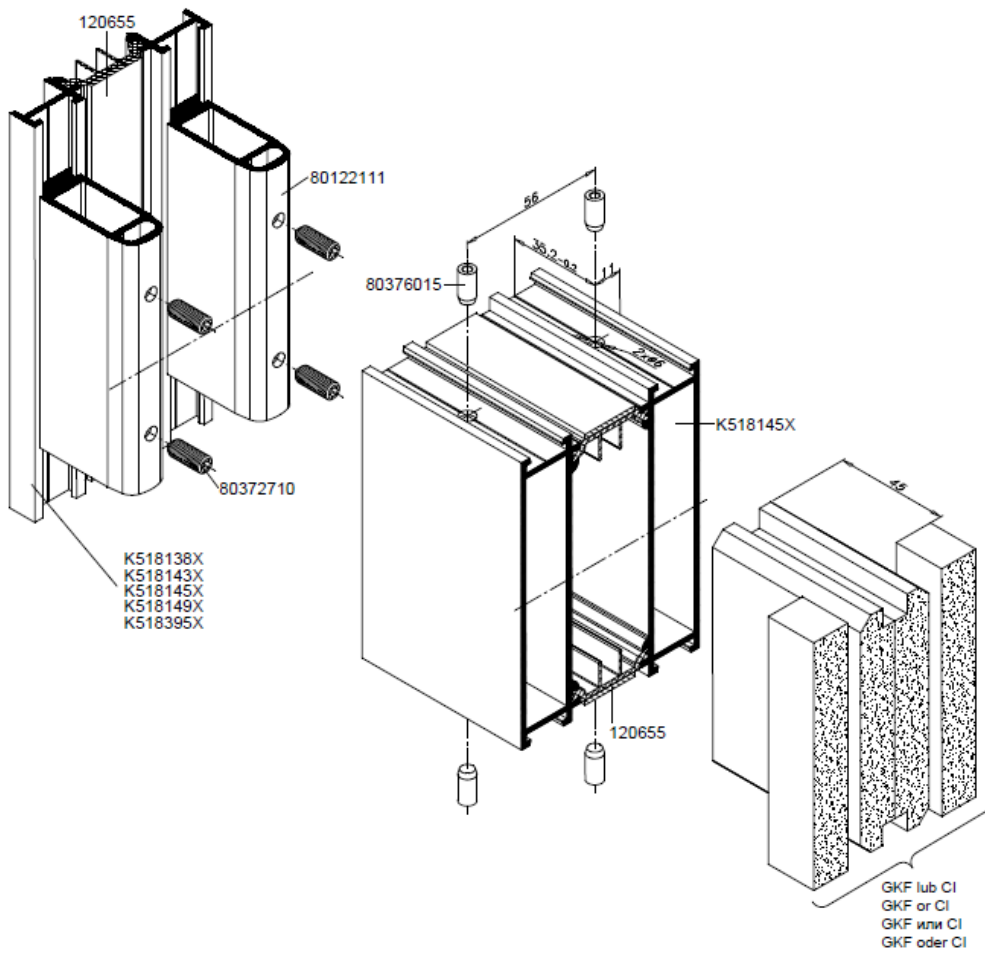


Figure 3d

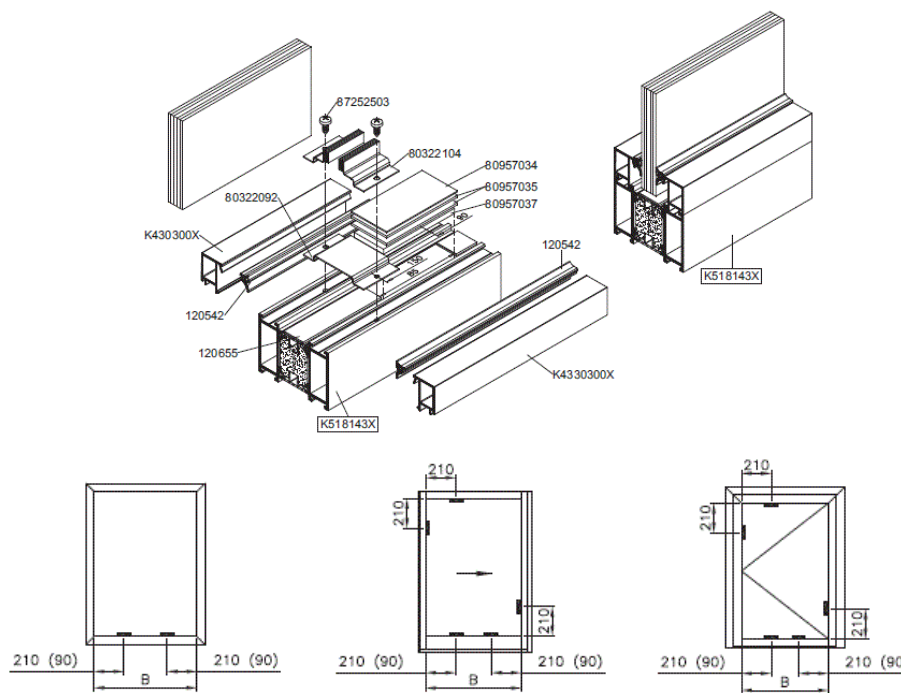


Figure 3e

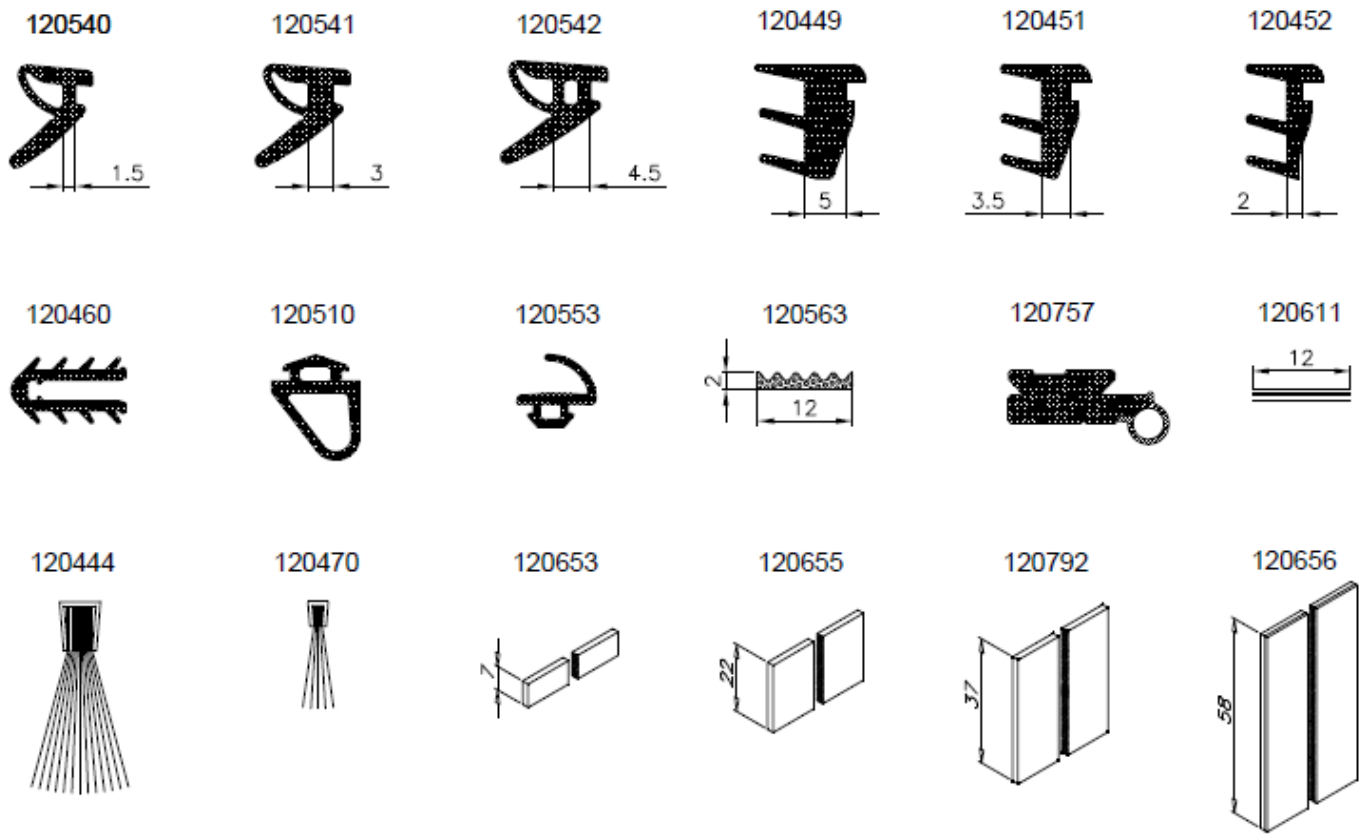


Figure 4

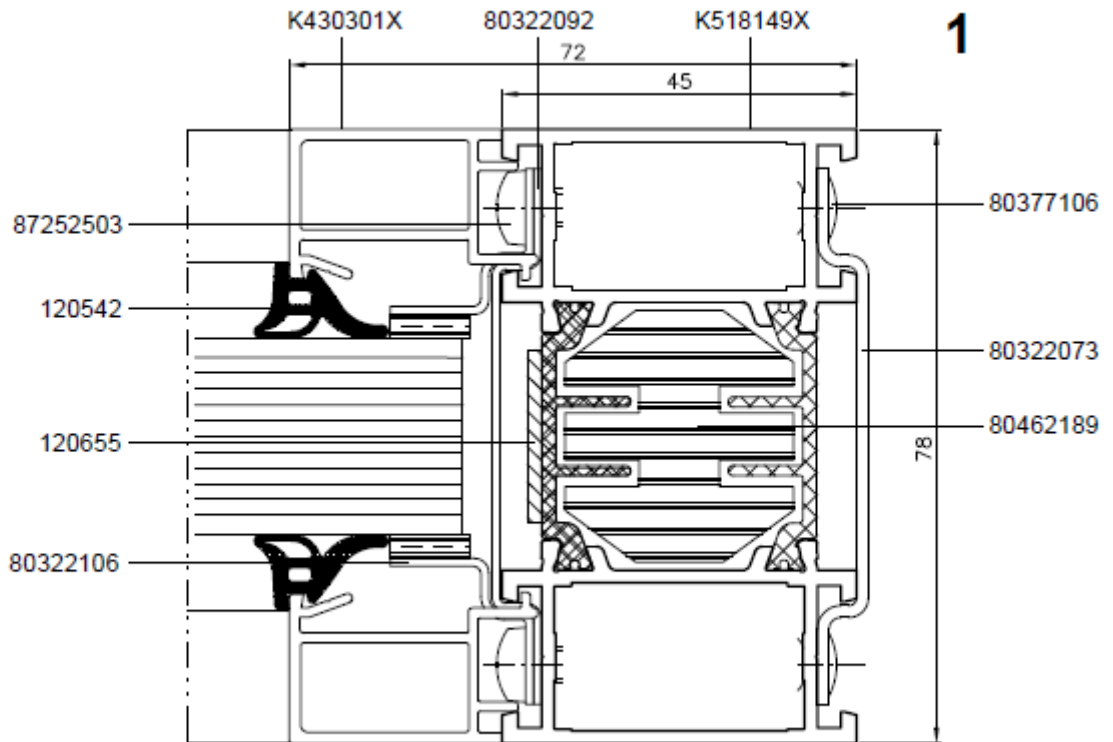
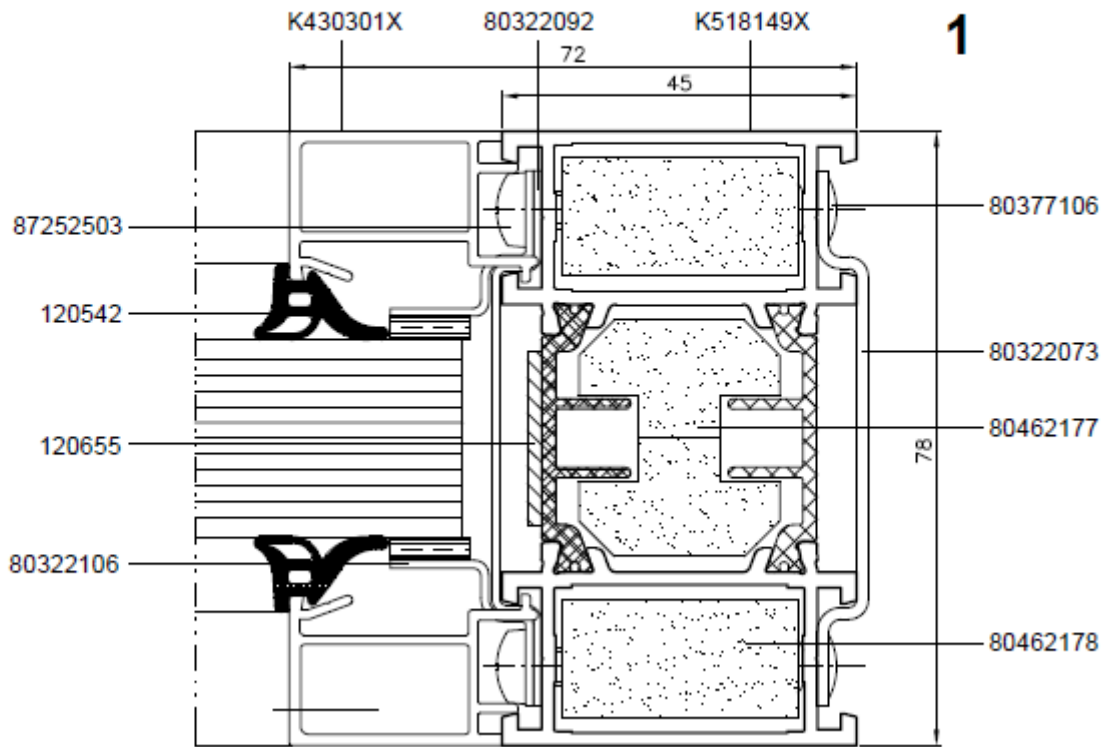
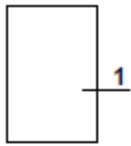


Figure 5a

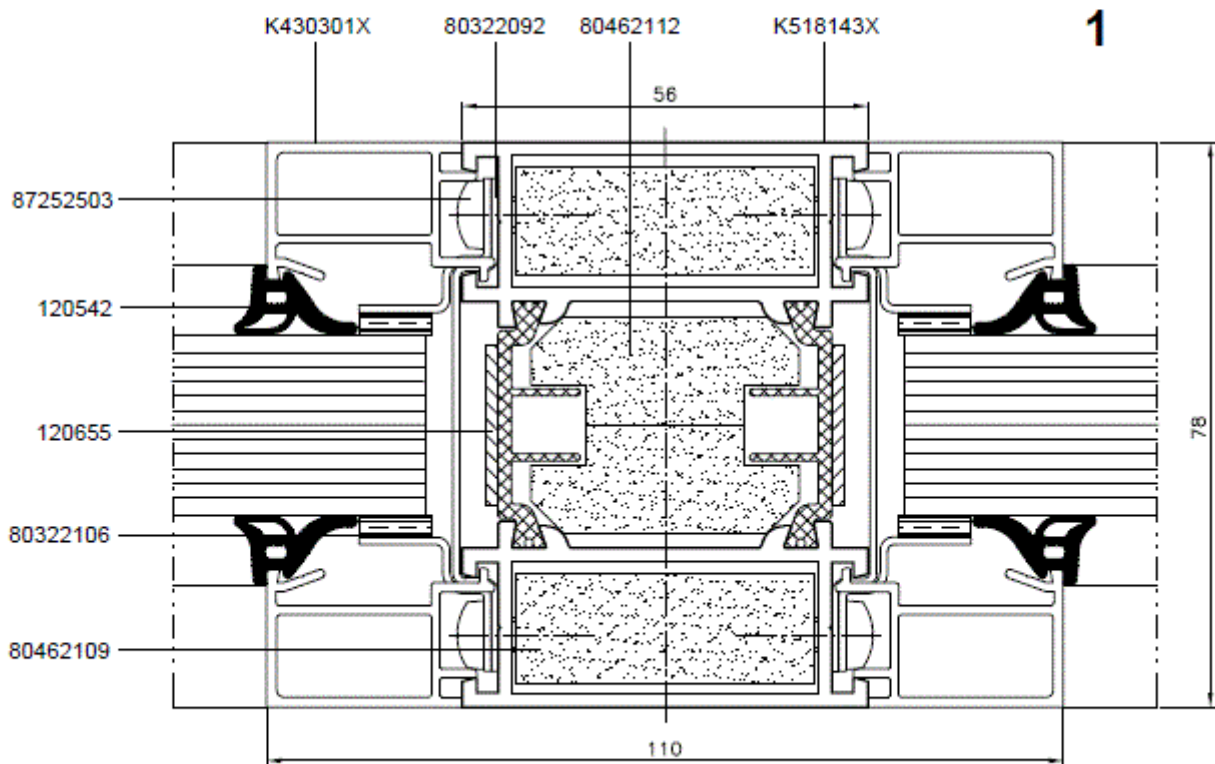
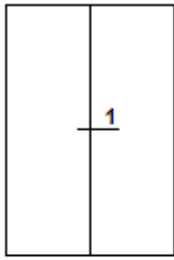
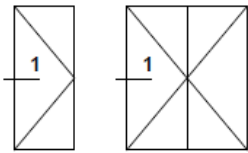


Figure 5b



1

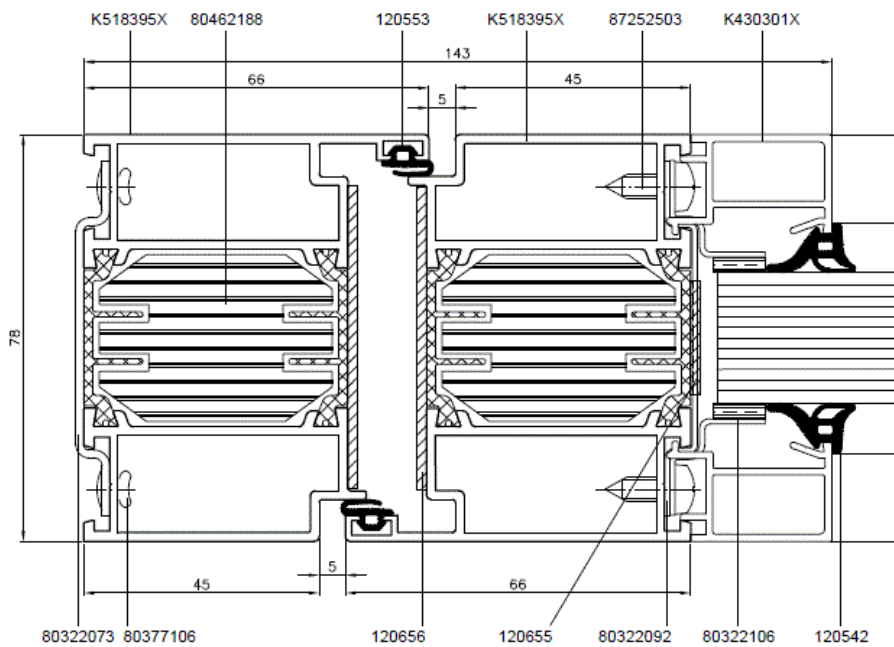
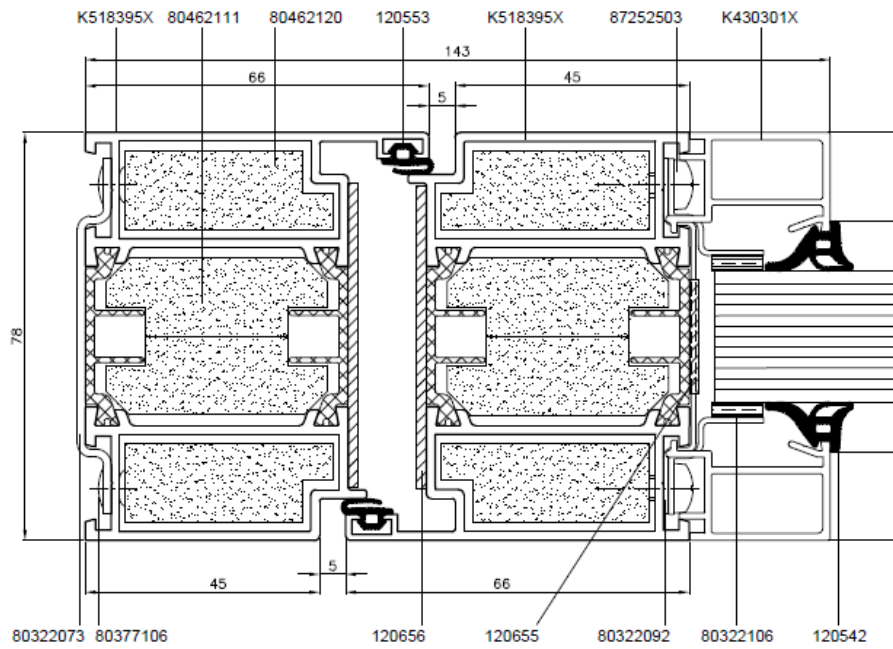


Figure 5c

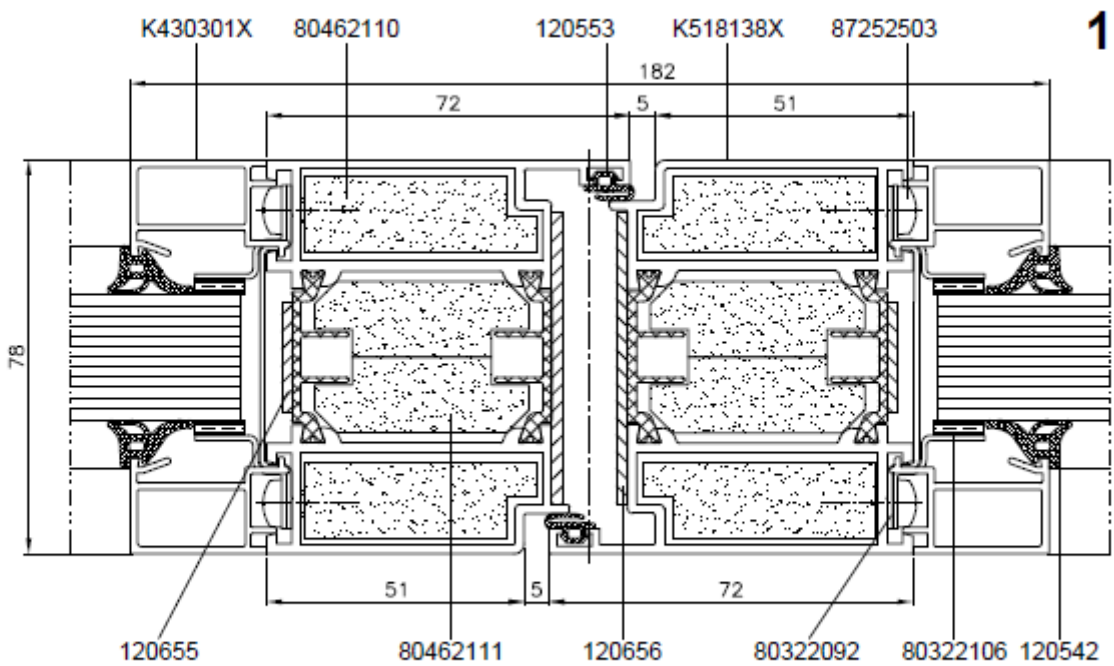
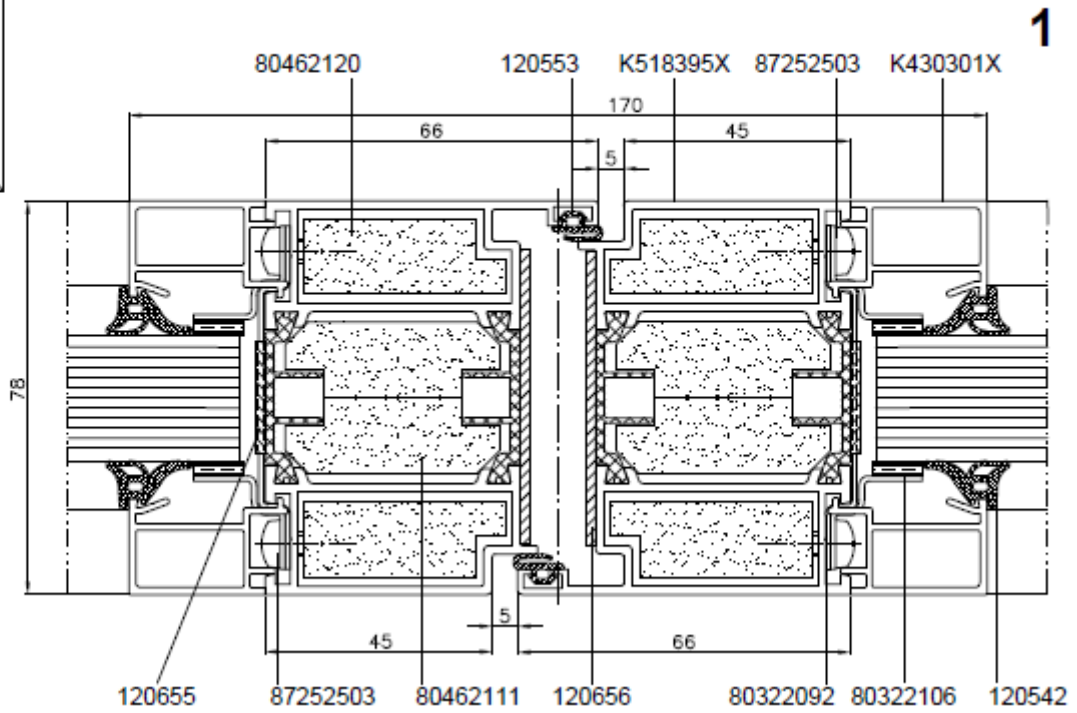
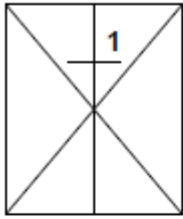
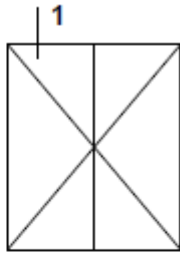
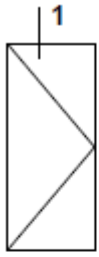


Figure 5d



1

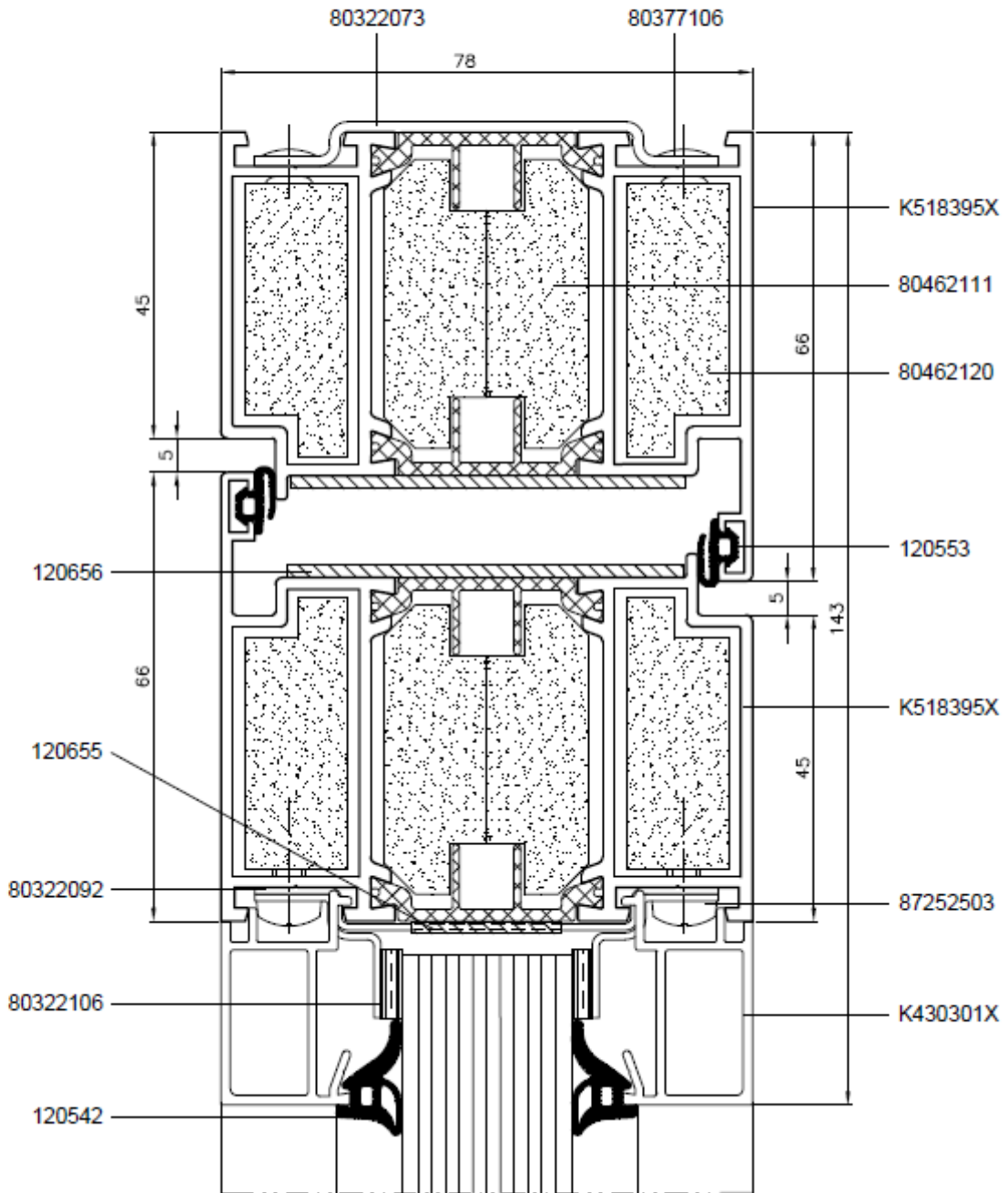


Figure 5e

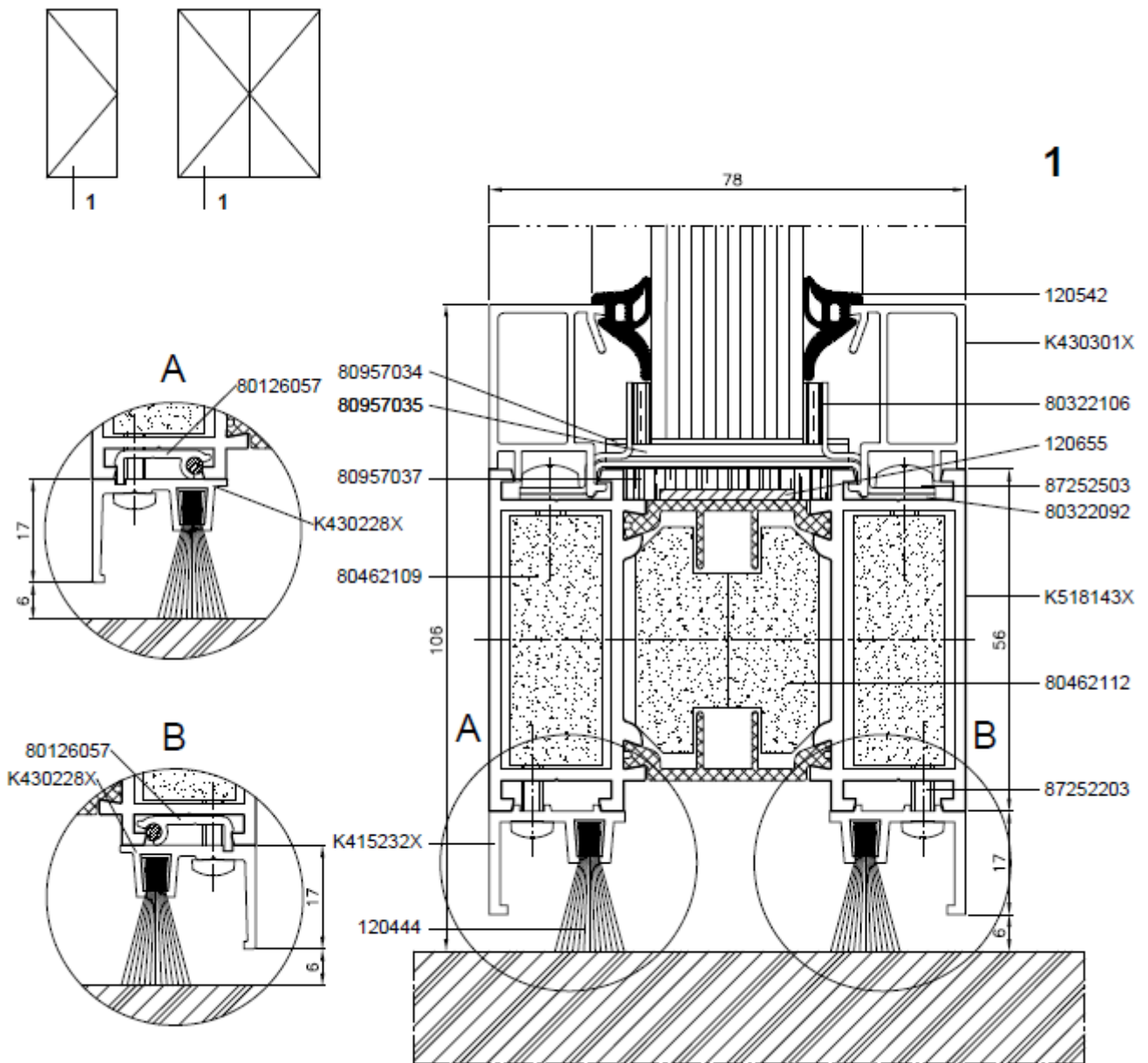


Figure 5f

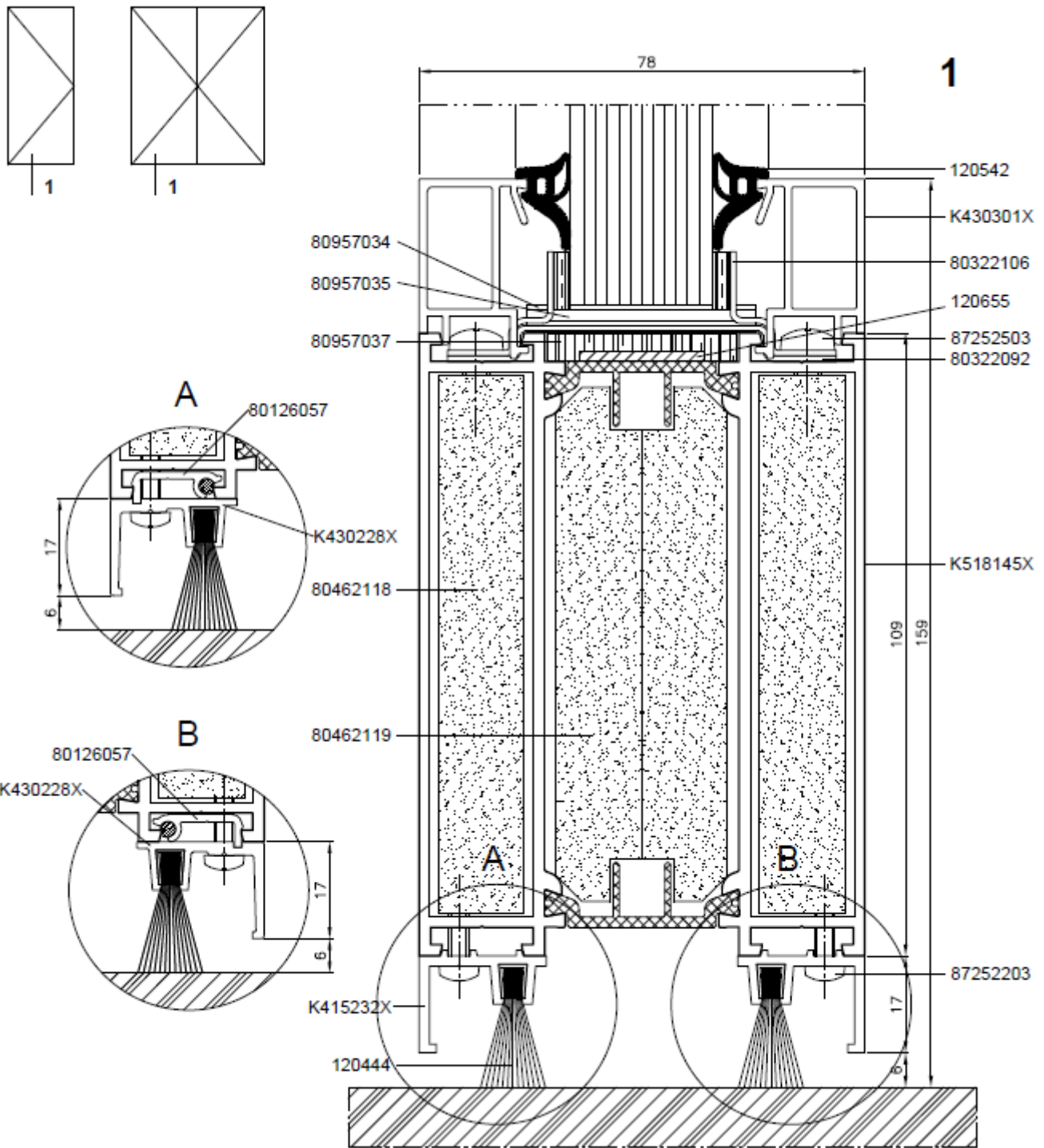
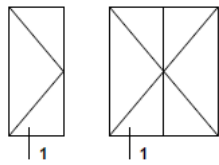


Figure 5g



Drzwi dymoszczelne
Smoke-proof door

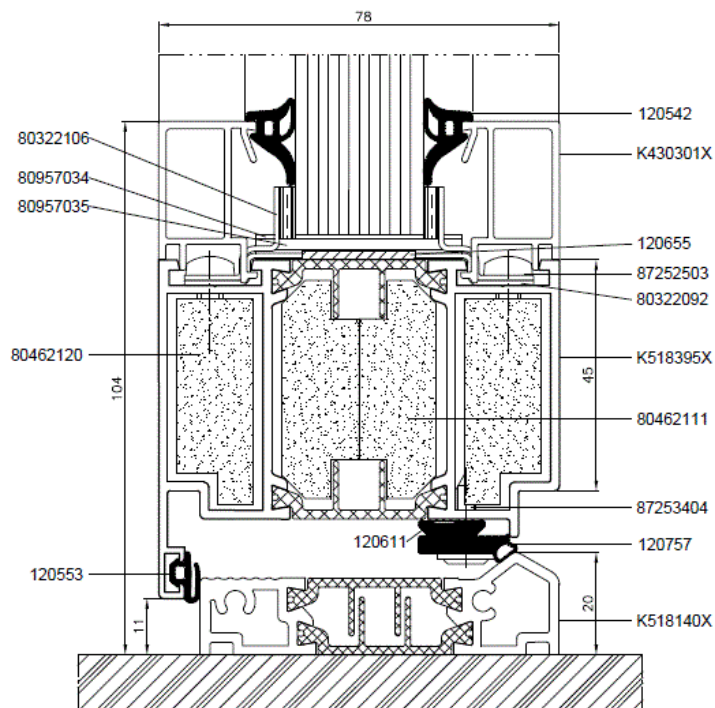
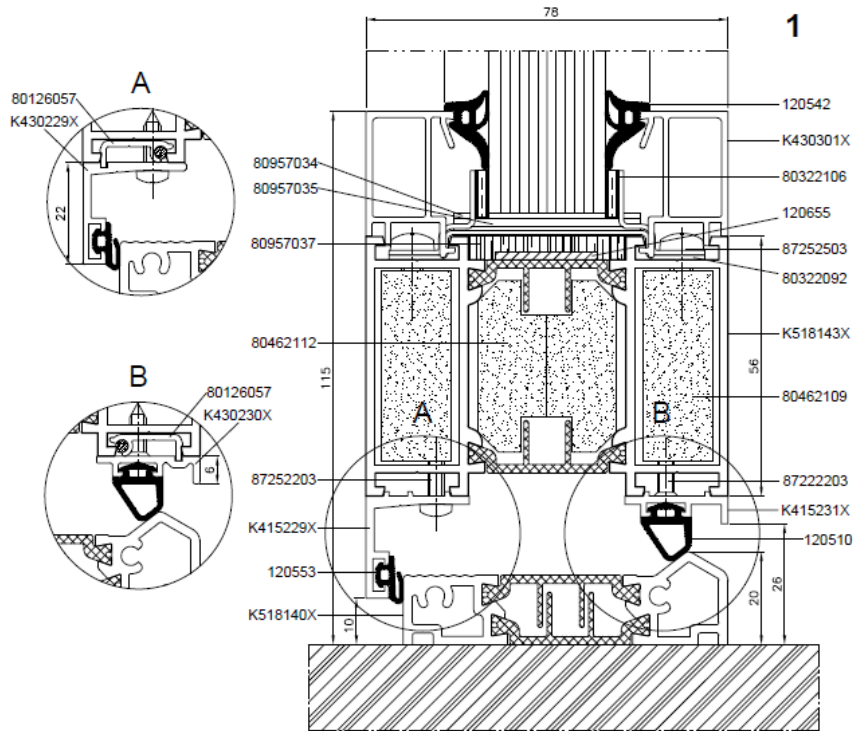


Figure 5h

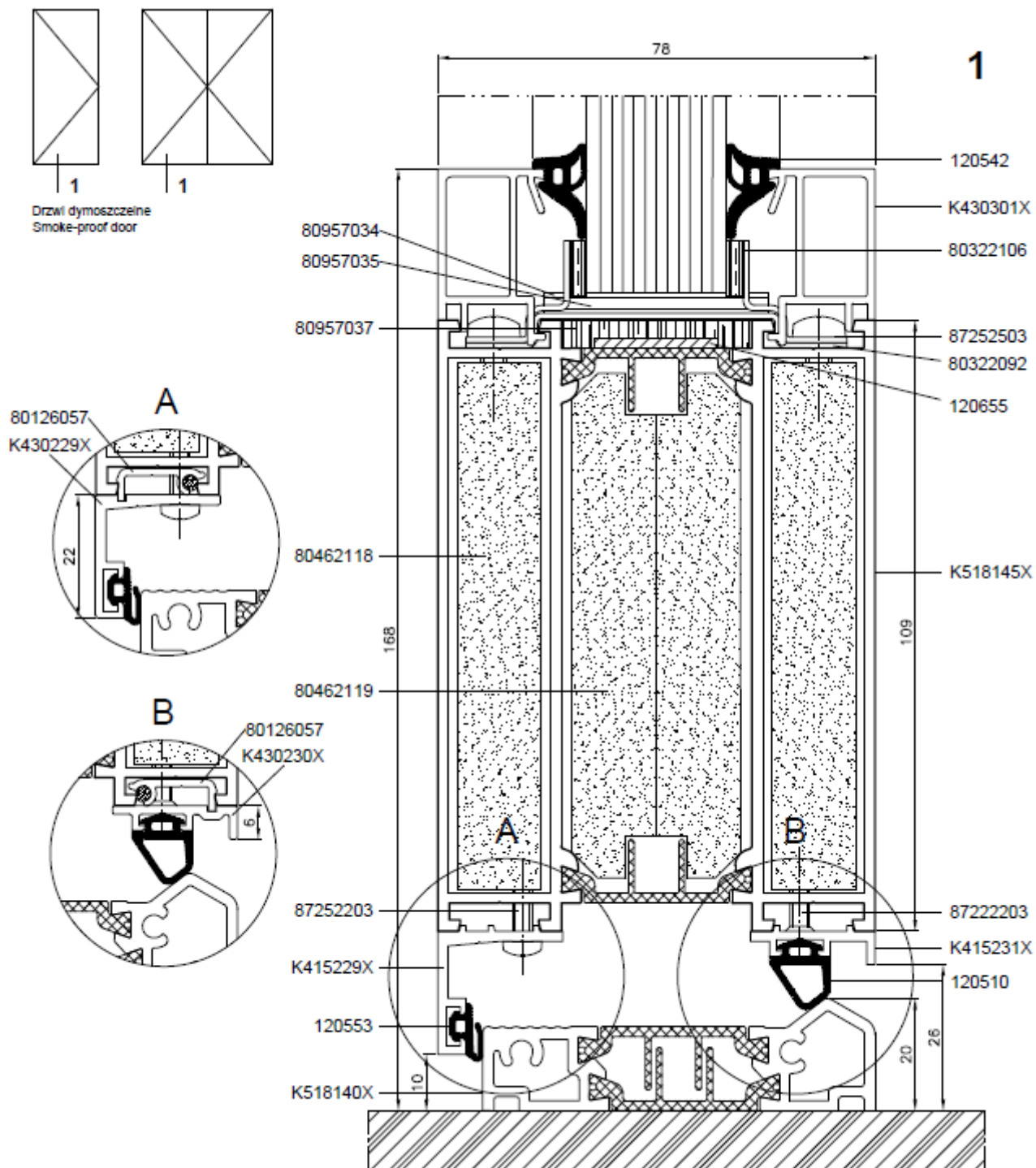
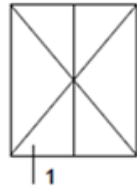


Figure 5i



Drzwi dymoszczelne
Smoke-proof door

1

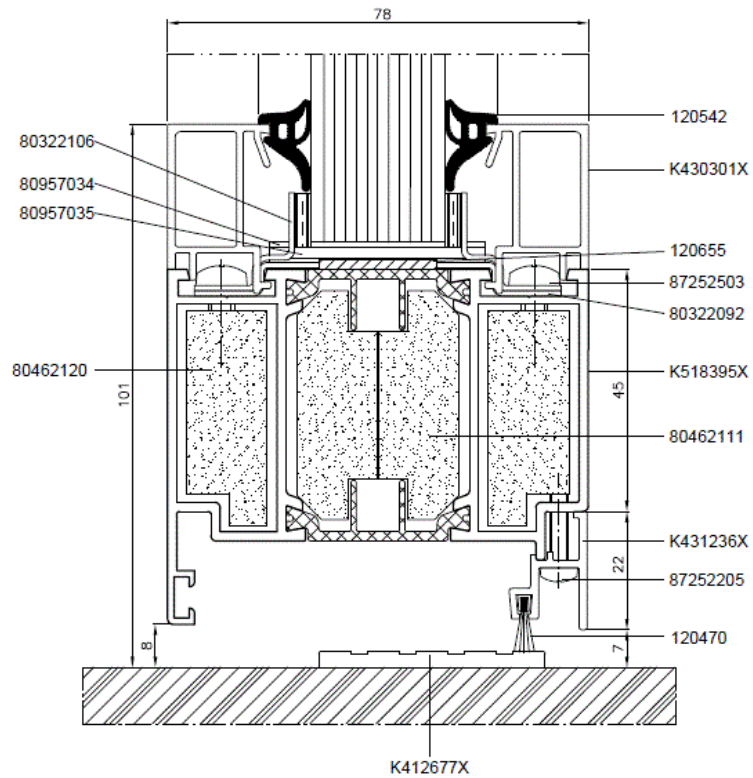
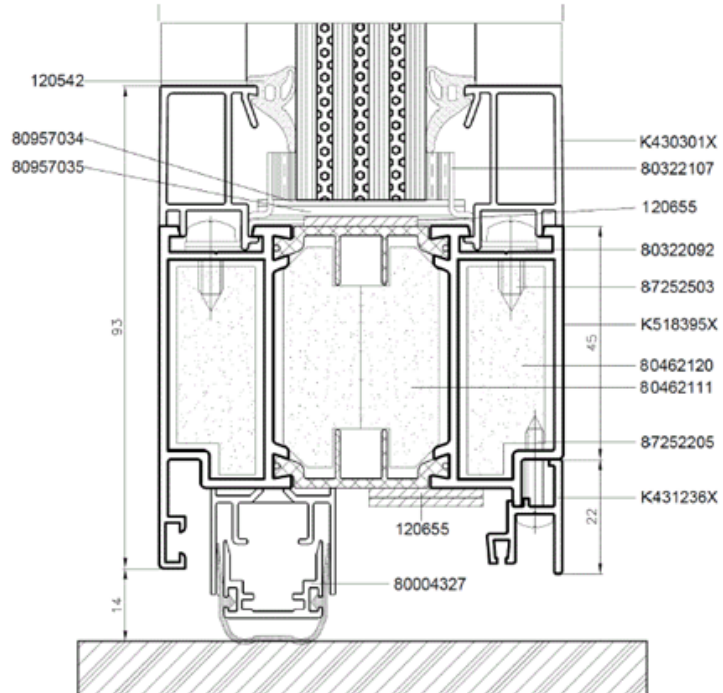


Figure 5j

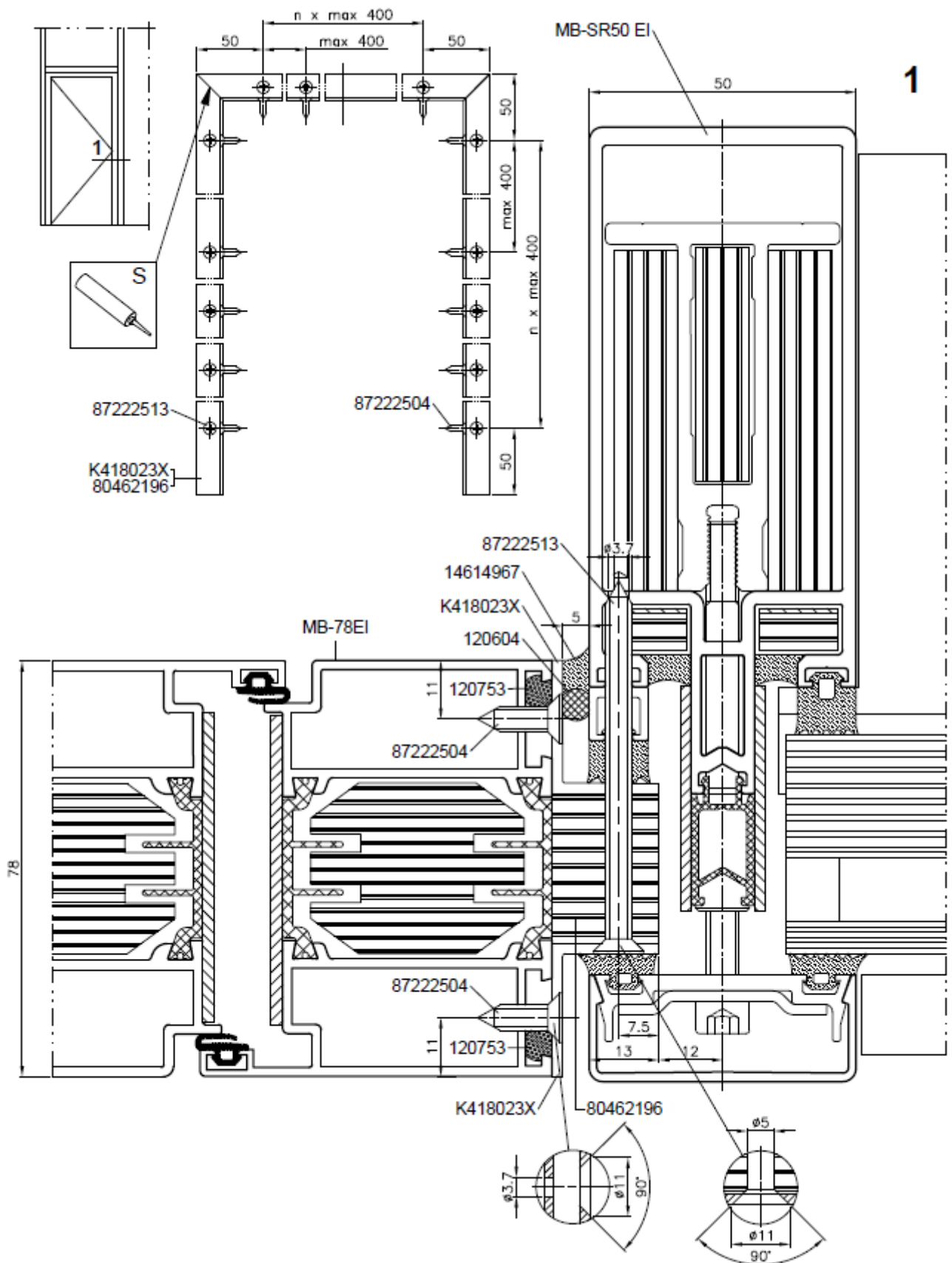
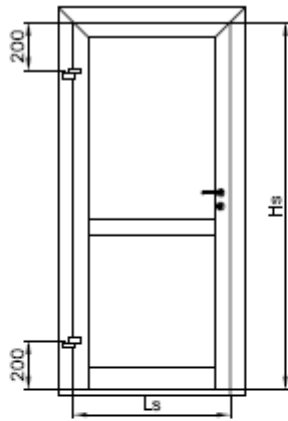
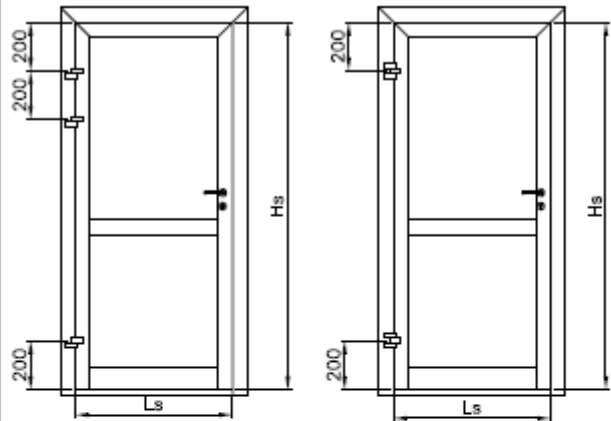


Figure 6



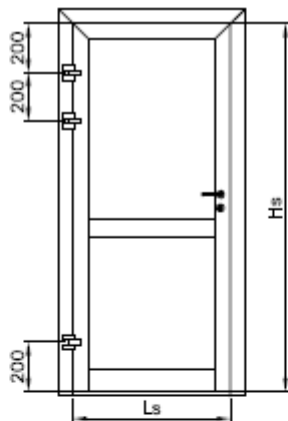
Maksymalny ciężar skrzydła / Max. Weight of leaf
Max. Вес створки / Max. Flügelgewicht

Hs \ Ls	600	700	800	900	1000	1100	1200	1300	1400
2000	107	92	81	72	64	59	54	50	47
2100	114	98	85	76	68	62	57	53	50
2200	120	103	90	80	72	66	60	56	52
2300	120	109	95	85	76	69	63	59	55
2400	120	116	100	90	80	73	67	62	58
2500	120	120	106	95	85	77	70	65	61



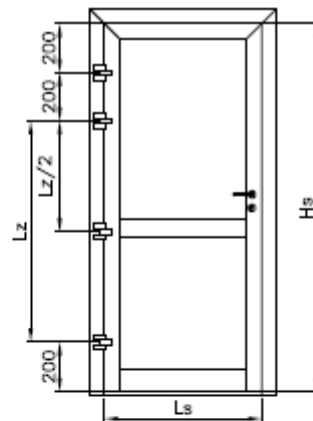
Maksymalny ciężar skrzydła / Max. Weight of leaf
Max. Вес створки / Max. Flügelgewicht

Hs \ Ls	600	700	800	900	1000	1100	1200	1300	1400
2000	154	135	121	109	101	93	87	82	75
2100	160	142	127	115	105	98	91	86	79
2200	160	149	133	120	110	102	95	89	83
2300	160	156	139	126	115	106	99	93	87
2400	160	160	146	134	120	110	102	96	90
2500	160	160	153	140	126	114	105	99	93



Maksymalny ciężar skrzydła / Max. Weight of leaf
Max. Вес створки / Max. Flügelgewicht

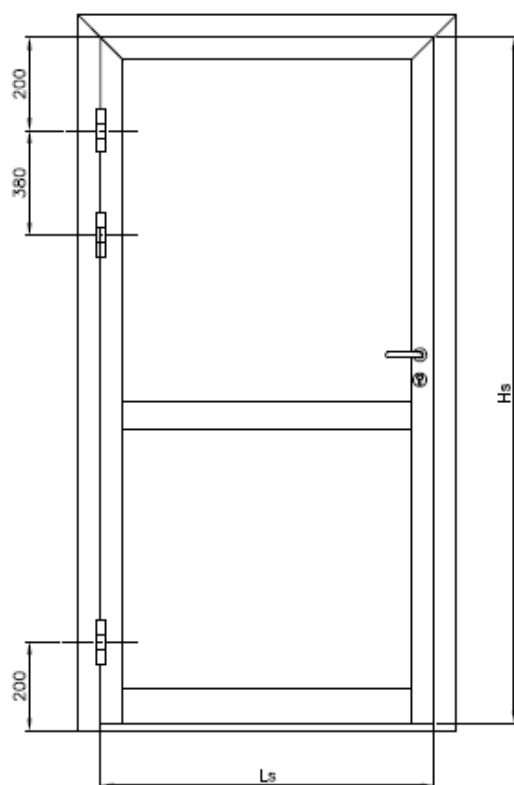
Hs \ Ls	600	700	800	900	1000	1100	1200	1300	1400
2000	227	199	179	163	150	140	131	123	116
2100	238	209	188	171	157	146	137	129	122
2200	250	219	196	178	164	152	142	134	127
2300	250	229	215	186	171	159	148	139	131
2400	250	240	225	194	177	166	154	144	136
2500	250	250	236	213	186	173	161	149	140



Maksymalny ciężar skrzydła / Max. Weight of leaf
Max. Вес створки / Max. Flügelgewicht

Hs \ Ls	600	700	800	900	1000	1100	1200	1300	1400
2000	250	250	250	241	219	199	182	168	158
2100	250	250	250	250	231	211	192	178	166
2200	250	250	250	250	244	222	203	189	174
2300	250	250	250	250	250	233	214	198	184
2400	250	250	250	250	250	243	224	207	195
2500	250	250	250	250	250	250	236	216	201
2600	250	250	250	250	250	250	244	224	215
2700	250	250	250	250	250	250	250	235	225
2800	250	250	250	250	250	250	250	243	236
2900	250	250	250	250	250	250	250	250	244
3000	250	250	250	250	250	250	250	250	250

Figure 7a



Maksymalny ciężar skrzydła / Max. Weight of leaf
 Max. Вес створки / Max. Flügelgewicht

Hs \ Ls	800	900	1000	1100	1200	1300	1400
2000	120	120	120	110	100	95	85
2100	120	120	120	120	110	100	95
2200	120	120	120	120	115	105	100
2300	120	120	120	120	120	110	105
2400	120	120	120	120	120	120	110
2500	120	120	120	120	120	120	115

Figure 7b

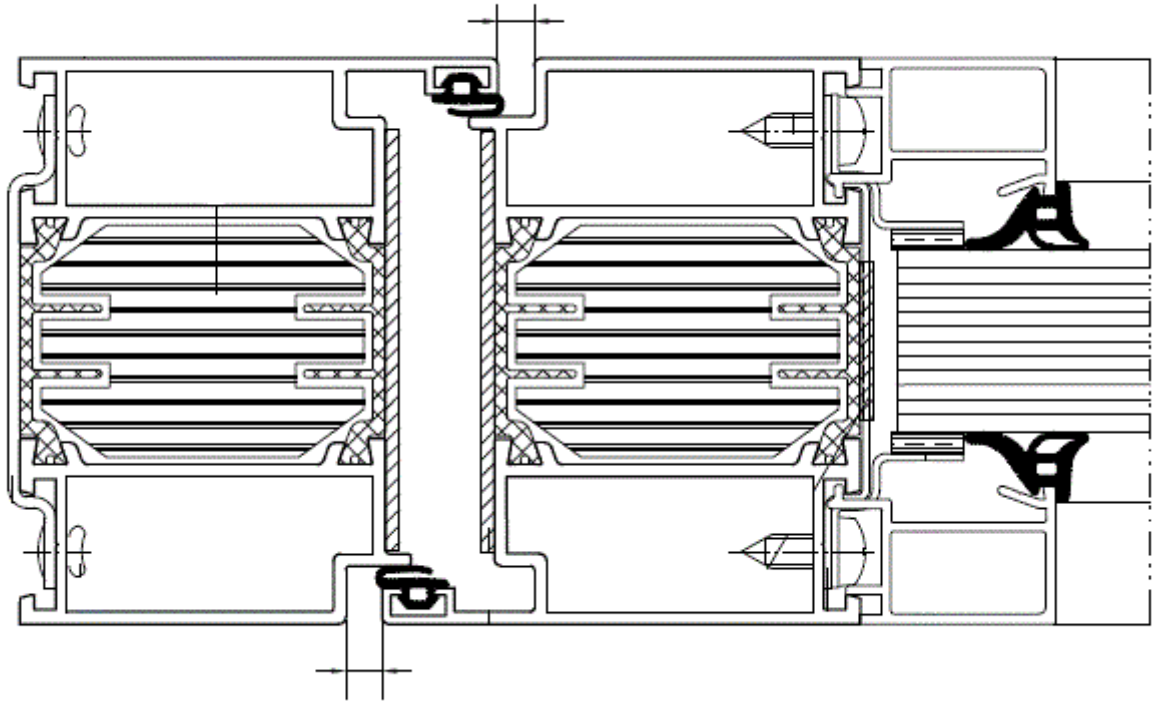


Figure 8

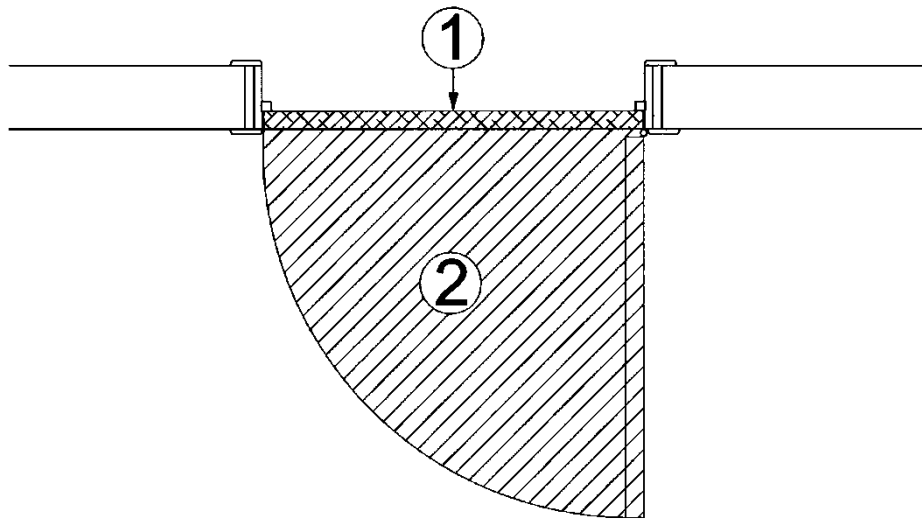


Figure 9

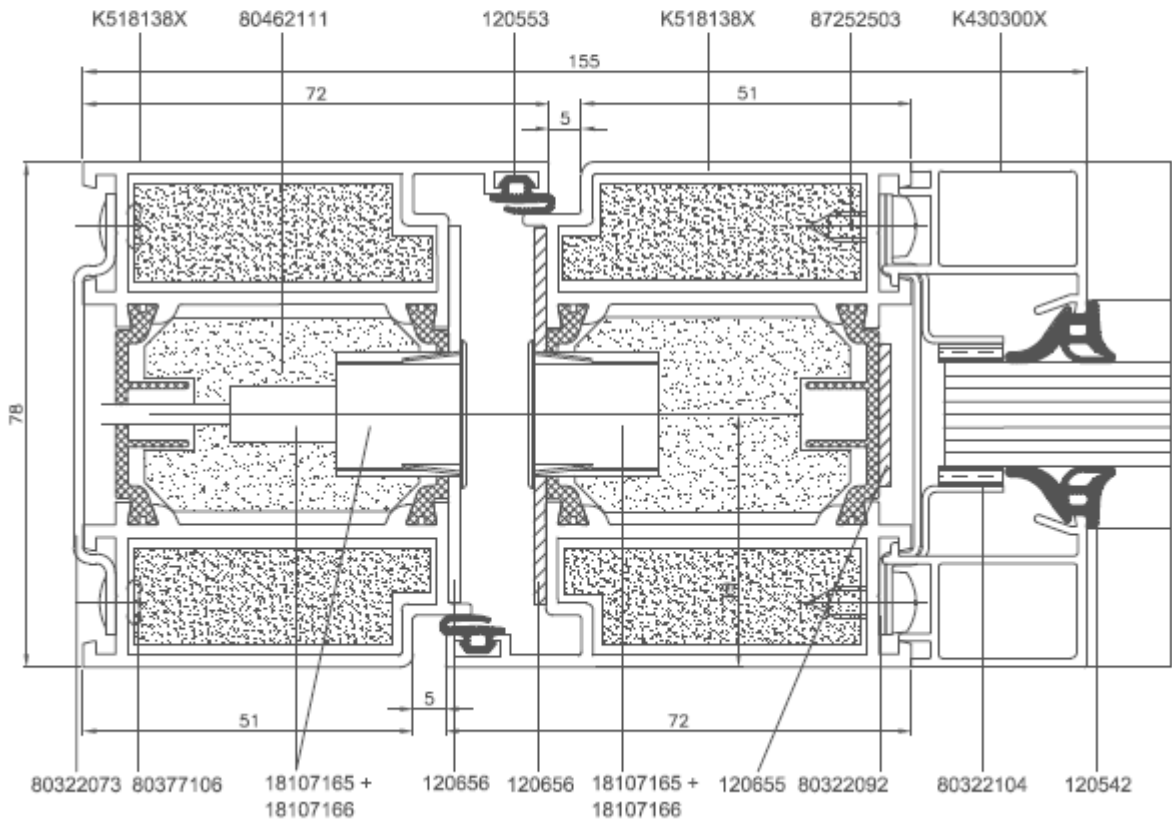
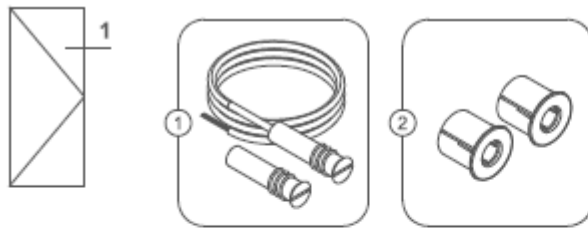


Figure 10

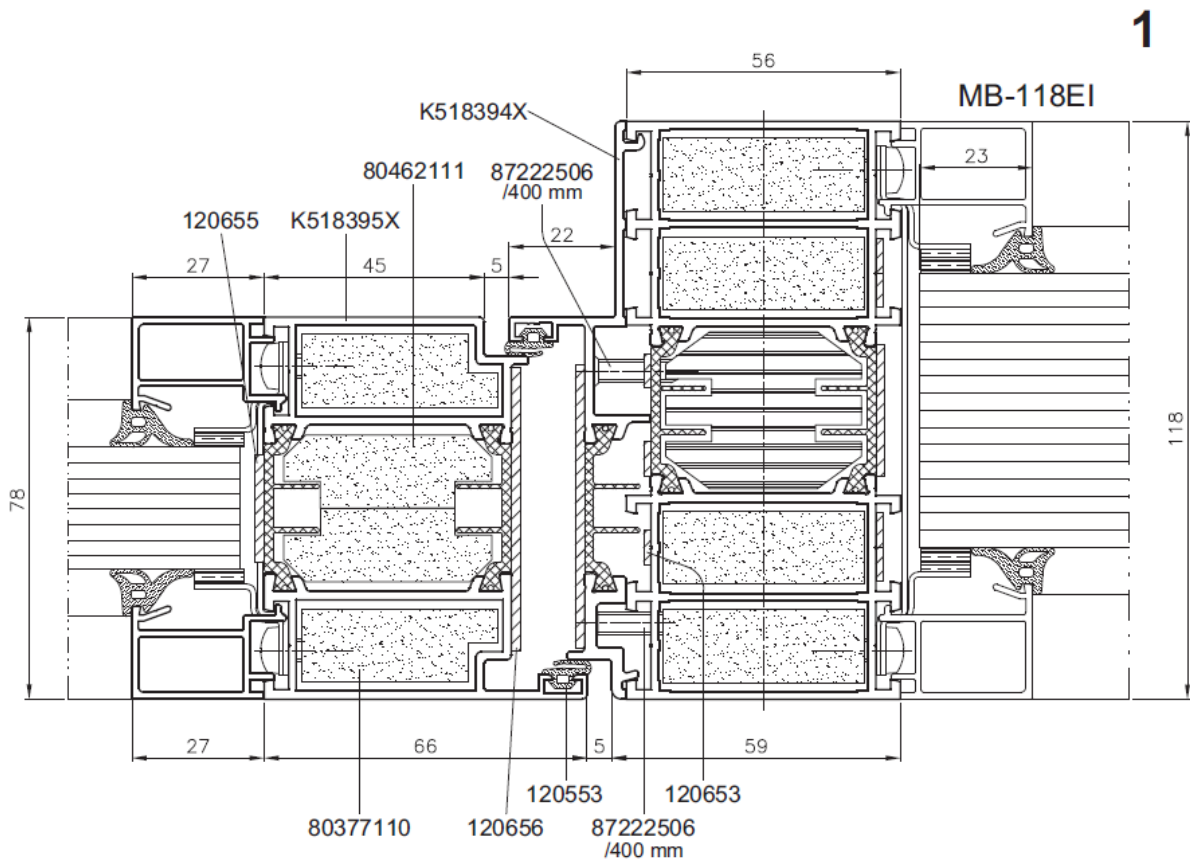
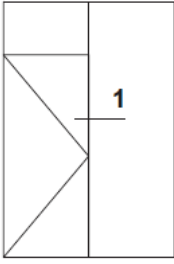


Figure 11

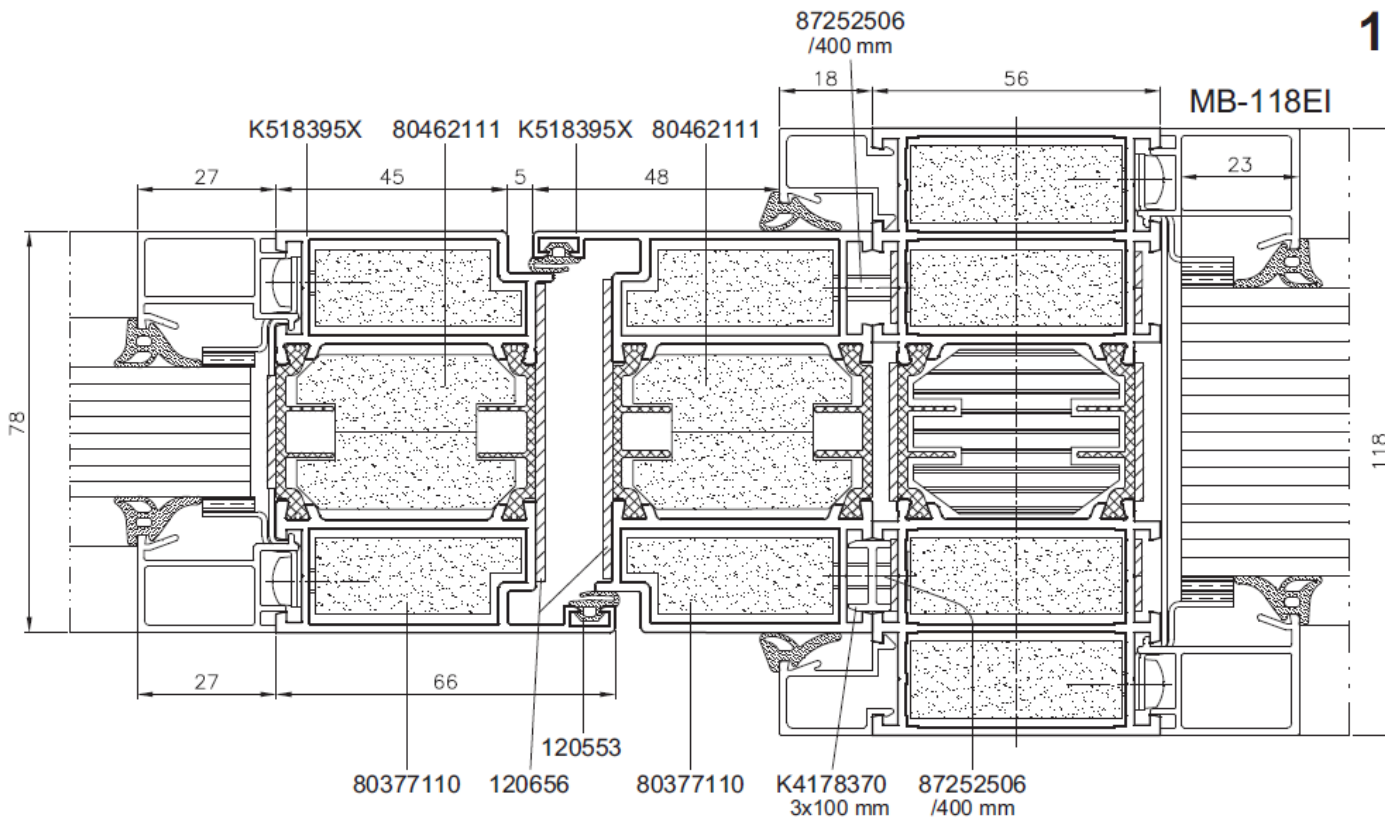
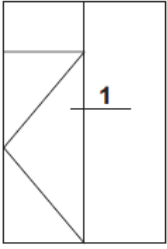


Figure 12

Cet Agrément Technique a été publié par l'UBA_{tc}, sous la responsabilité de l'Opérateur d'Agrément, BCCA, et sur base de l'avis favorable du Groupe Spécialisé « ÉLÉMENTS DE CONSTRUCTION ANTI-FEU - PORTES », accordé le 10 décembre 2021.

Par ailleurs, l'Opérateur de Certification, ANPI, a confirmé que la production satisfait aux conditions de certification et qu'une convention de certification a été conclue avec le titulaire d'agrément.

Date de publication : 1 avril 2022.

Cet ATG remplace l'ATG 3039, valable du 20/04/2021 au 19/04/2026. Les modifications par rapport aux versions précédentes sont que rédactionnelles.

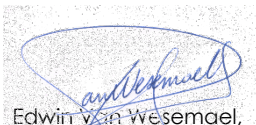
Pour l'UBA_{tc}, garant de la validité du processus d'agrément

Pour l'Opérateur d'Agrément et de certification


Eric Winnepenninckx,
Secrétaire général


Benny De Blaere,
Directeur


Alain Vernoyen,
General-Manager

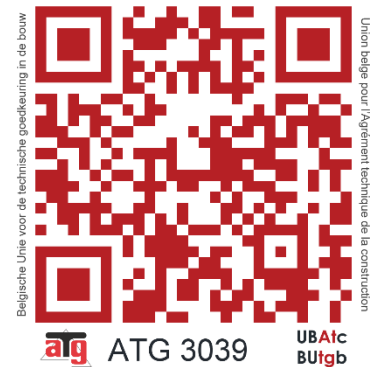

Edwin Van Wesemael,
Directeur Technique

L'Agrément Technique reste valable, à condition que le produit, sa fabrication et tous les processus pertinents à cet égard :

- soient maintenus, de sorte à atteindre au minimum les résultats d'examen tels que définis dans cet Agrément Technique ;
- soient soumis au contrôle continu de l'Opérateur de Certification et que celui-ci confirme que la certification reste valable.

Si ces conditions ne sont plus respectées, l'Agrément Technique sera suspendu ou retiré et le texte d'agrément supprimé du site Internet de l'UBA_{tc}. Les agréments techniques sont actualisés régulièrement. Il est recommandé de toujours utiliser la version publiée sur le site Internet de l'UBA_{tc} (www.butgb-ubatc.be).

La version la plus récente de l'Agrément Technique peut être consultée grâce au code QR repris ci-contre.



l'UBA_{tc} asbl est notifié par le SPF Économie dans le cadre du Règlement (UE) n°305/2011.

Les opérateurs de certification désignés par l'UBA_{tc} asbl fonctionnent conformément à un système susceptible d'être accrédité par BELAC (www.belac.be).

L'UBA_{tc} asbl est un organisme d'agrément membre de :



European Organisation for Technical Assessment

www.eota.eu



Union européenne pour l'Agrément Technique
dans la construction

www.ueatc.eu



World Federation of Technical Assessment
Organisations

www.wftao.com