

Technische Goedkeuring ATG met Certificatie



**Systeem van deuren en vaste
ramen van aluminium met
brandwerende thermische
onderbreking EI₁ 60**

Aluprof MB-78EI EI60

Geldig van 1/4/2022
tot 31/3/2027

ISIB

Instituut voor Brandveiligheid vzw
Ottergemsesteenweg Zuid 711
9000 Gent

Tel +32 (0)9 240 10 80
infoNL@ISIBfire.be
www.ISIBfire.be



**ANPI vzw - Divisie Certificatie
Parc scientifique Fleming
Grandbonpré 1
1348 Louvain-la-Neuve**

certification@anpi.be
www.anpi.be

Goedkeuringshouder:

Aluprof S.A.
Ul. Warszawska 152
43-300 Bielsko-Biała, Poland
Tel.: +48 33 81 95 300
Fax: +48 33 82 20 512
E-mail: aluprof@aluprof.eu
Website: <http://www.aluprof.eu>

Bijkomende prestaties vermeld op vraag van de fabrikant:

Onderhavige goedkeuring met certificaat houdt enkel de goedkeuring en certificatie in met betrekking tot de brandwerendheid en de mechanische prestaties, vermeld in § 7 van deze goedkeuring.

Een deel van de deuren uit het toepassingsdomein beschreven in deze goedkeuring beschikt over bijkomende prestaties, weergegeven in de documenten vermeld in § 8 van deze goedkeuring.

Deze bijkomende prestaties werden niet door het Benor/ATG-bureau "Brandwerende deuren" gecontroleerd en dienen door de fabrikant te worden aangetoond.

1 Doel en draagwijdte van de Technische Goedkeuring

Deze Technische Goedkeuring betreft een gunstige evaluatie van het product (zoals hierboven beschreven) door onafhankelijke Goedkeuringsoperatoren, ISIB en ANPI, aangeduid door de BUTgb, voor de toepassing vermeld in deze Technische Goedkeuring.

De Technische Goedkeuring geeft de resultaten weer van het goedkeuringsonderzoek. Dit onderzoek bestaat uit: identificatie van de relevante eigenschappen van het product in functie van de beoogde toepassing en de plaatsings- of verwerkingswijze, ontwerp van het product en de betrouwbaarheid van de productie.

De Technische Goedkeuring legt een hoog betrouwbaarheidsniveau voor, rekening houdend met de statistische interpretatie van de resultaten van het onderzoek, de periodieke opvolging, de aanpassing aan de situatie en de staat van de techniek en het kwaliteitstoezicht door de goedkeuringshouder.

De goedkeuringshouder dient de resultaten van het onderzoek, weergegeven in de Technische Goedkeuring, te respecteren bij het verstrekken van informatie aan derden. De BUTgb of de certificatieoperator kan initiatieven nemen die zich opdringen wanneer de goedkeuringshouder dit niet (voldoende) uit zichzelf doet.

De Technische Goedkeuring, evenals de certificatie van de overeenstemming van het product met de Technische Goedkeuring, staan los van individueel uitgevoerde werken. De aannemer en/of architect blijven onverminderd verantwoordelijk voor de overeenstemming van de uitgevoerde werken met de bepalingen van het bestek.

De Technische Goedkeuring behandelt niet de veiligheid op de werf, de sanitaire aspecten en het duurzaam gebruik van grondstoffen, tenzij dit in specifieke bepalingen wordt vermeld. Bijgevolg is de BUTgb in geen enkel geval verantwoordelijk voor beschadigingen door gebrek aan respect, ten aanzien van de goedkeuringshouder of de ondernemer/ondernemers en/of de architect, voor bepalingen over de veiligheid op de werf, over de sanitaire aspecten en over het duurzame gebruik van grondstoffen.

In overeenstemming met § 5.1 van bijlage 1 van het KB van 7 juli 1994 tot vaststelling van de basisnormen voor de preventie van brand en ontploffing waaraan de gebouwen moeten voldoen en de wijzigingen eraan worden met "deuren" bouwelementen bedoeld die in een wandopening geplaatst worden, bestemd om doorgang mogelijk te maken en te verhinderen. Een deur is samengesteld uit één of meer beweegbare delen (deurvleugels), een vast gedeelte (deuromlijsting met of zonder boven- en/of zijpanelen), ophangings-, sluitings- en werkingsonderdelen en de verbinding met de wand.

De **brandwerendheid van de deuren** wordt bepaald op basis van resultaten van proeven verricht volgens de norm NBN EN 1634-1. De toekenning van het BENOR-merk is gebaseerd op het geheel van de proefverslagen samen met de mogelijke interpolaties en extrapolaties volgens NBN EN 15269-1 en NBN EN 15269-5 en niet alleen op basis van elk proefverslag afzonderlijk.

De aanwezigheid van het **BENOR/ATG-merk** op een deur bevestigt dat de in de hierna volgende beschrijving opgenomen elementen, indien beproefd volgens NBN 713.020 en/of NBN EN 1634-1, de op het BENOR/ATG-label aangeduide **brandwerendheid** zullen vertonen in de volgende voorwaarden:

- naleving van de procedure in uitvoering van het Algemeen Reglement en van het Bijzonder Gebruiks- en Controlereglement van het BENOR/ ATG-merk in de sector passieve brandbescherming;
- naleving van de bij de deur geleverde plaatsingsvoorschriften, opgenomen in § 6 van onderhavige goedkeuring (raadpleegbaar op www.butgb-ubatc.be).

De duurzaamheid, de gebruiksgeschiktheid en de veiligheid van de deuren worden onderzocht op basis van resultaten van proeven verricht overeenkomstig de Eengemaakte Technische Specificaties STS 53.1 "Deuren" (uitgave 2006).

De technische goedkeuring wordt afgeleverd door de vzw BUTgb. De **machtiging tot gebruik van het BENOR/ATG-merk** wordt verleend door ANPI en is afhankelijk van de uitvoering in de fabriek van een doorlopende fabricatiecontrole en van periodieke externe controles uitgevoerd door een afgevaardigde van de door ANPI aangeduide inspectie-instelling op de in de fabriek vervaardigde elementen.

Teneinde voldoende zekerheid te hebben omtrent een correcte plaatsing van de brandwerende deur is het aan te bevelen de deuren te laten plaatsen door plaatsers gecertificeerd door een hiertoe geaccrediteerd organisme, zoals ISIB. Dergelijke certificatie wordt afgeleverd op basis van een opleiding en een praktische proef, waarin het correct lezen en toepassen van de plaatsingsvoorschriften worden geëvalueerd.

Door het aanbrengen van het ISIB-label, d.i. een transparant label met de vermelding van het certificatenummer van de plaatser, dat de onderstaande vorm (diameter: 22 mm) heeft bovenop het BENOR/ATG-label en door het afleveren van een plaatsingsattest, verzekert de gecertificeerde plaatser dat de plaatsing van het deurgeheel overeenkomstig § 6 van deze goedkeuring uitgevoerd werd en neemt deze laatste hiervoor ook de verantwoordelijkheid.



Door het aanbrengen van dit label onderwerpt de gecertificeerde plaatser zich aan een periodieke controle uitgevoerd door het certificatie-organisme.

2 Voorwerp

2.1 Toepassingsdomein

Brandwerende deur in aluminium met één of twee deurvleugels Aluprof MB-78EI EI160:

- met een brandwerendheid van 60 minuten (EI₁₆₀), bepaald op basis van onderstaande beproevingsverslagen:

Nummers van de proefverslagen	
ITB, Warschau, Polen	
Enkele deuren:	Dubbele deuren:
LP-03555.7/09 LP-03555.17/09 LP-03555.5/09 LZP01-1036/19/R426 NZP LZP06-1036/17/R352 NZP LZP08-1036/17/R352 NZP	LP00-01036/12/R59NPe LPP03-01036/12/R81NPe LPP03-01036/13/R130NPe LZP03-1036/20/R481NZP
Beglaasde wanden:	
LPP04-01036/12/R81NPe LP05-1036/14/R166NPe	
GryfitLab, Goleniów, Polen	
Enkele deuren:	Dubbele deuren:
LBO-1189/18E	LBO-514/14E, LBO-1099/17, LBO-1405-19E
Beglaasde wanden:	
LBO-553/14E, LBO-410/13E1	
Fires, Batizovce, Slowakije	
Gevel met deur:	
Fires-FR-103-11-AUNE	
Efectis, Maizières-Lès-Metz, France	
Enkele deuren	Dubbele deuren
EFR-15-V-000202B	EFR-16-V-000509B EFR-16-V-002562B rev 1
Beglaasde wanden:	
EFR-14-V-003557B	

- behorend tot volgende categorie:
 - aluminium deur met één deurvleugel, met aluminium kader.
 - aluminium deur met twee deurvleugels, met aluminium kader.
- waarvan de prestaties op basis van de onderstaande proefverslagen volgens de STS 53.1 werden bepaald:

Nummers van de proefverslagen
ITB, Warschau, Polen
NL-2709/A/LL-8/K/04, LK01-1036/10/R11NK
FIRES, Batizovce, Slowakije
FIRES-MP-030-06-AUNE

De deuren worden geplaatst in muren uit beton, metselwerk, of cellenbeton met een minimale dikte van 175 mm en met voldoende mechanische stabiliteit of in de scheidingswanden/gordijngewels die in deze technische goedkeuring (§ 4.3) zijn beschreven.

Wanneer deuren in serie geplaatst worden, dienen zij onderling gescheiden te zijn door een penant die tenminste dezelfde eigenschappen inzake brandwerendheid en mechanische stabiliteit heeft als de wand waarin ze geplaatst zijn.

De muuropeningen moeten voldoen aan de voorwaarden van § 6.1 om de deuren te kunnen plaatsen volgens de voorwaarden opgelegd in § 6.

De vloerbekleding in deze muuropeningen dient hard en vlak te zijn, zoals tegels, parket, beton of linoleum.

2.2 Markering en controle

Deze deuren maken het voorwerp uit van de geïntegreerde procedure BENOR/ATG, waardoor de fabrikant de machtiging tot gebruik van het hieronder voorgestelde BENOR/ATG-merk verkrijgt.

Het merk van overeenkomstigheid BENOR/ATG heeft de vorm van een dun zelfklevend plaatje (diameter: 22 mm) volgens onderstaand model:



Deze merken zijn genummerd. Ze worden uitsluitend door ANPI aan de houder van deze goedkeuring geleverd.

Dit merk wordt tijdens de productie door de constructeur aangebracht op de bovenste helft van de smalle zijde van de deurleugel, aan de paumellenzijde.

Op de omlijsting hoeft geen merk te zijn aangebracht.

Enkel door het aanbrengen van het hierboven beschreven BENOR/ATG-merk op een deurelement verzekert de constructeur dat dit element werd vervaardigd overeenkomstig de beschrijving van het bouwelement in de onderhavige goedkeuring, d.w.z.:

Element	Conform paragraaf
Materialen	3
Deurleugel:	
- beschrijving	4.1.1
- afmetingen	4.1.1.8
Omlijsting	4.1.2
Hang- en sluitwerk	4.1.3
Toebehoren	4.1.3.3

2.3 Levering en controle op de bouwplaats

Elke levering van BENOR/ATG-deuren moet vergezeld zijn van een exemplaar van onderhavige goedkeuring, teneinde de opleveringscontroles na plaatsing toe te laten.

De controle op de bouwplaats omvat:

- de controle van de aanwezigheid van het BENOR/ATG-merk op de deurleugel(s),
- de controle van de overeenkomstigheid van de elementen beschreven in onderstaande tabel,
- de controle van de overeenkomstigheid van de plaatsing met de beschrijving van deze goedkeuring.

De controles vermeld in punten 2 en 3 omvatten in het bijzonder:

Element	Volgens paragraaf
Plaatsingsmateriaal	6
Afmetingen	4.1.1.8
Toebehoren ⁽¹⁾	4.1.3.3
Plaatsing	6
⁽¹⁾ : indien deze niet op de leveringsbon vermeld zijn.	

2.4 Bemerkingen met betrekking tot bestekvoorschriften

De brandwerende deuren beschikken over bijzondere eigenschappen die hen toelaten om in gesloten toestand de brandwerende eigenschappen van de muur waarin zij geplaatst zijn te vervolledigen.

Deze bijzondere prestaties kunnen in het algemeen enkel worden verkregen door een specifieke constructie van de deur en hangen af van de zorg waarmee de plaatsing van het hele deurelement gebeurt (zie § 2.3 "Levering en controle op de bouwplaats").

Hieruit volgt dat de elementen van de deur (deurleugel, omlijsting, hang- en sluitwerk, afmetingen, eventuele toebehoren, enz.) moeten worden gekozen binnen de beperkingen van onderhavige goedkeuring (zie § 2.3 "Levering en controle op de bouwplaats").

3 Materialen

De merknaam en de karakteristieken van elk der samenstellende materialen zijn gekend door het BENOR/ATG bureau. Ze worden steekproefsgewijze geverifieerd door een afgevaardigde van de door ANPI aangeduide inspectie-instelling.

3.1 Deurleugel en omlijsting

De aluminium profielen (kaders, deurleugels, dwarsregels, stijlprofiel, enz.) worden gemaakt uit EN AW-6060 of EN AW-6063 legeringen volgens de norm NBN EN 573-3, staat T66 of T6, overeenkomstig de norm NBN EN 515 of uit AlMgSi0,5 F22 legering volgens de DIN 1725-1. De profielen voldoen aan de vereisten van de norm NBN EN 755-1.

De mechanische prestaties van de profielen zijn in overeenstemming met NBN EN 755-2.

De maatafwijkingen van de profielen volgens NBN EN 12020-2.

De thermische onderbrekingen worden vervaardigd in de vorm van "polyamide stroken", versterkt met PA 6,6 GF25 glasvezel volgens DIN 16941-2 (ze beschikken over een certificaat van de fabrikant).

- Profielen
 - kaders: K518142X, K518149X, K518143X, K518145X, K518138X, K518395X
 - deurleugels: K518138X, K518395X, onderregel/tussenregel: K518143X, K518145X
 - raamprofiel: K518139X
 - dorpelprofiel: K518140X, K412677X
 - glaslatten: K430304X, K430303X, K430302X, K430301X, K430300X, K430320X, K430327X
- Koelmaterialen

De vulelementen worden vervaardigd uit GKF gipsplaten of, alternatief, uit CI koelmaterialen:

- GKF: 80462109, 80462110, 80462111, 80462112, 80462118, 80462119, 80462120, 80462177, 80462178
- CI: 80462184, 80462188, 80462189, 80462192

Afdichtingsvoegen: 120449, 120451, 120452, 120460, 120480 tot 120489, 120510, 120540, 120541, 120542, 120553, 120558, 120750, 120757

De glaslat-/afsluitvoegen worden vervaardigd uit synthetisch EPDM rubber volgens DIN7863 en de uitvoeringsnorm DIN7715 E2 of ISO3302-1. De voegen worden onderling verkleefd. De keramische voegen worden geplaatst tussen het glas en de stalen handgrepen.

- Schuimvormend product: 120653, 120655, 120656, 120792

De brandwerende schuimvormende producten worden uit platen gesneden of in rollen geleverd.

3.2 Hang- en sluitwerk en toebehoren

Het hang- en sluitwerk en toebehoren dienen op het deurgeheel bevestigd te worden overeenkomstig de documentatie van het systeem of de fabrikant. De types hang- en sluitwerk en toebehoren dienen te worden aangepast naargelang het eigen gewicht van de deurvleugels, de gebruiksbelastingen en de afmetingen van de deurvleugels. Het volledige MB-78EI hang- en sluitwerk en toebehoren dient over een validering te beschikken voor het gebruik bij brandwerende constructies.

Het hang- en sluitwerk en toebehoren, gebruikt in de proeven van het MB-78EI systeem:

- Paumellen en scharnieren - zie § 4.1.3.1
- Sluitwerk - zie § 4.1.3.2
- Toehoren - zie § 4.1.3.3

3.3 Scheidingswanden/gordijngesels

De materialen voor de scheidingswanden/gordijngesels (zie § 4.3) zijn beschreven in de betreffende proefrapporten.

4 Elementen

Definities

Onderstaande definities zijn gebaseerd op punt 5.1 van bijlage 1 van het Koninklijk Besluit van 07/07/1994, dat de basisnormen voor de preventie van brand en ontploffing vastlegt, waaraan nieuwe gebouwen moeten voldoen, en de interpretatie van de Hoge Raad voor beveiliging tegen brand en ontploffing volgens het document CS/1345/10-01.

Een deur bevat een vast deel (omlijsting met of zonder boven- en/of zijpanelen), een beweegbaar gedeelte (de deurvleugel), ophangings-, gebruiks- en sluitelementen, evenals de verbinding met de ruwbouw.

Een bovenpaneel behoort tot de deur voor zover diens hoogte kleiner is dan of gelijk is aan 50% van de hoogte van de deurvleugel.

Één (of meerdere) zijpane(e)l(en) beho(o)r(t) (en) tot de deur voor zover de totale breedte kleiner is dan of gelijk is aan de breedte van de breedste deurvleugel.

In het andere geval maken de vaste delen integraal deel uit van de wand.

4.1 Enkele en dubbele opdekdeur zonder boven- of zijpanelen

4.1.1 Deurvleugel

De deurvleugel is samengesteld uit:

4.1.1.1 Kader

De MB-78EI constructie berust op profielen uit aluminium met thermische onderbreking. De structurele diepte van de profielen bedraagt 78 mm.

De brandwerende GKF of CI isolatie-elementen worden in de binnenkamers van de profielen geplaatst.

De verbinding van de profielen gebeurt met een minimum aan moeite door het gebruik van de geleverde aluminium voegen en de bijkomende hulpstukken. De L-vormige hoekdichtingen worden verkregen door de uiteinden van de kader- of deurvleugelprofielen in een hoek van 45° af te zagen, en vervolgens over te gaan tot plooiing en verlijming (door middel van de tweecomponent CORALGLUE® lijm) aan de aluminium hoeken, die in de binnenkamers van de profielen zijn geplaatst. De T-vormige laterale dichtingen worden verkregen door het pluggen van de dwarsregels met geplaatste aansluitingen en door het gebruik van de CORALGLUE® lijm.

4.1.1.2 Koelmateria(a)l(en)

De vulelementen worden vervaardigd uit GKF gipsplaten of, alternatief, uit CI koelmateriaal. De koelmateriaal worden gesneden en in het deurvleugelprofiel geplaatst door de fabrikant van de deuren, vóór het plooiën/pluggen.

4.1.1.3 Schuimvormend product

Stroken schuimvormend product worden geplaatst tussen de beglazing en het profiel rondom de omtrek van de beglazing, op de smalle zijden van de deurvleugel (buitenkant) en op de smalle zijden van de omlijsting langs de kant van de deurvleugel.

Bij toepassing van een vol paneel opgebouwd uit 1,25 mm staalplaat + 3 x 12,5 mm gipsplaat type F + 1,25 mm staalplaat wordt tussen het paneel en het profiel een dubbele strook schuimvormend product geplaatst.

4.1.1.4 Makelaars

Niet van toepassing.

4.1.1.5 Afwerking

De oppervlakken van de profielen worden afgewerkt met anodische bekledingen of poedervormige polyester bekledingen om ze te beschermen tegen corrosie.

De anodische bekledingen dienen te voldoen aan volgende vereisten:

- dikte van de bekledingen overeenkomstig NBN EN ISO 2360 of NBN EN ISO 2808 : min. 20 µm,
- uitzicht volgens EN 12373-1,
- afdichtingsgraad van de bekleding volgens EN 12373-1, admittantiewaarde kleiner dan 20 µS.
- corrosieweerstand van de bekleding volgens PN-76/H-04606/03.

Polyester- en poedervormige bekledingen:

- dikte van de bekledingen volgens NBN EN ISO 2360 of NBN EN ISO 2808 : 75±15 µm,
- relatieve hardheid volgens NBN EN ISO 1522 : min. 0,7,
- weerstand tegen het loskomen van verfbekledingen van hun ondergronden volgens NBN EN ISO 2409 : graad 0.

4.1.1.6 Beglazing

De deurvleugel wordt voorzien van één of meerdere boven of naast elkaar geplaatste, rechthoekige brandwerende beglazingen van onder vermelde types.

De beglazingen worden bevestigd door middel van een hoekijzer, code 804 622 092 en twee hoekijzers met dichtingen uit keramische vezel (codes in functie van de dikte van de beglazing). De beglazingen worden op hardhouten steunen geplaatst.

Afwerking met glaslatten en EPDM-afdichtingen.

De maximale afmetingen van de rechthoek worden gegeven in onderstaande tabel (deur).

Type beglazing	Hoogte (mm)	Breedte (mm)	Oppervlakte (m ²)
Pyrobel 25 (25 mm)	2360	1260	2,97
Contraflam 60N2	2300	1260	2,90
Q4Firestop EI60	2300	1260	2,90
Polflam EI60 (25 mm)	2300	1120	2,58
Polflam EI60 (27 mm)	2865	960	2,74
Polflam EI60/10/6 (41 mm)	2360	870	2,05
Polflam EI60/10/5/10/5 (55 mm)	2358	1257	2,96
Polflam EI60/14/5/14/5 (63 mm)	2830	1630	3,87
Pyrostop 60-101 (23 mm)	2300	1260	2,90
Pyroguard EI60/25-3 (25 mm)	2360	1110	2,62

De deurvleugel kan eventueel door de constructeur worden voorzien van dezelfde brandwerende beglazingen van bovenvermelde types met een extra gelaagd glas. De brandwerende beglazing kan eveneens als dubbele of drievoudige beglazing toegepast worden voor zover de gewichtstoename van de beglazing niet méér dan 25% bedraagt.

Eventueel kan de beglazing vervangen worden door een vol paneel met maximale afmetingen dat als volgt wordt gerealiseerd:

Samenstelling	Hoogte (mm)	Breedte (mm)	Oppervlak (m ²)
1,25 mm staalplaat + 3 x 12,5 mm gipsplaat type F + 1,25 mm staalplaat (totale dikte: 40 mm) Zie § 4.1.1.3	1120	1110	1,24
1 mm staalplaat + 15 mm gipsplaat type F + 15 mm Aerogel plaat + 15 mm gipsplaat type F + 1 mm staalplaat (totale dikte: 47 mm)	2355	1360	3,20
staalplaat 1 mm + minerale wol type Isover Fireprotect (dikte: 60 mm; 150 kg/m ³) + rand uit Palstop Pax (15 mm x 60 mm) + staalplaat 1 mm (totale dikte: 62 mm)	2358	1257	2,96

4.1.1.7 Brandwerend rooster

Niet van toepassing.

4.1.1.8 Afmetingen

De afmetingen van de deurvleugel met opdek dienen zich binnen de waarden vermeld in onderstaande tabel te bevinden.

De opgegeven dikte is de nominale dikte gemeten zonder afwerking en zonder sierlijsten.

4.1.1.8.1 Enkele deuren

	Maximaal	Minimaal
Hoogte	2500 mm	600 mm
Breedte	1400 mm	500 mm
Dikte	78 mm	

	Maximaal	Minimaal
Hoogte	3006 mm	600 mm
Breedte	1100 mm	500 mm
Dikte	78 mm	

4.1.1.8.2 Dubbele deuren

	Maximaal	Minimaal
Hoogte	2500 mm	600 mm
Breedte	1400 mm	260 mm
Dikte	78 mm	

	Maximaal	Minimaal
Hoogte	3006 mm	600 mm
Breedte	1100 mm	260 mm
Dikte	78 mm	

De verhouding hoogte/breedte van elke deurvleugel is groter dan of gelijk aan 1 (één).

Het verschil in breedte tussen de twee deurvleugels van een dubbele deur bedraagt max. 800 mm.

4.1.2 Omlijsting

De omlijstingen kunnen driezijdig (twee stijlen en een bovenregel) of vierzijdig (rondom de deurvleugel) worden uitgevoerd, tenzij door reglementaire bepalingen verboden.

In het laatste geval wordt de onderste dwarsregel op dezelfde wijze als de bovenste dwarsregel gemaakt.

4.1.3 Hang- en sluitwerk

4.1.3.1 Paumellen en scharnieren

Het minimale aantal en de positie van de paumellen/scharnieren worden gegeven in figuur 7.

Een anti-inbraakpin wordt voorzien ter hoogte van elke paumelle/scharnier.

Alle toebehoren worden op de deurvleugel bevestigd met schroeven die tot in het metalen kader van de deurvleugel worden geschroefd.

De toegelaten paumellen/scharnieren zijn:

- Wala WS
- Wala WX
- Wala WR
- Wala MX
- Dr Hahn 60AT
- Dr Hahn Butt Hinges
- Savio "mechanica"
- WSS – steel hinges
- Fapim Loira+
- Simonswerk (nr. 8010651X)

4.1.3.2 Sloten

- Krukken:

Model en materiaal naar keuze met een ononderbroken stang (8 mm x 8 mm tot 10 mm x 10 mm).

- Vingerplaten of rozetten:

Model naar keuze

- Sloten

De toegelaten sloten zijn sloten met stalen, getemperd stalen, roestvrij stalen schoten, met een stalen of roestvrij stalen voorplaat.

De toegelaten sloten zijn:

- KFV : AS2600, AS 2750
- Eco Schulte : GBS 70, GBS 71
- KARO : KPO35
- Wilka : 1438, 638Z
- CISA 43521.35.0
- Fuhr 833

De toegelaten antipanieksloten zijn:

- Wilka : 478Z, 4663, 4667, 4658, 4678, 4685
- Fuhr 833p, 834p, 870
- Esco SysteQ M15-SL-ESC

De beweegbare deurvleugel van een dubbele deur met een hoogte > 2500 mm, dient te zijn voorzien van minimaal een tweepuntslot: dagschoot met een bijkomende vergrendeling bovenaan.

De breedte en de hoogte van de uitsparing mogen in geen enkel geval deze van de voorplaat overschrijden.

Het slot wordt op de smalle zijde van de deurvleugel bevestigd met behulp van schroeven.

- Elektrische sluitplaat

De omlijsting van een enkele deur kan voorzien worden van volgende elektrische sluitplaat die het hoofdslot bedient:

- type Effeft 118 – Fail secure (spanningsloos vergrendeld).

De omlijsting van een enkele deur kan voorzien worden van volgende elektrische sluitplaat die een bijkomend slot bedient en op een afstand van 200 à 500 mm boven de slotkast van het hoofdslot wordt geplaatst:

- type Effeft 138 – Fail safe (spanningsloos ontgrendeld) in combinatie met een bijkomend slot type: ECO Schulte GBS 43.

De vaste deurvleugel van een dubbele deur kan voorzien worden van volgende elektrische sluitplaat die het hoofdslot bedient:

- type ECO Schulte SHD 12U – Fail secure (spanningsloos vergrendeld).
- type Effeft 118 – Fail secure (spanningsloos vergrendeld).

De vaste deurvleugel van een dubbele deur kan voorzien worden van volgende elektrische sluitplaat die een bijkomend slot bedient en op een afstand van 200 à 500 mm boven de slotkast van het hoofdslot wordt geplaatst:

- type ECO Schulte SHD 12R – Fail safe (spanningsloos ontgrendeld) in combinatie met een bijkomend slot type: ECO Schulte ALR-SPEC-165.

- Grendels

De vaste deurvleugel van een dubbele deur dient te zijn voorzien van grendels van één van onderstaande types:

- twee manuele inbouwgrendels (80322076 + 80004433 + 80312087 + 80328041)
- twee automatische grendels type Dorma HZ 43-F
- twee automatische grendels type Assa Abloy 2396
- een automatische grendel met sluiting bovenaan en onderaan (80009647)
- twee opbouwgrendels in (roestvrij) staal of messing (type naar keuze)

Een dubbele, (in geval van brand) zelfsluitende deur, dient te zijn voorzien van automatische grendels en een sluitregelaar.

4.1.3.3 Toebehoren

Alle hierboven beschreven deurvleugels mogen voorzien zijn van de volgende toebehoren (tenzij door reglementaire bepalingen verboden):

- Opbouwdeursluiser, met of zonder mechanisme (in werking gesteld bij detectie van brand) dat de deur open houdt:
 - Dorma : Groom 150, Groom 200
 - GEZE : TS2000V, TS3000V, TS3000 ISM , TS4000, TS5000, TS5000 ISM, TS 5000 E, TS 5000 E-ISM
 - Assa Abloy : DC140, DC200, DC300, DC340 OP, DC500, DC700, RKZ
 - CISA Smart Plus 714, 71510.05.0
- Aluminium of inox opgelijmde platen en/of vingerplaten: maximale hoogte 300 mm, breedte: mag niet in contact komen met de aanslaglat, maximale dikte: 1 mm
- Opbouwmagneetvergrendeling.
- Paniekbaar (push bar volgens EN 1125)
- Push baar (touch bar volgens EN 1125):
 - type GU BKS B7150
 - type ECO Schulte EPN 2000II
- Profiel + borstel (zie figuur 5f en 5g)
- Automatische tochtafsluiter (zie figuur 5j)
- Dorpel (K518140X) + profiel (zie figuur 5h + 5i)
- Dorpel (K412677X) + profiel (zie figuur 5j)
- Kabelovergang:
 - type Dorma KU 480
- Magneetcontacten, zie figuur 10
- Deurautomaat voor enkele deuren type Escomatic Neo in combinatie met:
 - Elektrische sluitplaat type SysteQ 99-1 NF TOP (spanningsloos vergrendeld) op het hoofdslot
 - Elektrische sluitplaat type SysteQ 99-1 NF 512 TOP (spanningsloos ontgrendeld) op het bijkomend slot
 - Reed switch type SysteQ 24-464066

4.2 Enkele of dubbele draaideuren met boven en/of zijpanelen

Niet van toepassing.

4.3 Enkele of dubbele draaideuren in scheidingswanden of gordijngelvels

In onderstaande paragraaf wordt een beschrijving gegeven van de scheidingswanden/gordijngelvels waarin de hierboven vermelde deurelementen kunnen worden geplaatst. De scheidingswanden/gordijngelvels vallen niet onder deze technische goedkeuring met certificaat.

De brandwerendheid van de hieronder beschreven scheidingswanden/gordijngelvels dient door een afzonderlijk certificaat, classificatie- of proefrapport te worden aangetoond.

4.3.1 Beglaasde wand EI 60 van het type MB-78EI

4.3.1.1 Beglaasde wand

De beglaasde wand EI 60 wordt opgebouwd zoals beschreven in het betreffende proefrapport.

4.3.1.2 Deurgeheel

De constructie van het deurgeheel is identiek aan dit beschreven in § 4.1.

Het deurgeheel kan als volgt worden uitgevoerd:

- geïntegreerd in de beglaasde wand d.w.z. de stijlen en eventueel de bovenregel van de omlijsting zijn onderdelen van de beglaasde wand;
- of met een afzonderlijke omlijsting die aan de beglaasde wand wordt bevestigd.

4.3.2 Gordijngelvels EI 60 van het type MB-SR50N

4.3.2.1 Gordijngelvel

De gordijngelvel EI 60 wordt opgebouwd zoals beschreven in het betreffende proefrapport.

4.3.2.2 Deurgeheel

De constructie van het deurgeheel is identiek aan dit beschreven in § 4.1.

Het deurgeheel wordt uitgevoerd met een afzonderlijke omlijsting die aan de gordijngelvel wordt bevestigd zoals weergegeven in figuur 6.

De zijde van de omlijsting is voorzien van twee L-vormige profielen met een doorsnede van 25 mm x 20 mm x 2 mm (K418023X). Een strook Palstop Pax-3 (doorsnede: 20 mm x 28 mm – 80462196) wordt tussen de twee L-profielen geplaatst. De omlijsting wordt in de gordijngelvel bevestigd dóór deze L-profielen, door middel van schroeven met Ø 4,8 mm x 70 mm (87222513). De speling tussen de omlijsting en de gordijngelvel bedraagt maximaal 5 mm en wordt afgewerkt met brandwerende siliconen (14614967).

4.3.3 Beglaasde wand EI 120 van het type MB-118EI

4.3.3.1 Beglaasde wand

De beglaasde wand EI 120 wordt opgebouwd zoals beschreven in het betreffende proefrapport.

4.3.3.2 Deurgeheel

De constructie van het deurgeheel is identiek aan dit beschreven in § 4.1.

Het deurgeheel wordt uitgevoerd met een afzonderlijke omlijsting die aan de beglaasde wand wordt bevestigd d.m.v. een koppelprofiel en bijhorende koppelstukken, zie figuren 11 en 12.

4.3.4 Scheidingswanden op basis van gipsplaten

Niet van toepassing.

5 Vervaardiging

De deurvleugels en de omlijstingen worden vervaardigd door de productiecentra die aan het bureau zijn meegedeeld en die zijn vermeld in de controleovereenkomst afgesloten met ANPI. Ze worden gemerkt zoals beschreven in § 2.2.

De levering omvat:

- de deurvleugel
- de omlijsting
- het hang- en sluitwerk

6 Plaatsing

De deuren worden opgeslagen, behandeld en geplaatst zoals voorzien in STS 53.1 voor gewone binnendeuren, met inachtneming van de hieronder vermelde plaatsingsvoorschriften.

6.1 Muuropening

De afmetingen van de muuropening worden zo bepaald dat de deuren kunnen worden geplaatst zoals beschreven in deze paragraaf.

De smalle kanten van de muuropening zijn effen.

De vlakheid van de vloer moet de vrije beweging van de deur toelaten met de in § 6.4 voorgeschreven speling.

6.2 Plaatsing van de omlijsting

De deuren van het systeem MB-78EI kunnen worden geplaatst in muren uit beton, metselwerk, of cellenbeton met een minimale dikte van 175 mm, of in de scheidingswanden/gordijngelvels die in deze technische goedkeuring (§ 4.3) zijn beschreven.

De scheidingswanden van het MB-78EI systeem kunnen verticaal of in een hoek van $\pm 10^\circ$ ten opzichte van de verticale as worden geplaatst. De deuren kunnen uitsluitend verticaal worden geplaatst.

De installatie van scheidingswanden, technische ramen en deuren ter plaatse, dient te gebeuren bij minimum 5 °C. Tijdens de installatie dient de constructie te worden beschermd tegen externe factoren: water, sneeuw, alle morteltypes, bouwstof.

De scheidingswanden en de deuren dienen te worden geplaatst met uitzetbare metalen pluggen met minimale Ø 10 mm, systemische verankeringen en stalen schroeven met minimale Ø 5 mm (M5) met tussenafstanden van maximaal 600 mm, maar met een afstand tot de hoeken van maximaal 250 mm, en maximaal 200 mm tot de stijlen van de scheidingswanden.

De speling (tussen 10 mm en max. 30 mm) tussen de scheidingswand, het technische raam of de deur en de muur dient te worden opgevuld met rotswol of keramische wol met een dichtheid van 70 kg/m³ en afgewerkt met gips, brandwerende siliconen, profielen of geplooidde platen in aluminium of (roestvrij) staal.

6.3 Plaatsing van de deurvleugel

6.3.1 Paumellen

Zie § 4.1.3.1

6.3.2 Sluitsystemen

Zie § 4.1.3.2

6.3.3 Toebehoren

Zie § 4.1.3.3

6.4 Spelingen

De maximale toegelaten spelingen worden in de onderstaande tabel aangegeven.

De spelingen tussen de deurvleugel(s) en de omlijsting, tussen de deurvleugels van een dubbele deur en tussen de deurvleugels en het bovenpaneel, zoals weergegeven in onderstaande tabel, zijn de spelingen zoals gemeten ter hoogte van één van de dagvlakken van de deurvleugel (zie figuur 8).

De maximaal toegelaten speling tussen de deurvleugel(s) en de grond moet gerespecteerd worden over de hele breedte van de deurvleugel in gesloten stand.

Teneinde na plaatsing het slepen van de deurvleugel op de vloer te voorkomen, dient de afwerking van de vloer door de vloerder te worden uitgevoerd, rekening houdend met de openingsrichting, aangeduid op de plannen, zodat de maximaal toegelaten speling, zoals beschreven in onderstaande tabel kan gerespecteerd worden.

Hiertoe mag de vloer in de zwaai van de deur slechts beperkt oplopen.

Deze dient door de bedrijven verantwoordelijk voor de nivellering van de vloer zodanig uitgevoerd te worden dat het maximaal verschil tussen het laagste punt van de vloer onder de deur in gesloten toestand (zone 1 in fig. 9) en het hoogste punt in de loop van de deur (zone 2 in fig. 9), niet groter is dan de maximaal toegelaten speling tussen de deurvleugel en de vloer, verminderd met 2 mm.

Maximaal toegelaten spelingen (mm)	
Tussen de smalle zijde van de deurvleugel en de omlijsting	5
Tussen de deurvleugels (dubbele deur)	5
Tussen de deur en de vloer:	
met of zonder borstel (120444)	6
met automatische tochtafsluiter (80004327)	14
met of zonder voeg (120470) en dorpel (K412677)	7
met dorpel (K518140X)	10

De vloerbekleding is hard en vlak zoals tegels, beton, linoleum of parket.

De spelingen worden op elk punt gemeten met een kaliber met een breedte van 10 mm.

7 Prestaties

De prestaties van de hierboven beschreven deuren werden vastgelegd op basis van de volgende normen.

7.1 Brandwerendheid

Volgens de Europese normen NBN EN 1363-1, NBN EN 1634-1 en NBN EN 13501-2: EI₁ 60

7.2 Prestaties volgens STS 53.1 "Deuren"

De hierna opgegeven classificaties zijn diegene conform de technische specificaties STS 53.1 "Deuren", uitgave 2006.

7.2.1 Dimensionale eisen

7.2.1.1 Afwijkingen op afmetingen en haaksheid

Volgens NBN EN 951 en NBN EN 1529: klasse 2

7.2.1.2 Afwijkingen op vlakheid

Volgens NBN EN 952 en NBN EN 1530: klasse 3

7.2.2 Functionele eisen

7.2.2.1 Weerstand tegen verticale hoekbelasting

Volgens NBN EN 947 en NBN EN 1192: voor deze proef voldoet de deur aan de eisen voor klasse 3

7.2.2.2 Weerstand tegen vervormingen door torsie

Volgens NBN EN 948 en NBN EN 1192: voor deze proef voldoet de deur aan de eisen voor klasse 3

7.2.2.3 Weerstand tegen schokken van zachte en zware voorwerpen

Volgens NBN EN 949 en NBN EN 1192: voor deze proef voldoet de deur aan de eisen voor klasse 3

7.2.2.4 Weerstand tegen schokken van harde voorwerpen

Volgens NBN EN 950 en NBN EN 1192: voor deze proef voldoet de deur aan de eisen voor klasse 3

7.2.2.5 Weerstand tegen herhaald openen-sluiten

Volgens NBN EN 1191 en NBN EN 12400: klasse 6 (200.000 cycli)

7.3 Besluit

Prestatie	Klasse STS 53.1	Normen EN
Deurtype	Aluprof MB-78EI EI ₁ 60	
Brandweerstand	EI ₁ 60	
Afmetingen en haaksheid	D2	2
Vlakheid	V3	3
Mechanische weerstand	M3	3
Gebruiksfrequentie	F6	6

8 Bijkomende prestaties

Deze prestaties worden vermeld op vraag van de fabrikant. Ze zijn slechts geldig voor een deel van de deuren uit het toepassingsdomein en worden door onderhavige goedkeuring niet gecertificeerd. Zij dienen door de fabrikant te worden aangetoond.

Deze prestaties doen in geen geval afbreuk aan de brandwerendheid vermeld in onderhavige goedkeuring indien de deuren conform zijn aan de erin vermelde beschrijving en conform de plaatsingsvoorschriften werden geplaatst.

8.1 Inbraakwerendheid

Inbraakwerend volgens EN 1627: klasse RC3 (Measurement and research laboratory - rapport L13601)

8.2 Rookdichtheid

Rookdichtheid volgens EN 1634-3: klasse S_a en S₂₀₀ (rapporten IFT Rosenheim 14-002636-PR04, 15-000404-PR02, 15-000407-PR02)

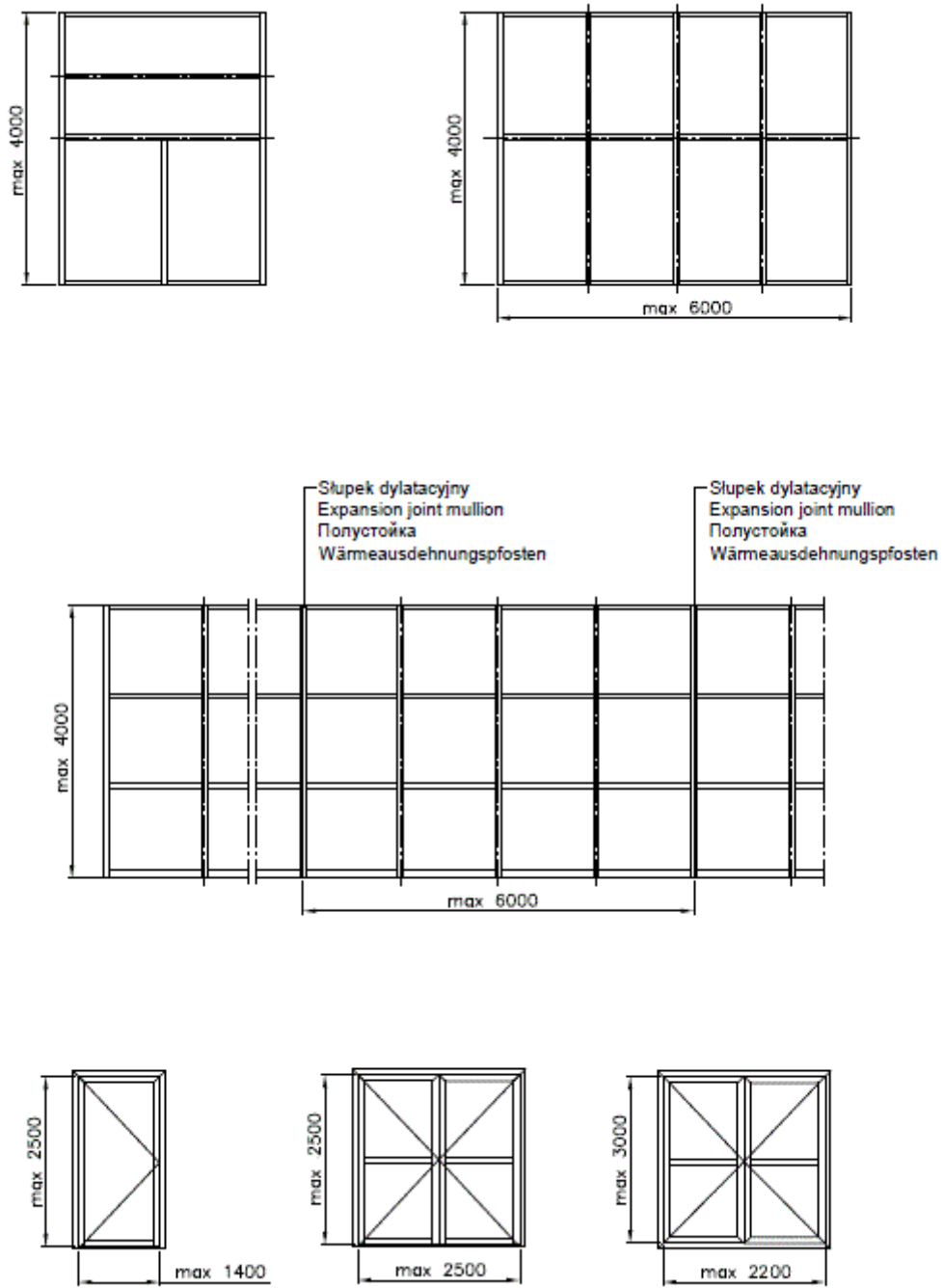
9 Voorwaarden

- A. Deze Technische Goedkeuring heeft uitsluitend betrekking op het product vermeld op de voorpagina van deze Technische Goedkeuring.
- B. Enkel de goedkeuringshouder en, desgevallend, de verdeler, kunnen de rechten inherent aan deze Technische Goedkeuring opeisen.
- C. De goedkeuringshouder en, desgevallend, de verdeler, mogen geen enkel gebruik maken van de naam van de BUtgb, haar logo, het merk ATG, de Technische Goedkeuring of het goedkeuringsnummer om aanspraak te maken op productbeoordelingen die niet in overeenstemming zijn met de Technische Goedkeuring, en evenmin voor een product, kit of systeem, en de eigenschappen of kenmerken die niet het voorwerp uitmaken van de Technische Goedkeuring.
- D. Informatie die door de goedkeuringshouder, de verdeler of een erkende aannemer of door hun vertegenwoordigers, op welke wijze dan ook, ter beschikking wordt gesteld van (potentiële) gebruikers van het in de Technische Goedkeuring behandelde product (bv. bouwheren, aannemers, architecten, voorschrijvers, ontwikkelaars, enz.) mag niet onvolledig zijn of in strijd met de inhoud van de Technische Goedkeuring, noch met informatie waarnaar in de Technische Goedkeuring verwezen wordt.
- E. De goedkeuringshouder is steeds verplicht tijdig alle eventuele aanpassingen aan de grondstoffen en producten, de verwerkingsrichtlijnen en/of het productie- en verwerkingsproces en/of de uitrusting voorafgaandelijk bekend te maken aan de BUtgb, de Goedkeuringsoperator en de Certificatieoperator. Naargelang de gecommuniceerde informatie, zullen de BUtgb, de Goedkeuringsoperator en de Certificatieoperator beslissen of het noodzakelijk is de Technische Goedkeuring al dan niet aan te passen.
- F. De Technische Goedkeuring werd opgesteld op basis van de beschikbare technische en wetenschappelijke kennis en informatie, aangevuld met de door de vragende partij ter beschikking gestelde informatie en vervolledigd door een goedkeuringsonderzoek dat de specifieke eigenschap van het product in rekening brengt. Niettemin blijven de gebruikers verantwoordelijk voor de selectie van het product, zoals beschreven in de Technische Goedkeuring, voor de door de gebruiker beoogde specifieke toepassing.
- G. Verwijzingen naar de Technische Goedkeuring moeten vergezeld zijn van de ATG-aanduiding (ATG 3039) en de geldigheidstermijn.
- H. De BUtgb, de Goedkeuringsoperator en de Certificatieoperator kunnen niet aansprakelijk worden gesteld voor elke schade of nadelige gevolgen voor derden (o.a. de gebruiker) ten gevolge van het niet respecteren, ten aanzien van de goedkeuringshouder of de verdeler, van de bepalingen in artikel.

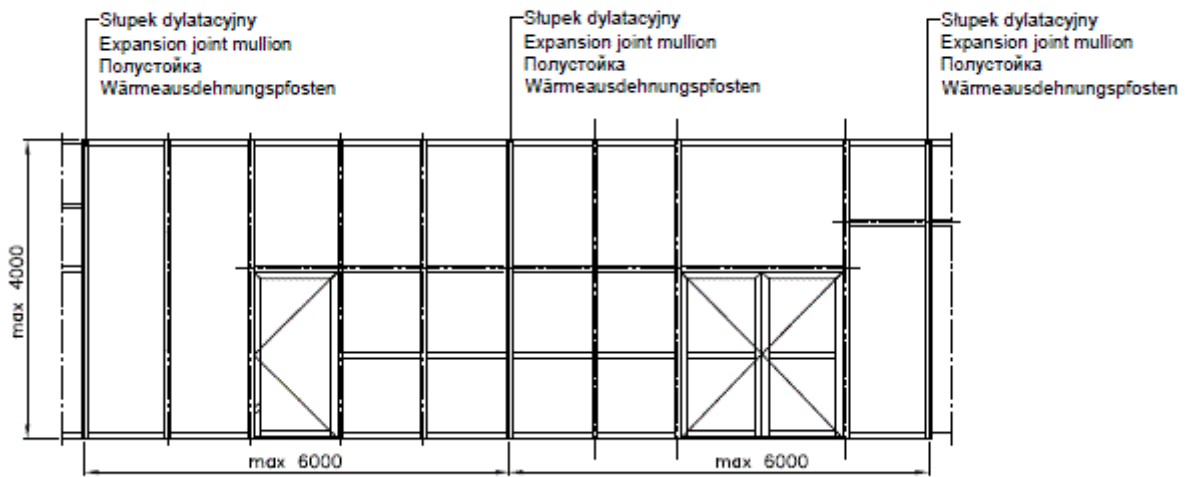
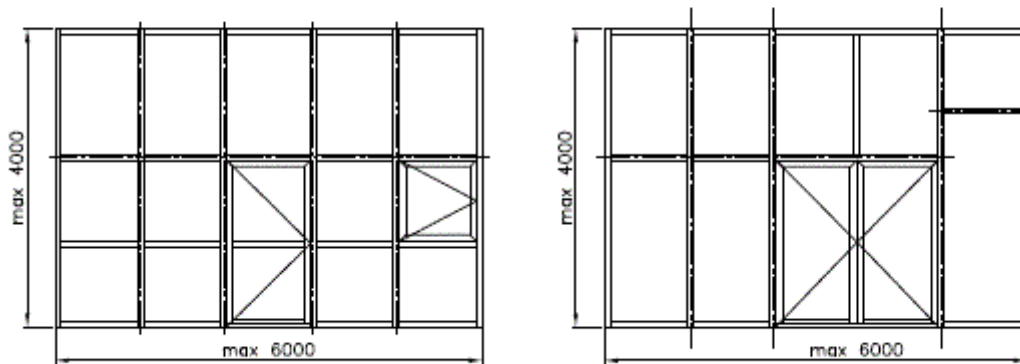
10 Figuren

Overzicht figuren:

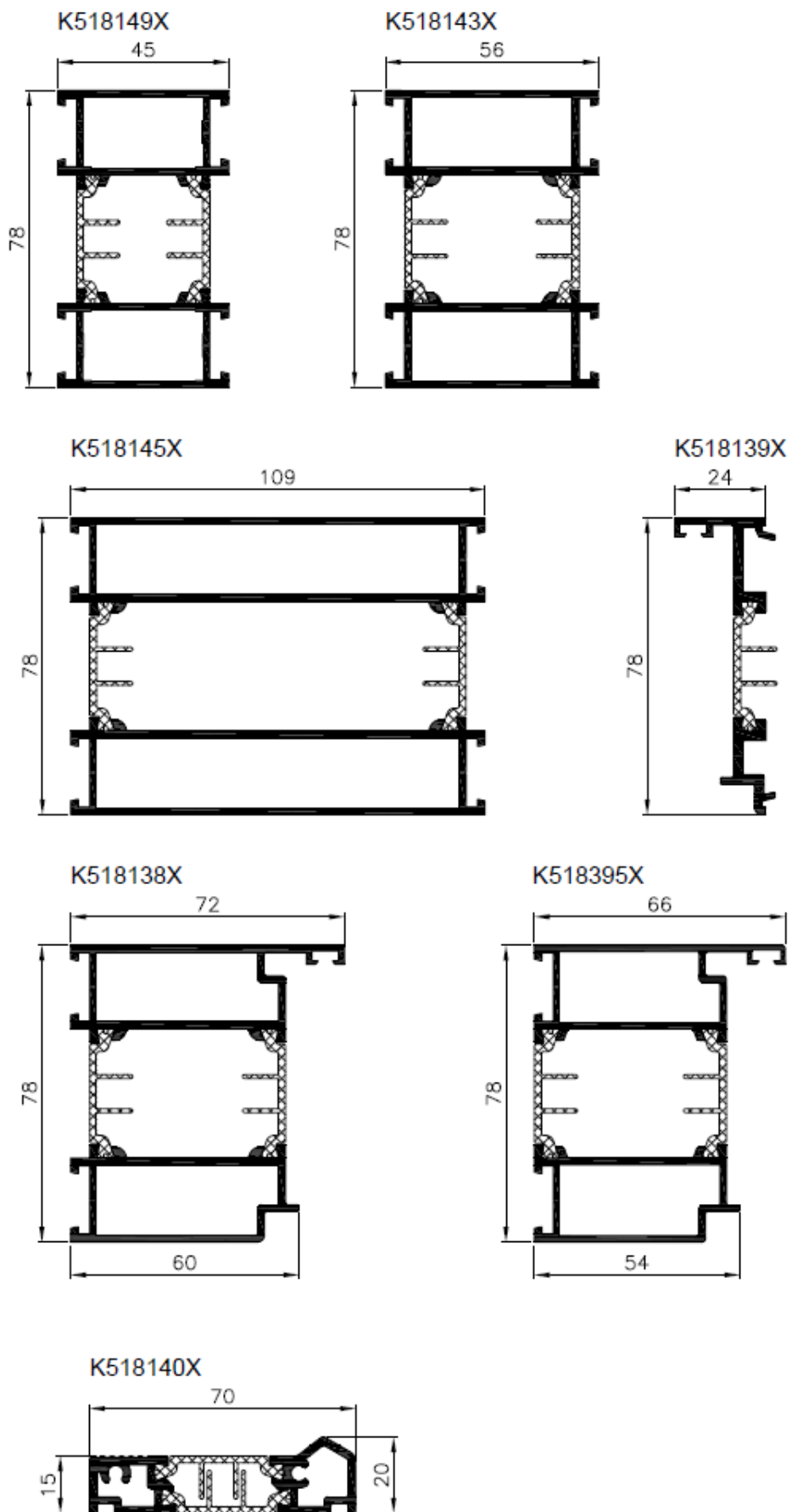
- Figuren 1a en 1b: mogelijke configuraties
- Figuur 2a: details van de profielen
- Figuur 2b: details van de profielen met koelmateriaal GKF
- Figuur 2c: details van de profielen met koelmateriaal CI
- Figuren 3a en 3b: details van de montage van de aansluitingen in de hoeken
- Figuren 3c en 3d: details van de montage van de aansluitingen ter hoogte van de tussenregels
- Figuur 3e: details van de montage van de beglazing
- Figuur 4: afdichtingsprofielen en schuimvormende producten
- Figuren 5a tot 5j: doorsneden
- Figuur 6: detail van de montage in een gordijngewel
- Figuur 7: aantal en plaatsing paumellen/scharnieren
- Figuur 8: positie van de meting van de spelingen
- Figuur 9: vlakheid van de vloer onder de deur
- Figuur 10: magneetcontacten
- Figuur 11: aansluiting met beglaasde wand EI 120
- Figuur 12: aansluiting met beglaasde wand EI 120



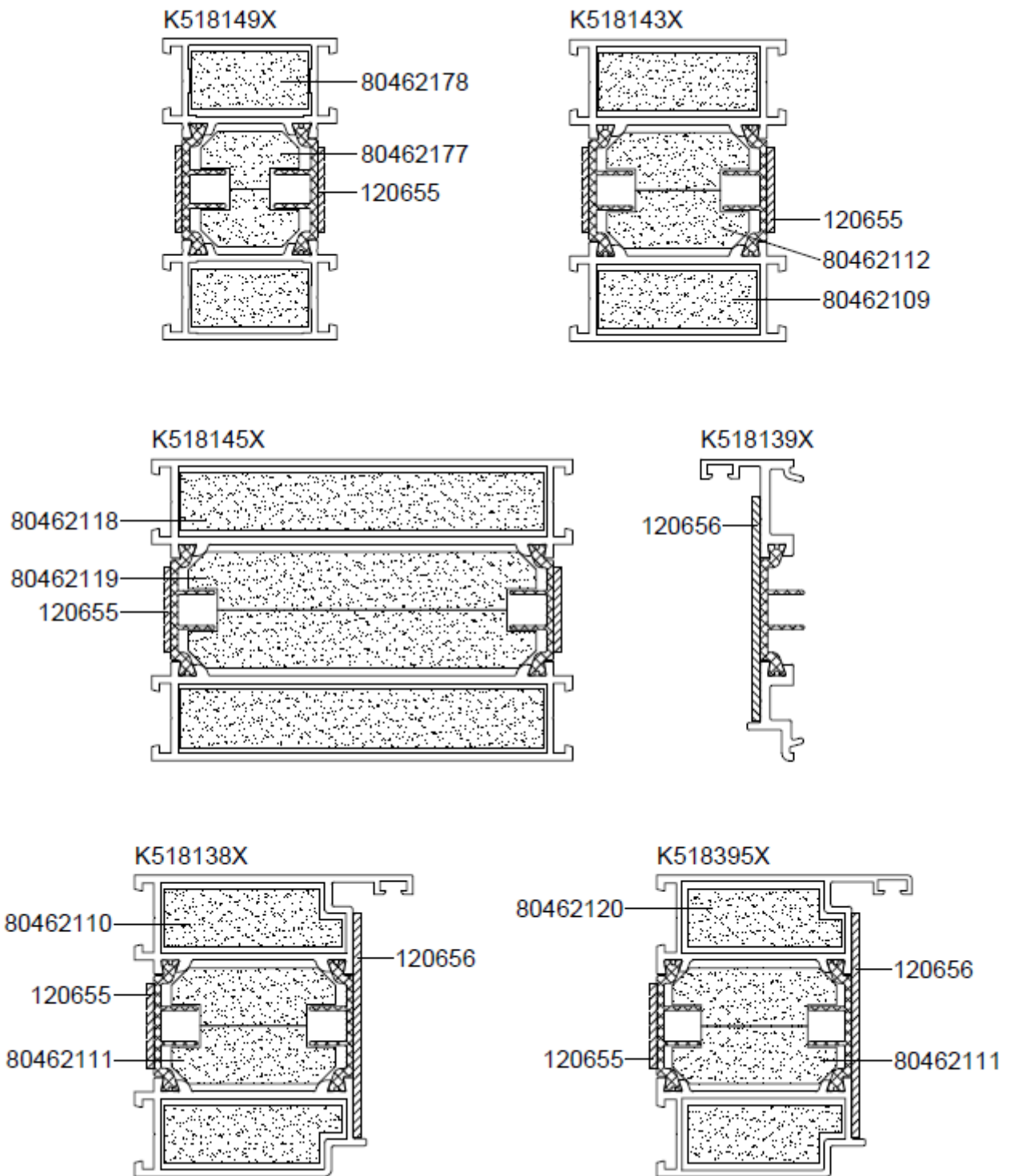
Figuur 1a



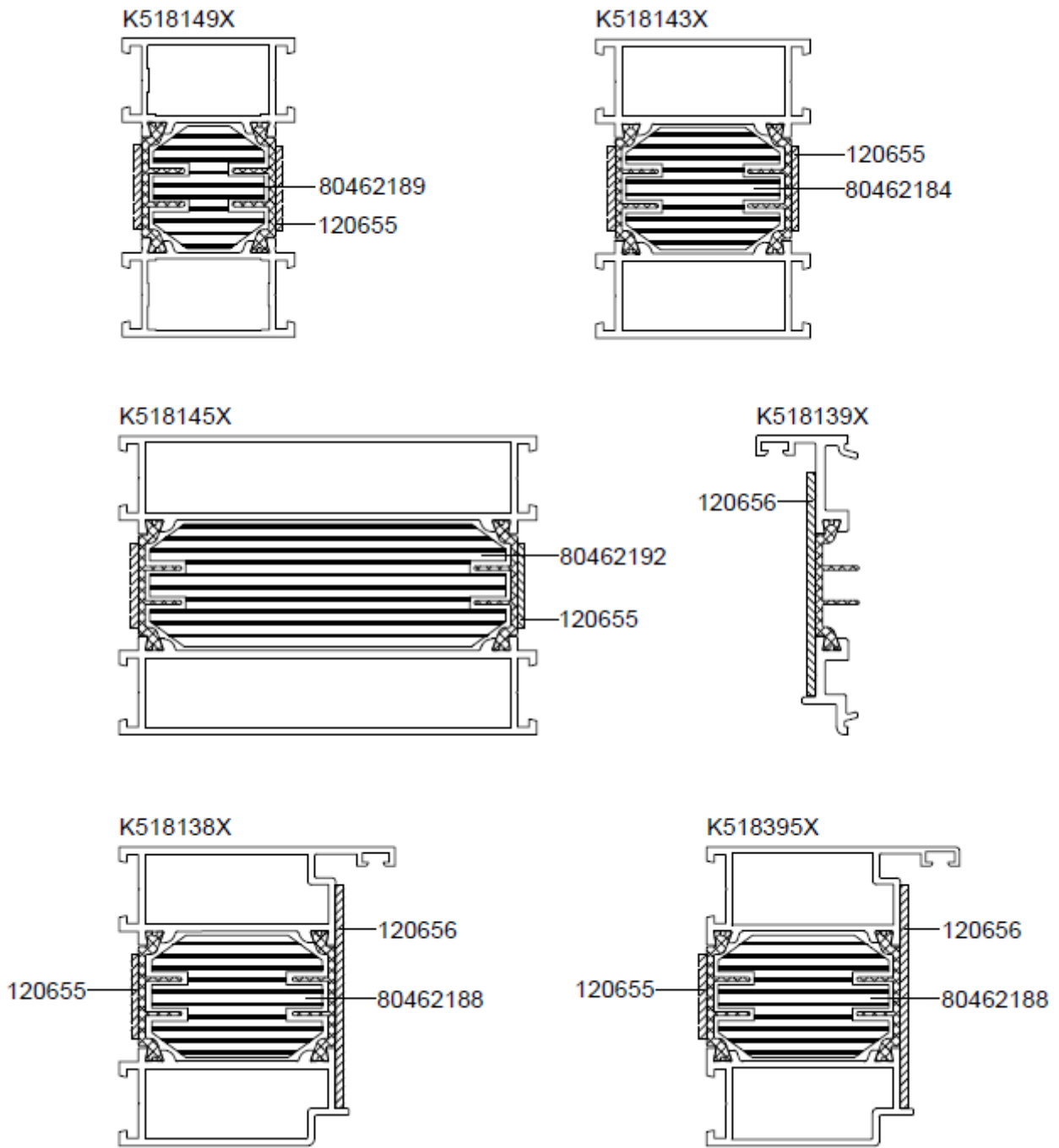
Figuur 1b



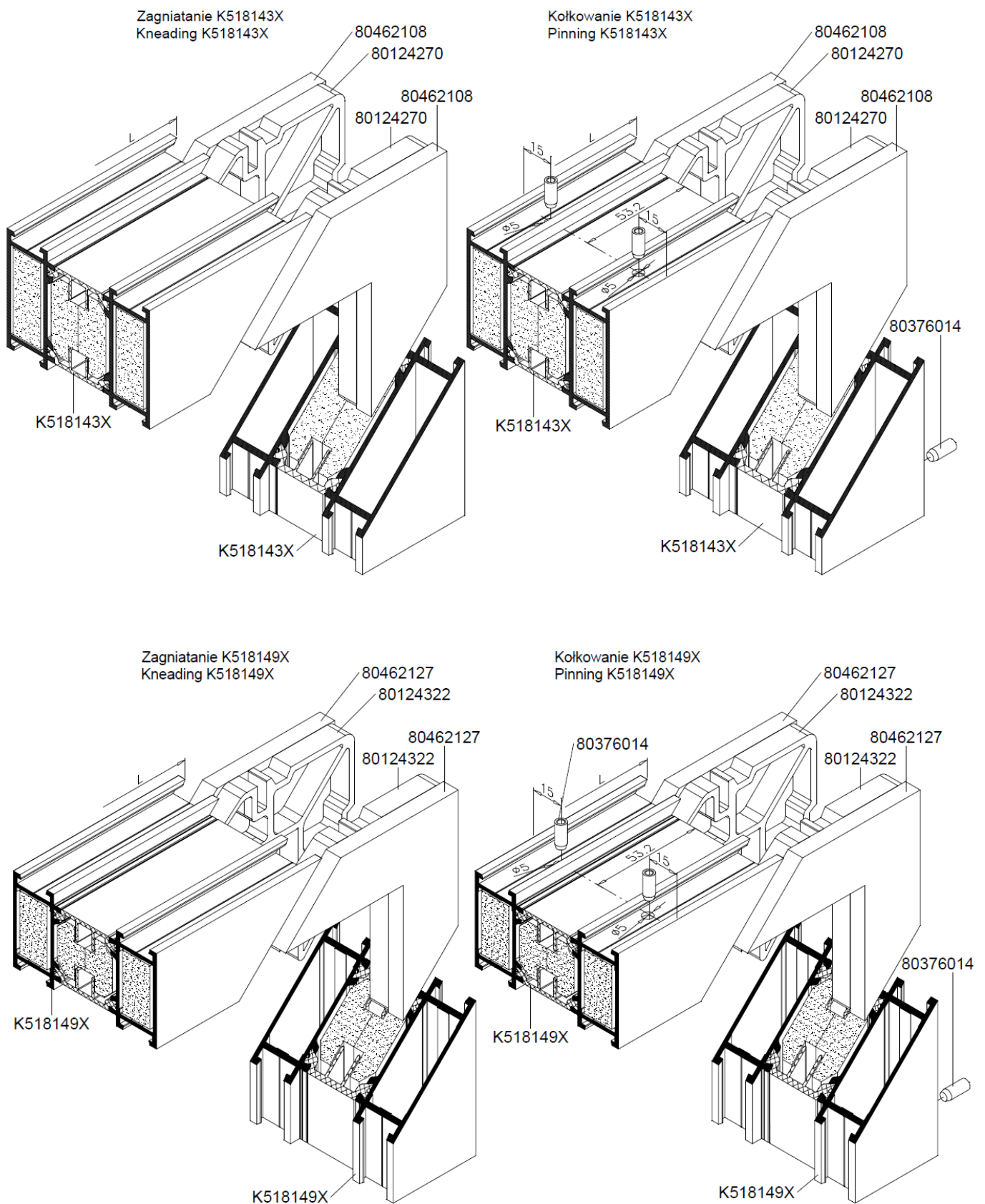
Figuur 2a



Figuur 2b

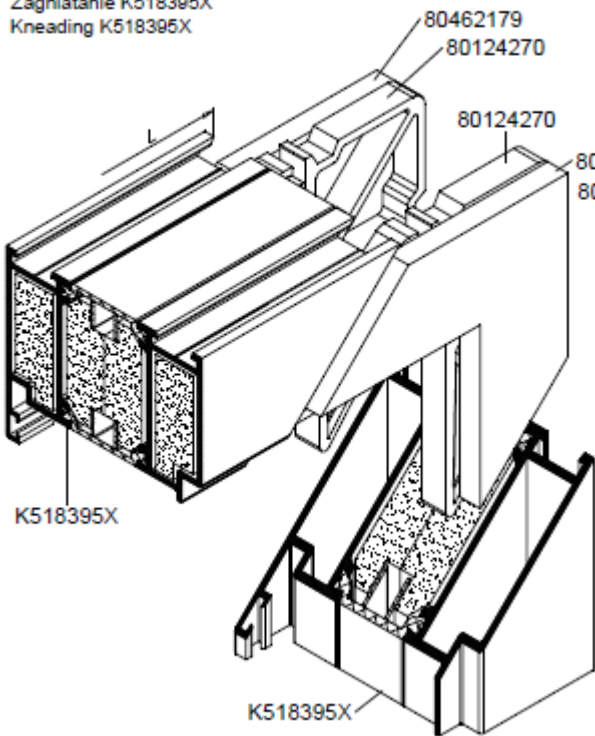


Figuur 2c

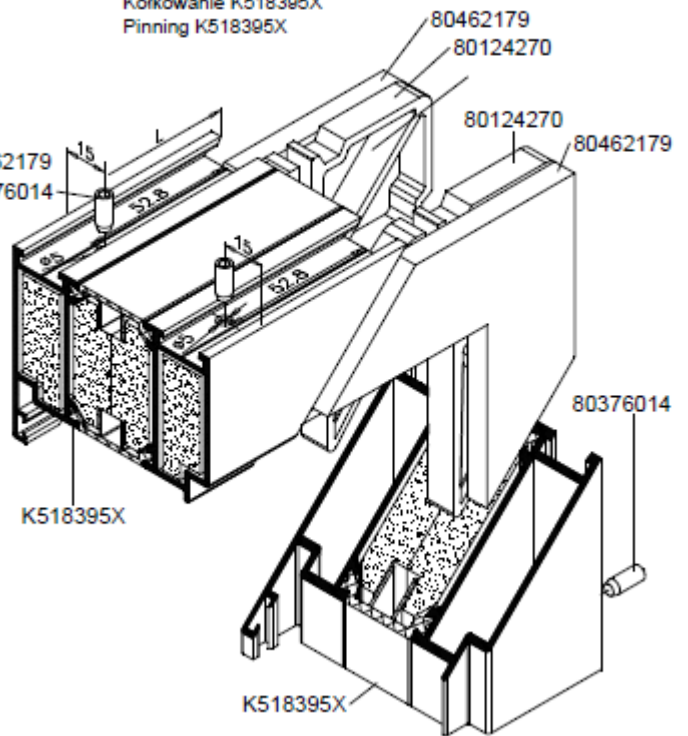


Figuur 3a

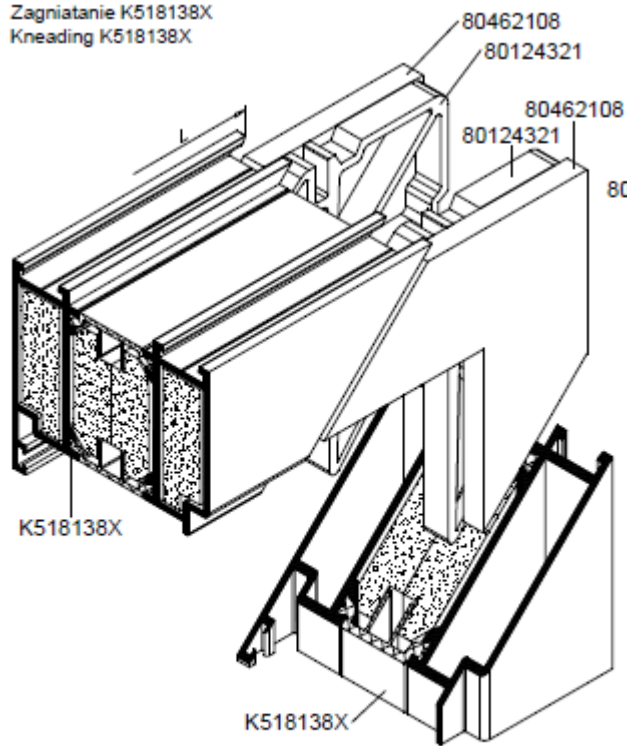
Zagniatanie K518395X
Kneading K518395X



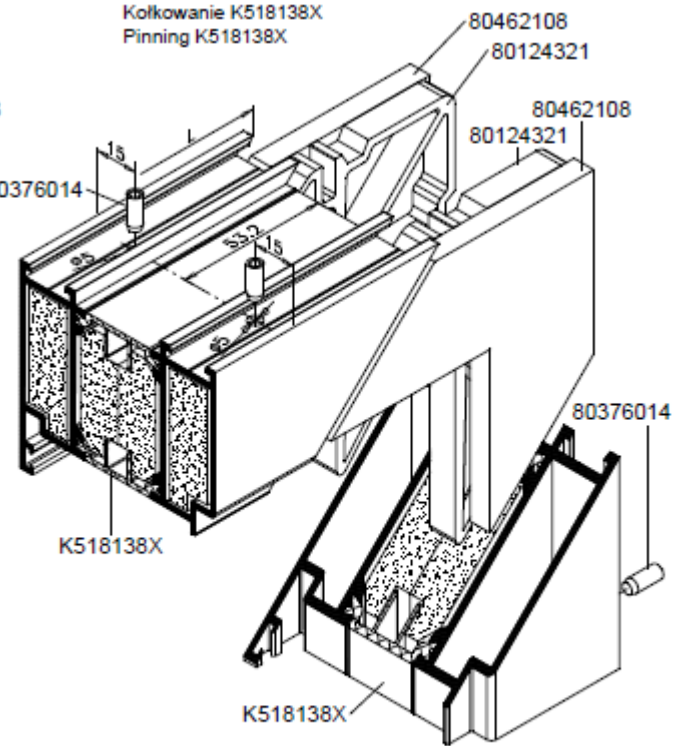
Kółkowanie K518395X
Pinning K518395X



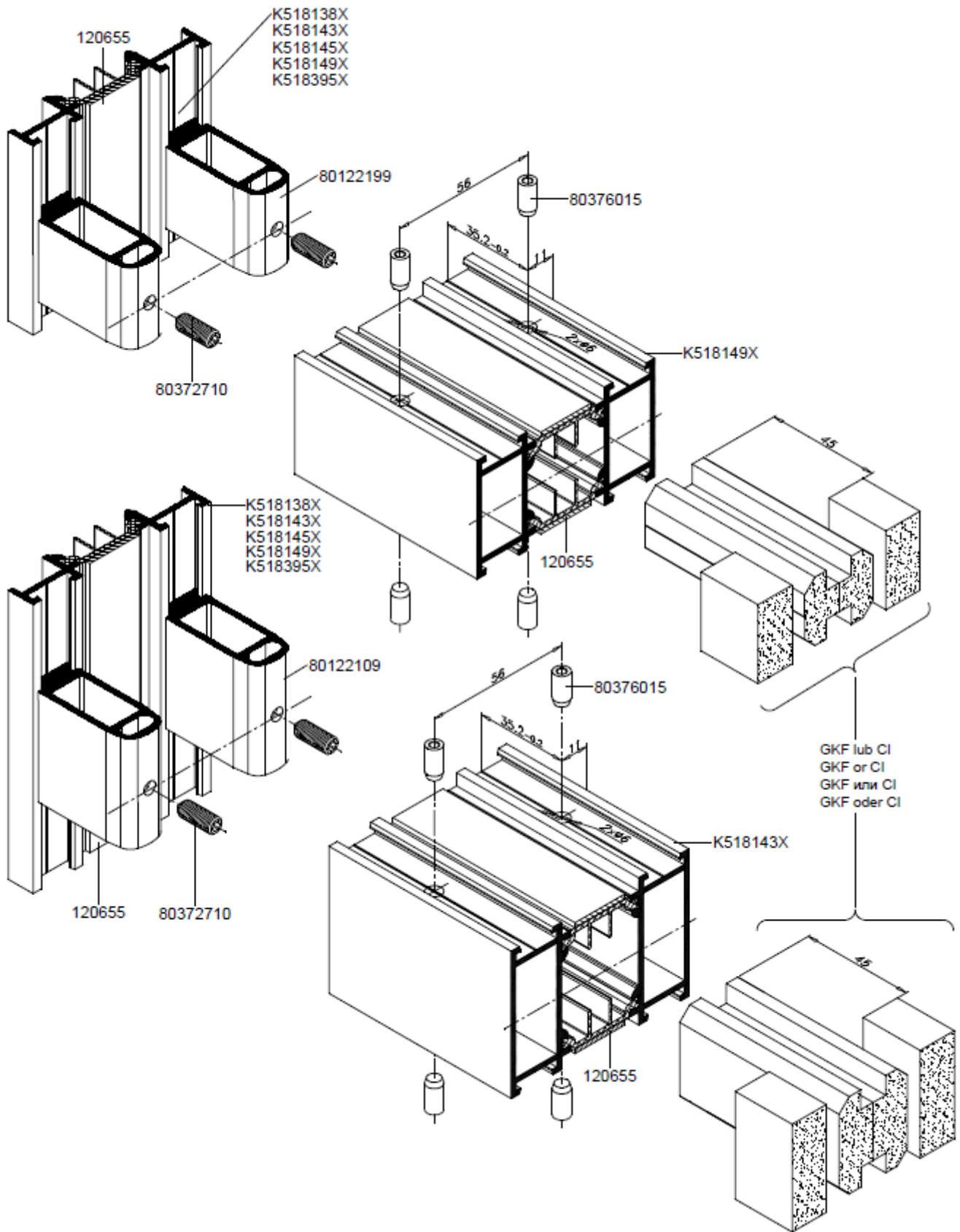
Zagniatanie K518138X
Kneading K518138X



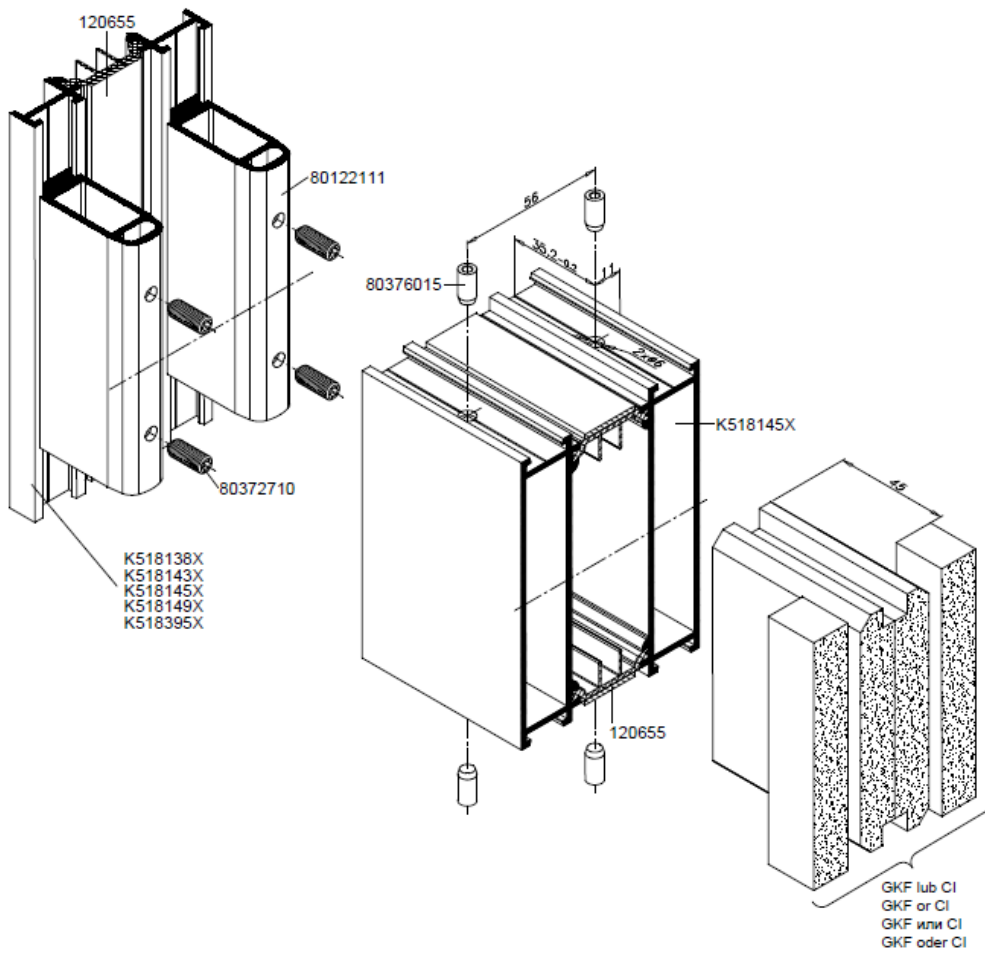
Kółkowanie K518138X
Pinning K518138X



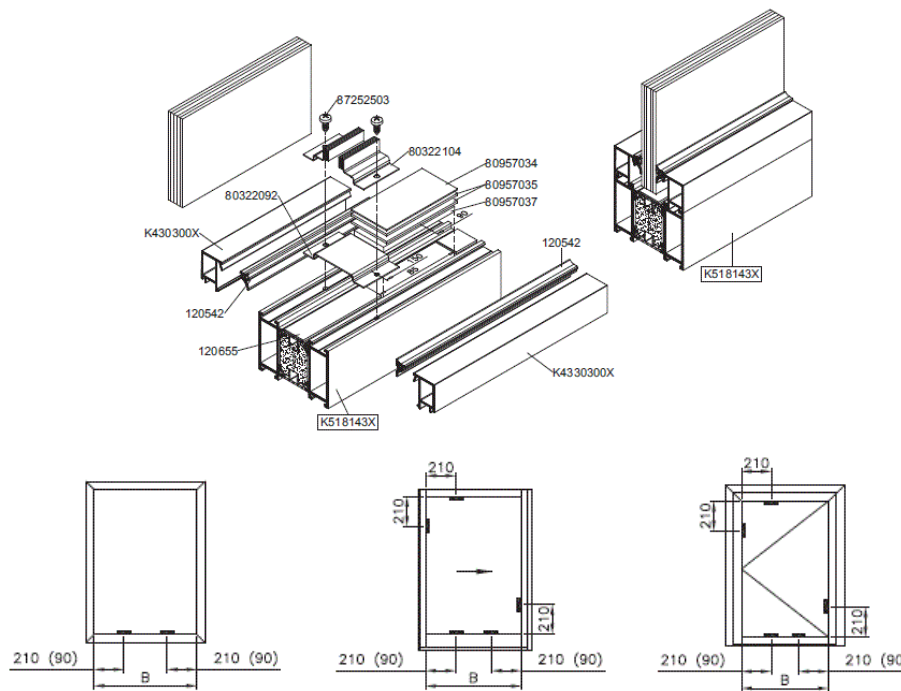
Figuur 3b



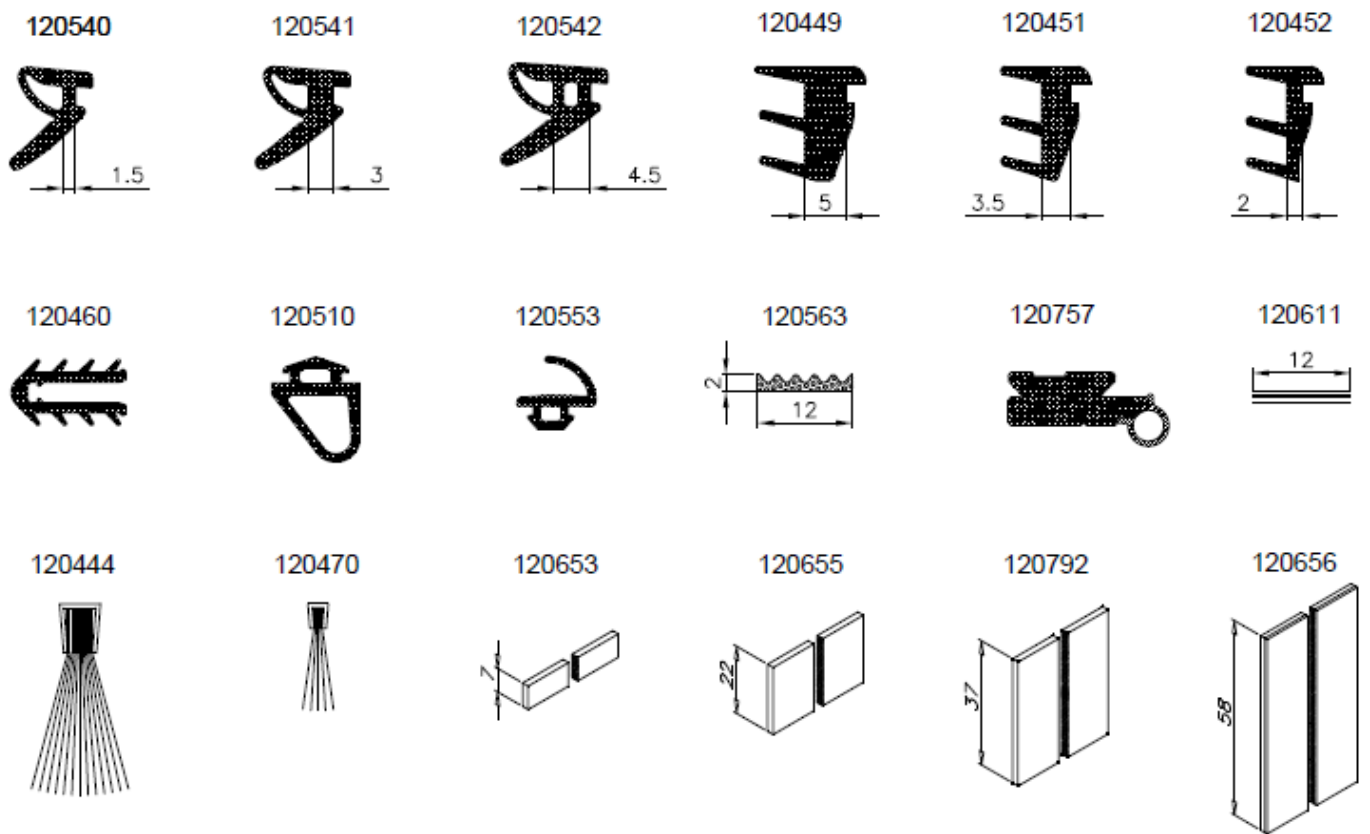
Figuur 3c



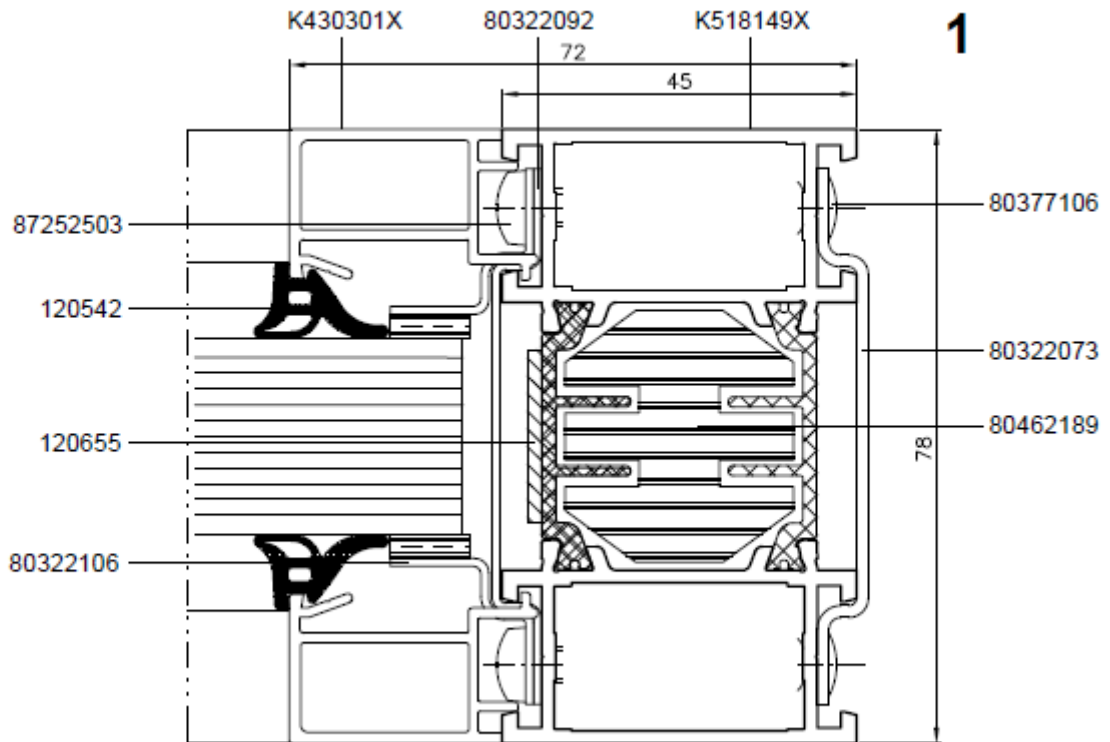
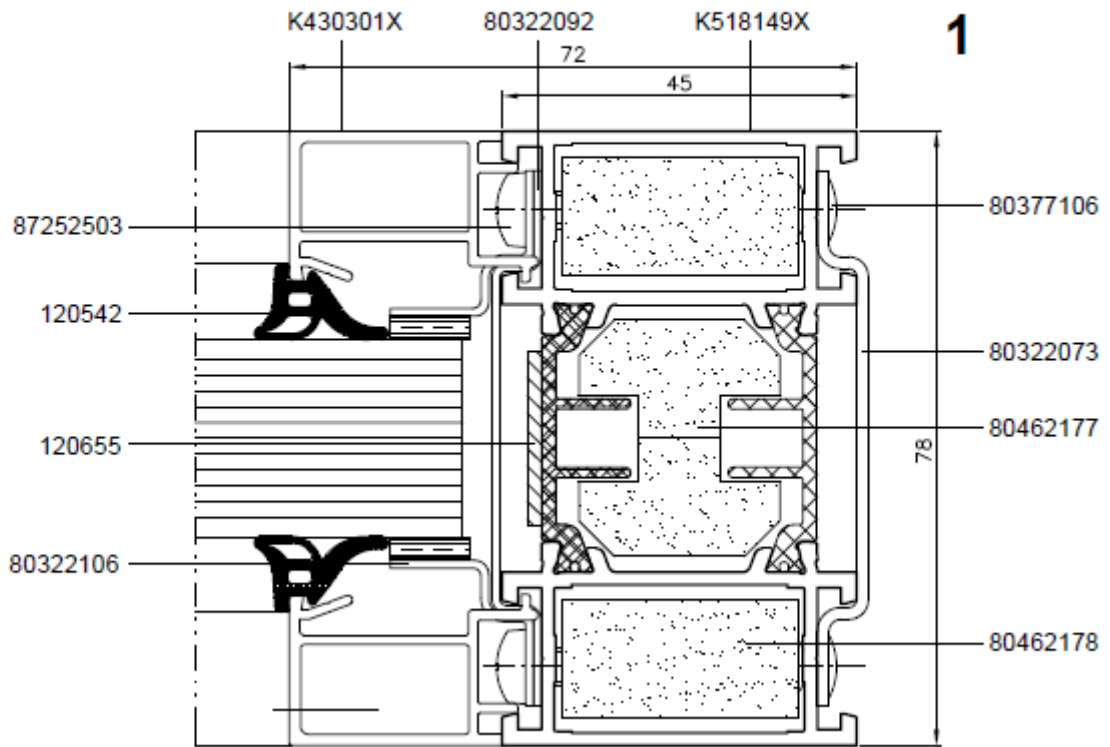
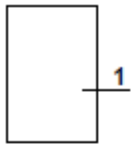
Figuur 3d



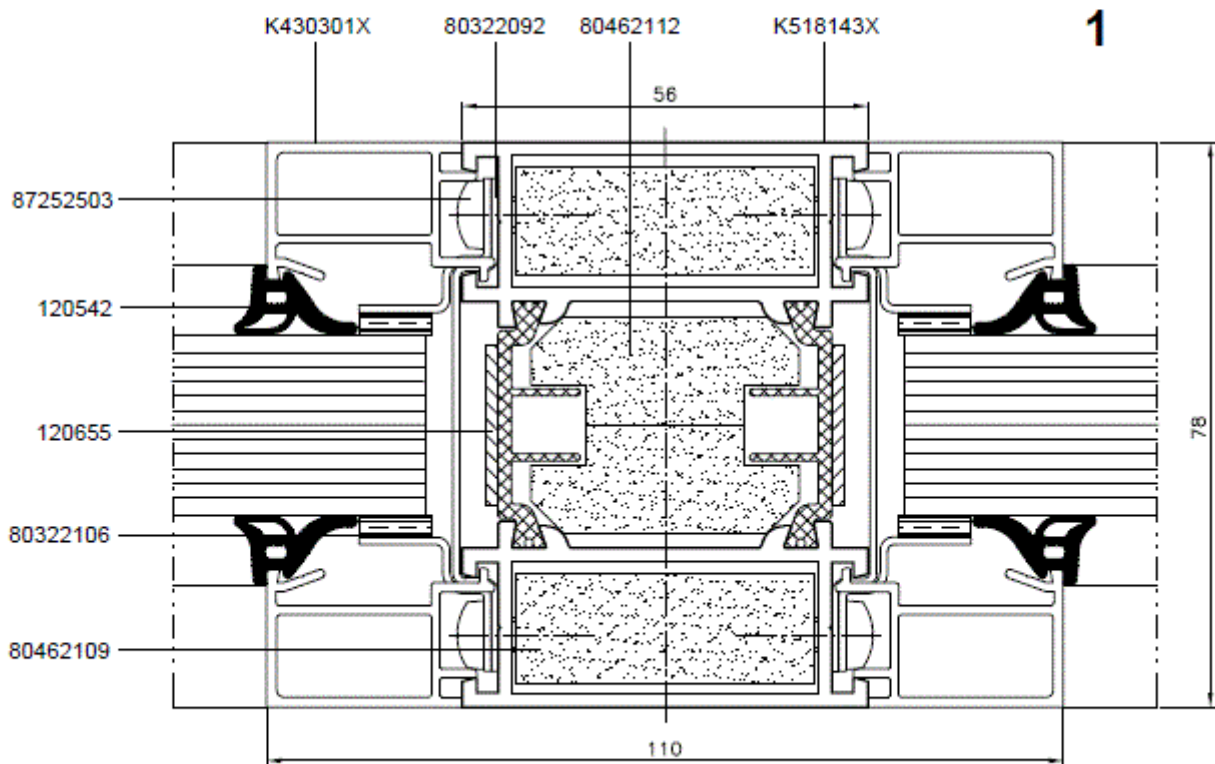
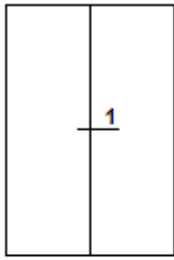
Figuur 3e



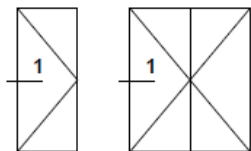
Figuur 4



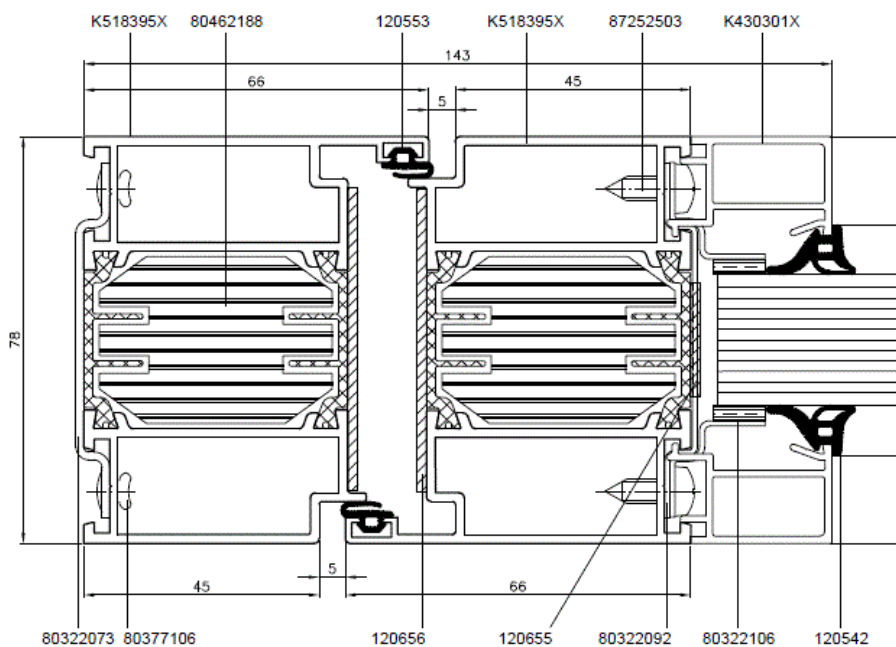
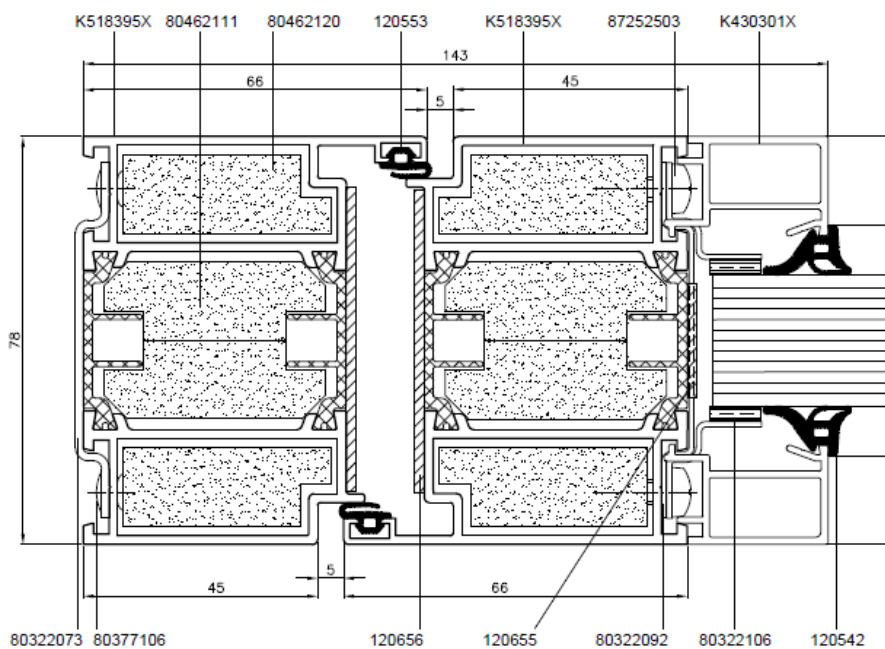
Figuur 5a



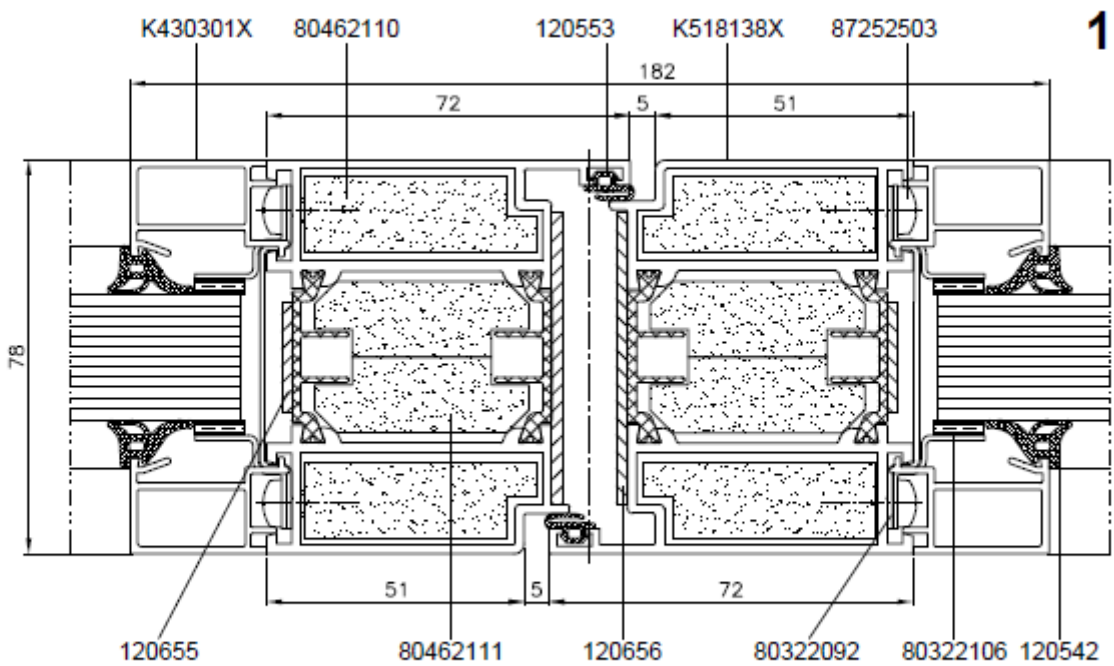
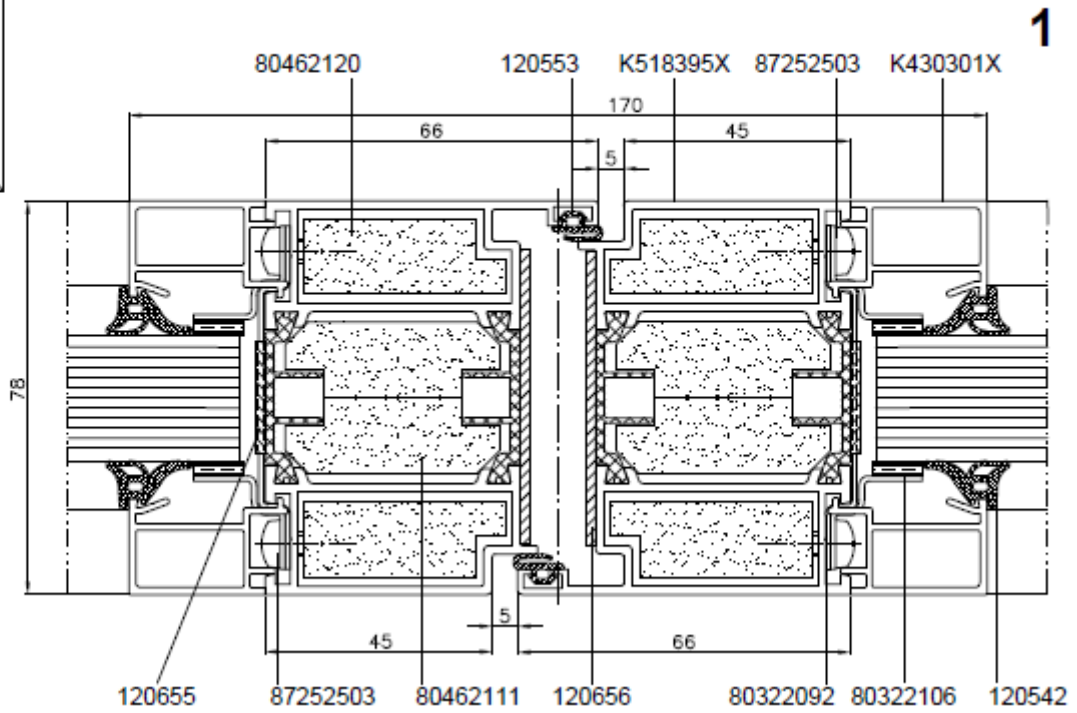
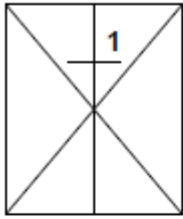
Figuur 5b



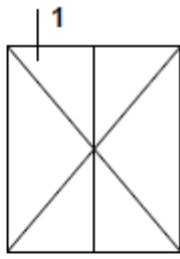
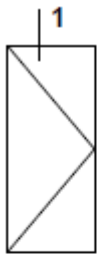
1



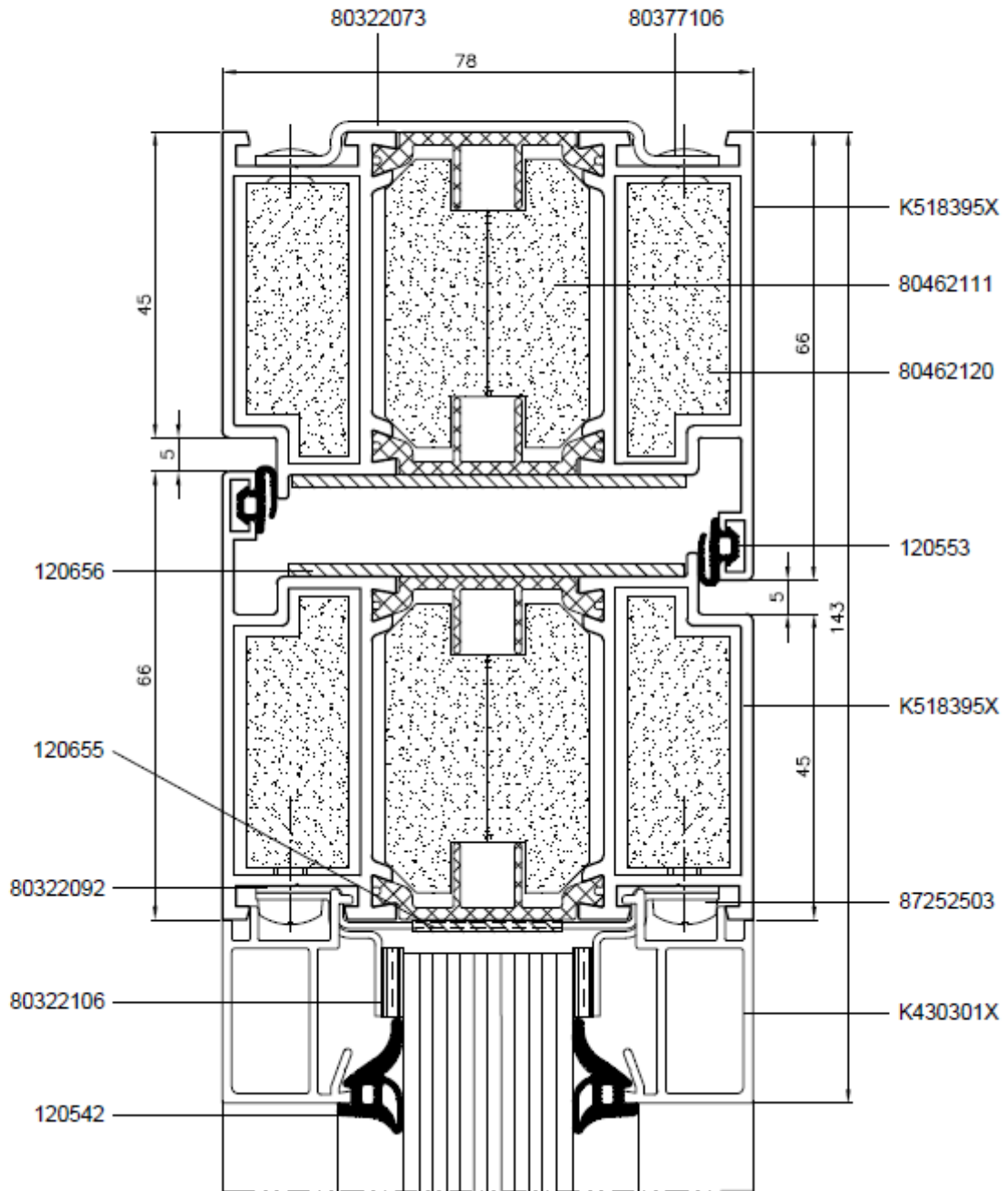
Figuur 5c



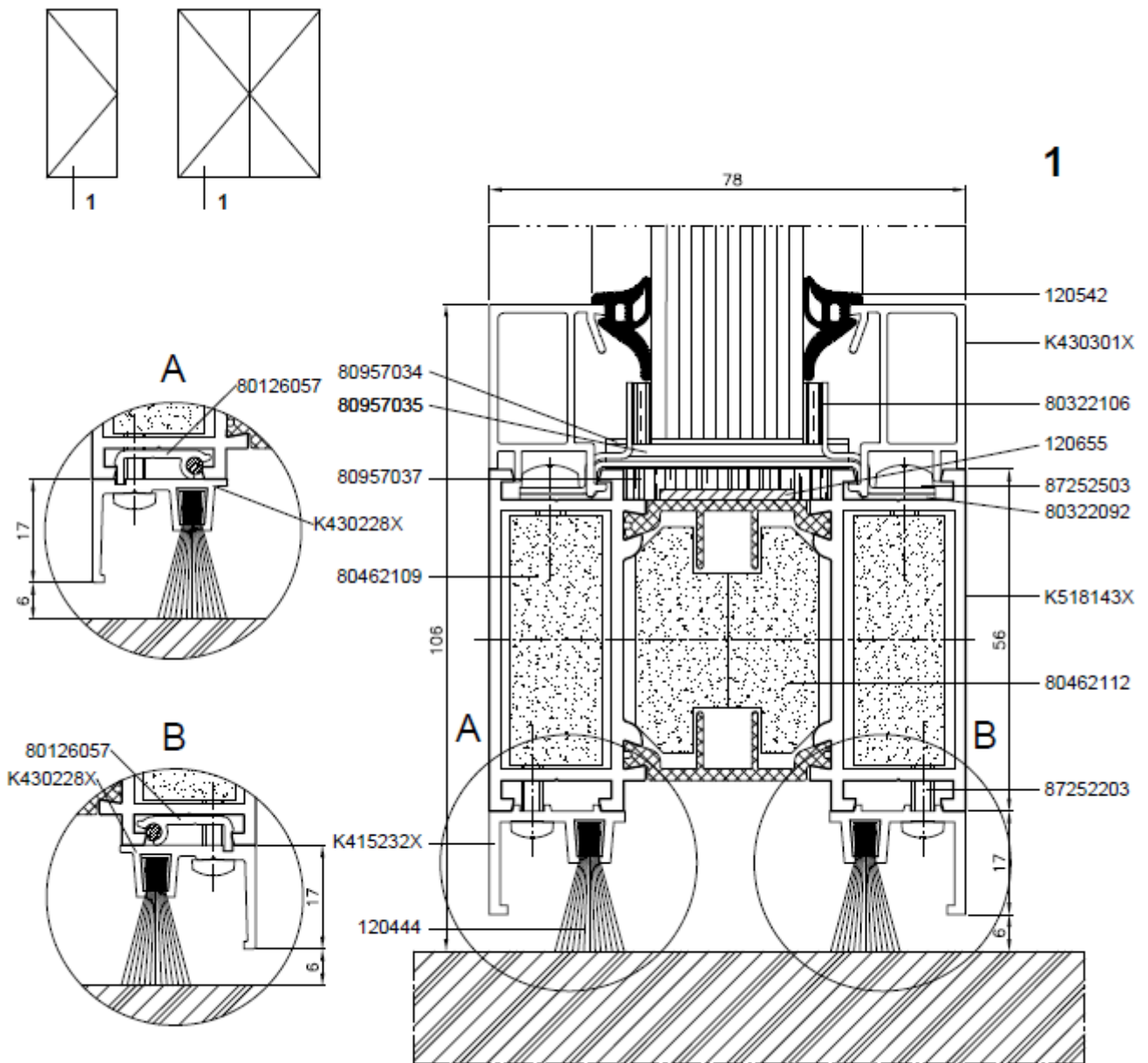
Figuur 5d



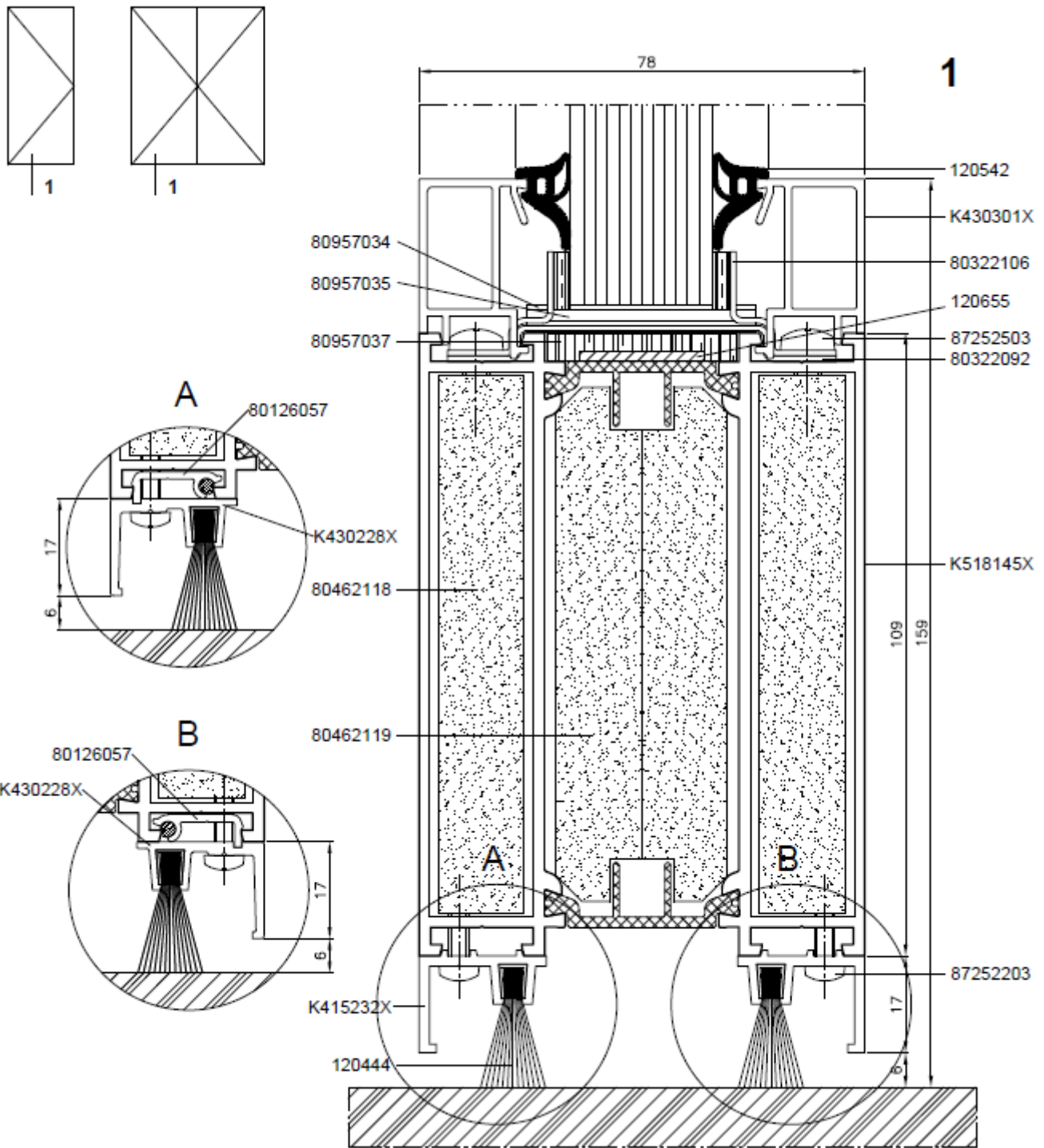
1



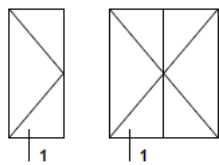
Figuur 5e



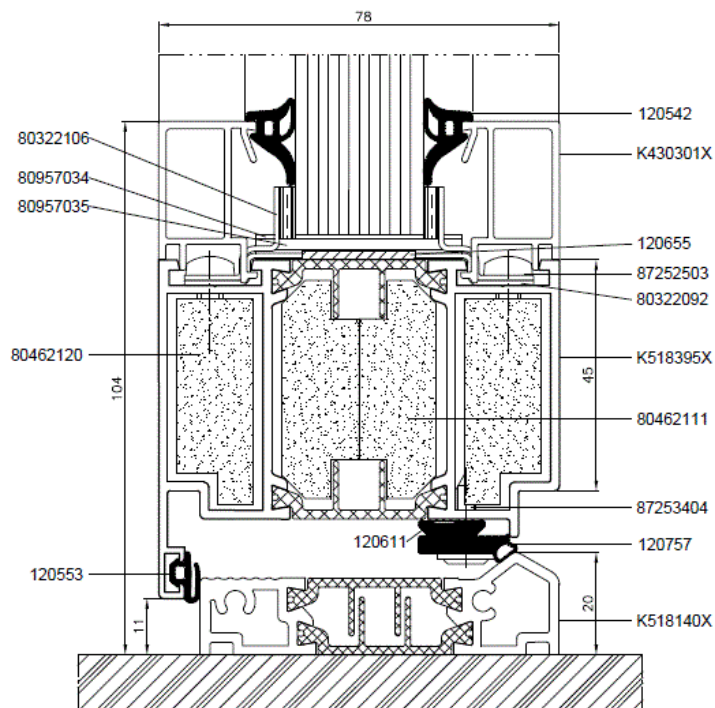
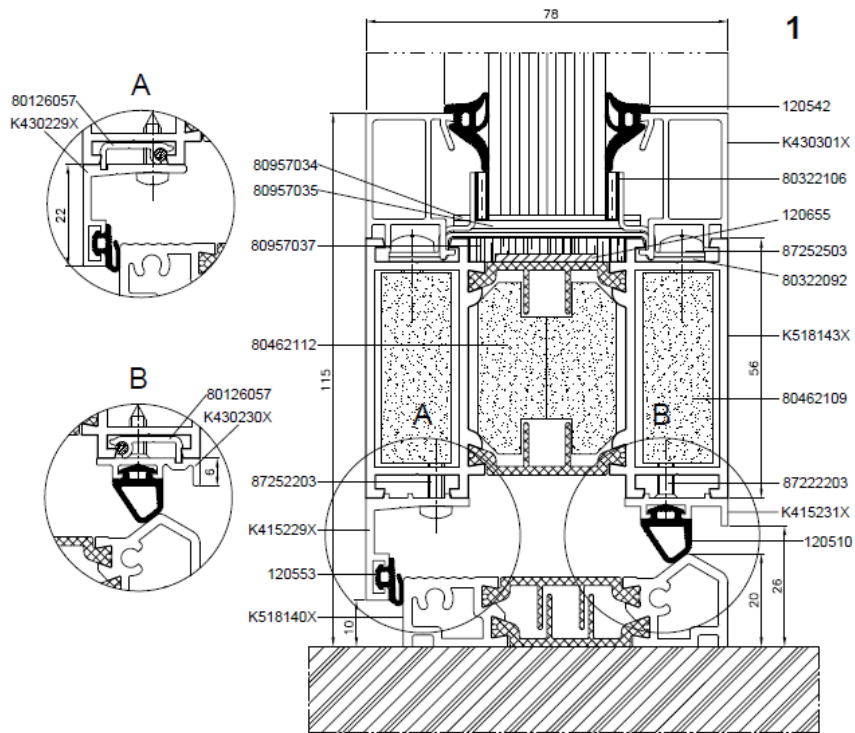
Figuur 5f



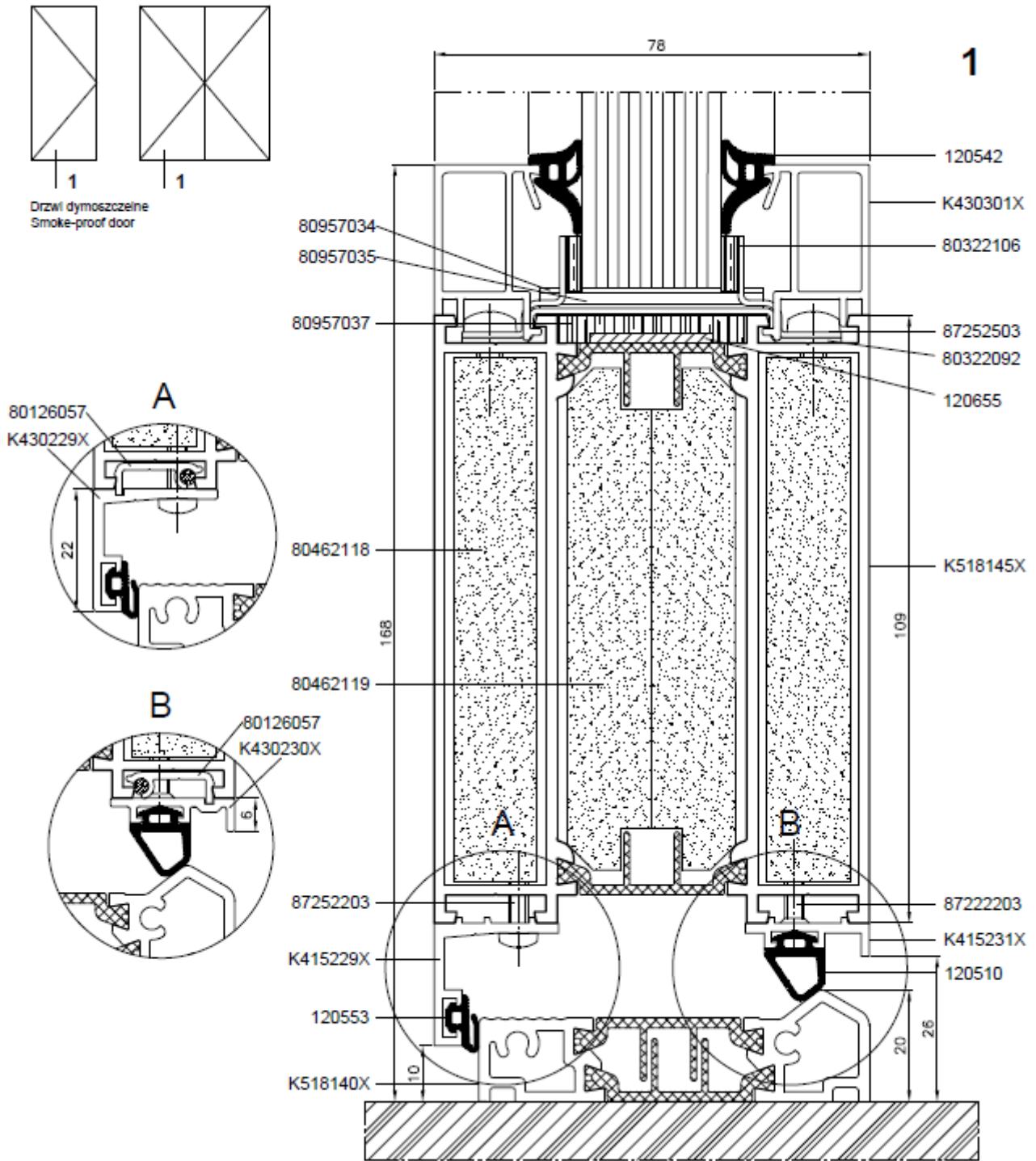
Figuur 5g



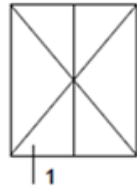
Drzwi dymoszczelne
Smoke-proof door



Figuur 5h

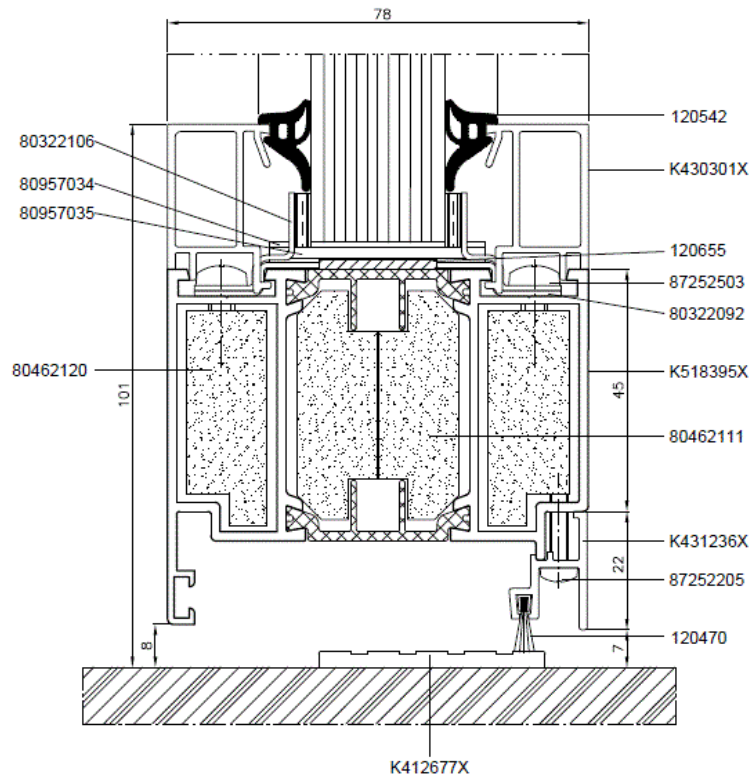
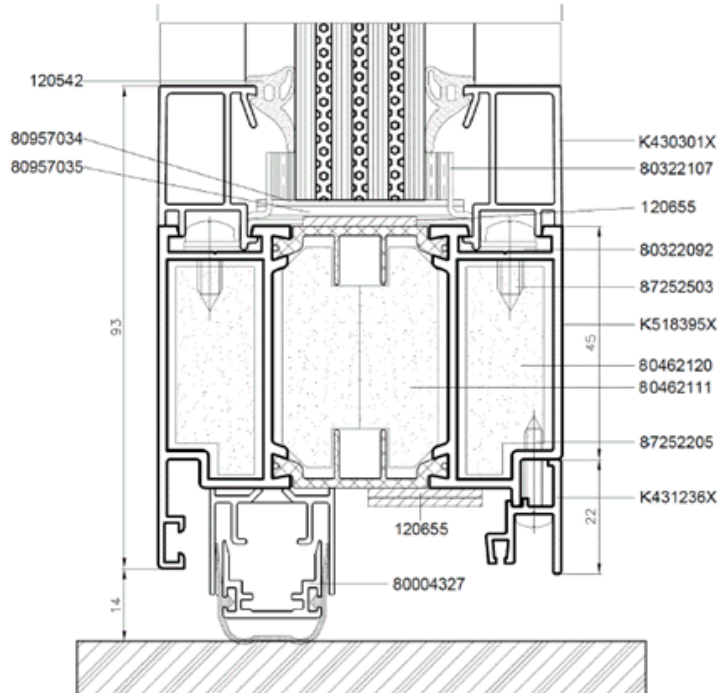


Figuur 5i

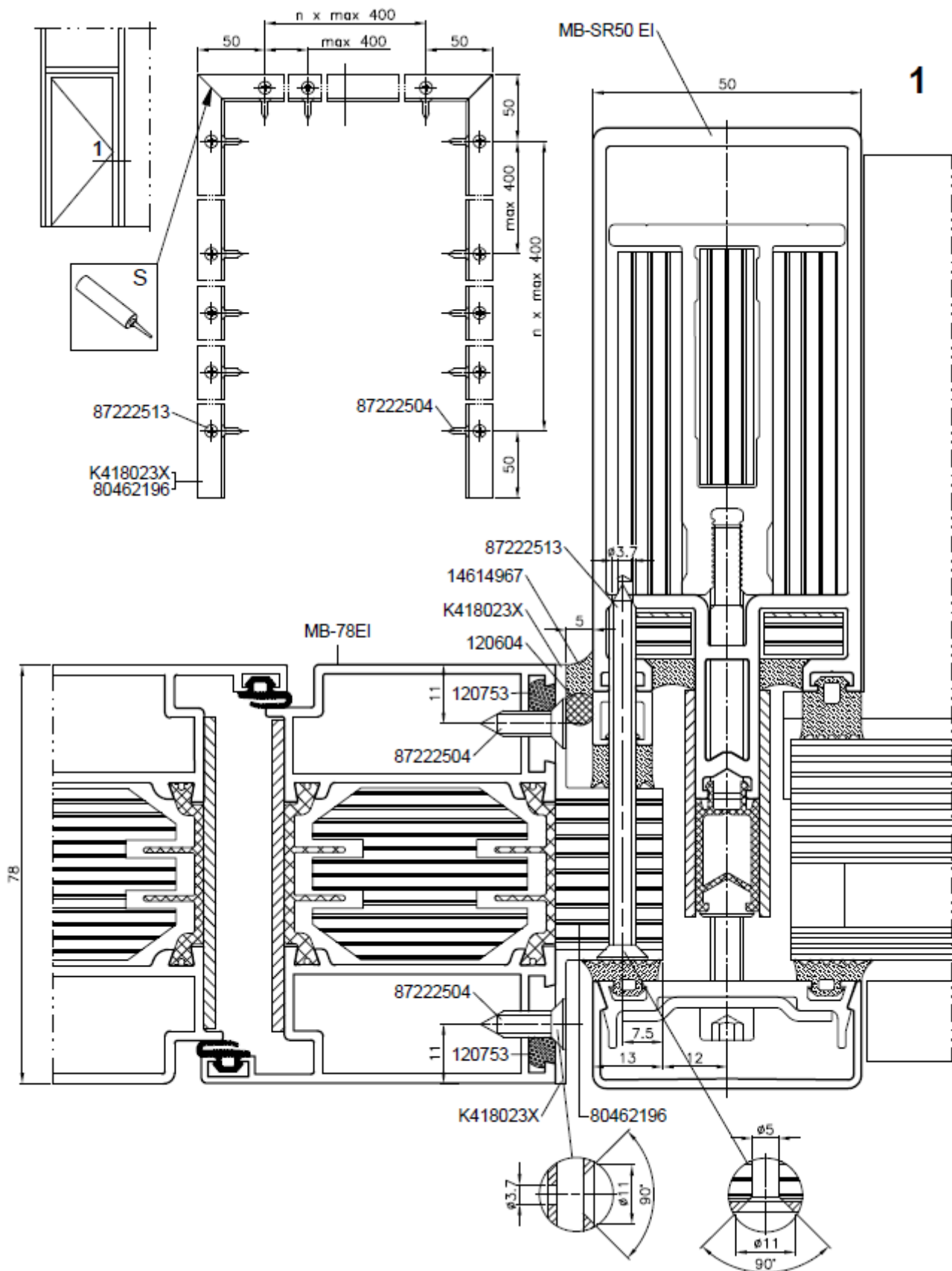


Drzwi dymoszczelne
Smoke-proof door

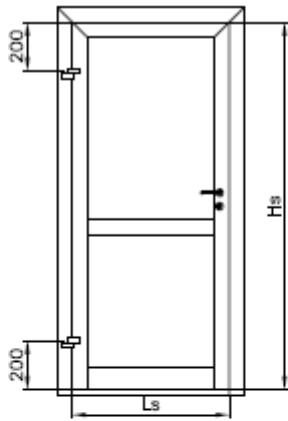
1



Figuur 5j

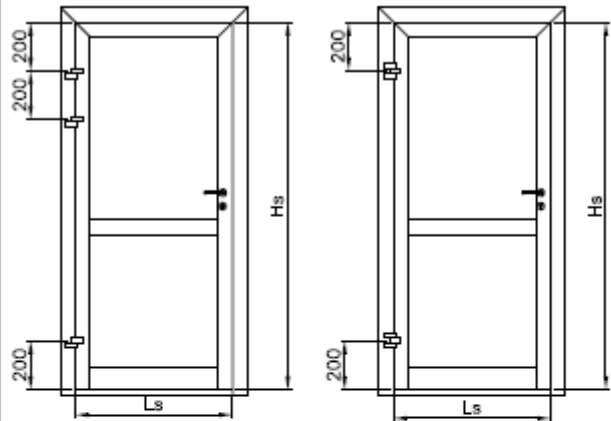


Figuur 6



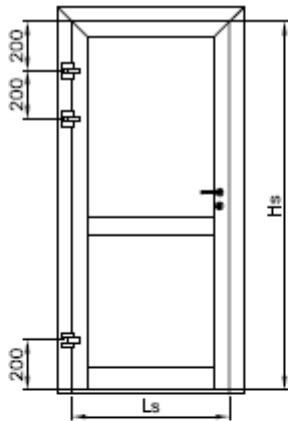
Maksymalny ciężar skrzydła / Max. Weight of leaf
Max. Вес створки / Max. Flügelgewicht

Hs \ Ls	600	700	800	900	1000	1100	1200	1300	1400
2000	107	92	81	72	64	59	54	50	47
2100	114	98	85	76	68	62	57	53	50
2200	120	103	90	80	72	66	60	56	52
2300	120	109	95	85	76	69	63	59	55
2400	120	116	100	90	80	73	67	62	58
2500	120	120	106	95	85	77	70	65	61



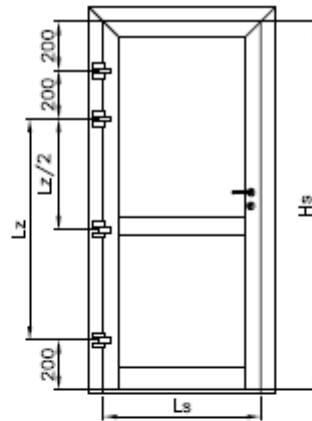
Maksymalny ciężar skrzydła / Max. Weight of leaf
Max. Вес створки / Max. Flügelgewicht

Hs \ Ls	600	700	800	900	1000	1100	1200	1300	1400
2000	154	135	121	109	101	93	87	82	75
2100	180	142	127	115	105	98	91	86	79
2200	180	149	133	120	110	102	95	89	83
2300	180	156	139	126	115	106	99	93	87
2400	180	160	146	134	120	110	102	96	90
2500	180	160	153	140	126	114	105	99	93



Maksymalny ciężar skrzydła / Max. Weight of leaf
Max. Вес створки / Max. Flügelgewicht

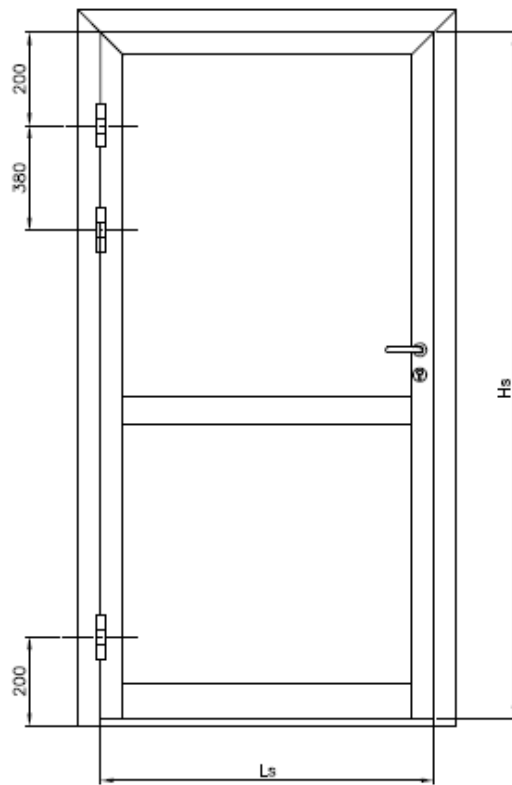
Hs \ Ls	600	700	800	900	1000	1100	1200	1300	1400
2000	227	199	179	163	150	140	131	123	116
2100	238	209	188	171	157	146	137	129	122
2200	250	219	196	178	164	152	142	134	127
2300	250	229	215	186	171	159	148	139	131
2400	250	240	225	194	177	166	154	144	136
2500	250	250	236	213	186	173	161	149	140



Maksymalny ciężar skrzydła / Max. Weight of leaf
Max. Вес створки / Max. Flügelgewicht

Hs \ Ls	600	700	800	900	1000	1100	1200	1300	1400
2000	250	250	250	241	219	199	182	168	158
2100	250	250	250	250	231	211	192	178	166
2200	250	250	250	250	244	222	203	189	174
2300	250	250	250	250	250	233	214	198	184
2400	250	250	250	250	250	243	224	207	195
2500	250	250	250	250	250	250	236	216	201
2600	250	250	250	250	250	250	244	224	215
2700	250	250	250	250	250	250	250	235	225
2800	250	250	250	250	250	250	250	243	236
2900	250	250	250	250	250	250	250	250	244
3000	250	250	250	250	250	250	250	250	250

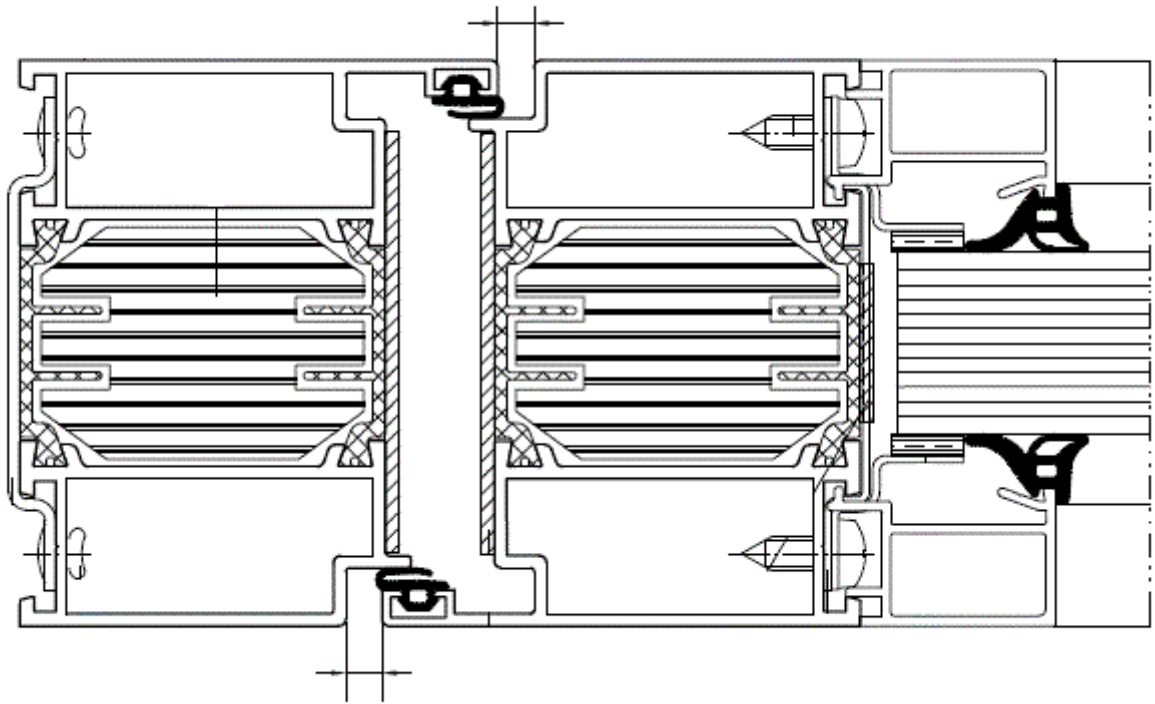
Figuur 7a



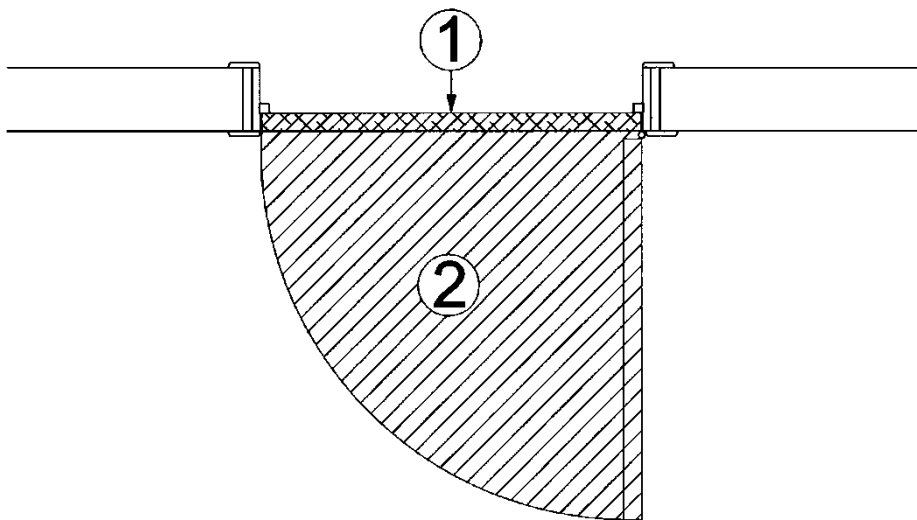
Maksymalny ciężar skrzydła / Max. Weight of leaf
 Max. Вес створки / Max. Flügelgewicht

Hs \ Ls	800	900	1000	1100	1200	1300	1400
2000	120	120	120	110	100	95	85
2100	120	120	120	120	110	100	95
2200	120	120	120	120	115	105	100
2300	120	120	120	120	120	110	105
2400	120	120	120	120	120	120	110
2500	120	120	120	120	120	120	115

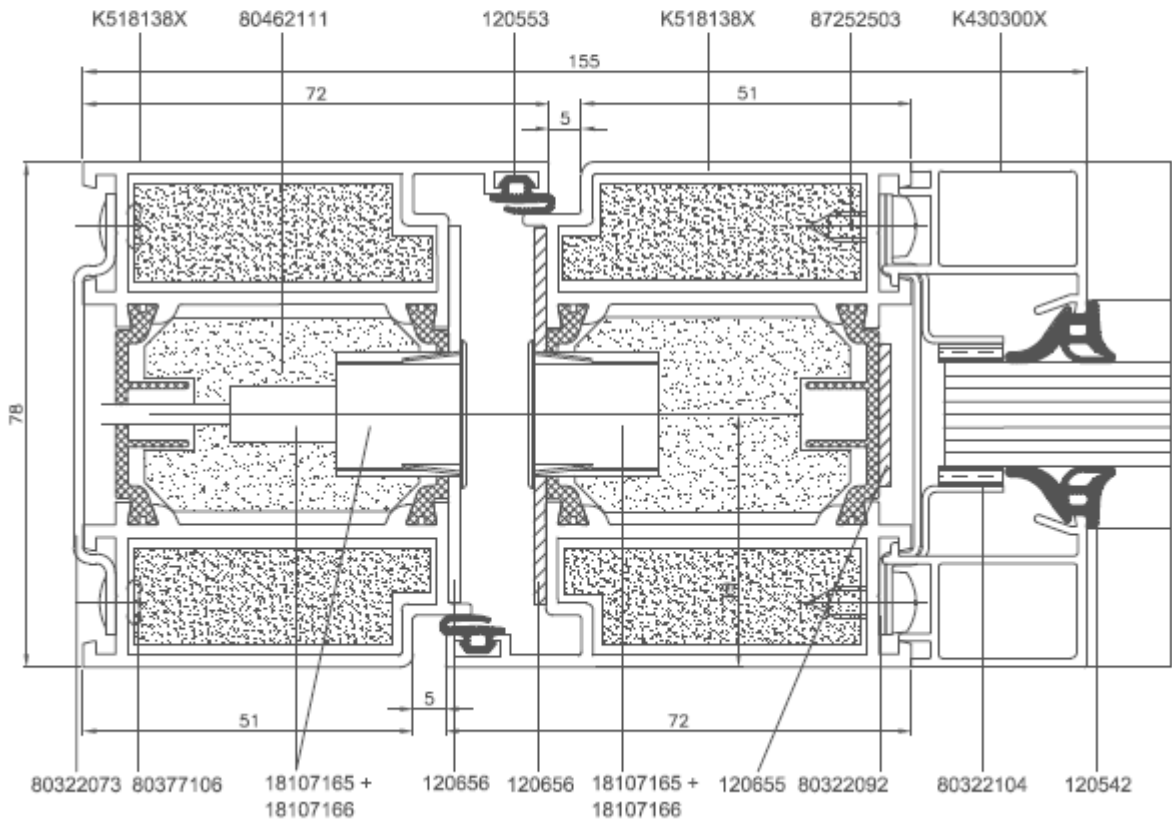
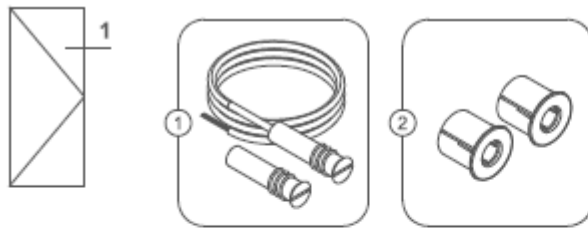
Figuur 7b



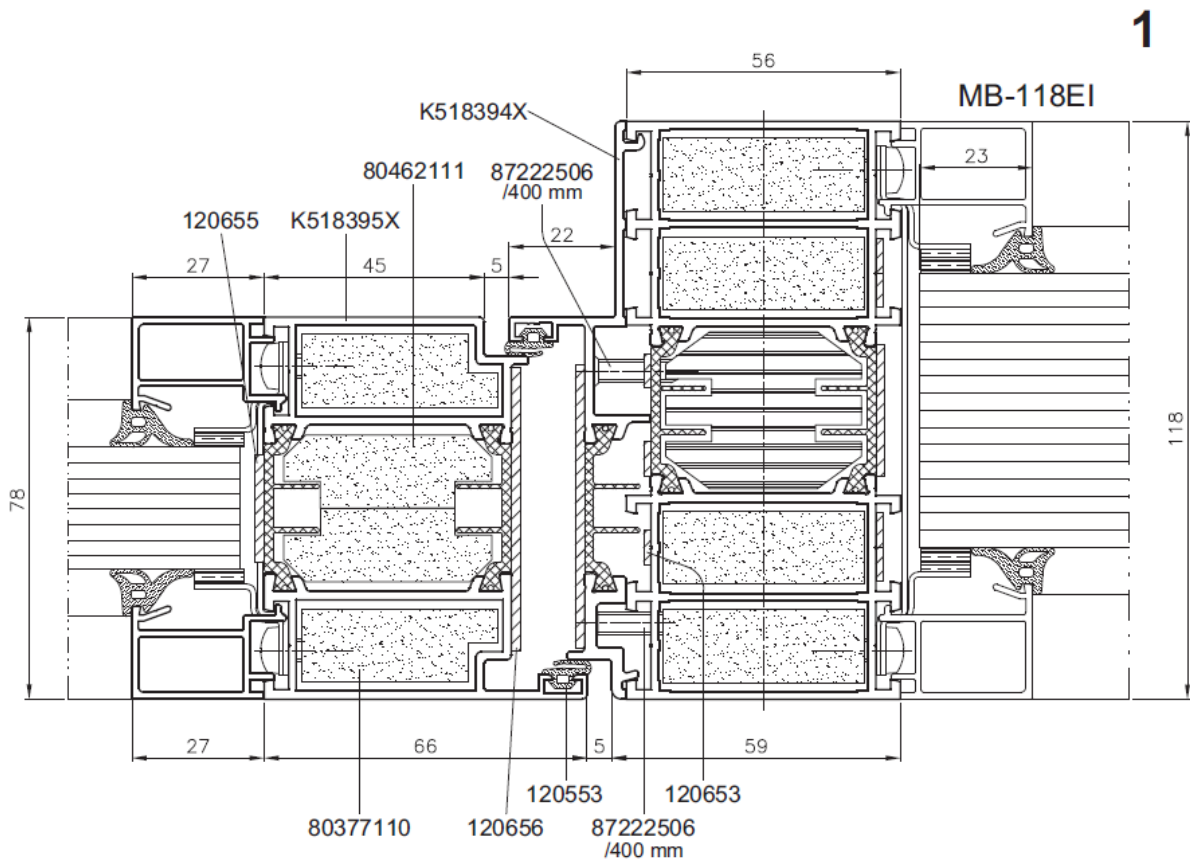
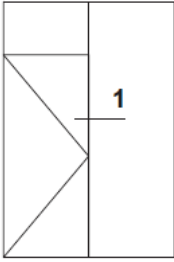
Figuur 8



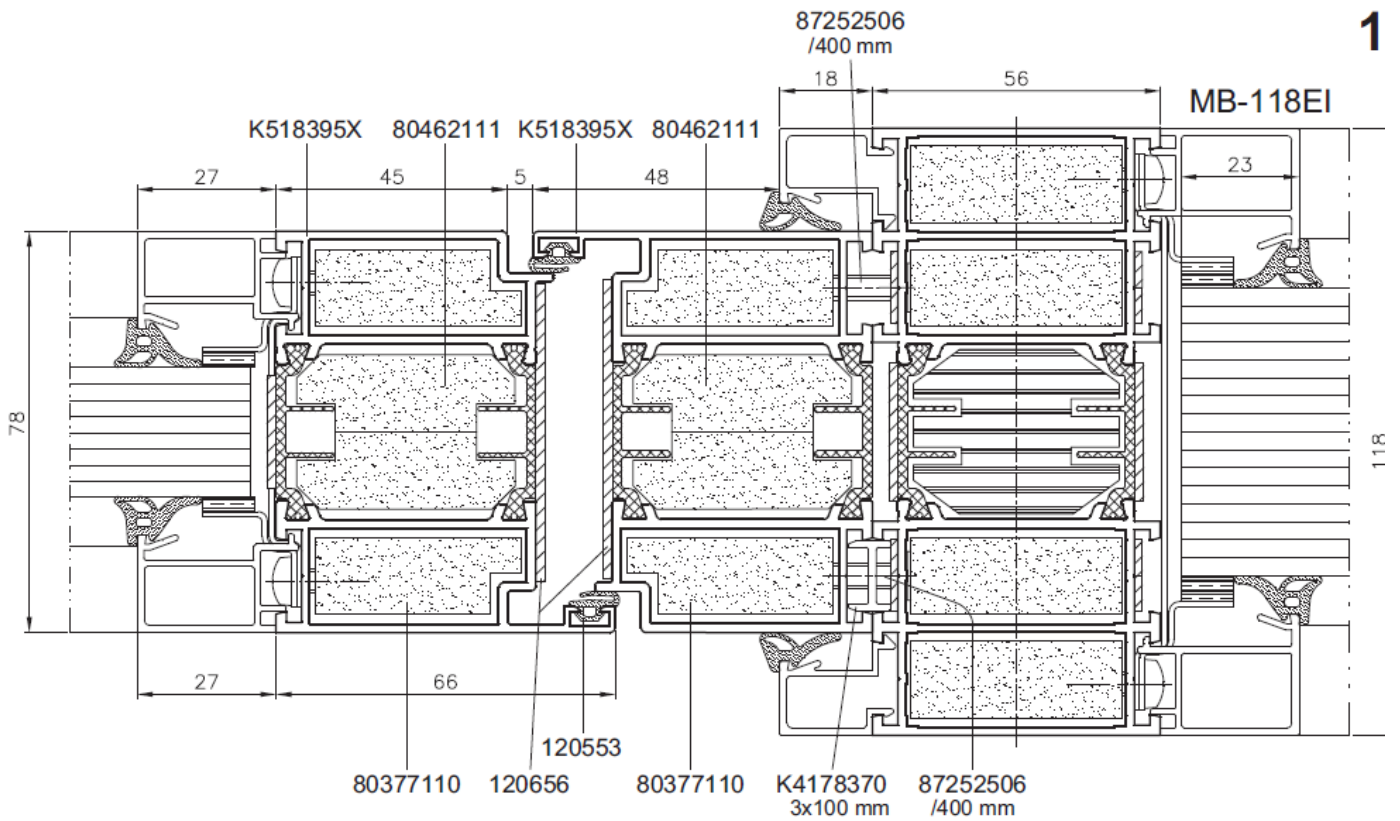
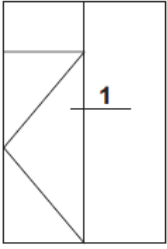
Figuur 9



Figuur 10



Figuur 11



Figuur 12

Deze Technische Goedkeuring is gepubliceerd door de BUtgb, onder verantwoordelijkheid van de Goedkeuringsoperator, BCCA, en op basis van het gunstig advies van de Gespecialiseerde Groep "BRANDWERENDE BOUWELEMENTEN – DEUREN", verleend op 10 december 2021.

Daarnaast bevestigde de Certificatieoperator, ANPI, dat de productie aan de certificatievoorwaarden voldoet en dat met de Goedkeuringshouder een certificatieovereenkomst ondertekend werd.

Datum van deze uitgave: 1 april 2022.

Deze ATG vervangt ATG 3039, geldig vanaf 20/04/2021 tot 19/04/2026. De wijzigingen t.o.v. voorgaande versies zijn slechts redactioneel.

Voor de BUtgb, als geldigverklaring van het goedkeuringsproces

Voor de Goedkeurings- en Certificatieoperator



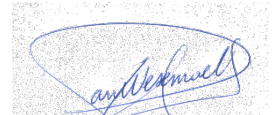
Eric Winnepenninckx,
Secrétaris generaal



Benny De Blaere,
Directeur



Alain Verhoyen,
General-Manager



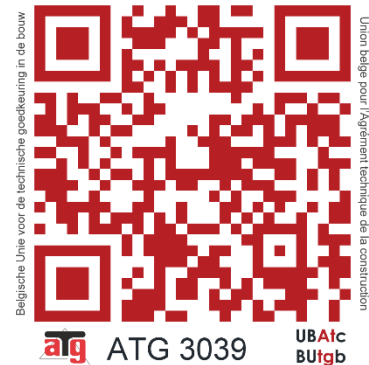
Edwige van Wesemael,
Technisch Directeur

De Technische Goedkeuring blijft geldig, gesteld dat het product, de vervaardiging ervan en alle daarmee verband houdende relevante processen:

- onderhouden worden, zodat minstens de onderzoeksresultaten bereikt worden zoals bepaald in deze Technische Goedkeuring;
- doorlopend aan de controle door de Certificatieoperator onderworpen worden en deze bevestigt dat de certificatie geldig blijft.

Wanneer niet langer wordt voldaan aan deze voorwaarden, zal de Technische Goedkeuring worden opgeschort of ingetrokken en de Technische Goedkeuring van de BUtgb website worden verwijderd. Technische Goedkeuringen worden regelmatig geactualiseerd. Het wordt aanbevolen steeds gebruik te maken van de versie die op de BUtgb website (www.butgb-ubatc.be) gepubliceerd werd.

De meest recente versie van de Technische Goedkeuring kan geconsulteerd worden d.m.v. de hiernaast afgebeelde QR-code.



De BUtgb vzw werd aangemeld door de FOD Economie in het kader van Verordening (EU) n°305/2011. De door de BUtgb vzw aangeduide certificatieoperatoren werken volgens een door BELAC (www.belac.be) accreditbaar systeem.

De BUtgb vzw is een goedkeuringsinstituut dat lid is van:



European Organisation for Technical Assessment
www.eota.eu



Europese Unie voor de technische goedkeuring in
de bouw
www.ueatc.eu



World Federation of Technical Assessment
Organisations
www.wftao.com