

## Technische Goedkeuring ATG met Certificatie



**Systeem van deuren en  
vaste ramen in aluminium  
met brandwerende  
thermische onderbreking  
E1 30**

**Aluprof MB-78EI E1 30**

**Geldig van 1/4/2022  
tot 31/3/2027**

Instituut voor Brandveiligheid vzw  
Ottergemsesteenweg Zuid 711  
9000 Gent

Tel +32 (0)9 240 10 80  
[infoNL@ISIBfire.be](mailto:infoNL@ISIBfire.be)  
[www.ISIBfire.be](http://www.ISIBfire.be)



**ANPI vzw - Divisie Certificatie  
Parc scientifique Fleming  
Grandbonpré 1  
1348 Louvain-la-Neuve**

[certification@anpi.be](mailto:certification@anpi.be)  
[www.anpi.be](http://www.anpi.be)

### Goedkeuringshouder:

Aluprof S.A.  
Ul. Warszawska 152  
43-300 Bielsko-Biała, Poland  
Tel.: +48 33 81 95 300  
Fax: +48 33 82 20 512  
E-mail: [aluprof@aluprof.eu](mailto:aluprof@aluprof.eu)  
Website: [www.aluprof.eu](http://www.aluprof.eu)

## 1 Doel en draagwijdte van de Technische Goedkeuring

Deze Technische Goedkeuring betreft een gunstige evaluatie van het product (zoals hierboven beschreven) door de onafhankelijke Goedkeuringsoperatoren ISIB en ANPI, aangeduid door de BUTgb, voor de toepassing vermeld in deze Technische Goedkeuring.

De Technische Goedkeuring geeft de resultaten weer van het goedkeuringsonderzoek. Dit onderzoek bestaat uit: identificatie van de relevante eigenschappen van het product in functie van de beoogde toepassing en de plaatsings- of verwerkingswijze, ontwerp van het product en betrouwbaarheid van de productie.

De Technische Goedkeuring legt een hoog betrouwbaarheidsniveau voor, rekening houdend met de statistische interpretatie van de resultaten van het onderzoek, de periodieke opvolging, de aanpassing aan de situatie en de staat van de techniek en het kwaliteitstoezicht door de goedkeuringshouder.

De goedkeuringshouder dient de resultaten van het onderzoek, weergegeven in de Technische Goedkeuring, te respecteren bij het verstrekken van informatie aan derden. De BUTgb of de certificatieoperator kan initiatieven nemen die zich opdringen wanneer de goedkeuringshouder dit niet (voldoende) uit zichzelf doet.

De Technische Goedkeuring, evenals de certificatie van de overeenstemming van het product met de Technische Goedkeuring, staan los van individueel uitgevoerde werken. De aannemer en/of architect blijven onverminderd verantwoordelijk voor de overeenstemming van de uitgevoerde werken met de bepalingen van het bestek.

De Technische Goedkeuring behandelt niet de veiligheid op de werf, de sanitaire aspecten en het duurzaam gebruik van grondstoffen, tenzij dit in specifieke bepalingen wordt vermeld. Bijgevolg is de BUTgb in geen enkel geval verantwoordelijk voor beschadigingen door gebrek aan respect, ten aanzien van de goedkeuringshouder of de ondernemer(s) en/of de architect, voor bepalingen over de veiligheid op de werf, over de sanitaire aspecten en over het duurzame gebruik van grondstoffen.

In overeenstemming met § 5.1 van bijlage 1 van het KB van 7 juli 1994 tot vaststelling van de basisnormen voor de preventie van brand en ontploffing waaraan de gebouwen moeten voldoen en de wijzigingen eraan worden met "deuren" bouwelementen bedoeld die in een wandopening geplaatst worden, bestemd om doorgang mogelijk te maken en te verhinderen. Een deur is samengesteld uit één of meer beweegbare delen (deurvleugels), een vast gedeelte (deuromlijsting met of zonder boven- en/of zijpanelen), ophangings-, sluitings- en werkingsonderdelen en de verbinding met de wand.

De **brandwerendheid van de deuren** wordt bepaald op basis van resultaten van proeven verricht volgens de norm NBN EN 1634-1. De toekenning van het BENOR-merk is gebaseerd op het geheel van de proefverslagen samen met de mogelijke interpolaties en extrapolaties volgens NBN EN 15269-1 en NBN EN 15269-5 en niet alleen op basis van elk proefverslag afzonderlijk.

De aanwezigheid van het **BENOR/ATG-merk** op een deur bevestigt dat de in de hierna volgende beschrijving opgenomen elementen, indien beproefd volgens NBN 713.020 en/of NBN EN 1634-1, de op het BENOR/ATG-label aangeduide **brandwerendheid** zullen vertonen in de volgende voorwaarden:

- naleving van de procedure in uitvoering van het Algemeen Reglement en van het Bijzonder Gebruiks- en Controlereglement van het BENOR/ATG-merk in de sector passieve brandbescherming;
- naleving van de bij de deur geleverde plaatsingsvoorschriften, opgenomen in § 6 van onderhavige goedkeuring (raadpleegbaar op [www.butgb-ubatc.be](http://www.butgb-ubatc.be)).

De duurzaamheid, de gebruiksgeschiktheid en de veiligheid van de deuren worden onderzocht op basis van resultaten van proeven verricht overeenkomstig de Eengemaakte Technische Specificaties STS 53.1 "Deuren" (uitgave 2006).

De technische goedkeuring wordt afgeleverd door de vzw BUTgb. De **machtiging tot gebruik van het BENOR/ATG-merk** wordt verleend door ANPI en is afhankelijk van de uitvoering in de fabriek van een doorlopende fabricatiecontrole en van periodieke externe controles uitgevoerd door een afgevaardigde van de door ANPI aangeduide inspectie-instelling op de in de fabriek vervaardigde elementen.

Teneinde voldoende zekerheid te hebben omtrent een correcte plaatsing van de brandwerende deur, is het aan te bevelen de deuren te laten plaatsen door plaatsers gecertificeerd door een hiertoe geaccrediteerd organisme, zoals ISIB. Dergelijke certificatie wordt afgeleverd op basis van een opleiding en een praktische proef, waarin het correct lezen en toepassen van de plaatsingsvoorschriften geëvalueerd worden.

Door het aanbrengen van het ISIB-label, d.i. een transparant label met vermelding van het certificatenummer van de plaatser en met onderstaande vorm (diameter: 22 mm), bovenop het BENOR/ATG-label en door het afleveren van een plaatsingsattest, verzekert de gecertificeerde plaatser dat de plaatsing van het deurgeheel overeenkomstig § 6 van deze goedkeuring uitgevoerd werd en neemt deze laatste hiervoor ook de verantwoordelijkheid.



Door het aanbrengen van dit label onderwerpt de gecertificeerde plaatser zich aan een periodieke controle uitgevoerd door het certificatie-organisme.

## 2 Voorwerp

### 2.1 Toepassingsdomein

Brandwerende deur in aluminium met één of twee deurvleugels Aluprof MB-78EI EI<sub>1</sub>30:

- met een brandwerendheid van 30 minuten (EI<sub>1</sub> 30), bepaald op basis van onderstaande beproevingsverslagen:

Nummers van de proefverslagen	
<b>ITB, Warschau, Polen</b>	
Enkele deuren:	Dubbele deuren:
LP-03555.11/09 LP-03555.12/09 LP-03555.13/09 LP-03555.14/09 LZP01-01010/17/R30 NZP/eng LP01-1036/14/R166Npe LZP01-1036/19/R426 NZP LZP02-01036/16/R279 NZP LZP02-01036/20/R481 NZP LZP04-1036/17/R352 NZP LZP08-1036/17/R352 NZP	LP-03555.09/09 LP-03555.10/09 LP-03555.15/09 LP01-1036/12/R81Npe LPP03-1036/13/R130 NP LP01-1036/15/R221 NP LP09-1036/15/R221 NP LZP07-01036/21/R556NZP/ENG
Beglaasde wanden	
LP03-1036/14/R166NPe, LP05-1036/15/R221NPe	
<b>GryfitLab, Goleniów, Polen</b>	
Enkele deuren:	Dubbele deuren:
LBO-1216/18E, LBO-1217/18E	LBO-459/13E, LBO-827/16E, LBO 1099/17
Beglaasde wanden	
LBO-374/12E, LBO-460/13E, LBO-842/16	
<b>IFT, Rosenheim, Duitsland</b>	
Enkele deuren:	Dubbele deuren:
IFT 15-000882-PR01 IFT 15-000882-PR02	271 43913e
Beglaasde wanden	
10-000646-PB01-F12-01-en-01	
<b>FIRES, Batizovce, Slowakije</b>	
Enkele deuren:	Dubbele deuren:
-	-
Beglaasde wanden	
Fires-FR-022-16-AUNE	
Gordijengevel met deur	
Fires-FR-049-11-AUNE	
<b>Efectis, Metz, Frankrijk</b>	
Enkele deuren:	Dubbele deuren:
-	-
Beglaasde wanden	
EFR-14-V-003555 B, EFR-14-V-003556 B	

- behorend tot volgende categorie:
  - aluminium deur met één deurvleugel, met of zonder beglaasd bovenpaneel, met of zonder beglaasde zijpanelen
  - aluminium deur met twee deurvleugels, met of zonder beglaasd bovenpaneel, met of zonder beglaasde zijpanelen
- waarvan de prestaties op basis van de onderstaande proefverslagen volgens de STS 53.1 werden bepaald:

Nummers van de proefverslagen	
<b>ITB, Warschau, Polen</b>	
NL-2709/A/LL-8/K/04, LK01-1036/10/R11NK	
<b>FIRES, Batizovce, Slowakije</b>	
FIRES-MP-030-06-AUNE	

De deuren worden geplaatst in muren uit beton, metselwerk of cellenbeton met een minimale dikte van 105 mm en met voldoende mechanische stabiliteit of in de scheidingswanden/gordijengevels (§ 4.3) die in deze technische goedkeuring zijn beschreven.

Wanneer deuren in serie geplaatst worden, dienen zij onderling gescheiden te zijn door een penant die tenminste dezelfde eigenschappen inzake brandwerendheid en mechanische stabiliteit heeft als de wand waarin ze geplaatst zijn.

De muuropeningen moeten voldoen aan de voorwaarden van § 6.1 om de deuren te kunnen plaatsen volgens de voorwaarden opgelegd in § 6.

De vloerbekleding in deze muuropeningen is hard en vlak zoals tegels, parket, beton of linoleum.

## 2.2 Markering en controle

Deze deuren maken het voorwerp uit van de geïntegreerde procedure BENOR/ATG, waardoor de fabrikant de machtiging tot gebruik van het hieronder voorgestelde BENOR/ATG-merk verkrijgt.

Het merk van overeenkomstigheid BENOR/ATG heeft de vorm van een dun zelfklevend plaatje (diameter: 22 mm) volgens onderstaand model:



Deze merken zijn genummerd. Ze worden uitsluitend door ANPI aan de houder van deze goedkeuring geleverd.

Het merk wordt tijdens de productie door de fabrikant verzonken aangebracht op de bovenste helft van de smalle zijde, aan de paumellenzijde.

Op de omlijsting hoeft geen merk te zijn aangebracht.

Enkel door het aanbrengen van het hierboven beschreven BENOR/ATG-merk op een deurelement verzekert de constructeur dat dit element werd vervaardigd overeenkomstig de beschrijving van het bouwelement in de onderhavige goedkeuring, d.w.z.:

Element	Conform paragraaf
Materialen	3
Deurvleugel:	
beschrijving	4.1.1
afmetingen	4.1.1.8
Omlijsting	4.1.2
Hang- en sluitwerk	4.1.3
Toebehoren	4.1.3.3

## 2.3 Levering en controle op de bouwplaats

Elke levering van BENOR/ATG-deuren moet vergezeld zijn van een exemplaar van onderhavige goedkeuring, teneinde de opleveringscontroles na plaatsing toe te laten.

De controle op de bouwplaats omvat:

1. de controle van de aanwezigheid van het BENOR/ATG-merk op de deurvleugel(s),
2. de controle van de overeenkomstigheid van de elementen beschreven in onderstaande tabel,
3. de controle van de overeenkomstigheid van de plaatsing met de beschrijving van deze goedkeuring.

De controles vermeld in punten 2 en 3 omvatten in het bijzonder:

Element	Volgens paragraaf
Plaatsingsmateriaal	6
Afmetingen	4.1.1.8
Toebehoren <sup>(1)</sup>	4.1.3.3
Plaatsing	6
<sup>(1)</sup> : indien deze niet op de leveringsbon vermeld zijn.	

## 2.4 Bemerkingen met betrekking tot bestekvoorschriften

De brandwerende deuren beschikken over bijzondere eigenschappen die hen toelaten om in gesloten toestand de brandwerende eigenschappen van de muur waarin zij geplaatst zijn te vervolledigen.

Deze bijzondere prestaties kunnen in het algemeen enkel verkregen worden door een specifieke constructie van de deur en hangen af van de zorg waarmee de plaatsing van het ganse deurelement gebeurt (zie § 2.3 "Levering en controle op de bouwplaats").

Hieruit volgt dat de elementen van de deur (deurvleugel, omlijsting, hang- en sluitwerk, afmetingen, eventuele toebehoren, enz.) gekozen moeten worden binnen de beperkingen van onderhavige goedkeuring (zie § 2.3 "Levering en controle op de bouwplaats").

## 3 Materialen

De merknaam en de karakteristieken van elk der samenstellende materialen zijn gekend door het BENOR/ATG bureau. Ze worden steekproefsgewijze geverifieerd door een afgevaardigde van de door ANPI aangeduide inspectie-instelling.

### 3.1 Deurvleugel en omlijsting

De aluminium profielen (kaders, deurvleugels, dwarsregels, profiellatten, enz.) worden gemaakt uit EN AW-6060 of EN AW-6063 legeringen volgens de norm NBN EN 573-3, staat T66 of T6, overeenkomstig de norm NBN EN 515 of uit AlMgSi0,5 F22 legering volgens de DIN 1725-1. De profielen voldoen aan de vereisten van de norm NBN EN 755-1.

De mechanische prestaties van de profielen zijn in overeenstemming met NBN EN 755-2.

De maatafwijkingen van de profielen volgens NBN EN 12020-2.

De thermische onderbrekingen worden vervaardigd in de vorm van "polyamide stroken", versterkt met PA 6,6 GF25 glasvezel volgens DIN 16941-2 (ze beschikken over een certificaat van de fabrikant).

- Profielen (figuur 2a):
  - Vaste ramen: K518142X, K518149X, K518143X, K518145X, K518138X, K518395X
  - Deurvleugels: K518138X, K518395X, onderregel/tussenregel: K518143X, K518145X
  - Aanslagprofiel: K518139X
  - Dorpelprofiel: K518140X, K412677X
  - Glaslatten: K430304X, K430303X, K430302X, K430301X, K430300X, K430320X, K430327X, K430328X
- Koelmateriaal (figuren 2b en 2c)

De vulelementen worden vervaardigd uit GKF gipsplaten of uit CI koelmateriaal:

  - GKF: 80462111, 80462112, 80462114, 80462115, 80462119, 80462177
  - CI: 80462182, 80462183, 80462187, 80462193, 80462191

- Afdichtingsvoegen (Figuur 4): 120449, 120451, 120452, 120460, 120480 tot 120489, 120540, 120541, 120542, 120510, 120553, 120558, 120750, 120757  
De glaslat-/afsluitvoegen worden vervaardigd uit synthetisch EPDM-rubber volgens DIN 7863 en de uitvoeringsnorm DIN 7715 E2 of ISO 3302-1. De voegen worden onderling verkleefd. De keramische voegen worden geplaatst tussen het glas en de stalen handgrepen.
- Schuimvormende producten (figuur 4) : 120655, 120792, 120656, 120653

De brandwerende schuimvormende producten worden uit platen gesneden of geleverd in rollen.

### 3.2 Hang- en sluitwerk en toebehoren

Het hang- en sluitwerk en toebehoren dienen op het deurgeheel bevestigd te worden overeenkomstig de documentatie van het systeem of de fabrikant. De types hang- en sluitwerk en toebehoren dienen te worden aangepast naargelang van het eigen gewicht van de deurvleugels, de gebruiksbelastingen en de afmetingen van de deurvleugels. Het volledige MB-78EI hang- en sluitwerk en toebehoren dient over een validering te beschikken voor het gebruik bij brandwerende constructies.

Het hang- en sluitwerk en toebehoren, gebruikt in de proeven van het MB-78EI systeem:

- Paumellen en scharnieren - zie § 4.1.3.1
- Sluitwerk - zie § 4.1.3.2
- Toehoren - zie § 4.1.3.3

### 3.3 Scheidingswanden/gordijngevels

De materialen voor de scheidingswanden/gordijngevels (zie § 4.3) zijn beschreven in de betreffende proefrapporten.

## 4 Elementen

### Definities

Onderstaande definities zijn gebaseerd op punt 5.1 van bijlage 1 van het Koninklijk Besluit van 07/07/1994 dat de basisnormen voor de preventie van brand en ontploffing vastlegt waaraan nieuwe gebouwen moeten voldoen, en de interpretatie van de Hoge Raad voor beveiliging tegen brand en ontploffing volgens het document CS/1345/10-01.

Een deur bevat een vast deel (omlijsting met of zonder boven- en/of zijpanelen), een beweegbaar gedeelte (de deurvleugel), ophangings-, gebruiks- en sluitelementen, evenals de verbinding met de ruwbouw.

Een bovenpaneel behoort tot de deur voor zover diens hoogte kleiner is dan of gelijk is aan 50% van de hoogte van de deurvleugel.

Één (of meerdere) zijpane(e)l(en) beho(o)r(t)(en) tot de deur voor zover de totale breedte kleiner is dan of gelijk is aan de breedte van de breedste deurvleugel.

In het andere geval maken de vaste delen integraal deel uit van de wand.

De figuren 1a en 1b geven een overzicht van de mogelijke configuraties.

De details betreffende de verbindingen worden gegeven in figuren 3a tot 3d.

De details betreffende de snedes worden gegeven in figuren 5a tot 5m.

## 4.1 Enkele en dubbele deuren met opdek/sponning zonder boven- of zijpanelen

### 4.1.1 Deurvleugel

De deurvleugel is samengesteld uit:

#### 4.1.1.1 Kader

De MB-78EI constructie berust op profielen uit aluminium met thermische onderbreking. De structurele diepte van de profielen bedraagt 78 mm.

De brandwerende GKF of CI isolatie-elementen worden in de binnenkamers van de profielen geplaatst.

De verbinding van de profielen gebeurt met een minimum aan moeite door het gebruik van de geleverde aluminium voegen en de bijkomende hulpstukken. De L-vormige hoekvoegen worden gerealiseerd door de uiteinden van de kader- of deurvleugelprofielen in een hoek van 45° af te zagen, en vervolgens over te gaan tot plooiing en verlijming (door middel van de tweecomponent CORALGLUE® lijm) aan de aluminium hoeken, die in de binnenkamers van de profielen geplaatst zijn. De T-vormige laterale voegen worden gerealiseerd door het pluggen van de dwarsregels met geplaatste aansluitingen en door het gebruik van de CORALGLUE® lijm.

#### 4.1.1.2 Koelmateria(a)l(en)

De vulelementen worden vervaardigd uit GKF gipsplaten of, alternatief, uit CI koelmateriaal. De koelmateriaal worden gesneden en in het deurvleugelprofiel geplaatst door de fabrikant van de deuren, vóór het plooiën/pluggen.

#### 4.1.1.3 Schuimvormend product

Stroken schuimvormend product worden geplaatst tussen de beglazing en het profiel rondom de omtrek van de beglazing en op de smalle zijden van de deurvleugel, alsook op de smalle zijden van de omlijsting langs de kant van de deurvleugel.

#### 4.1.1.4 Makelaars

Niet van toepassing.

#### 4.1.1.5 Afwerking

De oppervlakken van de profielen worden afgewerkt met anodische bekledingen of poedervormige polyester bekledingen om ze te beschermen tegen corrosie.

De anodische bekledingen dienen te voldoen aan volgende vereisten:

- dikte van de bekledingen overeenkomstig NBN EN ISO 2360 of NBN EN ISO 2808 : min. 20 µm,
- uitzicht volgens EN 12373-1,
- afdichtingsgraad van de bekleding volgens EN 12373-1, admittantiekleiner dan 20 µS.
- corrosieweerstand van de bekleding volgens PN-76/H-04606/03.

Polyester- en poedervormige bekledingen:

- dikte van de bekledingen volgens NBN EN ISO 2360 of NBN EN ISO 2808 : 75±15 µm,
- relatieve hardheid volgens NBN EN ISO 1522 : min. 0,7,
- weerstand tegen het loskomen van verfbekledingen van hun ondergronden volgens NBN EN ISO 2409 : graad 0.

#### 4.1.1.6 Beglazing (Figuur 3e)

De deurvleugel wordt voorzien van één of meerdere boven of naast elkaar geplaatste, rechthoekige brandwerende beglazingen van onder vermelde types.

Elke 500 mm worden de beglazingen vastgezet door middel van een klemprofiel (code 804 622 092) en twee hoekijzers met dichtingen uit keramische vezel (codes in functie van de dikte van de beglazing), die in de twee profielschelpen worden geschroefd. De beglazingen worden op hardhouten steunen geplaatst.

Afwerking met glaslatten en EPDM-afdichtingen.

De maximale afmetingen van de rechthoek worden gegeven in onderstaande tabel (deur).

Type beglazing	Hoogte	Breedte	Opper- vlak
	(mm)	(mm)	(m <sup>2</sup> )
Pyrobel (16 mm)	2360	1260	2,97
Pyrostop IGU (32 mm)	2360	1260	2,97
Contraflam 30 N2 (16 mm)	2360	1260	2,97
Promaglas 30/17 (17 mm)	2360	1260	2,97
Q4 Firestop EI 30 (16,5 mm)	2258	1258	2,84
Polflam EI 30 (20 mm of 22 mm)	2864	1208	3,46
Polflam EI 30/16/P4A (44 mm)	2360	1260	2,97
Polflam EI 30/8/ESG5/8/ESG5 (46 mm)	2358	1258	2,97
Pyroguard T-EI30/18-1 (18 mm)	2360	1260	2,97
Pyroguard T-EI30/18-2 (18 mm)	2800	1470	4,12
Pyroguard T-EI30/18-2 VF (23 mm)	2200	1292	2,84

De deurvleugel kan eventueel door de constructeur worden voorzien van dezelfde brandwerende beglazingen van bovenvermelde types met een extra gelaagd glas. De brandwerende beglazing kan eveneens als dubbele of drievoudige beglazing toegepast worden voor zover de gewichtstoename van de beglazing niet méér dan 25% bedraagt.

Eventueel kan de beglazing vervangen worden door een vol paneel met maximale afmetingen dat als volgt wordt gerealiseerd:

Samenstelling	Hoogte	Breedte	Opper- vlak
	(mm)	(mm)	(m <sup>2</sup> )
staalplaat 1,25 mm / 2x Promatect H 12 mm / staalplaat 1,25 mm (dikte: 26,5 mm)	2451	622	1,52
alu plaat 1 mm / 2x gipsplaat type F 12,5 mm / alu plaat 1 mm (dikte: 27 mm)	2360	1130	2,66
staalplaat 1,25 mm / 3x gipsplaat type F 12,5 mm / staalplaat 1,25 mm (dikte: 40 mm)	2360	1150	2,66
staalplaat 1 mm + gipsplaat type F 15 mm + Aerogel plaat 15 mm+ gipsplaat type F 15 mm + staalplaat 1 mm (totale dikte: 47 mm)	2355	1360	3,20
staalplaat 1 mm + minerale wol type Isover Fireprotect (dikte: 45 mm; 150 kg/m <sup>3</sup> ) + rand uit Promatect-H (15 mm x 45 mm) + staalplaat 1 mm (totale dikte: 47 mm)	2360	1260	2,97

Eventueel kan de deurvleugel als een volledig beplate deur worden uitgevoerd onder volgende voorwaarden:

- de max. afmetingen (hxb) van de deurvleugel bedragen: 2416 mm x 995 mm;
- de (beweegbare) deurvleugel is voorzien van een driepuntslot met drie dagschoten (zie § 4.1.3.2);
- de deurvleugel is voorzien van twee dievenklauwen nl. op 370 mm van de bovenzijde en op 420 mm van de onderzijde;
- de beglazing wordt vervangen door een vol paneel bestaande uit: een aluminium plaat (dikte: 2 mm) + twee gipsplaten type F (dikte: 12,5 mm) + een aluminium plaat (dikte: 2 mm). De afmetingen (hxb) van dit paneel bedragen max. 2279 mm x 855 mm. Het paneel wordt elke 500 mm vastgezet door middel van een klemprofiel (code: 80322092) en twee hoekijzers met dichtingen uit keramische vezel (code: 80322106 en 80322109);
- het vol paneel wordt langs beide zijden bijkomend voorzien van een paneel uit minerale wol type Fire Rock (dikte: 25 mm, dichtheid: 80 kg/m<sup>3</sup>). De panelen uit minerale wol bekleden het volledige oppervlak tussen de glaslatten;
- de volledige deurvleugel (incl. de profielen) wordt langs beide zijden bekleed met een aluminium plaat dikte 2 mm. Deze plaat wordt met stroken dubbelzijdige tape type 3M VHB 4956 (breedte: 15 mm) bevestigd, zie figuur 15.

#### 4.1.1.7 Brandwerend rooster

In een deurvleugel, voorzien van een vol paneel (dikte: 40 mm; staalplaat 1,25 mm / 3x gipsplaat type F 12,5 mm / staalplaat 1,25 mm), kan dit vol paneel voorzien worden van één brandwerend rooster van het type:

##### 4.1.1.7.1 Renson Incendo 464 – maximale afmetingen (hxb) 400 mm x 800 mm

Het rooster is opgebouwd uit een kader en horizontale tussenlamellen, samengesteld uit strippen schuimvormend product, beschermd door middel van kunststof kokerprofielen.

Het rooster wordt in een opening in het vol paneel geplaatst. Het rooster wordt max. om de 200 mm doorheen het bijhorend kader in het vol paneel geschroefd, zie fig.10.

Rondom het rooster dient een min. zichtbare volle sectie van 57 mm aanwezig te zijn.

De max. inbouwhoogte van de bovenzijde van het rooster bedraagt 1000 mm.

#### 4.1.1.8 Afmetingen

De afmetingen van de deurvleugel met opdek dienen zich binnen de waarden vermeld in onderstaande tabel te bevinden.

De opgegeven dikte is de nominale dikte gemeten zonder afwerking en zonder sierlijsten.

##### 4.1.1.8.1 Enkele deuren

	Maximaal	Minimaal
Hoogte	2875 mm	600 mm
Breedte	1610 mm	500 mm
Oppervlakte	4,2 m <sup>2</sup>	0,3 m <sup>2</sup>
Dikte	78 mm	

	Maximaal	Minimaal
Hoogte	3006 mm	600 mm
Breedte	1100 mm	500 mm
Oppervlakte	3,31 m <sup>2</sup>	0,3 m <sup>2</sup>
Dikte	78 mm	

De verhouding hoogte/breedte van elke deurvleugel is groter dan of gelijk aan 1 (één).

##### 4.1.1.8.2 Dubbele deuren

	Maximaal	Minimaal
Hoogte	2875 mm	600 mm
Breedte mobiele vleugel	1610 mm	500 mm
Breedte vaste vleugel	1610 mm	260 mm
Oppervlakte	4,2 m <sup>2</sup>	0,3 m <sup>2</sup>
Dikte	78 mm	

	Maximaal	Minimaal
Hoogte	3006 mm	600 mm
Breedte mobiele vleugel	1265 mm	500 mm
Breedte vaste vleugel	1265 mm	260 mm
Oppervlak	3,80 m <sup>2</sup>	0,3 m <sup>2</sup>
Dikte	78 mm	

De verhouding hoogte/breedte van elke deurvleugel is groter dan of gelijk aan 1 (één).

Het verschil in breedte tussen de twee deurvleugels van een dubbele deur bedraagt max. 800 mm.

#### 4.1.2 Omlijsting

De omlijstingen kunnen driezijdig (twee stijlen en een bovenregel) of vierzijdig (rondom de deurvleugel) worden uitgevoerd, tenzij door reglementaire bepalingen verboden.

In het laatste geval wordt de onderste dwarsregel op dezelfde wijze als de bovenste dwarsregel gemaakt.

#### 4.1.3 Hang- en sluitwerk en toebehoren

##### 4.1.3.1 Paumellen en scharnieren

Het minimale aantal en de positie van de paumellen/scharnieren worden gegeven in figuur 7.

**Een anti-inbraakpin wordt voorzien ter hoogte van elke paumelle/scharnier.**

Alle toebehoren worden op de deurvleugel bevestigd met schroeven die tot in het metalen kader van de deurvleugel worden geschroefd.

De toegelaten paumellen/scharnieren zijn:

- Wala WR
- Wala WS
- Wala WX
- Wala MX
- Dr Hahn 60AT
- Dr Hahn Butt Hinges
- Savio "mechanica"
- WSS – steel hinges
- Fapim Loira+
- Simonswerk (nr. 8010651X)

##### 4.1.3.2 Sluitwerk

- Krukken:

Model en materiaal naar keuze met een ononderbroken stang (8 mm x 8 mm tot 10 mm x 10 mm).

- Vingerplaten of rozetten:

Model naar keuze.

- Sloten

De toegelaten sloten zijn sloten met stalen, getemperd stalen, roestvrij stalen schoten, met een stalen of roestvrij stalen voorplaat.

De toegelaten sloten zijn:

- KfV : AS2600, AS 2750
- EcoShulte: GBS 70, GBS 71,
- KARO : K PO 35
- Wilka : 1438, 638Z, 478Z
- Assa Abloy, type: Nemeff 9603/08
- Fuhr 833

De toegelaten antipanieksloten zijn:

- Wilka: 4663, 4667, 4658, 4678, 4685
- Fuhr 833p, 870
- Systeme M15-SL-ESC

De toegelaten antipanieksloten met elektrische bediening zijn:

- Fuhr 834p

De toegelaten elektrische sloten zijn:

- Assa Abloy, type: EL 461

**Enkele deuren met een hoogte ≤ 2500 mm dienen te zijn voorzien van minimaal een éénpuntslot (dagschieter).**

**Enkele deuren met een hoogte > 2500 mm dienen te zijn voorzien van een twee-of driepuntslot (dagschieters).**

**De beweegbare deurvleugel van een dubbele deur dient te zijn voorzien van minimaal een éénpuntslot (dagschieter).**

De breedte en de hoogte van de uitsparing mogen in geen enkel geval deze van de voorplaat overschrijden.

Het slot wordt op de smalle zijde van de deurvleugel bevestigd met behulp van schroeven.

#### – Elektrische sluitplaat

De omlijsting van een enkele deur kan voorzien worden van volgende elektrische sluitplaat die het hoofdslot bedient:

- type Effeff 118 – Fail secure (spanningsloos vergrendeld).

De omlijsting van een enkele deur kan voorzien worden van volgende elektrische sluitplaten die een bijkomend slot bedienen en op een afstand van 200 à 500 mm boven de slotkast van het hoofdslot geplaatst worden (spanningsloos ontgrendeld):

- type Effeff 138 – Fail safe in combinatie met een bijkomend slot type: ECO Schulte GBS 43.
- type Dorma TV520 in combinatie met een slot type: Dorma TV-Z 510.

De vaste deurvleugel van een dubbele deur kan voorzien worden van volgende elektrische sluitplaat die het hoofdslot bedient:

- type ECO Schulte SHD 12U – Fail secure (spanningsloos vergrendeld).

De vaste deurvleugel van een dubbele deur kan voorzien worden van volgende elektrische sluitplaat die een bijkomend slot bedient en op een afstand van 200 à 500 mm boven de slotkast van het hoofdslot geplaatst worden (spanningsloos ontgrendeld):

- type ECO Schulte SHD 12R – Fail safe in combinatie met een bijkomend slot type: ECO Schulte ALR-SPEC-165.

#### – Grendels

De vaste deurvleugel van een dubbele deur dient te zijn voorzien van grendels van één van onderstaande types:

- twee manuele inbouwgrendels (80322076 + 80004433 + 80312087 + 80328041)
- twee automatische grendels type Dorma HZ 43-F
- twee automatische grendels type Assa Abloy 2396
- een automatische grendel met sluiting bovenaan en onderaan (80009646 + 80009647)
- twee opbouwgrendels in (roestvrij) staal of messing (type naar keuze)

**Een dubbele, (in geval van brand) zelfsluitende deur, dient te zijn voorzien van automatische grendels en een sluitregelaar.**

### 4.1.3.3 Toebehoren

Alle hierboven beschreven deurvleugels mogen voorzien zijn van de volgende toebehoren (tenzij door reglementaire bepalingen verboden):

- Opbouw deursluiser, met of zonder mechanisme (in werking gesteld bij detectie van brand) dat de deur openhoudt:
  - Dorma : Groom 150, Groom 200
  - GEZE: TS 2000V, TS 3000V, TS 3000 ISM, TS 4000, TS 5000, TS 5000 ISM, TS 5000 E, TS 5000 E-ISM
  - Assa Abloy : DC140, DC200, DC250, DC300, DC340 OP, DC405, DC500, DC700, RKZ
- Inbouw deursluiser:
  - GEZE Boxer 2-4, GEZE Boxer 2-4 E, GEZE Boxer 2-4 ISM, GEZE Boxer 2-4 E-ISM

Het lichaam van de deursluiser wordt in de bovenregel van de deurvleugel ingebouwd, de geleiderrail in de omlijsting. Ter plaatse van het lichaam wordt de centrale isolator vervangen door een isolator langs beide zijden van het lichaam, zie figuur 11.

- Aluminium of inox opgelijmde platen en/of vingerplaten: maximale hoogte 300 mm, breedte: mag niet in contact komen met de aanslaglat, maximale dikte: 1 mm
- Opbouw magneetvergrendeling
- Paniekbaar (push bar volgens EN 1125)
- Push baar (touch bar volgens EN 1125):
  - type GU BKS B7150
  - type ECO Schulte EPN 2000II
- Profiel + borstel (zie figuren 5i, 5j en 5m)
- Automatische tochtafsluiter (zie figuren 5m + 5n)
- Dorpel (K518140X) + profiel (zie figuren 5k + 5l)
- Dorpel (K412677X) + profiel (zie figuur 5m)
- Kabelovergang:
  - type: Dorma KU 480
  - type Assa Abloy EA 281
- Magneetcontacten, zie figuur 12
- Spionoog, type Pedret Mirillas Opticas (max. boorØ 15 mm) – enkel bij volledig beplate deur (§ 4.1.1.6)
- Deurautomaat voor enkele deuren type Escomatic Neo in combinatie met:
  - Elektrische sluitplaat type SysteQ 99-1 NF TOP (spanningsloos vergrendeld) op het hoofdslot
  - Elektrische sluitplaat type SysteQ 99-1 NF 512 TOP (spanningsloos ontgrendeld) op het bijkomend slot
  - Reed switch type SysteQ 24-464066

### 4.2 Enkele of dubbele draaideuren met boven en/of zijpanelen

De deurvleugels en de omlijstingen van de deuren voorzien van boven- en/of zijpanelen zijn opgebouwd zoals beschreven in § 4.1.

De boven- of zijpanelen kunnen als volgt worden uitgevoerd (figuur 5h):

- als één geheel bestaande uit de omlijsting en de zij- en bovenpanelen;
- of als afzonderlijk kader dat aan de deuromlijsting wordt bevestigd. In dit geval worden beide kaders onderling gekoppeld m.b.v. schroeven en uitlijningsprofielen (K4178370). De smalle zijde van één van de gekoppelde profielen wordt voorzien van een strook schuimvormend product.

## 4.2.1 Bovenpaneel

### 4.2.1.1 Samenstelling

De constructie rust op profielen uit aluminium met thermische onderbreking. De structurele diepte van de profielen bedraagt 78 mm.

De constructie is conform met § 4.1.1.

### 4.2.1.2 Afwerking

Zie § 4.1.1.5.

### 4.2.1.3 Beglazing

Het bovenpaneel wordt voorzien van één of meerdere brandwerende beglazingen of volle panelen zoals beschreven in § 4.1.1.6.

Het bovenpaneel kan ook worden voorzien van beglazingen met types en maximale afmetingen, vermeld in onderstaande tabel:

Type beglazing	Hoogte	Breedte	Oppervlak
	(mm)	(mm)	(m <sup>2</sup> )
Contraflam 30N2 (16 mm)	1500	2500	3,75
Polflam EI 30 (20 mm of 22 mm)	1468	2316	3,40
Polflam EI 30/16/P4A (44 mm)	1627	1686	2,74
Q4 Firestop EI 30 (16,5 mm)	1400	2350	3,30
Pyroguard T-EI30/18-2 (18 mm)	1627	1686	2,74
Pyroguard T-EI30/18-2 VF (23 mm)	1627	1292	2,10

### 4.2.1.4 Afmetingen

De maximaal toegelaten afmetingen van het bovenpaneel worden gegeven in onderstaande tabel.

	Maximaal
Hoogte	1365 mm
Breedte	2630 mm

## 4.2.2 Zijpanelen

### 4.2.2.1 Samenstelling

De constructie is conform § 4.1.1.

### 4.2.2.2 Afwerking

Zie § 4.1.1.5.

### 4.2.2.3 Beglazing

Het zijpaneel wordt voorzien van één of meerdere brandwerende beglazingen of volle panelen zoals beschreven in § 4.1.1.6.

Het zijpaneel kan ook worden voorzien van beglazingen met types en maximale afmetingen, vermeld in onderstaande tabel:

Type beglazing	Hoogte	Breedte	Oppervlak
	(mm)	(mm)	(m <sup>2</sup> )
Contraflam 30 N2 (16 mm)	3000	1500	4,50
Polflam EI 30 (20 mm of 22 mm)	3000	1500	4,50
Polflam EI 30/16/P4A (44 mm)	2947	1637	4,05
Q4 Firestop EI 30 (16,5 mm)	2700	1400	3,78
Pyroguard T-EI30/18-2 (18 mm)	3360	1764	4,98
Pyroguard T-EI30/18-2 VF (23 mm)	2200	1292	2,84

## 4.2.2.4 Afmetingen

De maximaal toegelaten afmetingen van het zijpaneel worden gegeven in onderstaande tabel.

	Maximaal
Hoogte	3000 mm
Breedte	1500 mm

## 4.3 Enkele of dubbele draaideuren in scheidingswanden of gordijngelvels

In onderstaande paragrafen wordt een beschrijving gegeven van de scheidingswanden/gordijngelvels waarin de hierboven beschreven deurelementen kunnen worden geplaatst. De scheidingswanden/gordijngelvels vallen niet onder deze technische goedkeuring met certificaat.

De brandwerendheid van de hieronder beschreven wanden dient door een afzonderlijk certificaat, classificatie- of proefrapport te worden aangetoond.

### 4.3.1 Beglaasde wand EI 30 van het type MB-78EI

#### 4.3.1.1 Beglaasde wand

De beglaasde wand EI 30 wordt opgebouwd zoals beschreven in het betreffende proefrapport.

#### 4.3.1.2 Deurgeheel

De constructie van het deurgeheel is identiek aan dit beschreven in § 4.1.

Het deurgeheel kan als volgt worden uitgevoerd:

- geïntegreerd in de beglaasde wand d.w.z. de stijlen en eventueel de bovenregel van de omlijsting zijn onderdelen van de beglaasde wand;
- of met een afzonderlijke omlijsting die aan de beglaasde wand wordt bevestigd.

### 4.3.2 Beglaasde wand EI 60 van het type MB-78EI

#### 4.3.2.1 Beglaasde wand

De beglaasde wand EI 60 wordt opgebouwd zoals beschreven in het betreffende proefrapport.

#### 4.3.2.2 Deurgeheel

De constructie van het deurgeheel is identiek aan dit beschreven in § 4.1 of § 4.2.

Het deurgeheel kan als volgt worden uitgevoerd:

- geïntegreerd in de beglaasde wand d.w.z. de stijlen en eventueel de bovenregel van de omlijsting zijn onderdelen van de beglaasde wand;
- of met een afzonderlijke omlijsting die aan de beglaasde wand wordt bevestigd.

### 4.3.3 Beglaasde wand EI 120 van het type MB-118EI

#### 4.3.3.1 Beglaasde wand

De beglaasde wand EI 120 wordt opgebouwd zoals beschreven in het betreffende proefrapport.

#### 4.3.3.2 Deurgeheel

De constructie van het deurgeheel is identiek aan dit beschreven in § 4.1 of § 4.2.

Het deurgeheel wordt uitgevoerd met een afzonderlijke omlijsting die aan de beglaasde wand wordt bevestigd d.m.v. een koppelprofiel en bijhorende koppelstukken, zie figuren 13 en 14.



#### 4.3.4 Gordijngesvels EI 30 van het type MB-SR50N

##### 4.3.4.1 Gordijngesvel

De gordijngesvel EI 30 wordt opgebouwd zoals beschreven in het betreffende proefrapport.

##### 4.3.4.2 Deurgesheel

De constructie van het deurgesheel is identiek aan dit beschreven in § 4.1.

Het deurgesheel wordt uitgevoerd met een afzonderlijke omlijsting die aan de gordijngesvel wordt bevestigd zoals weergegeven in figuur 6.

De zijde van de omlijsting is voorzien van twee L-vormige profielen met een doorsnede van 25 mm x 20 mm x 2 mm (K418023X). Een strook Palstop Pax-3 (doorsnede: 20 mm x 28 mm – 80462196) wordt tussen de twee L-profielen geplaatst. De omlijsting wordt in de gordijngesvel bevestigd dóór deze L-profielen, door middel van schroeven met Ø 4,8 mm x 70 mm (87222513). De speling tussen de omlijsting en de gordijngesvel bedraagt maximaal 5 mm en wordt afgewerkt met brandwerende siliconen (14614967).

#### 4.3.5 Gordijngesvels EI 60 van het type MB-SR50N

##### 4.3.5.1 Gordijngesvel

De gordijngesvel EI 60 wordt opgebouwd zoals beschreven in het betreffende proefrapport.

##### 4.3.5.2 Deurgesheel

De constructie van het deurgesheel is identiek aan dit beschreven in § 4.1.

Het deurgesheel wordt uitgevoerd met een afzonderlijke omlijsting die aan de gordijngesvel wordt bevestigd zoals weergegeven in figuur 6.

De zijde van de omlijsting is voorzien van twee L-vormige profielen met een doorsnede van 25 mm x 20 mm x 2 mm (K418023X). Een strook Palstop Pax-3 (doorsnede: 20 mm x 28 mm – 80462196) wordt tussen de twee L-profielen geplaatst. De omlijsting wordt in de gordijngesvel bevestigd dóór deze L-profielen, door middel van schroeven met Ø 4,8 mm x 70 mm (87222513). De speling tussen de omlijsting en de gordijngesvel bedraagt maximaal 5 mm en wordt afgewerkt met brandwerende siliconen (14614967).

#### 4.3.6 Scheidingswanden op basis van gipsplaten.

##### 4.3.6.1 Scheidingswand

De scheidingswand bestaat uit een stalen raamwerk, aan beide zijden bekleed met minstens één laag gipsplaten.

###### 4.3.6.1.1 Raamwerk

###### 4.3.6.1.1.1 Houten raamwerk

Niet van toepassing.

###### 4.3.6.1.1.2 Metalen raamwerk

Volgens het betreffende proefrapport, met een min. diepte van 75 mm.

Langs beide zijden van de deuropening worden twee verticale stijlen (U-profielen, type: UA 75 of hoger, minimale sectie: 40 x 75 x 40 x 2 mm) over de volledige hoogte van de wand aangebracht. Bovenaan en eventueel ook onderaan de deuropening wordt een dwarsregel (U-profiel, type: UA 75 of hoger, minimale doorsnede 40 x 75 x 40 x 2 mm) aangebracht.

###### 4.3.6.1.2 Bekleding

Volgens het betreffende proefrapport (in het bijzonder bevestigingen, voegen, rand- en voegafwerking, ...).

Beide zijden van het raamwerk evenals de smalle kanten van de deuropening dienen echter te worden bekleed met minstens één laag gipsplaten (min. dikte: 15 mm).

###### 4.3.6.1.3 Isolatie

Volgens het betreffende proefrapport.

###### 4.3.6.2 Deurgesheel

De constructie van het deurgesheel is identiek aan dit beschreven in § 4.1 of § 4.2.

## 5 Vervaardiging

De deurvleugels en de omlijstingen worden vervaardigd door de productiecentra die aan het bureau zijn meegedeeld en die zijn vermeld in de controleovereenkomst afgesloten met ANPI. Ze worden gemerkt zoals beschreven in § 2.2.

De levering omvat:

- de deurvleugel
- de omlijsting en de eventuele boven- en zijpanelen
- het hang- en sluitwerk en de eventuele toebehoren

## 6 Plaatsing

De deuren worden opgeslagen, behandeld en geplaatst zoals voorzien in STS 53.1 voor gewone binnendeuren, met inachtnaam van de hieronder vermelde plaatsingsvoorschriften.

### 6.1 Muuropening

De afmetingen van de muuropening worden zo bepaald dat de deuren kunnen worden geplaatst zoals beschreven in deze paragraaf.

De smalle kanten van de muuropening zijn effen.

De vlakheid van de vloer moet de vrije beweging van de deur toelaten met de in § 6.4 voorgeschreven speling.

### 6.2 Plaatsing van de omlijsting

De deuren van het MB-78EI systeem kunnen worden geplaatst in muren uit beton, metselwerk of cellenbeton met een minimale dikte van 105 mm, of in de scheidingswanden/gordijngesvels die in deze technische goedkeuring zijn beschreven.

De scheidingswanden van het MB-78EI systeem kunnen verticaal of in een hoek van  $\pm 10^\circ$  ten opzichte van de verticale as worden geplaatst. De deuren kunnen uitsluitend verticaal worden geplaatst.

De plaatsing van scheidingswanden, technische ramen en deuren dient te gebeuren bij minimum 5 °C. Tijdens de installatie dient de constructie te worden beschermd tegen externe factoren: water, sneeuw, alle morteltypen, bouwstof.

De scheidingswanden en de deuren dienen te worden geplaatst met uitzetbare metalen pluggen met minimale Ø 10 mm, systeemverankeringen en stalen schroeven met minimale Ø 5 mm (M5) met tussenafstanden van maximaal 600 mm, maar met een afstand tot de hoeken van maximaal 250 mm, en maximaal 200 mm tot de stijlen van de scheidingswanden.

De speling (tussen de 10 mm en max. 30 mm) tussen de scheidingswand, het technische raam of de deur en de muur dient te worden opgevuld met rotswol of keramische wol met een dichtheid van 70 kg/m<sup>3</sup> en afgewerkt met gips, brandwerende siliconen, afdeklatten in hout of houtachtig materiaal, profielen of geplooid platen in aluminium of (roestvrij) staal.

## 6.3 Plaatsing van de deurvleugel

### 6.3.1 Paumellen en scharnieren

Zie § 4.1.3.1.

### 6.3.2 Sluitwerk

Zie § 4.1.3.2.

### 6.3.3 Toebehoren

Zie § 4.1.3.3.

## 6.4 Spelingen

De maximaal toegelaten spelingen worden in de onderstaande tabel aangegeven.

De speling tussen de deurvleugel(s) en de omlijsting, tussen de deurvleugels van een dubbele deur en tussen de deurvleugels en het bovenpaneel, zoals weergegeven in onderstaande tabel, is de speling zoals gemeten ter hoogte van één van de dagvlakken van de deurvleugel (zie speling in figuur 8).

De maximaal toegelaten speling tussen de deurvleugel(s) en de grond moet gerespecteerd worden over de hele breedte van de deurvleugel in gesloten stand.

Teneinde na plaatsing het slepen van de deurvleugel op de vloer te voorkomen, dient de afwerking van de vloer door de vloerder te worden uitgevoerd rekening houdend met de openingsrichting, aangeduid op de plannen, zodat de maximaal toegelaten speling, zoals beschreven in onderstaande tabel, kan gerespecteerd worden.

Hiertoe mag de vloer in de zwaai van de deur slechts beperkt oplopen.

Deze dient door de bedrijven verantwoordelijk voor de nivellering van de vloer zodanig uitgevoerd te worden dat het maximaal verschil tussen het laagste punt van de vloer onder de deur in gesloten toestand (zone 1 in fig. 9) en het hoogste punt in de loop van de deur (zone 2 in fig. 9), niet groter is dan de maximaal toegelaten speling tussen de deurvleugel en de vloer, verminderd met 2 mm.

Maximaal toegelaten spelingen (mm)	
Tussen de smalle zijde van de deurvleugel en de omlijsting	5
Tussen de deurvleugels (dubbele deur)	5
Tussen de deur en de vloer:	
met of zonder borstel (120444)	6
met automatische tochtafsluiter (80004327) in combinatie met profiel K518143X + K418023X + K418024X (fig. 5m)	7
met automatische tochtafsluiter (80004327) in combinatie met profiel K518395X en 2 strips schuimvormend product (120655) (fig. 5n)	14
met of zonder voeg (120470) en dorpel (K412677)	7
met dorpel (K518140X)	10

De vloerbekleding is hard en vlak zoals tegels, beton, linoleum of parket.

De spelingen worden op elk punt gemeten met een kaliber met een breedte van 10 mm.

## 7 Prestaties

De prestaties van de hierboven beschreven deuren werden vastgelegd op basis van de volgende normen.

### 7.1 Brandwerendheid

Volgens de Europese normen NBN EN 1363-1, NBN EN 1634-1 en NBN EN 13501-2: EI<sub>1</sub> 30

### 7.2 Prestaties volgens STS 53.1 "Deuren"

De hierna opgegeven classificaties zijn diegene conform de technische specificaties STS 53.1 "Deuren", uitgave 2006.

#### 7.2.1 Dimensionale eisen

##### 7.2.1.1 Afwijkingen op afmetingen en haaksheid

Volgens NBN EN 951 en NBN EN 1529: klasse 2

##### 7.2.1.2 Afwijkingen op vlakheid

Volgens NBN EN 952 en NBN EN 1530: klasse 3

#### 7.2.2 Functionele eisen

##### 7.2.2.1 Weerstand tegen verticale hoekbelasting

Volgens NBN EN 947 en NBN EN 1192: voor deze proef voldoet de deur aan de eisen voor klasse 3

##### 7.2.2.2 Weerstand tegen vervormingen door torsie

Volgens NBN EN 948 en NBN EN 1192: voor deze proef voldoet de deur aan de eisen voor klasse 3

##### 7.2.2.3 Weerstand tegen schokken van zachte en zware voorwerpen

Volgens NBN EN 949 en NBN EN 1192: voor deze proef voldoet de deur aan de eisen voor klasse 3

##### 7.2.2.4 Weerstand tegen schokken van harde voorwerpen

Volgens NBN EN 950 en NBN EN 1192: voor deze proef voldoet de deur aan de eisen voor klasse 3

##### 7.2.2.5 Weerstand tegen herhaald openen-sluiten

Volgens NBN EN 1191 en NBN EN 12400: klasse 6 (200.000 cycli)

### 7.3 Besluit

Prestatie	Klasse STS 53.1	Normen EN
Deurtype	Aluprof MB-78EI EI <sub>1</sub> 30	
Brandwerendheid	EI <sub>1</sub> 30	
Afmetingen en haaksheid	D2	2
Vlakheid	V3	3
Mechanische weerstand	M3	3
Gebruiksfrequentie	f6	6

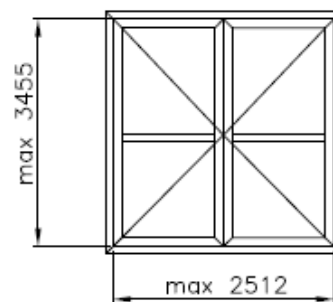
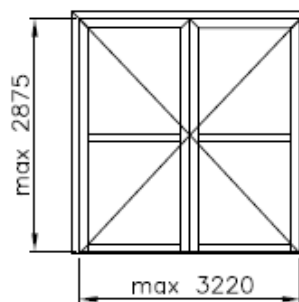
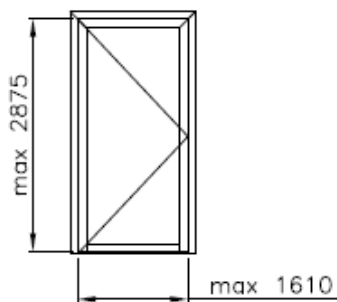
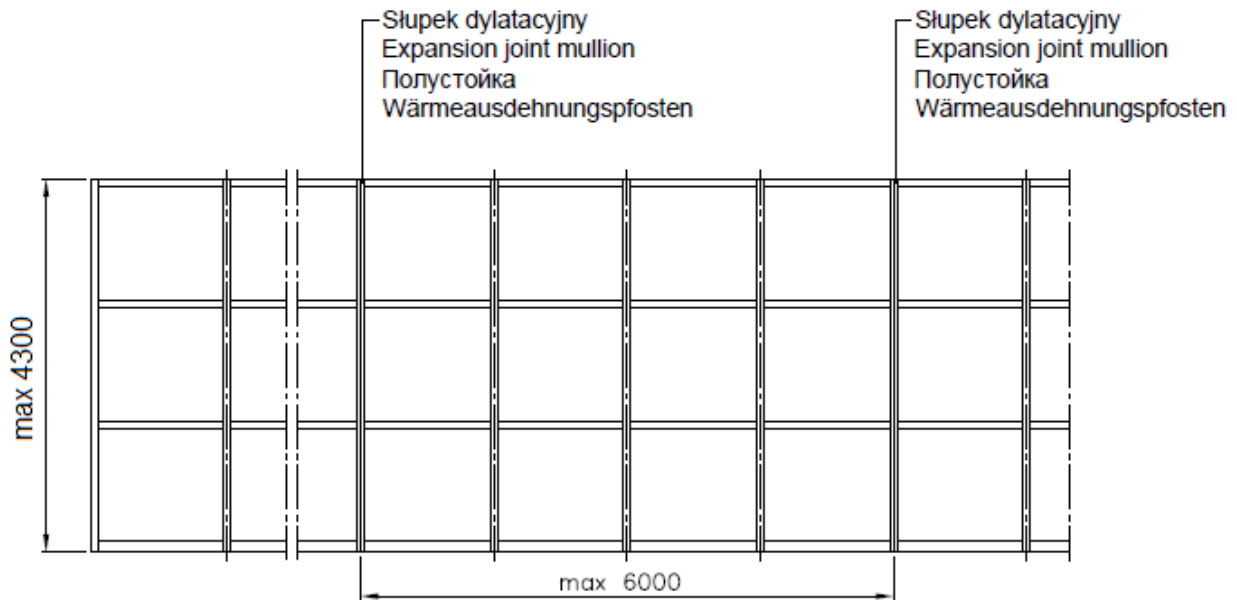
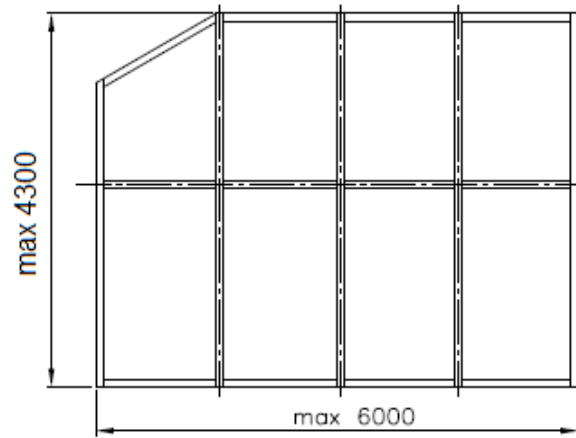
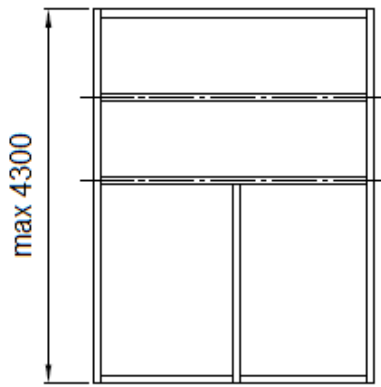
## 8 Voorwaarden

- A. Deze Technische Goedkeuring heeft uitsluitend betrekking op het product vermeld op de voorpagina van deze Technische Goedkeuring.
- B. Enkel de goedkeuringshouder en, desgevallend, de verdeler, kunnen de rechten inherent aan deze Technische Goedkeuring opeisen.
- C. De goedkeuringshouder en, desgevallend, de verdeler, mogen geen enkel gebruik maken van de naam van de BUtgb, haar logo, het merk ATG, de Technische Goedkeuring of het goedkeuringsnummer om aanspraak te maken op productbeoordelingen die niet in overeenstemming zijn met de Technische Goedkeuring, en evenmin voor een product, kit of systeem, en de eigenschappen of kenmerken die niet het voorwerp uitmaken van de Technische Goedkeuring.
- D. Informatie die door de goedkeuringshouder, de verdeler of een erkende aannemer of door hun vertegenwoordigers, op welke wijze dan ook, ter beschikking wordt gesteld van (potentiële) gebruikers van het in de Technische Goedkeuring behandelde product (bv. bouwheren, aannemers, architecten, voorschrijvers, ontwikkelaars, enz.) mag niet onvolledig zijn of in strijd met de inhoud van de Technische Goedkeuring, noch met informatie waarnaar in de Technische Goedkeuring verwezen wordt.
- E. De goedkeuringshouder is steeds verplicht tijdig alle eventuele aanpassingen aan de grondstoffen en producten, de verwerkingsrichtlijnen en/of het productie- en verwerkingsproces en/of de uitrusting voorafgaandelijk bekend te maken aan de BUtgb, de Goedkeuringsoperator en de Certificatieoperator. Naargelang van de gecommuniceerde informatie zullen de BUtgb, de Goedkeuringsoperator en de Certificatieoperator beslissen of het noodzakelijk is de Technische Goedkeuring al dan niet aan te passen.
- F. De Technische Goedkeuring werd opgesteld op basis van de beschikbare technische en wetenschappelijke kennis en informatie, aangevuld met de door de vragende partij ter beschikking gestelde informatie en vervolledigd door een goedkeuringsonderzoek dat de specifieke eigenschap van het product in rekening brengt. Niettemin blijven de gebruikers verantwoordelijk voor de selectie van het product, zoals beschreven in de Technische Goedkeuring, voor de door de gebruiker beoogde specifieke toepassing.
- G. Verwijzingen naar de Technische Goedkeuring moeten vergezeld zijn van de ATG-aanduiding (ATG 3040) en de geldigheidstermijn.
- H. De BUtgb, de Goedkeuringsoperator en de Certificatieoperator kunnen niet aansprakelijk worden gesteld voor elke schade of nadelige gevolgen voor derden (o.a. de gebruiker) ten gevolge van het niet respecteren, ten aanzien van de goedkeuringshouder of de verdeler, van de bepalingen in artikel.

## 9 Figuren

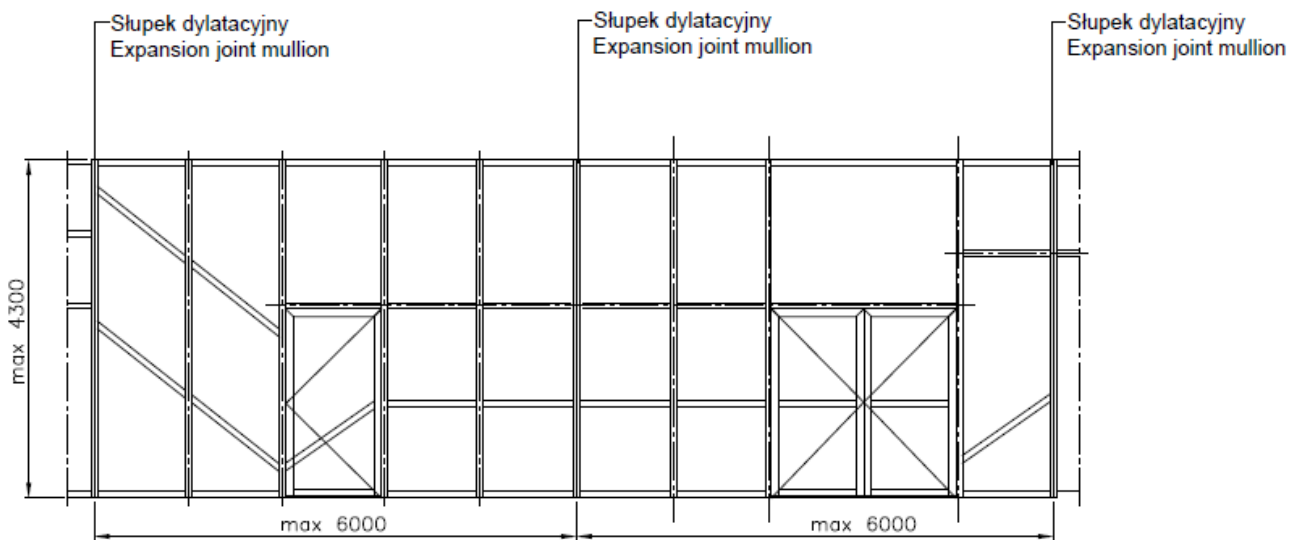
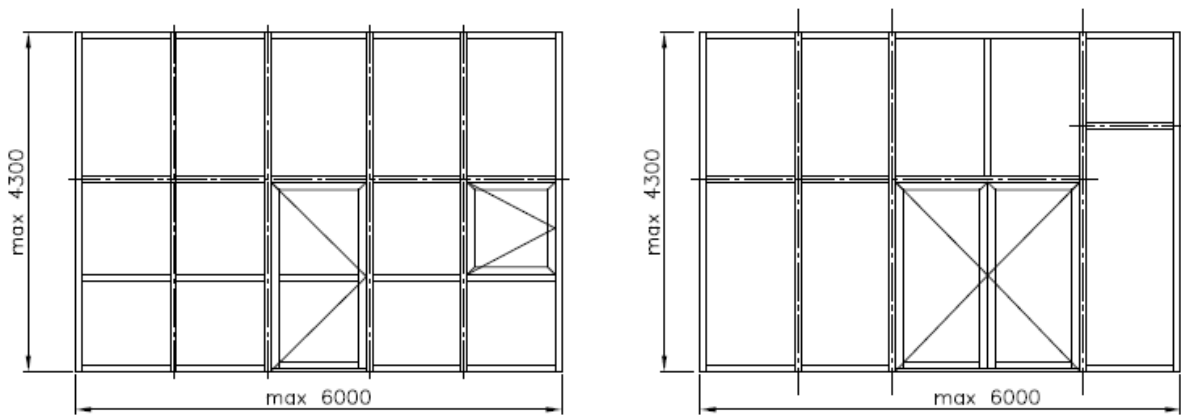
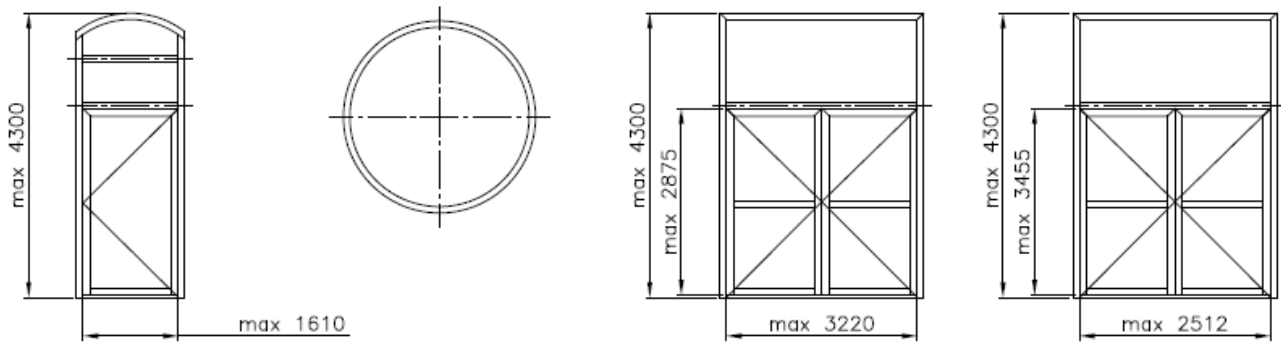
### Overzicht figuren:

- Figuren 1a en 1b: mogelijke configuraties
- Figuur 2a: details van de profielen
- Figuur 2b: details van de profielen met koelmateriaal GKF
- Figuur 2c: details van de profielen met koelmateriaal CI
- Figuren 3a en 3b: details van de montage van de aansluitingen in de hoeken
- Figuren 3c en 3d: details van de montage van de aansluitingen ter hoogte van de tussenregels
- Figuur 3e: details van de montage van de beglazing
- Figuur 4: afdichtingsprofielen en schuimvormende producten
- Figuren 5a tot 5m: doorsneden
- Figuur 6: detail van de montage in een gordijngewel
- Figuur 7: aantal en plaatsing paumellen/scharnieren
- Figuur 8: positie van de meting van de spelingen
- Figuur 9: vlakheid van de vloer onder de deur
- Figuur 10: brandwerend rooster
- Figuur 11: ingebouwde deursluis
- Figuur 12: magneetcontacten
- Figuur 13: aansluiting met beglaasde wand EI 120
- Figuur 14: aansluiting met beglaasde wand EI 120
- Figuur 15: beplate deur

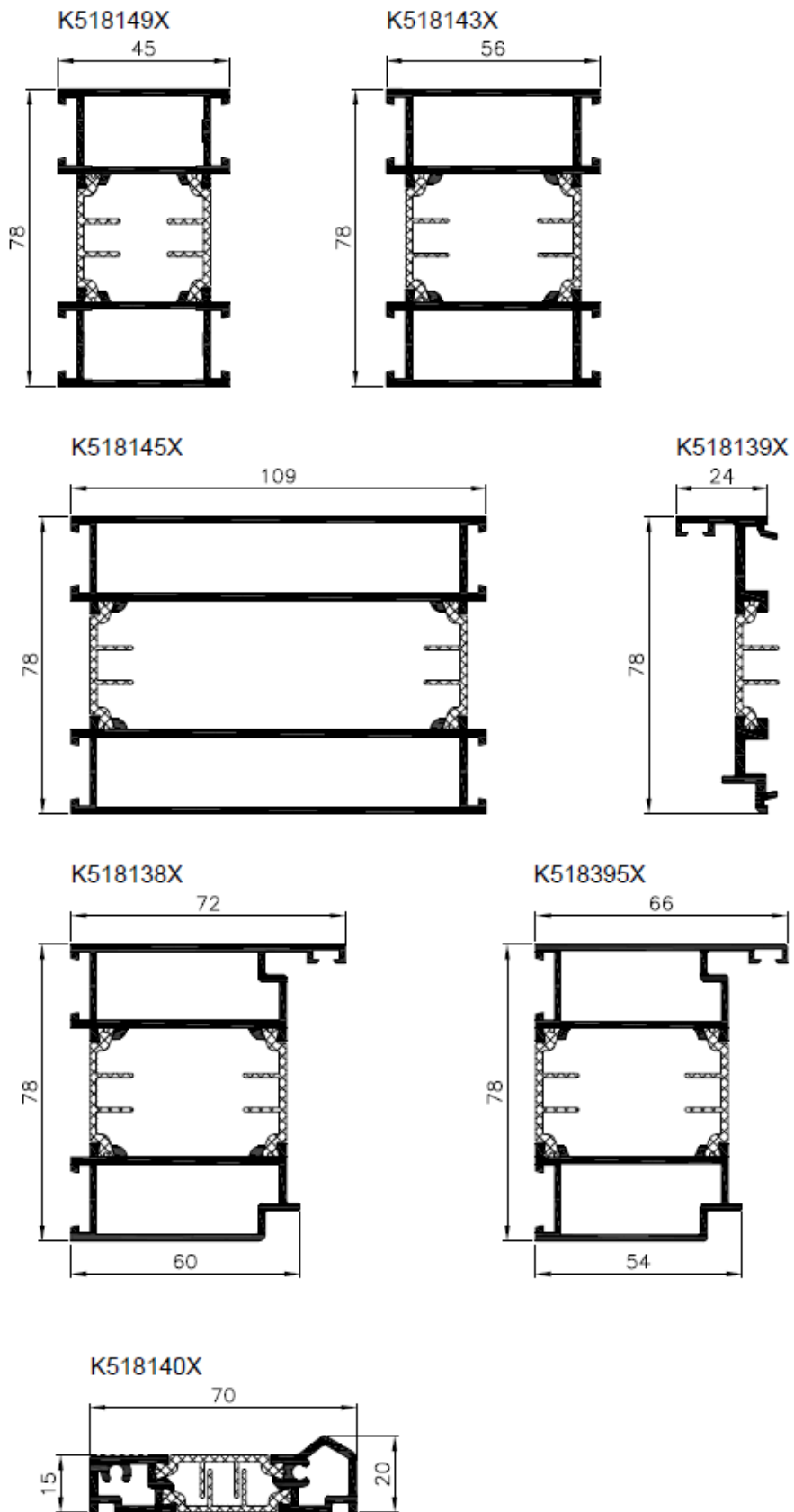


**OPGELET: max. oppervlakte zie § 4.1.1.8**

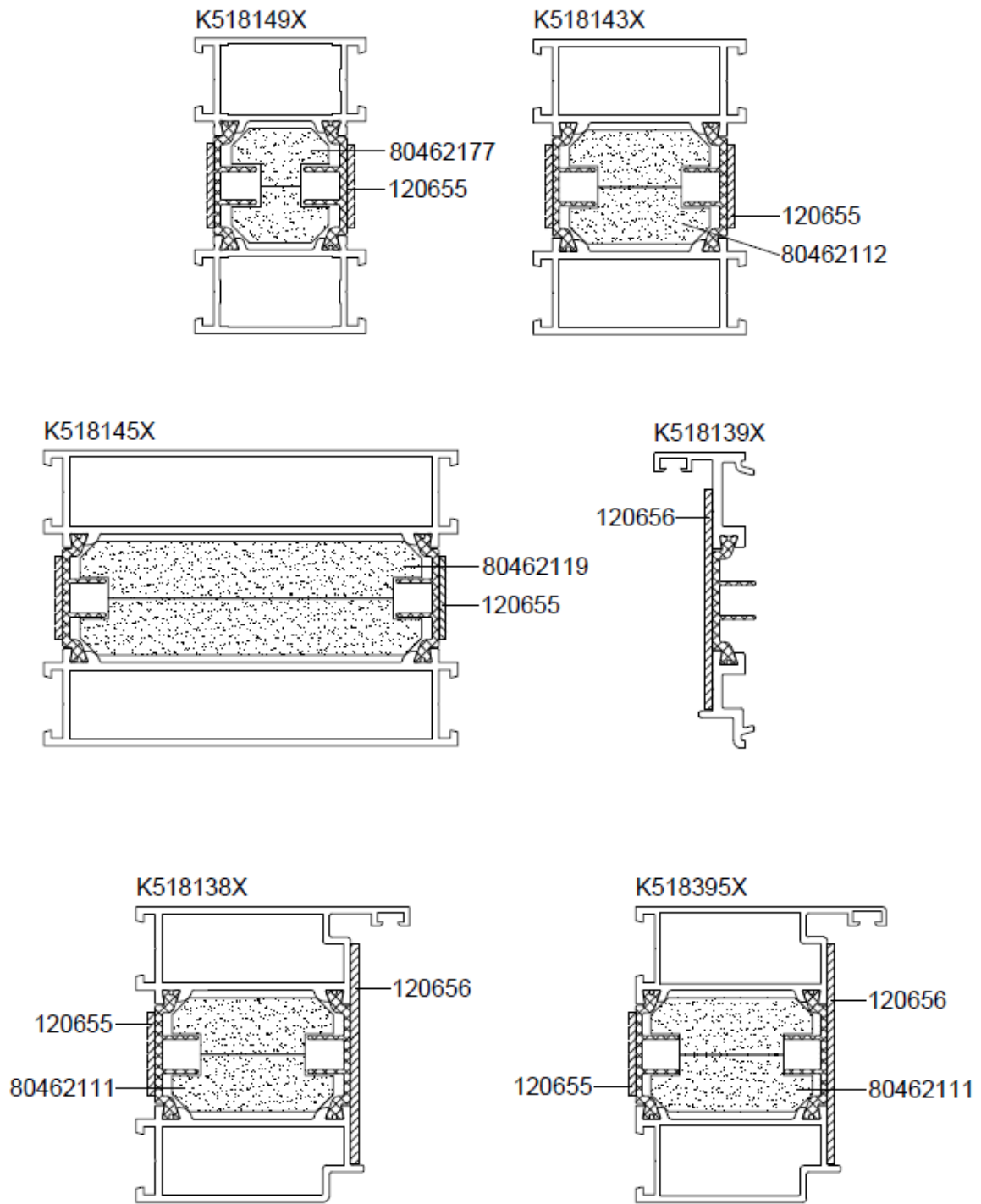
**Figuur 1a**



**Figuur 1b**

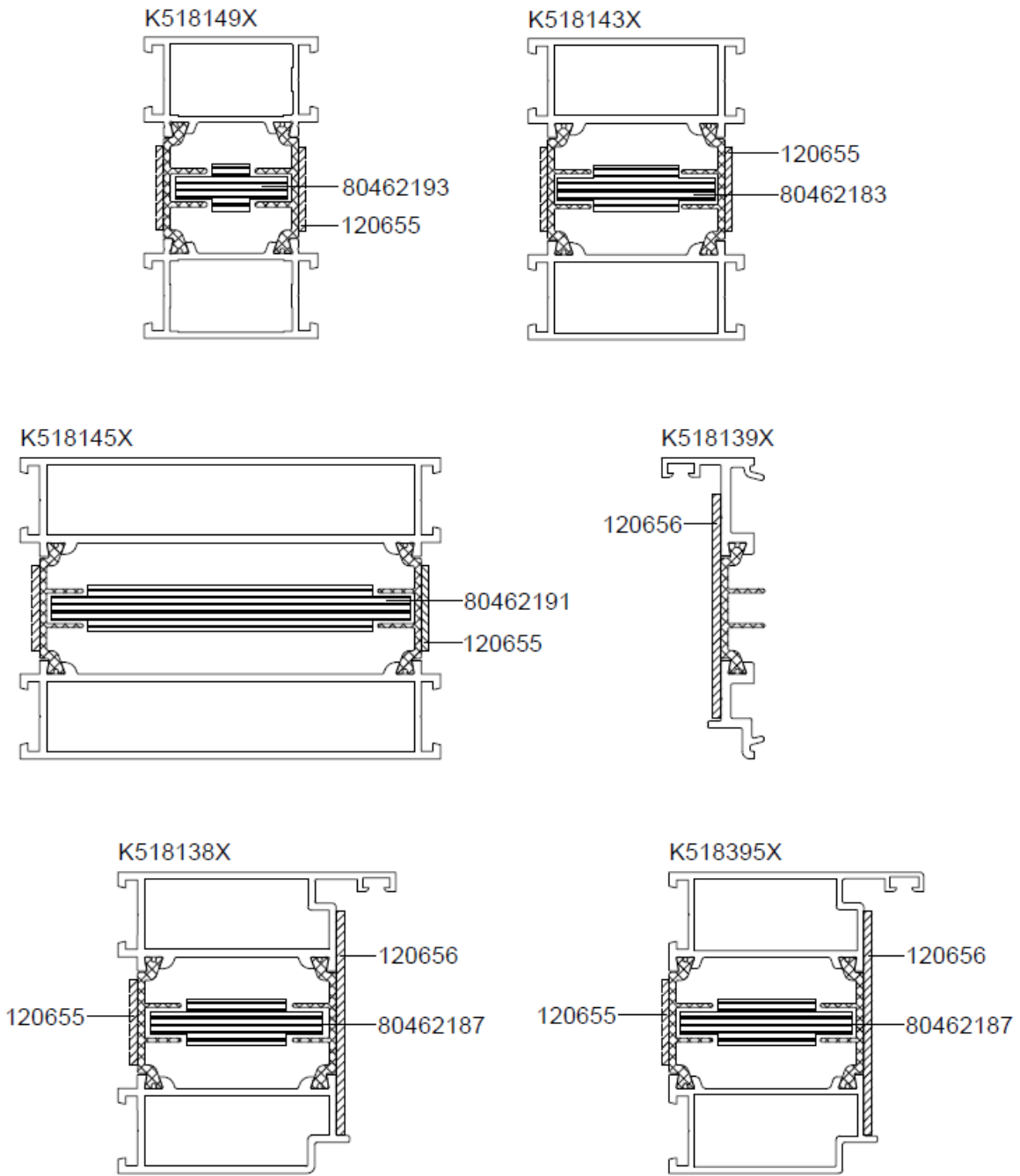


Figuur 2a

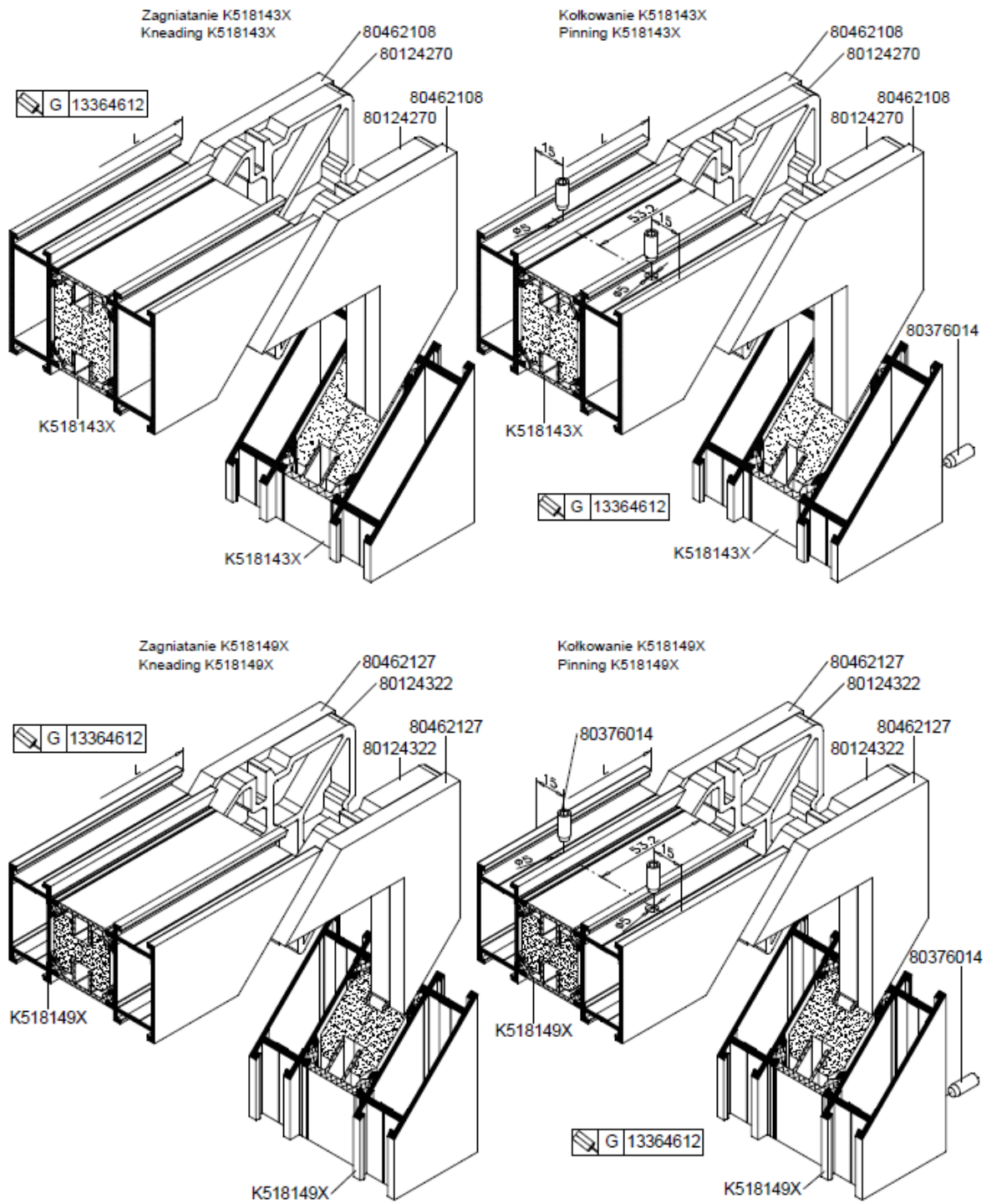


Figuur 2b



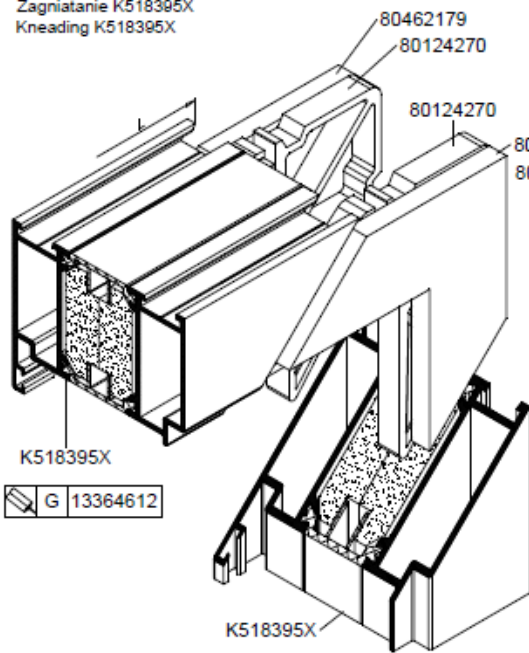


Figuur 2c

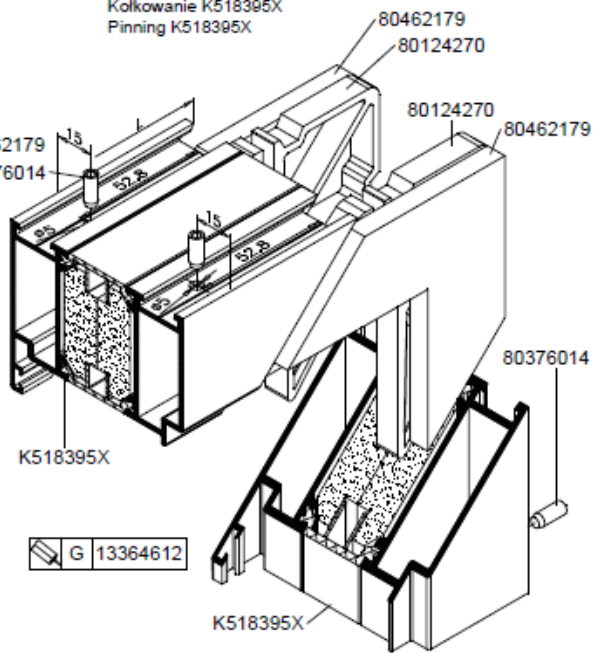


Figuur 3a

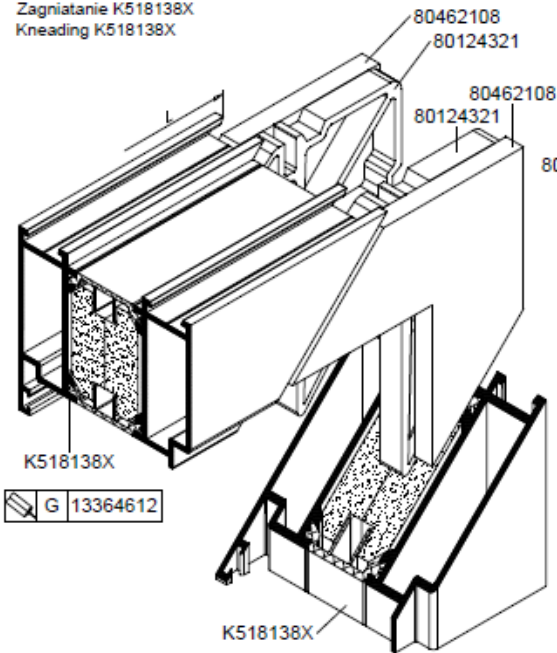
Zagniatanie K518395X  
Kneading K518395X



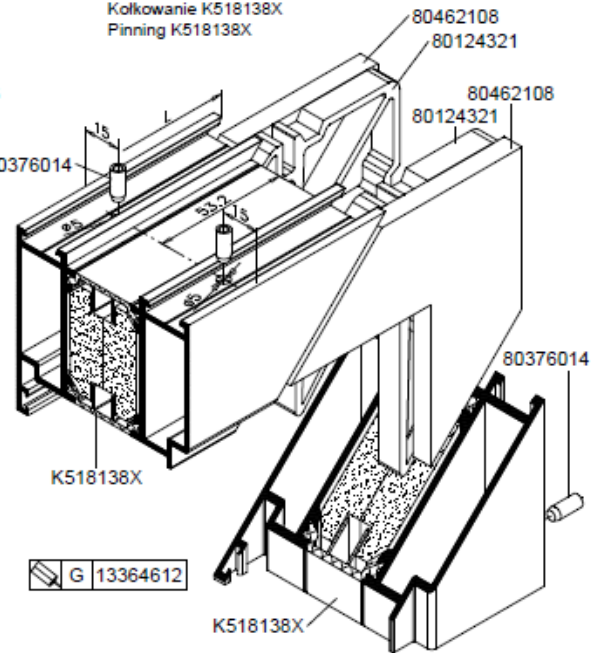
Kolkowanie K518395X  
Pinning K518395X



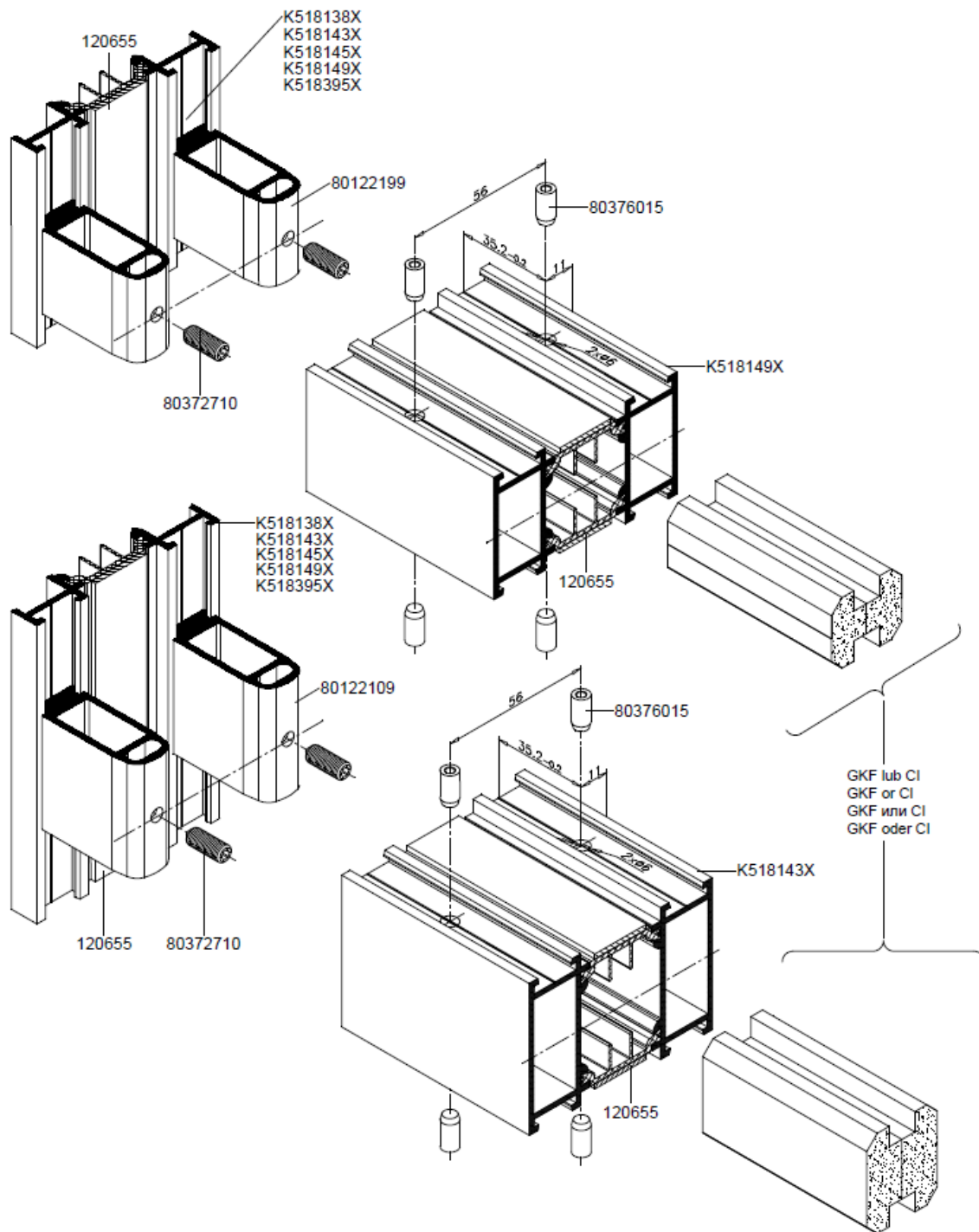
Zagniatanie K518138X  
Kneading K518138X



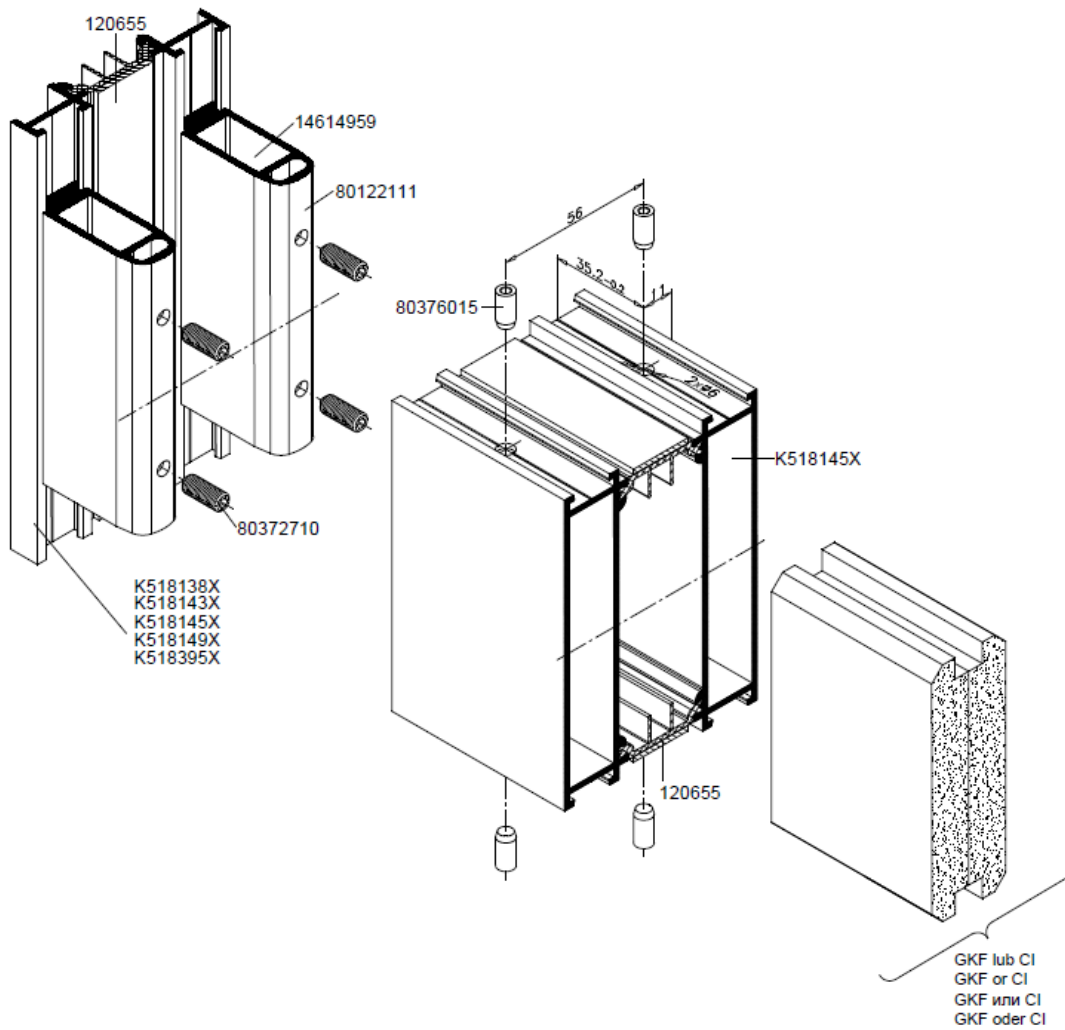
Kolkowanie K518138X  
Pinning K518138X



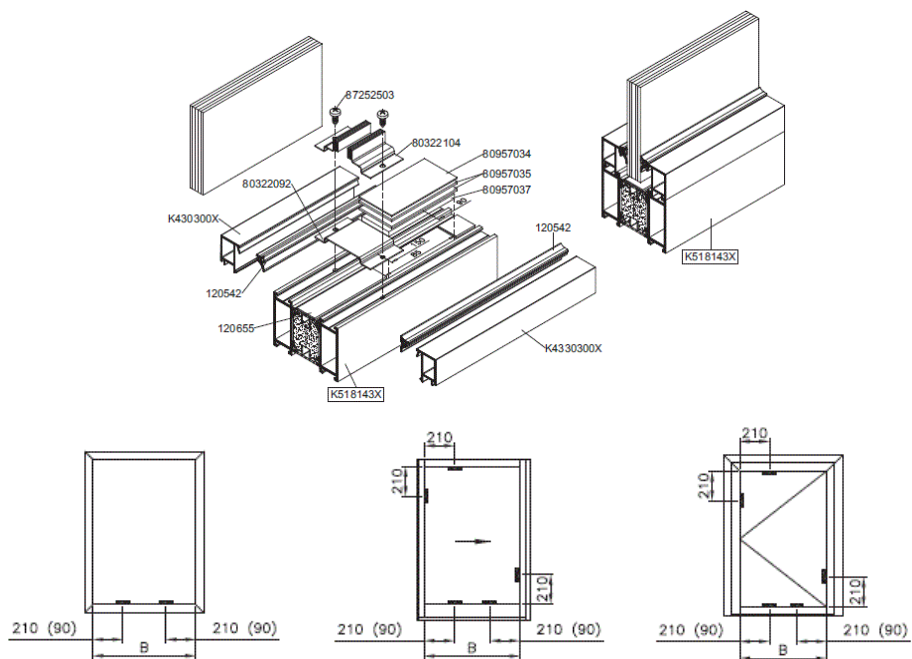
Figuur 3b



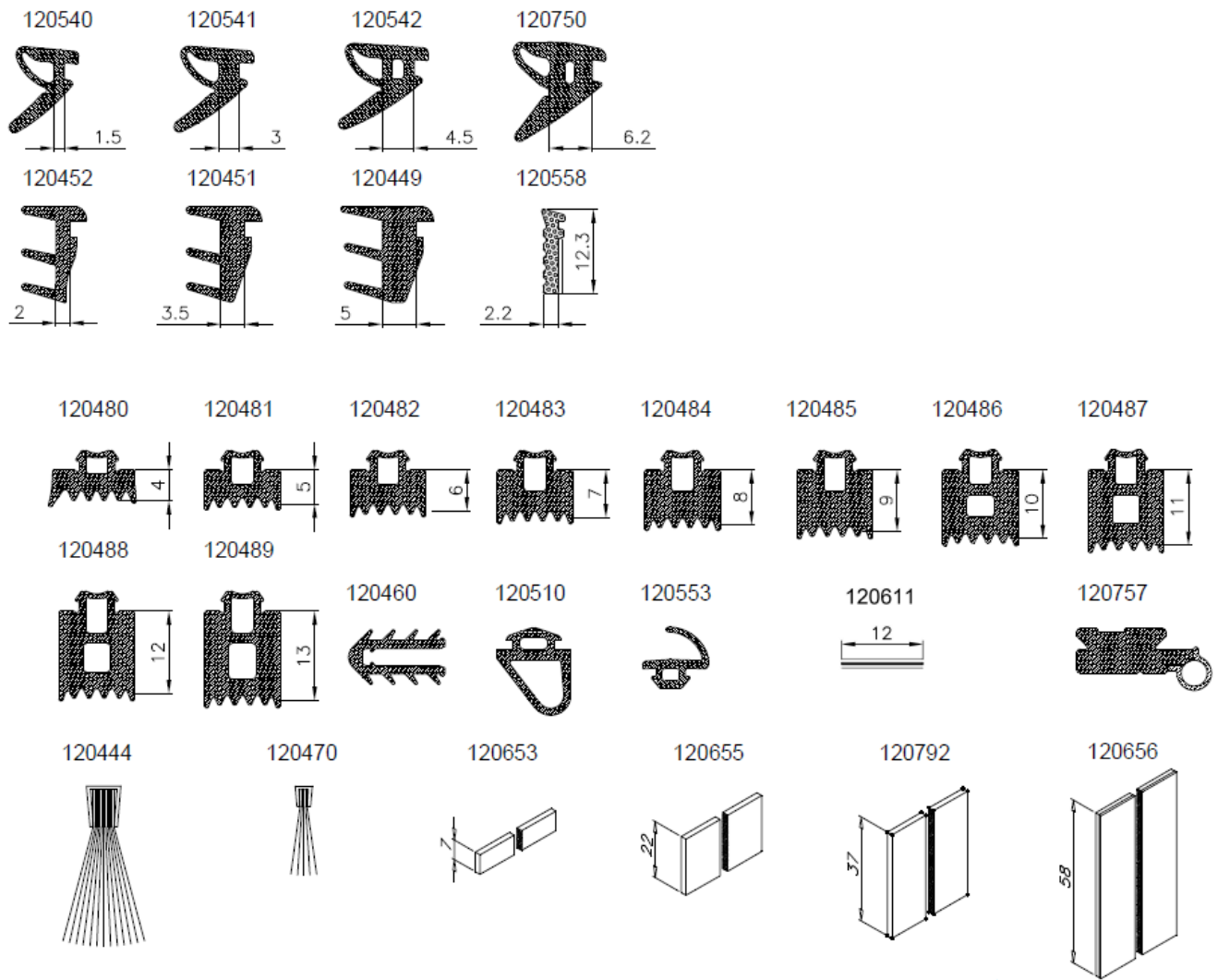
Figuur 3c



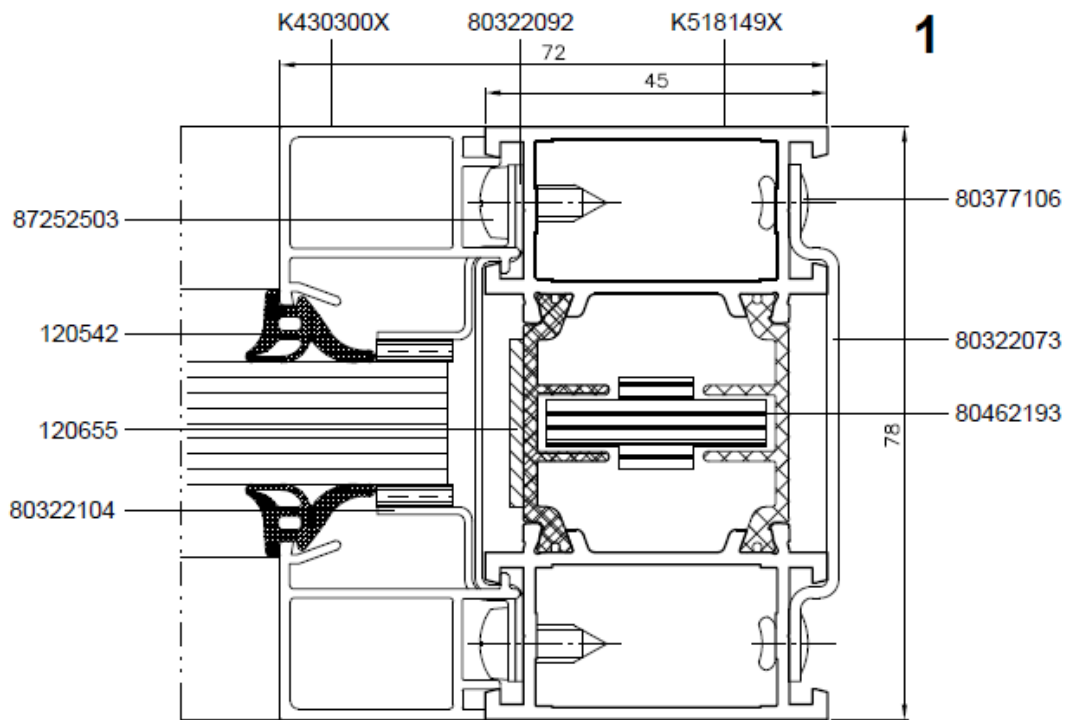
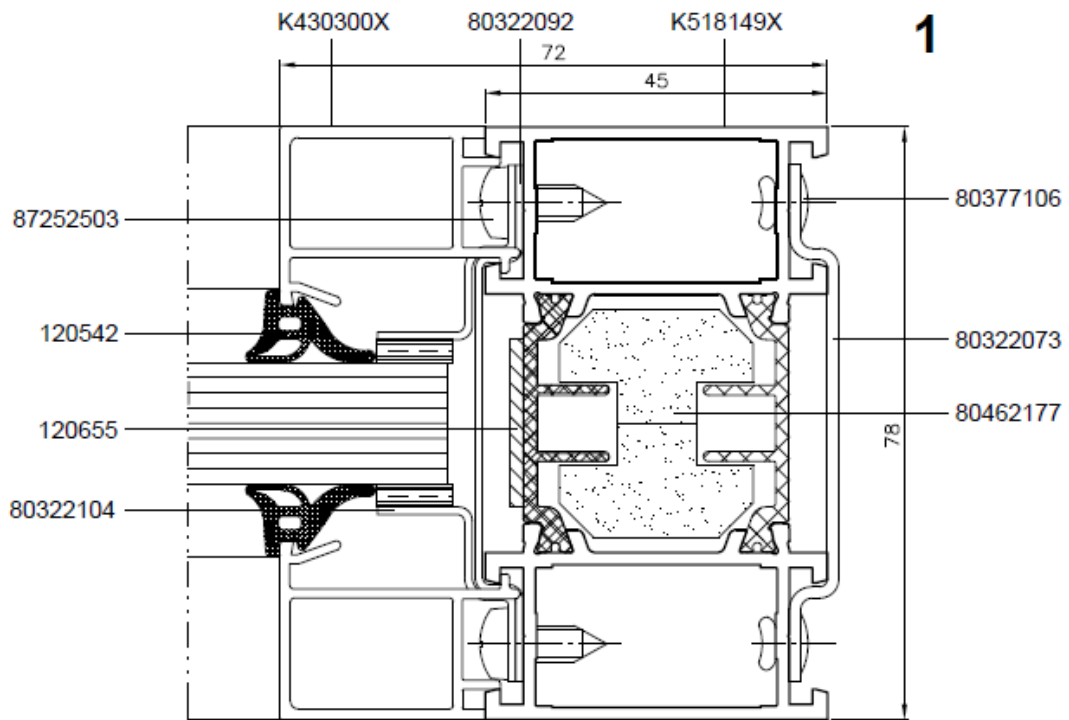
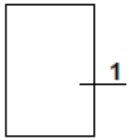
Figuur 3d



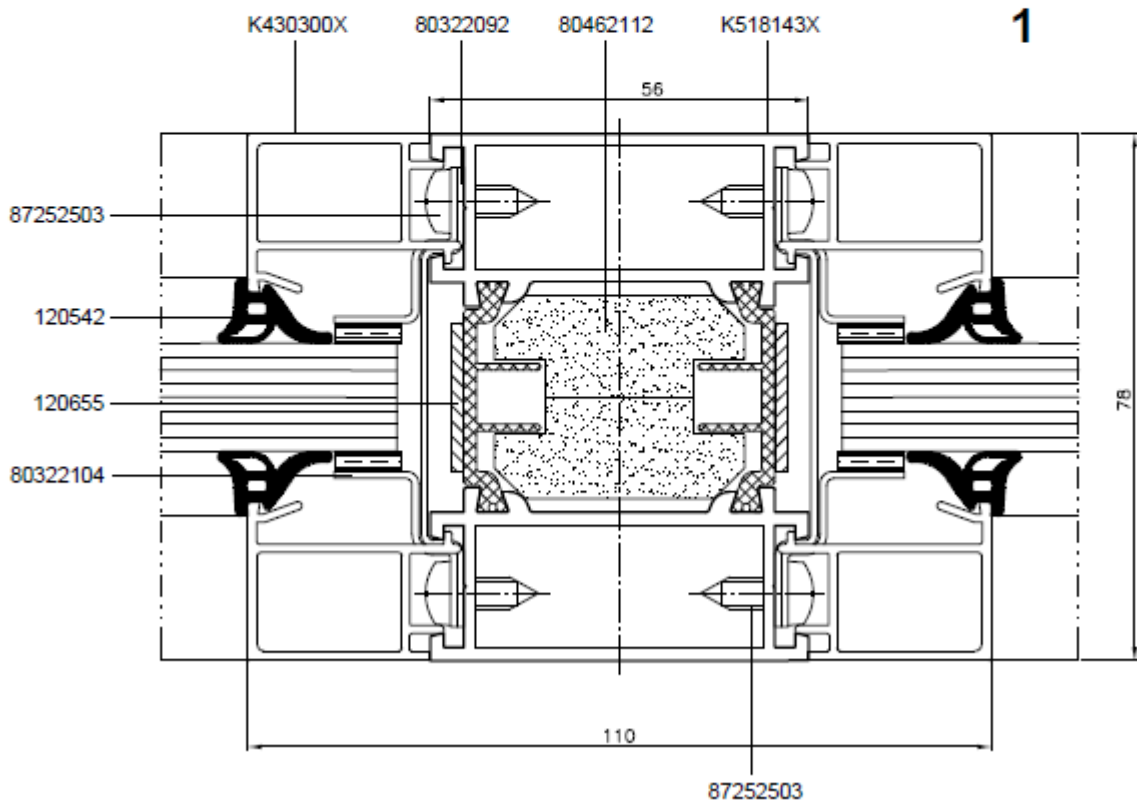
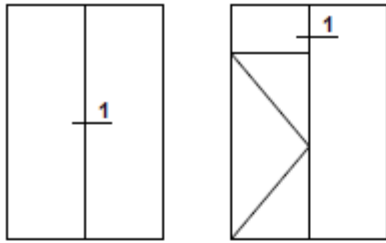
Figuur 3e



Figuur 4

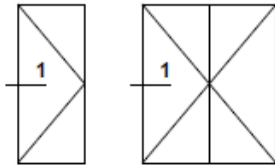


Figuur 5a

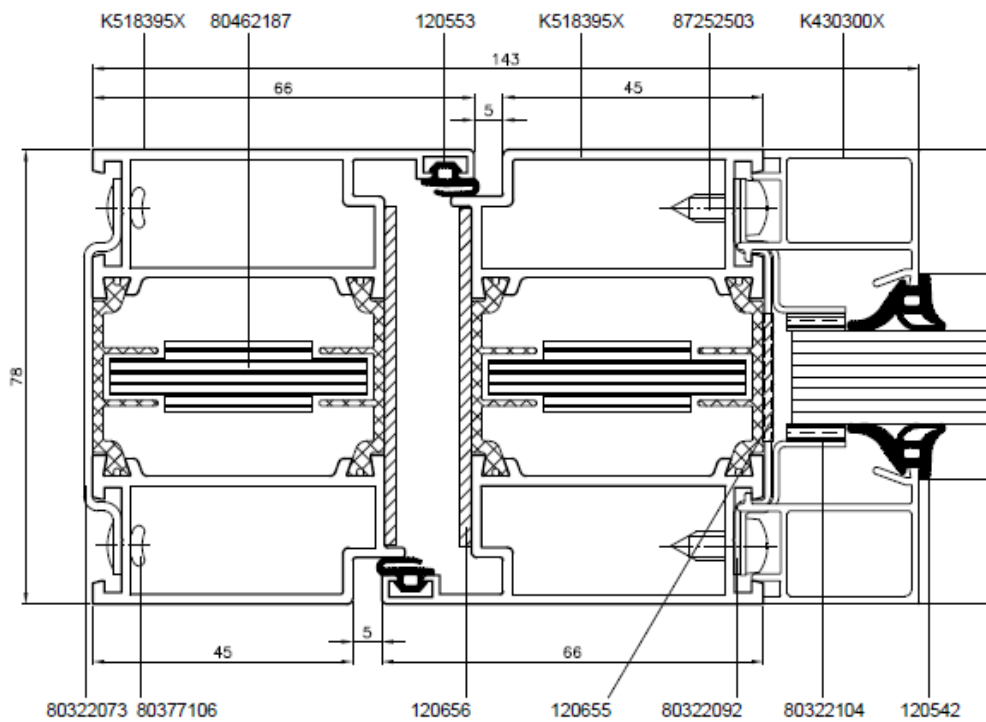
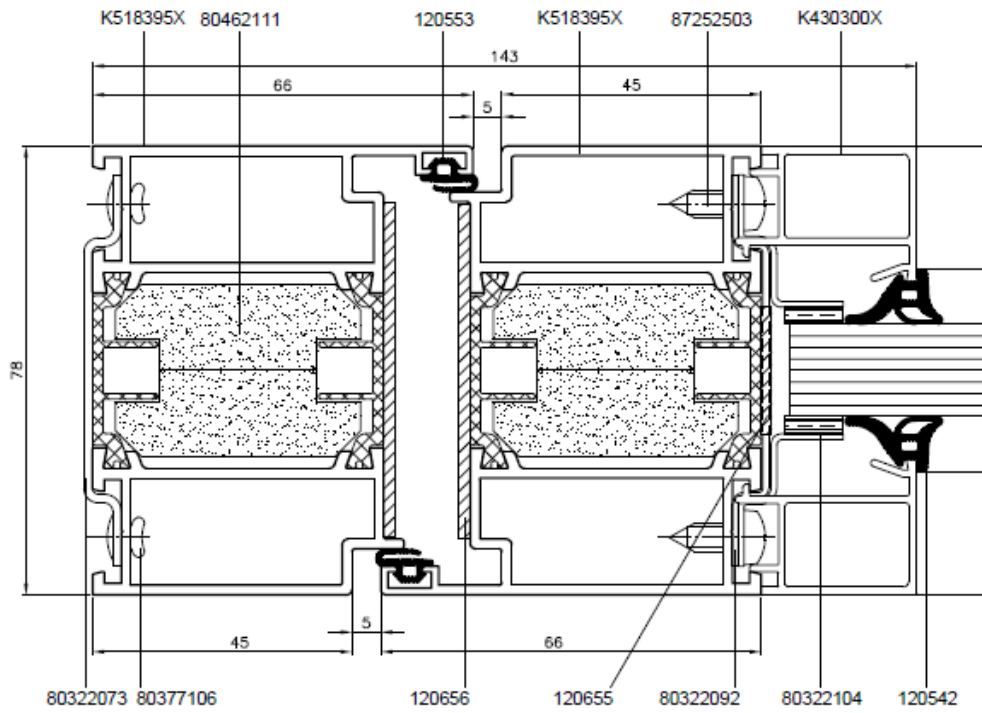


Figuur 5b

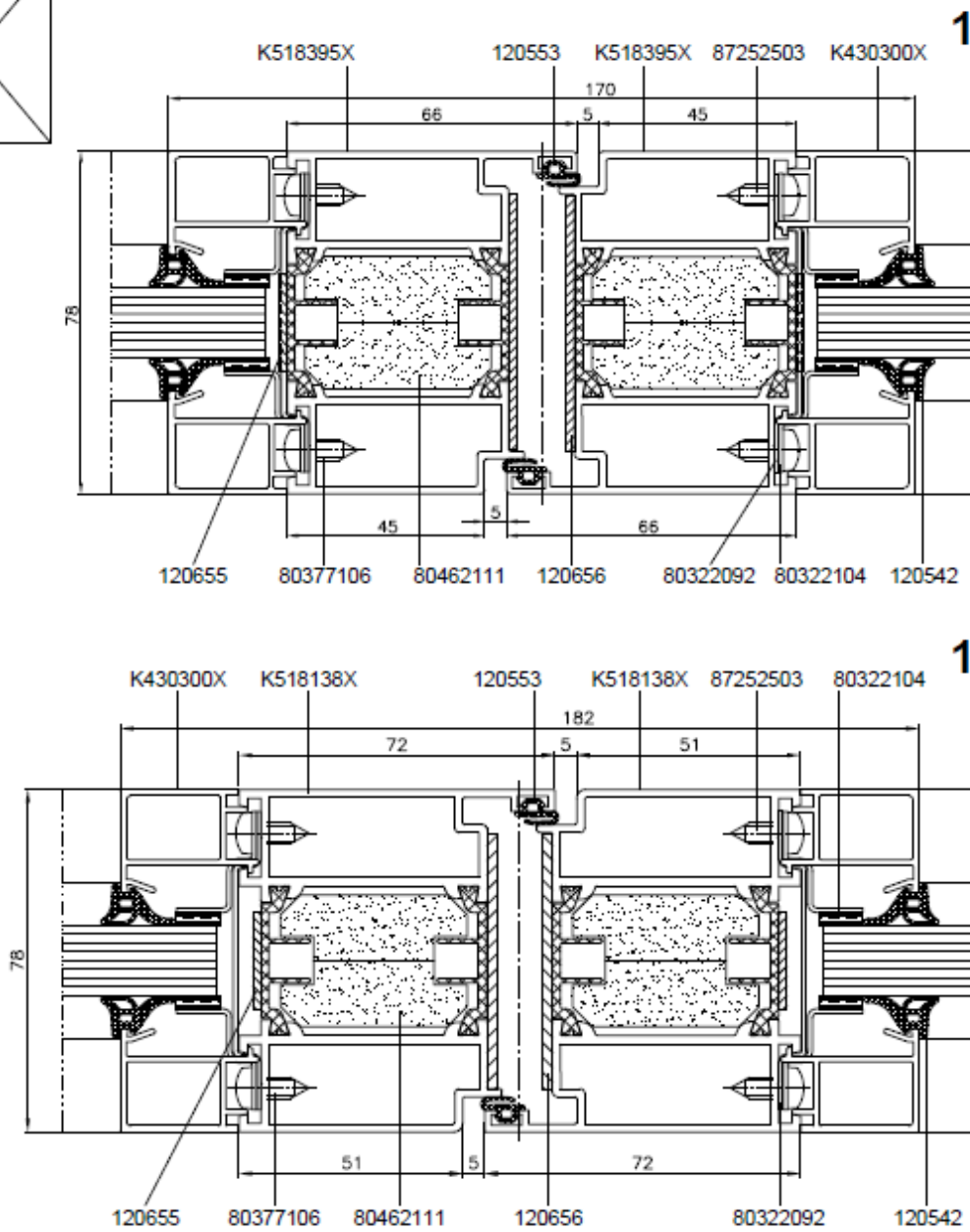
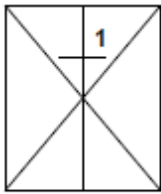




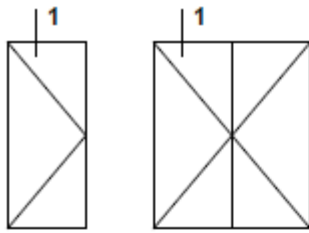
1



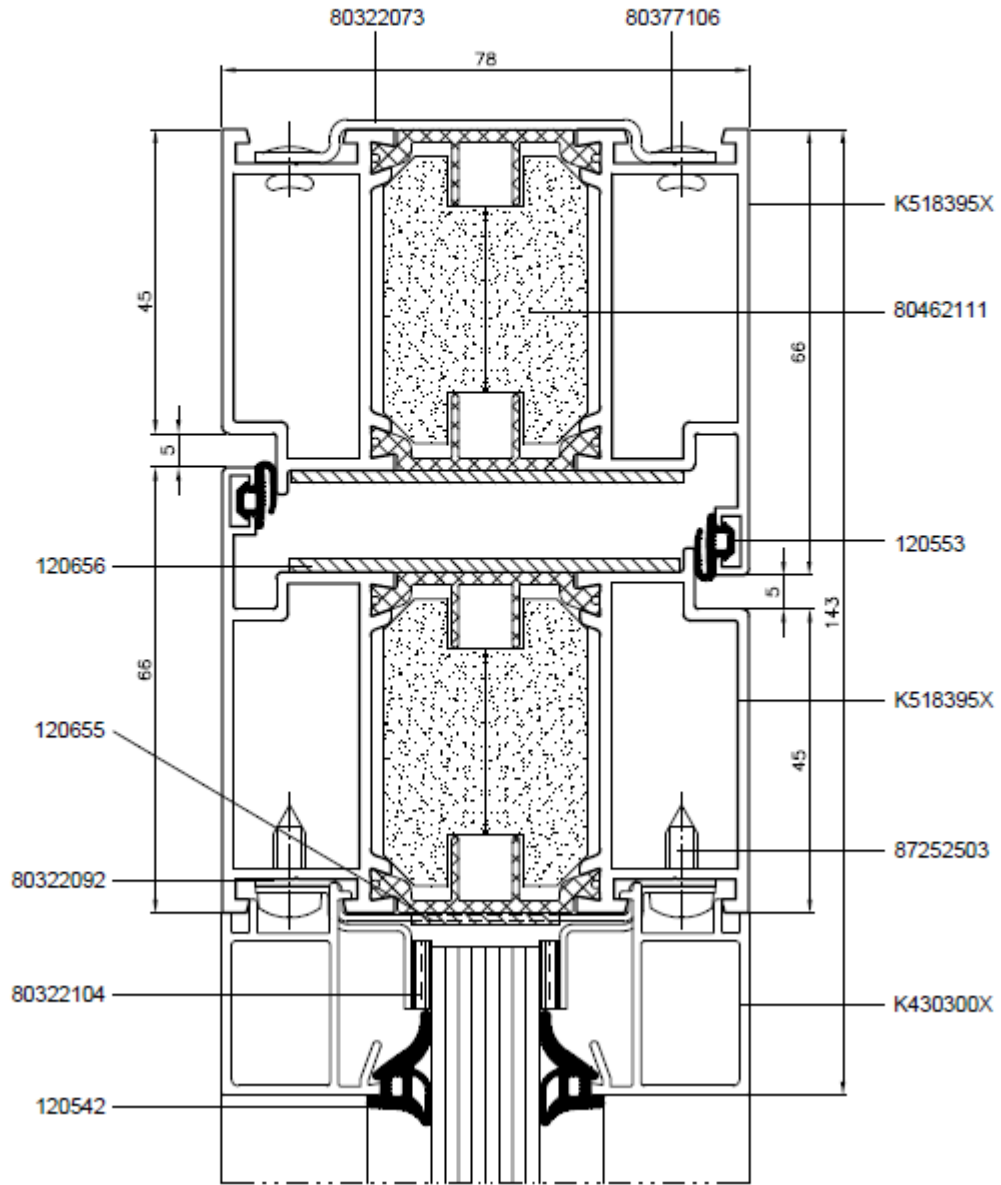
Figuur 5c



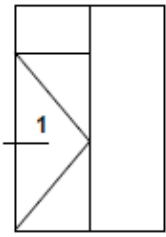
Figur 5d



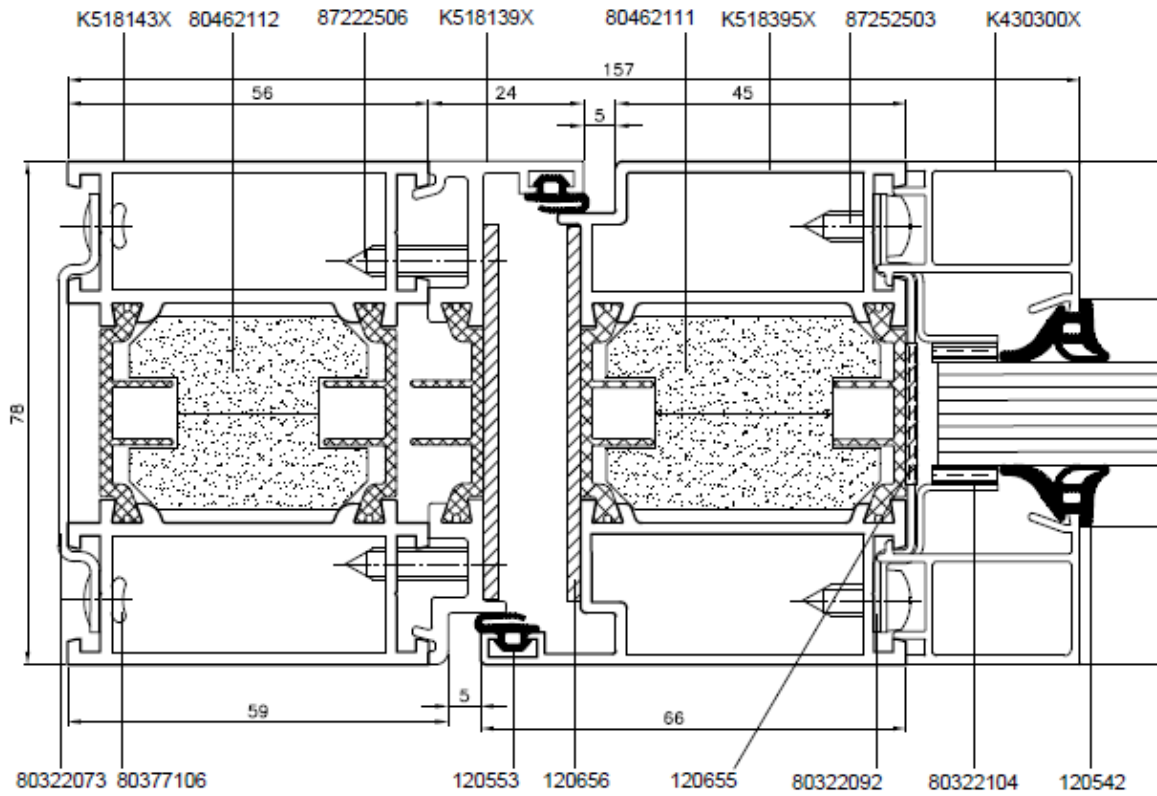
1



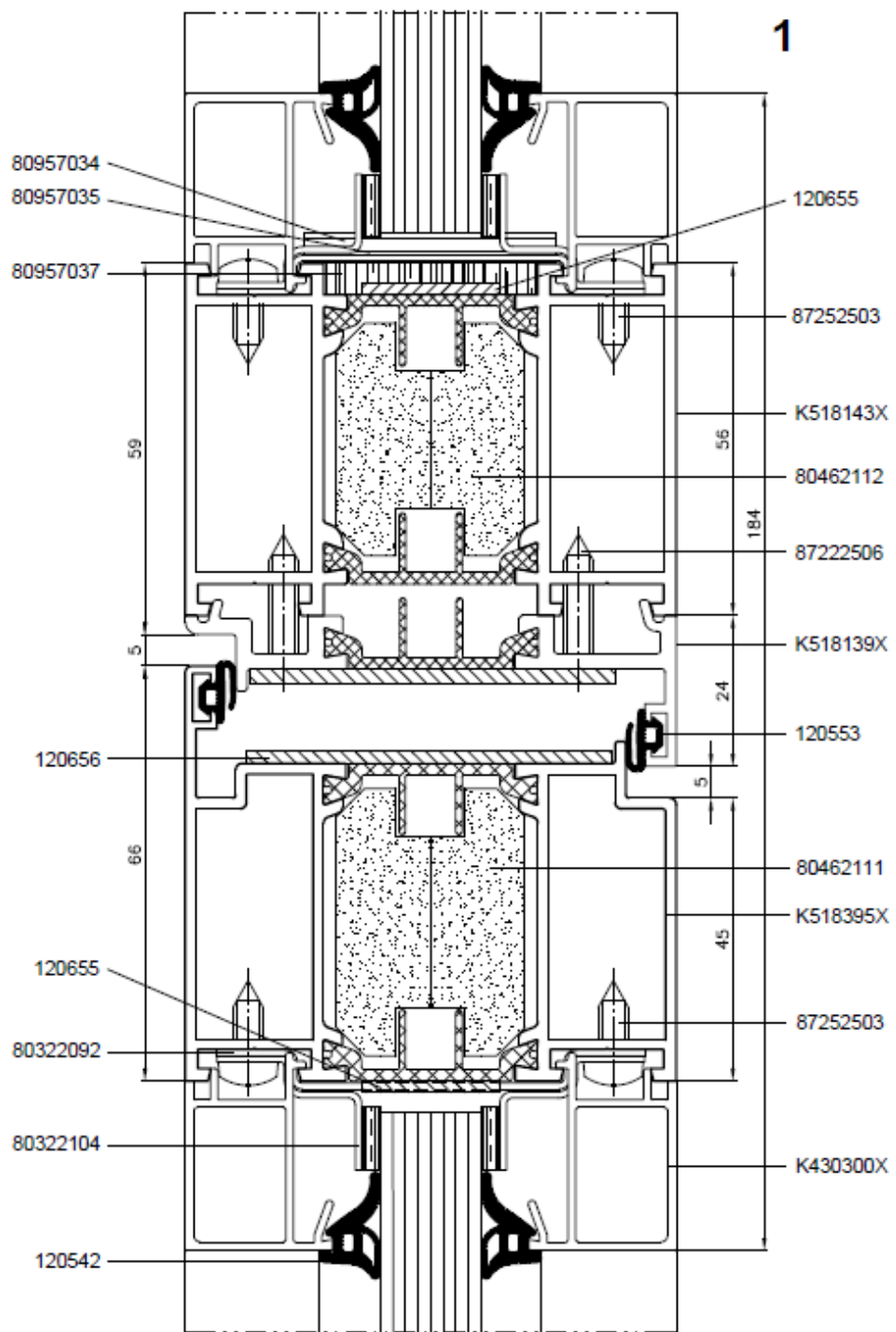
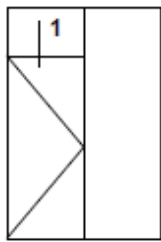
Figuur 5e



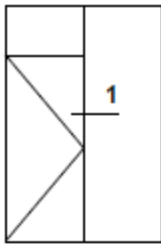
1



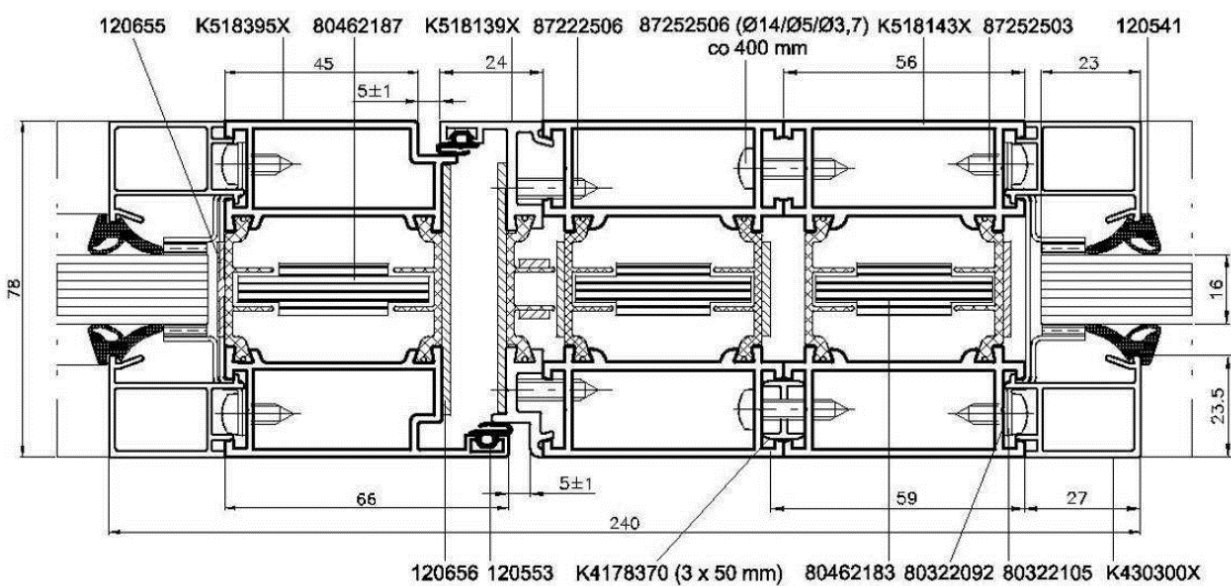
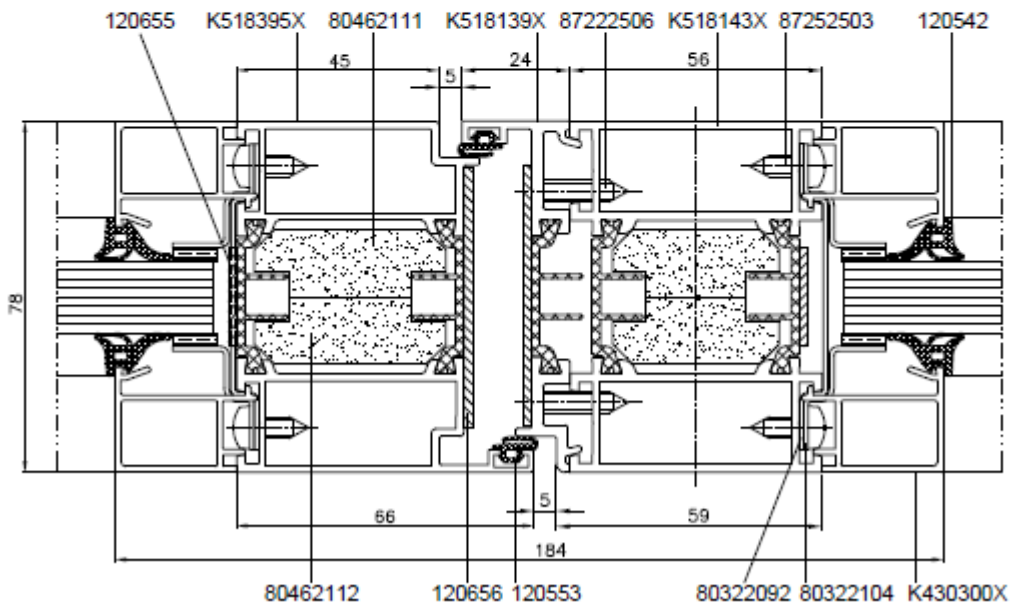
Figuur 5f



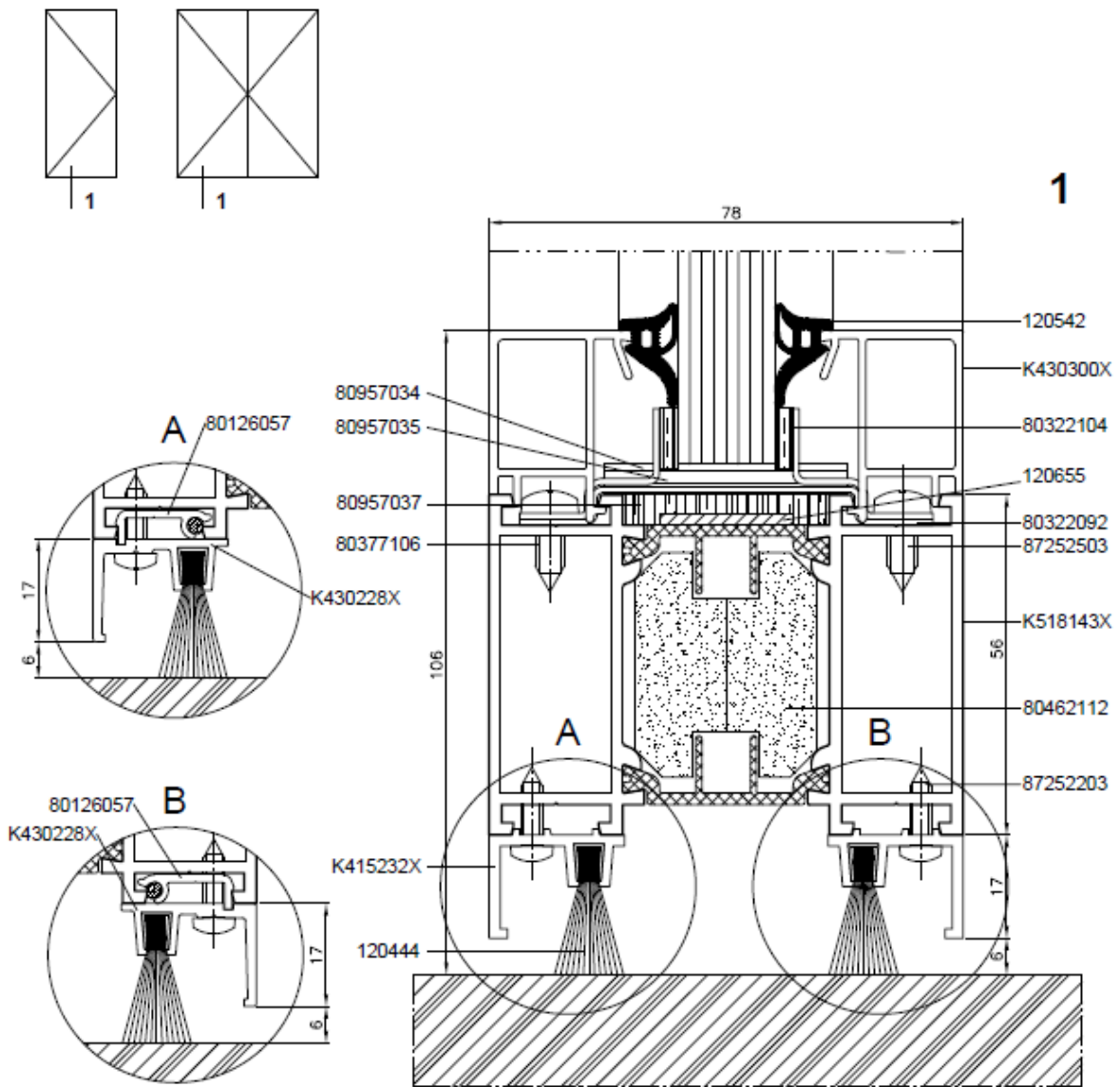
Figuur 5g



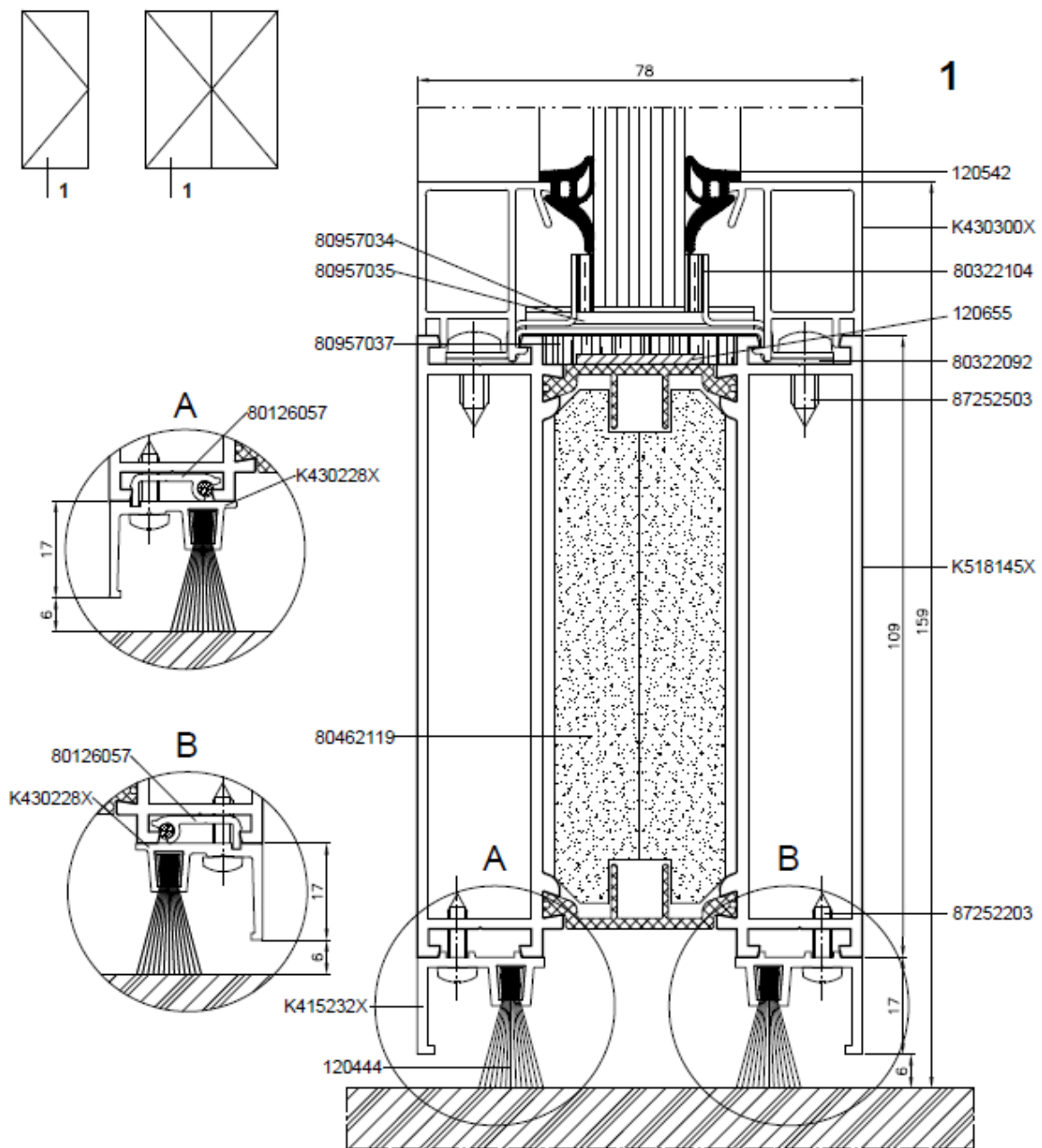
1



Figuur 5h

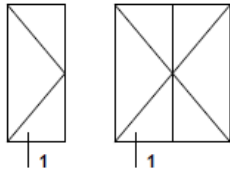


Figuur 5i

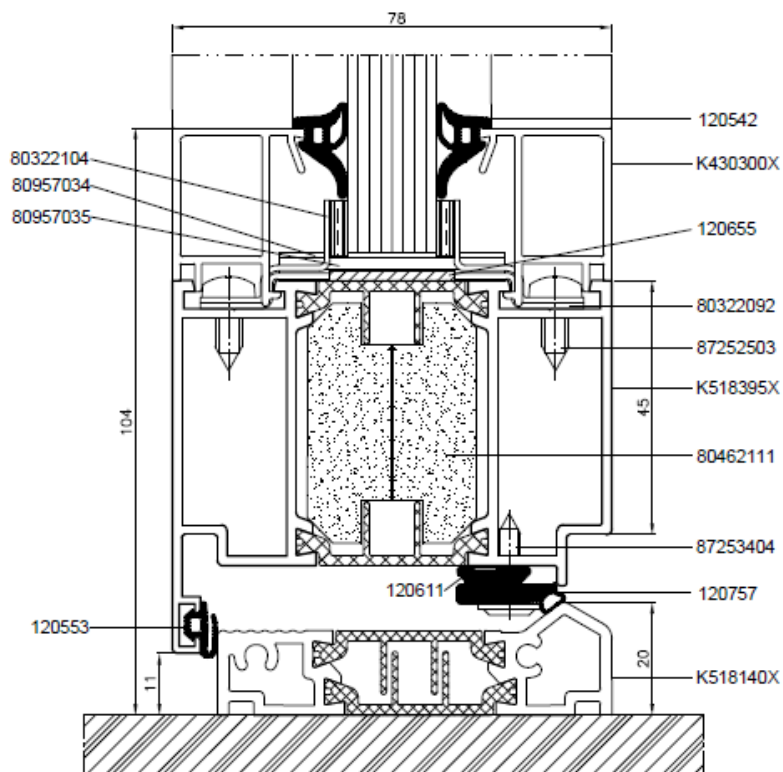
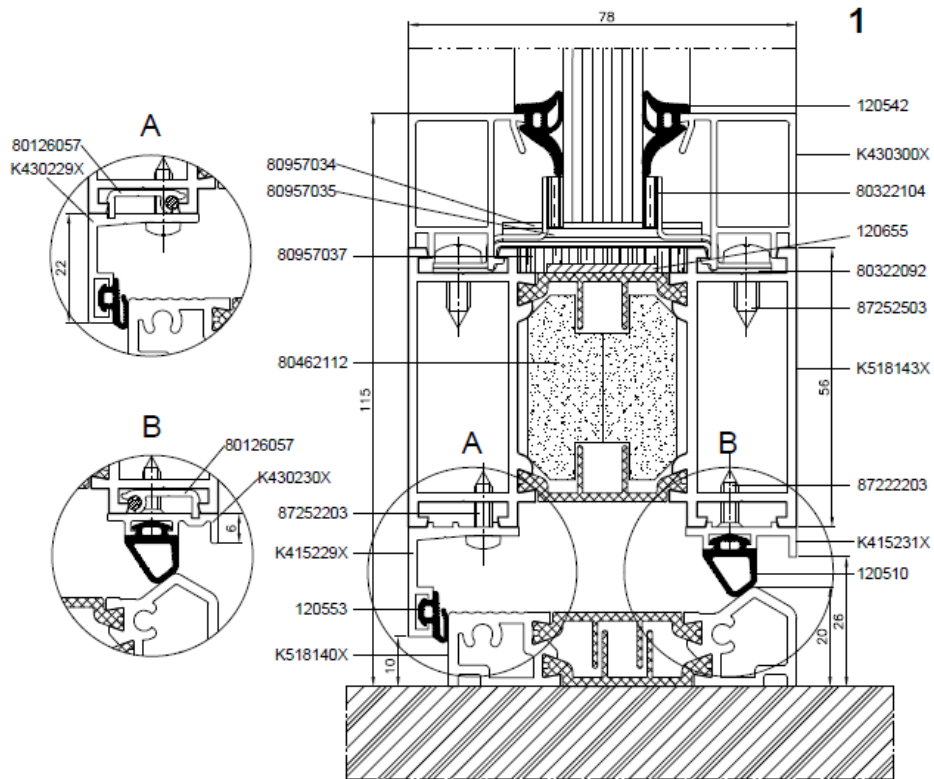


Figuur 5j

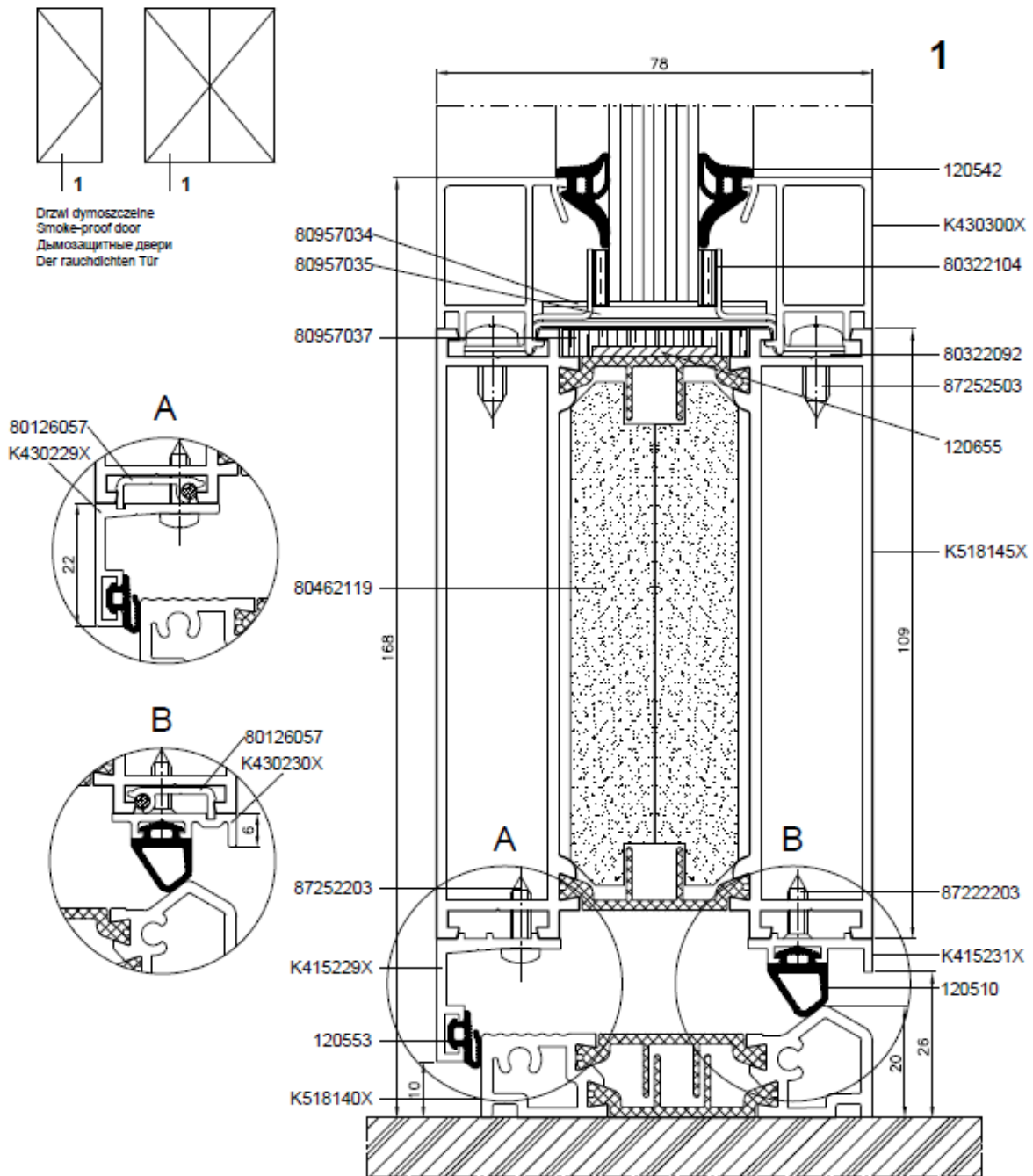




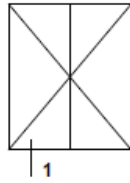
Drzwi dymoszczelne  
Smoke-proof door  
Дымозащитные двери  
Der rauchdichten Tür



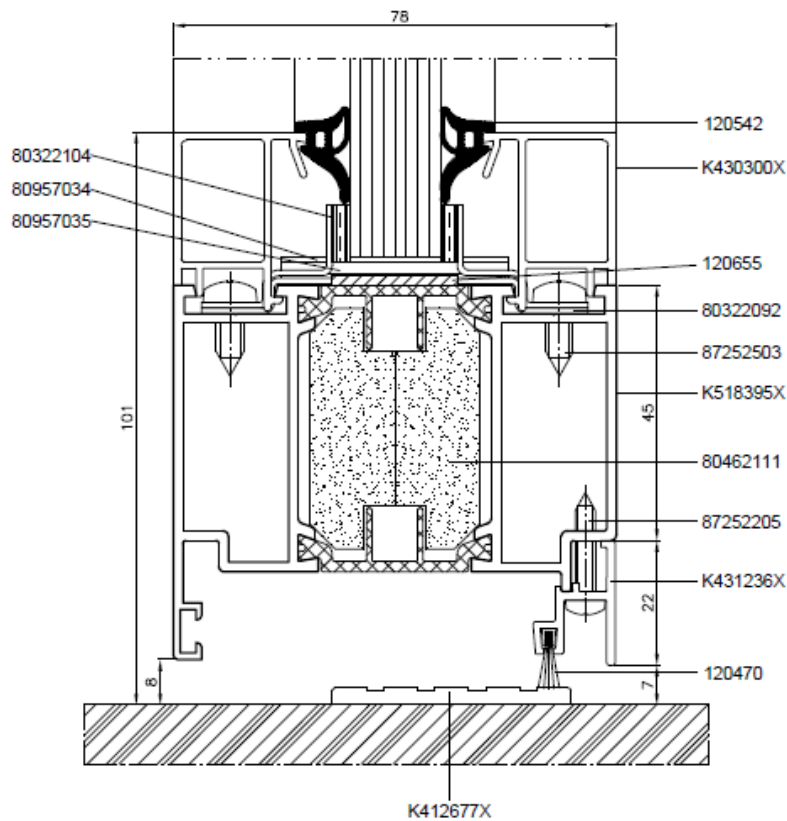
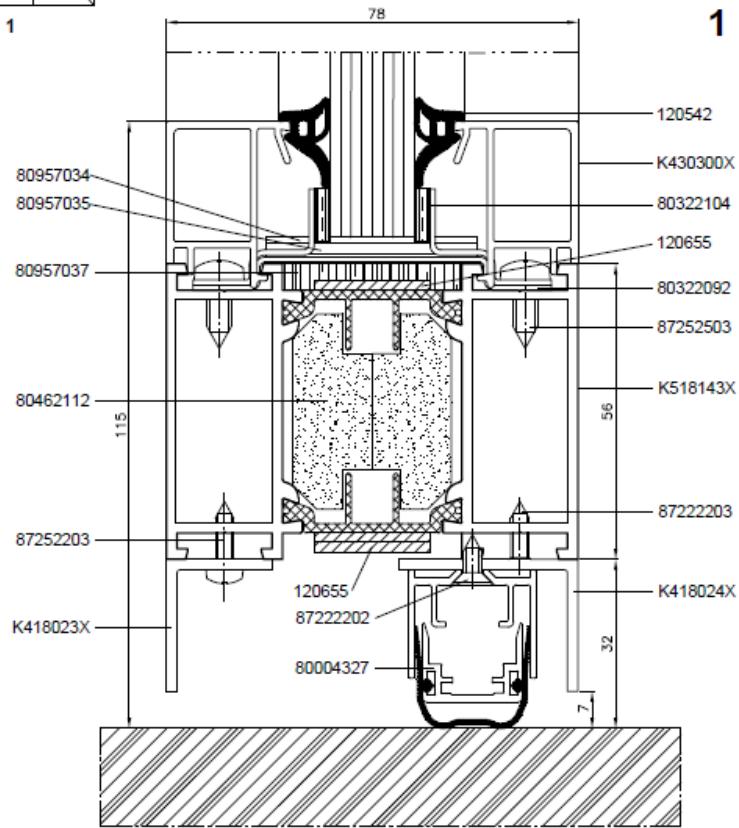
Figuur 5k



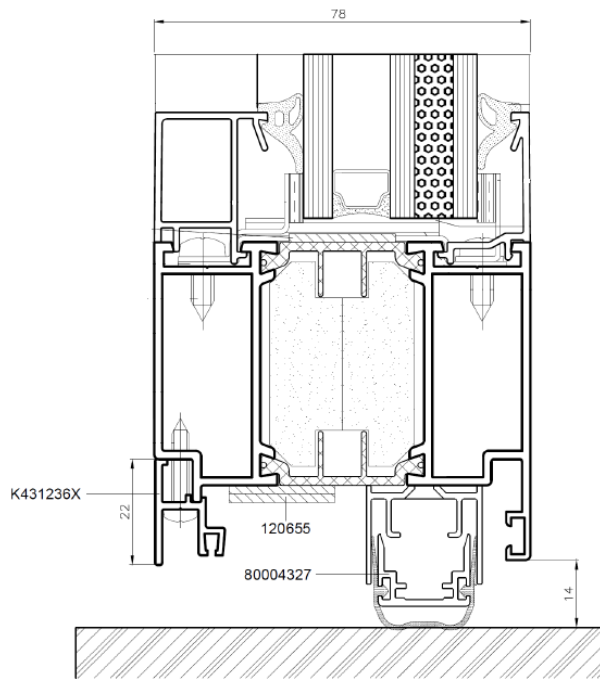
Figuur 51



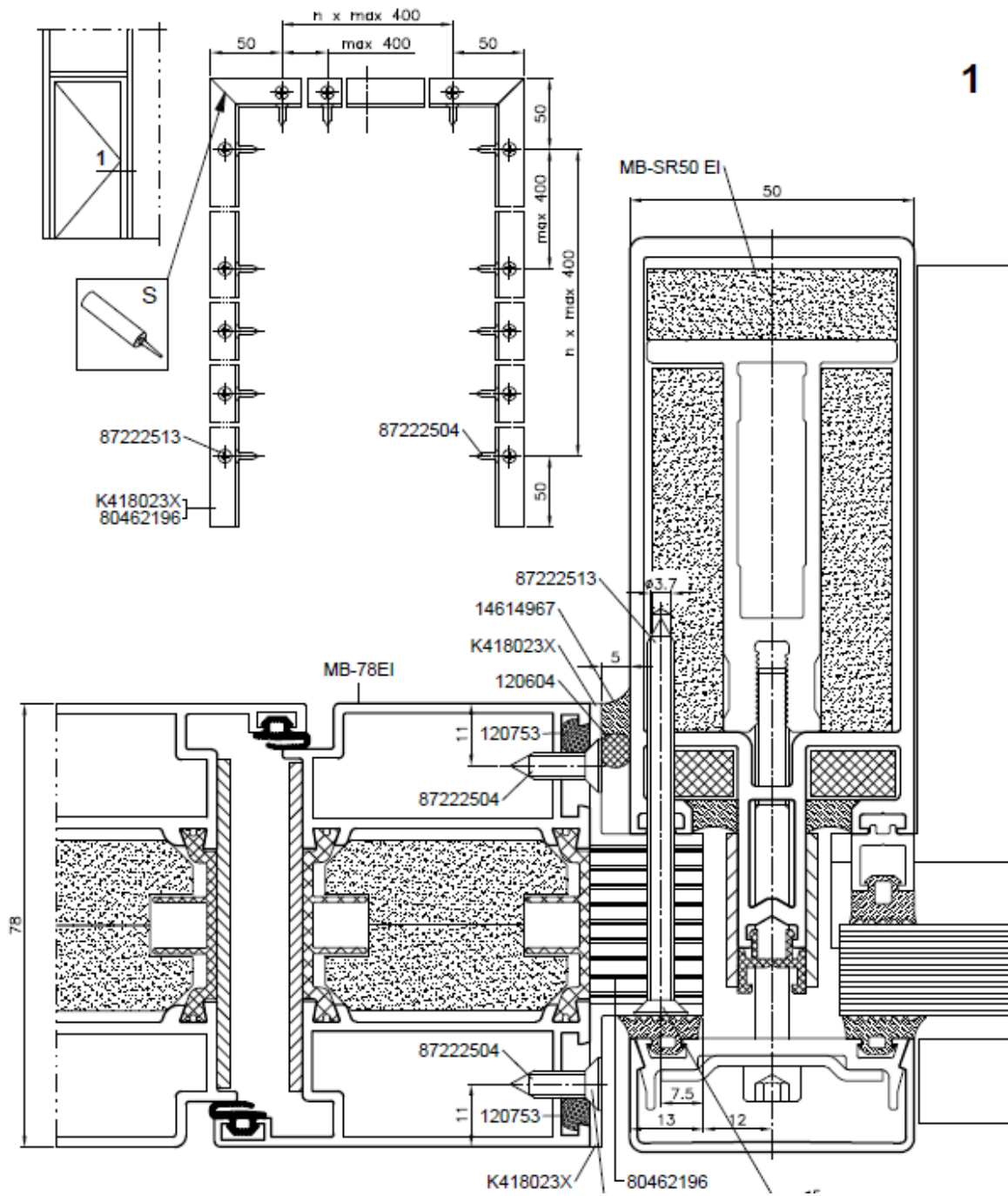
Drzwi dymoszczelne  
Smoke-proof door  
Дымозащитные двери  
Der rauchdichten Tür



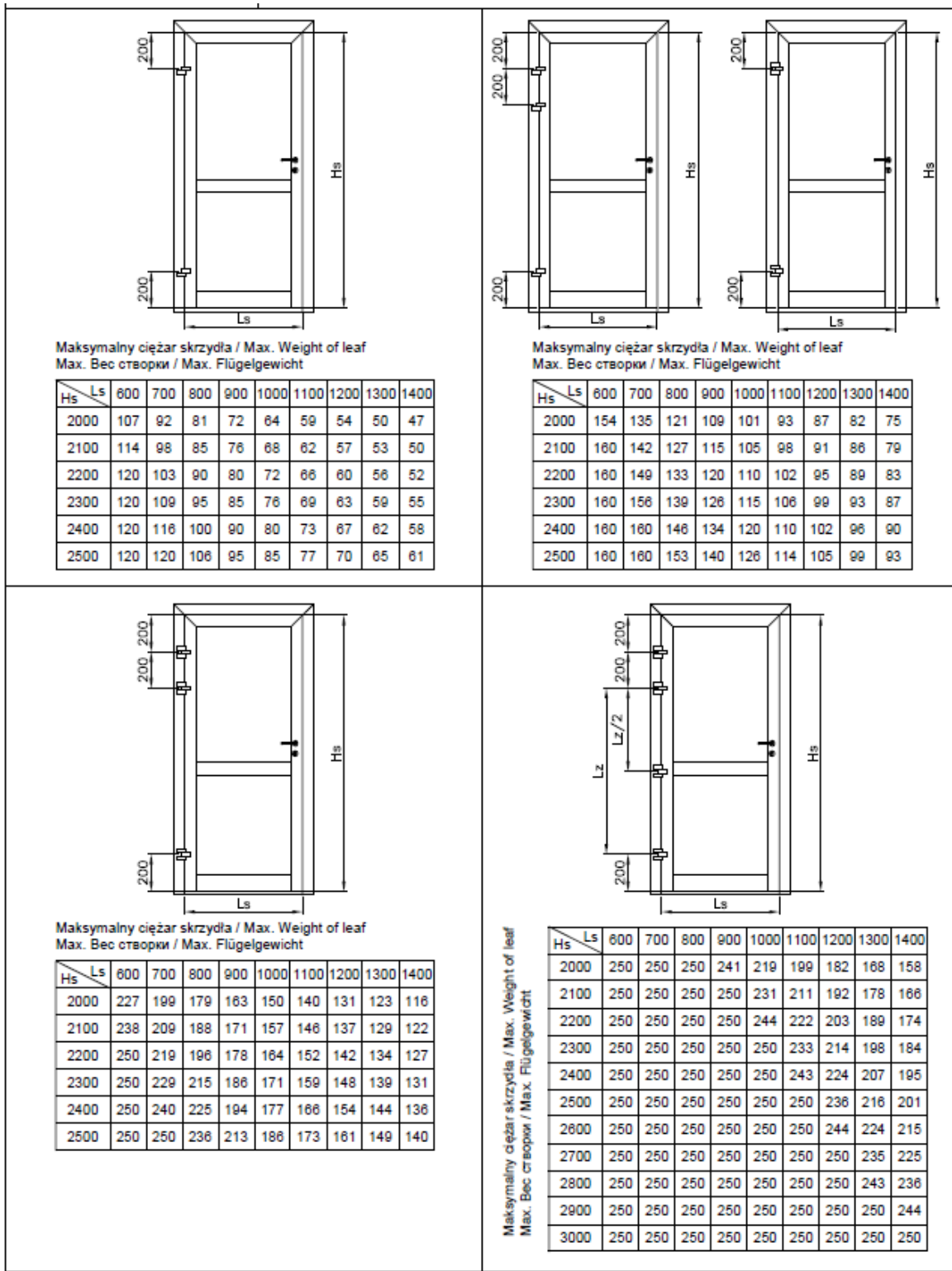
Figuur 5m



**Figuur 5n**



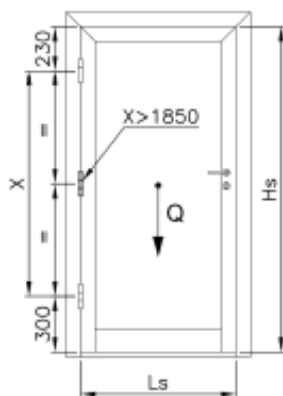
Figuur 6



Figur 7a

Profile skrzydeł drzwi należy dobrać zgodnie z wytycznymi podanymi w dziale "Statyka" w poszczególnych katalogach systemowych.  
 Select door leaf profiles according to the guidelines set forth in the section "Structural Analysis" of the relevant system catalogues.  
 Профили дверных створок следует подбирать в соответствии с указаниями, представленными в разделе "Статика" в соответствующих системных каталогах.  
 Türflügelprofile sind nach Vorgaben des Kapitels „Statik“ der einzelnen Systemkataloge auszuwählen.

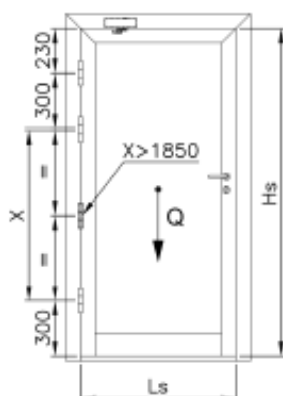
Obciążenia małe i średnie (np. dom jednorodzinny)  
 Small and medium loads (e.g. a detached house)  
 Малые и средние нагрузки (например, индивидуальная застройка)  
 Kleine und mittlere Lasten (z.B. Einfamilienhaus)



Qmax [kg]

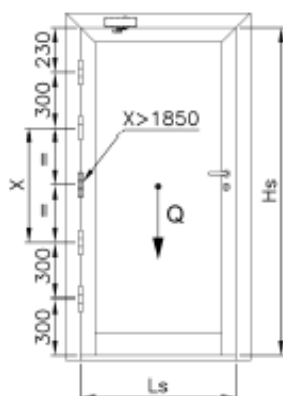
Hs \ Ls	800	900	1000	1100	1200	1300	1400
2000	130	130	130	120	111	103	96
2100	130	130	130	126	117	108	100
2200	130	130	130	130	123	114	105
2300	130	130	130	130	129	119	111
2400	130	130	130	130	130	125	116
2500	130	130	130	130	130	130	122
2600	130	130	130	130	130	130	128
2700	130	130	130	130	130	130	130
2800	130	130	130	130	130	130	130
2900	130	130	130	130	130	130	130
3000	130	130	130	130	130	130	130

Obciążenia duże (np. budynki użyteczności publicznej)  
 Large loads (e.g. public utility buildings)  
 Большие нагрузки (например, объекты общественного пользования)  
 Hohe Lasten (z.B. öffentliche Gebäude)



Qmax [kg]

Hs \ Ls	800	900	1000	1100	1200	1300	1400
2000	160	160	160	148	137	127	118
2100	160	160	160	156	144	133	123
2200	160	160	160	160	151	140	130
2300	160	160	160	160	159	147	136
2400	160	160	160	160	160	154	143
2500	160	160	160	160	160	160	150
2600	160	160	160	160	160	160	158
2700	160	160	160	160	160	160	160
2800	160	160	160	160	160	160	160
2900	160	160	160	160	160	160	160
3000	160	160	160	160	160	160	160



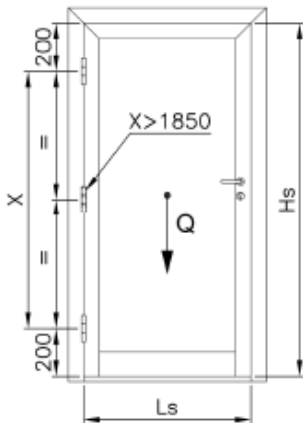
Qmax [kg]

Hs \ Ls	800	900	1000	1100	1200	1300	1400
2000	210	210	210	194	180	167	154
2100	210	210	210	204	189	175	162
2200	210	210	210	210	198	184	170
2300	210	210	210	210	208	193	179
2400	210	210	210	210	210	203	188
2500	210	210	210	210	210	210	197
2600	210	210	210	210	210	210	207
2700	210	210	210	210	210	210	210
2800	210	210	210	210	210	210	210
2900	210	210	210	210	210	210	210
3000	210	210	210	210	210	210	210

Figur 7b

Profile skrzydeł drzwi należy dobrać zgodnie z wytycznymi podanymi w dziale "Statyka" w poszczególnych katalogach systemowych.  
 Select door leaf profiles according to the guidelines set forth in the section "Structural Analysis" of the relevant system catalogues.  
 Профили дверных створок следует подбирать в соответствии с указаниями, представленными в разделе "Статика" в соответствующих системных каталогах.  
 Türflügelprofile sind nach Vorgaben des Kapitels „Statik“ der einzelnen Systemkataloge auszuwählen.

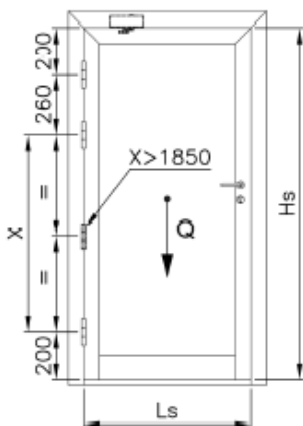
Obciążenia małe i średnie (np. dom jednorodzinny)  
 Small and medium loads (e.g. a detached house)  
 Малые и средние нагрузки (например, индивидуальная застройка)  
 Kleine und mittlere Lasten (z.B. Einfamilienhaus)



Qmax [kg]

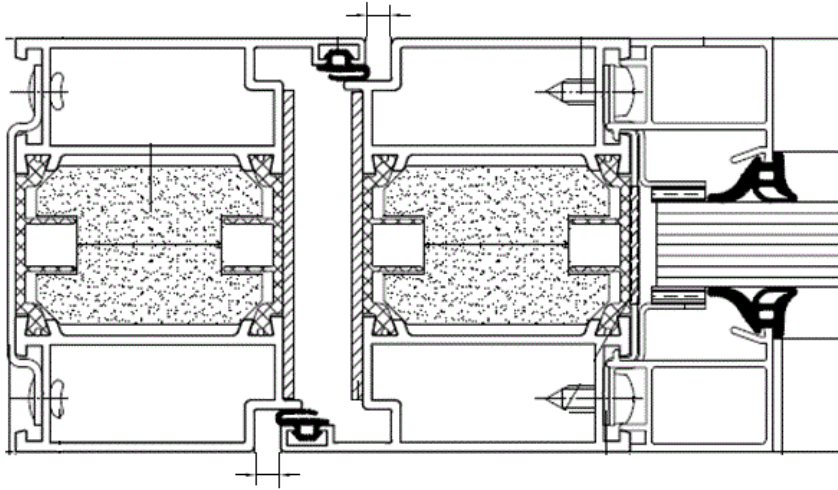
Hs \ Ls	700	800	900	1000	1100	1200	1300	1400
2000	120	120	120	120	115	105	95	90
2100	120	120	120	120	120	110	105	95
2200	120	120	120	120	120	115	110	105
2300	120	120	120	120	120	120	115	110
2400	120	120	120	120	120	120	120	115
2500	120	120	120	120	120	120	120	120
2600	120	120	120	120	120	120	120	120
2700	120	120	120	120	120	120	120	120
2800	120	120	120	120	120	120	120	120
2900	120	120	120	120	120	120	120	120
3000	120	120	120	120	120	120	120	120

Obciążenia duże (np. budynki użyteczności publicznej)  
 Large loads (e.g. public utility buildings)  
 Большие нагрузки (например, объекты общественного пользования)  
 Hohe Lasten (z.B. öffentliche Gebäude)

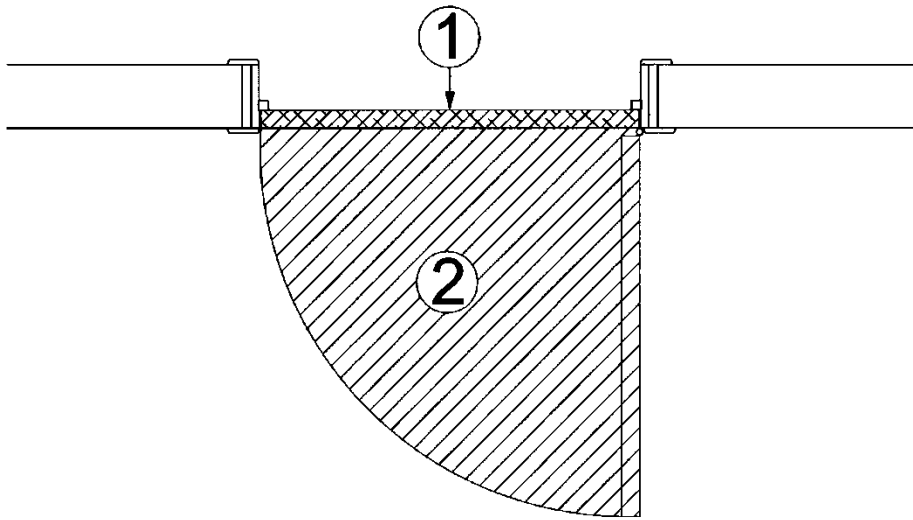


Figuur 7c

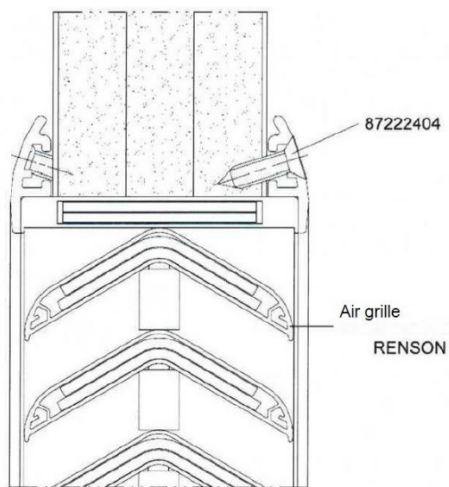




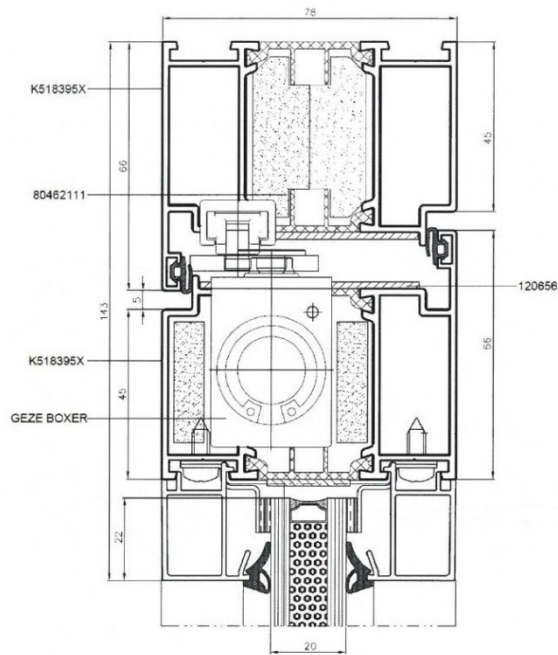
Figuur 8



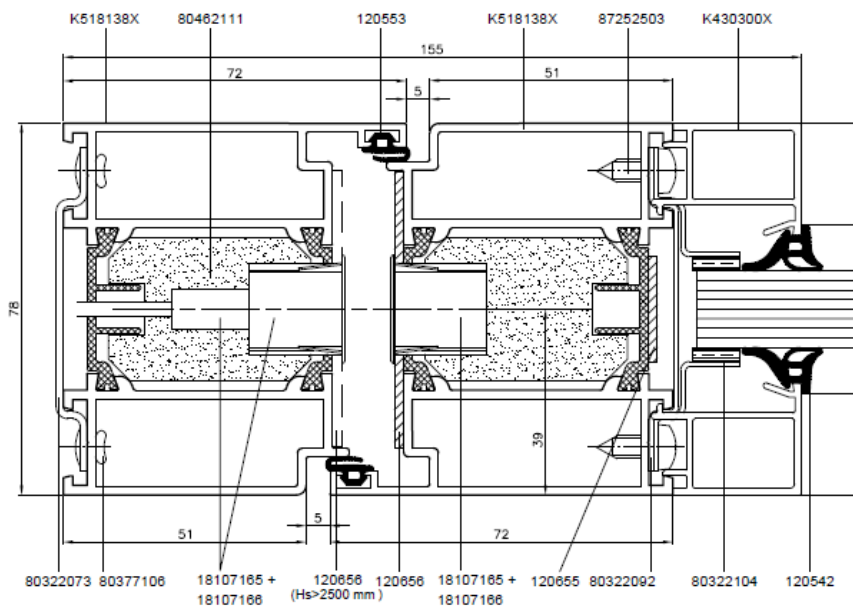
Figuur 9



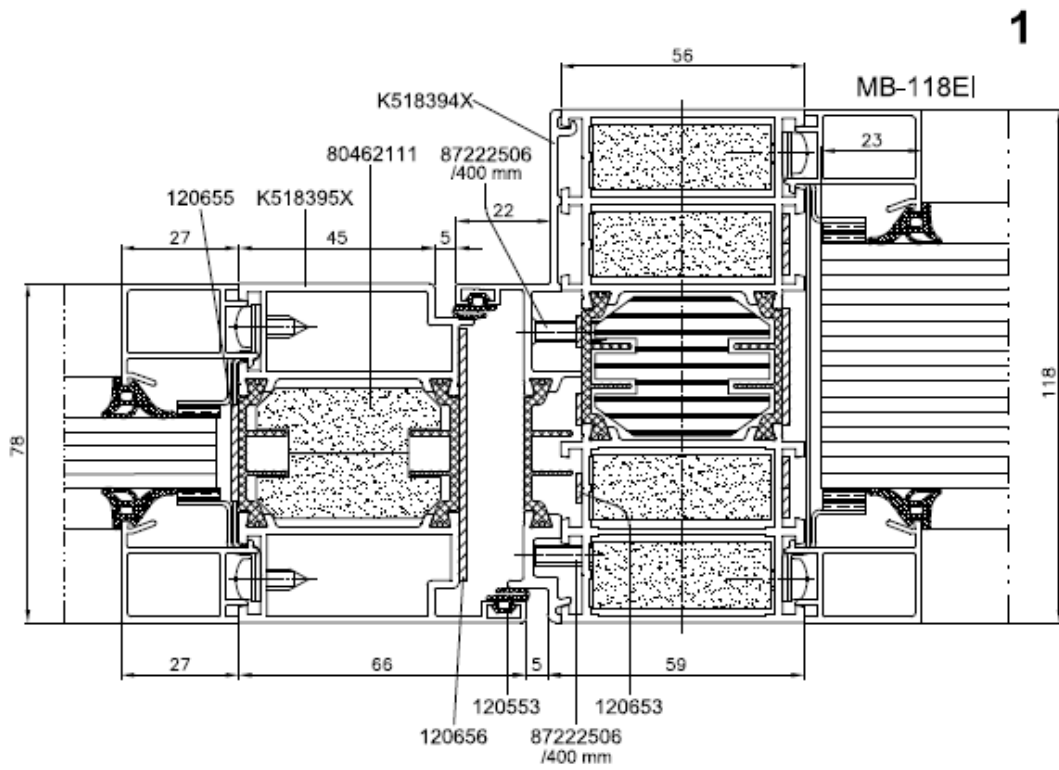
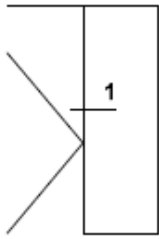
Figuur 10



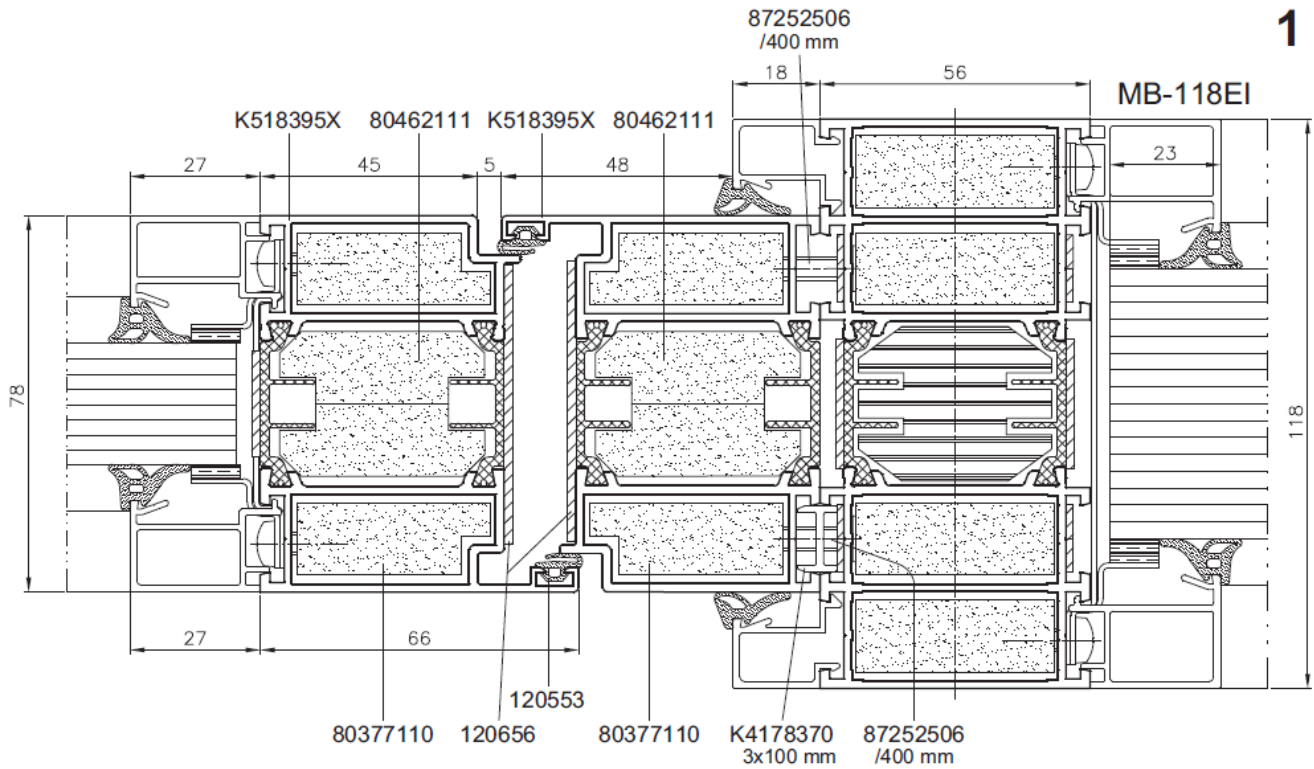
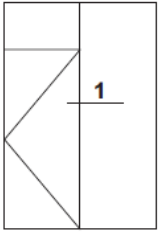
Figuur 11



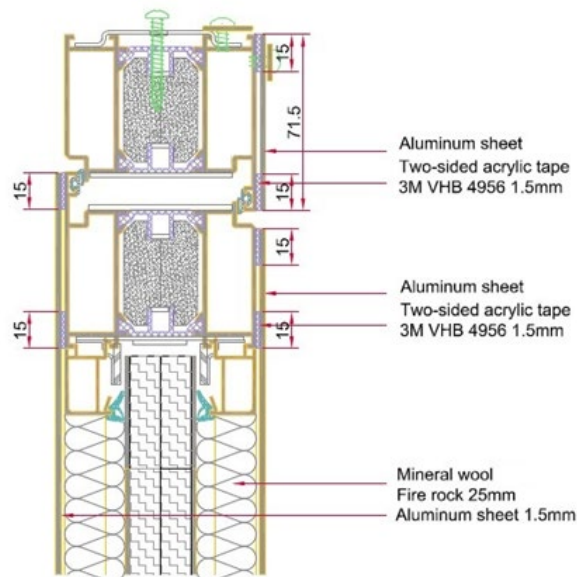
Figuur 12



Figuur 13



Figuur 14



Figuur 15

Deze Technische Goedkeuring is gepubliceerd door de BUTgb, onder verantwoordelijkheid van de Goedkeuringsoperator, BCCA, en op basis van het gunstig advies van de Gespecialiseerde Groep "BRANDWERENDE BOUWELEMENTEN – DEUREN", verleend op 8 december 2021.

Daarnaast bevestigde de Certificatieoperator, ANPI, dat de productie aan de certificatievoorwaarden voldoet en dat met de Goedkeuringshouder een certificatieovereenkomst ondertekend werd.

Datum van deze uitgave: 1 april 2022.

Deze ATG vervangt ATG 3040, geldig vanaf 20/04/2021 tot 19/04/2026. De wijzigingen t.o.v. voorgaande versies zijn slechts redactioneel.

Voor de BUTgb, als geldigverklaring van het goedkeuringsproces

Voor de Goedkeurings- en Certificatieoperator

Eric Winnepenninckx,  
Secretaris generaal



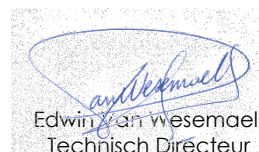
Benny De Blaere,  
Directeur



Alain Verhoyen,  
General Manager



Edwin Van Wesemael,  
Technisch Directeur



De Technische Goedkeuring blijft geldig, gesteld dat het product, de vervaardiging ervan en alle daarmee verband houdende relevante processen:

- onderhouden worden, zodat minstens de onderzoeksresultaten bereikt worden zoals bepaald in deze Technische Goedkeuring;
- doorlopend aan de controle door de Certificatieoperator onderworpen worden en deze bevestigt dat de certificatie geldig blijft.

Wanneer niet langer wordt voldaan aan deze voorwaarden, zal de Technische Goedkeuring worden opgeschort of ingetrokken en de Technische Goedkeuring van de BUTgb website worden verwijderd. Technische Goedkeuringen worden regelmatig geactualiseerd. Het wordt aanbevolen steeds gebruik te maken van de versie die op de BUTgb website ([www.butgb-ubatc.be](http://www.butgb-ubatc.be)) gepubliceerd werd.

De meest recente versie van de Technische Goedkeuring kan geconsulteerd worden d.m.v. de hiernaast afgebeelde QR-code.



De BUTgb vzw werd aangemeld door de FOD Economie in het kader van Verordening (EU) n°305/2011. De door de BUTgb vzw aangeduide certificatieoperatoren werken volgens een door BELAC ([www.belac.be](http://www.belac.be)) accreditbaar systeem.

De BUTgb vzw is een goedkeuringsinstituut dat lid is van:



European Organisation for Technical Assessment  
[www.eota.eu](http://www.eota.eu)



Europese Unie voor de technische goedkeuring in de bouw  
[www.ueatc.eu](http://www.ueatc.eu)



World Federation of Technical Assessment Organisations  
[www.wftao.com](http://www.wftao.com)