

Technische goedkeuring ATG met certificatie



SCHRIJNWERK
PVC venstersysteem
zonder middendichting

Salamander
bluEvolution 73

Geldig van 23/08/2023
tot 22/08/2028

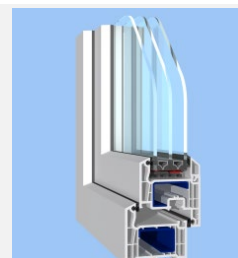
Goedkeurings- en certificatie-operator



Kantersteen 47 1000 Brussel
www.bcca.be - mail@bcca.be

Goedkeuringshouder:

Salamander Window & Door Systems S.A.
Al. Kazimierza Wielkiego 6a
87-800 Włocławek, Poland
Tel.: +54-413 56 00
Fax: +54-413 56 11
Site Web: <http://www.salamander.com.pl>
E-mail: salamander@salamander-windows.com



Technische goedkeuring:	Certificatie:
✓ Profielen uit UV bestendige PVC-U volgens ATG H934	✓ Productie van profielen uit UV bestendige PVC-U volgens ATG H934
Geen niet-UV bestendige PVC-U profielen	Geen productie van niet-UV bestendige PVC-U profielen onder certificatie
Profielen zonder herwonnen (ERM) noch gerecycleerde (RM ₀) PVC-U - zie § 3	Geen productie van profielen met herwonnen (ERM) of gerecycleerde (RM ₀) PVC-U onder certificatie - zie § 3
Geen bekleven noch lakken van PVC-U profielen	Geen productie van bekleven noch lakken van PVC-U profielen onder certificatie
✓ Venstersysteem	

Goedgekeurde types vensters conform NBN B 25-002-1

✓ Opendraaiend venster	✓ Dubbel opendraaiend venster (venster met makelaar)
✓ Draai-kipvenster	✓ Dubbel opendraaiend venster (venster met makelaar) met kipfunctie
✓ Binnenvallend venster	✓ Vast venster
✓ Samengestelde vensters	✓ Schrijnwerkgehelen

1 Doel en draagwijdte van de technische goedkeuring

Deze technische goedkeuring betreft een gunstige beoordeling van het systeem (zoals hierboven beschreven) door de BUTgb aangeduide onafhankelijke goedkeuringsoperator, BCCA, voor de in deze technische goedkeuring vermelde toepassing.

De technische goedkeuring legt de resultaten vast van het goedkeuringsonderzoek. Dit onderzoek bestaat uit: de identificatie van de relevante eigenschappen van het systeem in functie van de beoogde toepassing en de plaatsings- of verwerkingswijze ervan, de opvatting van het systeem en de betrouwbaarheid van de productie.

De technische goedkeuring heeft een hoog betrouwbaarheidsniveau door de statistische interpretatie van de controleresultaten, de periodieke opvolging, de aanpassing aan de stand van zaken en techniek en de kwaliteitsbewaking van de goedkeuringshouder.

Het behouden van de technische goedkeuring vereist dat de goedkeuringshouder te allen tijde kan bewijzen dat hij het nodige doet opdat de gebruiksgeschiktheid van het systeem aangetoond blijft. De opvolging van de overeenkomstigheid van het systeem met de technische goedkeuring is daarbij essentieel. Deze opvolging wordt door de BUTgb toevertrouwd aan een onafhankelijke certificatieoperator, BCCA.

De goedkeuringshouder [en de verdeler] moet[en] de onderzoeksresultaten, opgenomen in de technische goedkeuring in acht nemen bij het ter beschikking stellen van informatie aan een partij. De BUTgb of de certificatieoperator kunnen de nodige initiatieven ondernemen indien de goedkeuringshouder [of de verdeler] dit niet of niet voldoende uit eigen beweging doen.

De technische goedkeuring en de certificatie van de overeenkomstigheid van het systeem met de technische goedkeuring, staan los van individueel uitgevoerde werken, de aannemer en/of architect zijn uitsluitend verantwoordelijk voor de overeenstemming van de uitgevoerde werken met de bepalingen van het bestek.

De technische goedkeuring behandelt, met uitzondering van specifiek opgenomen bepalingen, niet de veiligheid op de bouwplaats, gezondheidsaspecten en duurzaam gebruik van grondstoffen. Bijgevolg is de BUTgb niet verantwoordelijk voor enige schade die zou worden veroorzaakt door het niet naleven door de goedkeuringshouder of de aannemer(s) en/of de architect van de bepalingen m.b.t. veiligheid op de bouwplaats, gezondheidsaspecten en duurzaam gebruik van grondstoffen.

Opmerking: In deze technische goedkeuring wordt steeds de term "aannemer" gebruikt. Deze term verwijst naar de entiteit die de werken uitvoert. Deze term mag ook gelezen worden als andere hiervoor vaak gebruikte termen zoals "uitvoerder", "installateur" en "verwerker".

2 Voorwerp

De technische goedkeuring van een venstersysteem met profielen uit PVC-U geeft de technische beschrijving van een venstersysteem, dat bestaat uit de in § 4 vermelde componenten, de in § 5 geschetste fabricatievoorschriften, de in § 6 geschetste plaatsingswijze en de in § 7 geschetste onderhouds- en beschermingsmaatregelen.

Onder voorbehoud van voormelde voorwaarden, steunend op de proefresultaten verschaft door de goedkeuringshouder, de proefresultaten van het complementaire proefprogramma dat door de goedkeuringshouder werd uitgevoerd volgens de richtlijnen van de BUTgb evenals de actuele kennis van de techniek en haar normalisatie, kan men veronderstellen dat de resultaten van het goedkeuringsonderzoek vermeld in § 8 geldig zijn voor de vermelde types vensters.

Voor andere componenten, andere constructiewijzen, andere plaatsingswijzen en/of andere verwachte proefresultaten is deze technische goedkeuring niet zonder meer van toepassing, en moet bijkomend onderzoek verricht worden.

De goedkeuringshouder en de schrijnwerkfabrikanten mogen enkel verwijzen naar deze goedkeuring voor deze toepassingen van het venstersysteem waarvoor kan worden aangetoond dat de beschrijving geheel conform is aan de in de goedkeuring vooropgestelde catalogisering en richtlijnen.

Individuele vensters mogen het ATG-merk niet dragen.

3 Systeem

Het venstersysteem "bluEvolution 73" is geschikt voor het maken van:

- vaste vensters (fig. 7a);
- naar binnen opendraaiende vensters en draai- kipvensters met enkele of dubbele vleugel (fig. 7b & 7c);
- parallel schuifkip ramen (PSK);
- samengestelde vensters met vaste middenstijl (T-verbinding) (fig. 7d);
- schrijnwerkgehelen (fig. 7e);

waarvan vleugel, kader en alle andere profielen bestaan uit geëxtrudeerde aaneengelaste hard-PVC-U profielen volgens NBN EN 12608-1 in witte kleur. De binnen- en buitenkant van de profielen kunnen enkel in eenzelfde kleur worden uitgevoerd, namelijk de kleur van de PVC-U.

De profielen die onder deze technische goedkeuring vallen zijn noch gelakt, noch bedekt met decoratieve folie.

De weerstandsprofielen, aangeduid in tabel 2 met "M" worden door mono-extrusie vervaardigd, deze aangeduid met "C" door co-extrusie.

De weerstandsprofielen vervaardigd met mono-extrusie bestaan uit geëxtrudeerd PVC-U, waarbij de nieuwe ongebruikte compound kan worden bijgemengd met eigen PVC-U herbruik materiaal van de fabrikant van de profielen (NBN EN 12608-1:2016 + A1:2020 § 3.4.7 en noot 1 "ORM – Own Reprocessable Material"). Dit eigen herbruik materiaal heeft exact dezelfde samenstelling als dit van nieuwe ongebruikte compound. De binnen- en buitenkant van deze profielen heeft eenzelfde kleur, namelijk de kleur van de PVC-U.

Bij geco-extrudeerde weerstandsprofielen bestaan de zichtbare vlakken (NBN EN 12608-1:2016 + A1:2020 § 3.2.7 en bijlage C) geheel of deels (zie fig 2) uit enkel nieuwe ongebruikte grondstof. De toplagen van deze zichtbare vlakken hebben een minimale dikte volgens EN 12608-1:2016+ A1:2020 § 5.1.3 c tot e; overige delen van het profiel kunnen bestaan uit eigen PVC-U herbruik materiaal "ORM" van de fabrikant van de profielen volgens ATG H892 (NBN EN 12608-1:2016+ A1:2020 § 3.4.7 "ORM"). De binnen- en buitenkant van de profielen kunnen een van mekaar afwijkende kleur hebben zoals aangeduid in de figuren opgenomen in hoofdstuk 10. Profielen vervaardigd met ander herbruikt of gerecycleerd materiaal (NBN EN 12608-1:2016+A1:2020 § 3.4.8 "ERM_a" of "ERM_b", § 3.4.9 "RM_a" of "RM_b") zijn niet opgenomen in deze technische goedkeuring.

De soepele dichtingen die de aansluiting tussen profielen en glas verzorgen, kunnen aan het profiel geco-extrudeerd worden.

Schrijfwerkgehele bestaande uit een combinatie van meerdere ramen, verbonden met behulp van koppelprofielen, maakt geen deel uit van de onderhavige goedkeuring, met uitzondering van gebruik van koppelprofielen VS0140 en NP0120 waarvoor testen ter beoordeling werden voorgelegd..

4 Onderdelen

Voor een grafische weergave van de onderdelen wordt verwezen naar de documentatie van de goedkeuringshouder. Deze kan worden bekomen bij de goedkeuringshouder.

4.1 PVC-U

De gebruikte PVC-U grondstoffen zijn gestabiliseerd met calcium-zink. Deze grondstoffen vormen het onderwerp van de technische goedkeuring ATG H934.

De gebruikte PVC-U grondstoffen BZ01 en BZ03 zijn beschikbaar in volgende tinten:

Tabel 1 – Gebruikte PVC-U grondstof

Compounds	Kleur	Colorimetrie
VM-UVM - Nieuwe ongebruikte UV-bestendige compound voor mono-extrusie en de toplaag van zichtbare vlakken bij co-extrusie		
BZ01 BZ03	Wit (benaderend RAL 9003)	L*: 93,40 ± 1,00 a*: -0,90 ± 0,50 b*: 2,00 ± 0,80 ⁽¹⁾

Kleurbepaling gemeten volgens NBN EN ISO 18314-1 met Konica Minolta CM26dG , D65, d/8° 10° meetgeometrie, op geëxtrudeerde profielen.

Elke kleuromschrijving is slechts indicatief; het is sterk aangeraden stalen van het materiaal zelf te bekomen om de kleur, textuur en glansgraad te beoordelen.

4.2 Weerstandprofielen uit PVC-U

Onderstaande tabel geeft de belangrijkste gegevens weer van de weerstandsprofielen die gebruikt mogen worden in de realisatie van vensters in overeenstemming met deze goedkeuring. De traagheidsmomenten I_{xx} en I_{yy} stellen respectievelijk de waarde van het traagheidsmoment voor in het vlak van de beglazing, en loodrecht op de beglazing. Het weerstandsmoment W_{yy} stelt de waarde voor van het weerstandsmoment loodrecht op de beglazing ter bepaling van de hoeksterkte. Deze gegevens werden verstrekt door de producent.

De wanddiktes van de weerstandsprofielen, toleranties betreffende buitenmaten, rechtheid en lineaire massa zijn zoals gedefinieerd in de norm NBN EN 12608-1.

De bouwdiepte van een weerstandsprofiel voor het vervaardigen van vaste vensterkaders en vaste vensters zonder bijkomende druiplijsten e.a. bedraagt 73 mm.

Tabel 2 – Weerstandprofielen uit PVC-U volgens NBN EN 12608-1

Profielen			I_{xx} ⁽¹⁾	I_{yy} ⁽¹⁾	e_{yy} ⁽¹⁾	W_{yy} ⁽¹⁾	Lineaire massa ⁽¹⁾	Minimale wanddikte zichtvlakken	Geometrische klasse ⁽¹⁾	Aantal kamers	Versterkingen ⁽¹⁾
M: mono-extrusie	C: co-extrusie										
		⁽²⁾	cm ⁴	cm ⁴	mm	cm ³	kg/m	mm			
Weerstandprofielen voor het vervaardigen van vensterkaders en vaste vensters (fig. 2a)											
HO1201	C	P	20,23	59,13	37,22	5,44	1,191	≥ 2,5	B	7	VS1200
HP1220	M	P	32,70	69,24	40,85	8,00	1,329	≥ 2,8	A	5	VS1020, VS1050 VS1120
HO1221	C	P	29,91	63,28	40,82	7,33	1,194	≥ 2,5	B	5	
HP1230	M	P	49,98	78,81	46,04	10,86	1,459	≥ 2,8	A	5	VS1230, 405 060
HP1240	M	P	80,16	91,54	51,87	15,45	1,644	≥ 2,8	A	5	VS1030, AC4710, AR1920
HP 1100 (*)	M	P	80,07	85,40	48,00	16,68	1,586	≥ 2,8	A	4	VS1010
HP 1110 (*)	M	P	38,75	74,62	40,84	9,49	1,440	≥ 2,8	A	4	
			(*) kader voor renovatie								

Profielen M: mono-extrusie C: co-extrusie			$I_{xx}^{(1)}$	$I_{yy}^{(1)}$	$e_{yy}^{(1)}$	$W_{yy}^{(1)}$	Lineaire massa ⁽¹⁾	Minimale wanddikte zichtvlakken	Geometrische klasse ⁽¹⁾	Aantal kamers	Versterkingen ⁽¹⁾	
		⁽²⁾	cm ⁴	cm ⁴	mm	cm ³	kg/m	mm				
Weerstandprofielen voor het vervaardigen van venstervleugels (fig. 2b)												
HP1710	M	P	24,58	65,49	37,42	6,57	1,315	≥ 2,8	A	5	VS1010	
HP1713	M	P	11,46	44,63	31,74	3,61	1,115	≥ 2,8	A	5		
HP1720	M	P	35,70	74,14	41,63	8,57	1,451	≥ 2,8	A	5		
HO1721	C	P	33,44	66,78	41,77	8,01	1,271	≥ 2,5	B	5	VS1020, VS1050 VS1120	
HO1820	M	P	37,30	88,89	40,76	9,15	1,481	≥ 2,8	A	5		
HO1821	C	P	35,84	84,04	40,80	8,78	1,376	≥ 2,5	B	5	VS1030, 405 060 MT1600	
HP1730	M	P	95,31	99,35	54,78	17,40	1,805	≥ 2,8	A	5		
HP1830	M	P	100,17	124,45	53,86	18,60	1,880	≥ 2,8	A	5		
Weerstandprofielen voor stijlen en regels van vensters (fig. 2c)												
HP3010	M	P	49,07	72,03	45,00	10,91	1,417	≥ 2,8	A	2	VS3010	
HP3020	M	P	49,93	76,16	45,00	11,09	1,479	≥ 2,8	A	4	VS3020	
HO3020	M	P	46,09	70,96	45,00	8,01	1,353	≥ 2,5	B	4		
HP3030	M	P	80,16	91,43	51,00	15,72	1,795	≥ 2,8	A	4	VS3030	
HP3040	M	P	118,62	92,97	57,50	20,63	1,794	≥ 2,8	A	2	VS3010, VS3040	
Weerstandprofielen voor venstermakelaars (fig. 2e) (Makelaars zonder versterkingsmogelijkheid zijn als hulpprofiel opgenomen onder §4.7.1.2)												
HP3600	M	P	25,43	53,20	---	---	1,233	≥ 2,8	A	2	VS 1020, VS 1120, 405 015, 405 125	
Profielen voor het vervaardigen van schrijnwerkgehele (koppelprofielen) (fig. 7f)												
NP0120	M	P	30,37	28,82	15,11	20,10	0,629	≥ 2,8	A	3	405 015	
NP0140	M	P	Koppelprofiel VS0140 volgens tabel 3 en fig 7f									VS 0140

⁽¹⁾: volgens eigendeclaratie goedkeuringshouder.
⁽²⁾: Normaal voorziene productieplaats: 'P' Włocławek, Polen(productiecode in de markering voor de productieplaats Włocławek 'BF3')

4.3 Versterkingen

Onderstaande tabel geeft de belangrijkste gegevens weer van versterkingen die in de weerstandsprofielen gebruikt mogen worden in de realisatie van vensters in overeenstemming met deze goedkeuring. De definitie van de traagheidsmomenten is gelijk aan deze van de weerstandsprofielen waarin de versterkingen gebruikt worden. De versterkingsprofielen zijn van gegalvaniseerd staal.

Het gegalvaniseerde staal is van de kwaliteit DX 51D met galvanisatieklasse Z140NA volgens NBN EN 10346. Gezien de versterkingen worden toegepast in profielen waar zij niet aan de buitenomgeving worden blootgesteld, wordt toegelaten dat van de voorschriften van STS 52.3:2008 (dubbelzijdige galvanisatiedikte van 275 g/m²) wordt afgeweken. Staalversterkingen die uitwendig worden aangebracht zijn steeds gegalvaniseerd volgens klasse Z275NA volgens NBN EN 10346.

Tabel 3 – Versterkingsprofielen uit gegalvaniseerd staal (fig. 3)

Profielen	$I_{xx}^{(1)}$	$I_{yy}^{(1)}$	Lineaire massa ⁽¹⁾	Wanddikte ⁽¹⁾	Metaal ⁽¹⁾
	cm ⁴	cm ⁴	kg/m	mm	
AC4710	9,30	5,44	1,790	1,5	DX51D + Z150NA
AR1920	12,04	8,58	2,645	2,0	
MT1600	7,23	7,25	2,364	2,0	
VS0140	26,26	0,85	2,319	2,0	
VS1010	2,35	0,57	0,919	1,5	
VS1020	2,60	1,32	1,011	1,5	
VS1030	6,42	7,23	1,758	1,5	
VS1050	5,01	2,05	1,618	2,0	
VS1120	2,21	1,12	0,850	1,25	
VS1200	0,65	0,17	0,586	1,5	
VS1230	4,28	5,28	1,547	1,5	
VS3010	9,46	3,15	2,641	2,5	
VS3020	2,36	4,94	1,867	2,0	
VS3030	5,21	6,35	2,173	2,0	
VS3040	14,34	14,46	2,955	2,0	
405015-73	4,05	0,27	1,300	1,5	
405015-74	5,24	0,32	1,710	2,0	

Profielen	$I_{xx}^{(1)}$	$I_{yy}^{(1)}$	Lineaire massa ⁽¹⁾	Wanddikte ⁽¹⁾	Metaal ⁽¹⁾
405060-73	5,61	5,62	2,263	1,5	
405060-74	7,23	7,25	2,364	2,0	
405 125	10,41	0,41	3,917	10,0	
⁽¹⁾ : volgens eigendeclaratie goedkeuringshouder					

4.4 Hang- en sluitwerk

De fiches in bijlage (2 tot en met 7) geven per type hang- en sluitwerk:

- het type (venster)
- de toegelaten openingswijze
- de maximale afmetingen van de vleugels
- het maximale gewicht van de vleugels
- het aantal sluit- en rotatiepunten in functie van de afmetingen van de vleugel en van de gebruikte profielen
- de verschillende normatieve criteria welke werden vastgesteld.

Onderstaande tabel geeft een opsomming weer van de belangrijkste eigenschappen van de types hang- en sluitwerk die gebruikt mogen worden in de realisatie van vensters in overeenstemming met deze goedkeuring. De vermelde eigenschappen van het hang- en sluitwerk, volgen de normreeks NBN EN 13126 of NBN EN 1935, beperken de eigenschappen voor de vensters die er van worden voorzien.

Tabel 4 – Samenvatting eigenschappen hang- en sluitwerk

		Agressiviteits-klasse	Duurzaamheid	Maximaal gewicht
Draai/kip-beslag				
Siegenia Aubi Titan AF	(1)	Gemiddeld (klasse 5)	15.000 cycli (klasse 4)	150 kg
	(2)	Streng (klasse 5)	10.000 cycli (klasse H2)	150 kg
Roto Frank Roto NT K3/100	(1)	Gemiddeld (klasse 4)	15.000 cycli (klasse 4)	100 kg
	(2)	Streng (klasse 5)	10.000 cycli (klasse H2)	100 kg
Mayer & Co Multi-Matic	(2)	Streng (klasse 5)	10.000 cycli (klasse H2)	100 kg
Winkhaus activPilot K100	(1)	Streng (klasse 5)	15.000 cycli (klasse 4)	100 kg
	(2)	Streng (klasse 5)	10.000 cycli (klasse H2)	100 kg
Parallel-schuif/kip-beslag (PSK)				
Roto Frank Patio PS	(3)	Gemiddeld (klasse 4)	25.000 cycli (klasse 5)	160 kg
(1): volgens NBN EN 13126-8:2006				
(2): volgens NBN EN 13126-8:2017				
(3): volgens NBN EN 13126-17:2008				

De maximale gewichten van vleugels in dit raamsysteem worden beperkt tot het gewicht van de geteste ramen. Het maximale gewicht per beslagtype is opgenomen op de fiches in bijlage (2 tot en met 7).

4.5 Dichtingen

Onderstaande lijst geeft een opsomming weer van de dichtingen die gebruikt mogen worden in de realisatie van vensters in overeenstemming met deze goedkeuring (fig. 4).

- als buitenaanslagdichting :
 - machinaal ingerolde PVC-P dichting, artikelnummer DP2040, van zwarte kleur;
- als binnenaanslagdichting :
 - machinaal ingerolde PVC-P dichting, artikelnummer DP2140, van zwarte kleur;
- als buitenglasdichting:
 - machinaal ingerolde PVC-P dichting, artikelnummer FP2042, van zwarte kleur;
- als binnenglasdichting :
 - ge-co-extrudeerde PVC-NBR dichtingen, met artikelnummer DP 3240, DP4220 of DP4240, van zwarte kleur.

Prestaties van dichtingen voor vensters worden bepaald volgens NBN EN 12365-1. De vereisten hiervoor zijn opgenomen in de NBN S 23-002:2007/A1:2010 en de NBN B 25-002-1:2019.

4.5.1 An-extrusie-dichtingen (PVC-NBR)

Zachte PVC-NBR dichtingen (fig. 5a) van het type opgenomen in onderstaande tabel, kunnen samen met de glaslatten ge-co-extrudeerd worden (an-extrusie). Deze grondstoffen vormen geen onderwerp van een technische goedkeuring.

Tabel 5 – Compoundtypes voor ge-co-extrudeerde dichtingen

	Kleur	Type
Glaslatten & weerstandsprofielen		
DP 3240 DP 4220 DP 4240	Zwart	Rottolin GW52 0.1.9022.D.61

De toepasbaarheid van deze glasdichtingen van PVC-P bij zelfreinigende beglazing vraagt verder onderzoek.

Tabel 6 – Samenvatting eigenschappen van PCE dichtingen

Dichting	Type	Samen-druk-baar-heid	Druk-kracht	Tem-pera-tuurs-domein	Herstel na belasting	
					Nieuw	Ver-ouderd
Glasdichtingen						
"Type G volgens NBN EN 12365-1:2003 § 3.3"						
volgens eigendeclaratie goedkeuringshouder						
DP 3240 DP 4220 DP 4240	G	Rang 3 (2 à 4 mm)	Rang 4 (50 à 100 N/m)	Rang 2 (-10 à + 55 °C)	Rang 1 (30 à 40 %)	Rang 1 (30 à 40 %)
Aanbevelingen voor glasdichtingen volgens NBN S 23-002:2007/A1:2010 § 4.8.2:						
1. Aanbevolen rang voor de drukkracht glasdichtingen: minstens 7;						
Aanbevelingen voor weerstandsdichtingen volgens NBN B 25-002-1:2019 § 5.4: 4						

4.5.2 PVC-P dichtingen

Geëxtrudeerde dichtingsprofielen uit PVC-P (fig. 4) van het type opgenomen in onderstaande tabel, worden mechanisch ingerold in een hiervoor voorziene groef van het profiel. De PVC-P dichtingen worden in de hoeken aan elkaar gelast, gelijktijdig met de PVC-U profielen. Deze grondstoffen vormen geen onderwerp van een technische goedkeuring.

Tabel 7 – Compoundtypes voor PVC-P dichtingen

	Kleur	Type
Glaslatten & weerstandsprofielen		
DP 2040 DP 2140	Zwart	Rottolin GW51A60E90-01810
FP 2042		Rottolin GW51 A65E90-01838

De toepasbaarheid van deze glasdichtingen van PVC-P bij zelfreinigende beglazing vraagt verder onderzoek.

Tabel 8 – Samenvatting eigenschappen van PVC-P dichtingen

Dichting	Type	Samen- druk- baar- heid	Druk- kracht	Tem- pera- tuurs- domein	Herstel na belasting	
					Nieuw	Ver- ouderd
Glasdichtingen "Type G volgens NBN EN 12365-1:2003 § 3.3" volgens eigendeclaratie goedkeuringshouder						
FP 2042	G	Rang 3 (2 à 4 mm)	Rang 7 (500 à 700 N/m)	Rang 2 (-10 à + 55 °C)	Rang 3 (50 à 60 %)	Rang 1 (30 à 40 %)
Aanslagdichtingen "Type W volgens NBN EN 12365-1:2003 § 3.12" volgens eigendeclaratie goedkeuringshouder						
DP 2040	W	Rang 2 (1 à 2 mm)	Rang 7 (500 à 700 N/m)	Rang 2 (-10 à + 55 °C)	Rang 3 (50 à 60 %)	Rang 1 (30 à 40 %)
DP 2140		Rang 3 (2 à 4 mm)				
Aanbevelingen voor weerstandsdichtingen volgens NBN B 25-002-1:2019 §5.4:						
1. Aanbevolen drukkracht < 100 N/m: hoogstens rang 4;						
2. Aanbevolen elastisch herstel van aanslag in nieuwe toestand >50%: minstens rang 3;						
3. Aanbevolen elastisch herstel van aanslagdichtingen na thermische veroudering >50%: minstens rang 3.						

4.6 Verbindingen van regels en stijlen met kaders en vleugels

Bij ramen vervaardigd onder deze technische goedkeuring mogen T- en kruisverbindingen gerealiseerd worden door lassen of met behulp van mechanisch bevestigde hulpstukken (fig. 2d).

De mechanische T-verbinding mag alleen worden gebruikt in combinatie met profielen met stalen versterkingsprofielen versterigd.

De mechanische T-verbinding bestaat uit een verbindingsstuk van GD-Zn-Al4Cu1 dat vastgebouwd wordt met 4 bouten, DIN 7504-ST 3,9x25-P-H, in het T-profiel. Het verbindingsstuk is uitgerust met een dichtheidstrip van polyethyleen. Deze combinatie wordt vastgeschroefd met 4 schroeven, DIN 7504-ST 3,9x25-P-H, in het kaderprofiel. Het T-stuk wordt afgedicht, zoals aangegeven op de tekening (fig. 2d), met vernet silicone.

Tabel 9 – Hulpstukken voor mechanisch bevestigde T-verbinding

Hulpstuk	Materiaal	Kader/vleugel	Stijl/regel
Hulpstuk met cilinderschroef			
ZS3020	Zamac	Alle vaste kaders of T-Stijlen	HP3010 HP3020 HO3020
ZS3040			HP3040

4.7 Toebehoren gedekt door de goedkeuring

Onderstaande lijst geeft een opsomming weer van de toebehoren die gebruikt mogen worden bij de realisatie van vensters in overeenstemming met deze goedkeuring.

4.7.1 Profielen zonder weerstandsfunctie

4.7.1.1 Glaslatten

Glaslatten hebben een postco-extrusiedichting en zijn beschikbaar in verschillende vormen (recht, rustiek of afgerond - fig. 5).

Tabel 10 – Glaslatten

Glasdikte (mm)	(2)	Dichting	Artikel (gewicht g/m ⁽¹⁾)			
			Recht	Rustiek	Afgerond	
24±1	P	TPE PVC-NBR	GP1240 (280)	GP2240 (278,3)	GP5240 (289)	
26±1	P		GP1260 (304)			
28±1	P		GP1280 (292)	GP2280 (293)	GP5280 (269,8)	
32±1	P		GP1320 (271,7)	GP2320 (274,5)		
36±1	P		GP1360 (246,5)			
40±1	P		GP1400 (219,2)			
42±1	P		GP1401 (198,5)			
44±1	P				GP5440 (196)	
(1): volgens eigendeclaratie goedkeuringshouder						
(2): Normaal voorziene productieplaats: 'P' Włocławek, Polen(productiecode in de marking voor de productieplaats Włocławek 'BF3')						

4.7.1.2 Makelaars zonder weerstandsfunctie

Makelaarscombinatie HP3520/3530 zonder weerstandsfunctie is opgenomen in onderstaande tabel (fig. 2e)

Tabel 11 – Makelaars zonder weerstandsfunctie

Profielen	I _{xx} ⁽¹⁾	I _{yy} ⁽¹⁾	Lineaire massa ⁽¹⁾	Minimale ⁽¹⁾ wanddikte zichtvlakken	Klasse ⁽¹⁾
	cm ⁴	cm ⁴	g/m	mm	
HP3520	1,51	3,89	371	≥ 2,5	A
HP3530	0,52	0,83	194	≥ 2,5	A
(1): volgens eigendeclaratie goedkeuringshouder					

4.7.1.3 Andere PVC-U profielen

- Afdeekprofiel ZF2110 voor koppelprofiel VS0140 (fig. 7f)

4.7.2 Aanvullende kunststofstukken

- Afdekkapje (fig. 6)
- Glassteunblok (fig. 6)
- Makelaareindstuk (fig. 6)

4.8 Toebehoren niet gedekt door de goedkeuring

Het gamma van de goedkeuringshouder bevat nog andere profielen, die niet in deze goedkeuring werden opgenomen, zoals

- Koppelprofiel NP0130.
- Koppelverstijver en bijhorend afdekelement
- Rolluikgeleiders
- Dorpelprofiel
- Druiplijsten
- Afdekkingkap externe versterking
- Verhoger sponningbodem
- Verhogingsprofiel

Deze onderdelen worden vervaardigd uit bovenvermelde grondstof(fen), doch hun eigenschappen (duurzaamheid, slagvastheid, mechanische sterkte, waterdichtheid, ...) werden niet geëvalueerd. Deze toebehoren maken dus geen deel uit van de huidige goedkeuring.

4.9 Beglazing

4.9.1 Beglazingstype

De beglazing moet van een ATG goedkeuring en/of Benor attest genieten.

Een lijst met goedgekeurde types beglazing kan worden geraadpleegd op deze website: <http://www.bcca.be>.

Het profielsysteem is geschikt voor beglazingen met een maximum dikte van 44 mm, zoals voorkomend in de bijlagen 1 tot 7, § 8.1.1 en tabel 10.

4.9.2 Verlijmde beglazing

Dit profielsysteem "bluEvolution 73" zoals beschreven in deze technische goedkeuring maakt geen gebruik van verlijmde beglazing.

4.10 Kitten voor glas- en ruwbouwaansluiting

Kitten worden gebruikt als dichtingsvoeg van de ruwbouw of voor het opkitten van glas indien geen voorgevormde dichtingen gebruikt worden; ze moeten goedgekeurd zijn door de BUtgb voor de gebruikte toepassing en worden aangewend conform STS 56.1.

De types kit die worden aangewend zijn:

- Voor de aansluiting met het metselwerk: bouwkit 12.5 E, 20 LM of 25 LM
- Voor het opkitten van het glas (indien geen voorgevormde dichtingen gebruikt worden): glaskit 20 LM of 25 LM

Een lijst met goedgekeurde types kitten kan worden geraadpleegd op deze website: <http://www.bcca.be>.

4.11 Systeemgebonden lijmen en kitten

In het systeem "bluEvolution 73" worden bij de in deze goedkeuring opgenomen profielen, geen lijmen noch kitten gebruikt.

5 Fabricagevoorschriften

5.1 Vervaardiging van de profielen

De weerstandsprofielen, profielen zonder weerstandsfunctie en aanvullende kunststof stukken die in het kader van deze technische goedkeuring van het venstersysteem "bluEvolution 73" worden gebruikt, worden vervaardigd door door de goedkeuringshouder die hiervoor door BCCA worden gecertificeerd.

De profielen worden door Salamander Window & Door Systems S.A in haar bedrijf te 87-800 Włocławek, Poland geëxtrudeerd evenals het inrollen van de dichtingen.

Deze goedkeuring steunt voor de eigenschappen van de PVC-U grondstof op de technische goedkeuring ATG/H934. De eigenschappen van de zacht PVC-P grondstof zijn niet opgenomen in een afzonderlijke technische goedkeuring.

5.2 Commercialisatie van de profielen

Het commercialiseren van het product in België gebeurt door

Salamander - Industrie-Produkte GmbH
Jakob-Sigle-Strasse, 58
86842 Türkheim - Duitsland
Tel.: +49 (0)8245 52
Fax: +49 (0)8245 52 300
Site Web: www.sip-windows.com

5.3 Ontwerp van de vensters

Vensters van het systeem "bluEvolution 73" die het voorwerp uitmaken van deze technische goedkeuring worden ontworpen en vervaardigd door schrijnwerkbedrijven die hiervoor door de goedkeuringshouder worden gemachtigd.

De actuele lijst met gemachtigde schrijnwerkfabrikanten kan worden opgevraagd bij de goedkeuringshouder.

Het ontwerp en de vervaardiging moeten voldoen aan:

- Alle geldende wetgeving en regelgeving
- NBN B 25-002-1 (voor vensters)
- STS 52.3 (buitenschrijnwerk uit PVC)
- NBN S 23-002 (voor beglazing)
- De voorschriften opgenomen in de systeemdocumentatie van de goedkeuringshouder

5.4 Vervaardiging van de vensters

De weerstandsprofielen moeten met behulp van een gegalvaniseerd stalen profiel versterkt worden volgens de volgende voorschriften (uitgezonderd de makelaarsprofielen):

- Vleugelprofielen: de vleugelprofielen moeten versterkt worden als een van de vleugelafmetingen groter is dan 0,8 m;
- Kaderprofielen: als de lengte van het kaderprofiel groter dan of gelijk is aan 2 meter.

Zaagsnedes en doorboringen van metalen versterkingsprofielen moeten gepassiveerd worden, door het gebruik van "Koudgalvanisatie".

Alvorens de PVC-U profielen te lassen, worden de versterkingsprofielen in de holte van de PVC-U profielen geschoven over de gehele lengte. Vervolgens verbindt men het PVC-U profiel met het versterkingsprofiel door middel van verzinkte schroeven, minstens elke 400 mm.

De buitenste glasdichtingen en de aanslagdichtingen moeten in de hoeken van het raam verbonden worden door lassen of verlijming.

In de profielen moeten de nodige openingen worden gemaakt om de ontluchting (drukvereffening) en afwatering, maar ook de ventilatie voor een afdoende temperatuursbeheersing in het profiel te realiseren. De schema's van de figuur 8 tonen de wijze van afwatering van de onderregels van de kozijnen, de onderregels van de vleugels en tevens van de dwarsregels (fig. 8) :

- Afwatering: door sleuven van 5 x 28 mm, met afdekkapje elke 0,60 m (zowel in kader als in vleugel). Er zijn altijd minimum 2 openingen per raam;
- Ontluchting (drukvereffening): 2 gaten van Φ 5 mm te boren in het bovenste deel van de vleugel of door het afnemen van de buitenste lipdichting aan de buitenzijde.
- Alternatieve decompressie: Decompressieopeningen aan de glassponning kunnen gerealiseerd worden door de lip van de dichting over een lengte van minimum 30 mm te onderbreken in het midden van zowel het kozijn- of vleugelprofielen als de horizontale middenstijlen.
- De vaste tussenstijlen en koppelprofielen moeten tevens gedraineerd zijn. Zoals gemeld onder §4.1.1 worden voor deze verbinding noch lijmen noch kitten gebruikt.

Het gebruikte hang- en sluitwerk moet verenigbaar zijn met het gewicht van de vleugel rekening houdend met het type beglazing.

6 Plaatsing

Het plaatsen van vensters gebeurt overeenkomstig TV 188 "Plaatsen van buitenschrijnwerk" van Buildwise en de plaatsingsrichtlijnen opgesteld door de goedkeuringshouder.

De beglazing wordt in de sponning geplaatst en opgespied overeenkomstig de TV 221 "Plaatsing van glas in sponningen". De spieën worden op glassteunblokjes geplaatst.

Zoals opgenomen in TV 255 zal bijzondere zorg gedragen worden bij het aanbrengen en hechten van de raamslabben voor de luchtdichtheid van de gebouwschil. Afhankelijk van de gebruikte raamslab zal de goedkeuringshouder de wijze van hechting op het raamblok voorschrijven.

In het geval van renovatie kunnen zogenaamde renovatieprofielen HP1100 gebruikt worden wanneer de stabiliteit van de te vervangen kader niet aangetast is. Deze renovatieprofielen worden vastgezet in het metselwerk of op het bestaande kader, analoog aan de vastzetting van de normale profielen. In geval van te vervangen houten ramen, die voorafgaand een behandeling tegen insecten of schimmels moet ondergaan, moet deze behandeling verenigbaar zijn met de PVC.

7 Onderhoud

Reiniging van de beglazing, de beglazingsvoegen, het PVC schrijnwerk, de verluchttingsroosters, het beslag en de dichtingsvoegen met de ruwbouw moet gebeuren naargelang van de vervuilingsgraad en rekening houdend met de onderhoudsrichtlijnen opgesteld door de goedkeuringshouder.

De reiniging gebeurt met zuiver water, waaraan eventueel een weinig detergent toegevoegd werd. Het gebruik van agressieve of schurende producten, van organische oplosmiddelen (bv. alcohol of aceton) of van sterk alkalische producten (bv. soda of ammoniak) is verboden. De reiniging van het schrijnwerk met water onder hoge druk wordt ten stelligste afgeraden.

Het jaarlijkse onderhoud bestaat uit:

- Vrijmaken van de ontwateringsgroeven van de vleugels en de vaste raamkaders en nazicht van de reinheid van de decompressiekamer. Nazicht van de werking van deze elementen.
- Visuele controle van de staat van de soepele beglazingsvoegen, een controle van hun hechting aan de ondergrond (beglazing, schrijnwerk, ruwbouw) en vervanging van de delen die gebreken vertonen (bv. door vogels beschadigde voegen). Indien de voegen beschilderd werden, dient men – indien nodig – hun afwerking te vernieuwen.
- De soepele profielen ter verzekering van de luchtdichtheid moeten gereinigd worden met zuiver water waaraan eventueel een weinig detergent toegevoegd werd. Men dient over te gaan tot een nazicht van hun algemene staat, van de staat van de gelaste verbindingen (bv. in de hoeken) en tot de vervanging van de verharde of beschadigde delen. Deze profielen mogen niet beschilderd worden.
- Nazicht en eventuele vervanging van de soepele kitvoegen ter verzekering van de aansluiting tussen het schrijnwerk en de ruwbouw.
- Reiniging en nazicht van de verluchttingsroosters (werking, bevestigingen).
- Het hang- en sluitwerk moet gereinigd worden met een doek die licht bevochtigd werd met water waaraan eventueel een weinig detergent toegevoegd werd.

- De beweegbare onderdelen moeten gesmeerd worden:
 - cilinders: grafiet of siliconenspray; olie en vet mogen niet gebruikt worden
 - beslag: niet-agressieve olie of zuurvrij vet
 - sluitplaten: niet-agressieve olie, zuurvrij vet of vaseline.
- Bij een gebrekkige werking kan het soms nodig zijn het hang- en sluitwerk af te stellen, te herstellen, of – indien nodig – te vervangen.

Het hang- en sluitwerk moet opnieuw afgesteld worden bij gebruiksproblemen of wanneer de samendrukking van de soepele profielen ter verzekering van de luchtdichtheid niet langer gewaarborgd is; dit dient te gebeuren door een specialist.

8 Resultaten van het goedkeuringsonderzoek

Alle proefresultaten vermeld in deze goedkeuring werden bepaald door proeven of berekeningen volgens de methodiek vermeld in de norm NBN B 25-002-1, op vensters die conform zijn aan de in deze goedkeuring opgenomen beschrijvingen en opsommingen, of onderdelen daarvan.

De stand van de wetenschap laat toe te veronderstellen dat vensters die conform zijn aan de in deze goedkeuring opgenomen beschrijvingen en opsommingen, of onderdelen daarvan, deze proefresultaten evenaren.

8.1 Prestaties van de profielen

8.1.1 Thermische eigenschappen

Voor een eerste benadering of bij gebrek aan nauwkeurige berekeningswaarden kunnen voor alle courante berekeningen de U_f waarden uit volgende tabel

gebruikt worden. U_f stelt de thermische doorlaatbaarheid van een profiel, in voorkomend geval met zijn versterking, voor.

Tabel 12 – Waarden van U_f bij gebrek aan de nauwkeurige berekeningswaarde

Aantal kamers	Type profiel	U_f
		W/(m ² .K)
3 kamers ⁽¹⁾	Profiel met of zonder stalen versterking	2,0
Waarden van U_f volgens NBN B 62-002		
4 kamers ⁽¹⁾	Profiel met of zonder stalen versterking	1,8
5 of meer ⁽¹⁾		1,6
⁽¹⁾ : Voor profielcombinaties met kamerbreedtes kleiner dan 5 mm dient de U_f -waarde bepaald te worden door berekening (NBN EN ISO 10072-2) of meting (NBN EN 12412-2), overeenkomstig NBN EN ISO 10077-1:2017 §F.2 tabel F.1 en NBN B 62-002:2008 §F.3 tabel F.4.		

De waarden uit bovenstaande tabel houden geen rekening met de verbetering van de thermische isolatiegraad die bekomen wordt voor profielen met meer dan drie kamers (indien NBN EN ISO 10077-1 wordt gebruikt) of voor profielen met meer dan vijf kamers (indien NBN B 62-002 wordt gebruikt). Indien versterkingen kunnen worden gebruikt die een betere thermische isolatiegraad garanderen dan het gebruik van staalversterking, vormen deze profielcombinaties het voorwerp van een afzonderlijke goedkeuring.

De nauwkeurig berekende waarden van U_f uit onderstaande tabel kunnen gebruikt worden voor de profielencombinatie in referentie. Deze nauwkeurige waarden zijn bepaald volgens NBN EN ISO 10077-2 door middel van berekeningen uitgevoerd door een geaccrediteerde instelling.

Tabel 13 – Berekening volgens NBN EN ISO 10077-2

Vleugel	Kader of makelaar	Vleugel	Glas-laf	Zichtbare breedte	Glas-dikte (1)	U_f (1)
Profiel (versterking)				b_f -mm	Mm	W/(m ² .K)
Vaste kader						
Geen berekeningen beschikbaar. U_f -waarde volgens tabel 12 5-kamerprofielen (tabel 2): 1,6						
Kader met venstervleugel						
	HP1220 (VS1020)	HP1710 (VS1010)	GP1240	110	24	1,4(2)
	HP1240 (VS1030)	HP1730 (VS1030)		128		1,3(2)
	HP1240 (VS1030)	HP1730 (VS1030)		165		1,5(2)
	HP1220 (VS1020)	HP1710 (VS1010)	GP1360	110	36	1,3(2)
	HP1230 (715 303)	HP1720 (VS1020)		128		1,6(2)
	HP1240 (VS1030)	HP1730 (VS1030)		165		1,4(2)
andere combinatie						
Geen berekeningen beschikbaar. U_f -waarde volgens tabel 12 5-kamerprofielen (tabel 2): 1,6						
Venstervleugel met makelaar						
ledere makelaar-combinatie						
Geen berekeningen beschikbaar. U_f -waarde volgens tabel 12 5-kamerprofielen (tabel 2): 1,6						
Stijlen en regels met of zonder venstervleugels						
ledere stijl- of regel combinatie						
Geen berekeningen beschikbaar. U_f -waarde volgens tabel 12 3- & 4-kamerprofielen (tabel 2): 2,0						
(1) Deze U_f waarden kunnen enkel gebruikt worden voor de U_w berekening van ramen met de aangegeven of grotere glas- of paneeldiktes. (2) Volgens NBN EN ISO 10077-2:2003						

De nauwkeurig bepaalde waarden van U_f uit onderstaande tabel kunnen gebruikt worden voor de profielencombinatie in referentie. Deze nauwkeurig bepaalde waarden zijn bepaald volgens NBN EN 12412-2 door middel van warmtekastproeven (zogenoemde "hot box" methode) door het hiervoor geaccrediteerde laboratorium.

Tabel 14 – Meting volgens NBN EN 12412-2

Vleugel	Kader of makelaar	Vleugel	Glas-laf	Zichtbare breedte	Glas-dikte (1)	U_f (1)
Profiel (versterking)				b_f -mm	mm	W/(m ² .K)
Kader met venstervleugel						
	HP1220 (VS1020)	HP1710 (VS1010)	GP1240	110	24	1,4(2)
	HP1240 (VS1030)	HP1730 (VS1030)		165		1,3(2)
	HP1220 (VS1020)	HP1710 (VS1010)	GP1360	110	36	1,3(2)
	HP1240 (VS1030)	HP1730 (VS1030)		165		1,2(2)
(1) Deze U_f waarden kunnen enkel gebruikt worden voor de U_w berekening van ramen met de aangegeven of grotere glas- of paneeldiktes. (2) Volgens NBN EN ISO 12412-2:2003						

8.1.2 Aggressiviteit van de omgeving

PVC weerstaat aan de meeste natuurlijk voorkomende agressieve milieus. De corrosieweerstand van het hang- en sluitwerk, is echter een beperkende factor die maatgevend is voor de weerstand van het PVC-raam tegen de agressiviteit van de omgeving.

Voor België werden geografische agressiviteitszones vastgelegd in de prSTS 71-2 verwijzend naar corrosieklassen volgens NBN EN ISO 9223.

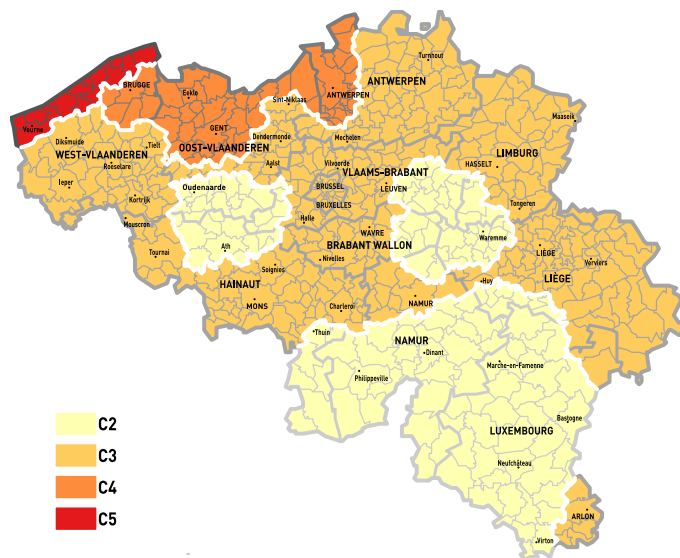


Fig. 1 Geografische agressiviteitszones (prSTS 71-2)

Onderstaande tabel vermeldt, afhankelijk van de geografische of plaatselijke agressiviteit, de minimaal vereiste afwerkingskwaliteit van het beslag. De corrosieweerstand van het in deze technische goedkeuring opgenomen beslag is opgenomen in tabel 4 en in de bijlagen.

Tabel 15 – Agressiviteitsniveaus

Geografische agressiviteit NBN EN ISO 9223		Minimale corrosie-weerstand volgens NBN EN 1670
Klasse	Corrosiviteit	van het hang- en sluitwerk
C2	Laag	Klasse 3 – hoge weerstand
C3	Gemiddeld	Klasse 3 – hoge weerstand
C4	Hoog	Klasse 4 – zeer hoge weerstand
C5 – “kust”	Zeer hoog	Klasse 4 ⁽¹⁾ - zeer hoge weerstand
Plaatselijke agressiviteit	Zeer hoog	Klasse 4 ⁽¹⁾ - zeer hoge weerstand
⁽¹⁾ : het gebruik van beslag met weerstand tegen corrosie klasse 5 kan overwogen worden indien de inspectie en het onderhoud van het hang- en sluitwerk door de gebruiker niet eenvoudig kan gebeuren ⁽²⁾ : “kust” is het gebied tot 10 km landinwaarts (NBN B 25-002-1:2019 § 10.2) ⁽³⁾ : De corrosiebelastingsklasse C5 is niet geldig voor oppervlakken onderhevig aan zeespatwater (<30m van de gemiddelde hoogwaterlijn).		

Ongeacht het klimaattype moet steeds onderzocht worden of er sprake is van plaatselijke agressiviteitsniveaus:

- nabijheid van spoorverkeer (treinen of trams),
- nabijheid van luchthavens,
- industriële chlorideneerslag,
- de situatie in dichtbevolkte stedelijke zones,
- plaatselijk verhoogde inwerking van vervuiling (aanwezigheid van bouwwerf, ...),
- minder of gebrek aan reiniging van het schrijnwerk door natuurlijke beregening veroorzaakt door het gevelreliëf, verborgen hoeken of andere situaties,
- binnenklimaten zoals zwembaden (afhankelijk van de waterbehandeling), composthal, opslag van corrosieve producten,
- Intensieve veeteelt.

8.2 Prestaties van de vensters

In functie van de luchtdoorlatendheid, waterdichtheid en windweerstand, de bedieningskrachten, de weerstand tegen verkeerd gebruik, de weerstand tegen herhaald gebruik, mogen de verschillende vensters voor de gegeven types gebouwen worden aangewend conform de bijlagen 1 tot en met 7 aan deze technische goedkeuring

Fiche “Bijlage 1” – venster – Vast schrijnwerk

Fiche “Bijlage 2” – venster – Hang- en sluitwerk
“Siegenia Aubi - Titan AF”

Fiche “Bijlage 3” – venster – Hang- en sluitwerk
“Winkhaus - autoPilot”

Fiche “Bijlage 4” – venster – Hang- en sluitwerk
“Roto Frank – Roto NT”

Fiche “Bijlage 5” – venster – Hang- en sluitwerk
“Winkhaus activPilot”

Fiche “Bijlage 6” – venster – Hang- en sluitwerk
“Siegenia Aubi – Sl-Line”

Fiche “Bijlage 7” – venster – Hang- en sluitwerk
“Mayer & Co Multi-Matic”

Fiche “Bijlage 8” – venster – Hang- en sluitwerk
“Roto Frank – Patio 4150S”

Tabel 16 – Geschiktheid van vensters in functie van de ruweheidsklasse van het terrein en het te verwachten gebruik

NBN B25-002-1: 2019		Vaste vensters	Vensters met één vleugel					Vensters met makelaar			Schuif-kip vensters	Samengestelde vensters	Schrijnwerk gehelen
Openingswijze	§3.9	—	– Draaiend – Kippend – Kippend-draaiend					Primaire vleugel – draaiend, – kippend of – kippend-draaiend	Secundaire vleugel – draaiend	- Kippend - Zijdelings open-schuivend	(1)	(1)	
Hang- en sluitwerk		—	Siegenia-Aubi Titan AF	Winkhaus ActivePilot	Roto Frank Roto NT	Winkhaus AutoPilot	Siegenia-Aubi Sl-Line	Siegenia-Aubi Sl-Line	Mayer & Co Multi-Matic	Winkhaus ActivePilot	Roto Frank Patio 4150S	Roto Frank Roto NT	Winkhaus AutoPilot
Bijlage		1	2	5	4	3	6	6	7	3	8	4	3

Blootstellingsklasse van vensters volgens de regels voorzien in NBN B 25-002-1:2019 tabel 3												
Beschermd ⁽⁵⁾ tegen afvloeiend water	§6.5	(8)	W5	W4	W4	W5	W3	W3	W4	W4	W4 ⁽¹⁾	W5 ⁽¹⁾
Niet beschermd ⁽⁵⁾ tegen afvloeiend water	§6.5	(8)	W4	W3	W3	W4	W2	W2	W3	W3	W3 ⁽¹⁾	W4 ⁽¹⁾
Plaatsingshoogte	Tab. 2		Plaatsingshoogte vanaf het maaiveld van vensters volgens de regels voorzien in NBN B 25-002-1:2019 § 6.5 en zoals uiteengezet in bijlage Z van deze technische goedkeuring. De NBN B25-002-1:2019 geeft de aanbeveling bij gebouwen met referentiehoogte groter dan 100 m waterdichtheidsproeven onder dynamische luchtdrukken en waterpulsaties volgens de NBN EN 13050 uit te voeren. In het kader van deze ATG is het aanbevolen dit reeds te doen bij gebouwen met referentiehoogte groter dan 50 m.									

Toepasbaarheid in functie van:	Toepasbaarheid van de vensters volgens de regels voorzien in NBN B 25-002-1:2019 & STS 52.3:2008					
luchtdichtheid van het gebouw $n_{50} < 2$ ⁽⁷⁾	§6.2	W5	geschikt	ongeschikt	geschikt	ongeschikt
aanwezigheid van klimaatregeling	§6.5.7 nota 1		geschikt			
de fysieke capaciteiten van de gebruiker	§6.6	(4)	Klasse 1 - Alle normale toepassingen waarbij de bediening van het venster de gebruiker niet voor speciale problemen stelt.			(1) (1)
het te verwachten verkeerd gebruik	§6.7	(4)	Klasse 4 - intensief gebruik, scholen, openbare plaatsen.			(1) (1)
de te verwachten gebruiksfrequentie	§6.26	—	niet bepaald ⁽⁶⁾ beslag: 10.000 cycli	Klasse 2 - 10000 cycli - normaal gebruik zoals voor eengezinswoning, administratief gebouw, niet rechtstreeks toegankelijk voor het publiek.	niet bepaald ⁽⁶⁾ beslag: 10.000 cycli	Klasse 2 - 10000 cycli - normaal gebruik zoals voor eengezinswoning, administratief gebouw, niet rechtstreeks toegankelijk voor het publiek.
de vereiste weerstand tegen schokken ⁽²⁾	§6.15	Met beslag Winkhaus AutoPilot enkel toepasbaar volgens klasse 2 uit tabel 11 uit NBN B25-002-1:2019 zijnde: – bij "buitenvensters" aan gevels van eengezinswoningen, appartementen en kantoren buiten "niet rechtstreeks toegankelijk" voor het publiek en – bij "binnenvensters" van eengezinswoningen, en appartementen. Voor andere beslagtypes werd de schokweerstand niet bepaald.				
de vereiste weerstand tegen inbraak ⁽³⁾	§6.10	De weerstand tegen inbraak werd niet bepaald.				(1) (1)
de weerstand tegen corrosie (NBN B 25-002-1:2009 § 5.1.2)	§5.2	(4)	Beslag, klasse 4, geschikt voor hoge tot zeer hoge geografische agressiviteit volgens NBN EN ISO 9223			
weerstand tegen blootstelling aan differentieel klimaat	STS52.3 2008 § 4.6	indien beglaasd geschikt voor blootstelling aan intensieve zonnestraling en grote temperatuurverschillen				(1) (1)
<p>(1): de vermelde prestatie dient te worden beperkt tot de eigenschappen van de vensters die in de samenstelling worden gebruikt</p> <p>(2): indien deze eigenschap gevraagd is, moet het glas minstens de samenstelling hebben van het geteste raam (§8.2.1) langs de kant waar de schok wordt verwacht.</p> <p>(3): indien deze eigenschap gevraagd is, moet het glas minstens van het type P4A (weerstand tegen inbraak klasse RC2) of type P5A (weerstand tegen inbraak klasse RC3) volgens NBN EN 356 zijn.</p> <p>(4): de evaluatie is niet onderscheidend of niet van toepassing.</p> <p>(5): Vensters onbeschermd tegen afvloeiend water zijn vensters die zich in het gevelvlak (niet in een neg) bevinden zonder bescherming tegen afvloeiend water of met een druiplijst < 20 mm bovenaan het venster (NBN B25-002-1:2019, verklarende nota (i) bij tabel 3).</p> <p>(6): Voor de raamtypes waarvoor de gebruiksfrequentie niet werd nagegaan mag van uitgegaan worden dat de beslagtesten richtinggevend zijn.</p> <p>(7): de gebruiksgeschiktheid voor $n_{50} < 2$ (NBN B25-002-1:2019 §5.2) werd geëvalueerd op het slechtste individuele resultaat in overdruk of onderdruk, metingen voor veroudering.</p> <p>(8): Minstens de blootstellingsklasse van het opendraaiend raam met zelfde kaderafmetingen.</p>						

8.2.1 Weerstand tegen schokken

De schokproef op het venster werd conform NBN B 25-002-1:2019 § 6.15 uitgevoerd vanaf de buitenzijde (tegenovergestelde zijde van de glaslat). Er werd vastgesteld dat er geen enkel onderdeel van het venster gedurende de proef weggeslingerd werd.

Tabel 17 – Schokweerstand van vensters

Venstertype	Draaikipraam
Schokweerstand (buitenzijde)	
Afmetingen kader hoogte x breedte (mm)	2496 x 2398
Afmetingen vleugel hoogte x breedte (mm)	2400 x 1100
Beglazing	33.1/14/4
Beslag	Winkhaus autoPilot
Classificatie volgens NBN EN 13049 (valhoogte)	Klasse 2 (300 mm)
Toepassing volgens NBN B25-002-1:2019 tabel 11	Zie tabel 17 in deze goedkeuring

De vermelde waarden werden in het labo gemeten op het door de leverancier geleverde prototypes. De waarde van de schokweerstand kan echter, bij gebruik van dezelfde profielen, voorgevormde dichtingen, glas en beslag variëren in functie van de projectomstandigheden (werkelijke afmetingen van het schrijnwerk, kwaliteit van de verbinding tussen schrijnwerk en ruwbouw, grootte van het element, ...).

8.2.2 Weerstand tegen herhaald openen en sluiten

De weerstand tegen herhaald openen en sluiten werd niet bepaald. Er mag worden verondersteld dat de duurzaamheid van het beslag richtingevend is.

8.2.3 Gedrag tussen verschillende klimaten

Het gedrag tussen verschillende klimaten van een venster werd niet bepaald.

Voor transparant beglaasde vensters wordt aangenomen dat zij geschikt zijn om te worden blootgesteld aan intensieve zonnestraling en grote temperatuurverschillen. Dit geldt niet voor vensters die worden voorzien van een niet transparant invulpaneel.

8.2.4 Weerstand tegen inbraak

De inbraakwerendheid van vensters werd niet bepaald. Vensters waarvan een bepaalde inbraakwerendheid wordt verwacht geven aanleiding tot een bijkomend onderzoek volgens de NBN B 25-002-1:2019 § 6.10. Indien deze eigenschap gevraagd is, moet het glas minstens van het type P5A zijn volgens de NBN EN 356.

8.3 Gereguleerde stoffen

De goedkeuringshouder verklaart conform te zijn aan de Europese verordening (EG) nr. 1907/2006 van het Europees parlement en de raad van 18 december 2006 inzake de registratie en beoordeling van en de autorisatie en beperkingen ten aanzien van chemische stoffen (REACH) voor de elementen van het systeem die door de goedkeuringshouder worden aangeleverd.

Zie: <http://economie.fgov.be/nl/>

8.4 Akoestische proefresultaten

Een venster met onderstaande opbouw werd beproefd volgens de normen opgenomen in onderstaande tabellen. Deze proefresultaten kunnen gebruikt worden voor het vergelijken van verschillende types vensters of beglazingen.

Tabel 18 – Akoestische prestaties (enkel draai-kip venster)

Venstertype	Enkel draai-kip venster					
Vast profiel	HP1220 + VS1020					
Vleugel profiel	HP1720 + VS1020					
Makelaar	—					
Aanslagdichtingen	TPE / EPDM					
Glasdichtingen	coëxtrusie (binnenkant)					
Beslag	2 rotatiepunten, 7 sluitpunten					
Hoogte x breedte	1480 mm × 1230 mm					
Beglazing	4-16-4	8-16-4	6-12-44.2	44.2-16Ar-33.1	9-16-10	66.2-16-44.2
	95% Ar	98% Ar	96% Ar	96% Ar	94% Ar	99% Ar
R _w (C; C _{tr}) beglazing (dB)	32	37	38	45	45	48
R _w (C; C _{tr}) venster (dB)	35(-2;-5) ⁽¹⁾	39(-1;-4) ⁽¹⁾	40 (-1;-3) ⁽¹⁾	41 (-1;-5) ⁽¹⁾	44(-2;-3) ⁽¹⁾	46 (-1;-4) ⁽¹⁾
Beglazing	4-12-4-12-4	8-12-4-12-4	6-12-4-12-44.2 (0,5 Ak. Folie)	6-14-4		
	91% Ar	93%/86%	90% Ar	88% Ar		
R _w (C; C _{tr}) beglazing (dB)	33	39	42			
R _w (C; C _{tr}) venster (dB)	34 (-2;-6) ⁽²⁾	39 (-2;-5) ⁽²⁾	42 (-3;-7) ⁽²⁾	37 (-2;-5) ⁽¹⁾		

⁽¹⁾ DIN EN 20 140-03:1995-5

⁽²⁾ NBN EN ISO 717-1:1996+A1:2006

Tabel 19 – Akoestische prestaties (dubbel opendraaiend venster met makelaar)

Venstertype	Dubbel opendraaiend venster met makelaar					
Vast profiel	HP1220 + VS1020					
Vleugel profiel	HP1720 + VS1020					
Makelaar	HO 3500 + VS1020					
Aanslagdichtingen	TPE					
Glasdichtingen	coëxtrusie (binnenkant)					
Beslag	4 rotatiepunten, 10 sluitpunten					
Hoogte x breedte	1480 mm × 1230 mm					
Beglazing	4-12-4-12-4	8-12-4-12-4	6-12-4-12-44.2 (0,5 Ak. Folie)			
	92%/93%	95%+89%/89%+88%	90%+84%/88%+84%			
R _w (C; C _r) beglazing (dB)	33	39	42			
R _w (C; C _r) venster (dB)	36 (-2;-6) ⁽²⁾	41 (-2;-5) ⁽²⁾	43 (-2;-5) ⁽²⁾			

⁽²⁾ NBN EN ISO 717-1:1996+A1:2006

De vermelde waarden werden in het labo gemeten op door de norm bepaalde prototypes. De akoestische waarden kunnen echter, bij gebruik van dezelfde profielen, vorgevormde dichtingen, glas en beslag variëren in functie van de projectomstandigheden (werkelijke afmetingen van het schrijnwerk en ruwbouw, spectrum van geluid op de plaats van de realisatie, grootte van het element, ...).

8.5 Overige eigenschappen

8.5.1 Weerstand tegen sneeuwbelasting

De weerstand tegen sneeuwbelasting en permanente belasting van een venster werd niet bepaald. Voor een venster of een deur die verticaal staat opgesteld, is deze eigenschap niet relevant. Het venster beschikt bijgevolg niet over een classificatie betreffende de weerstand tegen sneeuwbelasting en permanente belasting.

8.5.2 Brandreactie

De brandreactie van een venster werd niet bepaald. Vensters met een gegeven brandreactie vormen het onderwerp van een apart Benor/ATG onderzoek.

8.5.3 Gedrag bij blootstelling aan externe brand

Het gedrag bij blootstelling aan externe brand van een venster werd niet bepaald. Vensters met een gegeven gedrag bij blootstelling aan externe brand vormen het onderwerp van een apart Benor/ATG onderzoek.

8.5.4 Ontgrendelingsmogelijkheid

Voor vensters is deze eigenschap niet relevant.

8.5.5 Stralingseigenschappen

De stralingseigenschappen van het venster zijn deze van het in het venster te monteren invulpaneel.

Indien het venster of de deur niet van transparante beglazing is voorzien, geldt voor de zontoetredingsfactor "g" en de lichtdoorlatendheid "τ_v" van het venster of de deur dat g = 0 en τ_v = 0.

8.5.6 Duurzaamheid

De duurzaamheid van vensters hangt af van de prestaties op lange termijn van de individuele componenten en materialen alsook van de montage van het product en het onderhoud ervan.

De in de goedkeuring opgenomen beschrijving, evenals de documenten waarnaar verwezen wordt, geven een volledige beschrijving van de onderdelen, hun afwerking en het nodige onderhoud.

De goedkeuringshouder verzekert door de keuze van materialen (inclusief bekleding, bescherming, samenstelling en dikte), componenten en montage methodes de duurzaamheid van zijn product(en) voor een economisch redelijke levensduur, rekening houdend met de vermelde onderhoudsvorschriften.

8.5.7 Ventilatie

De proefresultaten van vensters werden allemaal bepaald op ramen die niet van ventilatievoorzieningen werden voorzien (noch in het venster, noch tussen kader en ruwbouw). Indien ramen met ventilatievoorzieningen worden uitgerust (in het venster of tussen kader en ruwbouw), zijn de in deze technische goedkeuring opgenomen prestaties er niet van toepassing op deze ramen.

De ventilatie eigenschappen van het venster zijn deze van de eventueel in of aan het venster gemonteerde ventilatievoorziening.

Indien het venster niet van ventilatieopeningen is voorzien, geldt voor het luchtstroomkenmerk "K", de stromingsexponent "n" en het geometrisch vrij oppervlak "A" van het venster dat K = 0; n en A zijn niet bepaald.

8.5.8 Kogelweerstand

De kogelweerstand van een venster werd niet bepaald. Het venster beschikt bijgevolg niet over een classificatie betreffende de kogelweerstand.

8.5.9 Explosieweerstand

De explosieweerstand van een venster werd niet bepaald. Het venster beschikt bijgevolg niet over een classificatie betreffende de explosieweerstand.

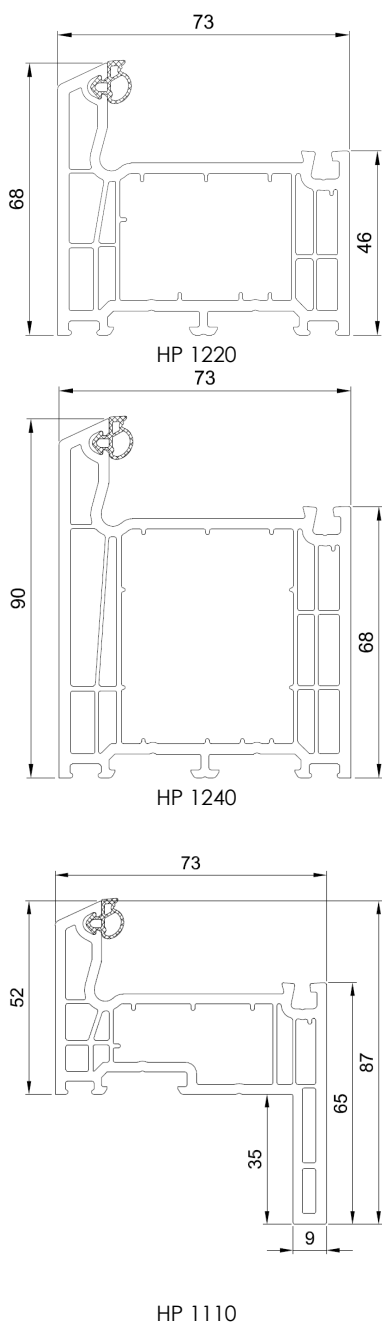
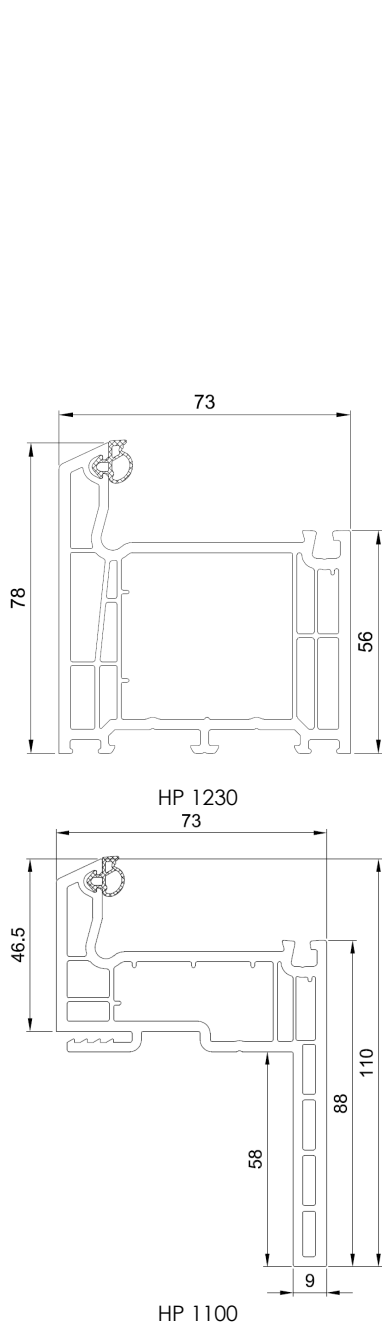
9 Voorwaarden

- A. De technische goedkeuring heeft uitsluitend betrekking op het product, de kit of het systeem, vermeld op de voorpagina van deze technische goedkeuring.
- B. Enkel de goedkeuringshouder en desgevallend de verdeler kunnen aanspraak maken op de technische goedkeuring.
- C. De goedkeuringshouder en desgevallend de verdeler mogen geen gebruik maken van de naam en het logo van de BUtgb, het ATG-merk, de technische goedkeuring of het goedkeuringsnummer, voor productbeoordelingen die niet in overeenstemming zijn met de technische goedkeuring of voor een product, kit of systeem alsook de eigenschappen of kenmerken ervan, die niet het voorwerp uitmaken van de technische goedkeuring.
- D. Informatie die door de goedkeuringshouder, de verdeler of een erkende aannemer, of hun vertegenwoordigers, op welke wijze dan ook, ter beschikking wordt gesteld van (potentiële) gebruikers (bv. bouwheren, aannemers, architecten, voorschrijvers, ontwerpers, ...) van het product, de kit of het systeem, die het voorwerp zijn van de technische goedkeuring, mag niet onvolledig of in strijd zijn met de inhoud van de technische goedkeuring, noch met informatie waarnaar in de technische goedkeuring wordt verwezen.
- E. De goedkeuringshouder is steeds verplicht tijdig eventuele aanpassingen aan de grondstoffen en producten, de verwerkingsrichtlijnen, het productie- en verwerkingsproces en/of de uitrusting, voorafgaandelijk aan de BUtgb, de Goedkeurings- en de certificatieoperator bekend te maken. Afhankelijk van de meegedeelde informatie kunnen de BUtgb, de Goedkeurings- en de certificatieoperator oordelen dat de technische goedkeuring al dan niet moet worden aangepast.
- F. De technische goedkeuring kwam tot stand op basis van de beschikbare technische en wetenschappelijke kennis en informatie, aangevuld door informatie ter beschikking gesteld door de aanvrager en vervolledigd door een goedkeuringsonderzoek dat rekening houdt met het specifieke karakter van het product, de kit of het systeem. Niettemin blijven de gebruikers verantwoordelijk voor de selectie van het product, de kit of het systeem, zoals beschreven in de technische goedkeuring, voor de specifieke door de gebruiker beoogde toepassing.
- G. De intellectuele eigendomsrechten betreffende de technische goedkeuring, waaronder de auteursrechten, behoren exclusief toe aan de BUtgb.
- H. Verwijzingen naar de technische goedkeuring dienen te gebeuren aan de hand van de ATG-aanwijzer (ATG 3050) en de geldigheidstermijn.
- I. De BUtgb, de goedkeuringsoperator en de certificatieoperator kunnen niet aansprakelijk worden gesteld voor enige schade of nadelig gevolg veroorzaakt aan derden (o.m. de gebruiker) ingevolge het niet nakomen door de goedkeuringshouder of de verdeler van de bepalingen van dit artikel 9.

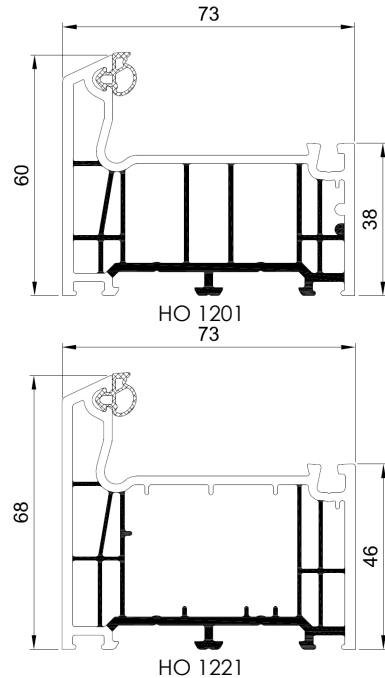
10 Figuren

Figuur 2a: Kaderprofielen

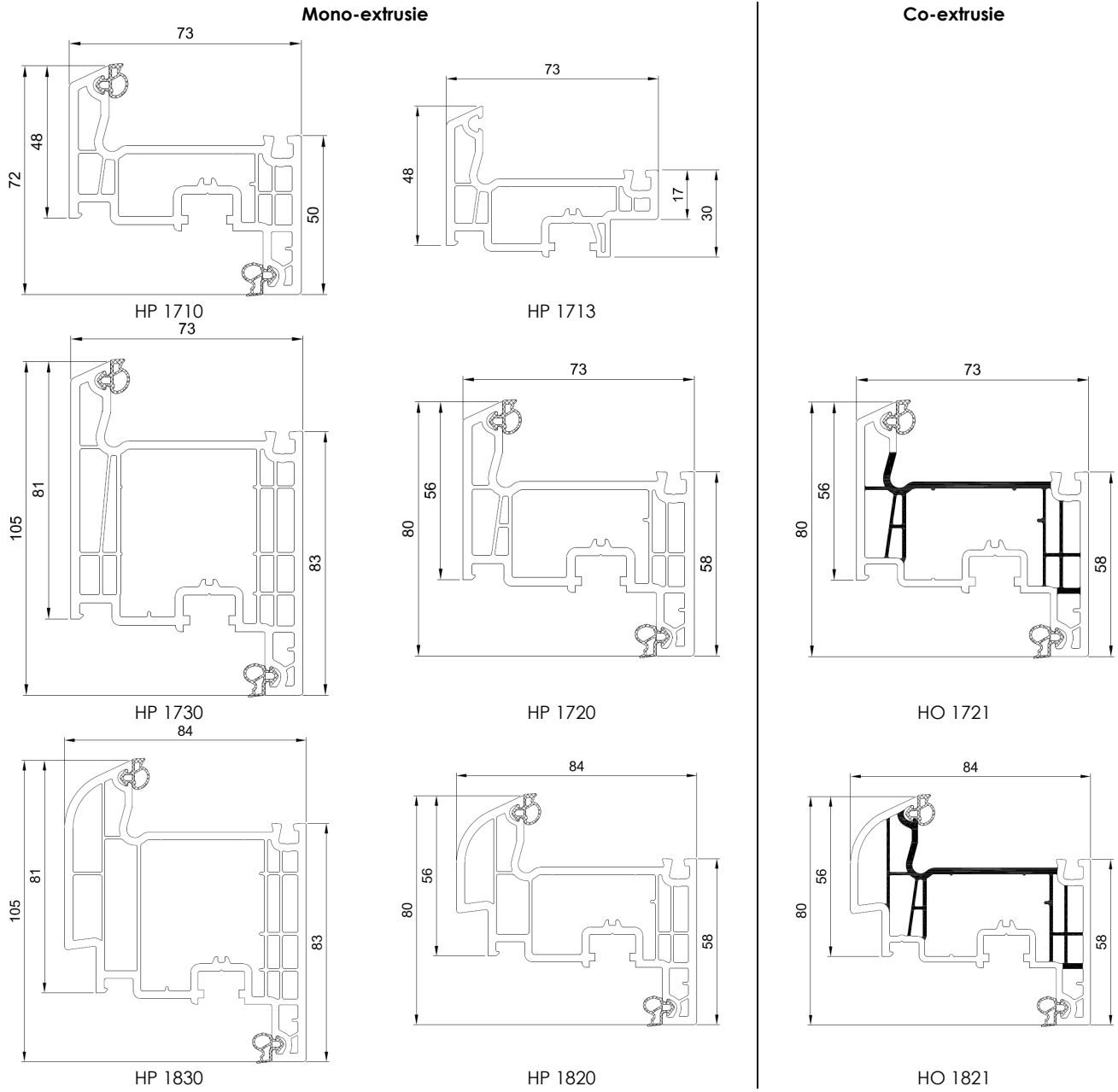
Mono-extrusie



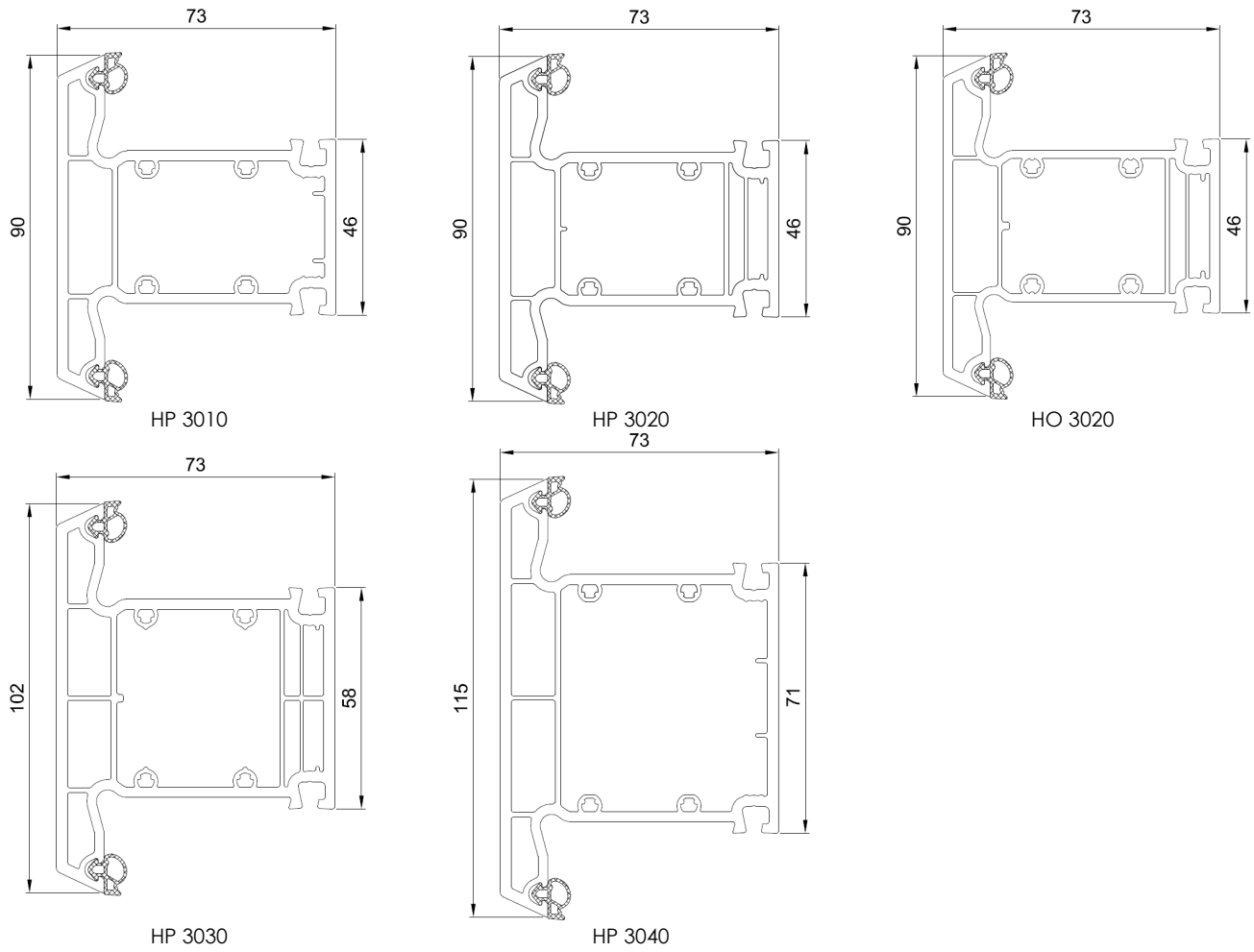
Co-extrusie



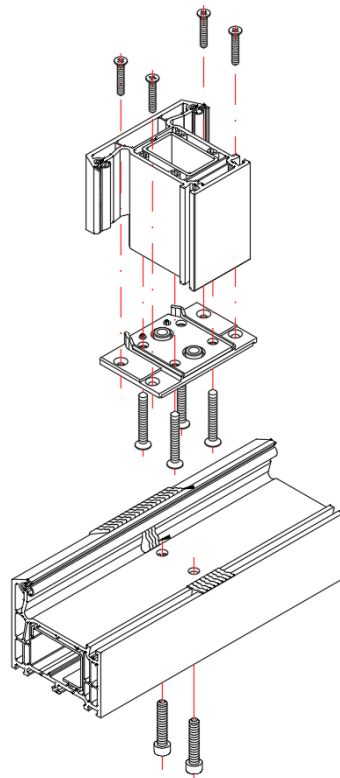
Figuur 2b: Vleugelprofielen



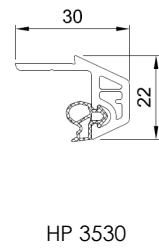
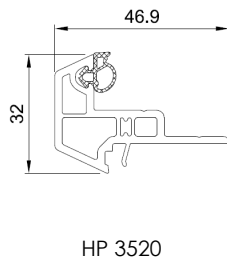
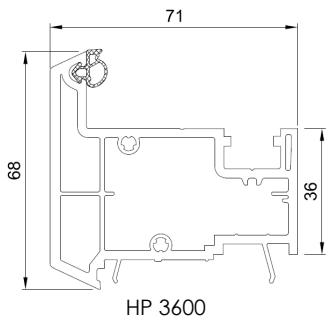
Figuur 2c: Tussenstijlen en dwarsregels - Mono-extrusie



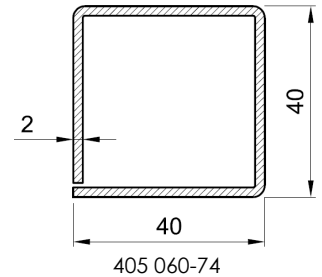
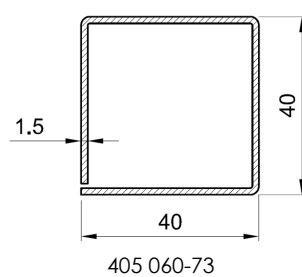
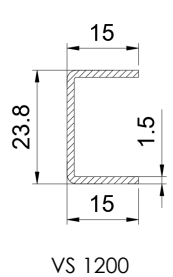
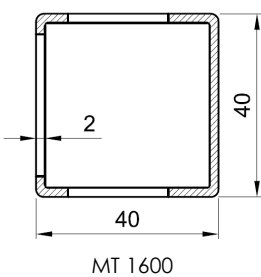
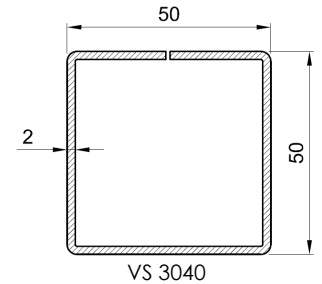
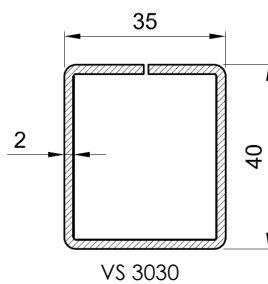
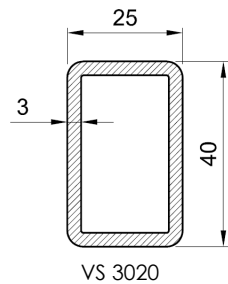
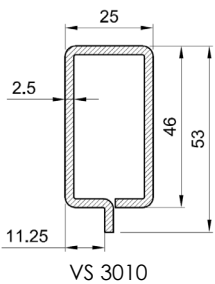
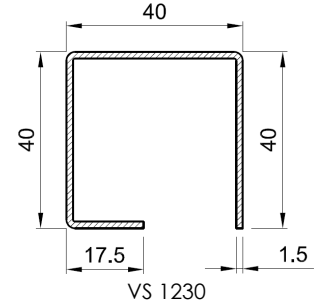
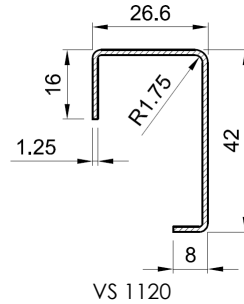
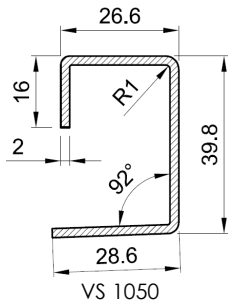
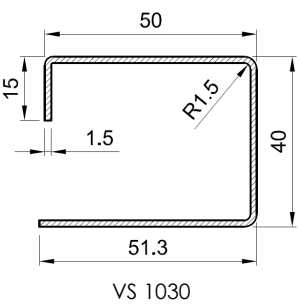
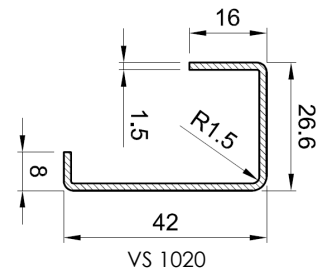
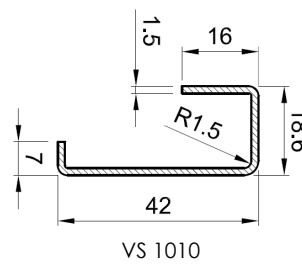
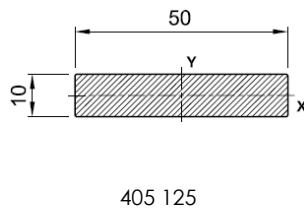
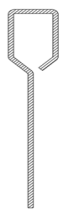
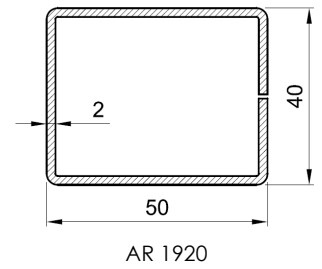
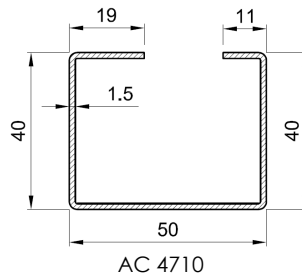
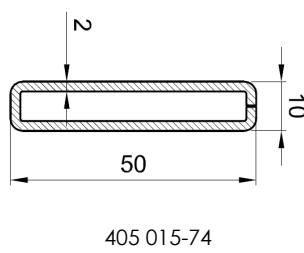
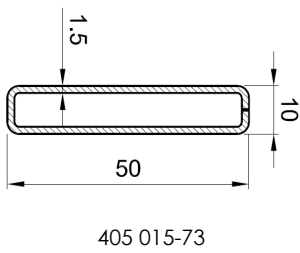
Figuur 2d: Mechanische T-verbinding



Figuur 2e: Makelaar

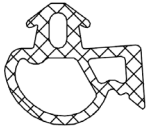


Figuur 3: Versterkingsprofielen



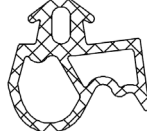
Figuur 4: Dichtingen

Buitenaanslagdichting



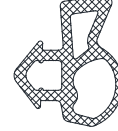
DP 2040

Binnenaanslagdichting



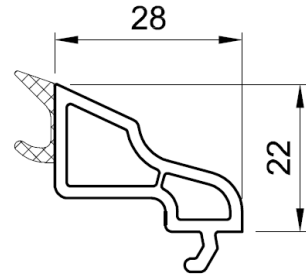
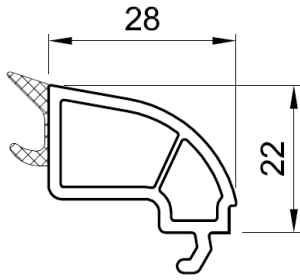
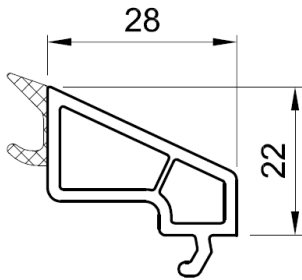
DP 2140

Buitenglasdichting

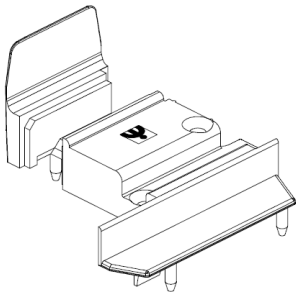


FP2042

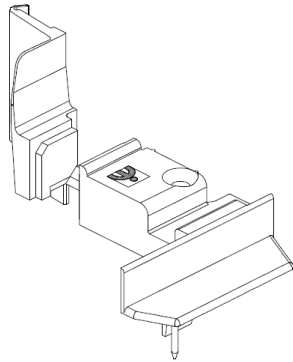
Figuur 5a : Uitvoeringsvarianten glaslatten



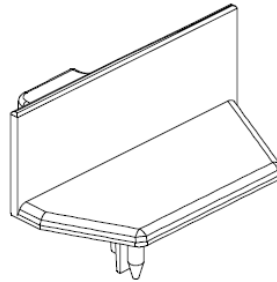
Figuur 6a: Eindstukken voor makelaars



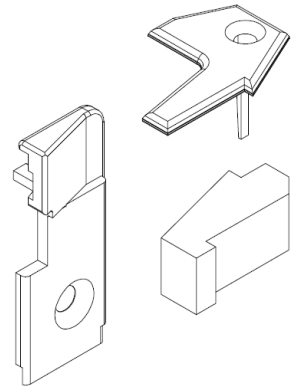
ES 3600



ES 3510

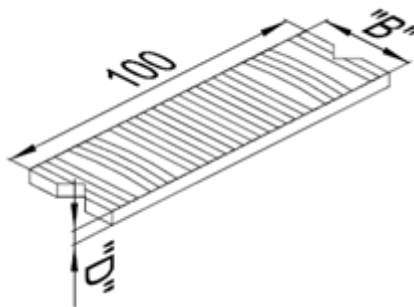


ES 3520



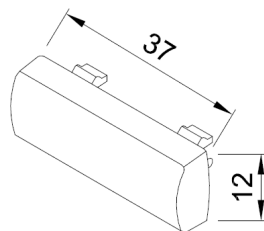
ZS 3530

Figuur 6b : Glassteunblokjes



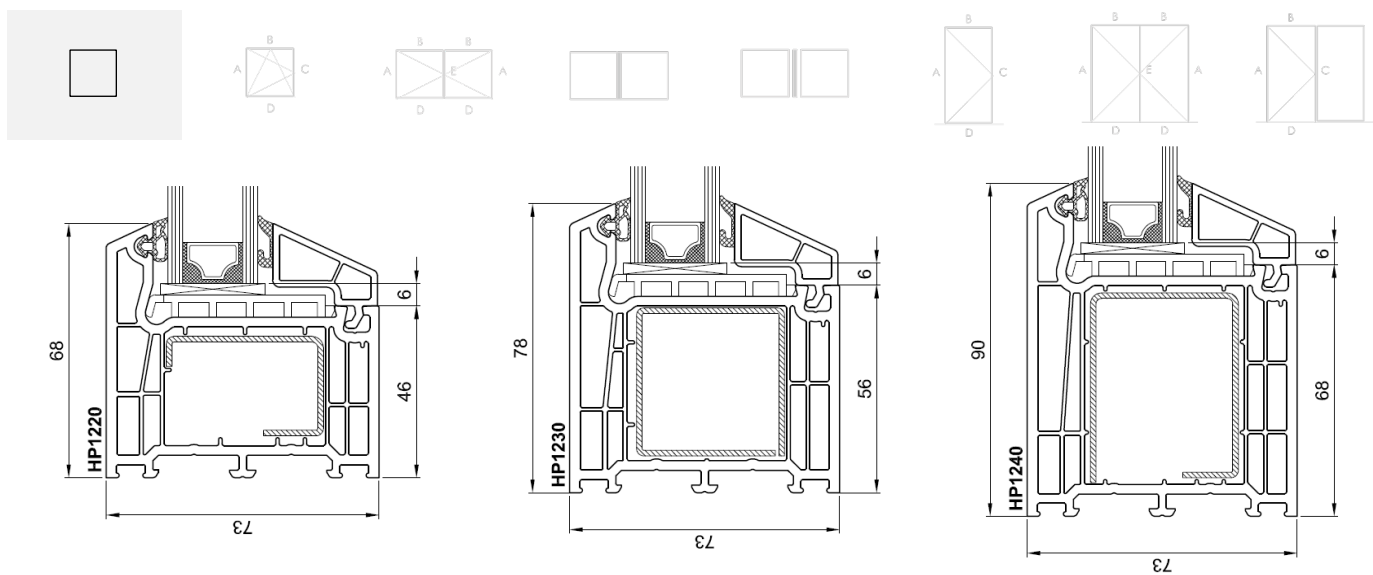
Art. Nr.	Breedte "B"	Dikte "D"
GZ3020-GZ3060	30 mm	2-6 mm
GZ3420-GZ3450	34 mm	2-5 mm
GZ4020-GZ4050	40 mm	5-5 mm

Figuur 6c : Drainagekapjes

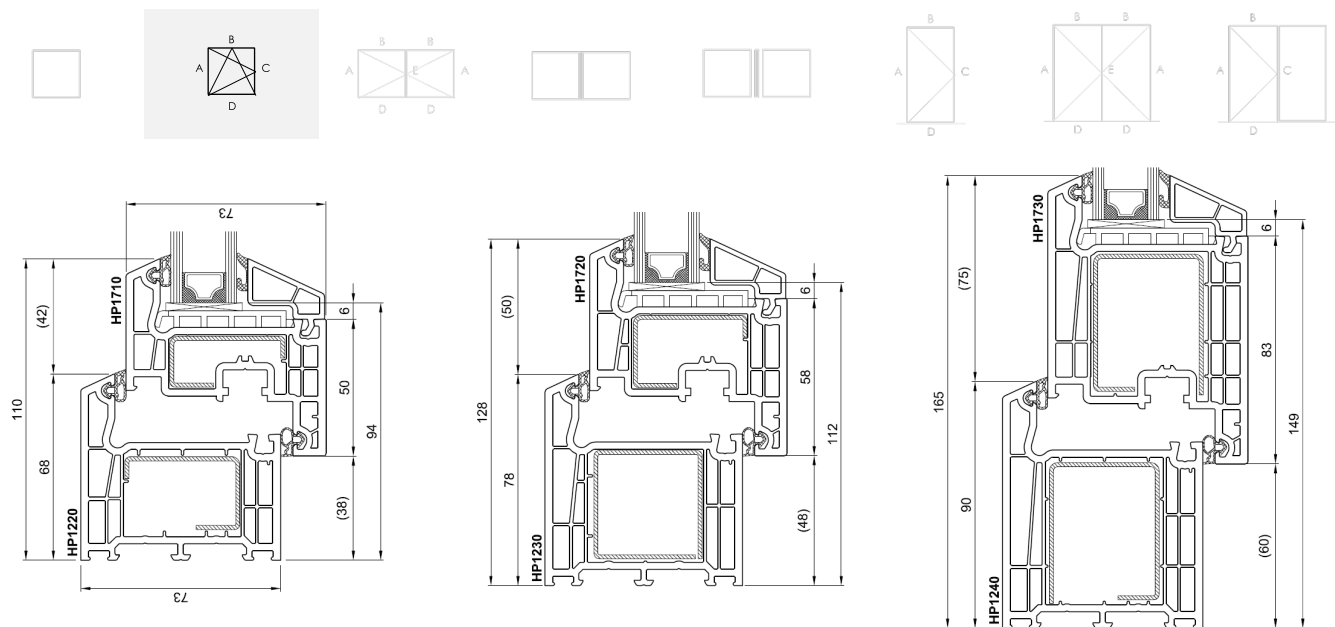


SG 3400

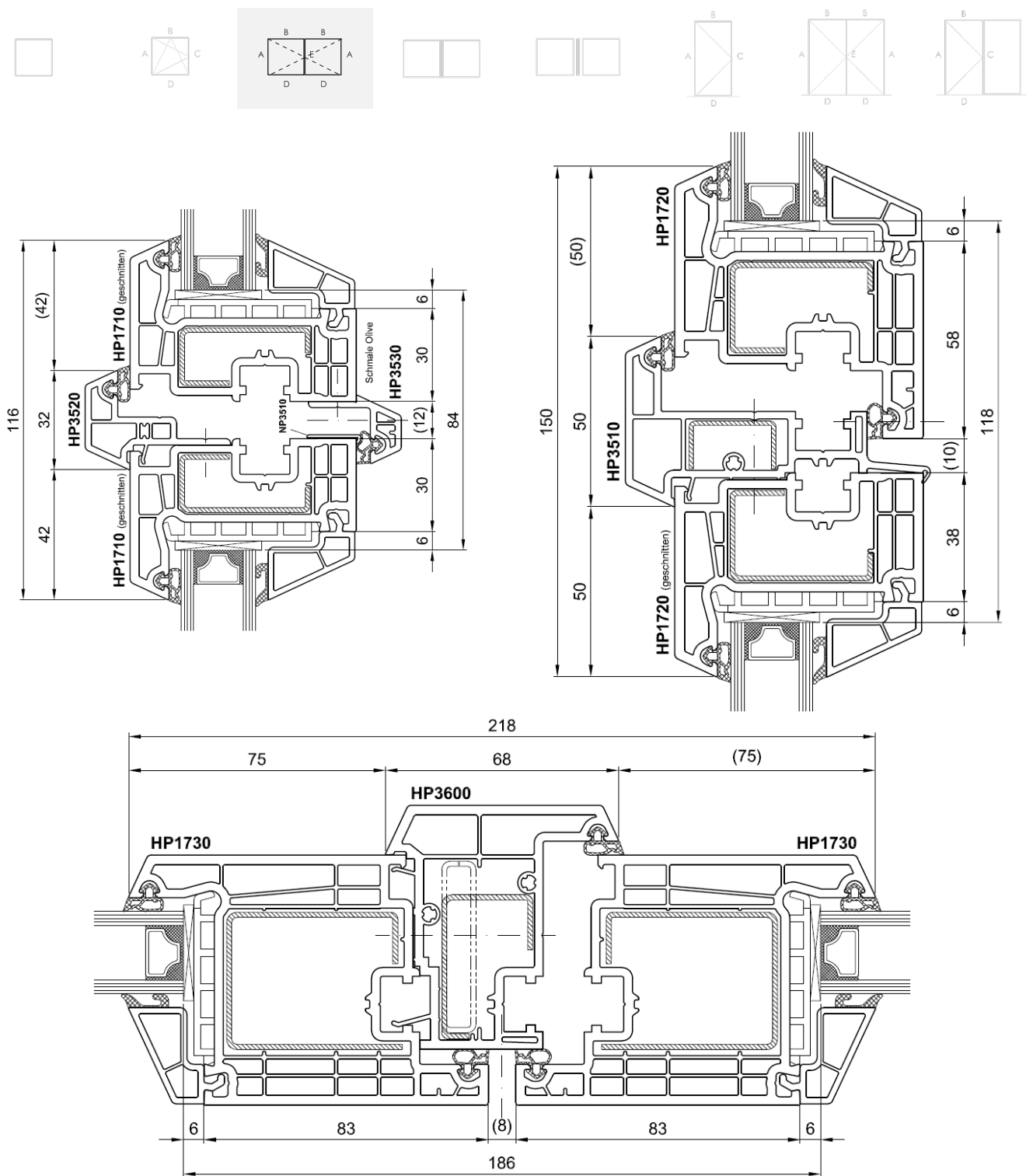
Figuur 7a: Typesnede vast venster



Figuur 7b: Typesnede draai-kip venster

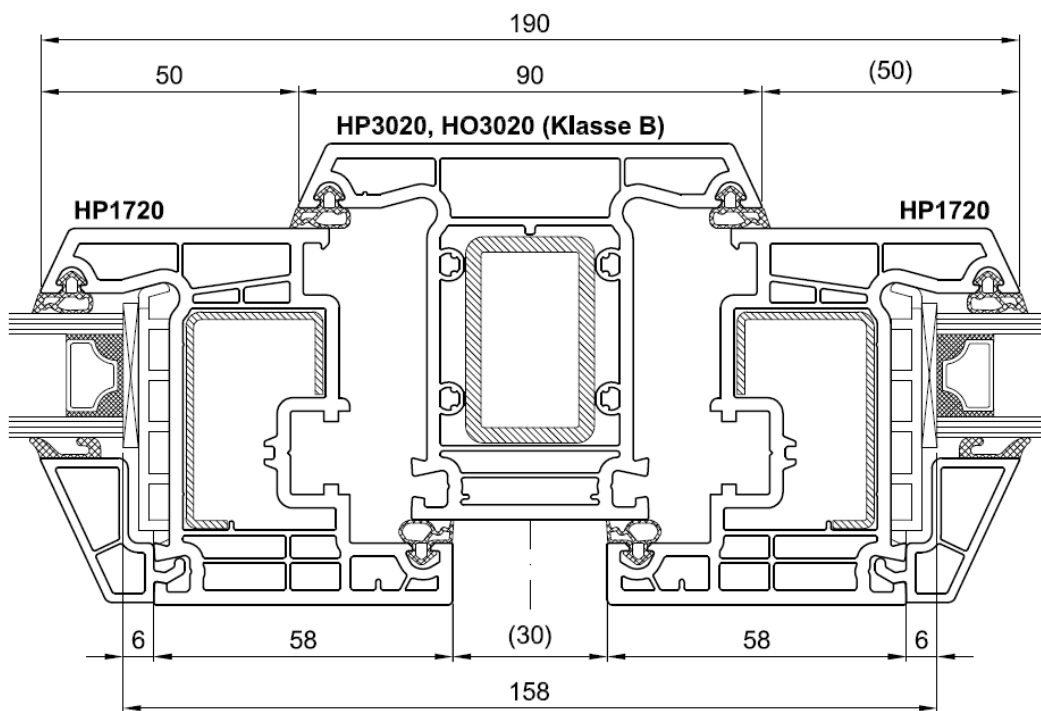
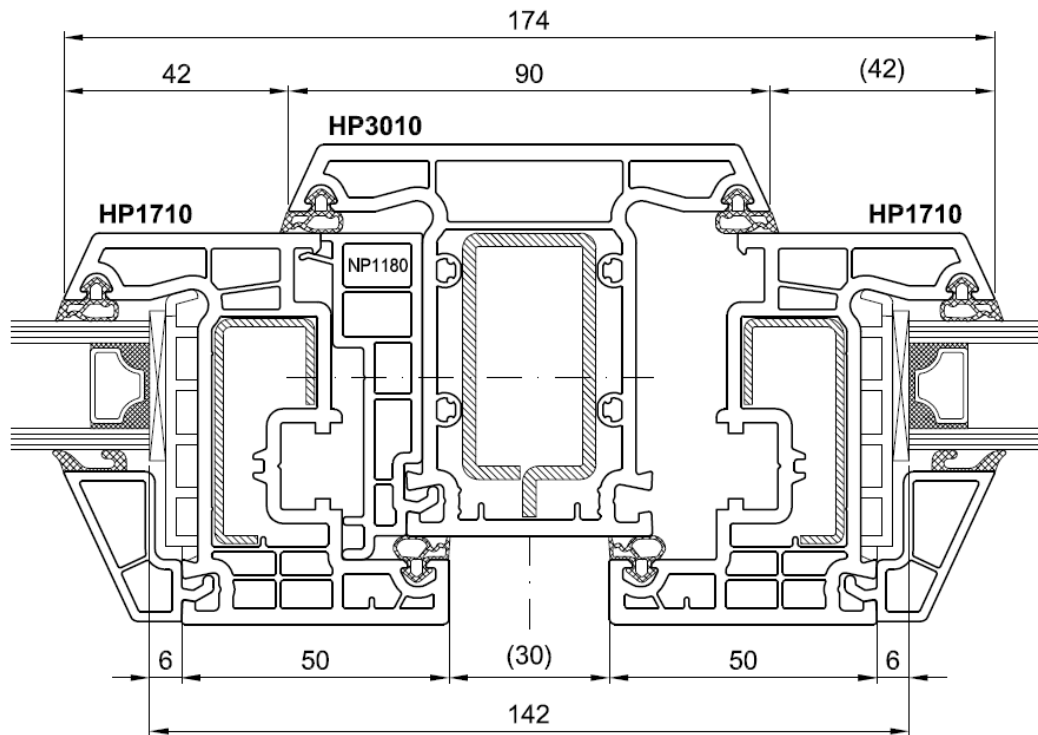


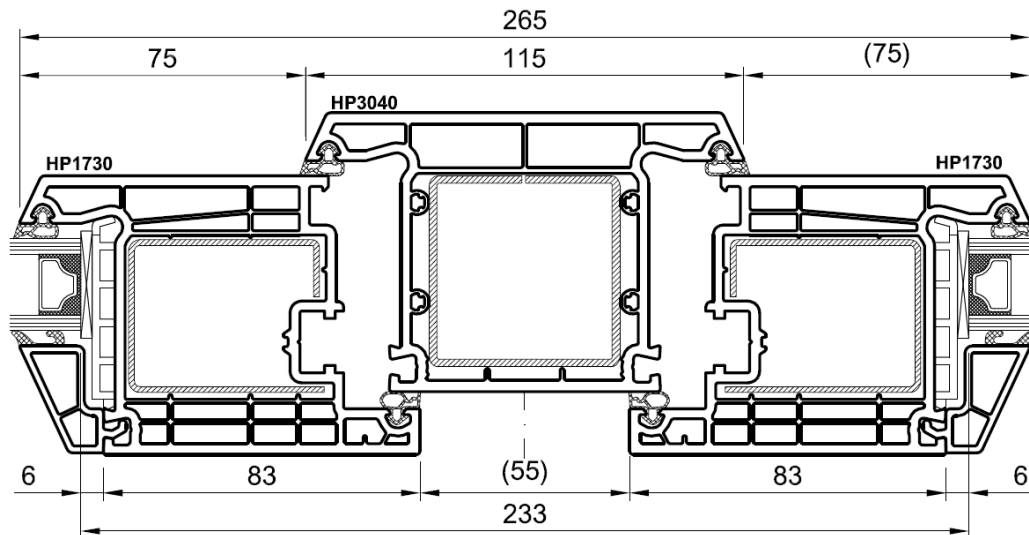
Figuur 7c: Typesnede dubbel opendraaiend venster met makelaar



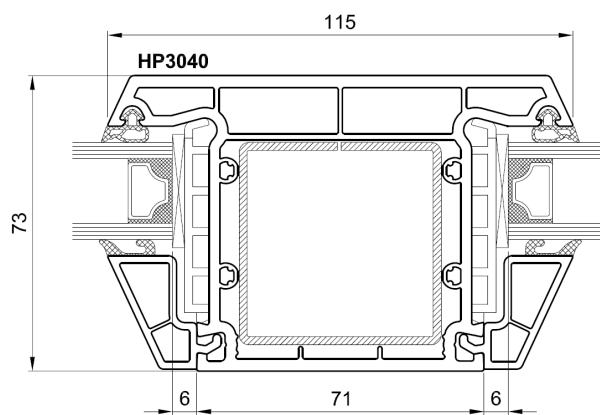
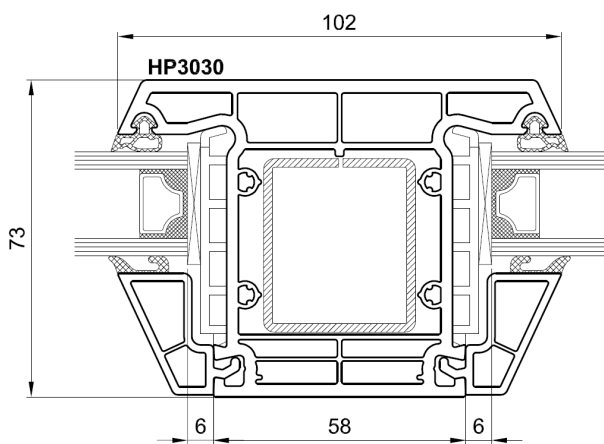
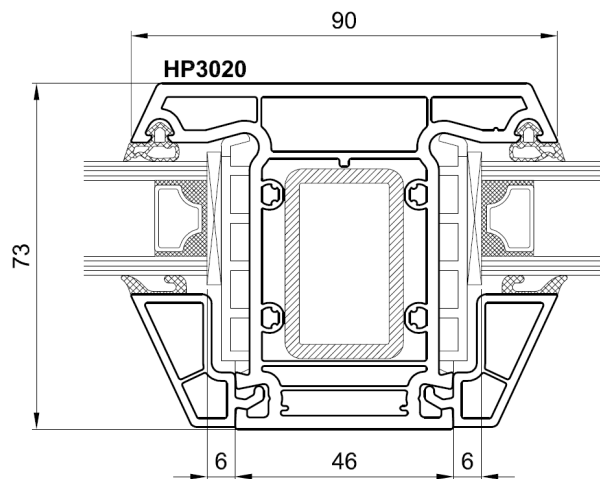
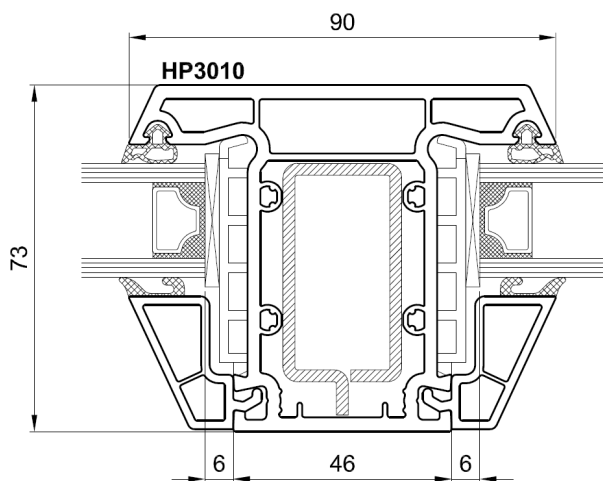
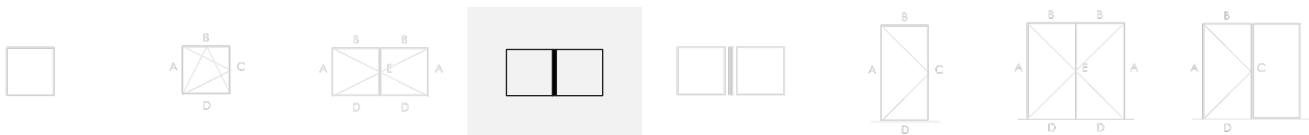
Figuur 7d: Typesnede samengesteld venster – venster/vleugelcombinatie



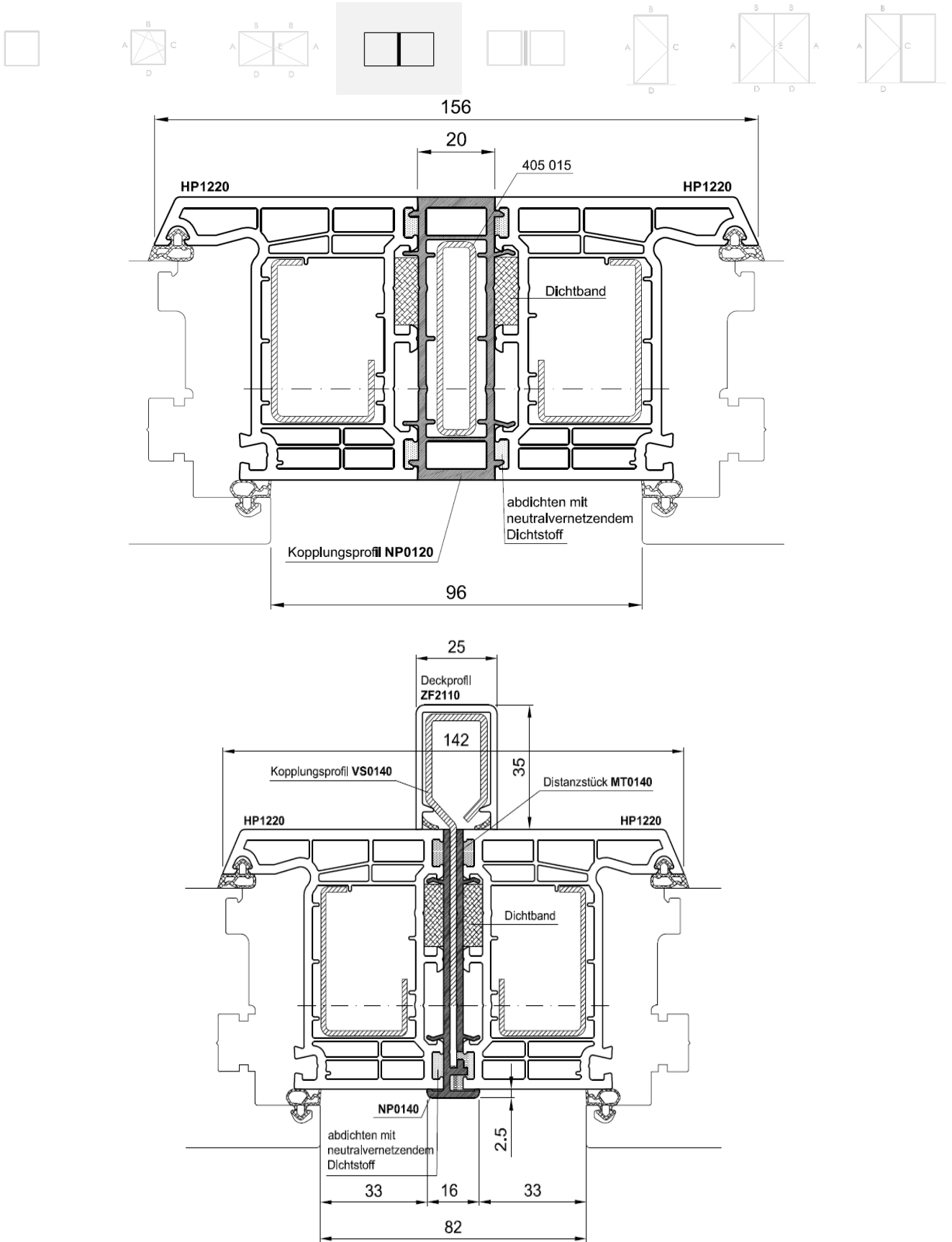




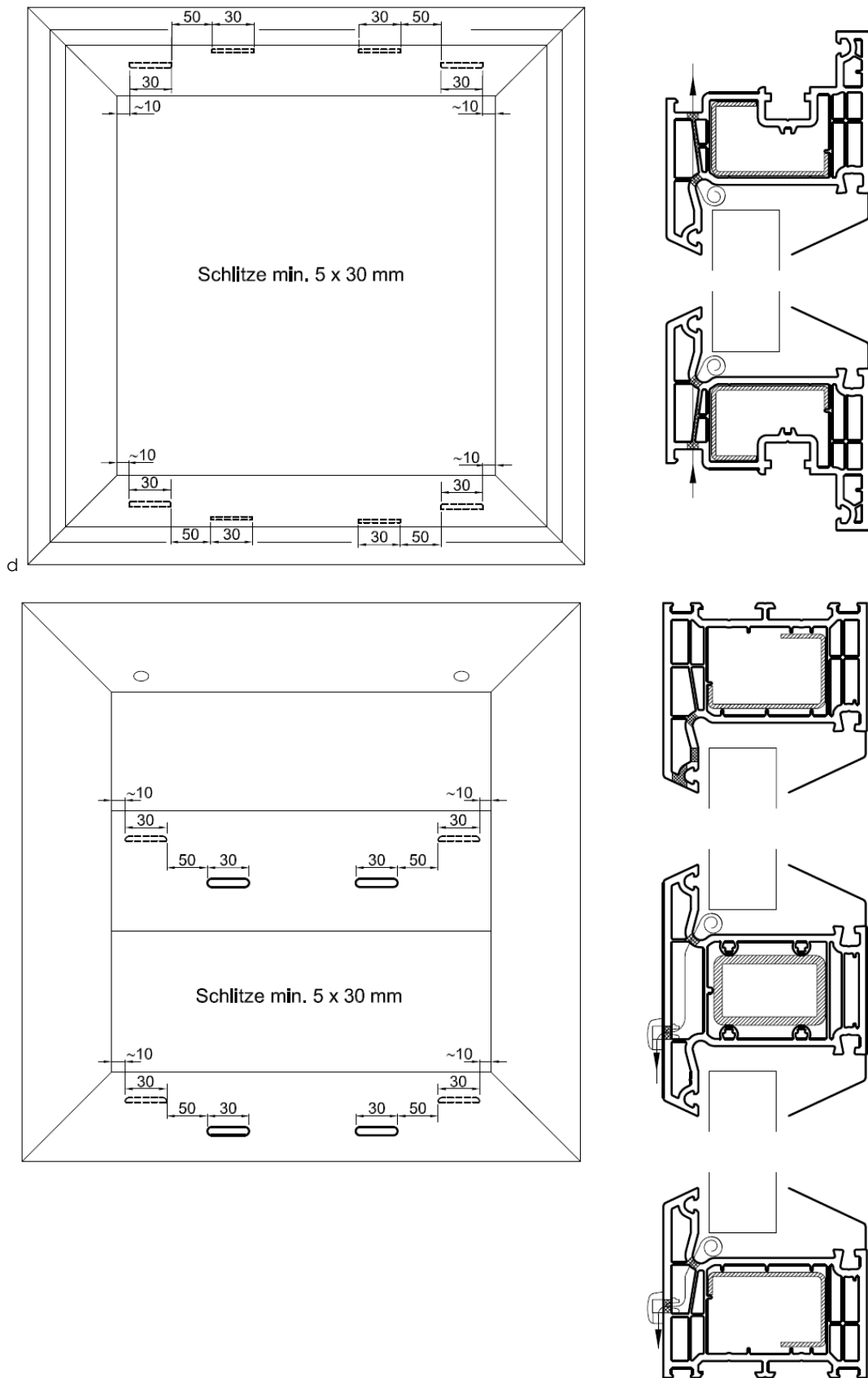
Figuur 7e: Typesnede samengesteld venster – vaste beglazing



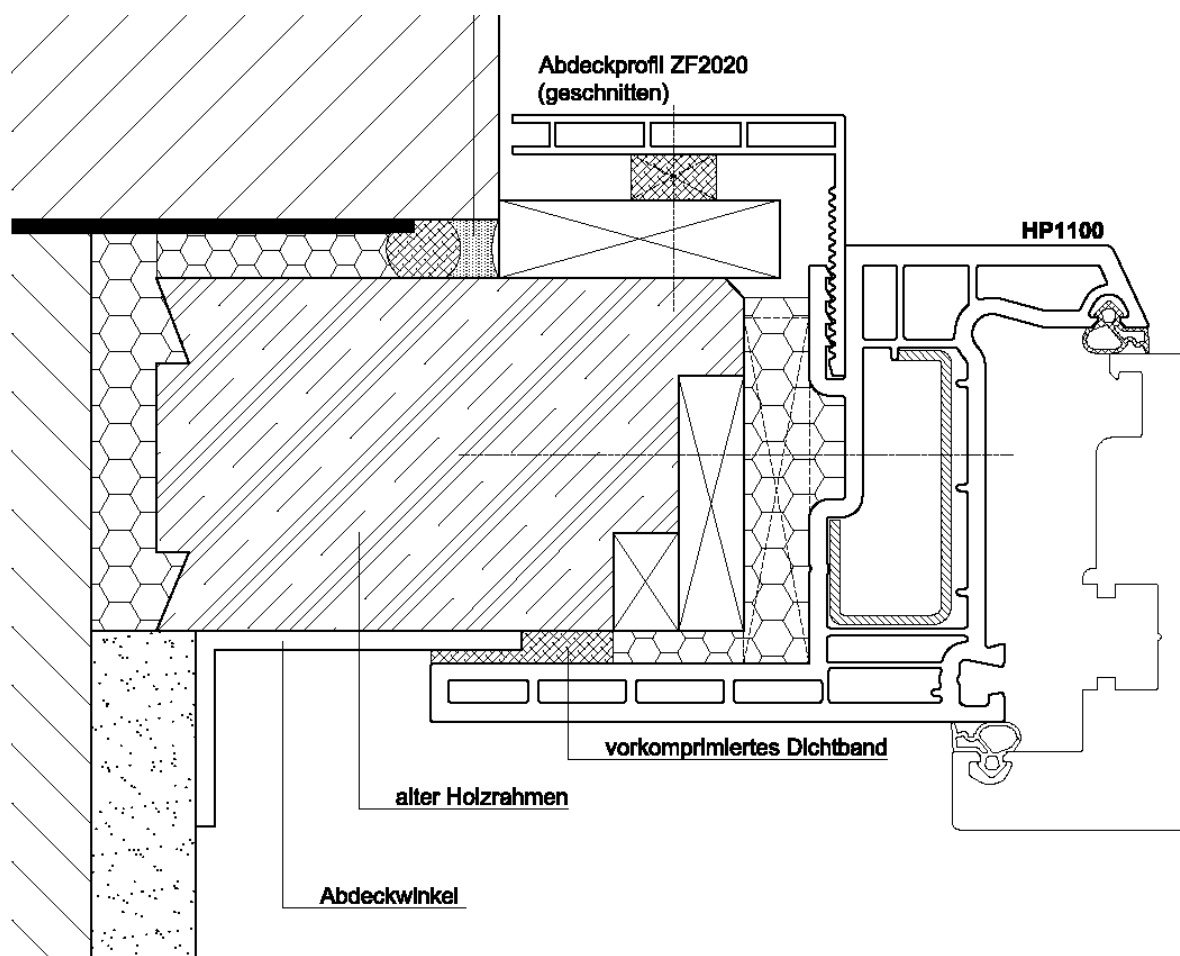
Figuur 7f: Typesnede schrijnwerkgehlen met koppelprofiel



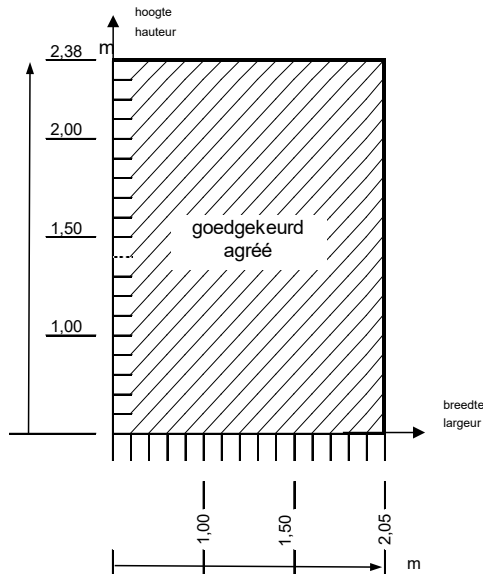
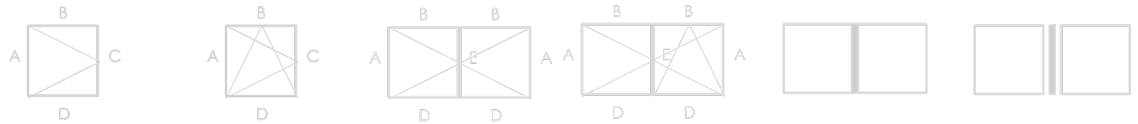
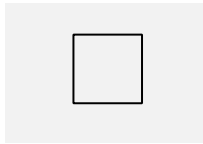
Figuur 8: Ontwatering en beluchting



Figuur 9 – Toepassing kaderprofiel HP1100 voor renovatie



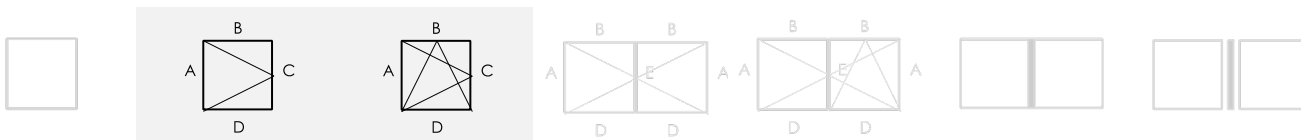
Fiche "Bijlage 1" (blad 1/1) – Vast schrijnwerk



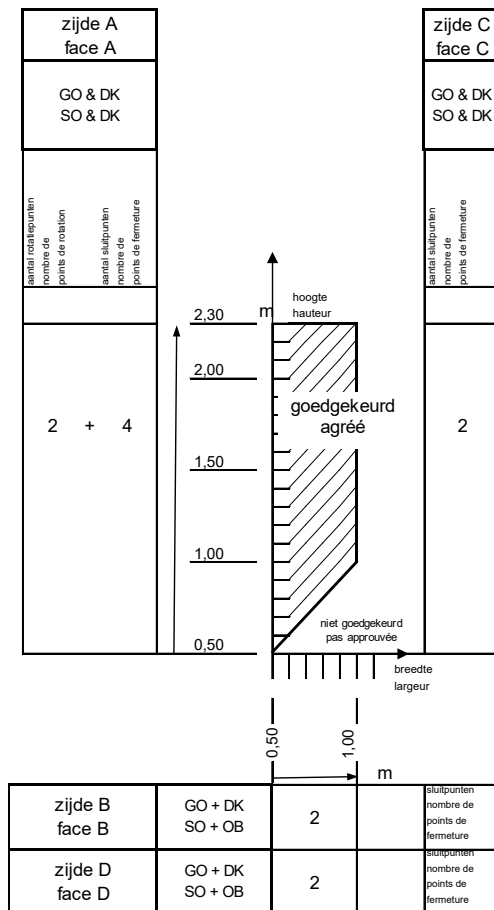
Gebruik volgens NBN EN 14351-1 aan de hand van proefverslagen		
		Vaste vensters
	Maximum afmeting (mm)	H 2376 x B 2048
4.5	Waterdichtheid – NBN EN 1027:2000 Klass. – NBN EN 12208:2000	Klasse 8A
4.14	Luchtdoorlatendheid NBN EN 1026:2000 Klass. – NBN EN 12207:2000	Klasse 4

Verdere eigenschappen van het systeem volgens NBN EN 14351-1 aan de hand van proefverslagen		
		Vaste vensters
4.3	Weerstand tegen sneeuwbelasting	Niet bepaald, zie paragraaf 8.5.1
4.4.1	Brandreactie	Niet bepaald, zie paragraaf 8.5.2
4.4.2	Gedrag bij blootstelling aan externe brand	Niet bepaald, zie paragraaf 8.5.3
4.6	Gevaarlijke substanties	Zie paragraaf 8.3
4.8	Weerstandsvermogen van de veiligheidsvoorzieningen	Voldoet
4.11	Akoestische proefresultaten	Zie paragraaf 8.4
4.12	Warmtedoorgangs-coëfficiënt	Zie paragraaf 8.1.1
4.13	Stralingseigenschappen	Zie de declaratie van de fabrikant van de beglazing, zie paragraaf 8.5.5
4.15	Duurzaamheid	Voldoet, zie paragraaf 8.5.6
4.18	Ventilatie	Volgens declaratie van de fabrikant van de verluchtingsvoorzieningen, zie paragraaf 8.5.7 m.b.t. de invloed van ventilatieopeningen op de andere eigenschappen
4.19	Kogelweerstand	Niet bepaald, zie paragraaf 8.5.8
4.20	Explosie-weerstand	Niet bepaald, zie paragraaf 8.5.9

Fiche "Bijlage 2" (blad 1/2) – Hang- en sluitwerk "Siegenia Aubi – Titan AF"



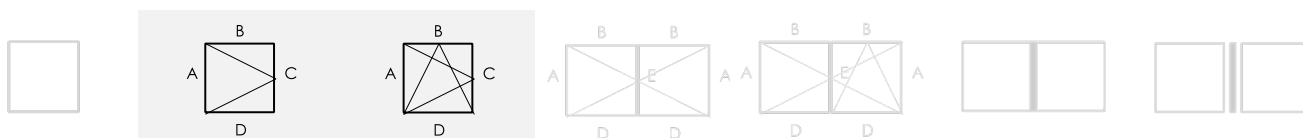
Beslagdiagram



Wind-, water en luchtdichtheid van het systeem volgens NBN EN 14351-1 aan de hand van proefverslagen		
		Vensters met één vleugel
	Openingswijze	<ul style="list-style-type: none"> – Draaiend – Kippend – Kippend-draaiend
	Maximum vleugelmaat (mm)	H2300 x B1000
	Maximum getest vleugelgewicht (kg)	58
	Vleugel (versterking)	HO1721(VS1050)
4.2	Weerstand tegen windbelasting - NBN EN 12211:2000 Klass. – NBN EN 12210:2000	C4
4.5	Waterdichtheid – NBN EN 1027:2000 Klass. – NBN EN 12208:2000	9A
4.14	Luchtdoorlatendheid – NBN EN 1026:2000 Klass. – NBN EN 12207:2000	4
4.22	Gedrag tussen verschillende klimaten	Niet bepaald, zie paragraaf 8.2.3

De aangehaalde versterkingsprofielen mogen vervangen worden door andere profielen met een hogere inertie I_{xx} en I_{yy}

Fiche "Bijlage 2" (blad 2/2) – Hang- en sluitwerk "Siegenia Aubi – Titan AF"



Gebruik volgens NBN EN 14351-1 aan de hand van proefverslagen		
		Vensters met één vleugel
	Openingswijze	<ul style="list-style-type: none"> – Draaiend – Kippend – Kippend-draaiend
4.7	Schokweerstand	Niet bepaald voor dit beslagtype
4.16	Bedieningskrachten NBN EN12046-1:2003 Klass. – NBN EN 13115:2001	Klasse 1 (2 scharnieren 10 sluitpunten)
4.17	Mechanische weerstand - NBN EN14608:2004 Klass. – NBN EN 13115:2001	Klasse 4
4.21	Weerstand tegen herhaald openen en sluiten NBN EN 1191:2013 Klass. – NBN EN 12400:2002	Niet bepaald voor dit beslagtype (hang- en sluitwerk duurzaamheid klasse H2 : 10.000 cycli)
4.23	Inbraakwerendheid Klass. - NBN EN 1627:2011	Niet bepaald voor dit beslagtype

Verdere eigenschappen van het systeem volgens NBN EN 14351-1 aan de hand van proefverslagen		
4.3	Weerstand tegen sneeuwbelasting	Niet bepaald, zie paragraaf 8.5.1
4.4.1	Brandreactie	Niet bepaald, zie paragraaf 8.5.2
4.4.2	Gedrag bij blootstelling aan externe brand	Niet bepaald, zie paragraaf 8.5.3
4.6	Gevaarlijke substanties	Zie paragraaf 8.30
4.8	Weerstandvermogen van de veiligheidsvoorzieningen	Voldoet
4.11	Akoestische proefresultaten	Zie paragraaf 8.4
4.12	Warmtedoorgangs- coëfficiënt	Zie paragraaf 8.1.1
4.13	Stralingseigenschappen	Zie de declaratie van de fabrikant van de beglazing, zie paragraaf 8.5.5
4.15	Duurzaamheid	Voldoet, zie paragraaf 8.5.6
4.18	Ventilatie	Volgens de declaratie van de fabrikant van de verluchttingsvoorzieningen, zie paragraaf 8.5.7 m.b.t. de invloed van ventilatieopeningen op de andere eigenschappen
4.19	Kogelweerstand	Niet bepaald, zie paragraaf 8.5.8
4.20	Explosie-weerstand	Niet bepaald, zie paragraaf 8.5.9

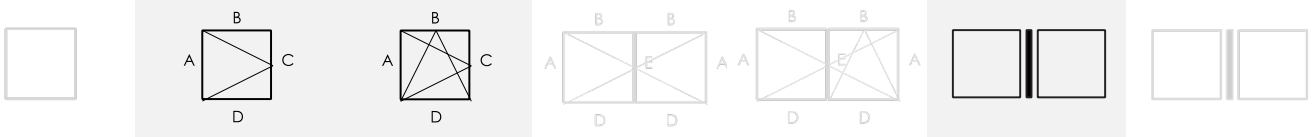
Eigenschappen van het beslag "Siegenia Aubi – Titan AF" volgens NBN EN 13126-8:2006								
Gebruiks- categorie	Duurzaam- heid	Gewicht (kg)	Brand- weerstand	Gebruiks- veiligheid	Corrosie- weerstand	Veiligheid	Normdeel	Proefmaat (mm)
—	4	100 150 150	0	1	5	—	8	1300 x 1200 900 x 2300 1300 x 1200

⁽¹⁾ De proefmaat van de beslagtest geeft enkel informatie met betrekking tot duurzaamheid en corrosieweerstand van dit beslag. Het toepassingsgebied van het raam wordt bepaald door de 'blootstellingsklasse' volgens NBN B 25-002-1:2019 zoals opgenomen op paragraaf 8.2 van deze technische goedkeuring.

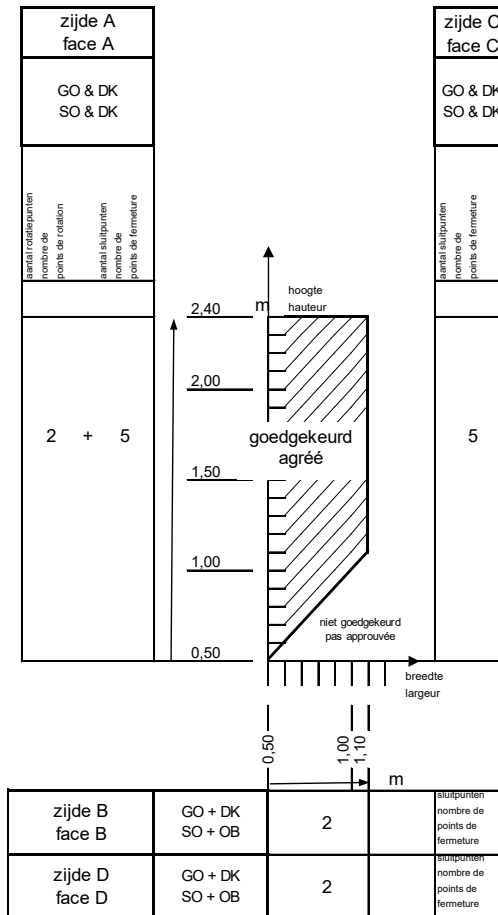
Eigenschappen van het beslag "Siegenia Aubi – Titan AF" volgens NBN EN 13126-8:2017			
Duurzaamheid	Gewicht (kg)	Corrosieweerstand	Proefmaat (mm)
H2	100 150 150	5	1300 x 1200 900 x 2300 1400 x 1550

⁽¹⁾ De proefmaat van de beslagtest geeft enkel informatie met betrekking tot duurzaamheid en corrosieweerstand van dit beslag. Het toepassingsgebied van het raam wordt bepaald door de 'blootstellingsklasse' volgens NBN B 25-002-1:2019 zoals opgenomen op paragraaf 8.2 van deze technische goedkeuring.

Fiche "Bijlage 3" (blad 1/2) – Hang- en sluitwerk "Winkhaus – autoPilot" – met koppelprofiel VS0140



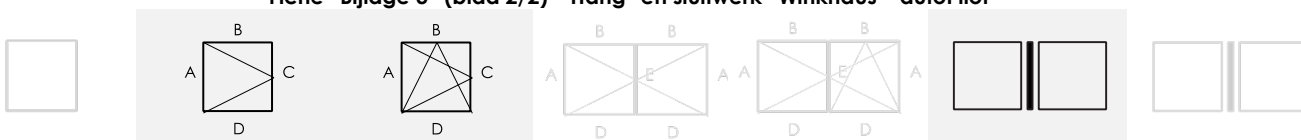
Beslagdiagram



Wind-, water en luchtdichtheid van het systeem volgens NBN EN 14351-1 aan de hand van proefverslagen	
	Vensters met één vleugel
Openingswijze	<ul style="list-style-type: none"> – Draaiend – Kippend – Kippend-draaiend
Maximum vleugelmaat (mm)	H2400 x B1100
Maximum getest vleugelgewicht (kg)	79,3
Vleugel (versterking)	HP1530(VS1030)
4.2 Weerstand tegen windbelasting NBN EN 12211:2000 Klass. – NBN EN 12210:2000	C3
4.5 Waterdichtheid – NBN EN 1027:2000 Klass. – NBN EN 12208:2000	9A
4.14 Luchtdoortlatendheid – NBN EN 1026:2000 Klass. – NBN EN 12207:2000	4
4.22 Gedrag tussen verschillende klimaten	Niet bepaald, zie paragraaf 8.2.3

De aangehaalde versterkingsprofielen mogen vervangen worden door andere profielen met een hogere inertie I_{xx} en I_{yy}

Fiche "Bijlage 3" (blad 2/2) – Hang- en sluitwerk "Winkhaus – autoPilot"



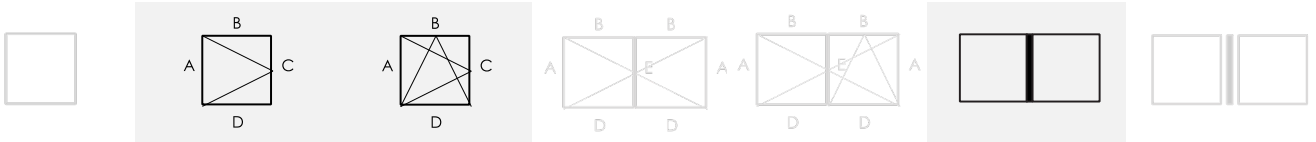
Gebruik volgens NBN EN 14351-1 aan de hand van proefverslagen		
		Vensters met één vleugel
Openingswijze		<ul style="list-style-type: none"> - Draaiend - Kippend - Kippend-draaiend
4.7	Schokweerstand - NBN EN 13049:2003 Klass. – NBN EN 13049:2003	Klasse 2
4.16	Bedieningskrachten NBN EN12046-1:2003 Klass. – NBN EN 13115:2001	Klasse 1 (2 scharnieren 14 sluitpunten)
4.17	Mechanische weerstand - NBN EN14608:2004 Klass. – NBN EN 13115:2001	Klasse 4
4.21	Weerstand tegen herhaald openen en sluiten NBN EN 1191:2013 Klass. – NBN EN 12400:2002	Uitgevoerd met dit beslag. Zie paragraaf 8.2.2: klasse 2 10.000 cycli (hang- en sluitwerk duurzaamheid klasse H2 : 10.000 cycli)
4.23	Inbraakwerendheid Klass. - NBN EN 1627:2011	Niet bepaald voor dit beslagtype

Verdere eigenschappen van het systeem volgens NBN EN 14351-1 aan de hand van proefverslagen		
		Vensters met één vleugel
Openingswijze		<ul style="list-style-type: none"> - Draaiend - Kippend - Kippend-draaiend
4.3	Weerstand tegen sneeuwbelasting	Niet bepaald, zie paragraaf 8.5.1
4.4.1	Brandreactie	Niet bepaald, zie paragraaf 8.5.2
4.4.2	Gedrag bij blootstelling aan externe brand	Niet bepaald, zie paragraaf 8.5.3
4.6	Gevaarlijke substanties	Zie paragraaf 8.30
4.8	Weerstandsvormogen van de veiligheidsvoorzieningen	Voldoet
4.11	Akoestische proefresultaten	Zie paragraaf 8.4
4.12	Warmtedoorgangs-coëfficiënt	Zie paragraaf 8.1.1
4.13	Stralingseigenschappen	Zie de declaratie van de fabrikant van de beglazing, zie paragraaf 8.5.5
4.15	Duurzaamheid	Voldoet, zie paragraaf 8.5.6
4.18	Ventilatie	Volgens de declaratie van de fabrikant van de verluchtingsvoorzieningen, zie paragraaf 8.5.7 m.b.t. de invloed van ventilatieopeningen op de andere eigenschappen
4.19	Kogelweerstand	Niet bepaald, zie paragraaf 8.5.8
4.20	Explosie-weerstand	Niet bepaald, zie paragraaf 8.5.9

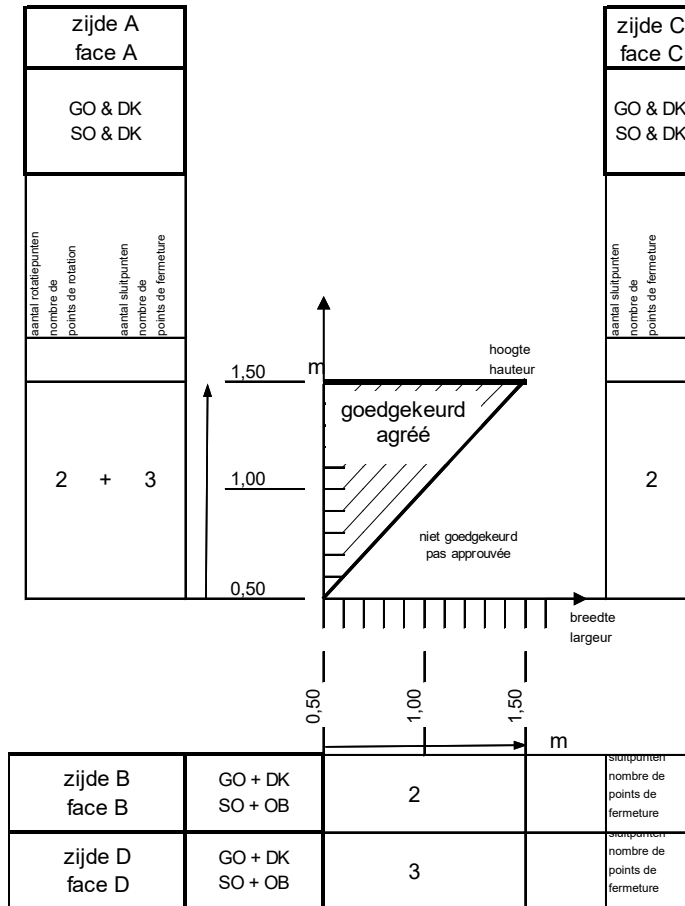
Eigenschappen van het beslag "Winkhaus – autoPilot" volgens NBN EN 13126-8:2017			
Duurzaamheid	Gewicht (kg)	Corrosieweerstand	Proefmaat (mm)
H2	100	4	1300 x 1200

⁽¹⁾ De proefmaat van de beslagtest geeft enkel informatie met betrekking tot duurzaamheid en corrosieweerstand van dit beslag. Het toepassingsgebied van het raam wordt bepaald door de 'blootstellingsklasse' volgens NBN B 25-002-1:2019 zoals opgenomen op paragraaf 8.2 van deze technische goedkeuring.

Fiche "Bijlage 4" (blad 1/2) – Hang- en sluitwerk "Roto Frank – Roto NT"



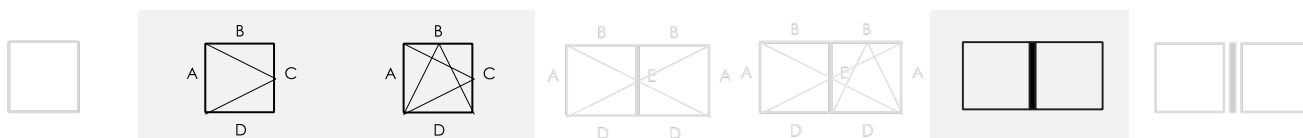
Beslagdiagram



Wind-, water en luchtdichtheid van het systeem volgens NBN EN 14351-1 aan de hand van proefverslagen		
Vensters met één vleugel		
Openingswijze		– Draaiend – Kippend – Kippend-draaiend
	Maximum vleugelmaat (mm)	H 1500 x B 1500
	Maximum getest vleugelgewicht (kg)	68,5
	Vleugel (versterking)	HP1720(VS1050)
	T-profiel(versterking)	HP3020(VS3020)
4.2	Weerstand tegen windbelasting NBN EN 12211:2000 Klass. – NBN EN 12210:2000	C4
4.5	Waterdichtheid – NBN EN 1027:2000 Klass. – NBN EN 12208:2000	8A
4.14	Luchtdoorlatendheid – NBN EN 1026:2000 Klass. – NBN EN 12207:2000	4
4.22	Gedrag tussen verschillende klimaten	Niet bepaald, zie paragraaf 8.2.3

De aangehaalde versterkingsprofielen mogen vervangen worden door andere profielen met een hogere inertie I_{xx} en I_{yy}

Fiche "Bijlage 4" (blad 2/2) – Hang- en sluitwerk "Roto Frank – Roto NT"



Gebruik volgens NBN EN 14351-1 aan de hand van proefverslagen		
		Vensters met één vleugel
	Openingswijze	<ul style="list-style-type: none"> - Draaiend - Kippend - Kippend-draaiend
4.7	Schokweerstand -	Niet bepaald voor dit beslagtype
4.16	Bedieningskrachten NBN EN12046-1:2003 Klass. – NBN EN 13115:2001	Klasse 1 (2 scharnieren 10 sluitpunten)
4.17	Mechanische weerstand - NBN EN14608:2004 Klass. – NBN EN 13115:2001	Klasse 4
4.21	Weerstand tegen herhaald openen en sluiten NBN EN 1191:2013 Klass. – NBN EN 12400:2002	Uitgevoerd met dit beslag. Zie paragraaf 8.2.2: klasse 2 10.000 cycli (hang- en sluitwerk duurzaamheid klasse 4 : 15.000 cycli)
4.23	Inbraakwerendheid Klass. - NBN EN 1627:2011	Niet bepaald voor dit beslagtype

Verdere eigenschappen van het systeem volgens NBN EN 14351-1 aan de hand van proefverslagen		
4.3	Weerstand tegen sneeuwbelasting	Niet bepaald, zie paragraaf 8.5.1
4.4.1	Brandreactie	Niet bepaald, zie paragraaf 8.5.2
4.4.2	Gedrag bij blootstelling aan externe brand	Niet bepaald, zie paragraaf 8.5.3
4.6	Gevaarlijke substanties	Zie paragraaf 8.30
4.8	Weerstandvermogen van de veiligheidsvoorzieningen	Voldoet
4.11	Akoestische proefresultaten	Zie paragraaf 8.4
4.12	Warmtedoorgangs- coëfficiënt	Zie paragraaf 8.1.1
4.13	Stralingseigenschappen	Zie de declaratie van de fabrikant van de beglazing, zie paragraaf 8.5.5
4.15	Duurzaamheid	Voldoet, zie paragraaf 8.5.6
4.18	Ventilatie	Volgens de declaratie van de fabrikant van de verluchttingsvoorzieningen, zie paragraaf 8.5.7 m.b.t. de invloed van ventilatieopeningen op de andere eigenschappen
4.19	Kogelweerstand	Niet bepaald, zie paragraaf 8.5.8
4.20	Explosie-weerstand	Niet bepaald, zie paragraaf 8.5.9

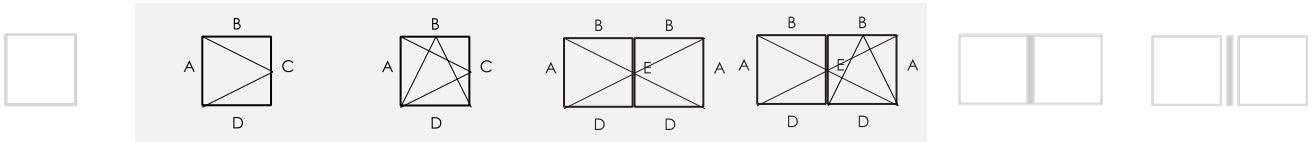
Eigenschappen van het beslag "Roto Frank – Roto NT – K3/100" volgens NBN EN 13126-8:2006								
Gebruiks- categorie	Duurzaam- heid	Gewicht (kg)	Brand- weerstand	Gebruiks- veiligheid	Corrosie- weerstand	Veiligheid	Normdeel	Proefmaat (mm)
—	4	100	0	1	4	—	8	1300 x 1200 900 x 2300

⁽¹⁾: De proefmaat van de beslagtest geeft enkel informatie met betrekking tot duurzaamheid en corrosieweerstand van dit beslag. Het toepassingsgebied van het raam wordt bepaald door de 'blootstellingsklasse' volgens NBN B 25-002-1:2019 zoals opgenomen op paragraaf 8.2 van deze technische goedkeuring.

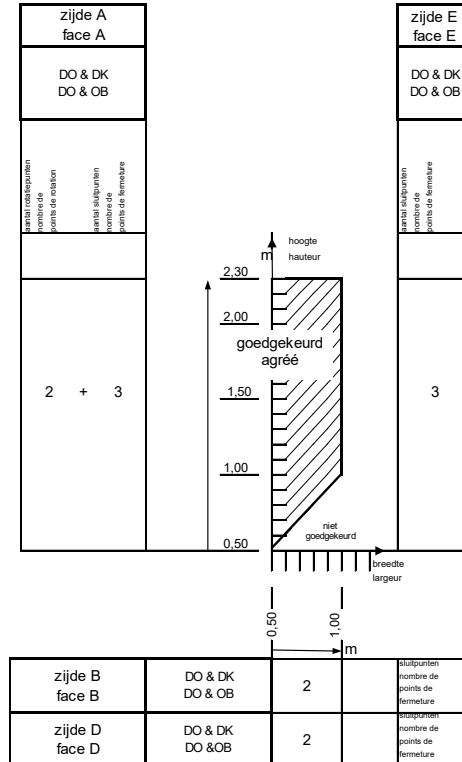
Eigenschappen van het beslag "Roto Frank – Roto NT – K3/100" volgens NBN EN 13126-8:2017			
Duurzaamheid	Gewicht (kg)	Corrosieweerstand	Proefmaat (mm)
H2	100	5	1300 x 1200

⁽¹⁾: De proefmaat van de beslagtest geeft enkel informatie met betrekking tot duurzaamheid en corrosieweerstand van dit beslag. Het toepassingsgebied van het raam wordt bepaald door de 'blootstellingsklasse' volgens NBN B 25-002-1:2019 zoals opgenomen op paragraaf 8.2 van deze technische goedkeuring.

Fiche "Bijlage 5" (blad 1/2) – Hang- en sluitwerk "Winkhaus – activPilot"



Beslagdiagram

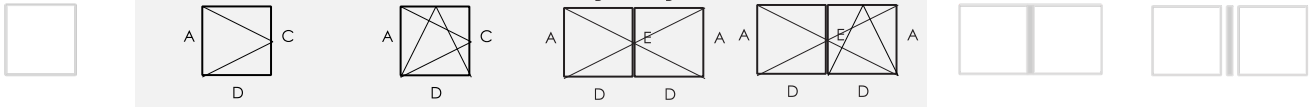


Wind-, water en luchtdichtheid van het systeem volgens NBN EN 14351-1 aan de hand van proefverslagen		
	Vensters met één vleugel	Dubbel opendraaiend vensters met makelaar
Openingswijze	<ul style="list-style-type: none"> – Draaiend – Kippend – Kippend-draaiend 	<ul style="list-style-type: none"> – Primaire vleugel draaiend, kippend of kippend-draaiend – Secundaire vleugel draaiend
Maximum vleugelmaat (mm)		H 2300 x B 1000
Maximum getest vleugelgewicht (kg)		61
Vleugel(versterking)		HO1721(VS1050)
Makelaar(versterking)		P3600(405015-74)
4.2 Weerstand tegen windbelasting – NBN EN 12211:2000 Klass. – NBN EN 12210:2000		C2
4.5 Waterdichtheid – NBN EN 1027:2000 Klass. – NBN EN 12208:2000		8A
4.14 Luchtdoorlatendheid – NBN EN 1026:2000 Klass. – NBN EN 12207:2000		4
4.22 Gedrag tussen verschillende klimaten	Niet bepaald, zie paragraaf 8.2.3	

Het is niet aangewezen vensters met een weerstand tegen windbelaging klasse C2 of lager buiten stedelijke gebieden toe te passen (NBN B25-002-1:2019)

De aangehaalde versterkingsprofielen mogen vervangen worden door andere profielen met een hogere inertie I_{xx} en I_{yy}

Fiche "Bijlage 5" (blad 2/2) – Hang- en sluitwerk "Winkhaus – activPilot"



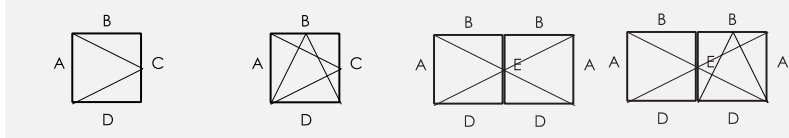
Gebruik volgens NBN EN 14351-1 aan de hand van proefverslagen		
	Vensters met één vleugel	Dubbel opendraaiend vensters met makelaar
Openingswijze	<ul style="list-style-type: none"> – Draaiend – Kippend – Kippend-draaiend 	<ul style="list-style-type: none"> – Primaire vleugel draaiend, kippend of kippend-draaiend – Secundaire vleugel draaiend
4.7	Schokweerstand	Niet bepaald voor dit beslagtype
4.16	Bedieningskrachten NBN EN12046-1:2003 Klass. – NBN EN 13115:2001	Klasse 1 (2 + 2 scharnieren 10 + 7 sluitpunten)
4.17	Mechanische weerstand - NBN EN14608:2004 Klass. – NBN EN 13115:2001	Klasse 4
4.21	Weerstand tegen herhaald openen en sluiten NBN EN 1191:2013 Klass. – NBN EN 12400:2002	Niet bepaald voor dit beslagtype (hang- en sluitwerk duurzaamheid klasse H2 : 10.000 cycli)
4.23	Inbraakwerendheid Klass. - NBN EN 1627:2011	Niet bepaald voor dit beslagtype

Verdere eigenschappen van het systeem volgens NBN EN 14351-1 aan de hand van proefverslagen		
	Vensters met één vleugel	Dubbel opendraaiend vensters met makelaar
Openingswijze	<ul style="list-style-type: none"> – Draaiend – Kippend – Kippend-draaiend 	<ul style="list-style-type: none"> – Primaire vleugel draaiend, kippend of kippend-draaiend – Secundaire vleugel draaiend
4.3	Weerstand tegen sneeuwbelasting	Niet bepaald, zie paragraaf 8.5.1
4.4.1	Brandreactie	Niet bepaald, zie paragraaf 8.5.2
4.4.2	Gedrag bij blootstelling aan externe brand	Niet bepaald, zie paragraaf 8.5.3
4.6	Gevaarlijke substanties	Zie paragraaf 8.3
4.8	Weerstandvermogen van de veiligheidsvoorzieningen	Voldoet
4.11	Akoestische proefresultaten	Zie paragraaf 8.4
4.12	Warmtedoorgangscoëfficiënt	Zie paragraaf 8.1.1
4.13	Stralingseigenschappen	Zie de declaratie van de fabrikant van de beglazing, zie paragraaf 8.5.5
4.15	Duurzaamheid	Voldoet, zie paragraaf 8.5.6
4.18	Ventilatie	Volgens de declaratie van de fabrikant van de verluchttingsvoorzieningen, zie paragraaf 8.5.7 m.b.t. de invloed van ventilatieopeningen op de andere eigenschappen
4.19	Kogelweerstand	Niet bepaald, zie paragraaf 8.5.8
4.20	Explosie-weerstand	Niet bepaald, zie paragraaf 8.5.9

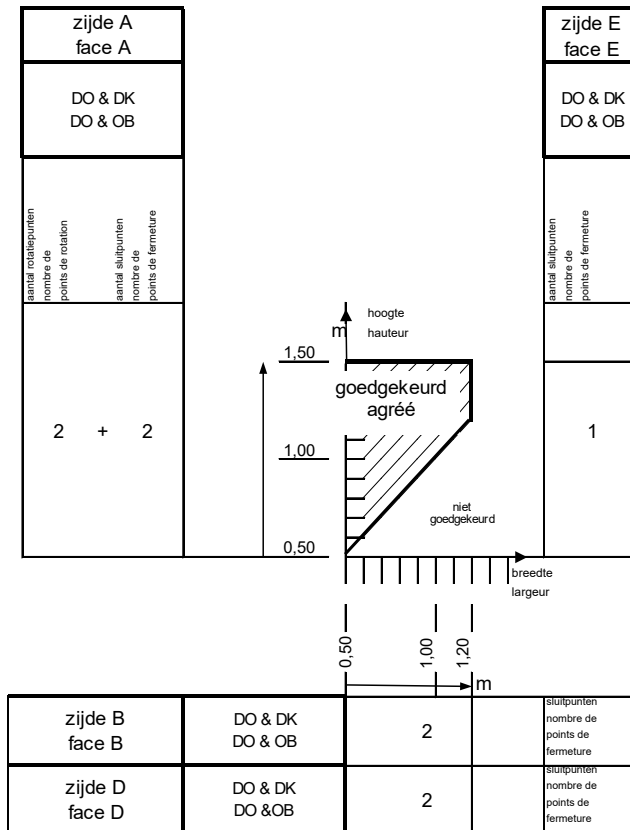
Eigenschappen van het beslag "Winkhaus – ActivPilot – K 100" volgens NBN EN 13126-8:2006								
Gebruiks-categorie	Duurzaamheid	Gewicht (kg)	Brandweerstand	Gebruiks-veiligheid	Corrosie-weerstand	Veiligheid	Normdeel	Proefmaat (mm)
—	4	100	0	1	5	—	8	1300 x 1200 900 x 2300

Eigenschappen van het beslag "Winkhaus – ActivPilot – K 100" volgens NBN EN 13126-8:2017			
Duurzaamheid	Gewicht (kg)	Corrosieweerstand	Proefmaat (mm)
H2	100	5	1300 x 1200 900 x 2300

(1) De proefmaat van de beslagtest geeft enkel informatie met betrekking tot duurzaamheid en corrosieweerstand van dit beslag. Het toepassingsgebied van het raam wordt bepaald door de 'blootstellingsklasse' volgens NBN B 25-002-1:2019 zoals opgenomen op paragraaf 8.2 van deze technische goedkeuring.

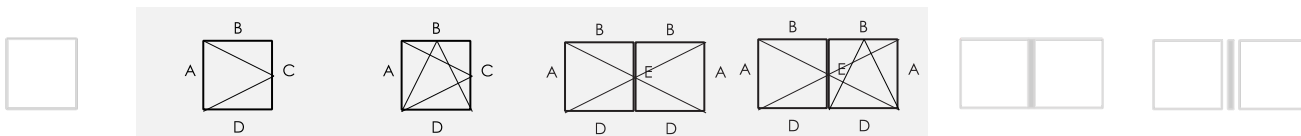


Beslagdiagram



Wind-, water en luchtdichtheid van het systeem volgens NBN EN 14351-1 aan de hand van proefverslagen

	Vensters met één vleugel	Dubbel opendraaiend vensters met makelaar
Openingswijze	<ul style="list-style-type: none"> - Draaiend - Kippend - Kippend-draaiend 	<ul style="list-style-type: none"> - Primaire vleugel draaiend, kippend of kippend-draaiend - Secundaire vleugel draaiend
Maximum vleugelmaat (mm)		H 1500 x B 1200
Maximum getest vleugelgewicht (kg)		46,4
Vleugel(versterking)		HP15105VS1010)
Makelaar(versterking)		HP3520/HP3530
4.2 Weerstand tegen windbelasting NBN EN 12211:2000 Klass. – NBN EN 12210:2000		C2
4.5 Waterdichtheid – NBN EN 1027:2000 Klass. – NBN EN 12208:2000		7A
4.14 Luchtdoorlatendheid – NBN EN 1026:2000 Klass. – NBN EN 12207:2000		4
4.22 Gedrag tussen verschillende klimaten	Niet bepaald, zie paragraaf 8.2.3	
Het is niet aangewezen vensters met een weerstand tegen windbelaging klasse C2 of lager buiten stedelijke gebieden toe te passen (NBN B25-002-1:2019)		
De aangehaalde versterkingsprofielen mogen vervangen worden door andere profielen met een hogere inertie I _{xx} en I _{yy}		



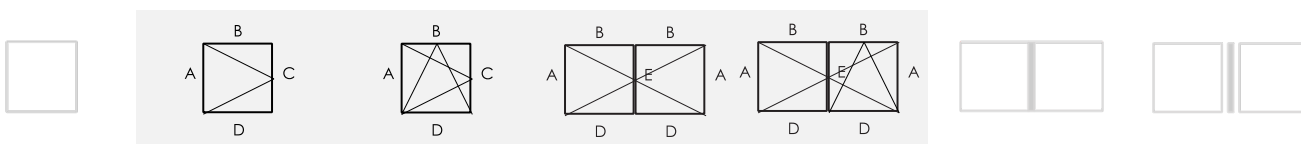
Gebruik volgens NBN EN 14351-1 aan de hand van proefverslagen		
	Vensters met één vleugel	Dubbel opendraaiend vensters met makelaar
Openingswijze	<ul style="list-style-type: none"> - Draaiend - Kippend - Kippend-draaiend 	<ul style="list-style-type: none"> - Primaire vleugel draaiend, kippend of kippend-draaiend - Secundaire vleugel draaiend
4.7	Schokweerstand	Niet bepaald voor dit beslagtype
4.16	Bedieningskrachten NBN EN12046-1:2003 Klass. – NBN EN 13115:2001	Klasse 1 (2 + 2 scharnieren 7 + 6 sluitpunten)
4.17	Mechanische weerstand - NBN EN14608:2004 Klass. – NBN EN 13115:2001	Klasse 4
4.21	Weerstand tegen herhaald openen en sluiten NBN EN 1191:2013 Klass. – NBN EN 12400:2002	Uitgevoerd met dit beslag. Zie paragraaf 8.2.2: klasse 2 10.000 cycli (hang- en sluitwerk duurzaamheid klasse H2 : 10.000 cycli)
4.23	Inbraakwerendheid Klass. - NBN EN 1627:2011	Niet bepaald voor dit beslagtype

Verdere eigenschappen van het systeem volgens NBN EN 14351-1 aan de hand van proefverslagen		
	Vensters met één vleugel	Dubbel opendraaiend vensters met makelaar
Openingswijze	<ul style="list-style-type: none"> - Draaiend - Kippend - Kippend-draaiend 	<ul style="list-style-type: none"> - Primaire vleugel draaiend, kippend of kippend-draaiend - Secundaire vleugel draaiend
4.3	Weerstand tegen sneeuwbelasting	Niet bepaald, zie paragraaf 8.5.1
4.4.1	Brandreactie	Niet bepaald, zie paragraaf 8.5.2
4.4.2	Gedrag bij blootstelling aan externe brand	Niet bepaald, zie paragraaf 8.5.3
4.6	Gevaarlijke substanties	Zie paragraaf 8.3
4.8	Weerstandvermogen van de veiligheidsvoorzieningen	Voldoet
4.11	Akoestische proefresultaten	Zie paragraaf 8.4
4.12	Warmtedoorgangscoëfficiënt	Zie paragraaf 8.1.1
4.13	Stralingseigenschappen	Zie de declaratie van de fabrikant van de beglazing, zie paragraaf 8.5.5
4.15	Duurzaamheid	Voldoet, zie paragraaf 8.5.6
4.18	Ventilatie	Volgens de declaratie van de fabrikant van de verluchttingsvoorzieningen, zie paragraaf 8.5.7 m.b.t. de invloed van ventilatieopeningen op de andere eigenschappen
4.19	Kogelweerstand	Niet bepaald, zie paragraaf 8.5.8
4.20	Explosie-weerstand	Niet bepaald, zie paragraaf 8.5.9

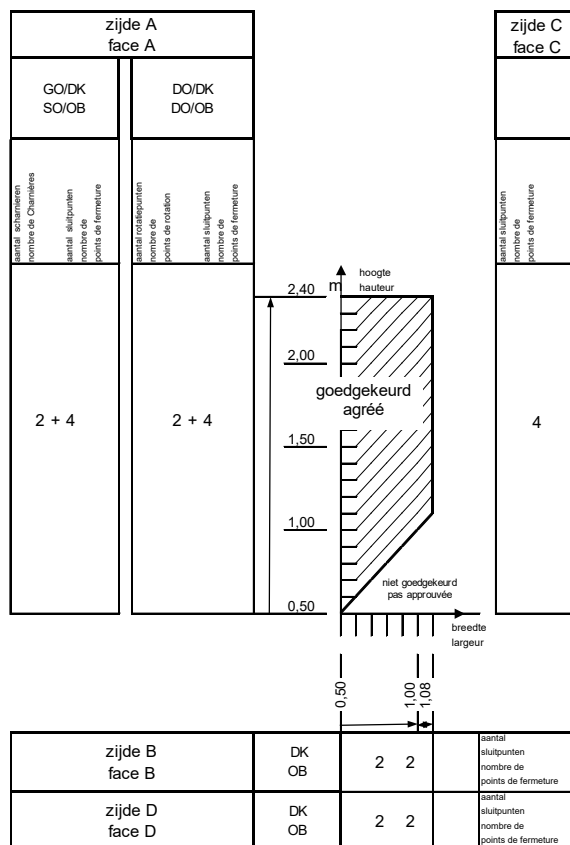
Eigenschappen van het beslag "Siegenia Aubi – SI-Line – Favorit" volgens NBN EN 13126-8:2017			
Duurzaamheid	Gewicht (kg)	Corrosieweerstand	Proefmaat (mm)
H2	100	5	1300 x 1200

(1) De proefmaat van de beslagtest geeft enkel informatie met betrekking tot duurzaamheid en corrosieweerstand van dit beslag. Het toepassingsgebied van het raam wordt bepaald door de 'blootstellingsklasse' volgens NBN B 25-002-1:2019 zoals opgenomen op paragraaf 8.2 van deze technische goedkeuring

Fiche "Bijlage 7" (blad 1/2) – Hang- en sluitwerk "Mayer & Co Multi-Matic"

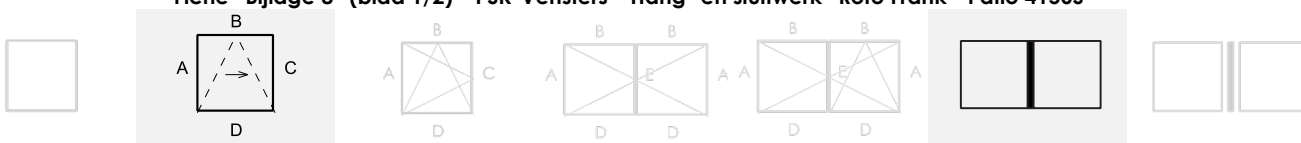


Beslagdiagram

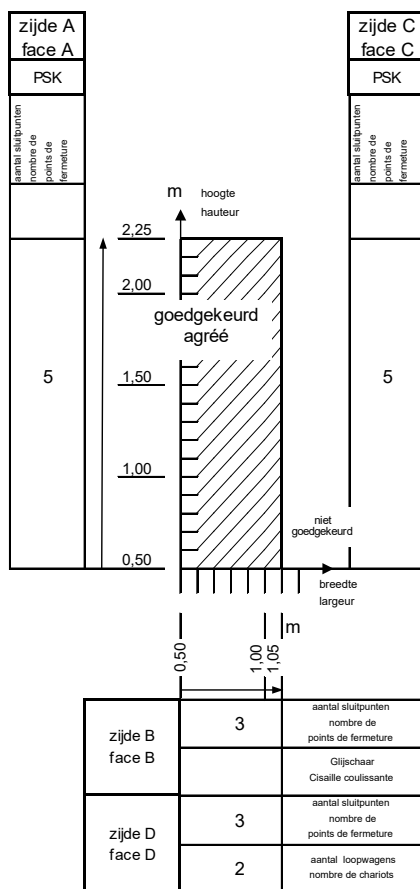


Wind-, water en luchtdichtheid van het systeem volgens NBN EN 14351-1 aan de hand van proefverslagen		
	Vensters met één vleugel	Dubbel opendraaiend vensters met makelaar
Openingswijze	<ul style="list-style-type: none"> - Draaiend - Kippend - Kippend-draaiend 	<ul style="list-style-type: none"> - Primaire vleugel draaiend, kippend of kippend-draaiend - Secundaire vleugel draaiend
Maximum vleugelmaat (mm)		H 2400 x B 1080
Maximum getest vleugelgewicht (kg)		70,2
Vleugel(versterking)		HP1530(VS1030)
Makelaar(versterking)		HP3600(staal 10mmX50mm)
4.2 Weerstand tegen windbelasting NBN EN 12211:2000 Klass. – NBN EN 12210:2000		C2
4.5 Waterdichtheid – NBN EN 1027:2000 Klass. – NBN EN 12208:2000		7A
4.14 Luchtdoorlatendheid – NBN EN 1026:2000 Klass. – NBN EN 12207:2000		4
4.22 Gedrag tussen verschillende klimaten	Niet bepaald, zie paragraaf 8.2.3	
Het is niet aangewezen vensters met een weerstand tegen windbelaging klasse C2 of lager buiten stedelijke gebieden toe te passen (NBN B25-002-1:2019)		
De aangehaalde versterkingsprofielen mogen vervangen worden door andere profielen met een hogere inertie I _x en I _y		

Fiche "Bijlage 8" (blad 1/2) – PSK-Vensters – Hang- en sluitwerk "Roto Frank - Patio 4150S"



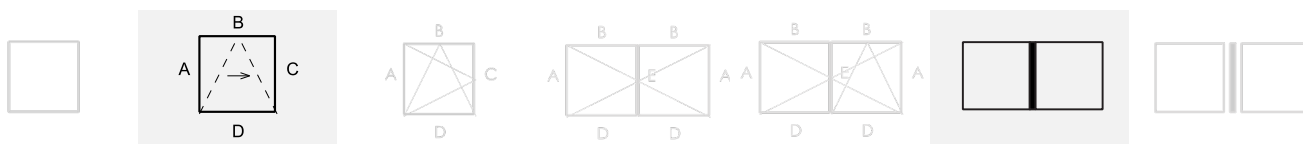
Beslagdiagram



Wind-, water en luchtdichtheid van het systeem volgens NBN EN 14351-1 aan de hand van proefverslagen		Schuifvenster met kipfunctie
	Openingswijze	<ul style="list-style-type: none"> Kippend Zijdelings openschuivend
	Maximum vleugelmaat (mm)	H 2250 x B1050
	Maximum getest vleugelgewicht	64,85 kg
	Vleugel(versterking)	HP1720(VS1050)
	Koppelprofiel(versterking)	NP0120(405015)
4.2	Weerstand tegen windbelasting – NBN EN 12211:2000 Klass. – NBN EN 12210:2000	C3
4.5	Waterdichtheid - NBN EN 1027:2000 Klass. – NBN EN 12208:2000	8A
4.14	Luchtdoorlatendheid – NBN EN 1026:2000 Klass. – NBN EN 12207:2000	4
4.22	Gedrag tussen verschillende klimaten	Niet bepaald voor dit vensterbeslag, zie paragraaf 8.2.3

De aangehaalde versterkingsprofielen mogen vervangen worden door andere profielen met een hogere inertie I_{xx} en I_{yy}

Fiche "Bijlage 8" (blad 2/2) – PSK-Vensters – Hang- en sluitwerk "Roto Frank - Patio 4150S"



Gebruik volgens NBN EN 14351-1 aan de hand van proefverslagen		
		Schuifvenster met kipfunctie
Openingswijze		<ul style="list-style-type: none"> ▪ Kippend ▪ Zijdelings openschuivend
4.7	Schokweerstand - NBN EN 13049:2003 Klass. – NBN EN 13049:2003	Niet bepaald voor dit beslagtype
4.16	Bedieningskrachten NBN EN12046-1:2003 Klass. – NBN EN 13115:2001	Klasse 2 (2 loopwagens 16 sluitpunten)
4.17	Mechanische weerstand - NBN EN14608:2004 Klass. – NBN EN 13115:2001	Klasse 4
4.21	Weerstand tegen herhaald openen en sluiten NBN EN 1191:2013 Klass. – NBN EN 12400:2002	Uitgevoerd met dit beslag. Zie paragraaf 8.2.2: klasse 2 10.000 cycli.
4.23	Inbraakwerendheid Klass. - NBN EN 1627:2011	Niet bepaald voor vensters

Verdere eigenschappen van het systeem volgens NBN EN 14351-1 aan de hand van proefverslagen		
		Schuifvenster met kipfunctie
Openingswijze		<ul style="list-style-type: none"> ▪ Kippend ▪ Zijdelings openschuivend
4.3	Weerstand tegen sneeuwbelasting	Niet bepaald, zie paragraaf 8.5.1
4.4.1	Brandreactie	Niet bepaald, zie paragraaf 8.5.2
4.4.2	Gedrag bij blootstelling aan externe brand	Niet bepaald, zie paragraaf 8.5.3
4.6	Gevaarlijke substanties	Zie paragraaf 8.3
4.8	Weerstandvermogen van de veiligheidsvoorzieningen	Voldoet
4.11	Akoestische proefresultaten	Zie paragraaf 8.4
4.12	Warmtedoorgangscoëfficiënt	Zie paragraaf 8.1.1
4.13	Stralingseigenschappen	Zie de declaratie van de fabrikant van de beglazing, zie paragraaf 8.5.5
4.15	Duurzaamheid	Voldoet, zie paragraaf 8.5.6
4.18	Ventilatie	Volgens de declaratie van de fabrikant van de verluchttingsvoorzieningen, zie paragraaf 8.5.7 m.b.t. de invloed van ventilatieopeningen op de andere eigenschappen
4.19	Kogelweerstand	Niet bepaald, zie paragraaf 8.5.8
4.20	Explosie-weerstand	Niet bepaald, zie paragraaf 8.5.9

Eigenschappen van het beslag "Roto Frank - Patio PS" volgens NBN EN 13126-17:2008								
Gebruiks-categorie	Duurzaamheid	Gewicht (kg)	Brand-weerstand	Gebruiks-veiligheid	Corrosie-weerstand	Veiligheid	Normdeel	Proefmaat (mm)
---	5	160	0	1	4	---	17	1200 x 2000

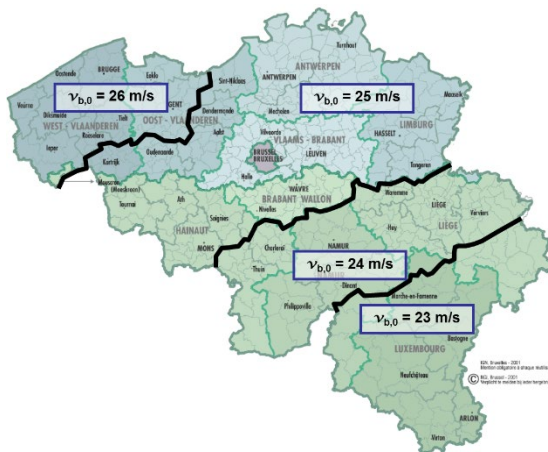
⁽¹⁾ De proefmaat van de beslagtest geeft enkel informatie met betrekking tot duurzaamheid en corrosieweerstand van dit beslag. Het toepassingsgebied van het raam wordt bepaald door de 'blootstellingsklasse' volgens NBN B 25-002-1:2019 zoals opgenomen op paragraaf 8.2 van deze technische goedkeuring.

Bijlage Z: "Blootstellingsklassen aan de wind van vensters" cf. NBN B 25-002-1:2019

De norm NBN B 25-002-1:2019 § 6.5 voorziet een vernieuwde evaluatiemethode betreffende de specificatie van de luchtdichtheid, waterdichtheid en windweerstand van vensters.

De voorschrijver dient een aantal gegevens van de betrokken gevel te specificeren:

- De referentiehoogte z_e van het gebouw. Als eerste benadering mag voor een gebouw met een hellend dak voor z_e de nokhoogte gekozen worden; voor een gebouw met plat dak mag voor z_e de hoogte van het gebouw gekozen worden.
- De basiswindsnelheid $v_{b,0}$ van het gebouw. Figuur 9 van NBN B 25-002:2019 vermeldt de basiswindsnelheid aan de hand van een kaart van België.



- De ruwheid van het terrein. De website van Buildwise bevat een tool ("CINT") welke kan helpen bij het bepalen van de meest negatieve ruwheidscategorie per gevel.

Op basis van bovenstaande gegevens, kan de voorschrijver per gevel de vereiste blootstellingsklasse aan wind bepalen voor tegen afvloeiend water beschermde vensters. Voor niet tegen afvloeiend water beschermde vensters geldt NBN B 25-002-1:2019 voetnoot 2 bij tabel 3.

Tabel Z.1 – Blootstellingsklassen aan wind

Blootstellingsklassen:		Klasse W1				Klasse W2				Klasse W3 ⁽¹⁾				Klasse W4 ⁽¹⁾			
		Basiswindsnelheid $v_{b,0}$:				Basiswindsnelheid $v_{b,0}$:				Basiswindsnelheid $v_{b,0}$:				Basiswindsnelheid $v_{b,0}$:			
		26 m/s	25 m/s	24 m/s	23 m/s	26 m/s	25 m/s	24 m/s	23 m/s	26 m/s	25 m/s	24 m/s	23 m/s	26 m/s	25 m/s	24 m/s	23 m/s
Ruwheidscategorieën		Maximale referentiehoogte z_e															
Kustgebied	0																8 m
Platteland	I										3 m	4 m	6 m	12 m	17 m	26 m	40 m
Landelijk gebied	II				3 m		3 m	4 m	6 m	5 m	6 m	8 m	12 m	22 m	31 m	44 m	65 m
Voorstad - Bos	III		6 m	8 m	9 m	9 m	11 m	14 m	18 m	15 m	19 m	25 m	33 m	55 m	75 m	100 m	100 m
Stad	IV	15 m	18 m	21 m	26 m	23 m	28 m	36 m	44 m	39 m	48 m	60 m	79 m	100 m	100 m	100 m	100 m

Blootstellingsklassen:		Klasse W5 ⁽¹⁾				Klasse W6 ⁽¹⁾				Klasse W7 ⁽¹⁾				Klasse W8 ⁽¹⁾			
		Basiswindsnelheid $v_{b,0}$:				Basiswindsnelheid $v_{b,0}$:				Basiswindsnelheid $v_{b,0}$:				Basiswindsnelheid $v_{b,0}$:			
		26 m/s	25 m/s	24 m/s	23 m/s	26 m/s	25 m/s	24 m/s	23 m/s	26 m/s	25 m/s	24 m/s	23 m/s	26 m/s	25 m/s	24 m/s	23 m/s
Ruwheidscategorieën		Maximale referentiehoogte z_e															
Kustgebied	0	42 m				133 m				167 m				200 m			
Platteland	I	52 m	81 m	100 m	100 m	133 m	133 m	133 m	133 m	167 m	167 m	167 m	167 m	200 m	200 m	200 m	200 m
Landelijk gebied	II	80 m	100 m	100 m	100 m	133 m	133 m	133 m	133 m	167 m	167 m	167 m	167 m	200 m	200 m	200 m	200 m
Voorstad - Bos	III	100 m	100 m	100 m	100 m	133 m	133 m	133 m	133 m	167 m	167 m	167 m	167 m	200 m	200 m	200 m	200 m
Stad	IV	100 m	100 m	100 m	100 m	133 m	133 m	133 m	133 m	167 m	167 m	167 m	167 m	200 m	200 m	200 m	200 m

⁽¹⁾: De NBN B25-002-1:2019 geeft de aanbeveling bij gebouwen met referentiehoogte groter dan 100 m waterdichtheidsproeven onder dynamische luchtdrukken en waterpulsaties volgens de NBN EN 13050 uit te voeren. In het kader van deze ATG is het aanbevolen dit reeds te doen bij gebouwen met referentiehoogte groter dan 50 m.

Bij voorbeeld moet een venster dat zich ruwheidscategorie I (platteland) bevindt, bij een basiswindsnelheid van $v_{b,0} = 25$ m/s en een referentiehoogte $z_e < 17$ m voldoen aan de eisen van blootstellingsklasse W4.

Noot: de gegevens vermeld in de fiches in bijlage aan deze goedkeuring, kunnen nog steeds gebruikt worden om de plaatsingshoogte boven het maaiveld te bepalen cf. NBN B 25-002-1:2009.

Deze technische goedkeuring is gepubliceerd door de BUTgb, onder verantwoordelijkheid van de goedkeuringsoperator, BCCA, en op basis van het gunstig advies van de Gespecialiseerde Groep "GEVELS", verleend op 9 maart 2016.

Daarnaast bevestigde de certificatieoperator, BCCA, dat de productie aan de certificatievoorwaarden voldoet en dat met de goedkeuringshouder een certificatieovereenkomst ondertekend werd.

Datum van deze uitgave: 23 augustus 2023.

Deze ATG vervangt ATG 3050, geldig vanaf 17/05/2022 tot 16/05/2027. De wijzigingen t.o.v. voorgaande versies worden hieronder opgesomd:

Aanpassingen t.o.v. de voorgaande versies

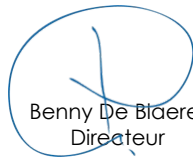
- | |
|--|
| - Aanpassen Lab BZ03, aanpassen Konica Minolta |
|--|

Voor de BUTgb, als geldigverklaring van het goedkeuringsproces

Voor de goedkeurings- en certificatieoperator



Eric Winnepenninckx,
Secretaris-generaal



Benny De Blaere,
Directeur



Olivier Delbrouck,
Directeur-generaal

De technische goedkeuring blijft geldig, gesteld dat het product, de vervaardiging ervan en alle daarmee verband houdende relevante processen:

- onderhouden worden, zodat minstens de onderzoeksresultaten bereikt worden zoals bepaald in deze technische goedkeuring;
- doorlopend aan de controle door de certificatieoperator onderworpen worden en deze bevestigt dat de certificatie geldig blijft.

Wanneer niet langer wordt voldaan aan deze voorwaarden, zal de technische goedkeuring worden opgeschort of ingetrokken en de technische goedkeuring van de BUTgb website worden verwijderd. Technische goedkeuringen worden regelmatig geactualiseerd. Het wordt aanbevolen steeds gebruik te maken van de versie die op de BUTgb website (www.butgb-ubatc.be) gepubliceerd werd.

De meest recente versie van de technische goedkeuring kan geconsulteerd worden d.m.v. de hiernaast afgebeelde QR-code.



De BUTgb vzw werd aangemeld door de FOD Economie in het kader van Verordening (EU) n°305/2011. De door de BUTgb vzw aangeduide certificatieoperatoren werken volgens een door BELAC (www.belac.be) accreditbaar systeem.

De BUTgb vzw is een goedkeuringsinstituut dat lid is van:



European Organisation for Technical Assessment

www.eota.eu



Europese Unie voor de technische goedkeuring in de bouw

www.ueatc.eu



World Federation of Technical Assessment Organisations

www.wftao.com