

Agrément Technique ATG avec Certification

TOITURES



ATG 3053

**SYSTÈME D'ÉTANCHÉITÉ
SYNTHÉTIQUE MONOCOUCHE**

EVA

VAEPLAN® V

**Valable du 26/11/2020
au 25/11/2025**

Opérateur d'agrément et de certification



BCCA

**Belgian Construction Certification Association
Rue d'Arlon, 53 – 1040 Bruxelles
www.bcca.be – info@bcca.be**

Titulaire d'agrément :

IMPERBEL SA/NV
Chaussée de Mons, 32
1651 Lot
Tél. : +32 (0)2 334 87 00
Fax : +32 (0)2 378 14 69
Site Web : www.derbigum.be
E-mail : info@imperbel.be

1 Objet et portée de l'Agrément Technique

Cet Agrément Technique concerne une évaluation favorable du système (tel que décrit ci-dessus) par un Opérateur d'Agrément indépendant désigné par l'UBAtc, BCCA, pour l'application mentionnée dans cet Agrément Technique.

L'Agrément Technique consigne les résultats de l'examen d'agrément. Cet examen se décline comme suit : identification des propriétés pertinentes du système en fonction de l'application visée et du mode de pose ou de mise en œuvre, conception du système et fiabilité de la production.

L'Agrément Technique présente un niveau de fiabilité élevé compte tenu de l'interprétation statistique des résultats de contrôle, du suivi périodique, de l'adaptation à la situation et à l'état de la technique et de la surveillance de la qualité par le titulaire d'agrément.

Pour que l'Agrément Technique puisse être maintenu, le titulaire d'agrément doit apporter la preuve en permanence qu'il continue à faire le nécessaire pour que l'aptitude à l'emploi du système soit démontrée. À cet égard, le suivi de la conformité du système à l'Agrément Technique est essentiel. Ce suivi est confié par l'UBAtc à un Opérateur de Certification indépendant, BCCA.

Le titulaire d'agrément [et le distributeur] est [sont] tenu[s] de respecter les résultats d'examen repris dans l'Agrément Technique lorsqu'ils mettent des informations à la disposition de tiers. L'UBAtc ou l'Opérateur de Certification peut prendre les initiatives qui s'imposent si le titulaire d'agrément [ou le distributeur] ne le fait pas (suffisamment) de sa propre initiative.

L'Agrément Technique et la certification de la conformité du système à l'Agrément Technique sont indépendants des travaux effectués individuellement. L'entrepreneur et/ou l'architecte demeurent entièrement responsables de la conformité des travaux réalisés aux dispositions du cahier des charges.

L'Agrément Technique ne traite pas, sauf dispositions reprises spécifiquement, de la sécurité sur chantier, d'aspects sanitaires et de l'utilisation durable des matières premières. Par conséquent, l'UBAtc n'est en aucun cas responsable de dégâts causés par le non-respect, dans le chef du titulaire d'agrément ou de l'entrepreneur/des entrepreneurs et/ou de l'architecte, des dispositions ayant trait à la sécurité sur chantier, aux aspects sanitaires et à l'utilisation durable des matières premières.

Remarque : dans cet Agrément Technique, on utilisera toujours le terme « entrepreneur », en référence à l'entité qui réalise les travaux. Ce terme peut également être compris au sens d'autres termes souvent utilisés, comme « exécutant », « installateur » et « applicateur ».

2 Description

Cet agrément porte sur un système d'étanchéité pour toiture plate ou en pente dont le domaine d'application est indiqué dans les fiches de pose (voir Tableau 11) et dans l'annexe A ⁽¹⁾.

Le système se compose des membranes d'étanchéité VAEPLAN® V, qui doivent être utilisées avec les produits auxiliaires décrits dans cet agrément en conformité avec les prescriptions d'exécution reprises dans le § 5.

Les membranes d'étanchéité sont soumises à une certification de produit selon le règlement de certification d'ATG d'application. Cette procédure de certification consiste en un contrôle continu de la production par le fabricant, complété par une surveillance externe régulière effectuée par l'organisme de certification désigné par l'UBA tc asbl.

De plus, l'agrément de l'ensemble du système repose sur l'utilisation des produits auxiliaires pour lesquels l'attestation de la conformité aux critères de prestation ou d'identification donnés au § 3.2 permet de garantir la confiance en leur qualité.

3 Matériaux, composants du système d'étanchéité de toiture

3.1 Membranes d'étanchéités de toiture

Tableau 1 – Membranes d'étanchéité de toitures

Nom commercial	Description
VAEPLAN® V	Membrane à base de PVC/EVA/VAE, ces derniers compatibles au bitume, sous-facée d'un non-tissé de polyester

Ces membranes sont utilisées dans les systèmes d'étanchéité monocouche repris dans cet Agrément Technique ATG. Elles assurent l'étanchéité à l'eau à condition d'être utilisées conformément aux prescriptions reprises dans le § 5 et dans la fiche de pose.

3.1.1 Description des membranes

Les membranes d'étanchéité VAEPLAN® V sont fabriquées à base de chlorure de polyvinyle (PVC), d'éthylène-acétate de vinyle (EVA), e copolymère vinylique et ester acrylique (VAE), de stabilisants (thermiques et pour les UV), de pigments et de charges minérales. Elles sont sous-facée d'un non-tissé de polyester.

Les membranes comportent une couche homogène sous laquelle un non-tissé de polyester est laminé. Les membranes sont obtenues par un procédé d'extrusion et de calandrage combinés.

La composition et les caractéristiques de la couche sont connues de l'organisme de certification.

Les caractéristiques des membranes sont données dans le Tableau 2.

Les membranes VAEPLAN® V sont disponibles en 2 épaisseurs de 1,20 mm ou 1,50 mm.

Tableau 2 – VAEPLAN® V

Caractéristique d'identification	VAEPLAN® V	
	1,2	1,5
Type d'armature	-	
Type de sous-façage	PY140	
Membrane		
Épaisseur effective [mm]	-5 %, +10 %	1,20 1,50
Masse surfacique [kg/m ²]	-5 %, +10 %	1,65 2,31
Longueur [m]	-0 %, +5 %	15,00 / 25,00 ⁽¹⁾
Largeur [m]	-0,5 %, +1 %	1,040 / 1,540 ⁽¹⁾
Couleur face supérieure (membrane)	Gris, blanc ⁽²⁾	
Couleur face inférieure (membrane)	Gris, blanc ⁽²⁾	
Usage (membrane concernée)		
Pose en indépendance	X	X
En adhérence totale	-	-
En semi-indépendance		
Colle à froid	X	X
Fixée mécaniquement (dans le recouvrement)	X	X
⁽¹⁾ : D'autres dimensions peuvent être fournies à la demande		
⁽²⁾ : D'autres couleurs peuvent être fournies à la demande		

Les caractéristiques des éléments entrant dans la composition des membranes VAEPLAN® V sont données dans le Tableau 3 (sous-façage).

Tableau 3 — Sous-façage

Caractéristique d'identification	PY140
Type	Non-tissé de polyester
Masse surfacique [g/m ²]	±15 % 140
Résistance à la traction [N/50 mm]	
Longitudinale	≥ 230
Transversale	≥ 250
Élongation à la charge maximale [%]	
Longitudinale	≥ 35
Transversale	≥ 40

3.1.2 Performances des membranes

Les performances des membranes VAEPLAN® V sont données aux § 6.1 du Tableau 10.

⁽¹⁾ : Cette annexe A fait partie intégrante du présent ATG.

3.2 Produits auxiliaires

3.2.1 Fixations mécaniques

Dans le cadre du présent ATG, les fixations mécaniques ci-après sont prévues pour une application sur tôle d'acier profilée.

3.2.1.1 Système vis AFAST GUARDIAN BS48 + tube télescopique AFAST GUARDIAN RB48

- Vis AFAST GUARDIAN BS48 en acier cémenté, revêtu d'une protection «Endurocoat», diamètre 4,8 mm, longueur de 50 à 380 mm, une tête Torx 25 (diamètre 9,0 mm), résistance à la corrosion de 15 cycles EOTA ;
- Tube télescopique AFAST GUARDIAN RB48 de 48 mm de diamètre, trou de 9,7 mm de diamètre, en polyamide.

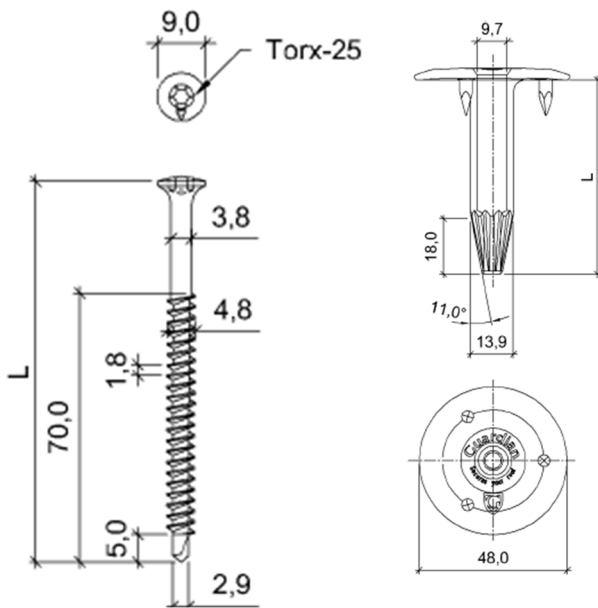


Fig. 1 – Vis AFAST GUARDIAN BS48 + tube AFAST GUARDIAN RB48

Ce système de fixation est repris dans l'ETA 08/0285. La validité en est vérifiée sur le site www.eota.eu.

3.2.1.2 Système vis ÉTANCO ISODRILL TT + tube télescopique ÉTANCOPLAST HP 82X40

- Vis ÉTANCO ISODRILL TT acier inoxydable, diamètre 4,8 mm, longueur de 60 à 140 mm, une tête Torx 25 (diamètre 8,5 mm), résistance à la corrosion de 30 cycles EOTA ;
- Tube télescopique ÉTANCOPLAST HP 82X40 oblongue de 82 x 40 mm, trou de 6,0 mm de diamètre, en polyamide.

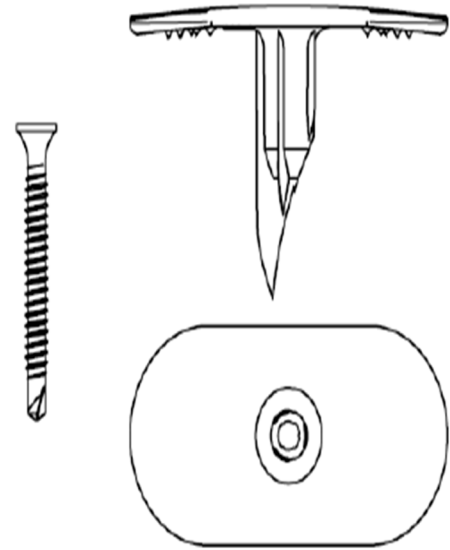


Fig. 2 – Vis ÉTANCO ISODRILL TT + plaquette ÉTANCOPLAST HP 82X40

Ce système de fixation est repris dans l'ETA 08/0239. La validité en est vérifiée sur le site www.eota.eu.

3.2.1.3 Système vis SFS IR2 4,8 + plaquette SFS IR 82X40

- Vis SFS IR2 4,8 en acier cémenté, revêtu d'une protection «Duracoat», diamètre 4,8 mm, longueur de 50 à 300 mm, une tête hexagonale (diamètre 8 mm) avec un filet sous la tête, résistance à la corrosion de 15 cycles EOTA ;
- Plaquette SFS IR 82X40 oblongue de 82 x 40 mm, épaisseur 10/10 mm, trou de 6,0 mm de diamètre, en acier revêtu d'une protection métallique Alu-Zinc 150, résistance à la corrosion de 15 cycles EOTA.

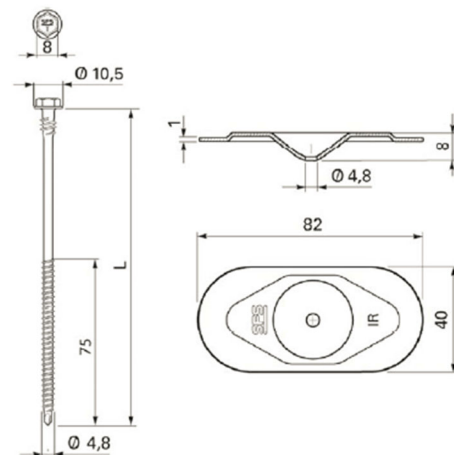


Fig. 3 – Vis SFS IR2 4,8 + plaquette SFS IR 82X40

Ce système de fixation est repris dans l'ETA 08/0262. La validité en est vérifiée sur le site www.eota.eu.

3.2.2 Colles à froid synthétiques

3.2.2.1 Colle à froid synthétique VAEBOND® PU

Colle monocomposant à base de polyuréthane.

Elle est utilisée pour l'application des membranes VAEPLAN® V.

Tableau 4 – Colle VAEBOND® PU

Caractéristique d'identification	VAEBOND® PU
Masse volumique [g/cm³]	Env. 1,15
Viscosité Brookfield à 20 °C [mPa.s]	5.500 à 10.500
Couleur	Brun foncé
Température d'application [°C]	≥ +5
Prestation	
Consommation à la pose [g/m²] En semi-indépendance	Env. 350 ⁽¹⁾
Durée de conservation [mois]	9 (entre +10 °C et +20 °C)
Conditionnement	En bidon de 5 l
Support	
Voir § 5.3.2.	
⁽¹⁾ : En fonction de la rugosité et la dureté du support	

Dans le cadre du présent ATG, la colle à froid synthétique VAEBOND® PU a été soumise à un examen d'agrément et à une certification limitée par l'opérateur de certification désigné par l'UBAtc asbl.

Ceci comprend les éléments suivants :

- Le produit a été identifié à l'aide d'essais types initiaux.
- Le produit est traçable.
- Le produit est contrôlé par le fabricant et les résultats de ces contrôles sont vérifiés par l'organisme de certification.
- Chaque année, le produit est soumis à des essais de contrôle externes.

3.2.2.2 Colle à froid synthétique VAEBOND® CONTACT

Colle de contact à base de polychloroprène.

Elle est utilisée pour l'encollage sur des surfaces verticales (relevés, ...). Elle est appliquée sur les deux surfaces à coller.

Tableau 5 – Colle VAEBOND® CONTACT

Caractéristique d'identification	VAEBOND® CONTACT
Masse volumique [g/cm³]	Env. 0,89
Extrait sec [%]	±2 %abs 23
Viscosité Brookfield à 20 °C [mPa.s]	Env. 1.500
Couleur	Blanc
Température d'application [°C]	≥ +10
Prestation	
Consommation à la pose [g/m²] En semi-indépendance	Env. 300 ⁽¹⁾ , ⁽²⁾
Durée de conservation [mois]	12 (entre +10 °C et +20 °C)
Conditionnement	En bidon de 4,5 l et 23 l
Support	
Tout support propre et sec.	
⁽¹⁾ : En fonction de la rugosité et la dureté du support	
⁽²⁾ : 150 g/m² par face	

La colle à froid synthétique VAEBOND® CONTACT fait partie du système décrit, mais ne fait pas partie du présent agrément et n'est pas soumise à la certification.

3.2.3 Membranes pour détails de toiture

3.2.3.1 Membrane VAEPLAN® F

La membrane VAEPLAN® F est non armée, compatible au bitume et fabriquée à partir du même EVA que la membrane VAEPLAN® V. Elle a une épaisseur de 1,20 mm ou 1,50 mm.

Elle est utilisée pour la réalisation de détails pour lesquels la membrane doit être déformée (pénétration de toiture, évacuations d'eau, ...).

La membrane VAEPLAN® F fait partie du système décrit, mais ne fait pas partie du présent agrément et n'est pas soumise à la certification.

3.2.4 Pièces préformées et accessoires de toiture

Les pièces préformées et les accessoires de toiture font partie du système décrit, mais ne font pas partie du présent agrément et ne sont pas soumis à la certification.

3.2.5 Tôles colaminées VAEPLAN® METAL SHEET

Les tôles colaminées VAEPLAN® METAL SHEET sont fabriquées à partir d'une feuille d'acier galvanisé sur laquelle est laminée une feuille d'EVA.

Tableau 6 – Tôles colaminées

Caractéristique d'identification	VAEPLAN® METAL SHEET
Épaisseur feuille EVA [mm]	0,60
Épaisseur totale [mm]	1,20
Longueur [m]	2,00
Largeur [m]	1,00
Couleur	Gris, blanc ⁽¹⁾
⁽¹⁾ : D'autres couleurs peuvent être fournies à la demande	

Les tôles colaminées VAEPLAN® METAL SHEET font partie du système décrit, mais ne font pas partie du présent agrément et ne sont pas soumises à la certification.

3.2.6 PVC liquide VAELIQUID®

L'EVA liquide VAELIQUID® est éventuellement utilisé pour réaliser la finition des joints de recouvrement.

L'EVA liquide VAELIQUID® fait partie du système décrit, mais ne fait pas partie du présent agrément et n'est pas soumis à la certification.

3.2.7 Mastics

Les mastics font partie du système décrit, mais ne font pas partie du présent agrément et ne sont pas soumis à la certification.

3.2.8 Isolant thermique

L'isolant thermique doit faire l'objet d'un Agrément Technique (ATG) avec certification pour l'application en toiture.

3.2.9 Couches de désolidarisation et de protection

Les couches de désolidarisation et de protection sont utilisées :

- **Directement sous la membrane EVA** afin d'obtenir la résistance à un feu extérieur requise pour un système d'étanchéité ;
- **Directement sur la membrane EVA** afin d'éviter le contact direct de celle-ci avec des matériaux risquant de provoquer un dommage mécanique de la membrane par percement, déchirure.

Tableau 7 – Couches de désolidarisation et de protection

Type	Masse surfacique [g/m ²]
Couches de désolidarisation pour obtenir la résistance à un feu extérieur	
Voile de verre	≥ 100
Couches de protection mécanique	
Non-tissé synthétique	≥ 300

Les couches de désolidarisation et de protection font partie du système décrit, mais ne font pas partie du présent agrément et ne sont pas soumises à la certification.

3.2.10 Pare-vapeur

Le choix, l'utilisation et la mise en œuvre des pare-vapeur se réfèrent au paragraphe 6 de la NIT 215.

Les pare-vapeur font partie du système décrit, mais ne font pas partie du présent agrément et ne sont pas soumis à la certification.

4 Fabrication et commercialisation

4.1 Membranes

Les membranes VAEPLAN® V sont fabriquées dans l'usine VAEPlan GmbH à Hassfurt (DE).

Marquage : les rouleaux de membranes sont pourvus d'un marquage reprenant le nom du produit, le Titulaire d'agrément, le logo de la marque ATG et le numéro d'ATG. Le numéro d'article, les dimensions (épaisseur, longueur, largeur) sont également appliqués sur les rouleaux.

Les rouleaux sont conditionnés en palettes sous une housse thermorétractable.

Le code de production est également appliqué sur le rouleau et la palette.

La firme Imperbel sa/nv assure la commercialisation des membranes.

4.2 Produits auxiliaires

Les fixations mécaniques sont fabriquées par Étanco LR, SFS Intec et Afast Guardian.

Les autres produits auxiliaires sont fabriqués par ou pour la firme Imperbel sa/nv.

À l'exception des fixations mécaniques, la firme Imperbel sa/nv assure la commercialisation des produits auxiliaires.

5 Conception et mise en œuvre

Les systèmes de toiture monocouche nécessitent plus d'attention et de soin lors de leur mise en œuvre que les systèmes multicouches. L'entrepreneur veillera donc à utiliser une main d'œuvre hautement spécialisée et s'assurera, par une surveillance stricte et régulière, qu'à tout moment et tout endroit, le travail est exécuté suivant les prescriptions du Titulaire d'agrément.

La pose n'est effectuée que par des entreprises formées par la firme Imperbel sa/nv.

5.1 Documents de référence

- NIT 215 : « La toiture plate : Composition – Matériaux – Réalisation – Entretien » (CSTC).
- NIT 239 : « Fixation mécanique des isolants et étanchéités sur tôles d'acier profilées » (CSTC).
- NIT 244 : « Les ouvrages de raccord des toitures plates : principes généraux » (CSTC).
- Le Feuillelet d'Information UBAtc n°2012/02 : « L'action du vent sur les toitures plates conformément à la norme sur l'action du vent NBN EN 1991-1-4 ».
- Les directives d'application du Titulaire d'agrément.

5.2 Conditions hygrothermiques – pare-vapeur

Cf. NIT 215.

5.3 Pose de l'étanchéité

L'étanchéité de toiture est posée conformément à la NIT 215.

Le travail est interrompu par temps humide (pluie, neige, brouillard) et lorsque la température ambiante est inférieure à +5 °C. Lors de la reprise du travail, en cas d'application sur du béton ou du béton cellulaire, le support est sec et propre.

La fiche de pose reprend la composition de l'étanchéité de toiture en fonction du type de pose et de la nature du support dépendant ou non des prescriptions feu de l'A.R. du 07/07/1994 et des révisions du 19/12/1997, du 04/04/2003, du 01/03/2009, du 12/07/2012 et du 18/01/2017.

La pose s'effectue sans induire de tension dans la membrane, sur une surface sèche et sans aspérités.

5.3.1 Pose en indépendance

La pose en indépendance n'est autorisée que pour des pentes de toiture inférieures ou égales à 5 % (3°) en cas de lestage en gravier ; ou inférieures ou égales à 10 % (6°) dans le cas d'utilisation de dalles.

Ce type de pose peut être utilisé sur tout type de support.

La présence d'un lestage est nécessaire pour obtenir la résistance aux actions du vent requise. Une couche de protection est placée entre la membrane et le lestage (voir § 3.2.9).

Une fixation mécanique linéaire est placée sur l'ensemble du périmètre du toit et autour des percements (coupoles, ...).

Les recouvrements sont réalisés conformément au § 5.3.4.

5.3.2 Pose en semi-indépendance

La pose des membranes VAEPLAN® V peut être réalisée en semi-indépendance à l'aide de la colle VAEBOND® PU.

Les caractéristiques des colles sont reprises dans le § 3.2.2.

Tableau 8 – Compatibilité des supports et colles

Support	Colle VAEBOND® PU ⁽¹⁾
PU parementé	
Voile de verre bitumé	X
Voile de verre minéralisé	X
Aluminium	-
Complexe aluminium multicouche	X
MW	
Nue	-
Voile de verre bitumé	-
Voile de verre minéralisé	-
Imprégnation au bitume	-
EPS	
Nu	X
Voile de verre bitumé	-
EPB	
Nu	-
Imprégnation au bitume	-
Revêtement bitumineux	-
Béton	X
Béton cellulaire	X
Bois, multiplex, ...	X
⁽¹⁾ : X = compatible - = non prévu dans le cadre de cet Agrément	

Les supports compatibles avec la colle VAEBOND® PU sont donnés dans le Tableau 8.

La colle est VAEBOND® PU est appliquée sur le support à raison d'environ 350 g/m² sous forme de cordons continus.

Les recouvrements sont réalisés conformément au § 5.3.4.

Une fixation périphérique est réalisée à la transition entre le plan horizontal et le plan vertical ainsi qu'autour de tous les raccords soit au moyen des tôles colaminées VAEPLAN® METAL SHEET sur lesquelles le lé est soudé ; soit au moyen des fixations mécaniques décrites au § 3.2.1 ; soit en prévoyant une zone de pose en adhérence totale.

5.3.3 Pose à l'aide de fixations mécaniques sur des tôles d'acier profilées (épaisseur ≥ 0,75 mm)

5.3.3.1 Fixation dans les recouvrements

La pose des membranes VAEPLAN® V, est réalisée à l'aide de fixations mécaniques sur un support composé d'un isolant placé sur des tôles d'acier profilées (épaisseur ≥ 0,75 mm).

La pose des fixations est en principe réalisée à l'aide d'une perceuse-visseuse ou d'une visseuse automatique. En tous cas, la plaquette sera placée parallèlement au joint de soudure.

Les lés sont toujours déroulés de manière que les lignes des fixations mécaniques soient perpendiculaires aux ondes des tôles d'acier profilées. Les membranes sont fixées mécaniquement dans le recouvrement.

Les systèmes de fixations qui peuvent être utilisés sont décrits dans le § 3.2.1.

Les fixations mécaniques doivent être suffisamment longues pour qu'elles dépassent d'au moins 15 mm la sous-face des tôles d'acier profilées.

Le nombre de fixations mécaniques à prévoir pour les charges de vent courantes en fonction du système de fixation décrit se calcule sur base des valeurs reprises dans le Tableau 9.

Conformément à la NIT 239, un écartement minimal de 20 cm entre les fixations mécaniques est respecté. Pour les systèmes fixés mécaniquement dans les recouvrements, en fonction du nombre de fixations mécaniques requis, la largeur de lés est dimensionnée afin de garantir cet écartement minimal.

Une fixation périphérique est appliquée à la transition entre le plan horizontal et le plan vertical ainsi qu'autour de tous les raccords au moyen des tôles colaminées VAEPLAN® METAL SHEET sur lesquelles le lé est soudé, soit au moyen des fixations mécaniques décrites au § 3.2.1.

Pour le calcul du nombre de fixations mécaniques sous d'autres charges au vent, on se réfère à la NIT 239 et au Feuillelet d'Information UBAtc n°2012/02.

Les recouvrements sont réalisés conformément au § 5.3.4.

5.3.4 Recouvrement des lés

5.3.4.1 Pose en indépendance ou semi-indépendance

Pour les systèmes d'étanchéité posés en indépendance ou semi-indépendance, le recouvrement des lés est d'au minimum 40 mm (60 mm en cas d'application sur EPS nu) dans le sens longitudinal et 50 mm dans le sens transversal. En about de lés, les recouvrements sont recouverts d'une bande de VAEPLAN® F de 150 mm de large

L'assemblage des lés est réalisé par soudure à l'air chaud.

Les soudures sont contrôlées par un contrôle manuel du pelage des joints avant de commencer les travaux.

La soudure des joints peut être réalisée à l'aide de soudeuses automatiques ou manuelles.

La soudure des joints est comprimée lors de l'opération.

La qualité de la soudure doit être contrôlée, par exemple à l'aide d'une pression exercée sur le joint à l'aide d'une truelle métallique. La surface à souder doit être propre (absence de graisse, poussière, eau, ...).

La soudure doit avoir une largeur minimale (mesurée à partir du bord extérieur du lé supérieur) de 30 mm.

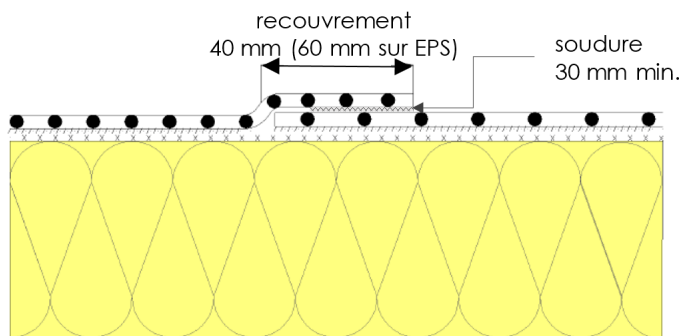


Fig. 4 – Recouvrement des lés (sens longitudinal)

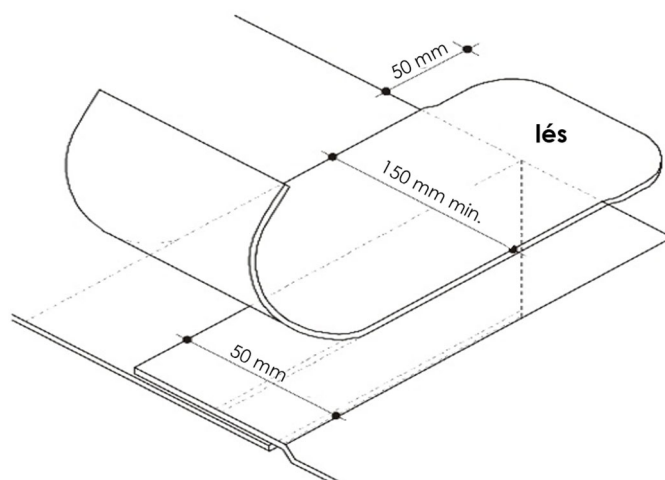


Fig. 5 – Recouvrement des lés (sens transversal)

Le travail est interrompu en cas de températures inférieures à +5 °C.

5.3.4.2 Pose à l'aide de fixations mécaniques sur des tôles d'acier profilées

Pour les systèmes d'étanchéité fixés mécaniquement, le recouvrement des lés des lés est d'au minimum 100 mm dans le sens longitudinal et 50 mm dans le sens transversal. En about de lés, les recouvrements sont recouverts d'une bande de VAEPLAN® F de 150 mm de large.

L'assemblage des lés est réalisé par soudure à l'air chaud.

Les soudures sont contrôlées par un contrôle manuel du pelage des joints avant de commencer les travaux.

La soudure des joints peut être réalisée à l'aide de soudeuses automatiques ou manuelles.

La soudure des joints est comprimée lors de l'opération.

La qualité de la soudure doit être contrôlée, par exemple à l'aide d'une pression exercée sur le joint à l'aide d'une truelle métallique. La surface à souder doit être propre (absence de graisse, poussière, eau, ...).

La soudure doit avoir une largeur minimale (mesurée à partir du bord extérieur du lé supérieur) de 30 mm.

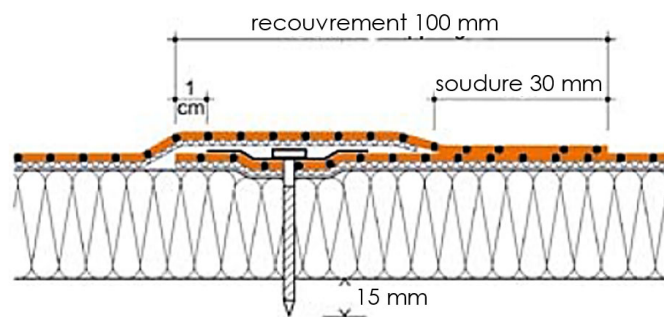


Fig. 6 – Recouvrement des lés (sens longitudinal)

Le travail est interrompu en cas de températures inférieures à +5 °C.

5.4 Détails de toiture

Pour la réalisation des joints de dilatation, des relevés, des rives et des chéneaux, on se référera à la NIT 244 et aux prescriptions du Titulaire d'agrément.

Afin d'obtenir la sécurité au feu et l'étanchéité à l'air requises, les détails de toiture doivent être exécutés de manière que les fuites d'air soient évitées.

5.5 Stockage et préparation du chantier

Cf. NIT 215.

Les membranes doivent être entreposées à plat sur un support propre, lisse et sec, sans aspérités pointues et à l'abri des contraintes climatiques.

5.6 Résistance au vent

La résistance au vent de l'étanchéité est déterminée à partir de la charge au vent prévue. Celle-ci est calculée selon le Feuillelet d'Information UBAtc n°2012/02 : « L'action du vent sur les toitures plates conformément à la norme sur l'action du vent NBN EN 1991-1-4 ».

Le dimensionnement et le type de lestage tiennent compte de la charge au vent calculée ainsi que des critères nécessaires pour répondre à l'Arrêté Royal A.R. du 07/07/1994 et de ses révisions du 19/12/1997, du 04/04/2003, du 01/03/2009, du 12/07/2012 et du 18/10/2017 s'ils sont d'application.

Les valeurs de calcul qui doivent être prises en compte pour le dimensionnement de la résistance au vent sont données dans le Tableau 9.

Tableau 9 – Valeurs de calcul de la résistance au vent (système d'étanchéité)

Application	Système	Valeur de calcul [N/fixation]
Pose en indépendance (LL)	Le lestage sera dimensionné selon le Feuillelet d'Information UBAtc n°2012/02 – « L'action du vent sur les toitures plates conformément à la norme sur l'action du vent NBN EN 1991-1-4 » (UBAtc)	
Fixée mécaniquement (dans le recouvrement) (MV)	Vis AFAST GUARDIAN BS48 + tube AFAST GUARDIAN RB48	663 ⁽¹⁾
	Vis ÉTANCO ISODRILL TT + tube ÉTANCOPLAST HP 82X40	480 ⁽¹⁾
	Vis SFS IR2 4,8 + plaquette SFS IR2 82X40	600 ⁽¹⁾
⁽¹⁾ : Ces valeurs proviennent d'un essai au vent pour lequel un coefficient de sécurité matériel de 1,5 a été utilisé.		

Application	Support membrane	Valeur de calcul [Pa]
En adhérence partielle (PC)	Colle : VAEBOND® PU	
	PU parementé	
	Voile de verre bitumé	3.600 ⁽¹⁾⁽²⁾
	Voile de verre minéralisé	3.600 ⁽¹⁾⁽²⁾
	Complexe aluminium multicouche	3.600 ⁽¹⁾⁽²⁾
	EPS	
	Nu	2.650 ⁽¹⁾
	Béton	3.600 ⁽¹⁾⁽²⁾
Béton cellulaire	3.600 ⁽¹⁾⁽²⁾	
Bois, multiplex, ...	3.600 ⁽¹⁾⁽²⁾	
⁽¹⁾ : Ces valeurs proviennent d'un essai au vent pour lequel un coefficient de sécurité matériel de 1,5 a été utilisé.		
⁽²⁾ : Ces valeurs ont été écrêtées selon les prescriptions du Titulaire d'agrément.		

Les valeurs obtenues tiennent compte de l'effet de la charge au vent avec une période de retour de 25 ans tel que décrit dans le Feuillelet d'Information UBAtc n°2012/02 : « L'action du vent sur les toitures plates conformément à la norme sur l'action du vent NBN EN 1991-1-4 ».

La fiche de pose doit être prise compte conjointement aux valeurs de calcul.

Ces valeurs de calcul doivent être comparées aux valeurs de calcul pour l'isolant thermique des toitures (cf. ATG de l'isolation). La valeur de calcul la plus basse sera prise en compte.

6 Performances

- Les performances des membranes VAEPLAN® V sont reprises dans le § 6.1 du Tableau 10.

Dans la colonne « UEAtc/UBAtc » sont repris les critères d'acceptation fixés par l'UEAtc et/ou par l'asbl UBAtc. Dans la colonne « Critères évalués » sont repris les critères que le Titulaire d'agrément a lui-même fixés.

Le respect de ces critères est vérifié lors des différents contrôles réalisés et fait partie de la certification produit.

- Les caractéristiques de performance du système d'étanchéité de la toiture sont reprises dans le § 6.2 du Tableau 10.

Dans la colonne « UEAtc/UBAtc » sont repris les critères d'acceptation fixés par l'UEAtc et/ou par l'asbl UBAtc. Dans la colonne « Critères évalués » sont repris les critères que le Titulaire d'agrément a lui-même fixés.

Tableau 10 – VAEPLAN® V

Caractéristiques	Méthodes d'essai	Critères UEAtc/UBAtc ⁽¹⁾	Critères évalués		Essais évalués ⁽²⁾
			VAEPLAN® V		
			1,2	1,5	
6.1 Prestations de la membrane					
Épaisseur effective [mm]	NBN EN 1849-2	MDV (≥ 1,20) -5 %, +10 %	1,20	1,50	
Défauts d'aspect Après exposition au bitume	NBN EN 1850-2 (UEAtc § 4.4.1.3)	Pas de dégât	Pas de dégât		X
Stabilité dimensionnelle [%] Longitudinale Transversale	NBN EN 1107-2	≤ 0,5 ≤ 0,5	≤ 0,5 ≤ 0,5		X X
Étanchéité à l'eau	NBN EN 1928	Étanche à 10 kPa	Étanche à 10 kPa		X
Résistance à la traction maximale [N/50 mm] Longitudinale Transversale	NBN EN 12311-2 (méthode A)	≥ MLV ≥ MLV	≥ 650 ≥ 650		X X
Élongation à la traction maximale [%] Longitudinale Transversale	NBN EN 12311-2 (méthode A)	≥ MLV ≥ MLV	≥ 40 ≥ 40		X X
Élongation à la rupture [%] Longitudinale Transversale	NBN EN 12311-2 (méthode A)	≥ MLV ≥ MLV	≥ 150 ≥ 150		X X
Résistance à la déchirure au clou [N] Longitudinale Transversale	NBN EN 12310-1	≥ 150 ≥ 150	≥ 150 ≥ 150		X X
Souplesse à basse température [°C] Initiale Après 24 semaines à 70 °C Après exposition au bitume	NBN EN 495-5 (NBN EN 1296) (UEAtc § 4.4.1.3)	≤ -20 Δ = 0 °C Δ ≤ 10 °C	≤ -35 Δ = 0 °C Δ ≤ 10 °C		X X X
Absorption d'eau [%]	UEAtc § 4.3.13	≤ 2,0	≤ 2,0		X
Perte de masse [%] Après 4 semaines à 80 °C Après 12 semaines à 80 °C Après exposition au bitume	 (UEAtc § 4.4.1.1) (UEAtc § 4.4.1.3)	Δ ≤ 1,0 % Δ ≤ 2,0 % Δ ≤ 3,0 %	Δ ≤ 1,0 % Δ ≤ 2,0 % Δ ≤ 3,0 %		X X X
Adhérence intra-laminaire [N/50 mm] Entre membrane et sous-façage	UEAtc § 4.3.16	≥ 50	≥ 50		X
6.2 Prestations du système					
6.2.1 Système de toiture					
Poinçonnement statique [classe L] Sur EPS 100 Sur béton	NBN EN 12730 Méthode A Méthode B	≥ MLV ≥ MLV	≥ L20 ≥ L20		X X
Résistance au choc [mm] Sur aluminium Sur EPS 150	NBN EN 12691 Méthode A Méthode B	≥ MLV ≥ MLV	≥ 300 ≥ 2.000		X X
6.2.2 Joints de recouvrement					
Résistance au pelage des joints [N/50 mm]	NBN EN 12316-2	≥ 150 (moyenne)	≥ 150 (moyenne)		X
Résistance au cisaillement des joints [N/50 mm]	NBN EN 12317-2	≥ traction ⁽³⁾	≥ traction ⁽³⁾		X

⁽¹⁾ : MDV = Manufacturer's Declared Value / MLV = Manufacturer's Limiting Value

⁽²⁾ : X = testé et conforme aux critères du titulaire de l'Agrément

⁽³⁾ : Ou rupture hors du joint

Tableau 10 (suite 1) – VAEPLAN® V

Caractéristiques	Méthodes d'essai	Critères UEAtc/UBAtc	Critères évalués	Essais évalués (1)
			VAEPLAN® V	
6.2.3 Adhérence aux supports – essai de pelage				
VAEPLAN® V avec colle VAEBOND® PU sur :				
PU parementé voile de verre bitumé [N/50 mm]				
Initiale		≥ 25	≥ 25	X
Après 28 jours à 80 °C		≥ 25 et Δ ≤ 50 %	≥ 25 et Δ ≤ 50 %	X
PU parementé voile de verre minéralisé [N/50 mm]				
Initiale		≥ 25	≥ 25	X
Après 28 jours à 80 °C		≥ 25 et Δ ≤ 50 %	≥ 25 et Δ ≤ 50 %	X
PU parementé complexe aluminium multicouche [N/50 mm]	UEAtc § 4.3.3			
Initiale		≥ 25	≥ 25	X
Après 28 jours à 80 °C		≥ 25 et Δ ≤ 50 %	≥ 25 et Δ ≤ 50 %	X
EPS nu [N/50 mm]				
Initiale		≥ 25	≥ 25	X
Après 28 jours à 80 °C		≥ 25 et Δ ≤ 50 %	≥ 25 et Δ ≤ 50 %	X
Béton [N/50 mm]				
Initiale		≥ 25	≥ 25	X
Après 28 jours à 80 °C		≥ 25 et Δ ≤ 50 %	≥ 25 et Δ ≤ 50 %	X
Après 7 jours dans de l'eau à 60 °C		≥ 25 et Δ ≤ 50 %	≥ 25 et Δ ≤ 50 %	X
Bois [N/50 mm]				
Initiale		≥ 25	≥ 25	X
Après 28 jours à 80 °C	≥ 25 et Δ ≤ 50 %	≥ 25 et Δ ≤ 50 %	X	

(1) : X = testé et conforme aux critères du Titulaire d'agrément

Caractéristiques	Méthodes d'essai	Essais évalués
6.2.4 Essais au vent (pour les valeurs de calcul, voir le Tableau 9, §5.6)		
Tôles d'acier profilées, MW 100 mm, VAEPLAN® V 1,20 mm, fixée avec vis AFast GUARDIAN BS48 + tube AFast GUARDIAN RB48 (2,82 fixations/m²) (C _s =1,00 ; C _d =1,00)	ETAG 006	Résultat de l'essai = 2.800 Pa, rompt à 3.100 Pa (rupture de la membrane autour de la fixation)
Tôles d'acier profilées, MW 100 mm, VAEPLAN® V 1,20 mm, fixé avec vis ÉTANCO ISODRILL TT + tube ÉTANCOPLAST HP 82X40 (2,80 fixations/m²) (C _s =1,00 ; C _d =0,90)		Résultat de l'essai = 800 N/fixation, rompt à 900 N/fixation (rupture de la membrane autour de la fixation)
Tôles d'acier profilées, MW 100 mm, VAEPLAN® V 1,20 mm, fixée avec vis SFS IR2 4,8 + plaquette SFS IR2 82X40 (2,80 fixations/m²) (C _s =1,00 ; C _d =0,90)		Résultat de l'essai = 1.000 N/fixation, rompt à 1.100 N/fixation (rupture de la membrane autour de la fixation)
Panneau bois, PU 100 mm avec voile de verre bitumé + VAEPLAN® V 1,20 mm (collée en semi-indépendance avec la colle VAEBOND® PU - 378 g/m²)	UEAtc § 4.3.2	Résultat de l'essai = 5.500 Pa, rompt à 6.000 Pa (délamination de la colle)
Tôles d'acier profilées, PU 100 mm avec voile de verre minéralisé + VAEPLAN® V 1,20 mm (collée en semi-indépendance avec la colle VAEBOND® PU - 354 g/m²)		Résultat de l'essai = 8.000 Pa, rompt à 8.500 Pa (délamination de l'isolant, défaillance du revêtement d'étanchéité)
Tôles d'acier profilées, PU 100 mm avec complexe aluminium multicouche + VAEPLAN® V 1,20 mm (collée en semi-indépendance avec la colle VAEBOND® PU - 357 g/m²)		Résultat de l'essai = 7.000 Pa, rompt à 7.500 Pa (délamination de l'isolant)
Tôles d'acier profilées, EPS100 mm nu + VAEPLAN® V 1,20 mm (collée en semi-indépendance avec la colle VAEBOND® PU - 385 g/m²)		Résultat de l'essai = 4.000 Pa, rompt à 4.500 Pa (délamination de l'isolant, défaillance du revêtement d'étanchéité)

6.2.5 Résistance chimique

La membrane résiste à l'action de la majorité des produits, mais pas à certaines substances telles que : l'essence, le pétrole, le benzène, les solvants organiques, les graisses, les huiles, les goudrons, les détergents et produits d'oxydation concentrés et à haute température. En cas de doute, l'avis du Titulaire d'agrément ou de son représentant sera demandé.

7 Directives d'utilisation

7.1 Accessibilité

Seuls les revêtements d'étanchéité pourvus d'un dallage ou d'un revêtement équivalent sont accessibles. L'accès aux autres revêtements est permis exclusivement à des fins d'entretien.

7.2 Entretien

L'entretien de l'étanchéité de toiture et de sa protection sera effectué annuellement avant et après l'hiver. Il porte sur les points tels que mentionnés dans la NBN B46-001 ou ceux mentionnés dans la NIT 215.

7.3 Réparation

Les réparations d'un revêtement d'étanchéité de toiture ou de sa protection seront réalisées au moyen des mêmes matériaux que ceux qui ont été utilisés. Les réparations seront effectuées avec soin et conformément aux prescriptions du Titulaire d'agrément.

8 Conditions

- A. Le présent Agrément Technique se rapporte exclusivement au système mentionné dans la page de garde de cet Agrément Technique.
- B. Seuls le titulaire d'agrément et, le cas échéant, le distributeur, peuvent revendiquer les droits inhérents à l'Agrément Technique.
- C. Le titulaire d'agrément et, le cas échéant, le distributeur ne peuvent faire aucun usage du nom de l'UBAtc, de son logo, de la marque ATG, de l'Agrément Technique ou du numéro d'agrément pour revendiquer des évaluations de produit non conformes à l'Agrément Technique ni pour un produit, kit ou système ainsi que ses propriétés ou caractéristiques ne faisant pas l'objet de l'Agrément Technique.
- D. Les informations qui sont mises à disposition, de quelque manière que ce soit, par le titulaire d'agrément, le distributeur ou un entrepreneur agréé ou par leurs représentants, des utilisateurs (potentiels) du système, traité dans l'Agrément Technique (par ex. des maîtres d'ouvrage, entrepreneurs, architectes, prescripteurs, concepteurs, etc.) ne peuvent pas être incomplètes ou en contradiction avec le contenu de l'Agrément Technique ni avec les informations auxquelles il est fait référence dans l'Agrément Technique.
- E. Le titulaire d'agrément est toujours tenu de notifier à temps et préalablement à l'UBAtc, à l'Opérateur d'Agrément et à l'Opérateur de Certification toutes éventuelles adaptations des matières premières et produits, des directives de mise en œuvre et/ou du processus de production et de mise en œuvre et/ou de l'équipement. En fonction des informations communiquées, l'UBAtc, l'Opérateur d'Agrément et l'Opérateur de Certification évalueront la nécessité d'adapter ou non l'Agrément Technique.
- F. L'Agrément Technique a été élaboré sur base des connaissances et informations techniques et scientifiques disponibles, assorties des informations mises à disposition par le demandeur et complétées par un examen d'agrément prenant en compte le caractère spécifique du système. Néanmoins, les utilisateurs demeurent responsables de la sélection du système, tel que décrit dans l'Agrément Technique, pour l'application spécifique visée par l'utilisateur.
- G. Les droits de propriété intellectuelle concernant l'Agrément Technique, parmi lesquels les droits d'auteur, appartiennent exclusivement à l'UBAtc.
- H. Les références à l'Agrément Technique devront être assorties de l'indice ATG (ATG 3053) et du délai de validité.
- I. L'UBAtc, l'Opérateur d'Agrément et l'Opérateur de Certification ne peuvent pas être tenus responsables d'un(e) quelconque dommage ou conséquence défavorable causés à des tiers (e.a. à l'utilisateur) résultant du non-respect, dans le chef du titulaire d'agrément ou du distributeur, des dispositions de l'article 8.

Fiche de pose des membranes VAEPLAN® V

La fiche de pose ci-dessous apporte un complément d'explication au Tableau 2 et mentionne les types de membranes et leurs techniques de pose en fonction du support, conformément aux exigences incendie, telles que prévues par l'A.R. du 07/07/1994 (y compris les modifications reprises dans l'A.R. du 19/12/1997, dans l'A.R. du 04/04/2003, dans l'A.R. du 01/03/2009, dans l'A.R. du 12/07/2012 et dans l'A.R. du 18/01/2017. Les codes ont été repris de la NIT 215.

Pour les poses signalées par un **symbole de couleur**, l'annexe A mentionne de façon détaillée les systèmes de toiture répondant aux exigences incendie telles que décrites précédemment.

Symboles et noms du produit :

◆ = VAEPLAN® V

Symbole utilisé :

○ = L'application n'est pas prévue dans le cadre du présent agrément

Possibilités de pose : voir Tableau 11 + prescriptions des NIT 215.

Tableau 11 – Fiche de pose

Système de pose	A.R.	Protection lourde (ballast, dalles, ...)	Support												
			PU	PF	EPS non revêtu	EPS revêtu	CG non revêtu	CG revêtu	MW, EPB	Ancienne étanchéité	Béton et béton de pente léger	Béton cellulaire	Multiplex, fibrociment, panneau de particules	Panneau en fibres de bois liées au ciment	Plancher bois
			(a)	(a)	(a)	(b)	(a)			(c)	(c)				
Pose en indépendance ⁽¹⁾															
Monocouche (LL)	d'application	Sans	Non autorisée												
		Avec (d)	◆	◆	◆	◆	◆	◆	◆	◆	◆	◆	◆	◆	◆
	pas d'application	Sans	Non autorisée												
		Avec (d)	◆	◆	◆	◆	◆	◆	◆	◆	◆	◆	◆	◆	◆
En adhérence partielle – colle VAEBOND® PU															
Monocouche (PC)	d'application	Sans	◆	○	○	○	○	○	○	○	○	○	○	○	○
		Avec (d)	◆	○	◆	◆	○	○	○	◆	◆	◆	◆	◆	◆
	pas d'application	Sans	◆	○	◆	○	○	○	○	○	◆	◆	◆	◆	◆
		Avec (d)	◆	○	◆	◆	○	○	○	◆	◆	◆	◆	◆	◆
<p>⁽¹⁾ : La protection lourde doit également garantir la résistance au vent du système d'étanchéité (voir § 5.6).</p> <p>(a) : PU/PF/EPS/CG : l'isolant est toujours protégé par un parement adapté.</p> <p>(b) : CG non revêtu : une première sous-couche bitumineuse (V3 ou supérieure) est collée en adhérence totale à l'aide de bitume chaud sur le CG.</p> <p>(c) : Béton / béton cellulaire : le béton doit être sec.</p> <p>(d) : Une couche de protection est prévue entre la membrane et la protection lourde.</p>															

Tableau 11 (suite) – Fiche de pose

Système de pose	A.R.	Protection lourde (ballast, dalles, ...)	Support													
			Tôle d'acier profilée +								Ancienne étanchéité	Béton et béton de pente léger	Béton cellulaire	Multiplex, fibrociment, panneau de particules	Panneau en fibres de bois liées au ciment	Plancher bois
			PU	PF	EPS non revêtu	EPS revêtu	CG non revêtu	CG revêtu	MW, EPB							
			(a)	(a)		(a)										

Fixée mécaniquement (b)

Monocouche (MV)	d'application	Sans	◆	○	◆ (d)	○	○	○	○	○	○	○	○	○	○
		Avec(c)	◆	◆	◆	◆	○	○	◆	◆	○	○	○	○	○
	pas d'application	Sans	◆	◆	◆	◆	○	○	◆	◆	○	○	○	○	○
		Avec(c)	◆	◆	◆	◆	○	○	◆	◆	○	○	○	○	○

(a) : PU/PF/EPS/CG: l'isolant est toujours protégé par un parement adapté.

(b) : Le nombre de fixations mécaniques à prévoir est déterminé par une étude au vent dans laquelle les valeurs d'arrachement des fixations seront prises en compte.

(c) : Une couche de protection est prévue entre la membrane et la protection lourde.

(d) : Un voile de verre de 100 g/m² au minimum est placé entre la membrane et l'isolant.

Tableau 12 – Nombre fixations mécaniques par m² (n) pour la fixation des membranes VAEPLAN® V (fixation dans le recouvrement) à titre d'exemple

Vis AFAST GUARDIAN BS48 + plaquette AFAST GUARDIAN RB48
(663 N/fixation)

Hauteur du bâtiment h (hors acrotère) [m] = 10,00
Hauteur d'acrotère h_p [m] = 0,50 } → h_p/h = 0,05

		Situation :	Vitesse du vent = 23 m/s					Vitesse du vent = 26 m/s						
			0 Mer	I Lac ou sans végétation	II Végétation basse	III Végétation régulière	IV Bâtiments > 15 m	0 Mer	I Lac ou sans végétation	II Végétation basse	III Végétation régulière	IV Bâtiments > 15 m		
Charge du vent ⁽¹⁾ :		[N/m ²]	987	915	776	548	346	1.261	1.170	991	700	442		
Zone de toit		C _p	n	n	n	n	n	n	n	n	n	n		
			[p/m ²]	[p/m ²]	[p/m ²]	[p/m ²]	[p/m ²]	[p/m ²]	[p/m ²]	[p/m ²]	[p/m ²]	[p/m ²]		
Plancher perméable à l'air	Surface des ouvertures de la façade dominante	≥ 2 x autres façades	Zone de coin	2,75	p.a. ⁽²⁾	4,36	3,70	2,61	1,65	6,01	5,58	4,73	3,34	2,11
			Zone de rive	2,35	p.a. ⁽²⁾	3,73	3,16	2,23	1,41	5,14	4,77	4,04	2,85	1,80
			Zone courante 1	1,95	p.a. ⁽²⁾	3,09	2,62	1,85	1,17	4,26	3,96	3,35	2,37	1,49
		Zone courante 2	0,95	p.a. ⁽²⁾	1,51	1,28	1,00 (0,90) ⁽³⁾	1,00 (0,57) ⁽³⁾	2,08	1,93	1,63	1,15	1,00 (0,73) ⁽³⁾	
		≥ 3 x autres façades	Zone de coin	2,90	p.a. ⁽²⁾	4,60	3,90	2,76	1,74	6,34	5,88	4,98	3,52	2,22
			Zone de rive	2,50	p.a. ⁽²⁾	3,97	3,36	2,38	1,50	5,47	5,07	4,30	3,03	1,92
	Zone courante 1		2,10	p.a. ⁽²⁾	3,33	2,83	2,00	1,26	4,59	4,26	3,61	2,55	1,61	
	Façades à perméabilité régulière	Zone courante 2	1,10	p.a. ⁽²⁾	1,75	1,48	1,05	1,00 (0,66) ⁽³⁾	2,41	2,23	1,89	1,33	1,00 (0,84) ⁽³⁾	
		Zone de coin	2,20	p.a. ⁽²⁾	3,49	2,96	2,09	1,32	4,81	4,46	3,78	2,67	1,69	
		Zone de rive	1,80	p.a. ⁽²⁾	2,86	2,42	1,71	1,08	3,94	3,65	3,09	2,18	1,38	
Zone courante 1		1,40	p.a. ⁽²⁾	2,22	1,88	1,33	1,00 (0,84) ⁽³⁾	3,06	2,84	2,41	1,70	1,07		
Plancher étanche à l'air	Zone courante 2	0,40	p.a. ⁽²⁾	1,00 (0,63) ⁽³⁾	1,00 (0,54) ⁽³⁾	1,00 (0,38) ⁽³⁾	1,00 (0,24)	1,00 (0,87) ⁽³⁾	1,00 (0,81) ⁽³⁾	1,00 (0,69)	1,00 (0,49) ⁽³⁾	1,00 (0,31) ⁽³⁾		
	Zone de coin	2,00	p.a. ⁽²⁾	3,17	2,69	1,90	1,20	4,37	4,06	3,44	2,43	1,53		
	Zone de rive	1,60	p.a. ⁽²⁾	2,54	2,15	1,52	1,00 (0,96) ⁽³⁾	3,50	3,25	2,75	1,94	1,23		
	Zone courante 1	1,20	p.a. ⁽²⁾	1,90	1,62	1,14	1,00 (0,72) ⁽³⁾	2,62	2,43	2,06	1,46	1,00 (0,92) ⁽³⁾		
Zone courante 2	0,20	p.a. ⁽²⁾	1,00 (0,32) ⁽³⁾	1,00 (0,27) ⁽³⁾	1,00 (0,19) ⁽³⁾	1,00 (0,12) ⁽³⁾	1,00 (0,44) ⁽³⁾	1,00 (0,41) ⁽³⁾	1,00 (0,34)	1,00 (0,24) ⁽³⁾	1,00 (0,15) ⁽³⁾			

⁽¹⁾ : Charge au vent sans les coefficients de pression c_p, de sécurité γ_Q et de période de retour c_{prob}². La pente du terrain est inférieure ou égale à 5 %.
⁽²⁾ : p.a. = pas d'application
⁽³⁾ : La quantité minimale de fixation est de 1,00 pièce par m² (NIT 239)

Exemple sur base du Feuillelet d'Information UBA_{tc} n°2012/02 – « L'action du vent sur les toitures plates conformément à la norme sur l'action du vent NBN EN 1991-1-4 ».

Pour un bâtiment situé en zone avec une **végétation régulière**, avec une vitesse du vent de **23 m/s** et avec une hauteur de toiture par rapport au niveau de référence de **10 m (h)**, avec des acrotères de **0,50 m (h_p)** (→ h_p/h=0,05), avec un **plancher de toiture perméable à l'air** et une **façade à perméabilité uniforme**, le nombre de fixations mécaniques par m² en zone courante 1 est calculé de la manière suivante :

L'action du vent dans cette configuration (voir Tableau 12) = c_p x γ_Q x c_{prob}² x 548 N/m² = 1,40x 1,25 x 0,92 x 548 N/m² = 882 N/m² → n = 882 / 663 = 1,33fixations par m².

En tenant compte d'une tôle d'acier profilée avec un module d'onde de 25 cm, l'entraxe entre les fixations (e) est calculé comme suit :

- Soit avec une feuille de **1,04 m** et un recouvrement de 10 cm → entraxe entre les lignes de fixations (b) = **0,94 m** → e = (1 x 1) / (n x b) = 1 / (1,33 x 0,94) = **0,80 m** → e = **0,75 m** (arrondi au module inférieur) (l'entraxe minimal entre les lignes de fixations accepté est de 20 cm, voir la NIT 239).
- Soit avec une feuille de **1,54 m** et un recouvrement de 10 cm → entraxe entre les lignes de fixations (b) = 1,44 m → e = (1 x 1) / (n x b) = 1 / (1,33 x 1,44) = **0,58 m** → e = **0,50 m** (arrondi au module inférieur) (l'entraxe minimal entre les lignes de fixations accepté est de 20 cm, voir la NIT 239).

Cet Agrément Technique a été publié par l'UBA_{tc}, sous la responsabilité de l'Opérateur d'Agrément, BCCA, et sur base de l'avis favorable du Groupe Spécialisé « TOITURES », accordé le 14 juin 2018.

Par ailleurs, l'Opérateur de Certification, BCCA, a confirmé que la production satisfait aux conditions de certification et qu'une convention de certification a été conclue avec le titulaire d'agrément.

Date de publication : 26 novembre 2020.

Cet ATG remplace l'ATG 3053, valable du 18/08/2016 au 17/08/2021. Les modifications par rapport aux versions précédentes sont reprises ci-après :

Modifications par rapport à la version précédente

Corrections rédactionnelles ;
tableau 3 : adaptation des propriétés mécaniques de l'armature ;
§ 6.1 : ajout de la caractéristique « élongation à la traction maximale » ;
§ 6.2 : Révision du critère évalué pour la résistance au choc sur aluminium

Pour l'UBA_{tc}, garant de la validité du processus d'agrément

Pour l'Opérateur d'Agrément et de certification



Eric Wijnepenninckx,
Secrétaire général



Benny de Blaere,
Directeur



Olivier Delbrouck,
Directeur général

L'Agrément Technique reste valable, à condition que le produit, sa fabrication et tous les processus pertinents à cet égard :

- soient maintenus, de sorte à atteindre au minimum les résultats d'examen tels que définis dans cet Agrément Technique ;
- soient soumis au contrôle continu de l'Opérateur de Certification et que celui-ci confirme que la certification reste valable.

Si ces conditions ne sont plus respectées, l'Agrément Technique sera suspendu ou retiré et le texte d'agrément supprimé du site Internet de l'UBA_{tc}. Les agréments techniques sont actualisés régulièrement. Il est recommandé de toujours utiliser la version publiée sur le site Internet de l'UBA_{tc} (www.ubatc.be).

La version la plus récente de l'Agrément Technique peut être consultée grâce au code QR repris ci-contre.



ag ATG 3053 UBA_{tc} BU_{tg}

l'UBA_{tc} asbl est notifié par le SPF Économie dans le cadre du Règlement (UE) n°305/2011.

Les opérateurs de certification désignés par l'UBA_{tc} asbl fonctionnent conformément à un système susceptible d'être accrédité par BELAC (www.belac.be).

l'UBA_{tc} asbl est un organisme d'agrément membre de :



European Organisation for Technical Assessment

www.eota.eu



Union européenne pour l'Agrément Technique
dans la construction

www.ueatc.eu



World Federation of Technical Assessment
Organisations

www.wftao.com

ANNEXE A (1)

Résistance à un feu extérieur des systèmes de toiture repris dans l'Agrément Technique ATG

Index 0 : le 26/11/2020 (2)

Conformément à l'Arrêté Royal (A.R.) du 07/07/1994, de l'A.R. du 19/12/1997, l'A.R. du 01/03/2009, l'A.R. du 12/07/2012 et l'A.R. du 18/01/2017, les bâtiments sont divisés en 2 catégories :

1. Les bâtiments pour lesquels les A.R. ne sont pas d'application, à savoir :
 - Les bâtiments ayant au maximum deux niveaux et une superficie totale inférieure ou égale à 100 m²,
 - Les maisons unifamiliales.

2. Les bâtiments pour lesquels les A.R. sont d'application :

Les systèmes de toiture repris dans le présent Agrément Technique ATG doivent :

- Soit offrir une résistance à un feu extérieur de classe B_{ROOF(t1)} selon la classification en vigueur (3).

Dans ce cas, le Tableau 1 donne un aperçu du domaine d'application des systèmes repris dans le présent Agrément Technique ATG.

- Soit être recouverts d'une protection lourde (p.ex. ballast, dalles, ...), conformément à la décision de la Commission Européenne du 06/09/2000 (relative à la mise en œuvre de la directive 89/106/CEE du Conseil en ce qui concerne la performance des couvertures de toiture exposées à un incendie extérieur) qui permet de considérer que cette protection lourde répond aux exigences des A.R. concernant le comportement au feu.

Dans ce cas, il n'est pas nécessaire de procéder à des essais pour déterminer la résistance à un feu extérieur des systèmes de toitures concernés repris dans le présent Agrément Technique.

Nota 1 : par « ballast », on entend du « gravier répandu en vrac d'une épaisseur d'au moins 50 mm ou une masse d'au moins 80 kg/m² (granulométrie maximale de l'agrégat : 32 mm ; minimale : 4 mm) ».

Nota 2 : par « dalles », on entend des « dalles minérales d'au moins 40 mm d'épaisseur ».

(1) : Cette annexe est partie intégrante de l'Agrément Technique auquel elle se réfère.

(2) : L'index de la version à jour de l'Annexe A peut être contrôlé sur le site de l'asbl UBAtc, www.ubatc.be

(3) : Cf. la Décision 2001/671/EG de la Commission.

ANNEXE A

Tableau 1 – Domaine d'application des systèmes ayant une résistance à un feu extérieur de classe B_{ROOF}(f1) selon la classification en vigueur ⁽³⁾

VAEPLAN® V			
Application		En adhérence partielle - collé	
Épaisseur effective		Monocouche PC	
Pente		1,20 mm / 1,50 mm	
		< 20° (36 %)	
Composants	Caractéristiques		
Membrane	Couleur	Toute couleur	
	Finition	Face supérieure	Sans
		Face inférieure	PY140
	Armature	-	
	Mode de fixation	Collée à froid	
Colle de la membrane	Type	VAEBOND® PU	
	Quantité appliquée	Env. 350 g/m²	
Couche de séparation	Type	Sans objet pour le domaine d'application concerné	
	Réaction au feu		
	Masse surfacique		
	Mode de fixation		
Isolation	Type	PU	
	Réaction au feu	Euroclasse A1 à F ou non évaluée	
	Épaisseur	Toute ≥ 50 mm	
	Compressibilité	-	
	Finition	Face supérieure	Voile de verre bitumé, Complexe aluminium multicouche
		Face inférieure	Voile de verre bitumé, Complexe aluminium multicouche
	Mode de fixation	Fixée mécaniquement	
Colle de l'isolant	Type	Sans objet	
	Quantité appliquée		
Pare-vapeur	Type	Sans	Tout type (selon NBN EN 13970 ou NBN EN 13984)
	Réaction au feu		Euroclasse A1 à E
	Épaisseur		Toute épaisseur
	Mode de fixation		Tout mode
Structure sous-jacente		Tout/tous autre(s) matériau(x)	

ANNEXE A

Tableau 1 (suite 1) – Domaine d'application des systèmes ayant une résistance à un feu extérieur de classe B_{ROOF(t1)} selon la classification en vigueur ⁽³⁾

VAEPLAN® V						
Application		Fixée mécaniquement				
		Monocouche MV				
Épaisseur effective		1,20 mm / 1,50 mm				
Pente		< 20° (36 %)				
Composants	Caractéristiques					
Membrane	Couleur	Toute couleur				
	Finition	Face supérieure	Sans			
		Face inférieure	PY 140			
	Armature	-				
	Mode de fixation	Fixée mécaniquement				
Colle de la membrane	Type	Sans objet pour le domaine d'application concerné				
	Quantité appliquée					
Couche de séparation	Type	Sans		Voile de verre		
	Réaction au feu			Euroclasse A1 à A2		
	Masse surfacique			≥ 100 g/m²		
	Mode de fixation			En indépendance		
Isolant	Type	PU		EPS		
	Réaction au feu	Euroclasse A1 à F, ou non évaluée		Euroclasse A1 à E		
	Épaisseur	≥ 50 mm		≥ 50 mm		
	Compressibilité	-		EPS200 ou inférieur		
	Finition	Face supérieure	Voile de verre bitumé, Complexe aluminium multicouche		Nue	
		Face inférieure	Voile de verre bitumé, Complexe aluminium multicouche		Nue	
	Mode de fixation	Fixée mécaniquement		Fixée mécaniquement		
Colle de l'isolant	Type	Sans objet		Sans objet		
	Quantité appliquée					
Pare-vapeur	Type	Sans	Tout type (selon NBN EN 13970 ou NBN EN 13984)	Sans	Tout type (selon NBN EN 13970 ou NBN EN 13984)	
	Réaction au feu		Euroclasse A1 à E		Euroclasse A1 à E	
	Épaisseur		Toute épaisseur		Toute épaisseur	
	Mode de fixation		Tout mode		Tout mode	
Structure sous-jacente		Tout/tous autre(s) matériau(x) (sur tôle d'acier profilée)			Tôle d'acier profilée	