

BUtgb vzw - **UBAtc** asbl



CANALISATIONS SANITAIRES SOUS PRESSION

SYSTEME DE RACCORDS A SERTIR EN ACIER GALVANISE ET DE CONDUITES EN ACIER GALVANISE POUR LA DISTRIBUTION D'EAU DE CHAUFFAGE, DE REFROIDISSEMENT ET D'EXTINCTION

**AALBERTS INTEGRATED PIPING SYSTEMS VSH XPRESS
ACIER CARBONE**

Valable du 05/02/2025 au 04/02/2030

Titulaire d'agrément :

Aalberts integrated piping systems B. V.
Oude Amersfoortseweg 99
1212 AA Hilversum - Pays Bas
Tél. : +31 35 6884211
Fax. : +31 35 6884379
Site Internet : www.aalberts-ips.nl
Courriel : info-nl@aalberts-ips.com



Un agrément technique concerne une évaluation favorable d'un produit de construction par un opérateur d'agrément compétent, indépendant et impartial désigné par l'UBAAtc pour une application bien spécifique.

L'agrément technique consigne les résultats de l'examen d'agrément. Cet examen se décline comme suit :

- identification des propriétés pertinentes du produit en fonction de l'application visée et du mode de pose (ou de mise en œuvre),
- conception du produit,
- fiabilité de la production.

L'agrément technique présente un niveau de fiabilité élevé compte tenu de l'interprétation statistique des résultats de contrôle, du suivi périodique, de l'adaptation à la situation et à l'état de la technique et de la surveillance de la qualité par le titulaire d'agrément.

Pour que l'agrément technique puisse être maintenu, le titulaire d'agrément doit apporter la preuve en permanence qu'il continue à faire le nécessaire pour que l'aptitude à l'emploi du produit soit démontrée. À cet égard, le suivi de la conformité du produit à l'agrément technique est essentiel. Ce suivi est confié par l'UBAAtc à un opérateur de certification compétent, indépendant et impartial.

L'agrément technique et la certification de la conformité du produit à l'agrément technique sont indépendants des travaux effectués individuellement. L'entrepreneur et/ou l'architecte demeurent entièrement responsables de la conformité des travaux réalisés aux dispositions du cahier des charges.

Sauf disposition contraire, l'agrément technique ne traite pas de la sécurité sur chantier, d'aspects sanitaires ni de l'utilisation durable des matières premières. Par conséquent, l'UBAAtc n'est en aucun cas responsable de dégâts causés par le non-respect, dans le chef du titulaire d'agrément ou de l'entrepreneur/des entrepreneurs et/ou de l'architecte, des dispositions ayant trait à la sécurité sur chantier, aux aspects sanitaires et à l'utilisation durable des matières premières.

Opérateurs d'agrément



Buildwise

Kleine Kloosterstraat 23 1932 Sint-Stevens-Woluwe
info@buildwise.be - www.buildwise.be



SECO Belgium

Siège social : Cantersteen 47 1000 Bruxelles
Bureaux : Hermeslaan 9 1831 Diegem
mail@seco.be - www.groupseco.be

Opérateur de certification



BCCA

Siège social : Cantersteen 47 1000 Bruxelles
Bureaux : Hermeslaan 9 1831 Diegem
mail@bccca.be - www.bccca.be




AVANT-PROPOS

Ce document concerne une modification du texte d'agrément ATG 3056, valable du 24/11/2020 au 23/11/2025. Les modifications par rapport à la version précédente sont reprises ci-après :

Modifications par rapport à la version précédente
<ul style="list-style-type: none">- Ajout de tuyaux en acier galvanisé pour installations d'extinction dites « humides » ;- Modification de la nuance d'acier pour tubes en acier galvanisé pour systèmes fermés ;- Remplacement de la norme NBN 345 par la norme NBN EN 14336 et la série de normes NBN EN 806.

Les agréments techniques sont actualisés régulièrement. Il est recommandé de toujours utiliser la version publiée sur le site Internet de l'UBAtc (www.butgb-ubatc.be).

La version la plus récente de l'agrément technique peut être consultée en scannant le code QR figurant sur la page de garde.

 Les droits de propriété intellectuelle concernant l'agrément technique, parmi lesquels les droits d'auteur, appartiennent exclusivement à l'UBAtc.



REFERENCES NORMATIVES ET AUTRES

AGCR-RGAC	2022-06-30	Règlement Général d'Agrément et de Certification de l'UBAtc
		Systèmes de désignation des aciers
NBN EN 10027	2016	-1: Partie 1: Désignation symbolique
	2015	-2: Partie 2: Système numérique
NBN EN 10305-3	2023	Tubes de précision en acier - Conditions techniques de livraison - Partie 3 : Tubes soudés calibrés à froid
NBN EN 14336	2004	Systèmes de chauffage dans les bâtiments - Installation et commissionnement des systèmes de chauffage à eau
NBN EN 806	2000 à 2010	Série de normes – « Spécifications techniques relatives aux installations d'eau destinée à la consommation humaine à l'intérieur des bâtiments »

1 Objet

L'Agrément Technique d'un système de raccords à sertir en acier galvanisé pour conduites en acier galvanisé pour la distribution d'eau de chauffage, refroidissement et d'extinction présente la description technique d'un système de conduites, constitué à partir des composants mentionnés au paragraphe 3 et dont les réseaux de conduites construits au moyen de ce système sont présumés conformes aux niveaux de performances repris au paragraphe 5 pour les types et dimensions mentionnés, pour autant qu'ils soient posés conformément aux prescriptions du paragraphe 4.

Les niveaux de performances mentionnés sont fixés conformément aux critères repris dans le guide d'agrément pour raccords à sertir pour conduites métalliques de l'UBAtc, sur la base d'un certain nombre d'essais représentatifs.

Pour les réseaux de conduites soumis à des exigences supplémentaires en matière de performances ou destinés à d'autres applications, il y a lieu de réaliser des essais supplémentaires conformément aux critères des documents de référence susmentionnés.

2 Système

Le système de conduites dont il est question convient pour l'exécution d'installations fermées pour la distribution d'eau de chauffage et de refroidissement telles que décrites dans le cahier des charges-type 105 : « Chauffage central, ventilation et conditionnement d'air » édité par la Régie des Bâtiments.

- Le système de conduites « Aalberts integrated piping systems VSH XPress Acier carbone » peut être utilisé à l'intérieur du bâtiment pour la distribution d'eau de chauffage dans des installations de chauffage, à une pression maximum de 16 bar et à une température de service continue de 135 °C. Les conditions d'utilisation en Belgique correspondent à une pression de service de 3 bar, à une température de service continue de 80 °C et à une température maximale de 95 °C.
- Le système de conduites « Aalberts integrated piping systems VSH XPress Acier carbone » peut être utilisé à l'intérieur du bâtiment pour la distribution d'eau de refroidissement dans des installations de refroidissement, à une pression maximum de 16 bar et à une température de service continue de -35 °C.

Le système de conduites dont il est question convient pour la distribution d'eau d'extinction, en utilisant des installations

alimentées en permanence et ne faisant pas l'objet d'autres prises d'eau que pour l'extinction d'incendies et les vérifications périodiques du système (installations anti-incendie dites « humides »), conformément au document de référence 904 inchangé de la Régie des bâtiments.

- Le système de conduites « Aalberts integrated piping systems VSH XPress Acier carbone » peut être utilisé à l'intérieur du bâtiment pour la distribution d'eau d'extinction dans des installations dites « humides », à une pression maximum de 16 bar.

En cas d'installations à températures et pressions élevées, le prescripteur et l'installateur sont invités à s'informer dûment des dispositifs de sécurité appropriés qui s'imposent.

3 Composants

3.1 Conduites

3.1.1 Tubes en acier galvanisé pour systèmes fermés

Les tubes utilisés sont des tubes formés à froid, soudés par induction dans le sens longitudinal et sont composés d'acier non allié 1.0031 (E190), 1.0034 (E195) ou 1.0308 (E235) conformément à la norme NBN EN 10027-2 et conformes à la NBN EN 10305-3 « Tuyaux de précision en acier - Conditions techniques de livraison – Partie 3 : Tubes soudés calibrés à froid ». Le tableau 1 présente la disponibilité de ces tubes en fonction du dimensionnement.

Le tube est protégé sur la face extérieure contre la corrosion externe par une couche de zinc d'une épaisseur comprise entre 8 µm et 15 µm.

Ces tubes sont disponibles pour les diamètres externes de 12 mm à 108 mm. La longueur standard de tube est de 6 m.

Les tuyaux comportent le marquage suivant, de couleur rouge : « SudoXPress galvanized DN[]/[dimensions x épaisseur de paroi] mm EN10305-3 [autres marques de qualité] ATG 3056 [batch number or production date], [supplier code] ». Le numéro de modèle est répété tous les 60 cm.

Le tube est muni de caches de protection rouges.

3.1.2 Tubes en acier galvanisé pour installations d'extinction dites « humides »

Les tubes utilisés sont des tubes formés à froid, soudés par induction dans le sens longitudinal et sont composés d'acier non allié 1.0031 (E190) conformément à la norme NBN EN 10027-2 et conformes à la NBN EN 10305-3 « Tuyaux de précision en acier - Conditions techniques de livraison – Partie 3 : Tubes soudés calibrés à froid ». Le Tableau 1 présente la disponibilité de ces tubes en fonction du dimensionnement.

Le tube est protégé sur la faces intérieure et extérieure contre la corrosion par une couche de zinc suivant le procédé Sendzimir.

Ces tubes sont disponibles pour les diamètres externes de 22 mm à 108 mm. La longueur standard de tube est de 6 m.

Les tuyaux comportent le marquage suivant, de couleur noire : « XPress Sprinkler galvanized DN[]/[dimensions x épaisseur de paroi]mm ATG 3056 [autres marques de qualité] [batch number or production date] [supplier code] [modelnummer] ». Ce marquage est répété tous les 60 cm.

Le tube est muni de caches de protection lilas.

Tableau 1 – dimensions des conduites autorisées

Dimension nominale DN	Diamètre intérieur \varnothing_{int}	Épaisseur de paroi e	Diamètre extérieur \varnothing_{ext}	Aptitude	
				systèmes fermés (eau de chauffage et de refroidissement)	systèmes fermés (eau d'extinction)
				(en barres)	(en barres)
10	7,6	1,2	12,0	✓	
12	12,6	1,2	15,0	✓	
15	15,6	1,2	18,0	✓	
20	19,0	1,5	22,0	✓	✓
25	25,0	1,5	28,0	✓	✓
32	32,0	1,5	35,0	✓	✓
40	39,0	1,5	42,0	✓	✓
50	51,0	1,5	54,0	✓	✓
65	63,7	1,5	66,7	✓	
	72,1	2,0	76,1	✓	✓
80	84,9	2,0	88,9	✓	✓
100	104,0	2,0	108,0	✓	✓

3.2 Raccords

Les raccords à sertir « Aalberts integrated piping systems VSH XPress Acier carbone » sont constitués d'acier non allié 1.0034 conformément à la norme NBN EN 10027-2 ou E195+CR conformément à la norme NBN EN 10027-1 (dénomination alternative : acier de type RSt 34.2 conformément à la norme DIN 2394). Ces raccords à sertir sont disponibles pour les diamètres extérieurs de tube de 12 mm à 108 mm.

Les raccords à sertir « Aalberts integrated piping systems VSH XPress Acier carbone » sont équipés d'une fonction « leak before pressed ». Celle-ci fait en sorte que les raccords fuient pendant l'essai de pression s'ils n'ont pas été (suffisamment) sertis. La fonction « leak before pressed » est obtenue au moyen d'un chemin de fuite (rainures étroites pratiquées sur l'O-ring en prévoyant des épaisissements locaux, pour les raccords de tubes d'un diamètre extérieur compris entre 12 mm et 54 mm) ou par une géométrie spécifique du raccord (pour les raccords de tubes d'un diamètre extérieur compris entre 66,7 mm et 108 mm).

Les raccords à sertir comportent un joint en EPDM par extrémité de sertissage.

Les raccords sont fabriqués conformément à un procédé de cintrage à froid. Par ailleurs, les pièces de transition et les éléments en T sont soumis à des opérations supplémentaires de soudage et/ou de tournage.

Sont disponibles :

- Raccord droit
- Manchons de réparation
- Raccords coudés de 45° et 90° (avec deux raccords à sertir ou avec un raccord à sertir et un embout mâle à emboîter).
- Coudes de 90° (avec 2 embouts mâles à emboîter)
- Réductions (avec un raccord à sertir et un embout mâle à emboîter)
- Réductions avec deux raccords à sertir
- Éléments en T (avec ou sans réduction)
- Éléments en T avec filet intérieur
- Pièces de transition avec filet intérieur ou extérieur puce (droit ou coudé)
- Raccords point de puisage (simple ou double)
- Éléments de raccordement droits à filetage puce (filet intérieur ou extérieur)
- Pièces de transition à assemblage à rainure
- Brides
- Bouchons

Les dimensions des raccords sont présentées dans le catalogue, de même que de plus amples informations techniques.

Les raccords comportent le marquage suivant : bague rouge (impression ou autocollant), « VSH XPress », « Galvanized », mention des différents certificats et des dimensions du raccord.

Les raccords sont emballés dans des sachets en plastique transparents et comportent le marquage suivant : VSH XPress, code-barres, « Acier carbone », numéro de type (reprenant une barre oblique suivie de « C »), dimensions, description, numéro EAN, numéro d'article, mention des différents certificats, date d'emballage et nombre d'éléments dans l'emballage. L'étiquette sur l'emballage est partiellement rouge.

Les sachets en plastique peuvent être conditionnés dans des boîtes en carton munies du marquage analogue à l'impression sur les sachets en plastique. Le nombre de raccords indiqué correspond au nombre de sachets x le nombre de raccords par sachet, suivi du total, après une barre oblique.

3.3 Outillage de sertissage

Avant d'utiliser les outils de sertissage, les mordaches, les mors intermédiaires et les chaînes à sertir, il convient de vérifier si ces outils conviennent pour être appliqués au moyen du système de sertissage à profilé en M de Aalberts integrated piping systems. Voir à ce propos le site Internet du fabricant, <https://aalberts-ips.nl/tool-selector/>.

L'outillage de sertissage est positionné sur le raccord à sertir en faisant coïncider la rainure de la mordache ou de la chaîne de sertissage avec la collerette de sertissage du raccord à sertir.

Compte tenu des propriétés de matériau du tube et du raccord à sertir, ceux-ci se déforment simultanément et uniformément en 2 endroits sous l'influence des mordaches ou des chaînes de la pince à sertir. Une première déformation à l'arrière de la collerette de sertissage assure la résistance à la traction de l'assemblage du raccord à sertir et du tube. Une deuxième déformation en 3 directions au droit de la collerette de sertissage et donc de la bague d'étanchéité assure un assemblage étanche du raccord à sertir et du tube. La coupe transversale (Fig. 1) présente le raccord avant et après le sertissage.



Fig. 1 – coupe transversale avant et après le sertissage

Pour pouvoir être utilisés, les outils de sertissage, les mordaches, les mors intermédiaires et les chaînes à sertir devront être exempts de salissures et de corrosion.

L'utilisation de l'outillage Aalberts integrated piping systems VSH XPress produit un marquage « X » dans le raccord à sertir lors de la réalisation de l'assemblage.

L'utilisation et l'entretien de l'outillage de sertissage doivent être effectués conformément aux prescriptions du fabricant de cet outillage.

4 Pose

4.1 Généralités

Les tubes et raccords à sertir sont assemblés à l'aide de l'outillage décrit au chapitre 3.3.

Les raccords à sertir ne sont pas démontables et leur emboîtement est à éviter dans la mesure du possible, quoiqu'autorisé moyennant l'accord de toutes les parties concernées.

Il convient d'appliquer les prescriptions de montage et d'installation de Aalberts integrated piping systems, sauf mention contraire dans cet agrément.

4.2 Transport et stockage

- Tous les composants du système doivent être transportés et stockés avec soin dans l'emballage d'origine et déballés au fur et à mesure de leur utilisation.
- Stocker les longueurs droites sur un sol horizontal et plan.

4.3 Prescriptions d'assemblage

- Vérifier la qualité des tubes.
- Vérifier le marquage des tubes.
- Procéder à la découpe perpendiculaire des tubes à la longueur requise à l'aide d'un coupe-tube à molettes, d'une scie manuelle à fines dents ou d'une scie mécanique convenant pour les tubes. L'utilisation de scies refroidies à l'huile, de meules ou du chalumeau n'est pas autorisée. Il convient toujours de vérifier si le trait de scie est perpendiculaire à l'axe du tube.
- Ébarber les extrémités sectionnées des tuyaux et les chanfreiner au moyen d'un ébarbeur manuel, puis les nettoyer.
- Marquer la profondeur d'emboîtement sur le tube à l'appui du Tableau 2 ci-dessous ou du gabarit de profondeur d'emboîtement Aalberts integrated piping systems prévu à cet effet.

Tableau 2 – profondeurs d'emboîtement

Dimension nominale DN	Diamètre extérieur	Profondeur d'emboîtement minimale	
		manchon droit	manchon de réparation (sans butée)
	Ø _{ext}	mm	mm
10	12,0	17	25
12	15,0	20	25
15	18,0	20	25
20	22,0	21	25
25	28,0	23	30
32	35,0	26	30
40	42,0	30	40
50	54,0	35	40
65	66,7	55	60
	76,1	55	60
80	88,9	63	70
100	108,0	77	80

- Vérifier la présence des bagues d'étanchéité dans les collerettes de sertissage des raccords à sertir.
- Introduire les tubes dans les raccords par rotation et pression légère dans le sens longitudinal jusqu'à fond de butée. La profondeur d'emboîtement réalisée doit être vérifiée : si le tube ou l'extrémité à emboîter présente une profondeur d'enfoncement suffisante, la profondeur d'enfoncement marquée doit juste rester visible. Lorsque cette profondeur d'emboîtement est difficile à assurer, le raccord peut être lubrifié à l'eau ou à l'eau savonneuse. L'utilisation d'huile, de matière grasse ou de graisse lubrifiante est interdite.
- Achever toute l'installation.
- Serrer les raccords filetés de transition. Pour assurer l'étanchéité du raccord fileté, on peut utiliser du chanvre ou d'autres matériaux d'étanchéité sans chlorure.
- Sertir les raccords au moyen de l'outillage de sertissage prescrit, à l'aide de mordaches ou de chaînes à sertir propres. Le cycle de sertissage doit toujours être réalisé intégralement en une opération. Il est interdit de sertir plus d'une fois un raccord à sertir.
- Procéder au contrôle d'étanchéité du réseau de conduites à l'aide d'eau. S'il s'avère qu'un raccord sertir n'est pas étanche à l'eau, il conviendra de sectionner la conduite des deux côtés du raccord et de procéder à un nouvel assemblage à l'aide d'un morceau de conduite et

de deux manchons droits ou d'un manchon de réparation.

4.4 Prescriptions de pose

4.4.1 Généralités

- Lors du montage, il conviendra de respecter les prescriptions reprises dans la NBN EN 14336 « Systèmes de chauffage dans les bâtiments - Installation et commissionnement des systèmes de chauffage à eau » et dans la série de normes NBN EN 806.
- Le cintrage à froid des tubes « Aalberts integrated piping systems VSH XPress Acier carbone » est autorisé pour les tubes de système d'un diamètre extérieur de 12 mm à 28 mm et lorsque le rayon de cintrage est supérieur à 3,5 fois le diamètre extérieur du tube de système ; il doit être réalisé au moyen d'une cintruse manuelle, hydraulique ou électrique, à des températures ambiantes supérieures à -10 °C. Le cintrage à chaud est interdit, compte tenu du danger de corrosion.
- Le Tableau 3 présente la longueur de tube minimum entre deux raccords sertis.

Si les tubes comportent un isolant, cette gaine ne pourra être appliquée qu'après l'exécution réussie du contrôle d'étanchéité. Le matériau utilisé de la gaine isolante doit être approuvé pour l'application choisie et ne peut pas libérer de substances susceptibles d'endommager le matériau des tubes, des raccords et des bagues d'étanchéité.

- L'utilisation de rubans chauffants doit être évitée. Si les tubes comportent des rubans chauffants, ceux-ci ne pourront être appliqués qu'après l'exécution réussie du contrôle d'étanchéité. Le ruban chauffant utilisé, le mode de fixation et les accessoires doivent avoir été approuvés pour les utilisations choisies et ne pas libérer de substances susceptibles d'endommager le matériau des tubes, des raccords et des bagues d'étanchéité.

Tableau 3 – longueur de tube minimum entre deux raccords à sertir

Dimension nominale DN	Diamètre extérieur	Longueur minimale entre deux raccords à sertir	
		longueur visible	longueur de tube
	\varnothing_{ext}		
	mm	mm	mm
10	12,0	10	44
12	15,0	10	50
15	18,0	10	50
20	22,0	10	52
25	28,0	10	56
32	35,0	10	62
40	42,0	20	80
	54,0	20	90
50	66,7	55	165
	76,1	55	165
80	88,9	65	191
100	108,0	80	234

- Préalablement au montage, il y aura lieu de tenir compte de l'espace minimum requis pour le sertissage, tel que prévu dans le Tableau 4 et la Fig. 2 ci-après. Toute sollicitation mécanique (chocs, circulation de brouettes, ...) des tubes est à éviter.

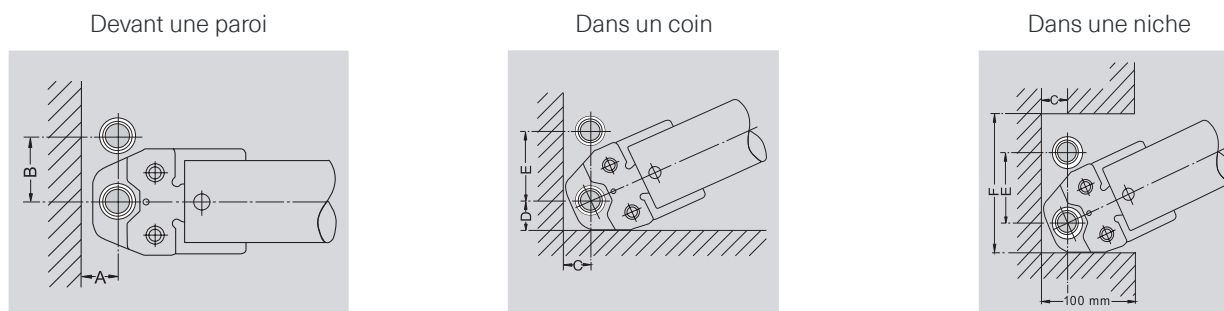


Fig. 2 – espace libre nécessaire pour le sertissage

Tableau 4 – espace libre nécessaire pour le sertissage

d _{ext}	Devant une paroi		Dans un coin			Dans une niche		
	A	B	C	D	E	C	E	F
	mm	mm	mm	mm	mm	mm	mm	mm
En cas d'utilisation de mordaches								
12	20	56	25	28	75	25	75	131
15	20	56	25	28	75	25	75	131
18	20	60	25	28	75	25	75	131
22	25	65	31	35	80	31	80	150
28	25	75	31	35	80	31	80	150
35	30	75	31	44	80	31	80	170
42	60	140	60	75	140	60	140	265
54	60	140	60	85	140	60	140	290
En cas d'utilisation de chaînes à sertir								
42	75	115	75	75	115	75	115	265
54	85	120	85	85	120	85	120	290
66,7	110	140	115	115	165	115	165	395
76,1	110	140	115	115	165	115	165	395
88,9	120	150	125	125	185	125	185	435
108	140	170	135	135	200	135	200	470

- Après la pose des tubes et avant le raccordement des accessoires, le système de conduites est protégé contre la pénétration de saletés et de poussières.
- Avant d'ajouter un éventuel additif à l'eau du circuit de chauffage, il y a lieu de consulter le fabricant de l'additif concernant sa compatibilité avec le système.
- Les raccords réalisés doivent toujours rester apparents jusqu'au terme de l'essai de pression.
- Dans un environnement restant humide de manière prolongée, il convient d'apporter une attention particulière à la corrosion externe. Les tubes et raccords « Aalberts integrated piping systems VSH XPress Acier galvanisé » ne peuvent pas faire l'objet d'une exposition permanente à l'humidité.
- Corrosion dans des installations « mixtes » (constituées de différents matériaux) :
 - Des couples galvaniques peuvent intervenir dans des installations comprenant des tuyaux en cuivre et en acier non allié. La corrosion qui s'ensuit ne pouvant être évitée dans de telles installations « mixtes » fermées, celles-ci sont interdites.
 - Des couples galvaniques peuvent intervenir dans des installations comprenant des tuyaux en acier galvanisé et en acier non allié. Afin d'éviter la corrosion qui s'ensuit dans de telles installations « mixtes » fermées, les conduites en acier inoxydable et les conduites en acier non allié font par ailleurs l'objet d'une séparation galvanique entre elles, par exemple en utilisant un corps en bronze.

4.4.2 Montage en apparence

- Le montage dans des gaines techniques suit les prescriptions du montage visible.
- La fixation au gros œuvre ne sert pas uniquement à transférer le poids du réseau de conduites au gros œuvre, mais également à s'assurer que la dilatation thermique du réseau de conduites se fasse dans la direction souhaitée. Il y a lieu de prendre des dispositions pour pouvoir reprendre ces dilatations en prévoyant un tracé de conduites judicieux comportant des colliers fixes et coulissants. L'espacement maximum entre les points d'appui est présenté au Tableau 5.

Tableau 5 – espacement maximum entre les points d'appui en fonction du diamètre nominal

Dimension nominale DN	Diamètre extérieur \varnothing_{ext}	Espacement maximum entre les points d'appui
	mm	cm
10	12,0	100
12	15,0	125
15	18,0	150
20	22,0	200
25	28,0	225
32	35,0	275
40	42,0	300
50	54,0	350
65	66,7	425
	76,1	425
80	88,9	475
100	108,0	500

4.4.3 Montage encastré

Les raccords à sertir ne sont pas démontables et leur emboîtement est à éviter dans la mesure du possible, quoiqu'autorisé moyennant l'accord de toutes les parties concernées.

Les conduites peuvent être encastrées moyennant les précautions suivantes :

- Les tuyaux et raccords encastrés doivent être enveloppés dans une gaine de mousse synthétique souple à cellules fermées, de sorte à ne pas entraver la liberté de mouvement des composants de l'installation. Le matériau utilisé pour la gaine de mousse doit avoir été approuvé pour l'application choisie et ne pas libérer de substances susceptibles d'endommager le matériau des tuyaux, des raccords et des bagues d'étanchéité.
- Cette gaine ne pourra être appliquée qu'après l'exécution réussie du contrôle d'étanchéité.
- Il est recommandé que les raccords encastrés le soient uniquement dans des endroits facilement accessibles.
- Au droit des percements de murs ou de planchers et des joints de tassement, il conviendra de prendre les précautions voulues, comme des fourreaux ou des manchettes.

4.5 Contrôle d'étanchéité

Avant l'encastrement du système de conduites (ébrasements, plâtrages ou carrelages, ...) et en tout état de cause avant la mise en service de l'installation, il convient de soumettre le système de conduites à un contrôle d'étanchéité, conformément à la procédure ci-après (voir la Fig. 3) :

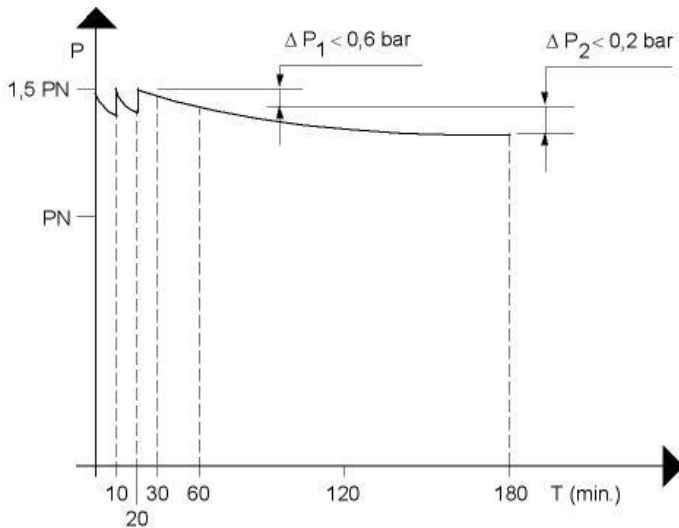


Fig. 3 – procédure de contrôle d'étanchéité

- PN = pression de service (voir le paragraphe 3) ;
- les accessoires du système de conduites qui ne résistent pas à une pression de 1,5 x PN doivent être débranchés au préalable ;
- les conduites montées mais non encastrees sont remplies d'eau potable et purgées ;
- une pression d'1,5 x PN est appliquée ;
- après 10 minutes, la pression est rétablie une première fois à 1,5 x PN ;
- après 10 minutes, la pression est rétablie une deuxième fois à 1,5 x PN ;
- après une pause de 10 minutes, on mesure la pression ($P_{T=30}$) ;
- la pression est mesurée une nouvelle fois 30 minutes plus tard ($P_{T=60}$) ;

$$\Delta P_1 = P_{T=30} - P_{T=60} < 0,6 \text{ bar}$$

Entre ces deux dernières mesures, la perte de pression ΔP_1 ne peut pas être supérieure à 0,6 bar. Dans le cas contraire, il convient de rechercher la cause du défaut d'étanchéité et d'y remédier avant de reprendre toute la procédure depuis le départ ;

- 120 minutes plus tard, la pression est mesurée une nouvelle fois ($P_{T=180}$)

$$\Delta P_2 = P_{T=60} - P_{T=180} < 0,2 \text{ bar}$$

Entre ces deux dernières mesures, la perte de pression ΔP_2 ne peut pas être supérieure à 0,2 bar. Dans le cas contraire, il convient de rechercher la cause du défaut d'étanchéité et d'y remédier avant de reprendre toute la procédure depuis le départ ;

- Le système de conduites est contrôlé visuellement en ce qui concerne d'éventuelles fuites ou défauts d'étanchéité.

L'essai d'étanchéité doit être effectué par section de conduite parachevée à une température ambiante et de l'eau la plus constante possible. Le manomètre utilisé pour mesurer les pertes de pression doit permettre la lecture précise à 0,1 bar près.

4.6 Rinçage des conduites

Avant d'utiliser l'installation, il convient de la rincer soigneusement à l'eau potable.

4.7 Rubans chauffants

L'utilisation de rubans chauffants doit être évitée ; les conditions mentionnées au § 4.4.1 doivent être strictement respectées.

4.8 Additifs pour la distribution d'eau de chauffage et de refroidissement

L'utilisation d'inhibiteurs de corrosion et de produits antigel est déconseillée ; il convient de concevoir une installation étanche à l'oxygène et de prendre des mesures visant à préserver l'installation du gel. Si le recours à des additifs s'avère toutefois nécessaire, le titulaire d'agrément sera tenu de confirmer préalablement par écrit que des additifs peuvent être appliqués.

5 Performances

Les conduites et les raccords à sertir décrits satisfont aux exigences du guide d'agrément pour raccords à sertir pour conduites métalliques (version du 4 novembre 1999) de l'UBA^{Atc}.

CONDITIONS POUR L'UTILISATION ET LE MAINTIEN DE L'ATG

- A.** Le présent agrément technique se rapporte exclusivement aux produits de construction dont il est fait mention dans la page de garde de ce document.
- B.** Le titulaire d'agrément et, le cas échéant, le distributeur ne peuvent faire aucun usage du nom de l'UBAAtc, de son logo, de la marque ATG, de l'agrément technique ou du numéro d'agrément pour revendiquer des évaluations de produits non conformes à l'agrément technique ni pour des produits (ainsi que ses propriétés ou caractéristiques) ne faisant pas l'objet de l'agrément technique.
- C.** L'agrément technique a été élaboré sur la base des connaissances et informations techniques et scientifiques disponibles, assorties des informations mises à disposition par le demandeur et complétées par un examen d'agrément prenant en compte le caractère spécifique du produit. Néanmoins, les utilisateurs demeurent responsables de la sélection du produit, tel que décrit dans l'agrément technique, pour l'application spécifique visée par l'utilisateur.
- D.** Seuls le titulaire d'agrément et, le cas échéant, le distributeur, peuvent revendiquer les droits inhérents à l'agrément technique.
- E.** Les références à cet agrément technique devront être assorties du numéro d'identification ATG 3056 et du délai de validité.
- F.** Le titulaire d'agrément et, le cas échéant, le distributeur, sont tenus de respecter les résultats d'examen repris dans l'agrément technique lorsqu'ils mettent des informations à la disposition de tiers. L'UBAAtc ou l'opérateur de certification peut prendre les initiatives qui s'imposent si le titulaire d'agrément [ou le distributeur] ne le fait pas (suffisamment) de sa propre initiative.
- G.** Les informations mises à disposition, de quelque manière que ce soit, par le titulaire d'agrément, le distributeur ou un entrepreneur agréé ou par leurs représentants, des utilisateurs (potentiels) du produit, traité dans l'agrément technique (par ex. des maîtres d'ouvrage, entrepreneurs, architectes, prescripteurs, concepteurs, etc.) ne peuvent pas être incomplètes ou en contradiction avec le contenu de l'agrément technique ni avec les informations auxquelles il est fait référence dans l'agrément technique.
- H.** L'UBAAtc, l'opérateur d'agrément et l'opérateur de certification ne peuvent pas être tenus responsables d'un(e) quelconque dommage ou conséquence défavorable causés à des tiers résultant du non-respect, dans le chef du titulaire d'agrément ou du distributeur, des dispositions du présent document.
- I.** L'agrément technique reste valable, à condition que les produits, leur fabrication et tous les processus pertinents à cet égard :
- soient maintenus, de sorte à atteindre au minimum les résultats d'examen tels que définis dans cet agrément technique;
 - soient soumis au contrôle continu de l'opérateur de certification et que celui-ci confirme que la certification reste valable.
- Si ces conditions ne sont plus respectées, l'agrément technique sera suspendu ou retiré et le texte d'agrément supprimé du site Internet de l'UBAAtc.
- J.** Le titulaire d'agrément est toujours tenu de notifier à temps et préalablement à l'UBAAtc, à l'opérateur d'agrément et à l'opérateur de certification toutes éventuelles adaptations des matières premières et produits, des directives de mise en œuvre et/ou du processus de production et de mise en œuvre et/ou de l'équipement. En fonction des informations communiquées, l'UBAAtc, l'opérateur d'agrément et l'opérateur de certification évalueront la nécessité d'adapter ou non l'agrément technique.

Cet agrément technique a été publié par l'UBAtc, sous la responsabilité de l'opérateur d'agrément, SECO/Buildwise, et sur base de l'avis favorable du groupe spécialisé "Équipement", accordé le 9 septembre 2016. Par ailleurs, l'opérateur de certification, BCCA, a confirmé que la production satisfait aux conditions de certification et qu'une convention de certification a été conclue avec le titulaire d'agrément.

Date de publication : 5 février 2025.

Pour l'UBAtc, garante de la validité du processus d'agrément	 Eric Winnepenninckx Directeur	 Frederic De Meyer Directeur
Pour les opérateurs		
Buildwise	 Olivier Vandooren Directeur	
SECO Belgium	 Bernard Heiderscheidt Directeur	
BCCA	 Olivier Delbrouck Directeur	

BUTgb vzw - UBAtc asbl

Belgische Unie voor de technische goedkeuring in de bouw vzw

Union belge pour l'Agrément technique de la construction asbl

Siège social et bureaux :

Kleine Kloosterstraat 23
1932 Sint-Stevens-Woluwe

Tél. : +32 (0)2 716 44 12
info@butgb-ubatc.be
www.butgb-ubatc.be

TVA : BE 0820.344.539
RPM Bruxelles

L'UBAtc asbl est notifiée par le SPF Économie dans le cadre du Règlement (UE) n°305/2011.

L'UBAtc asbl est un organisme d'agrément membre de :

