

## Agrément Technique ATG avec Certification

Opérateur d'agrément et de certification



MENUISERIE

Système de fenêtres en PVC  
sans joint central

**Salamander  
bluEvolution 82 AD**

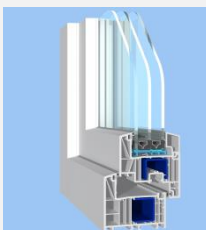
Valable du 27/11/2019  
au 26/11/2024



Belgian Construction Certification Association  
Rue d'Arlon, 53 - 1040 Bruxelles  
[www.bcca.be](http://www.bcca.be) - [info@bcca.be](mailto:info@bcca.be)

### Titulaire d'agrément :

Salamander Window & Door Systems S.A.  
Al. Kazimierza Wielkiego 6a  
87-800 Włocławek, Poland  
Tel.: +54-413 56 00  
Fax: +54-413 56 11  
Site Web: <http://www.salamander.com.pl>  
E-mail: [salamander@salamander-windows.com](mailto:salamander@salamander-windows.com)



Agrément technique:	Certification:
✓ Profilés en PVC-U résistants aux rayons UV conformément à l'ATG H934	✓ Production des profilés en PVC-U résistants aux rayons UV conformément à l'ATG H934
Pas de profilés en PVC-U non-résistants aux rayons UV	Pas de production des profilés en PVC-U non-résistants aux rayons UV sous certification
Profilés sans PVC-U retraité (ERM) ni recyclé (RM <sub>o</sub> ) – cfr §3	Pas de production des profilés avec PVC-U retraité (ERM) ou recyclé (RM <sub>o</sub> ) sous certification – cfr §3
Pas de filmage ni laquage des profilés en PVC-U	Pas de production des profilés en PVC-U filmés ou laqués sous certification
✓ Système de fenêtres	

### Types de fenêtres approuvés conformément à la NBN B 25-002-1

✓  Fenêtre à ouvrant	✓  Fenêtre à double ouvrant (fenêtre avec mauclair)
✓  Fenêtre oscillo-battante	✓  Fenêtre à double ouvrant (fenêtre à mauclair) avec fonction basculante
✓  Fenêtre à tombant intérieur	✓  Fenêtre fixe
✓  Fenêtres composées	✓  Ensemble menuisé

	<p>Fenêtre coulissante à fonction basculante</p>
---	--

## 1 Objectif et portée de l'Agrément Technique

Cet Agrément Technique concerne une évaluation favorable indépendante du système (tel que décrit ci-dessus) par un opérateur d'agrément indépendant désigné par l'UBA<sub>tc</sub>, BCCA, pour l'application mentionnée dans cet Agrément Technique.

L'Agrément Technique consigne les résultats de l'examen d'agrément. Cet examen se décline comme suit : identification des propriétés pertinentes du système en fonction de l'application visée et du mode de pose ou de mise en œuvre, conception du système et fiabilité de la production.

L'Agrément Technique présente un niveau de fiabilité élevé compte tenu de l'interprétation statistique des résultats de contrôle, du suivi périodique, de l'adaptation à la situation et à l'état de la technique et de la surveillance de la qualité par le titulaire d'agrément.

Pour que l'Agrément Technique puisse être maintenu, le titulaire d'agrément doit apporter la preuve en permanence qu'il continue à faire le nécessaire pour que l'aptitude à l'emploi du système soit démontrée. À cet égard, le suivi de la conformité du système à l'Agrément Technique est essentiel. Ce suivi est confié par l'UBA<sub>tc</sub> à un Opérateur de Certification indépendant, BCCA.

Le Titulaire d'Agrément [et Le Distributeur] est/sont tenu[s] de respecter les résultats d'examen repris dans l'Agrément Technique lorsqu'ils mettent des informations à la disposition de tiers. L'UBA<sub>tc</sub> ou l'Opérateur de Certification peut prendre les initiatives qui s'imposent si le Titulaire d'agrément [ou le Distributeur] ne le fait pas (suffisamment) de lui-même.

L'Agrément Technique et la certification de la conformité du système à l'Agrément Technique sont indépendants des travaux effectués individuellement, l'entrepreneur et/ou l'architecte sont exclusivement responsables de la conformité des travaux réalisés aux dispositions du cahier des charges.

L'Agrément Technique ne traite pas, sauf dispositions reprises spécifiquement, de la sécurité sur chantier, d'aspects sanitaires et de l'utilisation durable des matières premières. Par conséquent, l'UBA<sub>tc</sub> n'est en aucun cas responsable de dégâts causés par le non-respect, dans le chef du Titulaire d'Agrément ou de l'entrepreneur/des entrepreneurs et/ou de l'architecte, des dispositions ayant trait à la sécurité sur chantier, aux aspects sanitaires et à l'utilisation durable des matières premières.

Remarque : dans cet Agrément Technique, on utilisera toujours le terme « entrepreneur », en référence à l'entité qui réalise les travaux. Ce terme peut également être compris au sens d'autres termes souvent utilisés, comme « exécutant », « installateur » et « applicateur ».

## 2 Objet

L'agrément technique d'un système de fenêtres à profilés en PVC-U présente la description technique d'un système de fenêtres constituées des composants repris au § 4, conformément aux prescriptions de fabrication présentées au § 5, au mode de pose décrit au paragraphe 6 et aux mesures d'entretien et de protection reprises au § 0.

Sous réserve des conditions précitées et s'appuyant sur les résultats d'essai fournis par le titulaire d'agrément, les résultats d'essai du programme d'essai complémentaire réalisé par le titulaire d'agrément conformément aux directives de l'UBA<sub>tc</sub> et les connaissances actuelles de la technique et de sa normalisation, on peut supposer que les résultats de l'examen d'agrément repris au § 8 s'appliquent aux types de fenêtres mentionnés.

Pour d'autres composants, d'autres modes de construction, d'autres modes de pose et/ou d'autres résultats d'essai attendus, cet agrément technique ne pourra pas s'appliquer sans plus et devra faire l'objet d'un examen complémentaire.

Le titulaire d'agrément et les fabricants de menuiseries peuvent uniquement faire référence à cet agrément pour les applications du système de fenêtres dont il peut être démontré effectivement que la description est totalement conforme à la classification et aux directives avancées dans l'agrément.

Les fenêtres individuelles ne peuvent pas porter la marque ATG.

## 3 Système

Le système de fenêtres « BluEvolution: 82 AD » convient pour la fabrication des éléments suivants :

- fenêtres fixes (fig. 7.a) ;
- fenêtres à ouvrant intérieur et fenêtres oscillo-battantes à simple ou double ouvrant (fig. 7.b & c) ;
- fenêtres composées à meneau fixe (assemblage en T) (fig. 7.d) ;
- ensembles menuisés à profilé d'assemblage (fig. 7.e) ;

dont le vantail, le cadre et tous les autres profilés sont constitués de profilés en PVC-U rigide extrudés et soudés les uns aux autres, conformément à la NBN EN 12608-1, de couleur blanche. Les faces internes et externes des profilés ont la même couleur, notamment la couleur du PVC-U.

Les profilés relevant de cet agrément technique ne sont pas laqués ni recouverts d'un film décoratif.

Tous les profilés de résistance se composent de PVC-U extrudé, dont le nouveau compound vierge peut être mélangé avec du PVC-U de réemploi propre au fabricant des profilés (NBN EN 12608-1:2016 § 3.4.5 "ORM – Own Reprocessable Material"). Ce PVC-U de réemploi propre a exactement la même composition comme celui du nouveau compound vierge. Les faces intérieure et extérieure des profilés peuvent uniquement faire l'objet d'une exécution monochrome, à savoir la couleur du PVC-U. Les profilés fabriqués avec un autre matériau de réemploi ou recyclé (NBN EN 12608-1:2016, § 3.4.6 « ERM<sub>a</sub> » ou « ERM<sub>b</sub> », § 3.4.7 « RM<sub>a</sub> ou RM<sub>b</sub> ») ne sont pas repris dans cet agrément technique.

Les joints souples en PVC-U assurant la liaison entre les profilés de résistance ou entre les profilés et le verre peuvent être coextrudés au profilé.

Les menuiseries composées d'une combinaison de plusieurs fenêtres assemblées au moyen des profilés d'assemblage ne font pas partie du présent agrément, à l'exception de l'utilisation des profilés d'assemblage NP 8120 pour lesquels des essais ont été soumis pour évaluation.

## 4 Composants

Pour une représentation graphique des composants, nous renvoyons à la documentation du titulaire d'agrément. Celle-ci peut être obtenue auprès du titulaire d'agrément.

### 4.1 PVC-U

Les matières premières en PVC-U utilisées sont les composants BZ01 ou BZ03 (stabilisés au moyen de calcium-zinc). Ces matières premières font l'objet de l'agrément technique ATG H934.

La matière première PVC-U est disponible dans les coloris suivants :

**Tableau 1 – Matière première PVC-U utilisée**

Compounds	Couleur	Colorimétrie	
BZ01 BZ03	Blanche (approx. RAL 9016)	L*: 93,40 ± 1,00 a*: -1,00 ± 0,50 b*: 2,00 ± 0,80	(1)
	Crème (approx. RAL 9001)	L*: 90,50 ± 1,00 a*: 0,60 ± 0,50 b*: 9,30 ± 0,80	(1)

(1) : Couleur mesurée conformément à NBN EN ISO 18314-1 au moyen du spectrophotomètre Cielab SP62-Fa.X-rite, D65, d/8°, géométrie de mesure : 10°, sur profilés extrudés.

**Tableau 2 – Profilés de résistance en PVC-U conformément à la NBN EN 12608-1**

Profilés M: mono-extrusie C: co-extrusie		$I_{xx}$ (1)	$I_{yy}$ (1)	$e_{yy}$ (1)	$W_{yy}$ (1)	Masse linéique (1)	Épaisseur de paroi minimum des faces apparentes	Classe géométrique (1)	Nombre de chambres	Renforts (1)
		cm <sup>4</sup>	cm <sup>4</sup>	mm	cm <sup>3</sup>					
<b>Profilés de résistance pour la fabrication de fenêtres fixes et de cadres fixes (fig. 2a)</b>										
HO 8020	M	40,38	86,48	43,98	9,18	1,385	≥ 2,5	B	6	VS 8020
HO 8030	M	60,15	96,98	48,87	12,30	1,509	≥ 2,5	B	6	405 040-73, 405 040-74, VS 8230
<b>Profilés pour la fabrication d'ouvrants de fenêtre (fig. 2b)</b>										
HO 8520	M	44,80	89,14	44,73	10,01	1,438	≥ 2,5	B	6	VS 8020, VS 8050 VS 8520, VS 8620
HO 8530	M	124,31	124,01	60,46	20,53	1,813	≥ 2,5	B	6	VS 8030, VS 8450
HO 8570	M	23,74	64,01	38,20	6,20	1,195	≥ 2,5	B	6	VS 8520, VS 8620
HP 8920	M	44,96	93,88	45,19	9,91	1,573	≥ 2,8	A	6	VS 8020, VS 8050 VS 8520, VS 8620
HP 8930	M	129,49	131,30	61,13	21,17	1,973	≥ 2,8	A	6	VS 8030, VS 8450
<b>Profilés de résistance pour montants et traverses de fenêtres (fig. 2c)</b>										
HO 8310	M	59,40	91,65	48,00	12,38	1,461	≥ 2,5	B	3	VS 8020, 475 021-75, VS 8310
HO 8320	M	60,12	96,78	48,00	12,50	1,529	≥ 2,5	B	5	VS 8020, VS 8320
<b>Profilés de résistance pour mauclairs de fenêtres (fig. 2e)</b> (Les mauclairs sans possibilité de renfort sont repris comme profilés auxiliaires au § 4.7.1.)										
HO 8800	M	45,44	80,83	43,62	nvt	1,416	≥ 2,5	B	5	VS 9800
HO 8810	M	17,52	69,97	34,50	nvt	1,183	≥ 2,5	B	3	VS 9810
<b>Profilés destinés à la fabrication d'ensembles menuisés (profilés d'assemblage)</b>										
NP 8120	M	3,34	39,51	15,13	2,18	0,704	≥ 2,5	B	5	405 015-73, 405 015-74

(1) selon l'auto-déclaration du titulaire d'agrément

### 4.3 Renforts

Le tableau suivant reprend les données essentielles des renforts en acier galvanisé pouvant être utilisés dans les profilés de résistance pour la réalisation de fenêtres conformes à cet agrément. La définition des moments d'inertie est identique à celle des profilés de résistance dans lesquels les renforts sont utilisés.

### 4.2 Profilés de résistance en PVC-U

Le tableau suivant reprend les données essentielles des profilés de résistance pouvant être utilisés pour la réalisation de fenêtres conformes à cet agrément. Les moments d'inertie  $I_{xx}$  et  $I_{yy}$  représentent respectivement la valeur du moment d'inertie dans le plan du vitrage et perpendiculairement au plan du vitrage. Le moment de résistance  $W_{yy}$  représente la valeur du moment de résistance dans le plan perpendiculaire au vitrage afin de déterminer la classe de résistance de la soudure d'angle. Ces données ont été fournies par le fabricant.

Les épaisseurs de paroi des profilés de résistance, les tolérances en matière de dimensions extérieures, de rectitude et de masse linéique sont telles que définies dans la norme NBN EN 12608-1.

La profondeur d'un profilé de résistance destiné à la fabrication de cadres de fenêtres fixes et de fenêtres fixes sans larmiers supplémentaires et autres s'établit à 82 mm.

L'acier galvanisé est de qualité DX 51D et de classe de galvanisation Z140NA conformément à la NBN EN 10346. Les renforts étant appliqués dans des profilés dans lesquels ils ne sont pas exposés à l'environnement extérieur, il est permis de déroger aux prescriptions des STS 52.3:2008 (épaisseur de galvanisation sur les deux faces de 275 g/m<sup>2</sup>). Les renforts en acier appliqués à l'extérieur présentent toujours une galvanisation de classe Z275NA conformément à la NBN EN 10346.

Tableau 3 – Profils de renfort en acier galvanisé (fig. 3)

Profils	$I_{xx}^{(1)}$	$I_{yy}^{(1)}$	Masse linéique <sup>(1)</sup>	Épaisseur de paroi <sup>(1)</sup>	Métal <sup>(1)</sup>
	cm <sup>4</sup>	cm <sup>4</sup>	kg/m	mm	
405 015-73	0,27	4,06	1,303	1,5	DX51D +Z 150NA
405 015-74	0,32	5,20	1,713	2,0	DX51D +Z 150NA
405 040-73	4,46	2,85	1,547	1,5	DX51D +Z 150NA
405 040-74	5,68	3,61	2,026	2,0	DX51D +Z 150NA
415 040-74	7,25	7,25	2,368	2,0	DX51D +Z 150NA
475 021-75	1,98	8,86	2,475	2,5	DX51D +Z 150NA
715 303-73	5,60	5,60	1,778	1,5	DX51D +Z 150NA
VS 3030	5,21	6,35	2,173	2,0	DX51D +Z 150NA
VS 4020	0,70	3,45	1,545	2,0	DX51D +Z 150NA
VS 8020	2,26	1,06	1,198	2,0	DX51D +Z 150NA
VS 8030	8,36	6,76	1,833	1,5	DX51D +Z 150NA
VS 8050	1,44	3,43	1,380	2,0	DX51D +Z 150NA
VS 8140	34,10	0,88	2,478	2,0	DX51D +Z 150NA
VS 8230	4,23	2,21	1,320	1,5	DX51D +Z 150NA
VS 8310	3,03	6,33	2,412	2,0	DX51D +Z 150NA
VS 8320	1,29	3,45	1,616	2,0	DX51D +Z 150NA
VS 8340	8,27	11,35	3,317	2,0	DX51D +Z 150NA
VS 8450	9,36	7,80	2,489	2,0	DX51D +Z 150NA
VS 8520	0,89	1,72	0,845	1,5	DX51D +Z 150NA
VS 8620	1,11	2,48	1,357	2,0	DX51D +Z 150NA
VS 9800	3,65	6,65	2,047	2,0	DX51D +Z 150NA
VS 9810	0,26	2,77	1,396	2,0	DX51D +Z 150NA

<sup>(1)</sup> selon l'auto-déclaration du titulaire d'agrément

#### 4.4 Quincaillerie

Les fiches en annexe (1 à 6) présentent, par type de quincaillerie :

- le type (de fenêtre)
- le mode d'ouverture autorisé
- les dimensions maximales des vantaux
- le poids maximum des vantaux
- le nombre de points de fermeture et de rotation en fonction des dimensions de l'ouvrant et des profils utilisés
- les différents critères normatifs établis.

Le tableau ci-après reprend une énumération des propriétés essentielles des types de quincaillerie pouvant être utilisés pour la réalisation de fenêtres, conformément à cet agrément. Les propriétés mentionnées de la quincaillerie, conformes à la série de normes NBN EN 13126 ou NBN EN 1935, limitent les propriétés des fenêtres qui en sont équipées.

Tableau 4 – Synthèse des propriétés de la quincaillerie

		Classe d'agressivité	Durabilité	Poids maximal
<b>Quincaillerie oscillo-battante</b>				
<b>Siegenia Aubi Titan AF</b>	(1)	Moyenne (classe 5)	15.000 cycles (classe 4)	150 kg
<b>Roto Frank Roto NT (K6/130)</b>	(1)	Moyenne (classe 4)	15.000 cycles (classe 4)	130 kg
<b>Maco Multi-Matic (standard)</b>	(1)	Moyenne (classe 5)	15.000 cycles (classe 4)	120 kg
<b>Winkhaus activPilot (K130)</b>	(1)	Moyenne (classe 5)	15.000 cycles (classe 4)	130 kg
<b>Quincaillerie oscillo-coulissante</b>				
<b>Hautau Atrium HKS (200Z)</b>	(2)	Moyenne (classe 4)	25.000 cycles (classe 5)	130 kg
(1) volgens NBN EN 13126-8:2006				
(2) volgens NBN EN 13126-17:2008				

Les poids maximums des ouvrants de ce système de fenêtres sont limités au poids des fenêtres mises à l'essai. Le poids maximum par type de quincaillerie est repris dans les fiches des annexes 2 à 6.

## 4.5 Joints

La liste suivante présente une énumération des joints pouvant être utilisés comme joint de frappe ou comme joint de vitrage pour la réalisation de fenêtres conformes à cet agrément (fig. 4).

- comme joint de frappe extérieur :
  - joint TPE serti à la machine, numéro d'article : DP8010, de couleur noire ou grise ;
- comme joint de frappe intérieur :
  - joint TPE serti à la machine, numéro d'article : DP8510, de couleur noire ou grise ;
- comme joint de vitrage extérieur dans le cadre :
  - joint TPE serti à la machine, numéro d'article : DP8310, de couleur noire ;
- comme joint de vitrage intérieur :
  - joint TPE coextrudé, de formes DP 8420 et DP 9840 conformément à la fig. 5, de couleur noire ;

Les performances des joints d'étanchéité pour fenêtres sont déterminées conformément à la norme NBN EN 12365-1. Les exigences à cet égard sont reprises dans la NBN S 23-002:2007/A1:2010 et la NBN B 25-002-1:2019

### 4.5.1 Joints en TPE

Profilés d'étanchéité extrudés en TPE - élastomère thermoplastique, matériau soudable - (fig. 4) de type repris au tableau ci-dessous sont sertis mécaniquement dans la rainure du profilé prévue à cet effet. Les joints en TPE sont soudés les uns aux autres dans les angles, au même temps que les profilés en PVC-U. Ces matières premières ne font pas l'objet d'un l'agrément technique.

**Tableau 5 – Types de compounds pour joints TPE**

	Couleur	Type
<b>Parcloses</b>		
DP 8420 DP 9840	Noir	Rottolin, GW52.0.1.9022.D61
DP 8310		Rottolin, GW52.0.1.9022.D61
<b>Profilés de résistance</b>		
DP 8010	Noir ou gris	Rottolin, GW52.0.1.9022.D61
DP 8510		Begra Flex 4400

L'application de ces joints de vitrage en EPDM en cas de vitrages auto-nettoyants demande une étude plus approfondie.

**Tableau 6 – Synthèse des propriétés des joints en TPE**

Joint	Type	Compressibilité	Force de compression	Plage de température	Reprise après sollicitation	
					Neuf	Après vieillissement
<b>Joints de vitrage</b> "Type G conf. à la NBN EN 12365-1:2003 § 3.3" selon l'auto-déclaration du titulaire d'agrément						
DP 8420 DP 9840	G	Grade 3 (2 à 4 mm)	Grade 4 (50 à 100 N/m)	Grade 2 (-10 à + 55 °C)	Grade 1 (30 à 40 %)	Grade 1 (30 à 40 %)
DP 8310	G	Grade 2 (1 à 2 mm)	Grade 6 (200 à 500 N/m)	Grade 2 (-10 à + 55 °C)	Grade 4 (60 à 70 %)	Grade 2 (40 à 50 %)

Joint	Type	Compressibilité	Force de compression	Plage de température	Reprise après sollicitation	
					Neuf	Après vieillissement
<b>Joints de frappe</b> "Type W conf. à la NBN EN 12365-1:2003 § 3.12" selon l'auto-déclaration du titulaire d'agrément						
DP 8010	W	Grade 2 (1 à 2 mm)	Grade 6 (200 à 500 N/m)	Grade 2 (-10 à + 55 °C)	Grade 4 (60 à 70 %)	Grade 2 (40 à 50 %)
DP 8510	W	Grade 5 (6 à 8 mm)	Grade 9 (>1000 N/m)	Grade 2 (-10 à + 55 °C)	Grade 3 (50 à 60 %)	Grade 1 (30 à 40 %)
<b>Recommandations pour joint de vitrage conf. à la NBN S 23-002:2007/A1:2010 § 4.8.2</b> 1. Niveau recommandé pour la force de pression sur le joint de vitrage: au minimum 7 <b>Recommandations pour joint de résistance conf. à la NBN B 25-002-1:2019 § 5.4:</b> 2. Niveau recommandé pour la force de pression < 100 N/m: au maximum grade 4 3. Domaine de température recommandé pour des joints d'étanchéité extérieurs -20°C < < 85°C: grade 3; 4. Domaine de température recommandé pour des joints d'étanchéité intérieurs et centraux -10°C < < 55°C: grade 2 5. Reprise élastique recommandée pour des joints de frappe à l'état neuf > 50%: au moins grade 3; 6. Reprise élastique recommandée pour des joints de frappe après vieillissement thermique > 50%: au moins grade 3						

## 4.6 Assemblages de traverses et montants avec des dormants et ouvrants

Dans le cas de fenêtres fabriquées dans le cadre du présent agrément technique, les assemblages en T peuvent être réalisés par soudage ou à l'aide d'accessoires fixés mécaniquement (fig. 2.d).

L'assemblage mécanique en T peut être utilisé uniquement en combinaison avec des profilés rigidifiés au moyen de profilés de renfort en acier.

L'assemblage mécanique en T est formé par vissage du cadre et de la traverse ou du montant avec les accessoires ZS 8320 et ZS 8420. L'accessoire est vissé dans la traverse ou le montant au moyen de 4 vis de 4,3 x 59 mm. L'ensemble est fixé dans le profilé dormant au moyen de quatre vis de 4,3 x 19 mm. L'étanchéité à l'eau est obtenue au moyen du bloc d'étanchéité MT8220.

**Tableau 7 – Accessoires pour assemblage en T fixé mécaniquement**

Accessoire	Matériau	Cadre	Montant/traverse
<b>Assemblage en T</b>			
ZS 8320	Alliage de zinc	Tous les dormants ou montants en T	HO 8310, HO 8320
ZS 8420			

## 4.7 Accessoires couverts par l'agrément

La liste suivante présente une énumération des accessoires pouvant être utilisés pour la réalisation de fenêtres conformes à cet agrément.

### 4.7.1 Profilés en PVC-U sans fonction de résistance

#### 4.7.1.1 Parcloses

Les parcloses ont un joint en post-coextrusion et sont disponibles en différentes formes (droite ou arrondie) - (fig. 5)

Tableau 8 – Parcloles

Épaisseur du vitrage (mm)	Joint	Article (poids kg/m)	
		Droite	Forme arrondie
51 à 53	TPE	GP 8520 (188 g/m)	
47 à 49		GP 8480 (206 g/m)	GP 9480 (194 g/m)
43 à 45		GP 8440 (220 g/m)	GP 9440 (209 g/m)
39 à 41		GP 8400 (238 g/m)	GP 9400 (226 g/m)
31 à 33		GP 8360 (256 g/m)	
35 à 37		GP 8320 (273 g/m)	
27 à 29		GP 8280 (303 g/m)	GP 9280 (290 g/m)
23 à 25		GP 8240 (320 g/m)	GP 9240 (307 g/m)

#### 4.7.1.2 Mauclairs sans fonction de résistance

Mauclairs sans fonction de résistance sont repris dans le tableau ci-après (fig. 2.e))

Tableau 9 –Mauclairs sans fonction de résistance

Profilés	$I_{xx}^{(1)}$	$I_{yy}^{(1)}$	Masse Lin. <sup>(1)</sup>	Épaisseur <sup>(1)</sup> minimale des surfaces apparentes	Classe <sup>(1)</sup>
	cm <sup>4</sup>	cm <sup>4</sup>	g/m	mm	
HO 8820	5,23	10,14	0,623	2,5	B

<sup>(1)</sup> selon l'auto-déclaration du titulaire d'agrément

#### 4.7.2 Pièces synthétiques complémentaires

- Cale à vitrage (fig. 6.a)
- Embout de mauclair (fig. 6.b)

#### 4.8 Accessoires non couverts par l'agrément

La gamme du titulaire d'agrément comprend encore d'autres profilés non repris dans cet agrément, tels que les éléments suivants :

- Profilé d'assemblage autre que le profilé NP 8120

Ces composants sont fabriqués à partir de la/des matière(s) première(s) susmentionnée(s), dont les propriétés (durabilité, résistance aux chocs, résistance mécanique, étanchéité à l'eau, ...) n'ont toutefois pas été évaluées. Ces accessoires ne font donc pas partie du présent agrément.

### 4.9 Vitrage

#### 4.9.1 Type de vitrage

Le vitrage doit bénéficier d'un agrément ATG et/ou d'une attestation Benor.

Une liste des types de vitrage approuvés peut être consultée sur le site Internet suivant : <http://www.bcca.be>.

Le système de profilés convient pour les vitrages présentant une épaisseur telle que reprise dans les annexes 1 à 6.

Le système de profilés convient pour les vitrages présentant une épaisseur maximum de 53 mm telle que reprise dans les annexes 1 à 6, § 8.1.1 et tableau 8

#### 4.9.2 Vitrage collé

Le système « bluEvolution 82 AD » comme décrit dans cet agrément technique n'utilise pas de vitrage collé.

#### 4.10 Mastics pour le raccord au vitrage et au gros œuvre

Les mastics sont utilisés comme joints d'étanchéité du gros œuvre ou pour le masticage du vitrage en l'absence de joints préformés; ils doivent être approuvés par l'UBA tc pour l'application utilisée et être appliqués conformément aux STS 56.1.

Les types de mastic utilisés sont les suivants :

- Pour le raccord avec la maçonnerie : mastic de construction 12.5 E, 20 LM ou 25 LM.
- Pour le masticage du vitrage (en l'absence de joints préformés) : mastic de vitrage 20 LM ou 25 LM.

Une liste des types de vitrage approuvés peut être consultée sur le site Internet suivant : <http://www.bcca.be>.

#### 4.11 Colles et mastics associés au système

Dans le système bluEvolution: 82 AD, aucune colle ni mastic n'est utilisé pour les profilés repris dans cet agrément.

## 5 Prescriptions de fabrication

### 5.1 Fabrication des profilés

Les profilés de résistance, les profilés sans fonction de résistance et les accessoires en matière synthétique qui sont utilisés dans le cadre du présent agrément technique du système de fenêtres « bluEvolution 82 AD » sont fabriqués par le détenteur d'agrément qui est certifié, dans ce contexte par le BCCA.

L'extrusion des profilés et le sertissage des joints sont réalisés par la firma Salamander Window & Door Systems S.A. dans son unité de production 87-800 Włocławek, Al. Kazimierza Wielkiego 6a.

Le présent agrément s'appuie, pour ce qui concerne les propriétés de la matière première PVC-U, sur l'agrément technique ATG H934. Les propriétés de la matière première en PVC-P souple ne sont pas reprises dans un agrément technique distinct.

### 5.2 Commercialisation des profilés

La commercialisation du produit en Belgique est assurée par l  
Salamander - Industrie-Produkte GmbH  
Jakob-Sigle-Strasse, 58  
D-86842 Türkheim  
Tel.: +49 (0)8245 52  
Fax: +49 (0)8245 52 300  
Website: [www.sip-windows.com](http://www.sip-windows.com)

### 5.3 Conception des fenêtres

La conception et la fabrication des fenêtres du système « BluEvolution: 82 AD » faisant l'objet de cet agrément technique sont assurées par des entreprises de menuiserie autorisées à cet égard par le titulaire d'agrément.

La liste actuelle reprenant les fabricants de menuiseries autorisés peut être demandée auprès du titulaire d'agrément.

La conception et la fabrication doivent satisfaire :

- à toute la législation et à la réglementation en vigueur
- à la NBN B 25-002-1 (pour les fenêtres)
- STS 52.3 (menuiserie extérieure en PVC-U)
- à la NBN S 23-002 (pour le vitrage)
- aux prescriptions reprises dans la documentation de système du titulaire d'agrément

#### 5.4 Fabrication des fenêtres

Les profilés de résistance doivent être renforcés à l'aide d'un profilé en acier galvanisé conformément aux prescriptions suivantes (à l'exception des profilés de mauclair) :

- Profilés d'ouvrant : les profilés d'ouvrant doivent être renforcés quand une des dimensions d'ouvrant excède 0,8 m ;
- Profilés de dormant : si la longueur du profilé dormant est supérieure ou égale à 2 mètres.

Il convient de passer les traits de scie et les percements de profilés de renfort métalliques en recourant à la « galvanisation à froid ».

Les profilés de renfort sont glissés sur toute la longueur dans le creux des profilés PVC-U avant de souder les profilés en PVC-U. Le profilé PVC-U est solidarisé ensuite au profilé de renfort au moyen de vis galvanisées placées au moins tous les 400 mm. Les profilés colorés doivent toujours être renforcés.

Il convient de prévoir les orifices nécessaires dans les profilés pour l'aération (égalisation de la pression) et le drainage, mais aussi pour la ventilation, en vue d'assurer une bonne maîtrise de la température dans le profilé. Les schémas de la figure 8 montrent le mode de drainage des traverses inférieures des dormants, des traverses inférieures des ouvrants ainsi que des traverses intermédiaires (fig. 8) :

- Drainage : au moyen de boutonnières de 5 x 28 mm, avec capuchon de recouvrement tous les 0,60 m (dans le dormant comme dans l'ouvrant). Deux orifices au minimum sont toujours prévus par fenêtre ;
- Aération (égalisation de la pression) : en forant 2 orifices de  $\Phi$  5 mm dans la partie supérieure de l'ouvrant ou en ôtant l'étanchéité à lèvre extérieure du côté extérieur.
- Variante en matière de décompression : les orifices de décompression dans la feuillure peuvent être réalisés en interrompant la lèvre de l'étanchéité sur une longueur de minimum 30 mm tant au milieu des profilés de dormant ou d'ouvrant qu'au milieu des meneaux horizontaux.
- Les montants intermédiaires fixes et les profilés d'assemblage doivent également être drainés. Comme mentionné au § 4.11 ni des colles ni des mastics ne sont utilisés pour ces assemblages.

La quincaillerie utilisée doit être compatible avec le poids de l'ouvrant, compte tenu du type de vitrage.

## 6 Pose

La pose de fenêtres est réalisée conformément à la NIT 188 « La pose des menuiseries extérieures » du CSTC et aux directives de pose établies par le titulaire d'agrément.

Le vitrage est posé dans la feuillure et calé conformément à la NIT 221 - « La pose du vitrage en feuillure ». Les cales sont placées sur des supports.

Les joints de vitrage extérieurs et les joints de frappe doivent être assemblés dans les angles par soudage ou par collage.

Le fond de feuillure des profilés est équipé d'un séparateur de feuillure. La distance entre ce séparateur et la barrière d'étanchéité doit être limitée à maximum 2 mm. Le séparateur est interrompu sur 50 mm de chaque côté d'un support de vitrage afin d'éviter des différences en pression vapeur des deux côtés du séparateur.

Les joints de vitrage extérieurs et les joints de frappe doivent être assemblés dans les angles des fenêtres par soudage ou par collage

Comme mentionné dans la NIT 255 il convient de veiller tout particulièrement, lors de l'application et du collage des solins de fenêtre, à l'étanchéité à l'air de l'enveloppe du bâtiment. Selon le solin de fenêtre utilisé, le titulaire d'agrément prescrira le mode de collage à prévoir sur le bloc de fenêtres.

## 7 Entretien

Le nettoyage du vitrage, des joints de vitrage, de la menuiserie en PVC-U, des grilles de ventilation, de la quincaillerie et des joints d'étanchéité au gros œuvre devra intervenir en fonction du niveau de salissure et en tenant compte des directives d'entretien établies par le titulaire d'agrément.

Le nettoyage sera effectué à l'eau claire, éventuellement additionnée d'un peu de détergent. L'utilisation de produits agressifs ou abrasifs, de solvants organiques (ex. : alcool ou acétone) ou de produits fortement alcalins (ex. : soda ou ammoniac) est interdite. Il est fortement déconseillé de procéder à un nettoyage de la menuiserie par projection d'eau sous haute pression.

L'entretien annuel se présente comme suit :

- Dégager les canaux de drainage des ouvrants et des dormants et veiller à la propreté de la chambre de décompression. Contrôler le fonctionnement de ces éléments.
- Procéder à un contrôle visuel de l'état des joints de vitrage souples, vérifier leur adhérence au support (vitrage, menuiserie, gros œuvre) et remplacer les parties défectueuses (joints dégradés par les oiseaux par exemple). Lorsque les joints sont peints, il convient, au besoin, de renouveler leur finition.
- Les profilés souples d'étanchéité à l'air doivent être nettoyés à l'eau claire, éventuellement additionnée d'un peu de détergent. Il importe d'en contrôler l'état général, l'état des raccords soudés (dans les angles, par exemple) et de remplacer les parties durcies ou endommagées. Ces profilés ne peuvent pas être peints.
- Contrôler et éventuellement remplacer les joints de mastic souples de resserrage entre la menuiserie et le gros œuvre.
- Nettoyer et contrôler les grilles de ventilation (fonctionnement, fixations).
- Nettoyer la quincaillerie au moyen d'un chiffon légèrement humide et éventuellement imprégné d'un peu de détergent.
- Les parties mobiles devront être lubrifiées :
  - cylindres : graphite ou spray de silicone. Ne jamais utiliser d'huile ou de graisse.
  - quincaillerie : huile non agressive ou graisse sans acide
  - gâches : huile non agressive, graisse sans acide ou vaseline.
- En cas de défaut de fonctionnement, il pourra éventuellement s'avérer nécessaire de régler la quincaillerie, de la réparer ou, le cas échéant, de la remplacer.

Il conviendra de régler de nouveau la quincaillerie lorsque des problèmes de manœuvre sont rencontrés ou que l'écrasement des profilés souples d'étanchéité à l'air n'est plus assuré ; ce réglage sera effectué par un spécialiste.

## 8 Résultats de l'examen d'agrément

Tous les résultats d'essai repris dans cet agrément ont été déterminés par voie d'essais ou de calculs, conformément à la méthode mentionnée dans la norme NBN B 25-002-1, sur des fenêtres (ou leurs composants) conformes aux descriptions et énumérations reprises dans cet agrément.

L'état de la science permet de supposer que les fenêtres (ou leurs composants) conformes aux descriptions et énumérations reprises dans cet agrément, atteignent ces résultats d'essai.

### 8.1 Performances des profilés

#### 8.1.1 Propriétés thermiques

En première approximation ou à défaut de valeurs de calcul précises, les valeurs  $U_f$  du tableau suivant peuvent être utilisées pour tous les calculs courants.  $U_f$  représente la perméabilité thermique d'un profilé, le cas échéant avec son renfort.

Tableau 10 - Valeurs d' $U_f$  à défaut de valeur de calcul précise

Nombre de chambres	Type de profilé	$U_f$
		W/(m <sup>2</sup> .K)
<b>Valeurs d'<math>U_f</math> conformément à la NBN EN ISO 10077-1</b>		
3 ou plus	Profilé équipé ou non d'un renfort en acier	2,0
<b>Valeurs d'<math>U_f</math> conformément à la NBN B 62-002</b>		
5 ou plus	Profilé équipé ou non d'un renfort en acier	1,6

Les valeurs du tableau ci-dessus ne tiennent pas compte de l'amélioration du taux d'isolation thermique obtenu pour les profilés de plus de trois chambres (si l'on s'appuie sur la NBN EN ISO 10077-1) ou pour les profilés de plus de cinq chambres (si l'on s'appuie sur la NBN B 62-002). Si l'on peut utiliser des renforts garantissant un meilleur niveau d'isolation thermique qu'un renfort en acier, ces combinaisons de profilés feront l'objet d'un agrément distinct.

Les valeurs  $U_f$  du tableau suivant, calculées avec précision, peuvent être utilisées pour la combinaison de profilés en référence. Ces valeurs, calculées avec précision, ont été déterminées par voie de calcul, conformément à la NBN EN ISO 10077-2; les calculs ayant permis d'obtenir ces valeurs étant réalisés par un organisme accrédité.

Tableau 11 - Calcul conformément à la NBN EN ISO 10077-2

Ouvrant	Cadre ou mauclair	Ouvrant	Parclose	Largeur apparente	Épaisseur du vitrage <sup>(1)</sup>	$U_f$ <sup>(1)</sup>
<b>Profilé (renfort)</b>				$b_r$ mm	mm	W/(m <sup>2</sup> .K)
<b>Dormant</b>						
	HO 8020 (---)		GP 8360	73	36	0,94 <sup>(2)</sup>
	HO 8020 (VS 8020)		GP 8360	73	36	1,0 <sup>(2)</sup>
<b>Cadre avec ouvrant de fenêtre</b>						
	HO 8020 (---)	HO 8520 (---)	GP 8360	123	36	1,1 <sup>(2)</sup>
	HO 8020 (VS 8020)	HO 8520 (VS 8050)	8240 8360	123	24 36	1,2 <sup>(2)</sup>
	HO 8030 (405 040)	HO 8520 (VS 8050)	8240 8360	133	24 36	1,2 <sup>(2)</sup>
	HO 8030 (405 040)	HO 8530 (VS 8450)	8240 8360	163	24 36	1,2 <sup>(2)</sup>
<b>Profilé d'assemblage entre cadres</b>						
Aucun calcul n'a été présenté						
<b>Ouvrant de fenêtre avec mauclair</b>						
HO 8520 (---)	HO 8800 (---)	HO 8520 (---)	GP 8360	180	36	0,97 <sup>(2)</sup>
HO 8520 (VS 8050)	HO 8800 (VS 9800)	HO 8520 (VS 8050)	GP 8360	180	36	1,2 <sup>(2)</sup>
<b>Montants et traverses pour fenêtres</b>						
	HO 8320 (---)	HO 8520 (---)	GP 8360	146	36	1,1 <sup>(2)</sup>
	HO 8320 (VS 8320)	HO 8520 (VS 8050)	GP 8360	146	36	1,2 <sup>(2)</sup>
HO 8520 (---)	HO 8320 (---)	HO 8520 (---)	GP 8360	196	36	1,1 <sup>(2)</sup>
HO 8520 (VS 8050)	HO 8320 (VS 8320)	HO 8520 (VS 8050)	GP 8360	196	36	1,2 <sup>(2)</sup>

<sup>(1)</sup> Ces valeurs  $U_f$  ne peuvent être utilisées que pour le calcul du  $U_w$  de fenêtres ayant des épaisseurs de verre ou de panneaux plus élevées.

<sup>(2)</sup> Conformément à la EN ISO 10077-2:2012

Les valeurs  $U_f$  du tableau suivant, calculées avec précision, peuvent être utilisées pour la combinaison de profilés en référence. Ces valeurs, calculées avec précision, ont été déterminées par voie d'essais, conformément à la NBN EN 12412-2 (la méthode appelée de la « hot box » (méthode de la boîte chaude)).



Tableau 12 - Mesure conformément à la NBN EN 12412-2

Ouvrant	Cadre ou maucclair	Ouvrant	Parcloses	Largeur apparente	Épaisseur du vitrage <sup>(1)</sup>	U <sub>f</sub> <sup>(1)</sup>
Profilé (renfort)				b <sub>r</sub> mm	mm	W/ (m <sup>2</sup> .K)
Cadre avec ouvrant de fenêtre						
	HO 8020 (VS 8020)	HO 8520 (VS 8020)	GP 8240 GP 8360	123	24 36	1,1 <sup>(2)</sup>
	HO 8020 (VS 8020)	HO 8520 (VS 8050)	GP 8240 GP 8360	123	24 36	1,1 <sup>(2)</sup>
	HO 8030 (405 040)	HO 8530 (VS 8450)	GP 8240 GP 8360	163	24 36	1,2 <sup>(2)</sup> 1,1 <sup>(2)</sup>

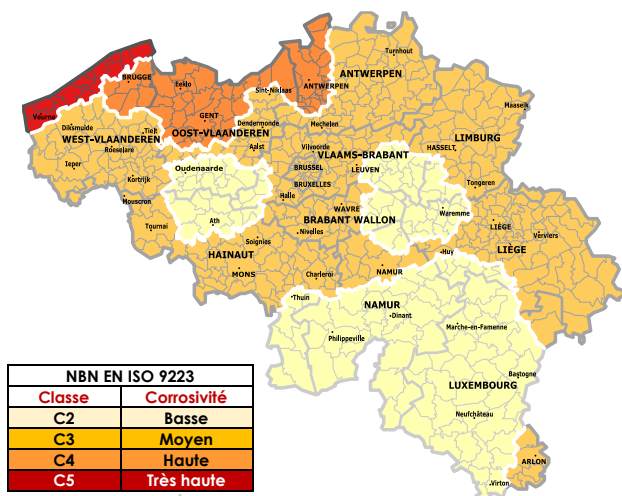
<sup>(1)</sup> Ces valeurs U<sub>f</sub> ne peuvent être utilisées que pour le calcul du U<sub>w</sub> de fenêtres ayant des épaisseurs de verre ou de panneaux plus élevées.  
<sup>(2)</sup> Conformément à la NBN EN12412-2:2003

### 8.1.2 Agressivité de l'environnement

Le PVC résiste à la plupart des milieux agressifs naturels courants. La résistance à la corrosion de la quincaillerie constitue cependant un facteur limitatif qui est déterminant pour la résistance d'une fenêtre en PVC à l'agressivité de l'environnement.

Pour la Belgique les zones d'agressivité géographique, enregistrées dans les prSTS 71-2, renvoient aux classes de corrosion conformément à la NBN EN ISO 9223.

Fig. 1: Zones d'agressivité géographique (prSTS 71-2)



Le tableau ci-après reprend, selon l'agressivité géographique ou locale, la qualité de finition minimum requise de la quincaillerie. La résistance contre la corrosion des quincailleries repris dans cet agrément technique est repris dans le tableau 4 et les annexes.

Tableau 13 – Niveaux d'agressivité

Aggressivité géographique NBN EN ISO 9223	Résistance à la corrosion minimum de la quincaillerie, conformément à la NBN EN 1670
C3	Classe 3
C4	Classe 4
C5 - « zone côtière »	Classe 4 <sup>(1)</sup>

<sup>(1)</sup>: L'utilisation d'une quincaillerie présentant une résistance à la corrosion de classe 5 peut être envisagée si l'inspection et l'entretien de la quincaillerie ne peuvent pas être assurés facilement par l'utilisateur.  
<sup>(2)</sup>: la « zone côtière » correspond à la zone s'étendant jusqu'à 10 km des côtes (NBN B25-002-1:2019 § 10.2)  
<sup>(3)</sup>: La classe de charge de corrosion C5 n'est pas valable pour les surfaces soumises à d'éclaboussures d'eau de mer (<30 m de la ligne de marée haute moyenne)

Quel que soit le type de climat, il convient toujours d'examiner s'il existe des niveaux d'agressivité locale :

- proximité de trains ou de trams,
- proximité d'aéroports,
- retombées industrielles de chlorure,
- situation dans des zones urbaines densément peuplées,
- influence locale accrue de la pollution (présence de chantier)
- nettoyage moindre ou insuffisant de la menuiserie par le processus de lavage naturel par l'eau de pluie compte tenu du relief de la façade, d'angles cachés ou d'autres situations,
- climats intérieurs, comme les piscines (selon le mode de traitement de l'eau), les halls de compostage, le stockage de produits corrosifs,
- élevage intensif.

### 8.2 Performances des fenêtres

Selon la perméabilité à l'air, l'étanchéité à l'eau et la résistance à l'action du vent, les forces de manœuvre, la résistance à l'abus d'utilisation et la résistance à l'utilisation répétée, les différentes fenêtres peuvent être utilisées pour les types de bâtiments indiqués, conformément aux fiches des annexes 1 à 6 du présent agrément technique.

- Fiche « Annexe 1 » – Fenêtre - Menuiserie fixe
- Fiche « Annexe 2 » – Fenêtre – Quincaillerie « Winkhaus activPilot »
- Fiche « Annexe 3 » – Fenêtre – Quincaillerie « Roto Frank – Roto NT »
- Fiche « Annexe 4 » – Fenêtre – Quincaillerie « Maco – Multi-Matic »
- Fiche « Annexe 5 » – Fenêtre – Quincaillerie « Siegenia Aubi - Titan AF »
- Fiche « Annexe 6 » – Fenêtre – Quincaillerie « Hautau – Atrium HKS »

Tableau 14 - Aptitude des fenêtres en fonction de la classe de rugosité du terrain et de l'utilisation à prévoir

Ref. NBN B 25-002-1:2019		Fenêtres fixes	Fenêtres à simple ouvrant		Fenêtres à maucclair			Fenêtres oscillo-coulissantes	Fenêtres composées
					sans renfort	à renfort en acier			
Mode d'ouverture	§ 3.9	—	<ul style="list-style-type: none"> <li>– Ouvrant à la française</li> <li>– Tombant intérieur</li> <li>– Oscillo-battant logique</li> </ul>	<ul style="list-style-type: none"> <li>– Vantail primaire                             <ul style="list-style-type: none"> <li>– Ouvrant à la française,</li> <li>– tombant intérieur ou</li> <li>– à oscillo-battant logique</li> </ul> </li> <li>– Vantail secondaire                             <ul style="list-style-type: none"> <li>– ouvrant à la française</li> </ul> </li> </ul>	<ul style="list-style-type: none"> <li>– Tombant intérieur</li> <li>– À coulissement latéral</li> </ul>	(1)			
Quincaillerie	—	—	Winkhaus activPilot ≤ 2,4 m	Maco MultiMatic	Maco MultiMatic	Winkhaus activPilot	Siegenia Titan AF	Hautau Atrium HKS	(1)
Hauteur de l'ouvrant	—	—	Roto NT ≤ 2,5 m	≤ 1,6 m	≤ 1,6 m	< 2,4m	< 2,4m	< 2,4m	(1)
			Siegenia Titan AF ≤ 2,4 m						
Annexe		1	2, 3 & 5	4	4	2	5	6	5 & 3

**Classes d'exposition au vent conformément les règles prévues dans la NBN B 25-002-1:2019 tableau 5**

Protégée contre l'eau ruisselante (5)	§ 6.5	W5	W5	W3	W4	W5	W4	(1)
Non protégée contre l'eau ruisselante (5)	§ 6.5	W4	W4	W2	W3	W4	W4	(1)
Hauteur de pose	Tab.2	Hauteur de pose des fenêtres (à partir du sol), conformément aux règles prévues à la NBN B 25-002-1:2019 § 6.5 et comme exposé à l'annexe Z de cet agrément technique. La NBN B25-002-1:2019 donne la recommandation pour des bâtiments avec une hauteur de référence de plus de 100 m de faire les essais d'étanchéité à l'eau sous pression d'air dynamique et projection d'eau suivant la NBN EN 13050. Dans le cadre de cet ATG il est recommandé de le faire déjà pour des bâtiments avec une hauteur de référence de plus de 50 m.						

**Applicabilité en fonction :**

**Applicabilité des fenêtres conformément aux règles prévues dans la NBN B 25-002-1:2019 & STS 52.3:2008**

étanchéité à l'air du bâtiment $n_{50} < 2$ (7)	§ 6.2	inadapté						
des locaux avec air conditionné	§ 6.5.7 Nota 1	convient						
des capacités physiques de l'utilisateur	§ 6.6	(4)	Classe 1 - Toutes les applications normales pour lesquelles l'utilisateur ne rencontre pas de problème particulier pour manœuvrer la fenêtre.					
de l'abus d'utilisation à prévoir	§ 6.7	(4)	Classe 4 - Utilisation intensive, écoles, lieux publics					
de la fréquence d'utilisation à prévoir (6)	§ 6.16	(4)	Non déterminé (6)					
de la résistance aux chocs requise (2)	§ 6.15	Déterminé pour la quincaillerie Winkhaus –activPilot - Applicable uniquement conformément à la classe 2 du tableau 11 de la NBN B25-002-1:2019.; à savoir : – en cas de « fenêtres extérieures » dans des façades d'habitations unifamiliales, d'appartements et de bureaux à l'extérieur « non directement accessibles » au public et en cas de « fenêtres intérieures » d'habitations unifamiliales et d'appartements						
de la résistance à l'effraction requise (3)	§ 6.10	Non déterminé						
de la résistance à la corrosion	§ 5.2	(4)	Zie corrosieweerstand hang- en sluitwerk in tabel 3 zones I tot en met IV (licht tot strenge geografische agressiviteit)					
weerstand tegen blootstelling aan differentieel klimaat (STS 52.3:2008 § 4.6)		Si le vitrage convient à une exposition au rayonnement solaire intense et à de fortes différences de température						

(1): La performance mentionnée doit être limitée aux propriétés des fenêtres utilisées dans la composition.

(2): Si cette propriété est requise, le vitrage doit être au minimum de composition de la fenêtre testée (§8.2.1) du côté où le choc est à prévoir.

(3): Si cette propriété est requise, le vitrage doit être au minimum de type P4A (résistance minimum à l'effraction classe RC2) ou de type P5A (résistance minimum à l'effraction classe RC3) conformément à la NBN EN 356

(4): L'évaluation n'est pas distinctive ou n'est pas d'application.

(5): Fenêtre non protégée contre l'eau ruisselante sont des fenêtres qui se trouvent dans le même plan que la façade sans protection contre l'eau ruisselante ou avec à sa partie supérieure un rejet d'eau < 20 mm (NBN B25-002-1:2019, note explicative (i) au tableau 3).

(6): La fréquence d'utilisation n'a pas été déterminée. On peut supposer que les essais de ferrures donnent une indication.

(7): applicabilité pour  $n_{50} < 2$  (NBN B25-002-1:2019 §5.2) a été évalué sur le résultat le plus mauvais en surpression ou souspression, mesures avant vieillissement.

### 8.2.1 Résistance aux chocs

L'essai au choc sur la fenêtre a été réalisé conformément à la NBN B 25-002-1:2019 § 6.15 à partir du côté extérieur et relève du présent agrément (côté opposé de la parclose). Il a été constaté qu'aucun composant de la fenêtre n'a été projeté durant l'essai.

**Tableau 15 – Résistance aux chocs**

Type de fenêtre	Fenêtre coulissante
Résistance au choc (côté extérieur)	
Dimensions dormant hauteur x largeur	1076 x 1076 mm
Dimensions ouvrant hauteur x largeur	1000 x 1000 mm
Vitrage	44.2-18-4-18-4
Quincaillerie	Winkaus -activPilot
Classification conformément à la NBN EN 13049 (hauteur de chute)	Classe 2 (300 mm)
Application conformément à la NBN B25-002-1:2019, tableau 11	Voir le tableau 14 dans l'agrément

Les valeurs mentionnées ont été mesurées en laboratoire sur les prototypes livrés par le fournisseur. Cependant, la valeur de la résistance au choc peut varier, en cas d'utilisation de ces profilés, des joints préformés, du verre et de la quincaillerie, en fonction des conditions du projet (dimensions réelles de la menuiserie, qualité de l'assemblage entre la menuiserie et le gros œuvre, taille de l'élément, ...).

### 8.2.2 Résistance à l'ouverture et à la fermeture répétées

La résistance à l'ouverture et à la fermeture répétées d'une fenêtre n'a pas été établie. On peut présumer que la durabilité de la quincaillerie est indicative.

### 8.2.3 Comportement entre différents climats

La durabilité d'un système de fenêtres est examinée sur la base du comportement entre différents climats, conformément aux exigences du § 6.17 de la NBN B 25-002-1:2019, configuration d'essai conformément à la NBN EN 1121 et réalisation de l'essai conformément à la NBN EN 13420. Les résultats de ce programme d'essai ont été repris au tableau ci-après.

**Tableau 16 - Comportement entre différents climats**

Fenêtres composées	double ouvrant avec mauclair
Cadre (largeur x hauteur)	2476 x 1666 mm
Profilé dormant (renfort)	HO 8020 (VS 8030)
Dim. max. ouvrant largeur x hauteur (mm)	2400 x 800
Profilé d'ouvrant (renfort)	HO 8530 (VS 8030)
Mauclair (renfort)	HO 8810 (VS 9810)
Couleur à l'extérieur	Collage d'un film brun-noir
Couleur à l'intérieur	Brun
Quincaillerie	Siegenia Aubi Titan AF 2 x 2 points de suspension 8 + 6 points de fermeture

Aucun dommage ni déformations résiduelles n'ont été constatés après l'essai. La durabilité de la fenêtre laquée, examinée sur la base du comportement entre airs ambiants différents, satisfait aux exigences du § 6.6 de la NBN B25 002-1:2019.

Pour les fenêtres vitrées transparentes, on admet qu'elles sont aptes à être exposées à un rayonnement solaire intense et à de fortes différences de température. Cette observation ne s'applique pas aux fenêtres comportant un panneau de remplissage non transparent.

### 8.2.4 Résistance à l'effraction

La résistance à l'effraction d'une fenêtre n'a pas été établie. Les fenêtres pour lesquelles une résistance à l'effraction donnée est à prévoir donnent lieu à un examen complémentaire, conformément à la NBN B 25-002-1:2019 § 6.10. Si cette propriété est requise, le vitrage doit être au minimum de type P5A conformément à la NBN EN 356.

### 8.3 Substances réglementées

Le titulaire d'agrément déclare être en conformité avec le règlement européen (CE) n° 1907/2006 du Parlement européen et du Conseil du 18 décembre 2006) concernant l'enregistrement, l'évaluation et l'autorisation des substances chimiques, ainsi que les restrictions applicables à ces substances (REACH) pour les éléments du système fournis par le titulaire d'ATG.

Voir : <http://economie.fgov.be/fr/>

### 8.4 Résultats d'essais acoustiques

Des fenêtres présentant la composition ci-après ont été mises à l'essai conformément aux normes NBN EN ISO 717-1:2013; ces résultats d'essai peuvent être utilisés pour comparer différents types de fenêtres ou de vitrages.

Tableau 17 – Résultats d'essais acoustiques (fenêtre simple oscillo-battant)

Type de fenêtre	Fenêtre simple oscillo-battante					
Profilé de dormant	HO 8020 + VS 8020					
Profilé d'ouvrant	HO 8520 + VS 8050					
Mauclair	—					
Joints de frappe	TPE					
Joints de vitrage	coextrusion (côté intérieur)					
Quincaillerie	2 points de rotation, 8 points de fermeture					
Hauteur x largeur	1480 mm × 1230 mm					
Vitrage	4-16Ar-4	6-16Ar-4	8-16Ar-4	33.1SI-16Ar-6 Film SI acoustique	44.2-16Ar-6 Film PVB	44.2SI-16Ar-8 Film SI acoustique
R <sub>w</sub> (C; C <sub>tr</sub> ) vitrage (dB)	32	36	37	40	39	42
R <sub>w</sub> (C; C <sub>tr</sub> ) fenêtre (dB)	34 (-2;-5)	37(-2;-5)	38 (-1;-4)	41(-3;-7)	41(-2;-6)	43 (-1;-5)
Vitrage	6-12Ar-4-12Ar-4	66.2SI-20Ar-44.2SI Film SI acoustique	4-12Ar-4-12Ar-4	4-18Ar-4-18Ar-4	4-20Ar-4-20Ar-4	44.2SI-16Ar-4-12Ar-8 Film SI acoustique
R <sub>w</sub> (C; C <sub>tr</sub> ) vitrage (dB)	36	50	32	32	32	43
R <sub>w</sub> (C; C <sub>tr</sub> ) fenêtre (dB)	39 (-2;-6)	46(-2;-5)	34 (-2;-6)	35 (-2;-6)	36 (-2;-7)	45 (-1;-4)
Vitrage	66.2SC-12Ar-6-12Ar-44.2SI Film SI&SC acoustique	10-12Ar-4-12Ar-6		66.2SC-16Ar-44.1 Film SC acoustique	46.1-12Ar-6-12Ar-44.1 Film PVB	6-18Ar-4-18Ar-4
R <sub>w</sub> (C; C <sub>tr</sub> ) vitrage (dB)	49	43		Valeur indicative conformément à la NIT 214 du CSTC, tableau 40		
R <sub>w</sub> (C; C <sub>tr</sub> ) fenêtre (dB)	46 (-1;-3)	41 (-2;-3)		45 (-1;-5)	43 (-1;-4)	40 (-2;-6)

Tableau 18 – Résultats d'essai acoustiques (fenêtre à double ouvrant avec mauclair)

Type de fenêtre	Fenêtres à double ouvrant avec mauclair					
Profilé de dormant	HO 8020 + VS 8020					
Profilé d'ouvrant	HO 8520 + VS 8050					
Mauclair	HO 8800 + VS 9800					
Joints de frappe	TPE					
Joints de vitrage	coextrusion (côté intérieur)					
Quincaillerie	4 points de rotation, 9 points de fermeture					
Hauteur x largeur	1480 mm × 1230 mm					
Vitrage	4-16Ar-4	6-16Ar-4	8-16Ar-4	33.1SI-16Ar-6 Film SI acoustique	44.2-16Ar-6 Film PVB	44.2SI-16Ar-8 Film SI acoustique
R <sub>w</sub> (C; C <sub>tr</sub> ) vitrage (dB)	32	36	37	40	39	42
R <sub>w</sub> (C; C <sub>tr</sub> ) fenêtre (dB)	35 (-2;-5)	39(-2;-5)	39 (-1;-4)	41(-2;-6)	42 (-2;-6)	42 (-1;-4)
Vitrage	66.2SI-20Ar-44.2SI Film SI acoustique	4-12Ar-4-12Ar-4	4-18Ar-4-18Ar-4	4-20Ar-4-20Ar-4	6-12Ar-4-12Ar-4	10-12Ar-4-12Ar-6
R <sub>w</sub> (C; C <sub>tr</sub> ) vitrage (dB)	50	32	32	32	36	43
R <sub>w</sub> (C; C <sub>tr</sub> ) fenêtre (dB)	44(-1;-4)	36 (-2;-6)	36 (-3;-8)	37 (-3;-8)	41 (-2;-6)	42 (-2;-4)
Vitrage	66.2SC-12Ar-6-12Ar-44.2SI Film SI&SC acoustique	44.2SI -16Ar-4-12Ar-8 Film SI acoustique	66.2SC-16Ar-44.1 Film SC acoustique	46.1-12Ar-6-12Ar-44.1 Film PVB	6-18Ar-4-18Ar-4	
R <sub>w</sub> (C; C <sub>tr</sub> ) vitrage (dB)	49	43	Valeur indicative conformément à la NIT 214 du CSTC, tableau 40			
R <sub>w</sub> (C; C <sub>tr</sub> ) fenêtre (dB)	45 (-2;-4)	44 (-2;-5)	44 (-1;-4)	41 (-2;-5)	41 (-2;-6)	

Les valeurs mentionnées ont été mesurées en laboratoire sur les prototypes définis par la norme. Cependant, les valeurs acoustiques peuvent varier, en cas d'utilisation des mêmes profilés, des joints préformés, du verre et de la quincaillerie, en fonction des conditions du projet (dimensions réelles de la menuiserie et du gros œuvre, spectre du son à l'endroit de la réalisation, taille de l'élément, ...).

## 8.5 Autres propriétés

### 8.5.1 Résistance à la charge de neige

La résistance à la charge de neige et à la charge permanente d'une fenêtre n'a pas été établie. Cette propriété n'est pas pertinente en cas de fenêtre placée à la verticale. Par conséquent, la fenêtre ne dispose pas d'une classification concernant la résistance à la charge de neige et à la charge permanente.

### 8.5.2 Réaction au feu

La réaction au feu d'une fenêtre n'a pas été établie. Les fenêtres présentant une réaction au feu donnée font l'objet d'un examen Benor/ATG distinct.

### 8.5.3 Comportement à l'exposition au feu extérieur

Le comportement à l'exposition au feu extérieur d'une fenêtre n'a pas été établi. Les fenêtres présentant un comportement à l'exposition au feu extérieur donné font l'objet d'un examen Benor/ATG distinct.

### 8.5.4 Propriétés de rayonnement

Les propriétés de rayonnement de la fenêtre sont celles du panneau de remplissage à monter dans la fenêtre.

Si la fenêtre ne comporte pas de vitrage transparent, le facteur solaire « g » et le facteur de transmission lumineuse «  $\tau_v$  » de la fenêtre sont tels que  $g = 0$  et que  $\tau_v = 0$ .

### 8.5.5 Durabilité

La durabilité des fenêtres dépend des performances à long terme des composants individuels et des matériaux ainsi que du montage du produit et de son entretien.

La description reprise dans l'agrément ainsi que les documents auxquels il est fait référence présentent une description complète des composants, leur finition et l'entretien voulu.

Par le choix des matériaux (y compris le revêtement, la protection, la composition et l'épaisseur), des composants et des méthodes de montage, le titulaire d'agrément assure une durée de vie raisonnable de son/ses produit(s) sur le plan économique, compte tenu des prescriptions d'entretien mentionnées.

### 8.5.6 Ventilation

Les résultats d'essai des fenêtres ont tous été établis sur des fenêtres dépourvues de dispositifs de ventilation (ni dans la fenêtre proprement dite, ni entre le cadre et le gros œuvre). Si les fenêtres sont équipées de dispositifs de ventilation (dans la fenêtre proprement dite ou entre le cadre et le gros œuvre), les performances reprises dans le présent agrément technique ne s'y appliquent pas.

Les propriétés de ventilation de la fenêtre sont celles du dispositif de ventilation monté éventuellement dans ou à la fenêtre.

Si la fenêtre ne comporte pas d'orifices de ventilation, la caractéristique de circulation d'air « K », l'exposant du débit d'air « n » et la surface géométrique libre « A » de la fenêtre sont tels que  $K = 0$ ; n et A n'étant pas déterminés.

### 8.5.7 Résistance aux balles

La résistance aux balles d'une fenêtre n'a pas été établie. Par conséquent, la fenêtre ne dispose pas d'une classification concernant la résistance aux balles.

### 8.5.8 Résistance à l'explosion

La résistance à l'explosion d'une fenêtre n'a pas été établie. Par conséquent, la fenêtre ne dispose pas d'une classification concernant la résistance à l'explosion.

### 8.5.9 Possibilité de déverrouillage

Cette propriété n'est pas pertinente pour les fenêtres.

## 9 Conditions

- A. Le présent agrément technique se rapporte exclusivement au produit, au kit ou au système mentionné dans l'en-tête de cet agrément technique.
- B. Seuls le Titulaire d'Agrément et, le cas échéant, le Distributeur, peuvent revendiquer l'application de l'Agrément Technique.
- C. Le Titulaire d'Agrément et, le cas échéant, le Distributeur ne peuvent faire aucun usage du nom de l'UBA<sup>tc</sup>, de son logo, de la marque ATG, de l'Agrément Technique ou du numéro d'agrément pour revendiquer des évaluations de produit non conformes à l'Agrément Technique ni pour un produit, kit ou système ainsi que ses propriétés ou caractéristiques ne faisant pas l'objet de l'Agrément Technique.
- D. Des informations mises à disposition de quelque manière que ce soit d'utilisateurs (potentiels) du produit, kit ou système traité dans l'agrément technique (par ex. des maîtres d'ouvrage, entrepreneurs, architectes, prescripteurs, concepteurs, etc.) par le titulaire d'agrément, le distributeur ou un entrepreneur agréé ou par leurs représentants ne peuvent pas être incomplètes ou en contradiction avec le contenu de l'agrément technique ni avec les informations auxquelles il est fait référence dans l'agrément technique.
- E. Le Titulaire d'Agrément est toujours tenu de notifier à temps et préalablement à l'UBA<sup>tc</sup>, à l'Opérateur d'Agrément et à l'Opérateur de Certification toutes éventuelles adaptations des matières premières et produits, des directives de mise en œuvre et/ou du processus de production et de mise en œuvre et/ou de l'équipement. En fonction des informations communiquées, l'UBA<sup>tc</sup>, l'Opérateur d'Agrément et l'Opérateur de Certification évalueront la nécessité d'adapter ou non l'Agrément Technique.
- F. L'agrément technique a été élaboré sur la base des connaissances et informations techniques et scientifiques disponibles, assorties des informations mises à disposition par le demandeur et complétées par un examen d'agrément prenant en compte le caractère spécifique du produit, kit ou système. Néanmoins, les utilisateurs demeurent responsables de la sélection du produit, kit ou système, tel que décrit dans l'agrément technique, pour l'application spécifique visée par l'utilisateur.
- G. Les droits de propriété intellectuelle concernant l'agrément technique, parmi lesquels les droits d'auteur, appartiennent exclusivement à l'UBA<sup>tc</sup>.
- H. Les références à l'Agrément Technique devront être assorties de l'indice ATG (ATG 3073) et du délai de validité.

- I. L'UBAtc, l'Opérateur d'Agrément et l'Opérateur de Certification ne peuvent pas être tenus responsables d'un(e) quelconque dommage ou conséquence défavorable causés à des tiers (e.a. à l'utilisateur) résultant du non-respect, dans le chef du Titulaire d'Agrément ou du Distributeur, des dispositions de l'article 9.

## 10 Figures

Figure 2a : Profilés dormants

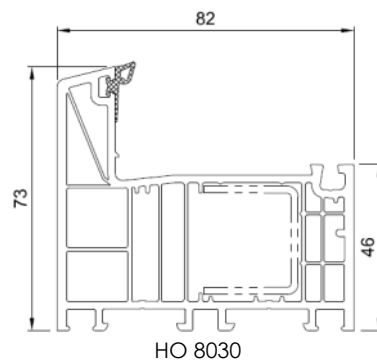
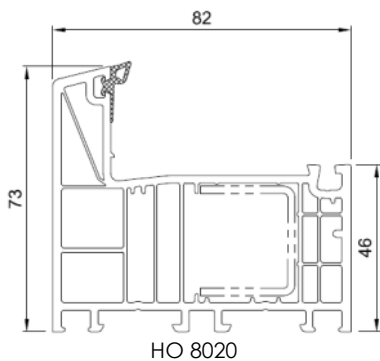


Figure 2b – Profilés d'ouvrant pour fenêtres

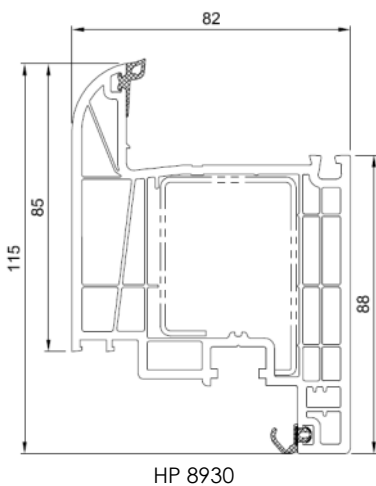
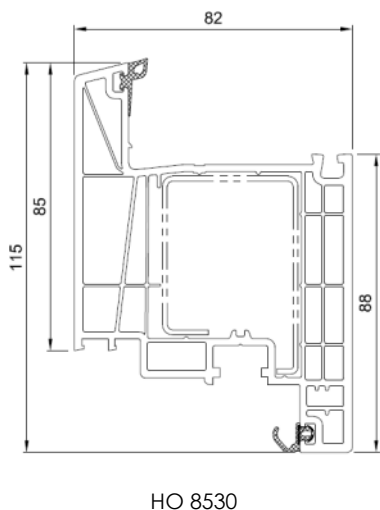
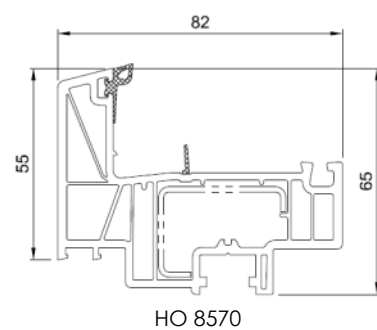
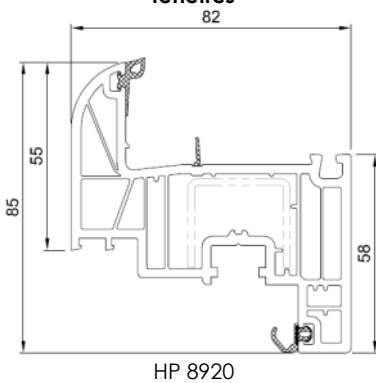
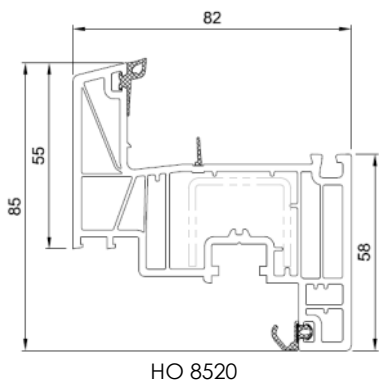
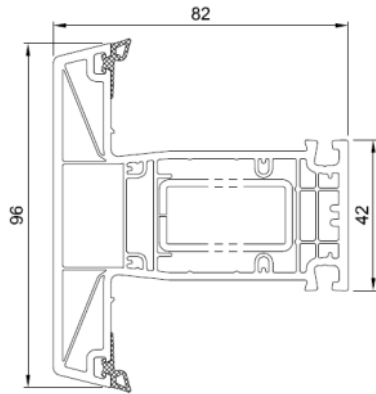
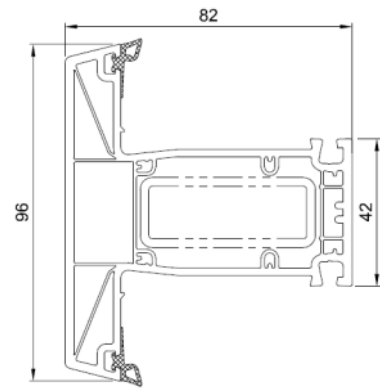


Figure 2c : Montants intermédiaires et traverses



HO 8320



HO 8310

Figure 2d : Assemblage mécanique en T

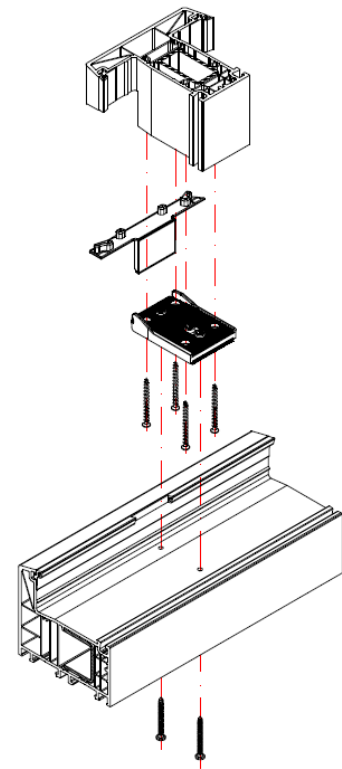
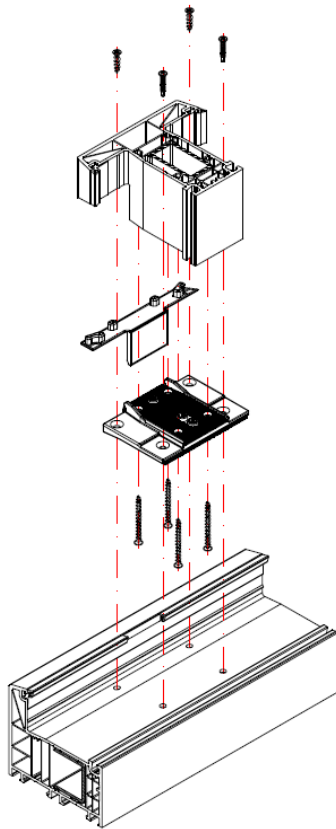
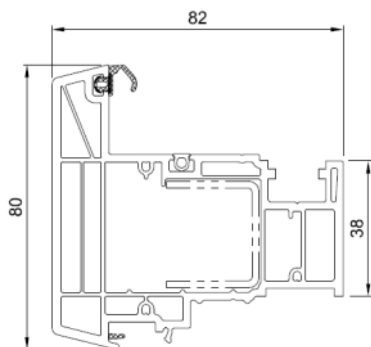
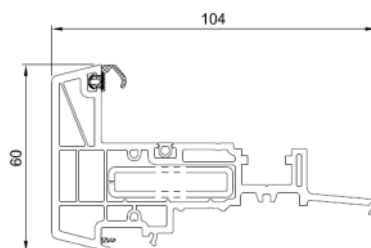


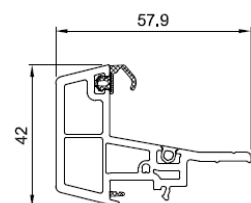
Figure 2e : Mauclair



HO 8800



HO 8810



HO 8820

Figure 2f : Profilé d'assemblage

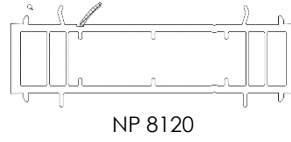
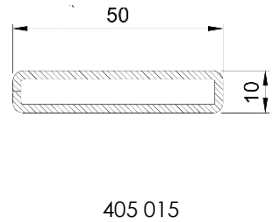
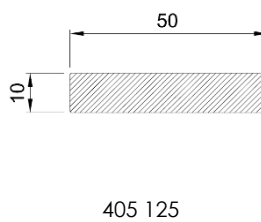
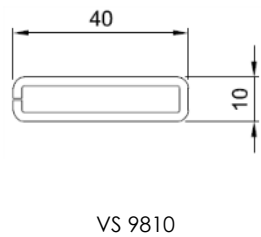
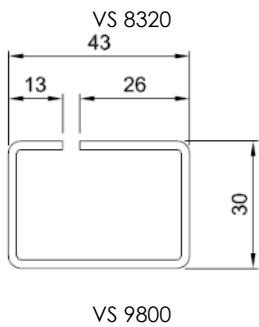
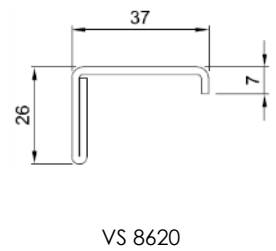
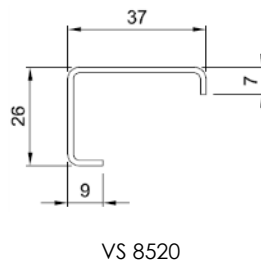
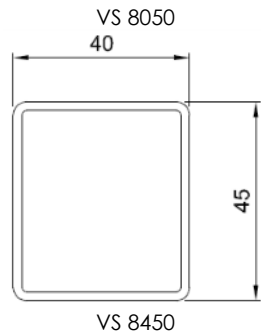
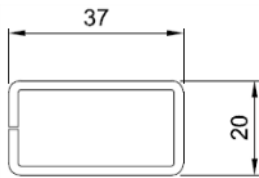
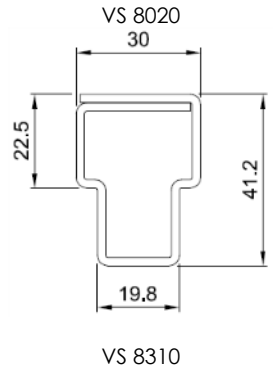
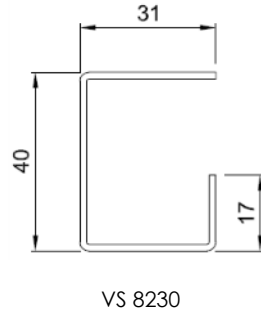
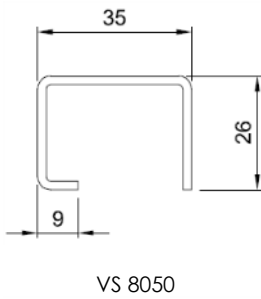
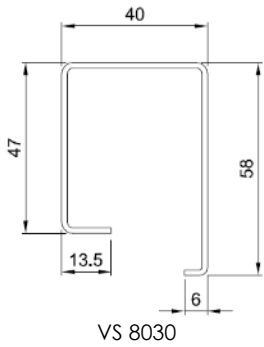
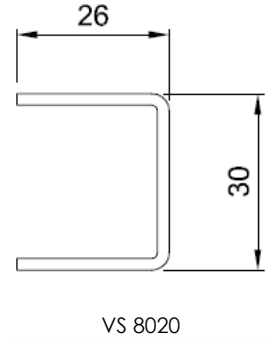
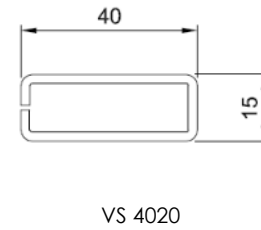
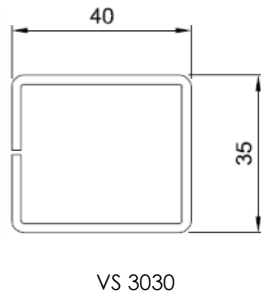
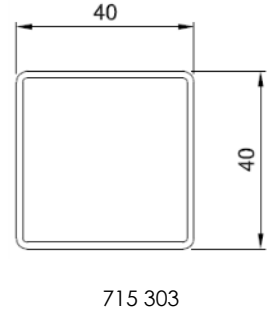
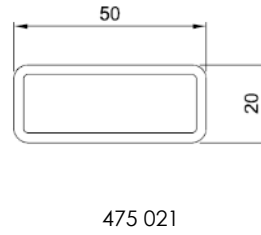
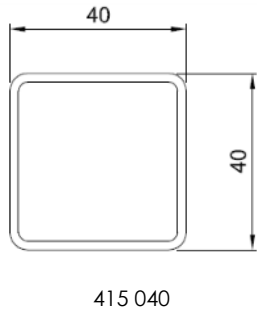
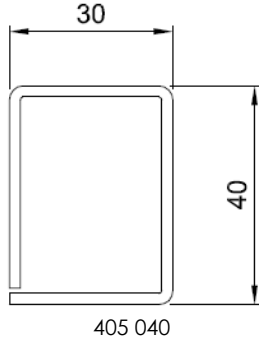


Figure 3 : Profilés de renfort





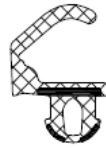
**Figure 4 : Joints**

**Figure 4.a : Joints de vitrage extérieurs pour profilés de fenêtre**



DP 8310

**Figure 4.b : Joints de frappe intérieurs**



DP 8510

**Figure 4.c : Joints de vitrage et de frappe extérieurs pour profilés dormants**

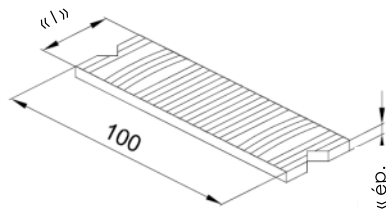


DP 8010

**Figure 5 : Variantes d'exécution des parcloses**



**Figure 6.a : Cales à vitrage**



Numéro d'article	Largeur « l »	Épaisseur « ép. »
GZ3020 - GZ3060	30 mm	2-6 mm
GZ3420 - GZ3450	34 mm	2-5 mm
GZ4020 - GZ4050	40 mm	2-5 mm
GZ4820 - GZ4850	48 mm	2-5 mm
GZ5030 - GZ5040	50 mm	3-4 mm

Figure 6.b : Pièces synthétiques complémentaires

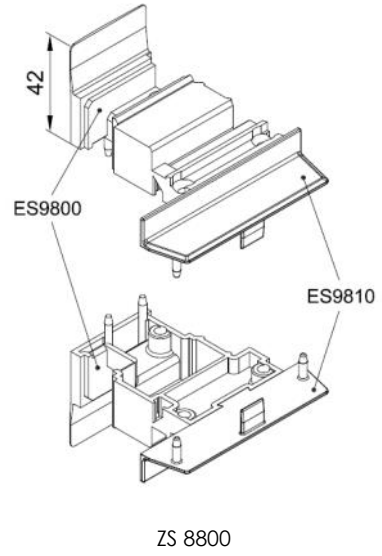
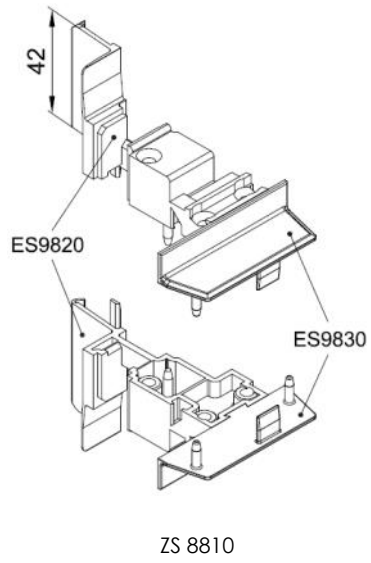


Figure 7a : Coupe-type de fenêtre fixe

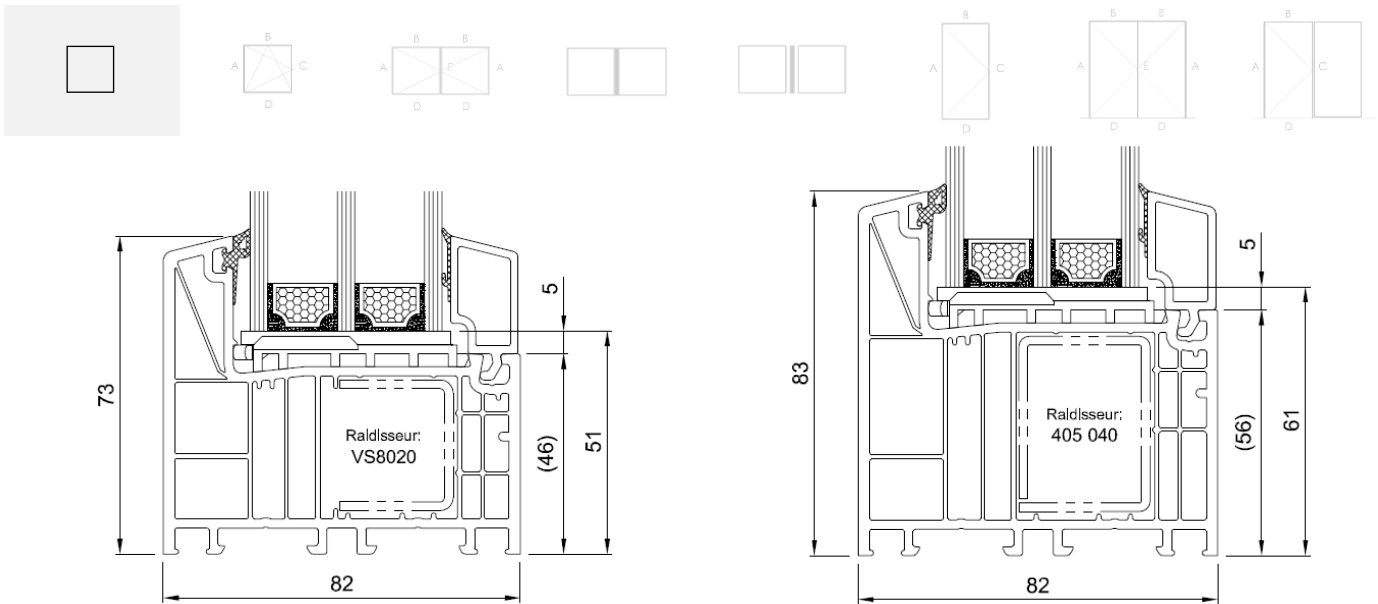


Figure 7b : Coupe-type de fenêtre oscillo-battante

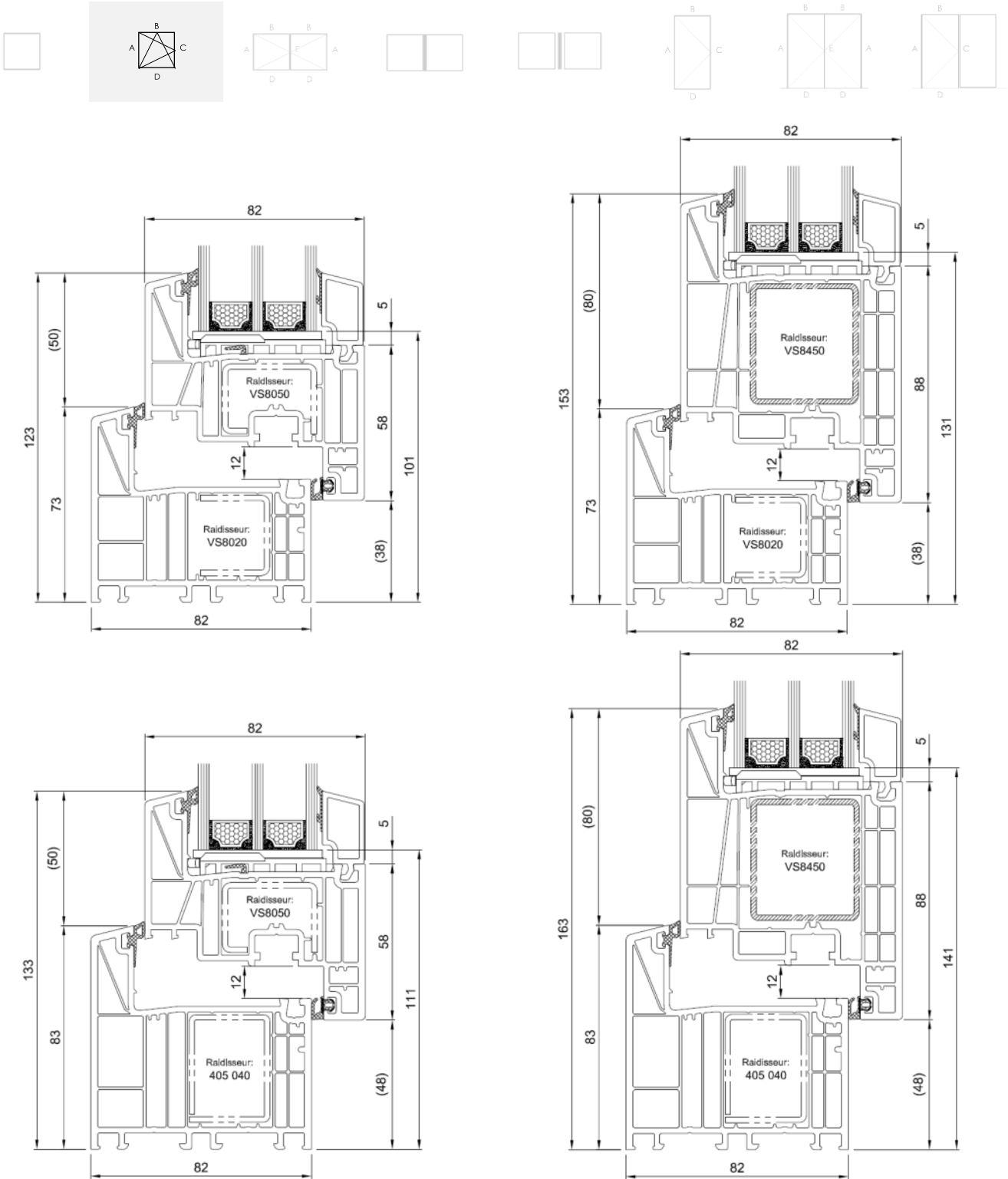


Figure 7c : Coupe-type de fenêtre à double ouvrant avec maucclair

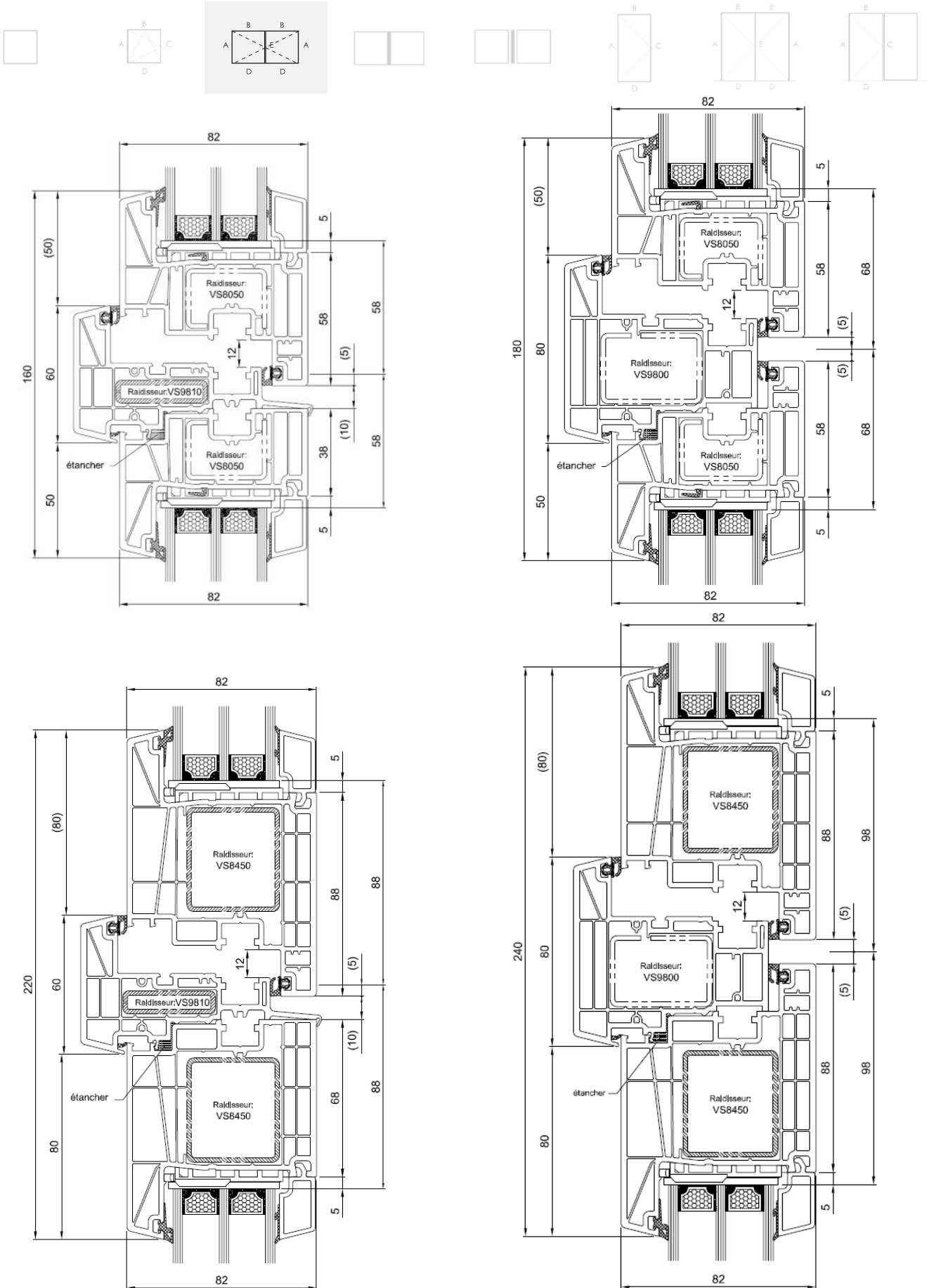


Figure 7d : Coupe-type de fenêtre composée

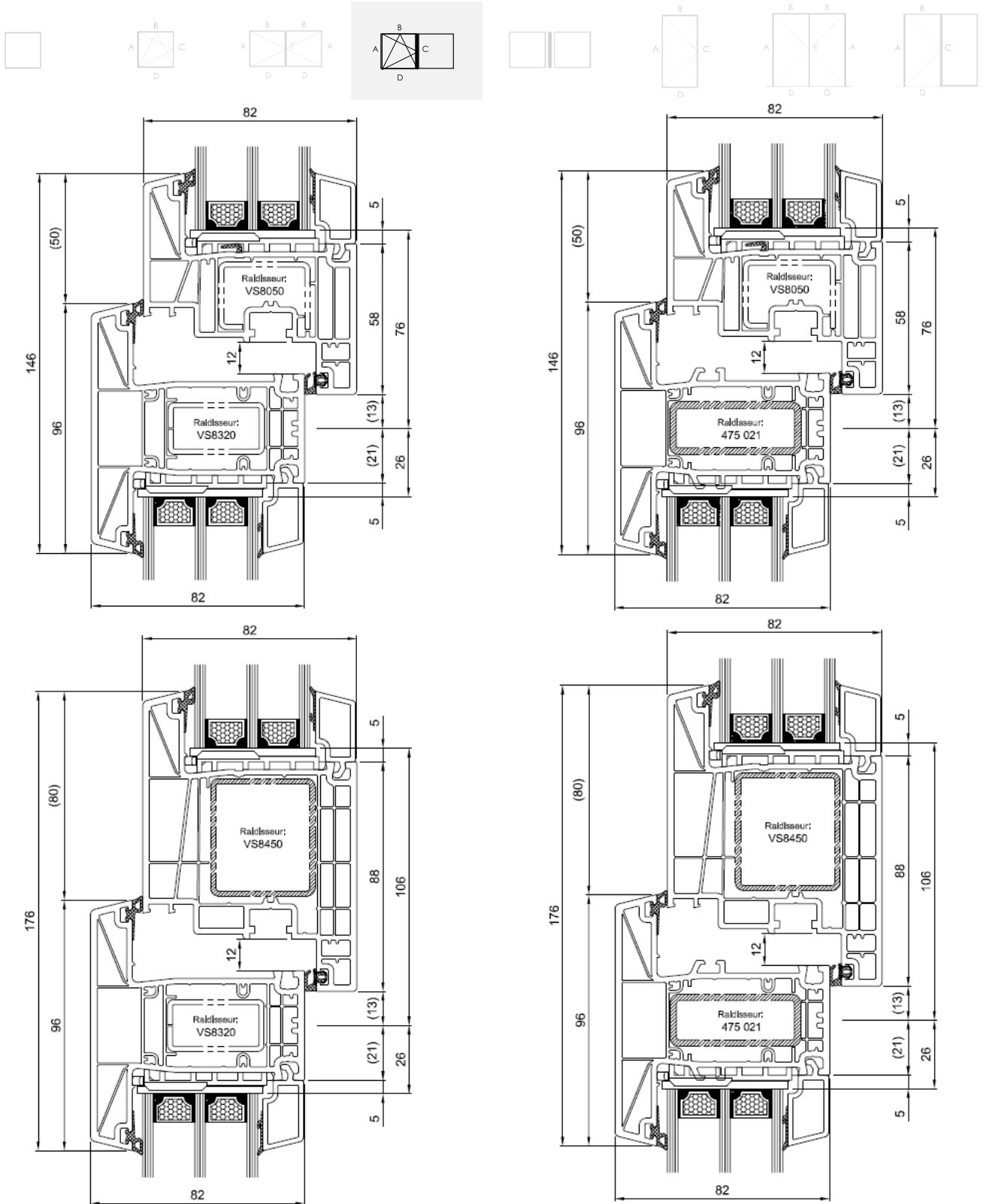


Figure 7e : Ensemble menuisé

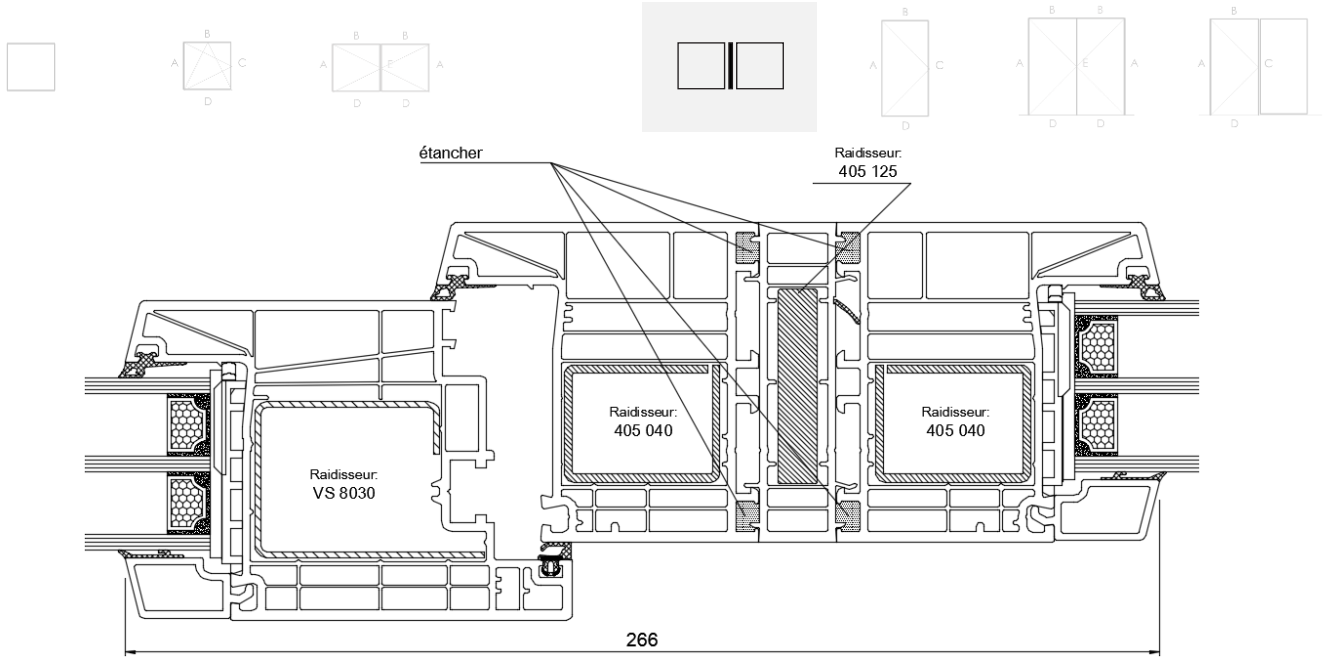


Figure 8 - Drainage et égalisation de la pression

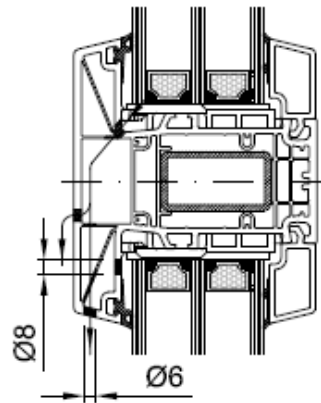
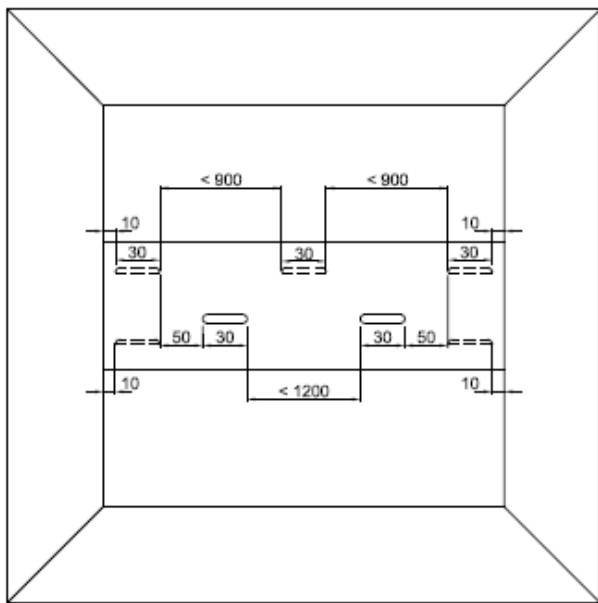
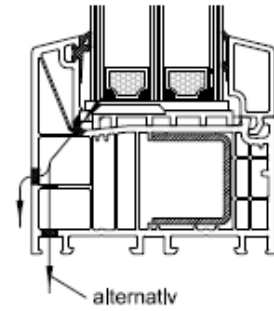
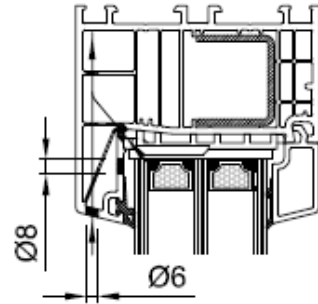
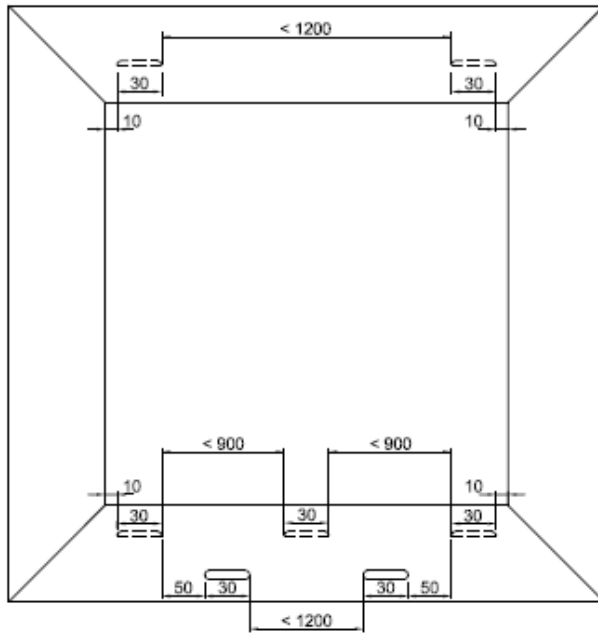
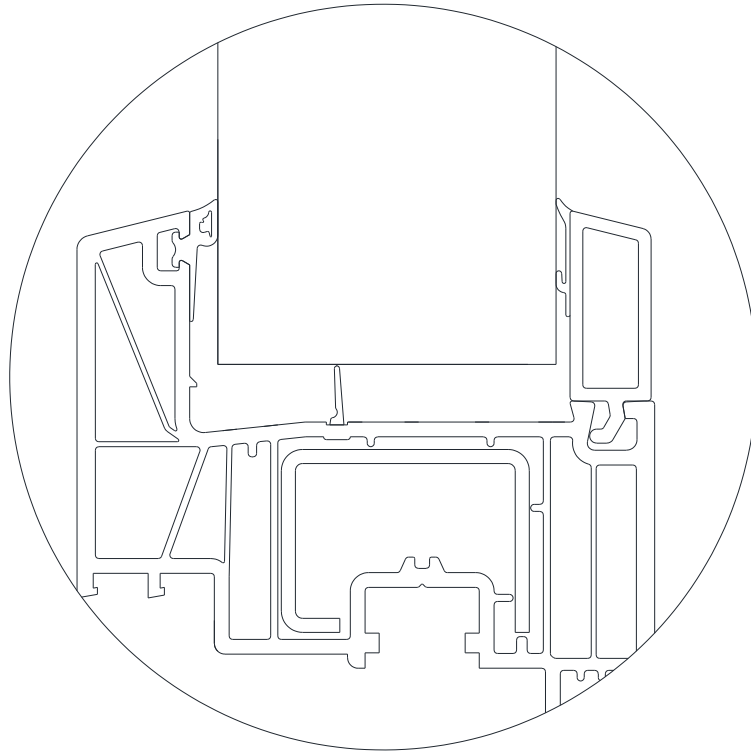
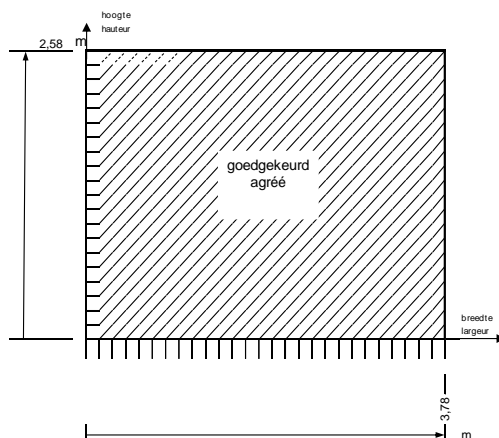
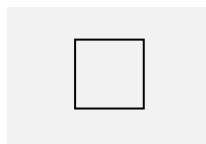


Figure 9: Séparateur de convection au fond de feuillure





Fiche « Annexe 1 » (page 1/1) – Menuiserie fixe



Utilisation conformément à la NBN EN 14351-1 à l'aide de rapports d'essai		
		Fenêtres fixes
	Dimensions maximums H x L (mm)	H2576 x L3782
4.5	Étanchéité à l'eau - NBN EN 1027:2000 Class. – NBN EN 12208:2000	≥ 9A
4.14	Perméabilité à l'air - NBN EN 1026:2000 Class. – NBN EN 12207:2000	4

Autres propriétés du système conformément à la NBN EN 14351-1 à l'appui de rapports d'essai		
		Fenêtres fixes
4.3	Résistance à la charge de neige	Non déterminé, voir le paragraphe 8.5.1
4.4.1.	Réaction au feu	Non déterminé, voir le paragraphe 8.5.2
4.4.2.	Comportement à l'exposition au feu extérieur	Non déterminé, voir le paragraphe 8.5.3
4.6	Substances dangereuses	Voir le paragraphe 8.3.
4.8	Capacité résistante des dispositifs de sécurité	Satisfait
4.11	Résultats d'essais acoustiques	Voir le paragraphe 8.4
4.12	Coefficient de transmission thermique	Voir le paragraphe 8.1.1
4.13	Propriétés de rayonnement	Voir la déclaration du fabricant du vitrage, voir le paragraphe 8.5.4
4.15	Durabilité	Satisfait, voir le paragraphe 8.5.5
4.18	Ventilation	Conformément à la déclaration du fabricant des dispositifs de ventilation, voir le paragraphe 8.5.6 relatif à l'influence des orifices de ventilation sur les autres propriétés
4.19	Résistance aux balles	Non déterminé, voir le paragraphe 8.5.7
4.20	Résistance à l'explosion	Non déterminé, voir le paragraphe 8.5.8

Fiche « Annexe 2 » ( page 1/2) – Fenêtres – Quincaillerie « Winkhaus activPilot (K130) »

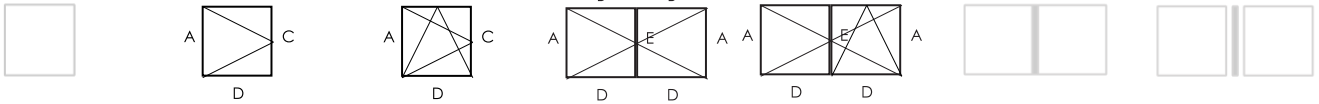
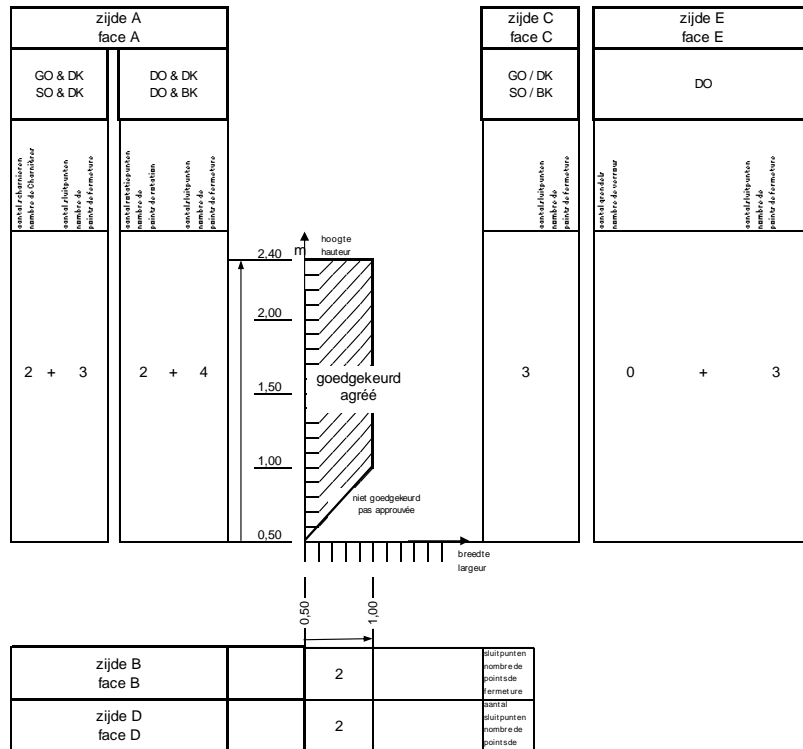


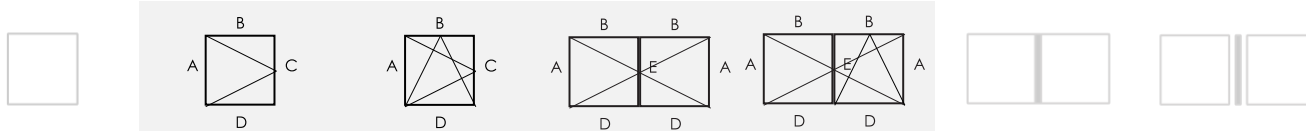
Diagramme de la quincaillerie

Les profils de renfort cités peuvent être remplacés par d'autres profils présentant des inerties  $I_{xx}$  et  $I_{yy}$  supérieures



Étanchéité au vent, à l'eau et à l'air du système conformément à la NBN EN 14351-1 à l'aide de rapports d'essai			
		Fenêtres à simple ouvrant	Fenêtres à double ouvrant avec maucclair à renfort en acier
<b>Mode d'ouverture</b>		<ul style="list-style-type: none"> <li>- Ouvrant à la française</li> <li>- Tombant intérieur</li> <li>- Oscillo-battant logique</li> </ul>	<ul style="list-style-type: none"> <li>- Vantail primaire ouvrant à la française, tombant intérieur ou oscillo-battant logique</li> <li>- Vantail secondaire ouvrant à la française</li> </ul>
	<b>Dimension max. d'ouvrant H x L (mm)</b>	H2400 x L1000	H2400 x L1000
	<b>Poids maximum d'ouvrant mis à l'essai (kg)</b>	84	83,8
<b>4.2</b>	<b>Résistance à l'action du vent - NBN EN 12211:2000 Class. - NBN EN 12210:2000</b>	C4	C2
<b>4.5</b>	<b>Étanchéité à l'eau - NBN EN 1027:2000 Class. - NBN EN 12208:2000</b>	9A	8 A
<b>4.14</b>	<b>Perméabilité à l'air - NBN EN 1026:2000 Class. - NBN EN 12207:2000</b>	4	4
<b>4.22</b>	<b>Comportement entre différents climats - NBN EN 13420:2000 Class. - pas de standard</b>	Non déterminé pour ce type de quincaillerie, voir le paragraphe 8.2.3	
Il est déconseillé d'appliquer des fenêtres ayant une résistance à l'action du vent de classe C2 ou inférieure en dehors des zones urbaines (NBN B25-002-1:2019)			

Fiche « Annexe 2 » ( page 2/2) – Fenêtres – Quincaillerie « Winkhaus activPilot (K130) »



Utilisation conformément à la NBN EN 14351-1 à l'aide de rapports d'essais

		Fenêtres à simple ouvrant	Fenêtres à double ouvrant avec mauclair à renfort en acier
<b>Mode d'ouverture</b>		<ul style="list-style-type: none"> <li>Ouvrant à la française</li> <li>Tombant intérieur</li> <li>Oscillo-battant logique</li> </ul>	<ul style="list-style-type: none"> <li>Vantail primaire ouvrant à la française, tombant intérieur ou oscillo-battant logique</li> <li>Vantail secondaire ouvrant à la française</li> </ul>
4.7	<b>Résistance aux chocs - NBN EN 13049:2003</b> Class. – NBN EN 13049:2003	Classe 2, telle que déterminée pour ce type de quincaillerie conformément à la NBN EN 13049:2003 sur un ouvrant présentant des dimensions de 1000 x 1000 – Voir le paragraphe 8.2.1. - Testé avec un impacteur jusqu'à une hauteur de chute de 300 mm	Non testé pour ces dimensions de fenêtres
4.16	<b>Efforts de manœuvre - NBN EN 12046-1:2003</b> Class. – NBN EN 13115:2001	Classe 1 (2 charnières 10 points de fermeture)	Classe 1 (2 + 2 charnières 11 + 8 points de fermeture)
4.17	<b>Résistance mécanique - EN 14608:2004</b> Class. – NBN EN 13115:2001	Classe 4 (2 charnières 10 points de fermeture)	Classe 4 (2 + 2 charnières 11 + 8 points de fermeture)
4.21	<b>Résistance à l'ouverture et à la fermeture répétées - NBN EN 1191:2000</b> Class. – NBN EN 12400:2002	Non déterminé	
4.23	<b>Résistance à l'effraction</b>	Non déterminé	

Propriétés de la quincaillerie « Winkhaus activPilot (K 130) » conformément à la NBN EN 13126-8

Catégorie d'utilisation	Durabilité	Poids (kg)	Résistance au feu	Sécurité d'utilisation	Résistance à la corrosion	Sécurité	Partie de norme	Dimension d'essai (mm)
—	4	130	0	1	5	—	8	1300 x 1200 900 x 2300

Autres propriétés du système conformément à la NBN EN 14351-1 à l'appui de rapports d'essai

		Fenêtres à simple ouvrant	Fenêtres à double ouvrant avec mauclair à renfort en acier
<b>Mode d'ouverture</b>		<ul style="list-style-type: none"> <li>Ouvrant à la française</li> <li>Tombant intérieur</li> <li>Oscillo-battant logique</li> </ul>	<ul style="list-style-type: none"> <li>Vantail primaire ouvrant à la française, tombant intérieur ou oscillo-battant logique</li> <li>Vantail secondaire ouvrant à la française</li> </ul>
4.3	<b>Résistance à la charge de neige</b>	Non déterminé, voir le paragraphe 8.5.1	
4.4.1.	<b>Réaction au feu</b>	Non déterminé, voir le paragraphe 8.5.2	
4.4.2.	<b>Comportement à l'exposition au feu extérieur</b>	Non déterminé, voir le paragraphe 8.5.3	
4.6	<b>Substances dangereuses</b>	Voir le paragraphe 8.3.	
4.8	<b>Capacité résistante des dispositifs de sécurité</b>	Satisfait	Satisfait
4.11	<b>Résultats d'essais acoustiques</b>	Voir le paragraphe 8.4	
4.12	<b>Coefficient de transmission thermique</b>	Voir le paragraphe 8.1.1	
4.13	<b>Propriétés de rayonnement</b>	Voir la déclaration du fabricant du vitrage, voir le paragraphe 8.5.4	
4.15	<b>Durabilité</b>	Satisfait, voir le paragraphe 8.5.5	
4.18	<b>Ventilation</b>	Selon la déclaration du fabricant des dispositifs de ventilation, voir le paragraphe 8.5.6 relatif à l'influence des orifices de ventilation sur les autres propriétés	
4.19	<b>Résistance aux balles</b>	Non déterminé, voir le paragraphe 8.5.7	
4.20	<b>Résistance à l'explosion</b>	Non déterminé, voir le paragraphe 8.5.8	

Fiche « Annexe 3 » (page 1/2) – Fenêtres – Quincaillerie « Roto Frank – Roto NT (K6/130) »

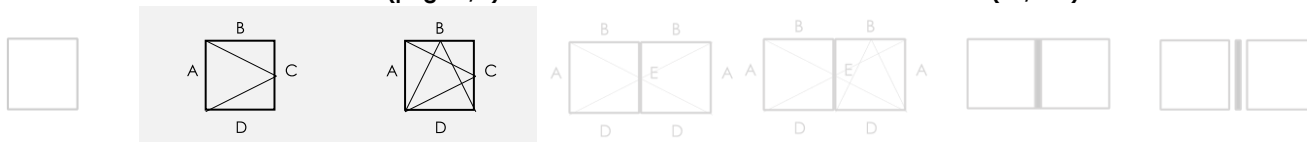
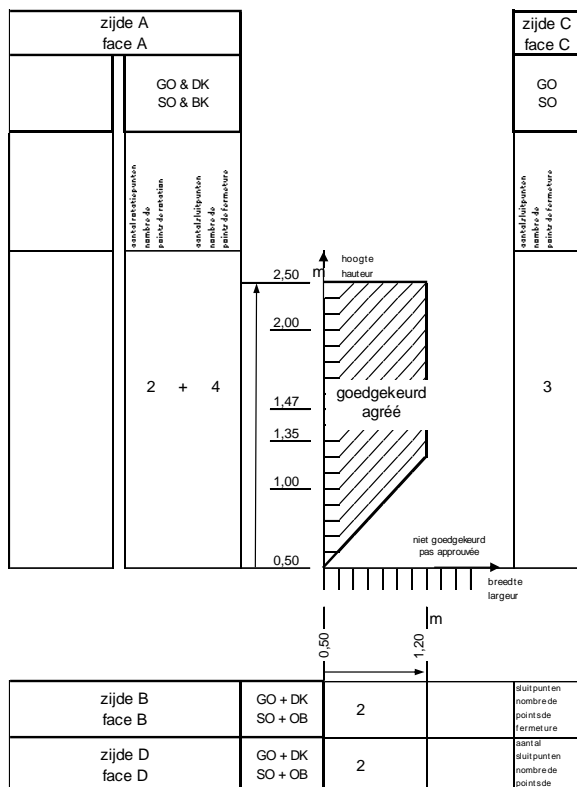


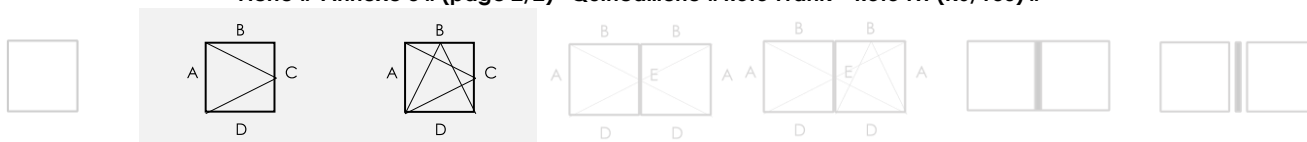
Diagramme de la quincaillerie

Les profilés de renfort cités peuvent être remplacés par d'autres profilés présentant des inerties  $I_{xx}$  et  $I_{yy}$  supérieures



Étanchéité au vent, à l'eau et à l'air du système conformément à la NBN EN 14351-1 à l'aide de rapports d'essai			
		Fenêtres à simple ouvrant	Fenêtre composée
<b>Mode d'ouverture</b>		<ul style="list-style-type: none"> <li>- Ouvrant à la française</li> <li>- Tombant intérieur</li> <li>- Oscillo-battant logique</li> </ul>	<ul style="list-style-type: none"> <li>- Ouvrant à la française</li> <li>- Tombant intérieur</li> <li>- Oscillo-battant logique</li> </ul>
	<b>Dimension max. d'ouvrant H x L (mm)</b>	H2500 x L1200	H2500 x L1200
	<b>Poids maximum d'ouvrant mis à l'essai (kg)</b>	101	101
<b>4.2</b>	<b>Résistance à l'action du vent - NBN EN 12211:2000 Class. - NBN EN 12210:2000</b>	C4	C3
<b>4.5</b>	<b>Étanchéité à l'eau - NBN EN 1027:2000 Class. - NBN EN 12208:2000</b>	9A	7A
<b>4.14</b>	<b>Perméabilité à l'air - NBN EN 1026:2000 Class. - NBN EN 12207:2000</b>	4	4
<b>4.22</b>	<b>Comportement entre différents climats - NBN EN 13420:2000 Class. - pas de standard</b>	Non déterminé pour ce type de quincaillerie, voir le paragraphe 8.2.3	

Fiche « Annexe 3 » (page 2/2)– Quincaillerie « Roto Frank – Roto NT (K6/130) »



Utilisation conformément à la NBN EN 14351-1 à l'aide de rapports d'essais		
	Fenêtres à simple ouvrant	Fenêtre composée
<b>Mode d'ouverture</b>	<ul style="list-style-type: none"> <li>- Ouvrant à la française</li> <li>- Tombant intérieur</li> <li>- Oscillo-battant logique</li> </ul>	<ul style="list-style-type: none"> <li>- Ouvrant à la française</li> <li>- Tombant intérieur</li> <li>- Oscillo-battant logique</li> </ul>
<b>4.7</b>	<b>Résistance aux chocs - NBN EN 13049:2003</b> Class. – NBN EN 13049:2003	Non déterminé pour ce type de quincaillerie, voir le § 8.2.1
<b>4.16</b>	<b>Efforts de manœuvre – NBN EN 12046-1:2003</b> Class. – NBN EN 13115:2001	Classe 1  (2 charnières 11 points de fermeture)
<b>4.17</b>	<b>Résistance mécanique – EN 14608:2004</b> Class. – NBN EN 13115:2001	Classe 4  (2 charnières 11 points de fermeture)
<b>4.21</b>	<b>Résistance à l'ouverture et à la fermeture répétées - NBN EN 1191:2000</b> Class. – NBN EN 12400:2002	Non déterminé
<b>4.23</b>	<b>Résistance à l'effraction</b>	Non déterminé

Propriétés de la quincaillerie « Roto Frank – Roto NT (K6/130) » conformément à la NBN EN 13126-8								
Catégorie d'utilisation	Durabilité	Poids (kg)	Résistance au feu	Sécurité d'utilisation	Résistance à la corrosion	Sécurité	Partie de norme	Dimension d'essai (mm)
—	4	130	0	1	4	—	8	1300/1200

Autres propriétés du système conformément à la NBN EN 14351-1 à l'appui de rapports d'essai		
	Fenêtres à simple ouvrant	Fenêtres composées
<b>Mode d'ouverture</b>	<ul style="list-style-type: none"> <li>- Ouvrant à la française</li> <li>- Tombant intérieur</li> <li>- Oscillo-battant logique</li> </ul>	<ul style="list-style-type: none"> <li>- Ouvrant à la française</li> <li>- Tombant intérieur</li> <li>- Oscillo-battant logique</li> </ul>
<b>4.3</b>	<b>Résistance à la charge de neige</b>	Non déterminé, voir le paragraphe 8.5.1
<b>4.4.1.</b>	<b>Réaction au feu</b>	Non déterminé, voir le paragraphe 8.5.2
<b>4.4.2.</b>	<b>Comportement à l'exposition au feu extérieur</b>	Non déterminé, voir le paragraphe 8.5.3
<b>4.6</b>	<b>Substances dangereuses</b>	Voir le paragraphe 8.3.
<b>4.8</b>	<b>Capacité résistante des dispositifs de sécurité</b>	Satisfait
<b>4.11</b>	<b>Résultats d'essais acoustiques</b>	Voir le paragraphe 8.4
<b>4.12</b>	<b>Coefficient de transmission thermique</b>	Voir le paragraphe 8.1.1
<b>4.13</b>	<b>Propriétés de rayonnement</b>	Voir la déclaration du fabricant du vitrage, voir le paragraphe 8.5.4
<b>4.15</b>	<b>Durabilité</b>	Satisfait, voir le paragraphe 8.5.5
<b>4.18</b>	<b>Ventilation</b>	Conformément à la déclaration du fabricant des dispositifs de ventilation, voir le paragraphe 8.5.6 relatif à l'influence des orifices de ventilation sur les autres propriétés
<b>4.19</b>	<b>Résistance aux balles</b>	Non déterminé, voir le paragraphe 8.5.7
<b>4.20</b>	<b>Résistance à l'explosion</b>	Non déterminé, voir le paragraphe 8.5.8

Fiche « Annexe 4 » (page 1/2) – Fenêtres – Quincaillerie « Maco – Multi Matic (Standard) »

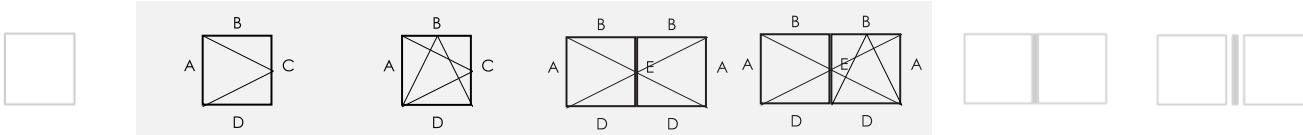
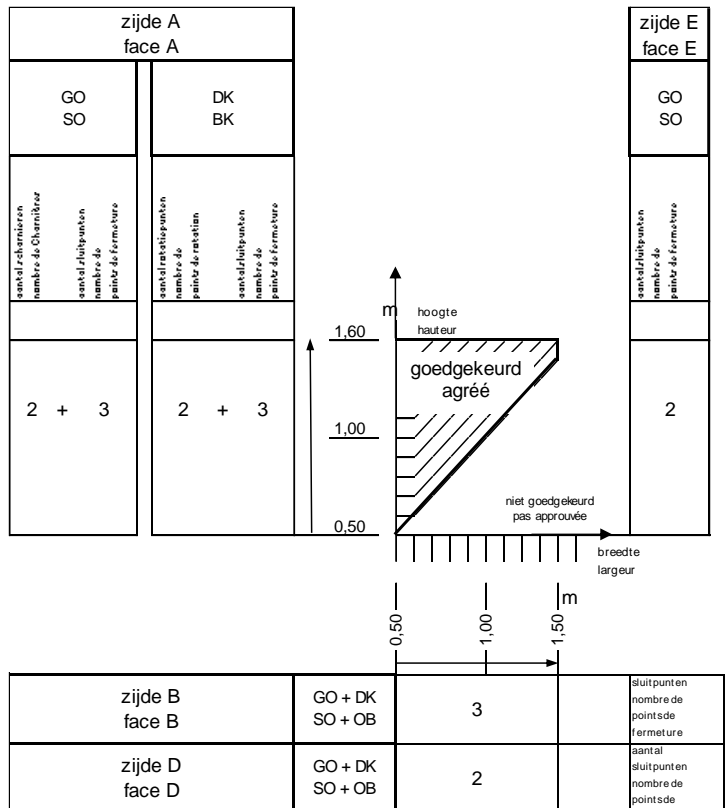


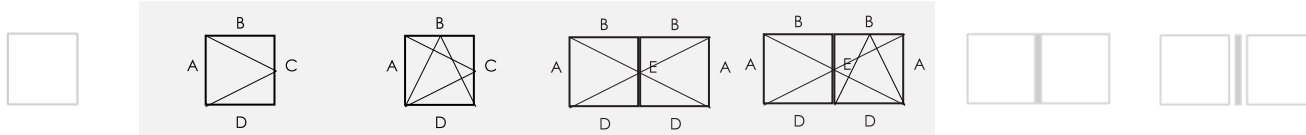
Diagramme de la quincaillerie

Les profils de renfort cités peuvent être remplacés par d'autres profils présentant des inerties  $I_{xx}$  et  $I_{yy}$  supérieures



Étanchéité au vent, à l'eau et à l'air du système conformément à la NBN EN 14351-1 à l'aide de rapports d'essai			
	Fenêtres à simple ouvrant	Fenêtres à double ouvrant avec mauclair sans renfort	
Mode d'ouverture	<ul style="list-style-type: none"> <li>Ouvrant à la française</li> <li>Tombant intérieur</li> <li>Oscillo-battant logique</li> </ul>	<ul style="list-style-type: none"> <li>Vantail primaire ouvrant à la française, tombant intérieur ou oscillo-battant logique</li> <li>Vantail secondaire ouvrant à la française</li> </ul>	
Dimension max. d'ouvrant H x L (mm)		h1600 x L1500	
Poids maximum d'ouvrant mis à l'essai (kg)		82,2	
4.2	Résistance à l'action du vent - NBN EN 12211:2000 Class. – NBN EN 12210:2000	C2	
4.5	Étanchéité à l'eau - NBN EN 1027:2000 Class. – NBN EN 12208:2000	7 A	
4.14	Perméabilité à l'air - NBN EN 1026:2000 Class. – NBN EN 12207:2000	4	
4.22	Comportement entre différents climats – NBN EN 13420:2000 Class. – pas de standard	Non déterminé pour ce type de quincaillerie, voir le paragraphe 8.2.3	
Il est déconseillé d'appliquer des fenêtres ayant une résistance à l'action du vent de classe C2 ou inférieure en dehors des zones urbaines (NBN B25-002-1:2019)			

Fiche « Annexe 4 » (page 2/2) – Fenêtres – Quincaillerie « Maco – Multi Matic (Standard) »



Utilisation conformément à la NBN EN 14351-1 à l'aide de rapports d'essais		
	Fenêtres à simple ouvrant	Fenêtres à double ouvrant avec maucclair sans renfort
<b>Mode d'ouverture</b>	<ul style="list-style-type: none"> <li>Ouvrant à la française</li> <li>Tombant intérieur</li> <li>Oscillo-battant logique</li> </ul>	<ul style="list-style-type: none"> <li>Vantail primaire ouvrant à la française, tombant intérieur ou oscillo-battant logique</li> <li>Vantail secondaire ouvrant à la française</li> </ul>
<b>4.7</b>	<b>Résistance aux chocs - NBN EN 13049:2003</b> Class. – NBN EN 13049:2003	Non déterminé pour ce type de quincaillerie, voir le § 8.2.1
<b>4.16</b>	<b>Efforts de manœuvre – NBN EN 12046-1:2003</b> Class. – NBN EN 13115:2001	Classe 1 (2 + 2 charnières 1 + 8 + 10 points de fermeture)
<b>4.17</b>	<b>Résistance mécanique – EN 14608:2004</b> Class. – NBN EN 13115:2001	Classe 4 (2 + 2 charnières 1 + 8 + 10 points de fermeture)
<b>4.21</b>	<b>Résistance à l'ouverture et à la fermeture répétées - NBN EN 1191:2000</b>	Non déterminé
<b>4.23</b>	<b>Résistance à l'effraction</b>	Non déterminé

Propriétés de la quincaillerie « Maco – Multi-Matic (Standard) » conformément à la NBN EN 13126-8								
Catégorie d'utilisation	Durabilité	Poids (kg)	Résistance au feu	Sécurité d'utilisation	Résistance à la corrosion	Sécurité	Partie de norme	Dimension d'essai (mm)
—	4	120	0	1	5	—	8	1300/1200

Autres propriétés du système conformément à la NBN EN 14351-1 à l'appui de rapports d'essai		
	Fenêtres à simple ouvrant	Fenêtres à double ouvrant avec maucclair sans renfort
<b>Mode d'ouverture</b>	<ul style="list-style-type: none"> <li>Ouvrant à la française</li> <li>Tombant intérieur</li> <li>Oscillo-battant logique</li> </ul>	<ul style="list-style-type: none"> <li>Vantail primaire ouvrant à la française, tombant intérieur ou oscillo-battant logique</li> <li>Vantail secondaire ouvrant à la française</li> </ul>
<b>4.3</b>	<b>Résistance à la charge de neige</b>	Non déterminé, voir le paragraphe 8.5.1
<b>4.4.1.</b>	<b>Réaction au feu</b>	Non déterminé, voir le paragraphe 8.5.2
<b>4.4.2.</b>	<b>Comportement à l'exposition au feu extérieur</b>	Non déterminé, voir le paragraphe 8.5.3
<b>4.6</b>	<b>Substances dangereuses</b>	Voir le paragraphe 8.3.
<b>4.8</b>	<b>Capacité résistante des dispositifs de sécurité</b>	Satisfait
<b>4.11</b>	<b>Résultats d'essais acoustiques</b>	Voir le paragraphe 8.4
<b>4.12</b>	<b>Coefficient de transmission thermique</b>	Voir le paragraphe 8.1.1
<b>4.13</b>	<b>Propriétés de rayonnement</b>	Voir la déclaration du fabricant du vitrage, voir le paragraphe 8.5.4
<b>4.15</b>	<b>Durabilité</b>	Satisfait, voir le paragraphe 8.5.5
<b>4.18</b>	<b>Ventilation</b>	Conformément à la déclaration du fabricant des dispositifs de ventilation, voir le paragraphe 8.5.6 relatif à l'influence des orifices de ventilation sur les autres propriétés
<b>4.19</b>	<b>Résistance aux balles</b>	Non déterminé, voir le paragraphe 8.5.7
<b>4.20</b>	<b>Résistance à l'explosion</b>	Non déterminé, voir le paragraphe 8.5.8

Fiche « Annexe 5 » (page 1/2) – Fenêtres – Quincaillerie « Siegenia Aubi – Titan AF »

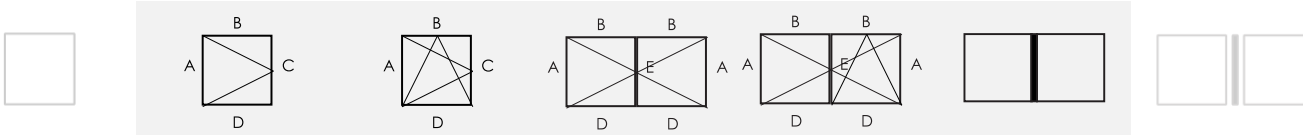
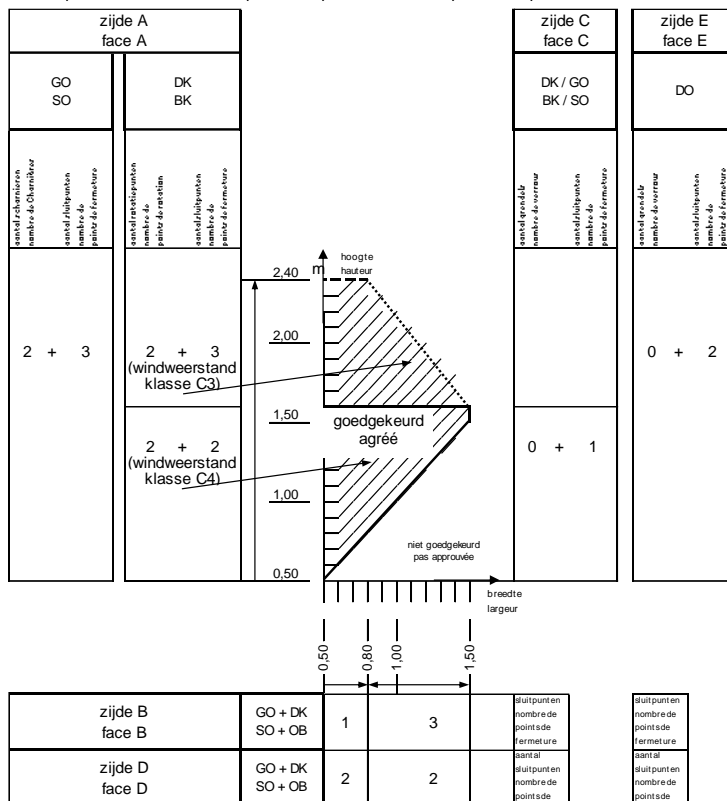


Diagramme de la quincaillerie

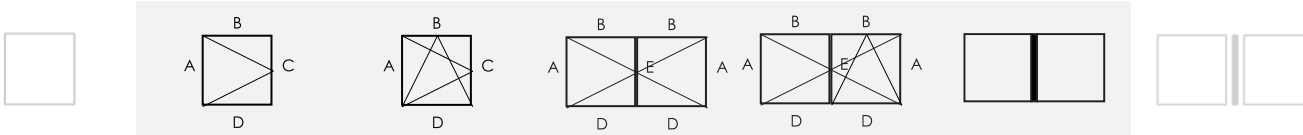
Les profilés de renfort cités peuvent être remplacés par d'autres profilés présentant des inerties  $I_{xx}$  et  $I_{yy}$  supérieures



Étanchéité au vent, à l'eau et à l'air du système conformément à la NBN EN 14351-1 à l'aide de rapports d'essai			
	Fenêtre composée/oscillo-battant	Fenêtres à double ouvrant avec maclair à renfort en acier	
<b>Mode d'ouverture</b>	<ul style="list-style-type: none"> <li>Ouvrant à la française</li> <li>Tombant intérieur</li> <li>Oscillo-battant logique</li> </ul>	<ul style="list-style-type: none"> <li>Vantail primaire ouvrant à la française, tombant intérieur ou oscillo-battant logique</li> <li>Vantail secondaire ouvrant à la française</li> </ul>	
<b>Dimension max. d'ouvrant H x L (mm)</b>	H1600 x L1500	H2400 x L800	
<b>Poids maximum d'ouvrant mis à l'essai (kg)</b>	101	54,7	
<b>4.2 Résistance à l'action du vent - NBN EN 12211:2000 Class. - NBN EN 12210:2000</b>	C4	C3	
<b>4.5 Étanchéité à l'eau - NBN EN 1027:2000 Class. - NBN EN 12208:2000</b>	9A	9A	
<b>4.14 Perméabilité à l'air - NBN EN 1026:2000 Class. - NBN EN 12207:2000</b>	4	4	
<b>4.22 Comportement entre différents climats - NBN EN 13420:2000 Class. - pas de standard</b>	Non déterminé, voir le paragraphe 8.2.3		



Fiche « Annexe 5 » (page 2/2) – Fenêtres – Quincaillerie « Siegenia Aubi – Titan AF »



Utilisation conformément à la NBN EN 14351-1 à l'aide de rapports d'essais		
	Fenêtres à simple ouvrant	Fenêtres à double ouvrant avec mauclair à renfort en acier
<b>Mode d'ouverture</b>	<ul style="list-style-type: none"> <li>Ouvrant à la française</li> <li>Tombant intérieur</li> <li>Oscillo-battant logique</li> </ul>	<ul style="list-style-type: none"> <li>Vantail primaire ouvrant à la française, tombant intérieur ou oscillo-battant logique</li> <li>Vantail secondaire ouvrant à la française</li> </ul>
<b>4.7</b>	<b>Résistance aux chocs - NBN EN 13049:2003</b> Class. – NBN EN 13049:2003	Non déterminé pour ce type de quincaillerie, voir le § 8.2.1
<b>4.16</b>	<b>Efforts de manœuvre - NBN EN 12046-1:2003</b> Class. – NBN EN 13115:2001	Classe 1 (2 charnières 7 + 1 points de fermeture)
<b>4.17</b>	<b>Résistance mécanique - EN 14608:2004</b> Class. – NBN EN 13115:2001	Classe 4 (2 charnières 7 + 1 points de fermeture)
<b>4.21</b>	<b>Résistance à l'ouverture et à la fermeture répétées - NBN EN 1191:2000</b> Class. – NBN EN 12400:2002	Non déterminé
<b>4.23</b>	<b>Résistance à l'effraction</b>	Non déterminé

Propriétés de la quincaillerie « Siegenia Aubi – Titan AF » conformément à la NBN EN 13126-8								
Catégorie d'utilisation	Durabilité	Poids (kg)	Résistance au feu	Sécurité d'emploi	Résistance à la corrosion	Sécurité	Partie de norme	Dimension d'essai (mm)
—	4	100	0	1	5	—	8	1300/1200
		150						900/2300 1400/1550

Autres propriétés du système conformément à la NBN EN 14351-1 à l'appui de rapports d'essai		
	Fenêtres à simple ouvrant	Fenêtres à double ouvrant avec mauclair à renfort en acier
<b>Mode d'ouverture</b>	<ul style="list-style-type: none"> <li>Ouvrant à la française</li> <li>Tombant intérieur</li> <li>Oscillo-battant logique</li> </ul>	Vantail primaire ouvrant à la française, tombant intérieur ou oscillo-battant logique Vantail secondaire ouvrant à la française
<b>4.3</b>	<b>Résistance à la charge de neige</b>	Non déterminé, voir le paragraphe 8.5.1
<b>4.4.1.</b>	<b>Réaction au feu</b>	Non déterminé, voir le paragraphe 8.5.2
<b>4.4.2.</b>	<b>Comportement à l'exposition au feu extérieur</b>	Non déterminé, voir le paragraphe 8.5.3
<b>4.6</b>	<b>Substances dangereuses</b>	Voir le paragraphe 8.3.
<b>4.8</b>	<b>Capacité résistante des dispositifs de sécurité</b>	Satisfait
<b>4.11</b>	<b>Résultats d'essais acoustiques</b>	Voir le paragraphe 8.4
<b>4.12</b>	<b>Coefficient de transmission thermique</b>	Voir le paragraphe 8.1.1
<b>4.13</b>	<b>Propriétés de rayonnement</b>	Voir la déclaration du fabricant du vitrage, voir le paragraphe 8.5.4
<b>4.15</b>	<b>Durabilité</b>	Satisfait, voir le paragraphe 8.5.5
<b>4.18</b>	<b>Ventilation</b>	Conformément à la déclaration du fabricant des dispositifs de ventilation, voir le paragraphe 8.5.6 relatif à l'influence des orifices de ventilation sur les autres propriétés
<b>4.19</b>	<b>Résistance aux balles</b>	Non déterminé, voir le paragraphe 8.5.7
<b>4.20</b>	<b>Résistance à l'explosion</b>	Non déterminé, voir le paragraphe 8.5.8

Fiche « Annexe 6 » (page 1/2) – Fenêtres – Quincaillerie « Hautau – Atrium HKS (200 Z) »

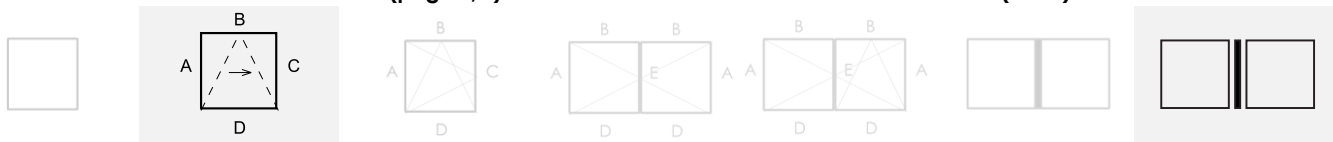
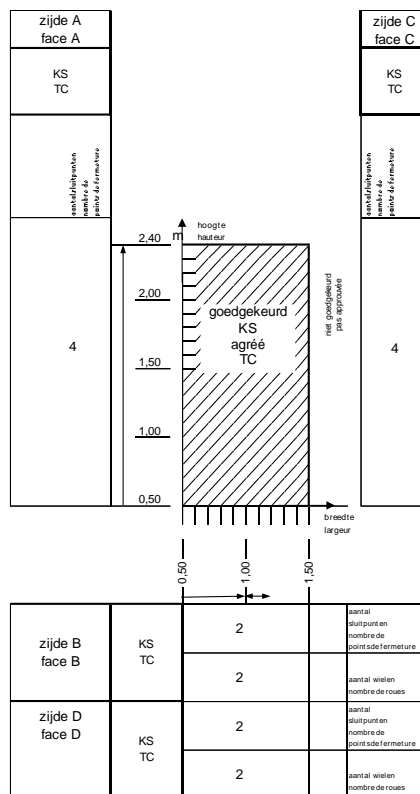
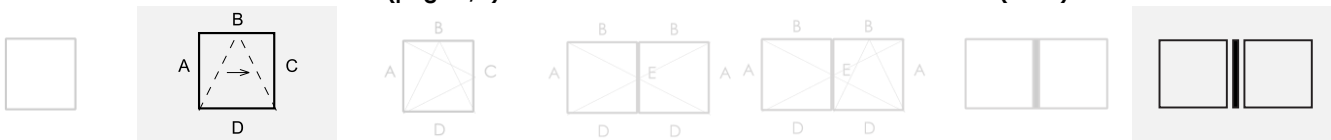


Diagramme de la quincaillerie

Les profilés de renfort cités peuvent être remplacés par d'autres profilés présentant des inerties  $I_{xx}$  et  $I_{yy}$  supérieures



Étanchéité au vent, à l'eau et à l'air du système conformément à la NBN EN 14351-1 à l'aide de rapports d'essai	
<b>Fenêtre coulissante à fonction basculante</b>	
<b>Mode d'ouverture</b>	<ul style="list-style-type: none"> <li>– Tombant intérieur</li> <li>– Ouverture par coulissement latéral</li> </ul>
<b>Dimension max. d'ouvrant H x L (mm)</b>	H2400 x L1500
<b>Poids maximum d'ouvrant mis à l'essai (kg)</b>	125
<b>4.2 Résistance à l'action du vent - NBN EN 12211:2000 Class. – NBN EN 12210:2000</b>	C2
<b>4.5 Étanchéité à l'eau - NBN EN 1027:2000 Class. – NBN EN 12208:2000</b>	9A
<b>4.14 Perméabilité à l'air - NBN EN 1026:2000 Class. – NBN EN 12207:2000</b>	4
<b>4.22 Comportement entre différents climats – NBN EN 13420:2000 Class. – pas de standard</b>	Non déterminé pour ce type de quincaillerie, voir le paragraphe 8.2.3
Il est déconseillé d'appliquer des fenêtres ayant une résistance à l'action du vent de classe C2 ou inférieure en dehors des zones urbaines (NBN B25-002-1:2019)	



Utilisation conformément à la NBN EN 14351-1 à l'aide de rapports d'essais		
		<b>Fenêtre coulissante à fonction basculante</b>
<b>Mode d'ouverture</b>		<ul style="list-style-type: none"> <li>- Tombant intérieur</li> <li>- Coulissant latéral</li> </ul>
<b>4.7</b>	<b>Résistance aux chocs - NBN EN 13049:2003 Class. - NBN EN 13049:2003</b>	Non déterminé pour ce type de quincaillerie, voir le § 8.2.1
<b>4.16</b>	<b>Efforts de manœuvre - NBN EN 12046-1:2003 Class. - NBN EN 13115:2001</b>	Classe 1 (2 + 2 chariots 12 points de fermeture)
<b>4.17</b>	<b>Résistance mécanique - EN 14608:2004 Class. - NBN EN 13115:2001</b>	Classe 4 (2 + 2 chariots 12 points de fermeture)
<b>4.21</b>	<b>Résistance à l'ouverture et à la fermeture répétées - NBN EN 1191:2000 Class. - NBN EN 12400:2002</b>	Non déterminé
<b>4.23</b>	<b>Résistance à l'effraction</b>	Non déterminé

Propriétés de la quincaillerie « Hautau – Atrium HKS (200 Z) » conformément à la NBN EN 13126-8								
Catégorie d'utilisation	Durabilité	Poids (kg)	Résistance au feu	Sécurité d'emploi	Résistance à la corrosion	Sécurité	Partie de norme	Dimension d'essai (mm)
—	5	160	0	1	4	—	17	1200/2000

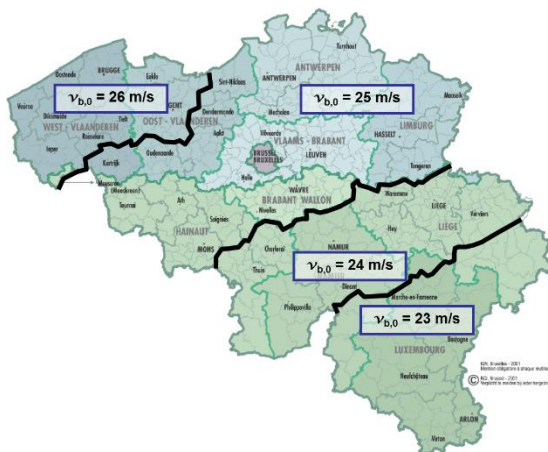
Autres propriétés du système conformément à la NBN EN 14351-1 à l'appui de rapports d'essai		
		<b>Fenêtre coulissante à fonction basculante</b>
<b>Mode d'ouverture</b>		<ul style="list-style-type: none"> <li>- Tombant intérieur</li> <li>- Ouverture par coulissement latéral</li> </ul>
<b>4.3</b>	<b>Résistance à la charge de neige</b>	Non déterminé, voir le paragraphe 8.5.1
<b>4.4.1.</b>	<b>Réaction au feu</b>	Non déterminé, voir le paragraphe 8.5.2
<b>4.4.2.</b>	<b>Comportement à l'exposition au feu extérieur</b>	Non déterminé, voir le paragraphe 8.5.3
<b>4.6</b>	<b>Substances dangereuses</b>	Voir le paragraphe 8.3.
<b>4.8</b>	<b>Capacité résistante des dispositifs de sécurité</b>	Satisfait
<b>4.11</b>	<b>Résultats d'essais acoustiques</b>	Voir le paragraphe 8.4
<b>4.12</b>	<b>Coefficient de transmission thermique</b>	Voir le paragraphe 8.1.1
<b>4.13</b>	<b>Propriétés de rayonnement</b>	Voir la déclaration du fabricant du vitrage, voir le paragraphe 8.5.4
<b>4.15</b>	<b>Durabilité</b>	Satisfait, voir le paragraphe 8.5.5
<b>4.18</b>	<b>Ventilation</b>	Conformément à la déclaration du fabricant des dispositifs de ventilation, voir le paragraphe 8.5.7 relatif à l'influence des orifices de ventilation sur les autres propriétés
<b>4.19</b>	<b>Résistance aux balles</b>	Non déterminé, voir le paragraphe 8.5.7
<b>4.20</b>	<b>Résistance à l'explosion</b>	Non déterminé, voir le paragraphe 8.5.8

## Annexe Z: "Classes d'exposition au vent de fenêtres" cf. NBN B 25-002-1:2019

La norme NBN B 25-002-1:2019 § 6.5 prévoit une méthode d'évaluation renouvelée concernant la spécification de l'étanchéité à l'air, l'étanchéité à l'eau et la résistance au vent de fenêtres.

Le prescripteur doit spécifier quelques propriétés de la façade concernée :

- La hauteur de référence  $z_e$  du bâtiment. Comme première estimation pour un bâtiment avec un toit à versants  $z_e$  peut être approximée par la hauteur de faîtage ; pour un bâtiment avec un toit plat  $z_e$  peut être approximée par la hauteur du bâtiment.
- La vitesse de référence du vent  $v_{b,0}$  du bâtiment. Figure 9 de NBN EN 25-002-1 définit la vitesse de référence du vent par une carte de la Belgique.



- La rugosité du terrain. Le site web du CSTC contient un tool (« CINT ») qui peut aider la détermination de la catégorie de rugosité la plus négative par façade.

Sur base des informations citées ci-dessus, le prescripteur peut déterminer par façade la classe d'exposition au vent pour des fenêtres protégées contre l'eau ruisselante. Pour des fenêtres non protégées contre l'eau ruisselante la note 2 du tableau 3 de la NBN B 25-002-1 :2019 est d'application.

**Tabel 1 – Classes d'exposition au vent**

Classe d'exposition au vent :		Classe W1				Classe W2				Classe W3 <sup>(1)</sup>				Classe W4 <sup>(1)</sup>			
Vitesse de référence $v_{b,0}$ :		26 m/s	25 m/s	24 m/s	23 m/s	26 m/s	25 m/s	24 m/s	23 m/s	26 m/s	25 m/s	24 m/s	23 m/s	26 m/s	25 m/s	24 m/s	23 m/s
Catégories de rugosité		Hauteur de référence $z_e$ maximale															
Zone côtière	<b>0</b>																8 m
Plaine	<b>I</b>										3 m	4 m	6 m	12 m	17 m	26 m	40 m
Bocage	<b>II</b>				3 m		3 m	4 m	6 m	5 m	6 m	8 m	12 m	22 m	31 m	44 m	65 m
Banlieue - forêt	<b>III</b>		6 m	8 m	9 m	9 m	11 m	14 m	18 m	15 m	19 m	25 m	33 m	55 m	75 m	100 m	100 m
Ville	<b>IV</b>	15 m	18 m	21 m	26 m	23 m	28 m	36 m	44 m	39 m	48 m	60 m	79 m	100 m	100 m	100 m	100 m

Classe d'exposition au vent :		Classe W5 <sup>(1)</sup>				Classe W6 <sup>(1)</sup>				Classe W7 <sup>(1)</sup>				Classe W8 <sup>(1)</sup>			
Vitesse de référence $v_{b,0}$ :		26 m/s	25 m/s	24 m/s	23 m/s	26 m/s	25 m/s	24 m/s	23 m/s	26 m/s	25 m/s	24 m/s	23 m/s	26 m/s	25 m/s	24 m/s	23 m/s
Catégories de rugosité		Hauteur de référence $z_e$ maximale															
Zone côtière	<b>0</b>	42 m				133 m				167 m				200 m			
Plaine	<b>I</b>	52 m	81 m	100 m	100 m	133 m	133 m	133 m	133 m	167 m	167 m	167 m	167 m	200 m	200 m	200 m	200 m
Bocage	<b>II</b>	80 m	100 m	100 m	100 m	133 m	133 m	133 m	133 m	167 m	167 m	167 m	167 m	200 m	200 m	200 m	200 m
Banlieue - forêt	<b>III</b>	100 m	100 m	100 m	100 m	133 m	133 m	133 m	133 m	167 m	167 m	167 m	167 m	200 m	200 m	200 m	200 m
Ville	<b>IV</b>	100 m	100 m	100 m	100 m	133 m	133 m	133 m	133 m	167 m	167 m	167 m	167 m	200 m	200 m	200 m	200 m

<sup>(1)</sup>: La NBN B25-002-1:2019 donne la recommandation pour des bâtiments avec une hauteur de référence de plus de 100 m de faire les essais d'étanchéité à l'eau sous pression d'air dynamique et projection d'eau suivant la NBN EN 13050. Dans le cadre de cet ATG il est recommandé de le faire déjà pour des bâtiments avec une hauteur de référence de plus de 50 m.

Par exemple une fenêtre située en catégorie de rugosité I (plaine), pour une vitesse de référence de  $v_{b,0} = 25$  m/s et une hauteur de référence  $z_e < 17$  m doit satisfaire aux exigences de la classe d'exposition W4.

Note : les informations citées dans les fiches en annexe à cet agrément peuvent toujours être utilisées pour déterminer la hauteur de pose des fenêtres cf. la NBN B 25-002-1 :2009.



L'UBAtc asbl est un Organisme d'Agrément membre de l'Union européenne pour l'Agrément Technique dans la construction (UEAtc, voir [www.ueatc.eu](http://www.ueatc.eu)) notifié par le SPF Économie dans le cadre du règlement (UE) n° 305/2011 et membre de l'Organisation européenne pour l'Agrément Technique (EOTA, voir [www.eota.eu](http://www.eota.eu)). Les opérateurs de certification désignés par l'UBAtc asbl fonctionnent conformément à un système susceptible d'être accrédité par BELAC ([www.belac.be](http://www.belac.be)).



Cet Agrément Technique a été publié par l'UBAtc, sous la responsabilité de l'Opérateur d'Agrément BCCA, et sur la base de l'avis favorable du Groupe spécialisé « FAÇADES », accordé le 17 mars 2017.

Par ailleurs, l'Opérateur de Certification, BCCA, a confirmé que la production satisfait aux conditions de certification et qu'une convention de certification a été conclue avec le Titulaire d'Agrément.

Date de cette édition : 27 novembre 2019.

Cet ATG remplace ATG 3073, valable du 03/04/2017 au 02/05/2022. Les modifications par rapport aux versions précédentes sont reprises ci-dessous:

Modification par rapport aux versions précédentes	
Par rapport à la période de validité du	Modification
03/04/2017 au 02/05/2022	Adaptation à la NBN B 25-002-1:2019, au texte type, compounds, agressivité de l'environnement, nom du titulaire d'agrément

Pour l'UBAtc, garant de la validité du processus d'agrément

Pour l'Opérateur d'Agrément et de Certification



Peter Wouters, directeur



Benny De Blaere, directeur général

Cet Agrément Technique reste valable, à condition que le système, sa fabrication et tous les processus pertinents à cet égard :

- soient maintenus, de sorte à atteindre au minimum les résultats d'examen tels que définis dans cet Agrément Technique ;
- soient soumis au contrôle continu de l'Opérateur de Certification et que celui-ci confirme que la certification reste valable.

Si ces conditions ne sont plus respectées, l'Agrément Technique sera suspendu ou retiré et le texte d'agrément supprimé du site Internet de l'UBAtc. Les Agréments Techniques sont actualisés régulièrement. Il est recommandé de toujours utiliser la version publiée sur le site Internet de l'UBAtc ([www.ubatc.be](http://www.ubatc.be)).

La version la plus récente de l'Agrément Technique peut être consultée grâce au code QR repris ci-contre.

