

**BUtgb** vzw - **UBAtc** asbl



PARACHÈVEMENT – SYSTÈMES D'ISOLATION

POST-ISOLATION DE MURS CREUX AU MOYEN DE GRAINS DE POLYSTYRÈNE EXPANSÉ LIÉS

**UNIPEARLS++®**

Valable du 04/12/2024 au 03/12/2029



**Titulaire d'agrément :**

UNIPEARLS B.V.  
Tiendschuur 14  
NL-5768 SB Meijel  
Tél: +31 (0)6 53 51 40 51  
Website: [www.unipearls.nl](http://www.unipearls.nl)  
Courrier: [info@unipearls.nl](mailto:info@unipearls.nl)



Un agrément technique concerne une évaluation favorable d'un produit de construction par un opérateur d'agrément compétent, indépendant et impartial désigné par l'UBAAtc pour une application bien spécifique.

L'agrément technique consigne les résultats de l'examen d'agrément. Cet examen se décline comme suit :

- identification des propriétés pertinentes du produit en fonction de l'application visée et du mode de pose (ou de mise en œuvre),
- conception du produit,
- fiabilité de la production.

L'agrément technique présente un niveau de fiabilité élevé compte tenu de l'interprétation statistique des résultats de contrôle, du suivi périodique, de l'adaptation à la situation et à l'état de la technique et de la surveillance de la qualité par le titulaire d'agrément.

Pour que l'agrément technique puisse être maintenu, le titulaire d'agrément doit apporter la preuve en permanence qu'il continue à faire le nécessaire pour que l'aptitude à l'emploi du produit soit démontrée. À cet égard, le suivi de la conformité du produit à l'agrément technique est essentiel. Ce suivi est confié par l'UBAAtc à un opérateur de certification compétent, indépendant et impartial.

L'agrément technique et la certification de la conformité du produit à l'agrément technique sont indépendants des travaux effectués individuellement. L'entrepreneur et/ou l'architecte demeurent entièrement responsables de la conformité des travaux réalisés aux dispositions du cahier des charges.

Sauf disposition contraire, l'agrément technique ne traite pas de la sécurité sur chantier, d'aspects sanitaires ni de l'utilisation durable des matières premières. Par conséquent, l'UBAAtc n'est en aucun cas responsable de dégâts causés par le non-respect, dans le chef du titulaire d'agrément ou de l'entrepreneur/des entrepreneurs et/ou de l'architecte, des dispositions ayant trait à la sécurité sur chantier, aux aspects sanitaires et à l'utilisation durable des matières premières.

## Opérateurs d'agrément



### Buildwise

Kleine Kloosterstraat 23 1932 Sint-Stevens-Woluwe  
info@buildwise.be - www.buildwise.be



### SECO Belgium

Siège social : Cantersteen 47 1000 Bruxelles  
Bureaux : Hermeslaan 9 1831 Diegem  
mail@seco.be - www.groupseco.be

## Opérateur de certification\*



### BCCA

Siège social : Cantersteen 47 1000 Bruxelles  
Bureaux : Hermeslaan 9 1831 Diegem  
mail@bccabe - www.bccabe

\* L'opérateur de certification désigné par l'UBAAtc asbl fonctionne conformément à un système susceptible d'être accrédité par BELAC (www.belac.be).



## AVANT-PROPOS

Ce document concerne une modification du texte d'agrément ATG 3115, valable du 03/03/2021 au 02/03/2026. Les modifications par rapport à la version précédente sont reprises ci-après :

### Modifications par rapport à la version précédente

- Modification de l'adresse titulaire d'agrément ;
- Modification de la performance du système: absorption d'eau par immersion partielle ;
- Ajout d' un certificat de matière première BCCA ;
- Remplacement de la NBN B62-002 :2008 par la NBN EN ISO 6946:2017+ ANB:2024.

Les performances décrites dans cet agrément technique ne sont d'application que lorsque la mise en œuvre est réalisée par un installateur agréé par le titulaire de l'agrément et certifié par l'opérateur de certification. Une fois les travaux réalisés conformément à cet agrément technique, l'installateur est tenu de remettre au maître d'ouvrage une déclaration de conformité.

Les agréments techniques sont actualisés régulièrement. Il est recommandé de toujours utiliser la version publiée sur le site Internet de l'UBAtc ([www.butgb-ubatc.be](http://www.butgb-ubatc.be)).

La version la plus récente de l'agrément technique peut être consultée en scannant le code QR figurant sur la page de garde.

 Les droits de propriété intellectuelle concernant l'agrément technique, parmi lesquels les droits d'auteur, appartiennent exclusivement à l'UBAtc.



## RÉFÉRENCES NORMATIVES ET AUTRES

AGCR-RGAC	2022-06-30	Règlement Général d'Agrément et de Certification de l'UBAtc
STS 71.1	03-2012	Post-isolation des murs creux par remplissage in situ de la coulisse ayant une largeur nominale d'au moins 50 mm
NBN EN ISO 6946	2017	Composants et parois de bâtiments - Résistance thermique et coefficient de transmission thermique - Méthodes de calcul (ISO 6946:2017, Version corrigée 2021-12)
NBN EN ISO 6946 ANB	2024	Composants et parois de bâtiments - Résistance thermique et coefficient de transmission thermique - Méthodes de calcul (ISO 6946:2017, Version corrigée 2021-12) – Annexe Nationale

# 1 Objet

Cet Agrément Technique porte sur le produit d'isolation composé de grains de polystyrène expansé liés, destiné à la post-isolation de murs creux existants en maçonnerie ou d'autres parois de mur creux pierreuses comportant une coulisse d'une largeur nominale d'au moins 50 mm.

L'isolant est appliqué au moyen d'une technique d'insufflation par le biais d'orifices de remplissage pratiqués temporairement.

# 2 Matériaux

Les grains de polystyrène expansé UniPearls++® sont fabriqués par pré-moussage de polystyrène expansable. Les perles UniPearls++® se caractérisent par leur couleur grise. La taille des grains de polystyrène expansé s'établit dans 95 % des cas, entre 2 mm et 6,3 mm de diamètre.

Comme liant, on applique une colle de dispersion en phase aqueuse dénommée UniGlue®. La température minimum de formation du film pour le liant s'élève à 1 °C.

L'addition d'un liant aux grains de polystyrène expansé en vrac entraîne, après l'évaporation du liquide présent dans le liant, la perte de leur mobilité, les grains de polystyrène expansé constituant en définitive une masse liée dans la coulisse.

La production des grains de polystyrène expansé, pour laquelle un certificat de matière première a été délivré sous la référence BAG-553-4425-0001-01 et un certificat de matière première a été délivré sous la référence BAG-553-4425-0001-02, fait l'objet d'une surveillance continue de la part de l'opérateur de certification BCCA.

# 3 Conditionnement et marquage

Les perles UniPearls++® sont livrées en vrac.

Chaque bon de livraison des perles UniPearls++® comporte les mentions suivantes :

- numéro de lot ;
- BCCA (logo) certified for use in approved system ATG 3115;
- référence BCCA du certificat de matière première.

Par ailleurs, il convient de veiller à ce que les grains de polystyrène expansé ne soient pas salis en cours de transport et de stockage.

Le liant UniGlue® est livré sous forme de conteneurs en vrac. La durée de conservation après la production s'élève à 6 mois.

Chaque livraison de liant comporte la mention du numéro de lot et de la date de péremption.

Le stockage du liant doit intervenir à l'abri du gel.

# 4 Fabrication et commercialisation

Les grains de polystyrène expansé sont fabriqués sur le lieu de production d'UniPearls B.V. à Best, aux Pays-Bas et sur le lieu de production d'UniPearls B.V. à Meijel, aux Pays-Bas.

Le liant est fabriqué aux Pays-Bas pour le compte de UniPearls B.V.

UniPearls B.V. assure la commercialisation des produits en Belgique.

# 5 Installateurs agréés

Le titulaire de l'ATG reconnaît un ou plusieurs installateur(s) pour l'exécution des travaux conformément à ce texte d'agrément.

L'agrément est basée sur une évaluation favorable continue de l' (des) installateur(s) ayant suivi des formations organisées sur base régulière.

Les performances mentionnées dans ce texte d'agrément ne peuvent être utilisées que lorsque les travaux ont été réalisés par un installateur agréé par le titulaire de l'ATG.

L'opérateur de certification désigné par l'UBAtc, BCCA, certifie les installateurs agréés par le titulaire de l'ATG. Ces installateurs sont dès lors soumis à des inspections menées par un délégué de BCCA.

Une liste des installateurs certifiés est disponible sur le site Internet de BCCA ([www.bcca.be](http://www.bcca.be)).

## 6 Mise en œuvre

### 6.1 Généralités

La Note d'information technique 246 « Post-isolation de murs creux par remplissage de la coulisse. Prescriptions de mise en œuvre » de Buildwise est d'application.

Les dispositions suivantes sont également applicables.

### 6.2 Mesures de précaution relatives à la menuiserie de façade et/ou à la charpente ayant fait l'objet d'un traitement de préservation

Certaines vapeurs de solvant étant susceptibles d'endommager les grains de polystyrène expansé, il convient de veiller, lorsque la menuiserie de façade et/ou la charpente a/ont fait l'objet d'un traitement avec un produit de préservation du bois se dissolvant dans les solvants (par ex. le pentachlorophénol), à ne débiter le remplissage de la coulisse qu'après avoir observé un délai d'évaporation suffisant du solvant (au moins une période de quelques semaines).

### 6.3 Orifices de remplissage et schéma de forage

Les buses d'insufflation présentent un diamètre de 14 mm, 16 mm, 18 mm, 20 mm ou 22 mm. Les orifices de remplissage présentent au minimum la taille de la buse d'insufflation. Ils sont forés sur le croisement d'un joint vertical et d'un joint horizontal afin d'endommager le moins possible les briques de parement.

Il convient de forer les orifices de remplissage selon un schéma en quinconce, de sorte qu'un orifice de remplissage sur une rangée se situe à équidistance de deux orifices des rangées supérieure et inférieure.

#### 6.3.1 Buse d'insufflation de 14 mm

Dans la partie inférieure du mur, il convient de forer pour les buses d'insufflation de 14 mm une première rangée d'orifices de remplissage à une entre-distance de maximum  $(0,70 + 0,20)$  m et à une hauteur de maximum 0,80 m au-dessus de la couche hydrofuge.

Les orifices des rangées suivantes sont forés horizontalement de façon décalée par rapport à la rangée inférieure. La distance qui sépare les orifices de remplissage entre eux est de  $(0,70 + 0,20)$  m maximum dans le sens horizontal et de  $(0,70 + 0,20)$  m maximum dans le sens vertical.

Sous les fenêtres, la distance intermédiaire horizontale s'établit à 0,40 m maximum. En cas de bord oblique, par exemple sous la rive de toiture d'un pignon, l'écart entre orifices de remplissage successifs s'établit à maximum 0,40 m.

Les orifices de remplissage situés dans le haut du mur creux, au-dessus et en dessous des fenêtres et sous les rives de toiture sont forés à max. 0,30 m du bord de façade concerné (mesuré perpendiculairement à ce bord de façade). Les orifices de remplissage situés au droit du bord de façade vertical sont forés à max. 0,50 m du bord de façade concerné (mesuré perpendiculairement à ce bord de façade).

#### 6.3.2 Buse d'insufflation de 16 mm, 18 mm, 20 mm et 22 mm

Dans la partie inférieure du mur, il convient de forer pour les buses d'insufflation de 16 mm, 18 mm, 20 mm et 22 mm une première rangée d'orifices de remplissage à une entre-distance de maximum  $(1,00 + 0,20)$  m et à une hauteur de maximum 0,80 m au-dessus de la couche hydrofuge.

Les orifices des rangées suivantes sont forés horizontalement de façon décalée par rapport à la rangée inférieure. La distance qui sépare les orifices de remplissage entre eux est de  $(1,00 + 0,20)$  m maximum dans le sens horizontal et de  $(1,00 + 0,20)$  m maximum dans le sens vertical.

Sous les fenêtres, la distance intermédiaire horizontale s'établit à 0,50 m maximum. En cas de bord oblique, par exemple sous la rive de toiture d'un pignon, l'écart entre orifices de remplissage successifs s'établit à maximum 0,50 m.

Les orifices de remplissage situés dans le haut du mur creux, au-dessus et en dessous des fenêtres et sous les rives de toiture sont forés à max. 0,40 m du bord de façade concerné (mesuré perpendiculairement à ce bord de façade). Les orifices de remplissage situés au droit du bord de façade vertical sont forés à max. 0,50 m du bord de façade concerné (mesuré perpendiculairement à ce bord de façade).

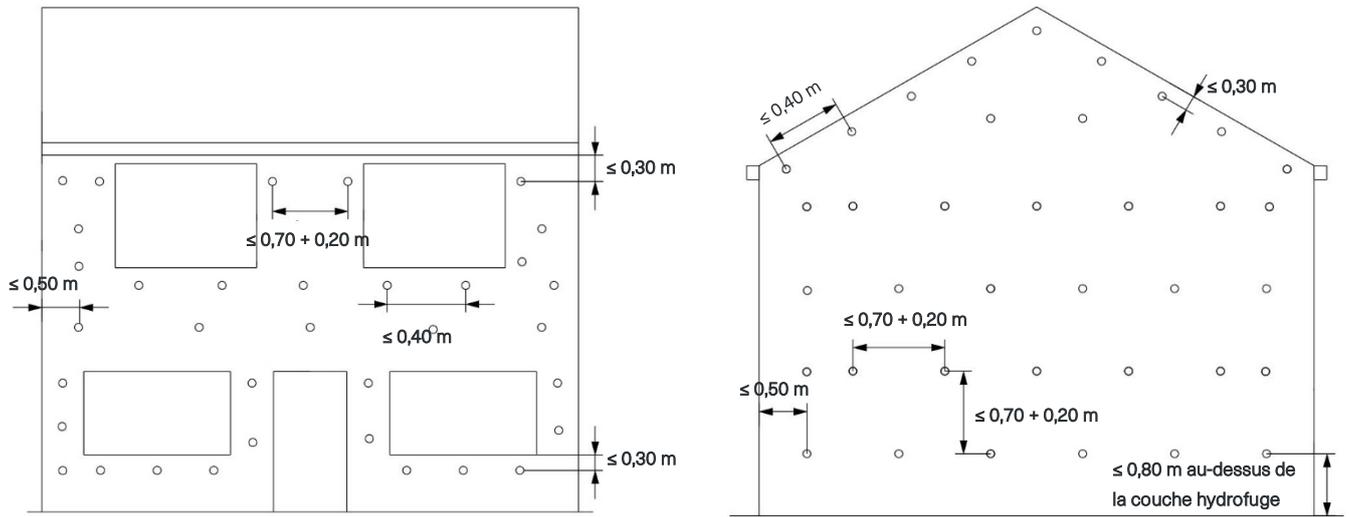


Fig. 1 – Représentation schématique du schéma de remplissage dans le case d'une buse d'insufflation de 14 mm

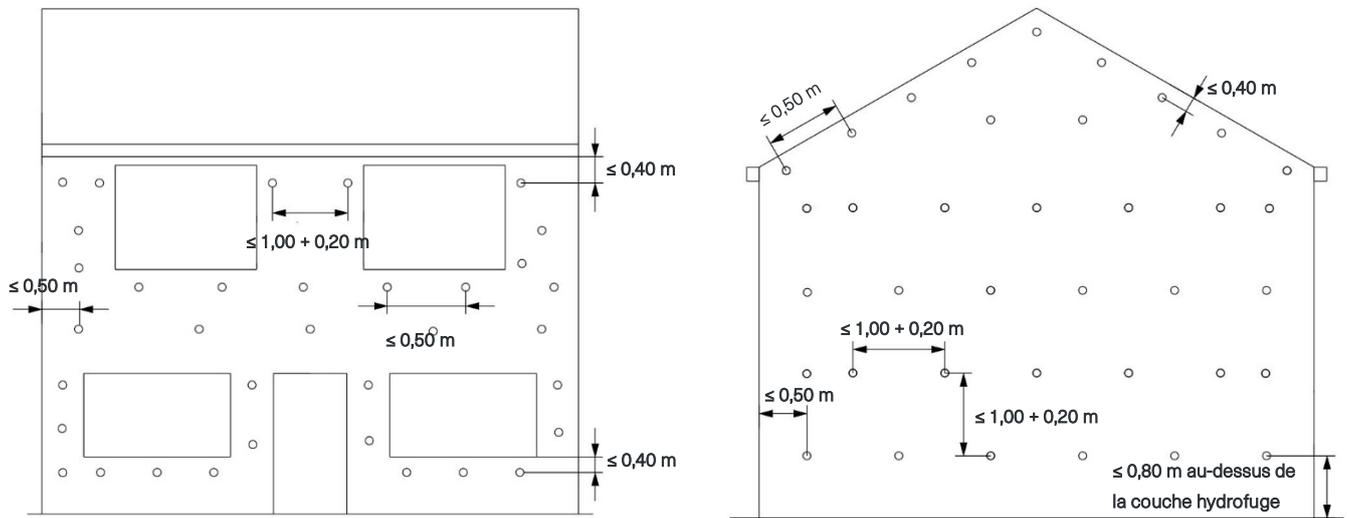


Fig. 2 – Représentation schématique du schéma de remplissage dans le case d'une buse d'insufflation de 16 mm, 18 mm, 20 mm et 22 mm

## 6.4 Interruption entre habitations

Dans le cas de maisons en rangée ou de maisons jumelées, il convient de prévoir des brosses d'interruption entre les différentes habitations afin d'éviter toute infiltration du matériau isolant.

## 6.5 Équipement d'insufflation

L'isolant doit être insufflé à l'aide d'un équipement d'insufflation enregistré auprès de BCCA.

## 6.6 Réglages de l'équipement d'insufflation

Le remplissage de la coulisse ne pourra débuter qu'après contrôle du bon réglage de la quantité de perles et de liant.

Le débit de perles varie en fonction de l'unité de mise en œuvre et du diamètre de la buse d'insufflation utilisée. Il est contrôlé au moyen d'un caisson avec un contenu de 17,5 litres et d'un chronomètre. Le débit du liant doit être réglé en fonction.

Le contrôle de la quantité de liant consiste à injecter le liant dans un verre gradué étalonné à l'aide du vaporisateur du pistolet à injection. La quantité de liant produit s'établit pour une buse d'insufflation de 14 mm à minimum 5 litres de colle par 1000 litres de perles et maximum 7 litres de colle par 1000 litres de perles. La quantité de liant produit s'établit pour les buses d'insufflation de 16 mm, 18 mm, 20 mm et 22 mm à minimum 6 litres de colle par 1000 litres de perles et maximum 9 litres de colle par 1000 litres de perles.

Les réglages de l'appareil sont contrôlés au début des travaux, sur base régulière et après chaque interruption de travail.

Au besoin, il conviendra d'adapter les réglages de l'appareil afin d'obtenir la composition souhaitée de l'isolant dans la coulisse.

## 6.7 Insufflation

Avant de pouvoir commencer l'insufflation d'un mur creux, il convient de prévoir tous les orifices de remplissage et tous les dispositifs dans la façade et de mesurer la largeur de la coulisse.

Le processus de remplissage s'effectue de bas en haut afin de garantir un remplissage uniforme. Il y a lieu de commencer à une extrémité de la façade par l'orifice de remplissage le plus bas et de procéder horizontalement vers l'autre extrémité de la façade. On peut ensuite parachever une à une les rangées d'orifices de remplissage supérieures de manière horizontale.

Lorsque la coulisse est remplie entièrement jusqu'à un orifice d'insufflation, l'arrivée de perles s'interrompt « automatiquement » et il convient de stopper manuellement l'admission de colle.

Il convient ensuite de réaliser un contrôle visuel afin de vérifier si l'isolant est apparent partout et si la coulisse est bien remplie. Si la coulisse n'est pas bien remplie, il y a lieu de contrôler celle-ci ainsi que les réglages de la machine.

Un temps de remplissage trop court ou trop long est le signe d'éventuels problèmes au niveau du remplissage de la coulisse. Un contrôle visuel du remplissage complet de la coulisse est dès lors absolument nécessaire et, le cas échéant, il conviendra de contrôler et de modifier les réglages de l'équipement d'insufflation.

## 6.8 Insufflation à basse température

Les travaux ne pourront pas être réalisés à des températures dans les creux inférieures à la température minimum de formation d'un film du liant. Pour UniGlue®, cette valeur s'élève à 1 °C.

## 6.9 Contrôle à la fin des travaux

Pendant le remplissage, il y a lieu de réaliser régulièrement un contrôle visuel par le biais des orifices de remplissage. Si l'on soupçonne localement un remplissage incomplet ou en cas de doute, il convient d'effectuer une inspection appropriée de la coulisse et un contrôle approfondi en cet endroit et, au besoin, de réaliser un remplissage d'appoint.

# 7 Performances

## 7.1 Grains de polystyrène expansé liés

Si les matériaux sont réalisés conformément au § 2 par des installateurs agréés conformément au § 5 et appliqués comme prévu au § 6, le calcul peut être effectué au moyen des performances mentionnées dans le tableau 1.

La colonne « UBAtc » précise les critères d'acceptation minimums fixés par l'UBAtc. La colonne « titulaire d'ATG » mentionne les critères d'acceptation que le titulaire d'ATG s'impose. Les performances du système, mentionnées dans le tableau 1, sont surveillées par l'opérateur de certification.

Tableau 1 – Performances du système

Caractéristique	Méthode d'évaluation	UBAtc :	Titulaire d'ATG :	Satisfait ?
		Condition minimale	Performances du système	
Coefficient de conductivité thermique $\lambda_b$ (W/m.K)	STS 71-1	$\leq 0,065$	0,035	Satisfait
Masse volumique (kg/m <sup>3</sup> )	NBN EN 1602	$\geq 15$	$\geq 18$	Satisfait
Absorption d'eau par immersion partielle (kg/m <sup>2</sup> )	NBN EN 1609 (méthode A)	$\leq 2,5$	$\leq 1$	Satisfait
Résistance à la diffusion de vapeur d'eau	NBN EN 12086 ou NBN EN 10456	-	-	Non déterminé
Réaction au feu	Euroclasse Classification selon NBN EN 13501-1	A1 – F ou 'non examiné'	Non examiné	Non examiné
Influence corrosive sur les crochets d'ancrage	STS 71-1	Pas de corrosion		Satisfait
Émission de substances dangereuses	STS 71-1	Réglementation belge		Satisfait*
Absorption au bruit aérien	NBN EN ISO 354 ou NBN EN 11654	-	-	Non déterminé
Efficacité du remplissage de la coulisse	STS 71-1	Remplissage complet		Satisfait
Résistance aux agents biologiques	NBN EN 15101- 1:2013, annexe F	BA1 – dont moins que 25% de la surface est affectée		Satisfait

\* Selon la déclaration du titulaire de l'ATG

## 8 Conformité aux STS 71-1

Le système est conforme aux exigences posées par les STS 71-1 : « Post-isolation de murs creux par remplissage in situ d'une coulisse ayant une largeur nominale d'au moins 50 mm ».

## 9 Calcul de la valeur U du mur creux isolé

Le coefficient de transmission thermique  $U$  est calculé conformément à la NBN EN ISO 6946:2017 + ANB:2024: Composants et parois de bâtiments - Résistance thermique et coefficient de transmission thermique - Méthodes de calcul + Annexe nationale:

$$U_c = U + \Delta U_{cor} + \Delta U_f$$

$$U = 1 / R_T$$

Avec :

$U$  : coefficient de transmission thermique ( $W/m^2.K$ ) du mur creux.

$U_c$  : coefficient de transmission thermique corrigé ( $W/m^2.K$ ) du mur creux.

$R_T$  : résistance thermique totale du mur creux ( $m^2.K/W$ ).

$\Delta U_{cor}$  : facteur de correction forfaitaire prenant en compte une diminution  $R_{cor}$  de la résistance thermique totale de l'élément de construction avec :

$$\Delta U_{cor} = 1/(R_T - R_{cor}) - 1/R_T$$

$R_{cor} = 0,2 m^2.K/W$  ; ce facteur de correction prend en compte l'incertitude liée aux imperfections de la techniques d'isolation (comme les bavures de mortier, les objets présents dans le creux, le remplissage incomplet) lors d'un remplissage a posteriori in situ.

$\Delta U_f$  : facteur de correction pour les fixations mécaniques (crochets d'ancrage) dans la couche d'isolation ( $W/m^2.K$ )

## 10 Déclaration de conformité

Une déclaration de conformité est communiquée à l'installateur par l'Opérateur d'Agrément et de certification désigné par l'UBATc asbl pour la post-isolation de murs creux, BCCA. Pour obtenir cette déclaration, l'installateur doit satisfaire aux exigences posées en matière de transfert d'informations par cette entreprise à BCCA. Il s'agit du chantier communiqué à BCCA, du rapport de l'inspection préalable, de la mise à disposition du planning des travaux et du rapport des travaux réalisés.

Une fois les travaux terminés, l'installateur agréé par le titulaire de l'ATG et certifié par l'Opérateur de Certification remet la déclaration de conformité au maître d'ouvrage.

Ni l'UBATc asbl ni BCCA ne se prononcent par le biais de la déclaration de conformité sur la conformité ou non des travaux aux spécifications reprises dans cet agrément. Cette déclaration relève de la responsabilité exclusive de l'installateur.

Le maître d'ouvrage peut vérifier sur le site Internet de l'UBATc si la déclaration de conformité a été enregistrée. Si ce n'est pas le cas, le maître d'ouvrage prendra contact avec le secrétariat de l'UBATc afin de contrôler l'authenticité de la déclaration.

Un modèle de déclaration de conformité est présenté à l'annexe 1 du texte d'agrément.

## CONDITIONS POUR L'UTILISATION ET LE MAINTIEN DE L'ATG

- A.** Le présent agrément technique se rapporte exclusivement aux produits de construction dont il est fait mention dans la page de garde de ce document.
- B.** Le titulaire d'agrément et, le cas échéant, le distributeur ne peuvent faire aucun usage du nom de l'UBA<sub>tc</sub>, de son logo, de la marque ATG, de l'agrément technique ou du numéro d'agrément pour revendiquer des évaluations de produits non conformes à l'agrément technique ni pour des produits (ainsi que ses propriétés ou caractéristiques) ne faisant pas l'objet de l'agrément technique.
- C.** L'agrément technique a été élaboré sur la base des connaissances et informations techniques et scientifiques disponibles, assorties des informations mises à disposition par le demandeur et complétées par un examen d'agrément prenant en compte le caractère spécifique du produit. Néanmoins, les utilisateurs demeurent responsables de la sélection du produit, tel que décrit dans l'agrément technique, pour l'application spécifique visée par l'utilisateur.
- D.** Seuls le titulaire d'agrément et, le cas échéant, le distributeur, peuvent revendiquer les droits inhérents à l'agrément technique.
- E.** Les références à cet agrément technique devront être assorties du numéro d'identification ATG 31 15 et du délai de validité.
- F.** Le titulaire d'agrément et, le cas échéant, le distributeur, sont tenus de respecter les résultats d'examen repris dans l'agrément technique lorsqu'ils mettent des informations à la disposition de tiers. L'UBA<sub>tc</sub> ou l'opérateur de certification peut prendre les initiatives qui s'imposent si le titulaire d'agrément [ou le distributeur] ne le fait pas (suffisamment) de sa propre initiative.
- G.** Les informations mises à disposition, de quelque manière que ce soit, par le titulaire d'agrément, le distributeur ou un entrepreneur agréé ou par leurs représentants, des utilisateurs (potentiels) du produit, traité dans l'agrément technique (par ex. des maîtres d'ouvrage, entrepreneurs, architectes, prescripteurs, concepteurs, etc.) ne peuvent pas être incomplètes ou en contradiction avec le contenu de l'agrément technique ni avec les informations auxquelles il est fait référence dans l'agrément technique.
- H.** L'UBA<sub>tc</sub>, l'opérateur d'agrément et l'opérateur de certification ne peuvent pas être tenus responsables d'un(e) quelconque dommage ou conséquence défavorable causés à des tiers résultant du non-respect, dans le chef du titulaire d'agrément ou du distributeur, des dispositions du présent document.
- I.** L'agrément technique reste valable, à condition que les produits, leur fabrication et tous les processus pertinents à cet égard :
- soient maintenus, de sorte à atteindre au minimum les résultats d'examen tels que définis dans cet agrément technique;
  - soient soumis au contrôle continu de l'opérateur de certification et que celui-ci confirme que la certification reste valable.
- Si ces conditions ne sont plus respectées, l'agrément technique sera suspendu ou retiré et le texte d'agrément supprimé du site Internet de l'UBA<sub>tc</sub>.
- J.** Le titulaire d'agrément est toujours tenu de notifier à temps et préalablement à l'UBA<sub>tc</sub>, à l'opérateur d'agrément et à l'opérateur de certification toutes éventuelles adaptations des matières premières et produits, des directives de mise en œuvre et/ou du processus de production et de mise en œuvre et/ou de l'équipement. En fonction des informations communiquées, l'UBA<sub>tc</sub>, l'opérateur d'agrément et l'opérateur de certification évalueront la nécessité d'adapter ou non l'agrément technique.

Cet agrément technique a été publié par l'UBAtc, sous la responsabilité de l'opérateur d'agrément, SECO/Buildwise, et sur base de l'avis favorable du groupe spécialisé "Parachèvement", accordé le 27 juin 2023. Par ailleurs, l'opérateur de certification, BCCA, a confirmé que la production satisfait aux conditions de certification et qu'une convention de certification a été conclue avec le titulaire d'agrément.

Date de publication : 4 décembre 2024.

Pour l' <b>UBAtc</b> , garante de la validité du processus d'agrément	 Eric Winnepenninckx Directeur	 Frederic De Meyer Directeur
Pour les opérateurs		
<b>Buildwise</b>		 Olivier Vandooren Directeur
<b>SECO Belgium</b>		 Bernard Heiderscheidt Directeur
<b>BCCA</b>		 Olivier Delbrouck Directeur

# BUTgb vzw - UBAtc asbl

Belgische Unie voor de technische goedkeuring in de bouw vzw

Union belge pour l'Agrément technique de la construction asbl

## Siège social et bureaux :

Kleine Kloosterstraat 23  
1932 Sint-Stevens-Woluwe

Tél. : +32 (0)2 716 44 12  
info@butgb-ubatc.be  
www.butgb-ubatc.be

TVA : BE 0820.344.539  
RPM Bruxelles

L'UBAtc asbl est notifiée par le SPF Économie dans le cadre du Règlement (UE) n°305/2011.

L'UBAtc asbl est un organisme d'agrément membre de :





# ANNEXES

## Annexe 1 : Modèle de Déclaration de conformité

**BUtgb**  
Belgische Unie voor de technische goedkeuring in de bouw vzw

**UBAtc**  
Union belge pour l'Agrément technique de la Construction asbl

### DÉCLARATION DE CONFORMITÉ AUX STS 71-1 "POST-ISOLATION DES MURS CREUX PAR REMPLISSAGE IN SITU DE LA COULISSE"

Référence: [1/2]

L'installateur soussigné déclare que la post-isolation des murs creux, effectuée sur le chantier ci-dessous, a été exécutée en conformité avec les STS 71-1 et l'ATG mentionné ci-après.

Chantier:

Installateur:

Date d'exécution des travaux:

Produit:

Titulaire de l'ATG:

Les performances du matériau d'isolation satisfont aux exigences des STS 71-1.

Caractéristiques des travaux effectués:

Élément de façade	Largeur moyenne de la coulisse [m]	Surface [m²]

Surface totale de façade contrôlée par l'installateur

Date:

Signature du représentant de l'installateur, mandaté à cette fin:

ASBL BELGIAN CONSTRUCTION CERTIFICATION ASSOCIATION VZW  
OPERATIONELE ZETEL / SIEGE OPERATIONNEL: HERMESLAAN 9 - 1831 DIEGEM  
MAATSCHAPPELIJKE ZETEL / SIEGE SOCIAL: KANTERSTEEN/CANTERSTEEN 47 - 1000 BRUSSEL/BRUXELLES  
T+32(0)2 238.24.11  
MAIL@BCCA.BE • WWW.BCCA.BE

Référence: [2/2]

La présente déclaration de conformité des travaux aux STS 71-1 a été remise à l'installateur susmentionné pour le chantier ci-dessus par la Belgian Construction Certification Association (BCCA), l'opérateur d'agrément et de certification désigné par l'UBAtc asbl. L'obtention de la déclaration de conformité est soumise à plusieurs conditions: un agrément technique ATG valide ATG pour le système d'isolation in situ de la post-isolation de murs creux doit avoir été délivré, l'installateur susmentionné doit avoir été agréé, le détenteur d'ATG correspondant et disposer d'un certificat ATG valide délivré par la BCCA. L'installateur susmentionné doit avoir rempli les exigences imposées en matière de conformité relatives au chantier ci-dessus par l'installateur à la BCCA. Il s'agit de mettre à la disposition de la BCCA le rapport d'inspection préalable par un représentant de l'installateur susmentionné, le tout capable de faire partie de la BCCA, les plans des travaux et le rapport des travaux exécutés. La BCCA exerce, dans le cadre de la certification de l'installateur, des contrôles réguliers des travaux en cours d'exécution et procède à des essais et échantillonnage sur le matériau d'isolation placé.

Remarque: L'agrément technique et la certification ont pour but d'accroître la confiance des utilisateurs. Les Agréments techniques avec certification (ATG) et les certificats ATG dans le cadre de la post-isolation de murs creux ne sont pas liés à une déclaration individuelle de l'aptitude à l'emploi et de contrôles permanents et réguliers par échantillonnage pour accroître la confiance dans le produit, le processus de production et de mise en oeuvre indépendamment du chantier donné. En conséquence, en ce qui concerne les produits, ni les Agréments techniques avec certification (ATG) ni les certificats délivrés par la BCCA ne portent sur la qualité de travaux exécutés à titre individuel. L'agrément et la certification de produits destinés à la post-isolation de murs creux et la certification de l'installateur, qui doit prouver la capacité de ce dernier à travailler selon les règles de l'art et de bonne pratique professionnelle, les instructions de mise en oeuvre d'un ou plusieurs agréments et les exigences imposées par la BCCA, ne sont pas liés à des travaux exécutés à titre individuel.

#### MESSAGES IMPORTANTS

Le présent document contient:

- des informations mises à disposition par la BCCA concernant les performances de l'isolation et tirées de l'ATG
- des données relatives au chantier, introduites par l'installateur (entreprise), via la base de données.

Ces données sont générées automatiquement dans le présent document au départ de la base de données; l'installateur ne peut plus les compléter et/ou les modifier, et signe le document tel qu'il est généré par la base de données.

Le maître de l'ouvrage / prescripteur peut contrôler la fidélité des informations mises à dispositions par la BCCA sur le site internet suivant: <http://verify.conformity.be>.

Les informations nécessaires à cette fin sont:

Référence:

Mot de passe: