

BUtgb vzw - **UBAtc** asbl

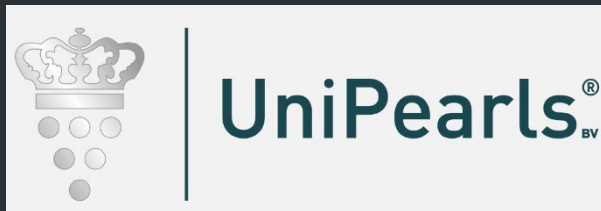


AFWERKING - ISOLATIESYSTEMEN

NA-ISOLATIE VAN SPOUWMUREN MET GEBONDEN GEËXPANDEERDE POLYSTYREENKORRELS

UNIPEARLS++®

Geldig van 04/12/2024 tot 03/12/2029



Goedkeuringshouder:

UNIPEARLS B.V.
Tiendschuur 14
NL-5768 SB Meijel
Tel: +31 (0)6 53 51 40 51
Website: www.unipearls.nl
E-mail: info@unipearls.nl



Een technische goedkeuring betreft een gunstige beoordeling door een door de BUtgb aangeduide competente, onafhankelijke en onpartijdige goedkeuringsoperator van een bouwproduct voor een welbepaalde toepassing.

De technische goedkeuring legt de resultaten van het goedkeuringsonderzoek vast. Dit onderzoek bestaat uit:

- de identificatie van de relevante eigenschappen van het product in functie van de beoogde toepassing en de plaatsings- of verwerkingswijze ervan,
- het ontwerp van het product,
- de betrouwbaarheid van de productie.

De technische goedkeuring heeft een hoog betrouwbaarheidsniveau door de statistische interpretatie van de controleresultaten, de periodieke opvolging, de aanpassing aan de stand van zaken en techniek en de kwaliteitsbewaking van de goedkeuringshouder.

Het behouden van de technische goedkeuring vereist dat de goedkeuringshouder te allen tijde kan bewijzen dat hij het nodige doet opdat de gebruiksgeschiktheid van het product aangetoond blijft. De opvolging van de overeenstemming van het product met de technische goedkeuring is daarbij essentieel. Deze opvolging wordt door de BUtgb toevertrouwd aan een competente, onafhankelijke en onpartijdige certificatieoperator.

De technische goedkeuring, evenals de certificatie van de overeenstemming van het product met de technische goedkeuring, staan los van individueel uitgevoerde werken. De aannemer en/of architect blijven onverminderd verantwoordelijk voor de overeenstemming van de uitgevoerde werken met de bepalingen van het bestek.

De technische goedkeuring behandelt, met uitzondering van specifiek opgenomen bepalingen, niet de veiligheid op de bouwplaats, gezondheidsaspecten en duurzaam gebruik van grondstoffen. Bijgevolg is de BUtgb niet verantwoordelijk voor enige schade die zou worden veroorzaakt door het niet naleven door de Goedkeuringshouder of de aannemer(s) en/of de architect van de bepalingen m.b.t. veiligheid op de bouwplaats, gezondheidsaspecten en duurzaam gebruik van grondstoffen.

Goedkeuringsoperatoren



Buildwise

Kleine Kloosterstraat 23 1932 Sint-Stevens-Woluwe
info@buildwise.be - www.buildwise.be



SECO Belgium

Hoofdzetel: Kantersteen 47 1000 Brussel
Kantoren: Hermeslaan 9 1831 Diegem
mail@seco.be - www.groupseco.be

Certificatieoperator*



BCCA

Hoofdzetel: Kantersteen 47 1000 Brussel
Kantoren: Hermeslaan 9 1831 Diegem
mail@bccca.be - www.bccca.be

* De door de BUtgb vzw aangeduide certificatieoperator werkt volgens een door BELAC (www.belac.be) accrediteerbaar systeem.



VOORWOORD

Dit document betreft een aanpassing van de goedkeuringstekst ATG 3115, geldig vanaf 03/03/2021 tot 02/03/2026. De wijzigingen t.o.v. voorgaande versie worden hieronder opgesomd:


Aanpassingen t.o.v. de voorgaande versie

- Wijziging adres goedkeuringshouder;
- Wijziging van de systeemprestaties: waterabsorptie door gedeeltelijke onderdompeling;
- Toevoeging van een BCCA-grondstofcertificaat;
- Vervanging NBN B62-002:2008 door NBN EN ISO 6946:2017 + ANB:2024.

De in deze goedkeuringstekst beschreven prestaties mogen slechts aangewend worden wanneer de uitvoering gebeurt door een door de goedkeuringshouder erkende en door de certificatie-operator gecertificeerde installateur. Nadat de werken werden uitgevoerd conform deze technische goedkeuring, dient de installateur de bouwheer een verklaring van overeenkomstigheid te overhandigen.

Technische goedkeuringen worden regelmatig geactualiseerd. Het wordt aanbevolen steeds gebruik te maken van de versie die op de BUtgb-website (www.butgb-ubatc.be) gepubliceerd werd.

De meest recente versie van de technische goedkeuring kan geraadpleegd worden door de QR-code op de voorpagina te scannen.

 De intellectuele eigendomsrechten betreffende de technische goedkeuring, waaronder de auteursrechten, behoren exclusief toe aan de BUtgb.



NORMEN EN ANDERE REFERENTIES

AGCR-RGAC	2022-06-30	BUTgb Algemeen Goedkeurings- en Certificatiereglement
STS 71-1	03-2012	Na-isolatie van spouwmuren door in situ vullen van een luchtspouw met een nominale breedte van ten minste 50 mm
NBN EN ISO 6946	2017	Bouwcomponenten en bouwelementen - Thermische weerstand en warmtedoorgang - Berekeningsmethoden (ISO 6946:2017, Corrected version 2021-12)
NBN EN ISO 6946-ANB	2024	Bouwcomponenten en bouwelementen - Thermische weerstand en warmtedoorgang – Berekeningsmethoden (ISO 6946:2017, gecorrigeerde versie 2021-12) - Nationale Bijlage

1 Voorwerp

Deze technische goedkeuring behandelt het isolatieproduct, bestaande uit gebonden geëxpandeerde polystyreenkorrels, bestemd voor het na-isoleren van bestaande spouwmuren uit metselwerk of andere steenachtige spouwbladen met een luchtspouw met een nominale breedte van ten minste 50 mm.

De isolatie wordt aangebracht door middel van een inblaastechniek via tijdelijk aangebrachte vulopeningen.

2 Materialen

De geëxpandeerde polystyreenkorrels UniPearls++® worden geproduceerd door het voorschiumen van expandeerbaar polystyreen. UniPearls++® parels worden gekenmerkt door een grijze kleur. De grootte van de geëxpandeerde polystyreenkorrels ligt voor 95 % tussen 2 mm en 6,3 mm diameter.

Als bindmiddel wordt een dispersielijm op waterbasis genaamd UniGlue® toegepast. De minimale filmvormingstemperatuur van het bindmiddel bedraagt 1 °C.

Door het toevoegen van een bindmiddel aan de losse geëxpandeerde polystyreenkorrels verliezen deze, na verdamping van de in het bindmiddel aanwezige vloeistof, hun mobiliteit en vormen uiteindelijk een aaneengeklitte massa in de spouw.

De productie van de geëxpandeerde polystyreenkorrels, waarvoor een grondstofcertificaat met referentie BAG-553-4425-0001-01 en een grondstofcertificaat met referentie BAG-553-4425-0001-02 werd afgeleverd, valt onder het doorlopende toezicht van de certificatie-operator, BCCA.

3 Verpakking en merking

UniPearls++® parels worden in bulk geleverd.

Iedere leveringsbon van UniPearls++® parels is voorzien van de vermelding van

- Batchnummer;
- BCCA (logo) certified for use in approved system ATG 3115;
- BCCA referentie van het grondstofcertificaat.

Men moet er zorg voor dragen dat de geëxpandeerde polystyreenkorrels niet verontreinigd raken tijdens transport en opslag.

Het UniGlue® bindmiddel wordt geleverd in bulkcontainers. De houdbaarheid na productie bedraagt 6 maanden.

Iedere levering van bindmiddel is voorzien van de vermelding van batchnummer en houdbaarheidsdatum.

De opslag van het bindmiddel moet vorstvrij gebeuren.

4 Vervaardiging en commercialisatie

De geëxpandeerde polystyreenkorrels worden vervaardigd in de productieplaats van UniPearls B.V. te Best, Nederland en de productieplaats van UniPearls B.V. te Meijel, Nederland.

Het bindmiddel wordt in opdracht van UniPearls B.V. vervaardigd in Nederland.

UniPearls B.V. zorgt voor het in de handel brengen van de producten in België.

5 Erkende installateurs

De ATG-houder erkent één of meerdere installateurs om werken uit te voeren in overeenstemming met deze goedkeuringstekst.

De erkenning is gebaseerd op een doorlopende gunstige beoordeling van de installateur(s) m.b.t. het volgen van regelmatig georganiseerde opleidingen.

Met de in deze goedkeuringstekst vermelde prestaties mag uitsluitend gewerkt worden, wanneer de werken uitgevoerd werden door een door de ATG-houder erkende installateur.

De door de BUTgb aangeduide certificatie-operator, BCCA, certificeert de door de ATG-houder erkende installateurs. Deze laatste zijn dan ook onderworpen aan inspecties door een afgevaardigde van BCCA.

Een lijst van de gecertificeerde installateurs is terug te vinden op de website van BCCA (www.bcca.be).

6 Uitvoering

6.1 Algemeen

De Technische Voorlichting 246 "Na-isolatie van spouwmuren door het opvullen van de luchtspouw: Uitvoeringsvoorschriften", van Buildwise is van toepassing.

Bovendien gelden onderstaande bepalingen.

6.2 Voorzorgsmaatregelen in verband met verduurzaamd gevel- en/of daktimmerwerk

Gezien het feit dat bepaalde oplosmiddeldampen geëxpandeerde polystyreenkorrels kunnen aantasten, moet er op gelet worden dat, in geval het gevel- en/of daktimmerwerk verduurzaamd is met een houtverduurzamingsmiddel dat in oplosmiddelen wordt opgelost (bv. pentachloorphenol), met het opvullen van de spouw pas begonnen wordt nadat het oplosmiddel voldoende gelegenheid heeft gekregen om te verdampen (ten minste een periode van enkele weken).

6.3 Vulopeningen en boorpatroon

De inblaasmonden hebben een diameter van 14 mm, 16 mm, 18 mm, 20 mm of 22 mm. De vulopeningen zijn minimaal de grootte van de inblaasmond. Ze worden geboord op de kruising van een verticale en horizontale voeg om de gevelstenen zo weinig mogelijk te beschadigen.

De vulopeningen zijn in diamantpatronen te boren zodat een vulopening in één rij zich op gelijke afstand bevindt van twee openingen in de rijen erboven en eronder.

6.3.1 Inblaasmond van 14 mm

Wanneer er gewerkt wordt met een inblaasmond van 14 mm, wordt onderaan de muur een eerste rij vulopeningen met een onderlinge afstand van maximaal (0,70 + 0,20) m aangebracht op een hoogte van maximaal 0,80 m boven de waterkeringslaag.

Bij de volgende rijen worden de openingen horizontaal verspringend t.o.v. de onderliggende rij aangebracht. De onderlinge afstand tussen de vulopeningen bedraagt maximaal (0,70 + 0,20) m in horizontale richting en maximaal (0,70 + 0,20) m in verticale richting.

Onder de vensters bedraagt de horizontale tussenafstand maximaal 0,40 m. Bij een schuin oplopende begrenzing, bijvoorbeeld onder de dakrand van een puntgevel, bedraagt de afstand tussen opeenvolgende vulopeningen maximaal 0,40 m.

De vulopeningen bovenaan de spouwmuur, onder en boven de vensters en onder de dakranden liggen op maximaal 0,30 m van de desbetreffende gevelrand (gemeten haaks op deze gevelrand). De vulopeningen ter hoogte van de verticale gevelrand liggen op maximaal 0,50 m van de desbetreffende gevelrand (gemeten haaks op deze gevelrand).

6.3.2 Inblaasmonden van 16 mm, 18 mm, 20 mm en 22 mm

Wanneer er gewerkt wordt met een inblaasmond 16 mm, 18 mm, 20 mm en 22 mm, wordt onderaan de muur een eerste rij vulopeningen met een onderlinge afstand van maximaal (1,00 + 0,20) m aangebracht op een hoogte van maximaal 0,80 m boven de waterkeringslaag aangebracht.

Bij de volgende rijen worden de openingen horizontaal verspringend t.o.v. de onderliggende rij aangebracht. De onderlinge afstand tussen de vulopeningen bedraagt maximaal (1,00 + 0,20) m in horizontale richting en maximaal (1,00 + 0,20) m in verticale richting.

Onder de vensters bedraagt de horizontale tussenafstand maximaal 0,50 m. Bij een schuin oplopende begrenzing, bijvoorbeeld onder de dakrand van een puntgevel, bedraagt de afstand tussen opeenvolgende vulopeningen maximaal 0,50 m.

De vulopeningen bovenaan de spouwmuur, onder en boven de vensters en onder de dakranden liggen op maximaal 0,40 m van de desbetreffende gevelrand (gemeten haaks op deze gevelrand). De vulopeningen ter hoogte van de verticale gevelrand liggen op maximaal 0,50 m van de desbetreffende gevelrand (gemeten haaks op deze gevelrand).

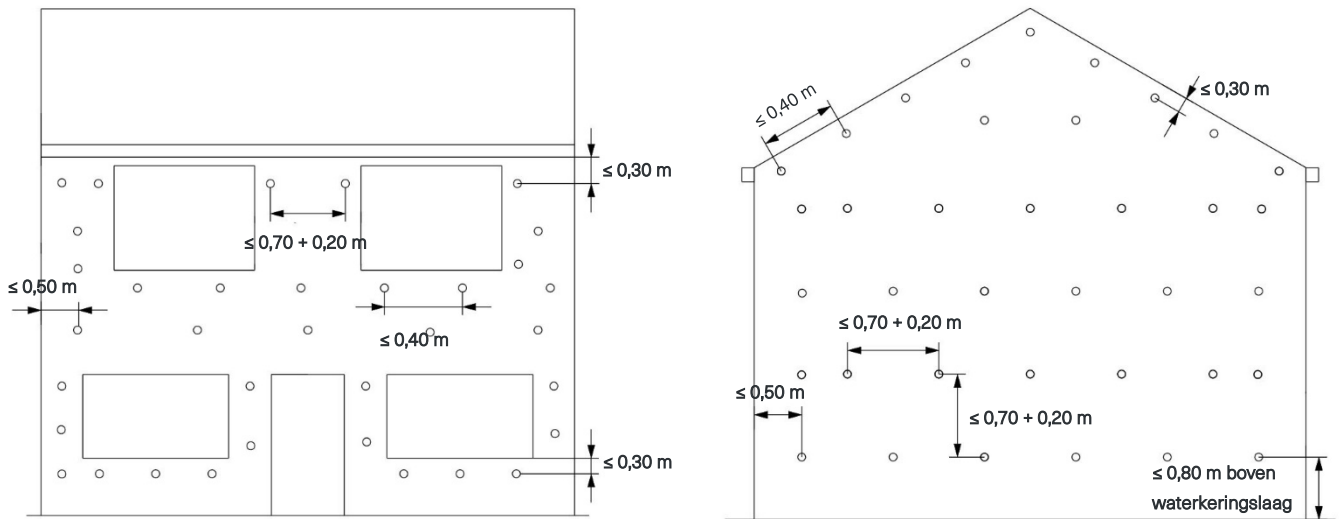


Fig. 1 – Schematische weergave van het vulpatroon in geval van inblaasmonden van 14 mm

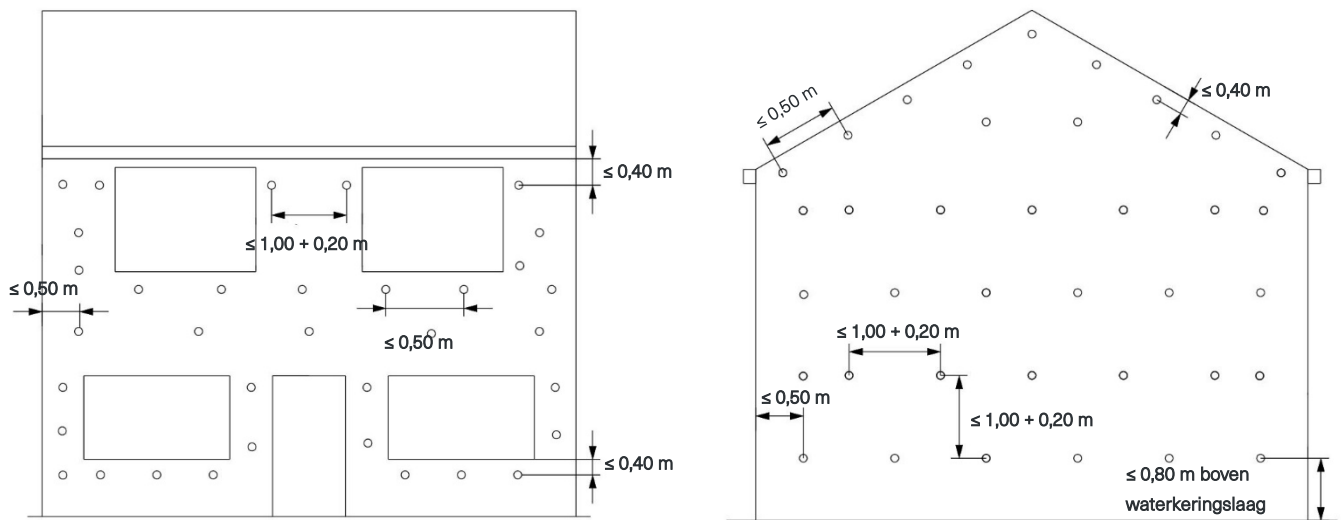


Fig. 2 – Schematische weergave van het vulpatroon in geval van inblaasmonden van 16 mm, 18 mm, 20 mm en 22 mm

6.4 Onderbreking tussen woningen

Bij rijwoningen of halfvrijstaande woningen moeten onderbrekingsborstels aangebracht worden tussen de verschillende woningen opdat doorslag van het isolatiemateriaal vermeden wordt.

6.5 Inblaasapparatuur

De isolatie moet ingeblazen worden met bij BCCA geregistreerde inblaasapparatuur.

6.6 Instellingen inblaasapparatuur

Met het vullen van de spouw mag pas begonnen worden na controle op de juiste afstelling van de hoeveelheid parels en bindmiddel.

Het pareldebiet verschilt naargelang de gebruikte uitvoerunit en diameter van het inblaasmondstuk en wordt gecontroleerd met behulp van een testbox met inhoud 17,5 liter en een chronometer. Het debiet van het bindmiddel dient overeenkomstig ingesteld te worden.

De controle van de hoeveelheid bindmiddel gebeurt door het bindmiddel via de verstuiver van het inblaaspistool in een geijkte maatbeker te spuiten. De bindmiddelopbrengst bedraagt voor een inblaasmond van 14 mm minimaal 5 liter lijm per 1000 parels en maximaal 7 liter lijm per 1000 liter parels. De bindmiddelenopbrengst bedraagt voor inblaasmonden van 16 mm, 18 mm, 20 mm en 22 mm minimaal 6 liter lijm per 1000 liter parels en maximaal 9 liter lijm per 1000 liter parels.

De apparatuurstellingen worden bij aanvang van de werken, op regelmatige basis en na iedere werkonderbreking gecontroleerd.

Indien nodig, worden de apparatuurstellingen aangepast teneinde de gewenste samenstelling van de isolatie in de spouw te bekomen.

6.7 Inblazen

Vooraleer met het inblazen van een spouwmuur mag begonnen worden, moeten alle vulopeningen en voorzieningen in de gevel aangebracht worden en de spouwbreedte nagemeten worden.

Het vulproces gebeurt van onder naar boven opdat men een gelijkmatige vulling zou bekomen. Men begint aan één uiteinde van de gevel met de onderste vulopening en men werkt horizontaal naar het andere uiteinde van de gevel toe. Pas daarna werkt men de erboven liggende rijen vulopeningen horizontaal één voor één af.

Wanneer de spouw tot een inblaasopening geheel is opgevuld, stopt de paretoevoer "automatisch" en moet de lijmtoevoer handmatig gestopt worden.

Daarna dient er een visuele controle uitgevoerd te worden om te controleren of de isolatie overal zichtbaar is en de spouw goed gevuld is. Indien de spouw niet goed gevuld is, moeten de spouw en de apparatuurstellingen gecontroleerd worden.

Een te korte of te lange vultijd van een vulopening duidt op mogelijke problemen met de vulling van de spouw. Een visuele controle van de volledige vulling van de spouw is dan absoluut noodzakelijk en indien nodig, een controle en aanpassing van de instellingen van de inblaasapparatuur.

6.8 Inblazen bij lage temperaturen

Er mogen geen werken worden uitgevoerd bij temperaturen in de spouw lager dan de minimale filmvormingstemperatuur van het bindmiddel. Voor UniGlue® bedraagt deze 1 °C.

6.9 Controle bij het beëindigen van de werkzaamheden

Tijdens het vullen moet regelmatig visuele controle via de vulopeningen plaatsvinden. Indien plaatselijk onvolledige vulling vermoed wordt, of in geval van twijfel, moet voor een nadere controle de spouw ter plaatse op geschikte wijze worden geïnspecteerd en zo nodig bijgevuld.

7 Prestaties

7.1 Gebonden geëxpandeerde polystyreenkorrels

Wanneer de materialen volgens § 2 uitgevoerd worden door erkende installateurs overeenkomstig § 5 en toegepast worden zoals voorzien in § 6, dan mag met de in tabel 1 opgenomen prestaties gerekend worden.

In de kolom BUtgb worden de minimale aanvaardingscriteria vermeld die door de BUtgb werden vastgelegd. In de kolom ATG-houder worden de aanvaardingscriteria vermeld die de ATG-houder oplegt. De systeemprestaties, vermeld in tabel 1, worden bewaakt door de certificatie-operator.

Tabel 1 – Systeemprestaties

Kenmerk	Evaluatie methode	BUtg: Minimale vereiste	ATG-houder: Systeemprestatie	Voldoet?
Warmtegeleidings-coëfficiënt λ_D (W/m.K)	STS 71-1	$\leq 0,065$	0,035	Voldoet
Volumemassa (kg/m ³)	NBN EN 1602	≥ 15	≥ 18	Voldoet
Waterabsorptie door gedeeltelijke onderdompeling (kg/m ²)	NBN EN 1609 (methode A)	$\leq 2,5$	$\leq 1,0$	Voldoet
Waterdampdiffusie-weerstand	NBN EN 12086 of NBN EN 10456	-	-	Niet bepaald
Brandreactie	Euroklasse Classificatie cf. NBN EN 13501-1	A1 – F of 'niet onderzocht'	Niet onderzocht	Niet onderzocht
Corrosieve invloed op spouwankers	STS 71-1	Geen corrosie		Voldoet
Emissie van gevaarlijke substanties	STS 71-1	Belgische regelgeving		Voldoet*
Luchtgeluidsabsorptie	NBN EN ISO 354 of NBN EN 11654	-	-	Niet bepaald
Spouwopvullings-efficiëntie	STS 71-1	Volledige opvulling		Voldoet
Weerstand tegen biologische agentia	NBN EN 15101- 1:2013, bijlage F	BA1 – waarbij minder dan 25% van het oppervlak is aangetast		Voldoet

* Volgens verklaring van de ATG-houder

8 Overeenstemming met STS 71-1

Het systeem is in overeenstemming met de in STS 71-1 "Na-isolatie van spouwmuren door in situ vullen van een luchtspouw met een nominale breedte van ten minste 50 mm" gestelde eisen.

9 Berekening U-waarde geïsoleerde spouwmuur

De warmtedoorgangscoefficiënt U wordt berekend volgens NBN EN ISO 6946:2017 + ANB:2024: Bouwcomponenten en bouwelementen – Thermische weerstand en warmtedoorgang – Berekeningsmethoden + Nationale Bijlage:

$$U_c = U + \Delta U_{cor} + \Delta U_f$$

$$U = 1 / R_T$$

Waarbij:

U : warmtedoorgangscoefficiënt ($W/m^2.K$) van de spouwmuur.

U_c : gecorrigeerde warmtedoorgangscoefficiënt ($W/m^2.K$) van de spouwmuur.

R_T : de totale warmteweerstand van de spouwmuur ($m^2.K/W$).

ΔU_{cor} : forfaitaire correctieterm die een vermindering R_{cor} van de totale warmteweerstand van het gebouwelement in rekening in rekening brengt met:

$$\Delta U_{cor} = 1/(R_T - R_{cor}) - 1/R_T$$

$R_{cor} = 0,2 m^2.K/W$; deze correctieterm brengt de onzekerheid t.g.v. de onvolkomenheden van de isolatietechniek (zoals mortelbaarden, objecten in de spouw, onvolledige vulling, ...) in rekening bij in situ navulling

ΔU_f : correctieterm voor mechanische bevestigingen (spouwankers) door de isolatielaag ($W/m^2.K$)

10 Verklaring van overeenkomstigheid

Een verklaring van overeenkomstigheid wordt aan de installateur bezorgd door de door de BUTgb vzw aangeduide goedkeurings- en certificatie-operator voor de na-isolatie van spouwmuren, BCCA. Voorwaarde om hiertoe over te gaan is dat de installateur voldoet aan de eisen gesteld m.b.t. informatie-overdracht door dit bedrijf aan BCCA. Het betreft de t.o.v. BCCA aangemelde bouwplaats, het verslag van de voorafgaandelijke inspectie, het ter beschikking stellen van de planning van de werken en van het verslag van de uitgevoerde werken.

Nadat de werken beëindigd werden, overhandigt de door de ATG-houder erkende en door de certificatie-operator gecertificeerde installateur de verklaring van overeenkomstigheid aan de bouwheer.

Noch de BUTgb vzw, noch BCCA doen d.m.v. de verklaring van overeenkomstigheid een uitspraak over het al dan niet in overeenstemming zijn van de werken met de in deze goedkeuringstekst opgenomen specificaties. Het blijft de uitsluitende verantwoordelijkheid van de installateur om dergelijke verklaring af te leggen.

De bouwheer heeft de mogelijkheid op de BUTgb website na te kijken of de verklaring van overeenkomstigheid geregistreerd werd. Indien dit niet het geval zou zijn, dient de bouwheer contact op te nemen met het BUTgb secretariaat om de authenticiteit van de verklaring te controleren.




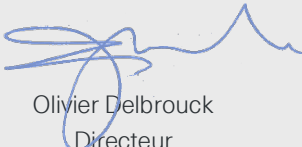
Een model van dergelijke verklaring van overeenkomstigheid wordt gegeven in bijlage 1 van de goedkeuringstekst.

VOORWAARDEN VOOR HET GEBRUIK EN BEHOUD VAN DE ATG

- A.** Deze technische goedkeuring heeft uitsluitend betrekking op de bouwproducten vermeld op de voorpagina van dit document.
- B.** Voor productbeoordelingen die niet in overeenstemming zijn met de technische goedkeuring, noch voor producten (alook voor de eigenschappen of kenmerken ervan) die niet het voorwerp uitmaken van de technische goedkeuring mogen de goedkeuringshouder en desgevallend de verdeler geen gebruik maken van de naam en het logo van de BUtgb, het ATG-merk, de technische goedkeuring of het goedkeuringsnummer.
- C.** De technische goedkeuring kwam tot stand op basis van de beschikbare technische en wetenschappelijke kennis en informatie, aangevuld door informatie ter beschikking gesteld door de aanvrager en vervolledigd door een goedkeuringsonderzoek dat rekening houdt met het specifieke karakter van het product. Niettemin blijven de gebruikers verantwoordelijk voor de selectie van het product, zoals beschreven in de technische goedkeuring, voor de specifieke door de gebruiker beoogde toepassing.
- D.** Enkel de goedkeuringshouder en desgevallend de verdeler kunnen aanspraak maken op de technische goedkeuring.
- E.** Verwijzingen naar de technische goedkeuring dienen te gebeuren aan de hand van het identificatienummer ATG 3115 en de geldigheidstermijn.
- F.** De goedkeuringshouder en desgevallend de verdeler moeten de onderzoeksresultaten, opgenomen in de technische goedkeuring, in acht te nemen bij het ter beschikking stellen van informatie aan een partij. De BUtgb of de certificatieoperator kunnen de nodige initiatieven ondernemen indien de goedkeuringshouder [of de verdeler] dit niet of niet voldoende uit eigen beweging doet.
- G.** Informatie die door de goedkeuringshouder, de verdeler of een erkende aannemer, of hun vertegenwoordigers, op welke wijze dan ook, ter beschikking wordt gesteld van (potentiële) gebruikers (bv. bouwheren, aannemers, architecten, voorschrijvers, ontwerpers, ...) van het product, die het voorwerp zijn van de technische goedkeuring, mag niet onvolledig of in strijd zijn met de inhoud van de technische goedkeuring, noch met informatie waarnaar in de technische goedkeuring wordt verwezen.
- H.** De BUtgb, de goedkeuringsoperator en de certificatieoperator kunnen niet aansprakelijk worden gesteld voor enige schade of nadelig gevolg veroorzaakt aan derden ingevolge het niet nakomen door de goedkeuringshouder of de verdeler van de bepalingen van dit document.
- I.** De technische goedkeuring blijft geldig, gesteld dat de producten, de vervaardiging ervan en alle daarmee verband houdende relevante processen:
- onderhouden worden, zodat minstens de onderzoeksresultaten bereikt worden zoals bepaald in deze technische goedkeuring;
 - doorlopend aan de controle door de certificatieoperator onderworpen worden en deze bevestigt dat de certificatie geldig blijft.
- Wanneer niet langer wordt voldaan aan deze voorwaarden, zal de Technische Goedkeuring worden opgeschort of ingetrokken en de Technische Goedkeuring van de BUtgb website worden verwijderd.
- J.** De goedkeuringshouder is steeds verplicht tijdig eventuele aanpassingen aan de grondstoffen en producten, de verwerkingsrichtlijnen, het productie- en verwerkingsproces en/of de uitrusting, voorafgaandelijk aan de BUtgb, de Goedkeurings- en de certificatieoperator bekend te maken. Afhankelijk van de meegedeelde informatie kunnen de BUtgb, de goedkeurings- en de certificatieoperator oordelen dat de Technische Goedkeuring al dan niet moet worden aangepast.

Deze technische goedkeuring is gepubliceerd door de BUtgb, onder verantwoordelijkheid van de goedkeuringsoperator, SECO/Buildwise, en op basis van het gunstig advies van de gespecialiseerde groep "AFWERKING", verleend op 27 juni 2023. Daarnaast bevestigde de certificatieoperator, BCCA, dat de productie aan de certificatievoorwaarden voldoet en dat met de goedkeuringshouder een certificatieovereenkomst ondertekend werd.

Datum van deze uitgave: 4 december 2024.

Voor de BUtgb , als geldigverklaring van het goedkeuringsproces	 Eric Winnepeninckx Directeur	 Frederic De Meyer Directeur
Voor de operatoren		
Buildwise	 Olivier Vandoooren Directeur	
SECO Belgium	 Bernard Heiderscheidt Directeur	
BCCA	 Olivier Delbrouck Directeur	

BUtgb vzw - **UBAtc** asbl

Belgische Unie voor de technische goedkeuring in de bouw vzw

Union belge pour l'Agrément technique de la construction asbl

Maatschappelijke zetel en kantoren:

Kleine Kloosterstraat 23
1932 Sint-Stevens-Woluwe

Tel.: +32 (0)2 716 44 12
info@butgb-ubatc.be
www.butgb-ubatc.be

BTW: BE 0820.344.539
RPR Brussel

De BUtgb vzw werd aangemeld door de FOD Economie in het kader van Verordening (EU) n°305/2011.

De BUtgb vzw is een goedkeuringsinstituut dat lid is van:





BIJLAGEN

Bijlage 1: Model Verklaring van overeenkomstigheid

BUTgb
Belgische Unie voor de technische goedkeuring in de bouw vzw

UBAtc
Union belge pour l'Agrément technique de la Construction asbl

VERKLARING VAN OVEREENKOMSTIGHEID MET STS 71-1 "NA-ISOLATIE VAN SPOUWMUREN DOOR IN-SITU VULLEN VAN DE LUCHTSPOUW"

Referentie: [1/2]

Ondergetekende installateur verklaart dat de na-isolatie van spouwmuren, uitgevoerd op onderstaande bouwplaats, uitgevoerd werd in overeenstemming met STS 71-1 en hieronder vermelde ATG.

Bouwplaats:

Installateur:

Uitvoeringsdatum v.d. werken:

Product:
ATG-houder:

De prestaties van het isolatiemateriaal voldoen aan de eisen van de STS 71-1.

Karakteristieken van de uitgevoerde werken:

Gevelement	Gemiddelde spouwbreedte (mm)	Oppervlakte (m ²)
Voorgevel		
Zijgevel rechts		
Achteregevel		
Zijgevel links		

Totale oppervlakte van het door de installateur geïsoleerde gevelvlak

Datum :

Handtekening van de daartoe gemachtigde vertegenwoordiger van de installateur:

ASBL BELGIAN CONSTRUCTION CERTIFICATION ASSOCIATION VZW
OPERATIONELLE ZETEL / SIÈGE OPERATIONNEL: HERMISLAAN 9 - 1831 DIEGEM
MAATSCHAPPELJKE ZETEL / SIÈGE SOCIAL: KANTERSTEEN/CANTERSTEEN 47 - 1000 BRUSSEL/BRUXELLES
T +32(0)2 238.24.11
MAIL@BCCA.BE • WWW.BCCA.BE

Referentie: [2/2]

Deze verklaring van overeenkomstigheid van de werken met de STS 71-1 werd aan bovenvermelde installateur voor bovenstaande bouwplaats overgemaakt door de door de BUTgb vzw aangeduide goedkeurings- en certificatie-operator Belgian Construction Certification Association, BCCA. Voorwaarden om hiertoe over te gaan zijn dat een geldige technische goedkeuring, ATG, voor het in-situ isolatiesysteem voor de na-isolatie van spouwmuren werd afgeleverd, dat bovenvermelde installateur erkend werd door desbetreffende ATG-houder en beschikt over een geldig, door BCCA afgeleverd, ATG-certificaat dat bovenvermelde installateur voldeed aan de eisen gesteld m.b.t. informatie-overdracht voor bovenstaande bouwplaats door de installateur aan BCCA. Het betreft het aan BCCA ter beschikking stellen van het verslag van de voorafgaandelijke inspectie door een daartoe door BCCA bekwaam geacht en daartoe bevoegd, door bovenvermelde installateur, van de planning van de werken en van het verslag van de uitgevoerde werken door BCCA en in het kader van de certificatie van de installateur regelmatig controles uitvoeren op de werken in uitvoering en daartoe regelmatig beproeven op het geplaatste isolatiemateriaal.

Opmerking: In het algemeen is een technische goedkeuring en certificatie tot doel het vertrouwen van gebruikers te vergroten. Technische goedkeuringen met certificatie, ATG en ATG-certificaten in het kader van de na-isolatie van spouwmuren worden, door een in de gebruikershandleiding beschreven verklaring en doorlopende regelmatige steekproefgewijze controles, het vertrouwen van de gebruikers in het product, het productie- en verwerkingsproces dat onafhankelijk van een bepaalde bouwplaats is.

Wat de verklaring van de producten betreft, slaan noch Technische goedkeuringen met certificatie, ATG, noch de door BCCA afgeleverde certificaten, op de kwaliteit van individueel uitgevoerde werken. De goedkeuring en de certificatie van producten voor de na-isolatie van spouwmuren en de certificatie van de installateur waaruit zijn bekwaamheid moet blijken om volgens de algemene regels der kunst en goed vakmanschap, de verwerkingsrichtlijnen van één of meerdere goedkeuringen en de eisen opgelegd door BCCA te werken, staan los van individueel uitgevoerde werken.

BELANGRIJKE BOODSCHAPPEN

Dit document bevat:

- door BCCA ter beschikking gestelde informatie met betrekking tot de prestaties van de isolatie vanuit de ATG
- gegevens met betrekking tot de bouwplaats, ingebracht door de installateur (bedrijf), via de databank.

Deze gegevens worden in dit document automatisch gegenereerd vanuit de databank; de installateur kan deze niet meer aanvullen en/of wijzigen en ondertekent het document zoals het door de databank gegenereerd wordt.

De bouwheer/voorschrijver kan de betrouwbaarheid van de door BCCA ter beschikking gestelde informatie controleren op volgende internet URL: <http://verifv.conformity.be>.

⇒ De daarvoor nodige informatie is:

Referentie:

Paswoord: