

Agrément Technique ATG avec Certification



MENUISERIE

Système de fenêtre en PVC
avec joint central

VEKA
SOFTLINE 82 MD

Valable du 15/05/2019
au 14/05/2024

Opérateur d'agrément et de certification



Belgian Construction Certification Association
Rue d'Arlon, 53 - 1040 Bruxelles
www.bcca.be - info@bcca.be

Titulaire d'agrément ATG :

Veka AG
Dieselstrasse 8
48324 SENDENHORST Allemagne
Tél. : +49 (0)252.62 90
Fax : +49 (0)252.693.710
www.veka.de
info@veka.com

Commercialisation :

Veka
Au Long Pré 132
4053 EMBOURG
Tél. : +32 (0)43 660 166
Fax : +32 (0)43 661 999
www.veka.de
pabsil@veka.com



Agrément technique :	Certification :
✓ Profilés en PVC-U résistant aux UV conformément à l'ATG H927	✓ Production de profilés en PVC-U résistant aux UV conformément à l'ATG H927
✓ Profilés en PVC-U non résistant aux UV conformément à l'ATG H929 Profilés sans PVC-U récupéré (ERM) ni recyclé (RM _a) dans l'âme - voir le § 3	✓ Production de profilés en PVC-U non résistant aux UV conformément à l'ATG H929 Production de profilés sans PVC-U récupéré (ERM) ni recyclé (RM _a) dans l'âme - voir le § 3
✓ Collage de profilés en PVC-U conformément à l'ATG 3071	✓ Production de profilés en PVC-U encollés conformément à l'ATG 3071
✓ Système de fenêtres	✓ Conception et production de fenêtres par des fabricants de menuiseries certifiés (liste disponible sur www.ubatc.be)

Types de fenêtres approuvés conformément à la NBN B 25-002-1 et types de portes approuvés conformément aux STS 53.1

✓ Fenêtre à ouvrant	✓ Fenêtre à double ouvrant (fenêtre avec mauclair)
✓ Fenêtre oscillo-battante	✓ Fenêtre à double ouvrant (fenêtre avec mauclair) avec fonction basculante
✓ Fenêtres composées	✓ Fenêtre fixe

1 Objectif et portée de l'Agrément Technique

Cet Agrément Technique concerne une évaluation favorable indépendante du système (tel que décrit ci-dessus) par un Opérateur d'Agrément indépendant désigné par l'UBAtc, BCCA, pour l'application mentionnée dans cet Agrément Technique.

L'Agrément Technique consigne les résultats de l'examen d'agrément. Cet examen se décline comme suit : identification des propriétés pertinentes du système en fonction de l'application visée et du mode de pose ou de mise en œuvre, conception du système et fiabilité de la production.

L'Agrément Technique présente un niveau de fiabilité élevé compte tenu de l'interprétation statistique des résultats de contrôle, du suivi périodique, de l'adaptation à la situation et à l'état de la technique et de la surveillance de la qualité par le Titulaire d'Agrément.

Pour que l'Agrément Technique puisse être maintenu, le Titulaire d'Agrément doit apporter la preuve en permanence qu'il continue à faire le nécessaire pour que l'aptitude à l'emploi du système soit démontrée. À cet égard, le suivi de la conformité du système à l'Agrément Technique est essentiel. Ce suivi est confié par l'UBAtc à un Opérateur de Certification indépendant, BCCA.

Le Titulaire d'Agrément et le Distributeur sont tenus de respecter les résultats d'examen repris dans l'Agrément Technique lorsqu'ils mettent des informations à la disposition de tiers. L'UBAtc ou l'Opérateur de Certification peut prendre les initiatives qui s'imposent si le Titulaire d'agrément ou le Distributeur ne le fait pas (suffisamment) de lui-même.

L'Agrément Technique et la certification de la conformité du système à l'Agrément Technique sont indépendants des travaux effectués individuellement. L'entrepreneur et/ou l'architecte demeurent entièrement responsables de la conformité des travaux réalisés aux dispositions du cahier des charges.

L'Agrément Technique ne traite pas, sauf dispositions reprises spécifiquement, de la sécurité sur chantier, d'aspects sanitaires et de l'utilisation durable des matières premières. Par conséquent, l'UBAtc n'est en aucun cas responsable de dégâts causés par le non-respect, dans le chef du Titulaire d'Agrément ou de l'entrepreneur/des entrepreneurs et/ou de l'architecte, des dispositions ayant trait à la sécurité sur chantier, aux aspects sanitaires et à l'utilisation durable des matières premières.

Remarque : dans cet Agrément Technique, on utilisera toujours le terme « entrepreneur », en référence à l'entité qui réalise les travaux. Ce terme peut également être compris au sens d'autres termes souvent utilisés, comme « exécutant », « installateur » et « applicateur ».

2 Objet

L'agrément technique d'un système de fenêtres à profilés en PVC présente la description technique d'un système de fenêtres constitué des composants repris au paragraphe 4, conformément aux prescriptions de fabrication présentées au paragraphe 5, au mode de pose décrit au paragraphe 6 et aux mesures d'entretien et de protection mentionnées au paragraphe 7.

Sous réserve des conditions précitées et s'appuyant sur les résultats d'essai fournis par le titulaire d'agrément, les résultats d'essai du programme d'essai complémentaire réalisé par le titulaire d'agrément conformément aux directives de l'UBAtc et les connaissances actuelles de la technique et de sa normalisation, on peut supposer que les résultats de l'examen d'agrément repris au paragraphe 8 s'appliquent aux types de fenêtres mentionnés.

Pour d'autres composants, d'autres modes de construction, d'autres modes de pose et/ou d'autres résultats d'essai attendus, cet agrément technique ne pourra pas s'appliquer sans plus et devra faire l'objet d'un examen complémentaire.

Le titulaire d'agrément et les fabricants de menuiseries peuvent uniquement faire référence à cet agrément pour les applications du système de fenêtres dont il peut être démontré effectivement que la description est totalement conforme à la classification et aux directives avancées dans l'agrément.

Les fenêtres individuelles ne peuvent pas porter la marque ATG.

3 Système

Le système de fenêtres « SOFTLINE 82 MD » convient pour la fabrication des éléments suivants :

- fenêtres fixes (fig. 7a) ;
- fenêtres à ouvrant intérieur et fenêtres oscillo-battantes à simple ou double ouvrant (fig. 7b et c) ;
- fenêtres composées à meneau fixe (assemblage en T) (fig. 7d) ;

dont le vantail, le cadre et tous les autres profilés sont constitués de profilés en PVC-U rigide extrudés et soudés les uns aux autres, conformément à la NBN EN 12608-1, de couleur blanche ou crème. Les faces intérieure et extérieure des profilés peuvent uniquement être exécutées dans une même couleur, à savoir la couleur du PVC-U.

Les profilés dormants, les montants et les traverses de ce système de fenêtres comportent un joint de frappe central, intérieur et extérieur.

Le système de fenêtres « SOFTLINE 82 MD » présente les variantes d'exécution suivantes :

- SOFTLINE 82 MD : exécution de base, en profilés en PVC non ennoblis de couleur blanche ou crème. Cette exécution est décrite par ailleurs dans cet agrément technique.
- application d'un film : exécution consistant à ennobler des profilés en PVC-U par l'application d'un film décoratif. Cette exécution est décrite par ailleurs dans l'agrément technique ATG 3071 ;

Tous les profilés de résistance sont constitués de profilés en PVC-U extrudés pour lesquels le nouveau compound non utilisé peut être mélangé avec du matériau en PCV-U de réemploi propre au fabricant des profilés (NBN EN 12608-1:2016 § 3.4.5 "ORM – Own Reprocessable Material"). Ce matériau de réemploi présente exactement la même composition que celle du nouveau compound non utilisé. Les faces intérieure et extérieure des profilés peuvent uniquement être exécutées dans une même couleur, à savoir la couleur du PVC-U. Les profilés fabriqués avec un autre matériau de réemploi ou recyclé (NBN EN 12608-1, § 3.4.6 « ER-M_a » ou « ER-M_b », § 3.4.7 « RM_a ou RM_b ») ne sont pas repris dans cet agrément technique.

Les joints souples assurant la liaison entre les profilés de résistance ou entre les profilés et le verre peuvent être coextrudés au profilé.

Les menuiseries composées d'une combinaison de plusieurs fenêtres assemblées au moyen des profilés d'assemblage ne font pas partie du présent agrément.

4 Composants

Pour une représentation graphique des composants, nous renvoyons à la documentation du titulaire d'agrément.

4.1 PVC-U

Les matières premières en PVC-U utilisées sont les VEKA Compounds résistant aux UV stabilisés au moyen de calcium-zinc. Ces matières premières font l'objet de l'agrément technique ATG H927.

La matière première PVC-U est disponible dans les coloris suivants :

Tableau 1 – Matière première PVC-U utilisée

Compound	Couleur	Colorimétrie	Mesure
Compounds pour couche de surface de faces apparentes			
09006	Blanc (approximation : RAL 9010)	L* : 92,02 ± 1,00 a* : -0,19 ± 0,50 b* : 2.69 ± 0,80	(1)
09014			
12017			
13024			
09210	Blanc crème (approximation : RAL 9001)	L* : 90,06 ± 1,00 a* : 0,91 ± 0,50 b* : 7.62 ± 0,80	(1)
(1) : Couleur mesurée conformément à l'ISO 18314-1 au moyen du colorimètre Konica Minolta/D65 sur profilés extrudés.			

Chaque description de couleur est purement indicative, il est fortement recommandé de se procurer des échantillons du matériau proprement dit afin d'en évaluer la couleur, la texture et le brillant.

4.2 Profilés de résistance en PVC-U

Le tableau suivant reprend les données essentielles des profilés de résistance pouvant être utilisés pour la réalisation de fenêtres conformes à cet agrément. Les moments d'inertie I_{xx} et I_{yy} représentent respectivement la valeur du moment d'inertie dans le plan du vitrage et perpendiculairement au plan du vitrage. Le moment de résistance W_{yy} représente la valeur du moment de résistance dans le plan perpendiculaire au vitrage afin de déterminer la classe de résistance de la soudure d'angle. Ces données ont été fournies par le fabricant.

Les épaisseurs de paroi des profilés de résistance, les tolérances en matière de dimensions extérieures, de rectitude et de masse linéique sont telles que définies dans la norme NBN EN 12608-1.

La profondeur d'un profilé de résistance destiné à la fabrication de cadres de fenêtres fixes et de fenêtres fixes sans larmiers supplémentaires et autres s'établit à 82 mm.

Tableau 2 – Profilés de résistance en PVC-U conformément à la NBN EN 12608

Profilés M : mono extrusion C : co-extrusion	I_{xx} (1)	I_{yy} (1)	W_{yy} (1)	Masse linéique (1)	Épaisseur de paroi minimum	Classe géométrique (1)	Nombre de chambres	Renforts (1)	
									cm ⁴
Profilés de résistance pour la fabrication de cadres fixes et de fenêtres fixes (fig. 2a)									
101.290	M	43.86	97.31	10.22	1.631	2,8	A	7	113.025
101.292	M	142.06	140.24	24.18	2.259	2,8	A	7	113.025.2 113.025.3
101.291	M	66.13	109.13	13.89	1.787	2,8	A	7	113.001.1 113.001.3 113.367
Profilés de résistance pour la fabrication d'ouvrants de fenêtre (fig. 2b)									
103.340	M	28.92	85.99	7.43	1.462	2,8	A	6	113.363
103.341	M	45.56	97.89	10.32	1.608	2,8	A	6	113.292
103.347	M	47,3	109,52	10,839	1,648	2,8	A	6	113.294
103.345	M	133.08	141.96	22.18	2.162	2,8	A	6	113.270
103.346	M	132.70	133.59	22.13	2.156	2,8	A	6	115.003
Profilés de résistance pour montants et traverses de fenêtres (fig. 2c)									
102.310	M	64.23	106.1	13.67	1.821	2,8	A	5	113.001.1 113.001.3 113.367
102.311	M	170.95	148.57	27.57	2.323	2,8	A	5	113.011
102.317	M	159.60	148.21	25.74	2.213	2,8	A	5	113.011.2 113.011.3
Profilés de résistance pour maclairs de fenêtres (Les maclairs sans possibilité de renfort sont repris comme profilés auxiliaires au § 4.7.1.)									
(1) conformément à la déclaration propre du titulaire d'agrément									

4.3 Renforts (fig. 3)

Le tableau suivant reprend les données essentielles des renforts en acier galvanisé pouvant être utilisés dans les profilés de résistance pour la réalisation de fenêtres conformes à cet agrément. La définition des moments d'inertie est identique à celle des profilés de résistance dans lesquels les renforts sont utilisés. Les profilés de renfort sont en acier galvanisé ou en aluminium.

L'acier galvanisé est de qualité DX 51D et de classe de galvanisation Z140NA conformément à la NBN EN 10346. Les renforts étant appliqués dans des profilés dans lesquels ils ne sont pas exposés à l'environnement extérieur, il est permis de déroger aux prescriptions des STS 52.3:2008 (épaisseur de galvanisation sur les deux faces de 275 g/m²). Les renforts en acier appliqués à l'extérieur présentent toujours une galvanisation de classe Z275NA conformément à la NBN EN 10346.

L'aluminium est en alliage EN-AW 6060 conformément à la NBN EN 573-3 avec post-traitement T5 conformément à la NBN

NBN EN 515 et avec dimensionnement conformément à la série de normes NBN EN 755 sans couche de finition.

Tableau 3 a – Profilés de renfort en acier galvanisé

Profilés	$I_{xx}^{(1)}$	$I_{yy}^{(1)}$	Masse linéique ⁽¹⁾	Épaisseur de paroi ⁽¹⁾	Métal ⁽¹⁾
	cm ⁴	cm ⁴	kg/m	mm	
113.001.1	2.85	4.48	1.547	1.5	DX 51D Z140NA
113.001.3	4.87	7.76	2.934	3	
113.011	7.82	14.62	2.259	1.5	
113.011.2	10.03	18.87	2.974	2	
113.011.3	13.93	26.50	4.347	3	
113.025	2.25	2.25	1.315	1.5	
113.025.2	2.83	2.83	1.718	2	
113.025.3	3.78	3.78	2.463	3	
113.270	4.19	6.11	1.445	1.5	
113.292	1.24	2.44	1.043	1.5	
113.294	1.47	3.88	1.461	1.75	
113.363	0.41	2.32	0.959	1.5	
113.367	2.00	3.74	1.569	1.5	
⁽¹⁾ conformément à la déclaration propre du titulaire d'agrément					

Tableau 3 b – Profilés de renfort en aluminium

Profilés	$I_{xx}^{(1)}$	$I_{yy}^{(1)}$	Masse linéique ⁽¹⁾	Épaisseur de paroi ⁽¹⁾	Métal ⁽¹⁾
	cm ⁴	cm ⁴	kg/m	mm	
115.003	14.70	15.67	1.540	3.5	EN-AW 6060
⁽¹⁾ conformément à la déclaration propre du titulaire d'agrément					

4.4 Quincaillerie

Les fiches en annexe (1 à 6) présentent, par type de quincaillerie :

- le type (de fenêtre)
- le mode d'ouverture autorisé
- les dimensions maximales des vantaux
- le poids maximum des vantaux
- le nombre de points de fermeture et de rotation en fonction des dimensions de l'ouvrant et des profilés utilisés
- les différents critères normatifs établis.

Le tableau ci-après reprend une énumération des propriétés essentielles des types de quincaillerie pouvant être utilisés pour la réalisation de fenêtres, conformément à cet agrément. Les propriétés mentionnées de la quincaillerie, conformes à la série de normes NBN EN 13126 ou NBN EN 1935, limitent les propriétés des fenêtres qui en sont équipées.

Tableau 4 – Synthèse des propriétés de la quincaillerie

	Classe d'agressivité	Durabilité	Poids maximal
Quincaillerie de fenêtre oscillo-battante			
GU Uni Jet	Moyenne (classe 4)	15.000 cycles (classe 4)	130 kg
Roto NT	Moyenne (classe 4)	15.000 cycles (classe 4)	300 kg
Maco Multi-Trend	Sévère (Classe 5)	15.000 cycles (classe 4)	120 kg
Winkhaus Active Pilot	Moyenne (classe 4)	15.000 cycles (classe 4)	130 kg

Les poids maximums des ouvrants de ce système de fenêtres sont limités au poids des fenêtres mises à l'essai. Le poids maximum par type de quincaillerie est repris dans les fiches en annexe (annexes 1 à 6).

4.5 Joints (fig 4)

La liste suivante présente une énumération des joints pouvant être utilisés comme joint de frappe ou comme joint de vitrage pour la réalisation de fenêtres conformes à cet agrément.

- comme joint de frappe extérieur :
 - joint coextrudé en PVC-P, art. n° 112.423 de couleur grise, noire ou caramel ;
 - joint en PVC-P serté à la machine, art. n° 112.424 de couleur grise, noire ou caramel ;
 - joint EPDM 112.052 serté manuellement, art. n° 112.253 de couleur grise, noire ou caramel ;
- comme joint de frappe intérieur :
 - joint en PVC-P, art. n° 112.324 de couleur grise, noire ou caramel ;
 - joint coextrudé en PVC-P, art. n° 112.354 de couleur grise, noire ou caramel ;

- joint EPDM serti manuellement, art. n° 112.254 de couleur grise, noire ou caramel ;
- comme joint de vitrage extérieur :
 - joint coextrudé en PVC-P, art. n° 112.390 de couleur grise, noire ou caramel ;
 - joint en PVC-P serti à la machine, art. n° 112.397 de couleur grise, noire ou caramel ;
 - joint EPDM serti manuellement, art. n° 112.420 de couleur grise, noire ou caramel ;
- comme joint de vitrage intérieur :
 - joint en PVC-P coextrudé sur la parclose, art. n° 112.393 de couleur grise, noire ou caramel ;
- joint central (fig. 2a) :
 - joint coextrudé en PVC-P, art. n° 112.391 de couleur grise, noire ou caramel ;

Les performances des joints de fenêtres sont déterminées conformément à la NBN EN 12365-1. Les exigences applicables à cet égard sont reprises dans la NBN S 23-002:2007/A1:2010 et la NBN B 25-002-1:2009. Les exigences qui y sont reprises concernant la reprise élastique sont jugées trop sévères et sont à l'étude. Elles sont donc uniquement indicatives. Les propriétés auxquelles les joints sont bien conformes et ayant fait l'objet des essais dont il est question en annexe, sont reprises dans les tableaux ci-après.

4.5.1 Joints réalisés par post-coextrusion (PCE)

Les joints en PVC souples (fig. 6) du type repris dans le tableau ci-après peuvent être coextrudés avec les différents profils de résistance ou avec les parcloses (post-coextrusion). Ces matières premières ne font pas l'objet d'un agrément technique.

4.5.2 Joints EPDM

Les profils d'étanchéité extrudés en EPDM du type repris dans le tableau ci-après sont sertis mécaniquement dans une rainure du profilé prévue à cet effet. Les joints en EPDM sont collés les uns aux autres dans les coins après que les profils en PVC-U sont soudés les uns aux autres. Ces matières premières ne font pas l'objet d'un agrément technique.

Tableau 7 – Types de compounds pour joints en EPDM

	Couleur	Type
112.253	Noir	Semperit 2600
112.254	Gris	Semperit 2633
112.420	Caramel	Semperit 2647

L'applicabilité de ces joints de vitrage en PVC-P en cas de vitrage autonettoyant requiert une étude plus approfondie.

Tableau 5 – Types de compounds pour les joints coextrudés

	Couleur	Type
Joints de vitrage intérieurs		
112.393	Noir	Rottolin GW51 A65E90-01838 66/64° shore A
	Gris	Rottolin GW51 A65E70-01837 66/64° shore A
	Caramel	Polymer-Chemie SorVyl G 20793 caramel.braun 7/10 65° shore A
Joint de vitrage extérieur, intérieur et joint central		
112.324	Noir	Rottolin GW62 A59 E90-04803 60° shore A
112.390	Gris	Rottolin GW51 A58 E70-04194 58 ° shore A
112.391		
112.423	Caramel	Rottolin GW51 A58 E80-05524 61 ° shore A

L'applicabilité de ces joints de vitrage en PVC-P en cas de vitrage autonettoyant requiert une étude plus approfondie.

Tableau 6 - Synthèse des propriétés des joints PCE, conformément à la NBN EN 12365-1

Joint	Type	Com-pressibi-lité	Force de com-pression	Plage de tem-pérature	Reprise après sollicitation	
					Neuf	Après vieillis-sement
Pas de données disponibles						
Recommandations conformément à la NBN S 23-002:2007/A1:2010 § 4.8.2						
1. Rang recommandé pour la force de compression des joints de vitrage : minimum 7						
Recommandations conformément au projet de norme prNBN B 25-002-1:2017						
2. Rang recommandé pour la force de compression des joints de frappe/centraux : maximum 4						
3. Domaine de température recommandé pour les joints extérieurs : minimum 3						
4. Domaine de température recommandé pour les joints intérieurs et centraux : minimum 2						
5. Reprise élastique recommandée des joints de frappe/centraux à l'état neuf : minimum 3						
6. Reprise élastique recommandée des joints de frappe/centraux après le vieillissement thermique : minimum 3						

Tableau 8 - Synthèse des propriétés des joints EPDM conformément à la NBN EN 12365-1

Joint	Type	Compressibilité	Force de compression	Plage de température	Reprise après sollicitation	
					Neuf	Après vieillissement
Joints de vitrage « Type G conformément à la NBN EN 12365-1:2003 § 3.3 » conformément à la déclaration propre du titulaire d'agrément						
112.420 noir	W	Rang 4 (4 à 6 mm)	Rang 5 (100 à 200 N/m)	Rang 4 (-25 à +100 °C)	Rang 4 (60 à 70 %)	Rang 5 (70 à 80 %)
112.420 Gris	W				Rang 5 (70 à 80 %)	Rang 4 (60 à 70 %)
112.420 caramel	W				Rang 5 (70 à 80 %)	Rang 5 (70 à 80 %)
Recommandations conformément à la NBN S 23-002:2007/A1:2010 § 4.8.2 Rang recommandé pour la force de compression des joints de vitrage : minimum 7						
Joints de frappe intérieurs « Type W conformément à la NBN EN 12365-1:2003 § 3.12 » conformément à la déclaration propre du titulaire d'agrément						
112.254 Noir	W	Rang 4 (4 à 6 mm)	Rang 5 (100 à 200 N/m)	Rang 4 (-25 à +100 °C)	Rang 4 (60 à 70 %)	Rang 5 (70 à 80 %)
112.254 gris	W				Rang 5 (70 à 80 %)	Rang 4 (60 à 70 %)
112.254 caramel	W				Rang 5 (70 à 80 %)	Rang 5 (70 à 80 %)
Recommandations conformément au projet de norme prNBN B 25-002-1:2017 Rang recommandé pour la force de compression des joints de frappe/centraux : maximum 4						
Joints de frappe extérieurs « Type W conformément à la NBN EN 12365-1:2003 § 3.12 » conformément à la déclaration propre du titulaire d'agrément						
112.253 noir	W	Rang 4 (4 à 6 mm)	Rang 5 (100 à 200 N/m)	Rang 4 (-25 à +100 °C)	Rang 5 (70 à 80 %)	Rang 5 (70 à 80 %)
112.253 gris	W				Rang 5 (70 à 80 %)	Rang 5 (70 à 80 %)
112.253 caramel	W				Rang 5 (70 à 80 %)	Rang 5 (70 à 80 %)
Recommandations conformément au projet de norme prNBN B 25-002-1:2017 Rang recommandé pour la force de compression des joints de frappe/centraux : maximum 4						

4.5.3 Joint en PVC-P

Les profilés d'étanchéité extrudés en PVC-P du type repris dans le tableau ci-après sont sertis mécaniquement dans une rainure du profilé prévue à cet effet. Les joints en PVC-P sont soudés les uns aux autres dans les angles, dans le même temps que les profilés en PVC-U. Ces matières premières ne font pas l'objet d'un agrément technique.

Tableau 9 – Types de compounds pour les joints coextrudés

	Couleur	Type
Joint de vitrage extérieur, intérieur et joint central		
112.354	Noir	Rottolin GW62 A59 E90-04803 60° shore A
112.397	Gris	Rottolin GW51 A58 E70-04194 58 ° shore A
112.424	Caramel	Rottolin GW51 A58 E80-05524 61 ° shore A

L'applicabilité de ces joints de vitrage en PVC-P en cas de vitrage autonettoyant requiert une étude plus approfondie.

Tableau 10 - Synthèse des propriétés des joints PCE, conformément à la NBN EN 12365-1

Joint	Type	Compressibilité	Force de compression	Plage de température	Reprise après sollicitation	
					Neuf	Après vieillissement
Pas de données disponibles						
Recommandations conformément à la NBN S 23-002:2007/A1:2010 § 4.8.2 1. Rang recommandé pour la force de compression des joints de vitrage : minimum 7 Recommandations conformément au projet de norme prNBN B 25-002-1:2017 2. Rang recommandé pour la force de compression des joints de frappe/centraux : maximum 4 3. Domaine de température recommandé pour les joints extérieurs : minimum 3 4. Domaine de température recommandé pour les joints intérieurs et centraux : minimum 2 5. Reprise élastique recommandée des joints de frappe/centraux à l'état neuf : minimum 3 6. Reprise élastique recommandée des joints de frappe/centraux après le vieillissement thermique : minimum 3						

4.6 Assemblages de traverses et montants avec des dormants et ouvrants (fig. 5)

Dans le cas de fenêtres fabriquées dans le cadre du présent agrément technique, les assemblages en T et en croix peuvent être réalisés par soudage ou à l'aide d'accessoires fixés mécaniquement. Voir le principe de l'assemblage mécanique en T dans la figure 5.

Tableau 11 – Accessoires pour assemblage en T fixé mécaniquement

Accessoire	Matériau	Cadre/Ouvrant	Montant/traverse
Accessoire avec équerres			
106.370.1	zamac	Tous les profilés dormants et les profilés d'ouvrant	102.310
106.375.1	zamac	Tous les profilés dormants et les profilés d'ouvrant	102.311
Accessoire sans équerres			
106.374.1	zamac	Tous les profilés dormants et les profilés d'ouvrant	102.310
106.378.1	zamac	Tous les profilés dormants et les profilés d'ouvrant	102.311

4.7 Accessoires couverts par l'agrément

La liste ci-dessous présente une énumération des accessoires pouvant être utilisés pour la réalisation de fenêtres conformes à cet agrément.

4.7.1 Profilés en PVC-U sans fonction de résistance

4.7.1.1 Parcloses

Les parcloses comportent un joint de post-coextrusion.

Tableau 12 – Parcloses (fig. 6)

Épaisseur du vitrage (mm)	Joint	Article (poids g/m)
24	PVC-P	107.271 (330)
26		107.272 (232)
28		107.270 (316)
32		107.269 (290)
36		107.268 (275)
38		107.267 (270)
40		107.266 (248)
42		107.265 (237)
44		107.264 (224)
46		107.263 (216)
48		107.262 (204)
50		107.261 (198)
52		107.260 (182)

4.7.1.2 Mauclairs sans fonction de résistance

102.314 & 102.316 sont des mauclairs sans fonction de résistance (fig. 5).

Tableau 13 – Mauclairs sans fonction de résistance

Profilés	I _{xx} ⁽¹⁾	I _{yy} ⁽¹⁾	Masse linéique ⁽¹⁾	Épaisseur de paroi minimum ⁽¹⁾ faces apparentes	Classe ⁽¹⁾
	cm ⁴	cm ⁴	g/m	mm	
102.314	12.08	57.54	1080	2.8	A
102.316	34.23	72.23	1398	2.8	A

⁽¹⁾ conformément à la déclaration propre du titulaire d'agrément

4.7.2 Pièces synthétiques complémentaires

- Cache des orifices de drainage
- Sous-cale à vitrage
- Rehausseur du fond de feuillure
- Embout de mauclair

4.8 Accessoires non couverts par l'agrément

La gamme du titulaire d'agrément comprend encore d'autres profilés non repris dans cet agrément, tels que les éléments suivants :

- Profilé d'assemblage
- Profilé d'élargissement
- Profilé de seuil
- Cache de recouvrement renfort externe
- Profilé de rehaussement
- Larmiers et profilés afférents
- Cache de recouvrement renfort externe

Ces composants sont fabriqués à partir de la/des matière(s) première(s) susmentionnée(s), dont les propriétés (durabilité, résistance aux chocs, résistance mécanique, étanchéité à l'eau, ...) n'ont toutefois pas été évaluées. Ces accessoires ne font donc pas partie du présent agrément.

4.9 Vitrage

Le vitrage doit bénéficier d'un agrément ATG et/ou d'une attestation Benor.

Une liste des types de vitrage approuvés peut être consultée sur le site Internet suivant : <http://www.bcca.be>.

Le système de profilés convient pour les vitrages présentant une épaisseur maximale de 52 mm telle que reprise dans les annexes 1 à 6, au § 8.1.1 et au tableau 12.

4.10 Mastics pour le raccord au vitrage et au gros œuvre

Les mastics sont utilisés comme joints d'étanchéité du gros œuvre ou pour le masticage du vitrage en l'absence de joints préformés ; ils doivent être approuvés par l'UBAtc pour l'application utilisée et être utilisés conformément aux STS 56.1.

Les types de mastic utilisés sont les suivants :

- Pour le raccord avec la maçonnerie : mastic de construction 12.5 E, 20 LM ou 25 LM.
- Pour le masticage du vitrage (en l'absence de joints préformés) : mastic de vitrage 20 LM ou 25 LM.

Une liste des types de vitrage approuvés peut être consultée sur le site Internet suivant : <http://www.bcca.be>.

4.11 Colles et mastics associés au système

Des colles associées au système sont utilisées pour assurer l'étanchéité des mauclairs, d'assemblages mécaniques en T et en croix de montants et traverses, aux raccords d'angle des joints et pour le montage des accessoires susmentionnés ; elles doivent être approuvées par l'UBAtc pour l'application visée.

Les types de colle et de mastic utilisés sont les suivants :

- Pour le montage de mauclairs : silicone disponible dans le commerce
- Pour le montage d'assemblages en T : silicone disponible dans le commerce
- Entre deux joints : colle instantanée disponible dans le commerce
- Pour la fixation de matériau synthétique : colle instantanée disponible dans le commerce
- Pour la fixation et le raccord de joints : colle instantanée disponible dans le commerce

Directement après le montage, les faces apparentes seront débarrassées des résidus de colle au moyen d'un nettoyant non agressif disponible dans le commerce.

5 Prescriptions de fabrication

5.1 Fabrication des profilés

Les profilés de résistance, les profilés sans fonction de résistance et les pièces synthétiques complémentaires utilisés dans le cadre de cet agrément du système de fenêtres « SOFTLINE 82 MD » sont fabriqués par le titulaire d'agrément certifié à ce propos par BCCA.

Les profilés principaux et les parcloses sont extrudés par Veka dans son usine de Sendenhorst, en Allemagne. Le sertissage des joints et le collage des profilés, lorsque cet aspect est applicable, sont assurés par Veka dans son entreprise située à Sendenhorst, en Allemagne.

Le présent agrément s'appuie, pour ce qui concerne les propriétés de la matière première PVC-U, sur les agréments techniques ATG H927 & ATG H929. Les propriétés de la matière première en PVC-P souple ne sont pas reprises dans un agrément technique distinct.

5.2 Commercialisation des profilés

La commercialisation du produit en Belgique est assurée par Veka Belux, Embourg, Belgique.

5.3 Conception des fenêtres

La conception et la fabrication du système de fenêtres « SOFTLINE 82 MD » faisant l'objet de cet agrément technique sont assurées par des entreprises de menuiserie autorisées à cet égard par le titulaire d'agrément.

La liste actuelle reprenant les fabricants de menuiseries autorisés peut être demandée auprès du titulaire d'agrément.

La conception et la fabrication doivent satisfaire :

- à toute la législation et à la réglementation en vigueur
- à la NBN B 25-002-1 (pour les fenêtres)
- aux STS 52.3 (menuiserie extérieure en PVC-U)
- à la NBN S 23-002 (pour le vitrage)
- aux prescriptions reprises dans la documentation de système du titulaire d'agrément

5.4 Fabrication des fenêtres

Les profilés de résistance doivent toujours être renforcés à l'aide d'un profilé métallique galvanisé ou en aluminium conformément aux prescriptions du fournisseur de système Veka.

Il convient de passer les traits de scie et les percements de profilés de renfort métalliques en recourant à la « galvanisation à froid ».

Les profilés de renfort sont glissés sur toute la longueur dans le creux des profilés PVC-U avant de souder les profilés en PVC-U. Le profilé PVC-U est solidarifié ensuite au profilé de renfort au moyen de vis galvanisées placées au moins tous les 400 mm. Les profilés recouverts d'un film ou laqués, conformément à l'ATG 3071, doivent toujours être renforcés.

Il convient de prévoir les orifices nécessaires dans les profilés pour l'aération (égalisation de la pression) et le drainage, mais aussi pour la ventilation, en vue d'assurer une bonne maîtrise de la température dans le profilé. Les prescriptions du fournisseur de système Veka sont tenues d'être respectées. Les schémas des figures 8 et 9 présentent le mode de drainage des traverses inférieures des dormant, des traverses inférieures des ouvrants ainsi que des traverses intermédiaires, dont voici les principes généraux :

- Drainage : au moyen de boutonnières de 5 x 30 mm ou 6 x 30 mm, avec cache (dans le dormant comme dans l'ouvrant).
 - Dans la feuillure : toujours minimum 2. À partir de 1300 mm, 2 boutonnières
 - Côté inférieur : 1 boutonnière jusqu'à 600 mm de largeur, 2 boutonnières entre 600 mm et 2000 mm et 3 lorsque la largeur est supérieure à 2000 mm
- Aération (égalisation de la pression) : en forant 2 orifices de Φ 8 mm dans la partie supérieure de l'ouvrant ou en ôtant 10 cm d'étanchéité à la lèvre extérieure du côté extérieur du cadre.
- Les montants intermédiaires fixes doivent également être drainés, conformément aux mêmes règles.

La quincaillerie utilisée doit être compatible avec le poids de l'ouvrant, compte tenu du type de vitrage.

Les types de coupes sont présentés aux figures 7a à 7d.

6 Pose

La pose de fenêtres est réalisée conformément à la NIT 188 « La pose des menuiseries extérieures » du CSTC et aux directives de pose établies par le titulaire d'agrément.

Le vitrage est posé dans la feuillure et calé conformément à la NIT 221 - « La pose du vitrage en feuillure ». Les cales sont placées sur des supports.

Les joints de vitrage extérieurs et les joints de frappe doivent être assemblés dans les angles de la fenêtre par soudage ou par collage.

Comme repris dans la NIT 255, il convient de veiller tout particulièrement, lors de l'application et du collage des solins de fenêtre, à l'étanchéité à l'air de l'enveloppe du bâtiment. Selon le solin de fenêtre utilisé, le titulaire d'agrément prescrira le mode de collage à prévoir sur le bloc de fenêtres.

7 Entretien

Le nettoyage du vitrage, des joints de vitrage, de la menuiserie en PVC, des grilles de ventilation, de la quincaillerie et des joints d'étanchéité au gros œuvre devra intervenir en fonction du niveau de salissure et en tenant compte des directives d'entretien établies par le titulaire d'agrément.

Le nettoyage sera effectué à l'eau claire, éventuellement additionnée d'un peu de détergent. L'utilisation de produits agressifs ou abrasifs, de solvants organiques (ex. : alcool ou acétone) ou de produits fortement alcalins (ex. : soda ou ammoniac) est interdite. Il est fortement déconseillé de procéder à un nettoyage de la menuiserie par projection d'eau sous haute pression.

L'entretien annuel se présente comme suit :

- Dégager les canaux de drainage des ouvrants et des dormant et veiller à la propreté de la chambre de décompression. Contrôler le fonctionnement de ces éléments.
- Procéder à un contrôle visuel de l'état des joints de vitrage souples, vérifier leur adhérence au support (vitrage, menuiserie, gros œuvre) et remplacer les parties défectueuses (joints dégradés par les oiseaux par exemple). Lorsque les joints sont peints, il convient, au besoin, de renouveler leur finition.
- Les profilés souples d'étanchéité à l'air doivent être nettoyés à l'eau claire, éventuellement additionnée d'un peu de détergent. Il importe d'en contrôler l'état général, l'état des raccords soudés (dans les angles, par exemple) et de remplacer les parties durcies ou endommagées. Ces profilés ne peuvent pas être peints.
- Contrôler et éventuellement remplacer les joints de mastic souples de serrage entre la menuiserie et le gros œuvre.
- Nettoyer et contrôler les grilles de ventilation (fonctionnement, fixations).
- Nettoyer la quincaillerie au moyen d'un chiffon légèrement humide et éventuellement imprégné d'un peu de détergent.
- Les parties mobiles devront être lubrifiées :
 - cylindres : graphite ou spray de silicone. Ne jamais utiliser d'huile ou de graisse.
 - quincaillerie : huile non agressive ou graisse sans acide
 - gâches : huile non agressive, graisse sans acide ou vaseline.
- En cas de défaut de fonctionnement, il pourra éventuellement s'avérer nécessaire de régler la quincaillerie, de la réparer ou, le cas échéant, de la remplacer.

Il conviendra de régler de nouveau la quincaillerie lorsque des problèmes de manœuvre sont rencontrés ou que l'écrasement des profilés souples d'étanchéité à l'air n'est plus assuré ; ce réglage sera effectué par un spécialiste.

8 Résultats de l'examen d'agrément

Tous les résultats d'essai repris dans cet agrément ont été déterminés par voie d'essais ou de calculs, conformément à la méthode mentionnée dans la norme NBN B 25-002-1, sur des fenêtres (ou leurs composants) conformes aux descriptions et énumérations reprises dans cet agrément.

L'état de la science permet de supposer que les fenêtres (ou leurs composants) conformes aux descriptions et énumérations reprises dans cet agrément, atteignent ces résultats d'essai.

8.1 Performances des profilés

8.1.1 Propriétés thermiques

En première approximation ou à défaut de valeurs de calcul précises, les valeurs U_f du tableau suivant peuvent être utilisées pour tous les calculs courants. U_f représente la perméabilité thermique d'un profilé, le cas échéant avec son renfort.

Tableau 14 – Valeurs d' U_f à défaut de valeur de calcul précise

Nombre de chambres	Type de profilé	U_f
		W/(m ² .K)
Valeurs d'U_f conformément à la NBN EN ISO 10077-1		
3 ou plus	Profilé équipé ou non d'un renfort en acier	2,0
Valeurs d'U_f conformément à la NBN B 62-002		
5 ou plus	Profilé équipé ou non d'un renfort en acier	1,6

Les valeurs du tableau ci-dessus ne tiennent pas compte de l'amélioration du taux d'isolation thermique obtenu pour les profilés de plus de trois chambres (si l'on s'appuie sur la NBN EN ISO 10077-1) ou pour les profilés de plus de cinq chambres (si l'on s'appuie sur la NBN B 62-002). Si l'on peut utiliser des renforts garantissant un meilleur niveau d'isolation thermique qu'un renfort en acier, ces combinaisons de profilés feront l'objet d'un agrément distinct.

Les valeurs U_f du tableau suivant, calculées avec précision, peuvent être utilisées pour la combinaison de profilés en référence. Ces valeurs précises ont été déterminées conformément à la NBN EN ISO 10077-2 par voie de calculs réalisés par un organisme accrédité.

Tableau 15 – Calcul conformément à la NBN EN ISO 10077-2 du système « SOFTLINE 82 MD » sans barrettes isolantes

Ouvrant	Cadre ou mauclair	Ouvrant	Par-close	Largeur apparente	Épaisseur du vitrage ⁽¹⁾	U_f ⁽¹⁾
	Profilé (renfort)			b _r - mm	mm	W/(m ² .K)
Cadre fixe						
				Pas de calculs disponibles. Valeur U_f conformément au tableau 12 : 2,0		
	Autres cadres			Pas de calculs disponibles. Valeur U_f conformément au tableau 12 profilés à 5 chambres (tableau 2) : 1,6		
Cadre avec ouvrant de fenêtre						
	101291 (113001)	103341 (113292)	107.268	134	36	1,1
	101290 (113025)	103346 (113368.2)	107.264	154	44	1,2
	autre combinaison			Pas de calculs disponibles. Valeur U_f conformément au tableau 12 profilés à 3 et 4 chambres (tableau 2) : 2,0 profilés à 5 chambres (tableau 2) : 1,6		
Ouvrant de fenêtre avec mauclair						
	Toute combinaison de mauclairs			Pas de calculs disponibles. Valeur U_f conformément au tableau 12 profilés à 3 et 4 chambres (tableau 2) : 2,0 profilés à 5 chambres (tableau 2) : 1,6		
Montants et traverses avec ou sans ouvrants de fenêtres						
	Toute combinaison de montants ou de traverses			Pas de calculs disponibles. Valeur U_f conformément au tableau 12 profilés à 3 et 4 chambres (tableau 2) : 2,0		

⁽¹⁾ Ces valeurs U_f peuvent être utilisées uniquement pour le calcul U_w de fenêtres présentant les épaisseurs de vitrage ou de panneau telles qu'indiquées ou plus élevées.

La valeur U_f du tableau ci-dessus, calculée avec précision, peut être utilisée pour la combinaison de profilés en référence. Cette valeur calculée avec précision a été déterminée par voie d'essais à la boîte chaude, conformément à la NBN EN 12412-2 (la méthode appelée de la « hot box ») par le laboratoire accrédité à cet effet.

Tableau 16 – Mesure conformément à la NBN EN 12412-2

Cadre fixe ou montant ou mauclair		Ouvrant		Largeur apparente	Épaisseur de panneau	U_f
Profilé	Renfort	Profilé	Renfort	b _r		
				mm	mm	W/(m ² .K)
Cadre + Ouvrant						
101290	113025	103341	113292	124	44	1,0

8.1.2 Agressivité de l'environnement

Le PVC résiste à la plupart des milieux agressifs naturels courants. La résistance à la corrosion de la quincaillerie est cependant un facteur limitatif déterminant pour la résistance de la fenêtre en PVC à l'agressivité de l'environnement.

Des zones d'agressivité géographique ont été déterminées pour la Belgique dans le projet de norme prSTS 71-2, se référant aux classes de corrosion conformément à la NBN EN ISO 9223.

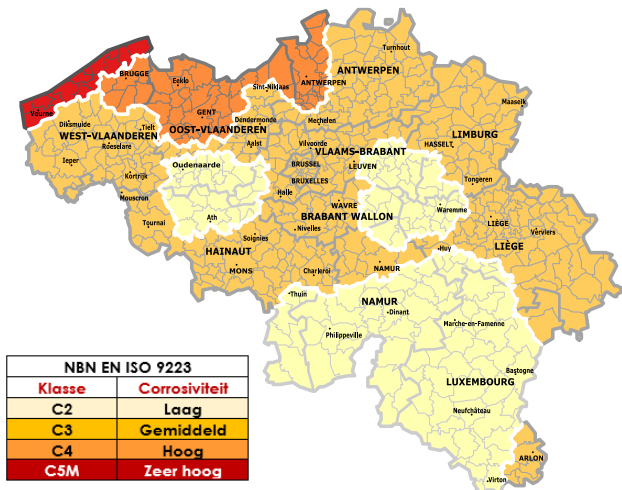


Fig. 1: Zones d'agressivité géographique (prSTS 71-2)

Le tableau ci-après reprend, selon l'agressivité géographique ou locale, la qualité de finition minimum requise de la quincaillerie. La résistance à la corrosion de la quincaillerie reprise dans le présent agrément technique est présentée dans le tableau 4, ainsi que dans les annexes.

Tableau 17 – Niveaux d'agressivité

Agressivité géographique NBN EN ISO 9223	Résistance à la corrosion minimum de la quincaillerie, conformément à la NBN EN 1670
C3	Classe 3
C4	Classe 4
C5M – « zone côtière »	Classe 4 (1)

Quel que soit le type de climat, il convient toujours d'examiner s'il existe des niveaux d'agressivité locale :

- proximité de trains ou de trams,
- proximité d'aéroports,
- retombées industrielles de chlorure,
- situation dans des zones urbaines densément peuplées,
- influence locale accrue de la pollution (présence de chantier)
- nettoyage moindre ou insuffisant de la menuiserie par le processus de lavage naturel par l'eau de pluie compte tenu du relief de la façade, d'angles cachés ou d'autres situations,
- climats intérieurs, comme les piscines (selon le mode de traitement de l'eau), les halls de compostage, le stockage de produits corrosifs.
- élevage intensif.

8.2 Performances des fenêtres

Selon la perméabilité à l'air, l'étanchéité à l'eau et la résistance à l'action du vent, les forces de manœuvre, la résistance à l'abus d'utilisation et la résistance à l'utilisation répétée, les différentes fenêtres et portes peuvent être utilisées pour les types de bâtiments indiqués, conformément aux annexes 1 à 6 du présent agrément technique.

- Fiche « Annexe 1 » – Fenêtre - Menuiserie fixe
- Fiche « Annexe 2 » – Fenêtre – Quincaillerie « GU Uni jet »
- Fiche « Annexe 3 » – Fenêtre – Quincaillerie « Roto NT »
- Fiche « Annexe 4 » – Fenêtre – Quincaillerie « Maco – Multi Trend »
- Fiche « Annexe 5 » – fenêtre – Quincaillerie « Winkhaus Activ Pilot »

Tableau 18 – Aptitude des fenêtres en fonction de la classe de rugosité du terrain et de l'utilisation à prévoir

Mode d'ouverture	Fenêtres fixes	Fenêtres à simple ouvrant				Fenêtres à maucclair	
		Winkhaus Activ Pilot	Roto NT	Gu Uni jet	Maco Multi Trend	Gu Uni jet	Maco Multi Trend
—	—	- Ouvrant à la française - Tombant intérieur - Oscillo-battant logique				- Vantail primaire - ouvrant à la française, - tombant intérieur ou - à oscillo-battant logique - Vantail secondaire - ouvrant à la française	
Quincaillerie	—	Winkhaus Activ Pilot	Roto NT	Gu Uni jet	Maco Multi Trend	Gu Uni jet	Maco Multi Trend
Hauteur de l'ouvrant	—	≤ 1,35 m	≤ 1,6 m	≤ 2,4 m	≤ 2,4 m	≤ 1,5 m	≤ 2,4 m
Annexe	1	5	3	2	4	2	4

Classe de rugosité du terrain	Hauteur de pose des fenêtres à partir du sol conformément aux règles prévues dans la NBN B 25-002-1:2009 § 5.2.2.1					
	≤50	≤50	≤25	Non applicable	Non applicable	Non applicable
Campagne (classe 2)	≤50	≤50	≤25	≤10	≤10	≤10
Banlieue et bois (classe 3)	≤50	≤50	≤50	≤18	≤18	≤18

Ville (classe 4)	≤50	≤50	≤50	≤25	≤25	≤25
-------------------------	-----	-----	-----	-----	-----	-----

Applicabilité en fonction :	Applicabilité des fenêtres conformément au règles prévues dans la NBN B 25-002-1: 2009 & les STS 52.3:2008					
	(1)	Toutes les applications normales pour lesquelles l'utilisateur ne rencontre pas de problème particulier pour manoeuvrer la fenêtre.				
	(1)	Fenêtre avec quincaillerie GU Uni Jet, Roto NT et Maco Multi Trend : Utilisation intensive, écoles, lieux publics				
	(1)	Non déterminé. On peut partir du principe que la quincaillerie est indicative. Toute quincaillerie reprise dans le tableau 4 : classe 4 - 15.000 cycles. Fenêtre pour utilisation normale – habitations unifamiliales, bâtiment administratif – non directement accessible au public.				
		Non déterminé pour les fenêtres vitrées				
		Non déterminé				
	(1)	Voir la résistance à la corrosion de la quincaillerie au tableau 4				
		Si le vitrage convient à une exposition au rayonnement solaire intense et à de fortes différences de température				

8.2.1 Résistance aux chocs

L'essai au choc sur une fenêtre non vitrée a été réalisé à partir du côté extérieur et relève du présent agrément (côté opposé de la parclose). Il a été constaté qu'aucun composant de la fenêtre n'a été projeté durant l'essai.

Tableau 19 – Résistance au choc

Type de fenêtre	Fenêtre oscillo-battante simple
Résistance au choc (côté extérieur)	
Fenêtre d'essai	Fenêtre oscillo-battante simple
Dimensions dormant hauteur x largeur	1000 mm x 1000 mm
Dimensions ouvrant hauteur x largeur	920 mm x 920 mm
Panneau	Plaque Veka de 52 mm
Quincaillerie	Winkhaus activ pilot
Classification conformément à la NBN EN 13049 (hauteur de chute)	Classe 2 (300 mm)
Application conformément à la NBN B25-002-1:2009 tableau 26	Voir la NBN B 25-002-1:2009 tableau 26

Les valeurs mentionnées ont été mesurées en laboratoire sur les prototypes livrés par le fournisseur. Cependant, la valeur de la résistance au choc peut varier, en cas d'utilisation de ces profils, des joints préformés, du verre et de la quincaillerie, en fonction des conditions du projet (dimensions réelles de la menuiserie, qualité de l'assemblage entre la menuiserie et le gros œuvre, taille de l'élément, ...).

Les rapports d'essai sont repris dans le dossier interne de l'UBAfc.

8.2.2 Résistance à l'ouverture et à la fermeture répétées

La résistance à l'ouverture et à la fermeture répétées n'a pas été déterminée. On peut présumer que la durabilité de la quincaillerie est indicative.

8.2.3 Comportement entre différents climats

Le comportement d'une fenêtre entre différents climats n'a pas été établi.

Pour les fenêtres vitrées transparentes, on admet qu'elles sont aptes à être exposées à un rayonnement solaire intense et à de fortes différences de température. Cette observation ne s'applique pas aux fenêtres comportant un panneau de remplissage non transparent.

8.2.4 Résistance à l'effraction

La résistance à l'effraction des fenêtres n'a pas été déterminée. Les fenêtres pour lesquelles une certaine résistance à l'effraction est à prévoir donnent lieu à un examen complémentaire, conformément à la NBN B 25-002-1:2009 § 5.2.2.10. Si cette propriété a été demandée, le verre doit être au minimum du type P5A conformément à la NBN EN 356.

8.3 Substances réglementées

Le titulaire d'agrément déclare être en conformité avec le règlement européen (CE) n° 1907/2006 du Parlement européen et du Conseil du 18 décembre 2006 concernant l'enregistrement, l'évaluation et l'autorisation des substances chimiques, ainsi que les restrictions applicables à ces substances (REACH) pour les éléments du système fournis par le titulaire d'ATG.

Voir :

http://economie.fgov.be/fr/entreprises/domaines_specifiques/Cchimie/REACH/#.VazXqqt1Bc

8.4 Résultats d'essais acoustiques

Une fenêtre présentant la composition ci-après a été mise à l'essai conformément aux normes NBN EN ISO 717-1:2013 ; ces résultats d'essai peuvent être utilisés pour comparer différents types de fenêtres ou de vitrages.

Tableau 20 – Résultats d'essais acoustiques (uniquement fenêtre à oscillo-battant)

Type de fenêtre	Uniquement fenêtre à oscillo-battant		
Profilé dormant	101.294 (113.001)		
Profilé d'ouvrant	103.341 (113.292)		
Mauclair	—		
Joints de frappe	EPDM		
Joints de vitrage	coextrusion (face intérieure) / EPDM (face extérieure)		
Quincaillerie	2 points de rotation, 8 points de fermeture		
Hauteur x largeur	1480 mm x 1230 mm		
Vitrage	4/16/04/2016/4	10/18/8	6/12/4/12/8
R _w (C; C _{tr}) vitrage	Valeurs indicatives conformes à la NIT 214 du CSTC, tableau 40		
R _w (C; C _{tr}) fenêtre	36 (-2;-5)	44 (-2;-4)	41 (-1;-4)

Les valeurs mentionnées ont été mesurées en laboratoire sur les prototypes définis par la norme. Cependant, les valeurs acoustiques peuvent varier, en cas d'utilisation des mêmes profilés, des joints préformés, du verre et de la quincaillerie, en fonction des conditions du projet (dimensions réelles de la menuiserie et du gros œuvre, spectre du son à l'endroit de la réalisation, taille de l'élément, ...).

8.5 Autres propriétés

8.5.1 Résistance à la charge de neige

La résistance à la charge de neige et à la charge permanente d'une fenêtre n'a pas été établie. Cette propriété n'est pas pertinente en cas de fenêtre ou de porte placée à la verticale. Par conséquent, la fenêtre ne dispose pas d'une classification concernant la résistance à la charge de neige et à la charge permanente.

8.5.2 Réaction au feu

La réaction au feu d'une fenêtre n'a pas été établie. Les fenêtres présentant une réaction au feu donnée font l'objet d'un examen BENOR/ATG distinct.

8.5.3 Comportement à l'exposition au feu extérieur

Le comportement à l'exposition au feu extérieur d'une fenêtre n'a pas été établi. Les fenêtres présentant un comportement à l'exposition au feu extérieur donné font l'objet d'un examen BENOR/ATG distinct.

8.5.4 Possibilité de déverrouillage

Cette propriété n'est pas pertinente pour les fenêtres.

8.5.5 Propriétés de rayonnement

Les propriétés de rayonnement de la fenêtre sont celles du panneau de remplissage à monter dans la fenêtre.

Si la fenêtre ou la porte ne comporte pas de vitrage transparent, le facteur solaire « g » et le facteur de transmission lumineuse « τ_v » de la fenêtre ou de la porte sont tels que g = 0 et que τ_v = 0.

8.5.6 Durabilité

La durabilité des fenêtres dépend des performances à long terme des composants individuels et des matériaux ainsi que du montage du produit et de son entretien.

La description reprise dans l'agrément ainsi que les documents auxquels il est fait référence présentent une description complète des composants, leur finition et l'entretien voulu.

Par le choix des matériaux (y compris le revêtement, la protection, la composition et l'épaisseur), des composants et des méthodes de montage, le titulaire d'agrément assure une durée de vie raisonnable de son/ses produit(s) sur le plan économique, compte tenu des prescriptions d'entretien mentionnées.

8.5.7 Ventilation

Les résultats d'essai des fenêtres ont tous été établis sur des fenêtres dépourvues de dispositifs de ventilation (ni dans la fenêtre proprement dite, ni entre le cadre et le gros œuvre). Si les fenêtres sont équipées de dispositifs de ventilation (dans la fenêtre proprement dite ou entre le cadre et le gros œuvre), les performances reprises dans le présent agrément technique ne s'y appliquent pas.

Les propriétés de ventilation de la fenêtre sont celles du dispositif de ventilation monté éventuellement dans ou à la fenêtre.

Si la fenêtre ne comporte pas d'orifices de ventilation, la caractéristique de circulation d'air « K », l'exposant du débit d'air « n » et la surface géométrique libre « A » de la fenêtre sont tels que K = 0; n et A n'étant pas déterminés.

8.5.8 Résistance aux balles

La résistance aux balles d'une fenêtre n'a pas été établie. Par conséquent, la fenêtre ne dispose pas d'une classification concernant la résistance aux balles.

8.5.9 Résistance à l'explosion

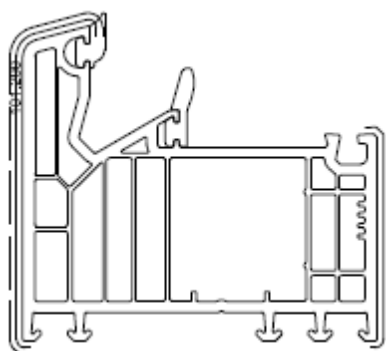
La résistance à l'explosion d'une fenêtre n'a pas été établie. Par conséquent, la fenêtre ne dispose pas d'une classification concernant la résistance à l'explosion.

9 Conditions

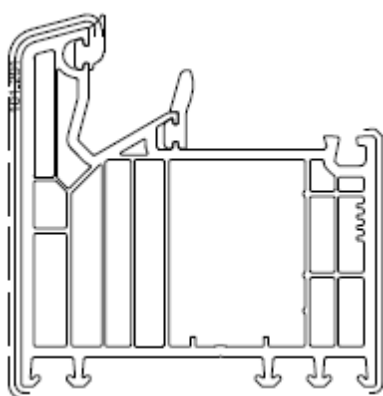
- A. Le présent agrément technique se rapporte exclusivement au produit, au kit ou au système mentionné dans l'en-tête de cet agrément technique.
- B. Seuls le Titulaire d'Agrément et, le cas échéant, le Distributeur, peuvent revendiquer l'application de l'Agrément Technique.
- C. Le Titulaire d'Agrément et, le cas échéant, le Distributeur ne peuvent faire aucun usage du nom de l'UBAtc, de son logo, de la marque ATG, de l'Agrément Technique ou du numéro d'agrément pour revendiquer des évaluations de produit non conformes à l'Agrément Technique ni pour un produit, kit ou système ainsi que ses propriétés ou caractéristiques ne faisant pas l'objet de l'Agrément Technique.
- D. Des informations mises à disposition de quelque manière que ce soit d'utilisateurs (potentiels) du produit, kit ou système traité dans l'agrément technique (par ex. des maîtres d'ouvrage, entrepreneurs, architectes, prescripteurs, concepteurs, etc.) par le titulaire d'agrément, le distributeur ou un entrepreneur agréé ou par leurs représentants ne peuvent pas être incomplètes ou en contradiction avec le contenu de l'agrément technique ni avec les informations auxquelles il est fait référence dans l'agrément technique.
- E. Le Titulaire d'Agrément est toujours tenu de notifier à temps et préalablement à l'UBAtc, à l'Opérateur d'Agrément et à l'Opérateur de Certification toutes éventuelles adaptations des matières premières et produits, des directives de mise en œuvre et/ou du processus de production et de mise en œuvre et/ou de l'équipement. En fonction des informations communiquées, l'UBAtc, l'Opérateur d'Agrément et l'Opérateur de Certification évalueront la nécessité d'adapter ou non l'Agrément Technique.
- F. L'agrément technique a été élaboré sur la base des connaissances et informations techniques et scientifiques disponibles, assorties des informations mises à disposition par le demandeur et complétées par un examen d'agrément prenant en compte le caractère spécifique du produit, kit ou système. Néanmoins, les utilisateurs demeurent responsables de la sélection du produit, kit ou système, tel que décrit dans l'agrément technique, pour l'application spécifique visée par l'utilisateur.
- G. Les droits de propriété intellectuelle concernant l'agrément technique, parmi lesquels les droits d'auteur, appartiennent exclusivement à l'UBAtc.
- H. Les références à l'Agrément Technique devront être assorties de l'indice ATG (ATG 3144) et du délai de validité.
- I. L'UBAtc, l'Opérateur d'Agrément et l'Opérateur de Certification ne peuvent pas être tenus responsables d'un(e) quelconque dommage ou conséquence défavorable causés à des tiers (e.a. à l'utilisateur) résultant du non-respect, dans le chef du Titulaire d'Agrément ou du Distributeur, des dispositions de l'article 9.

10 Figures

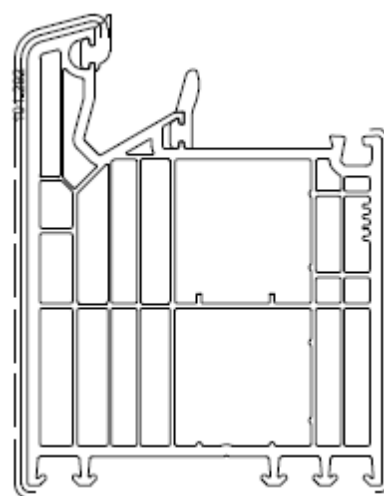
Figure 2a : Profilés dormants



101.290

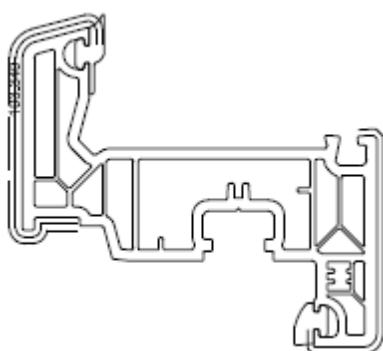


101.291

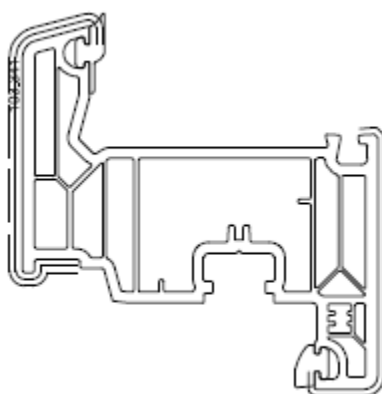


101.292

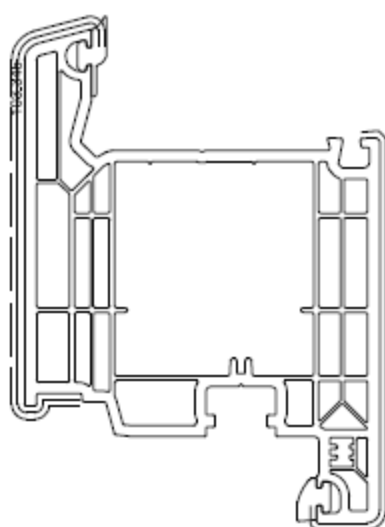
Figure 2b : Profilés d'ouvrant



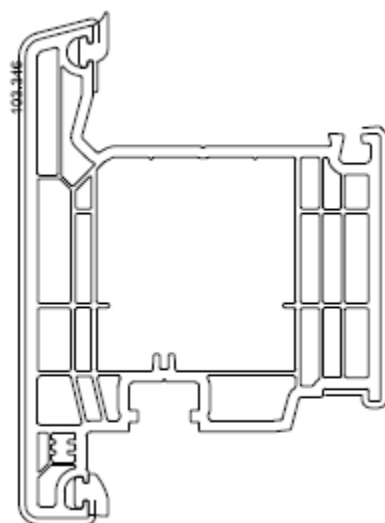
103.340



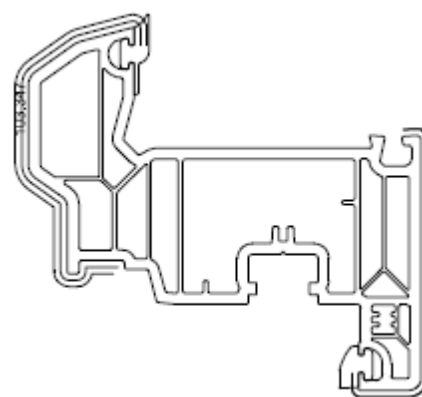
103.341



103.345

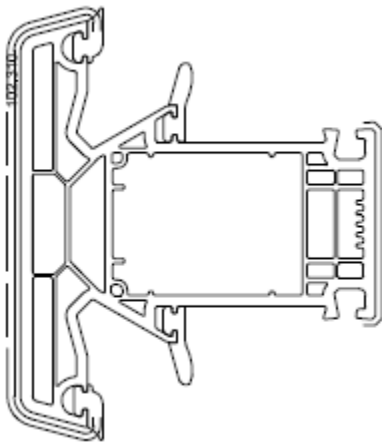


103.346

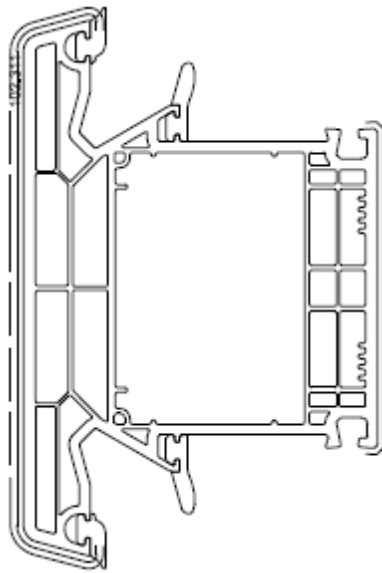


103.347

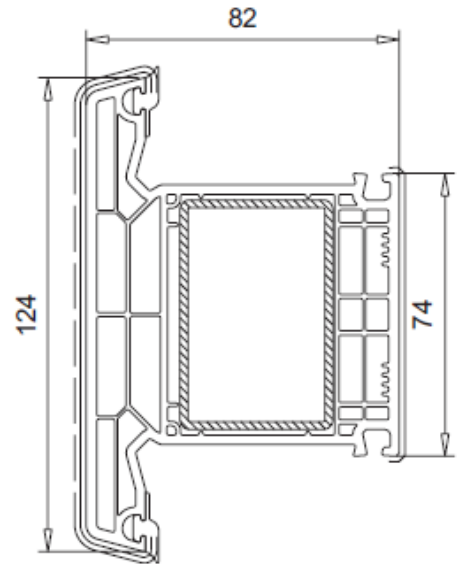
Figure 2c : Montants intermédiaires et traverses



102.310

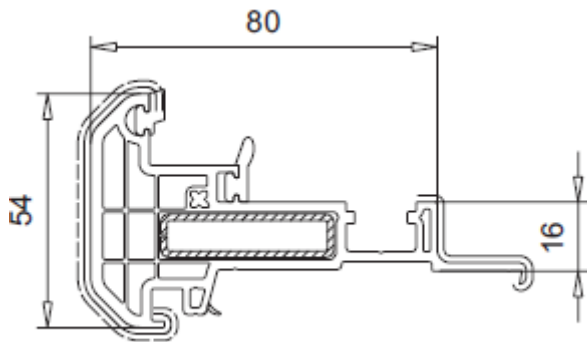


201.311

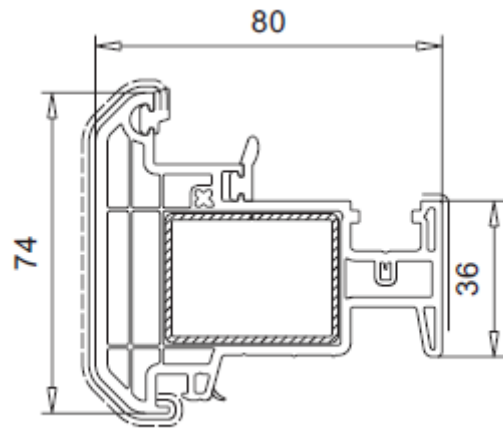


102.317

Figure 2d : Mauclairs



102.314



102.316

Figure 3 : Profilés de renfort
Figure 3a – Profilés de renfort en acier galvanisé

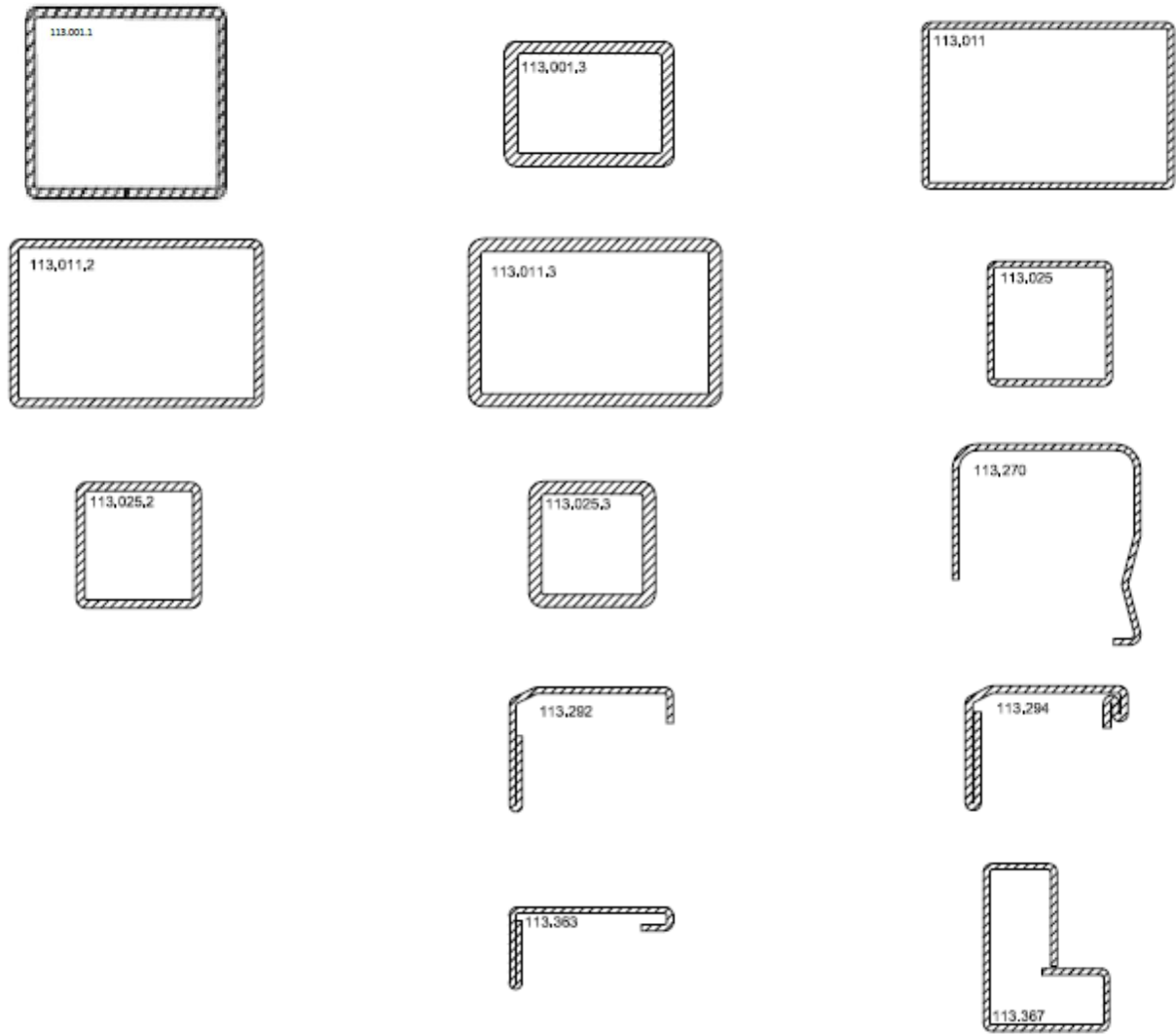


Figure 3b – Profilés de renfort en aluminium

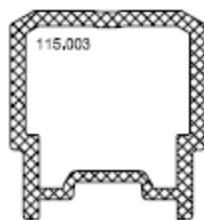
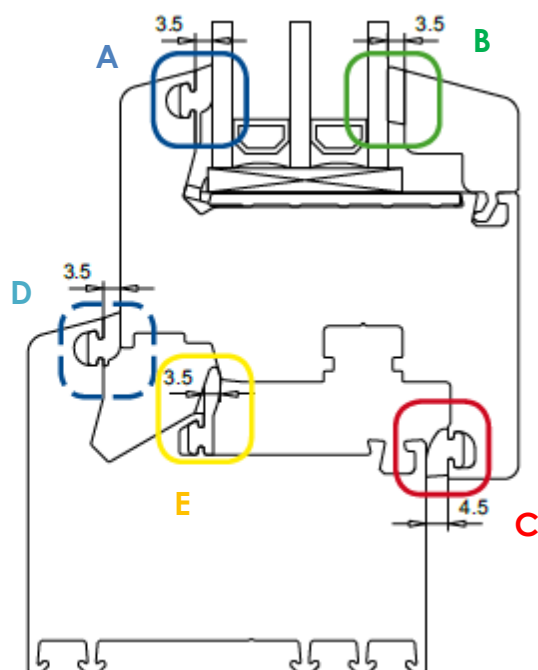


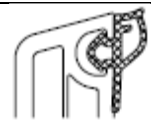



Figure 4 : Joints



	noir	gris	caramel	
A. joint de vitrage extérieur				
 112.390	Rottolin GW62A59E90-04803	Rottolin GW51A58E70-04194	Rottolin GW51A58E80-05524	Joint de vitrage PVC-P, PCE
 112.397	60° Shore A	58° Shore A	61° Shore A	Joint de vitrage PVC-P, seriti
 112.420	Semperit 2600	Semperit 2633	Semperit 2647	Joint de vitrage EPDM, pose manuelle
B. joint de vitrage intérieur				
 112.393	Rottolin GW51A65E90-01838 66/64° Shore A	Rottolin GW51A65E70-01837 66/64° Shore A	Polymer-Chemie SorVyl G 20793 Caramel.Braun 7/10 65° Shore A	Joint de vitrage PVC-P, PCE
C. Joint de frappe intérieur				








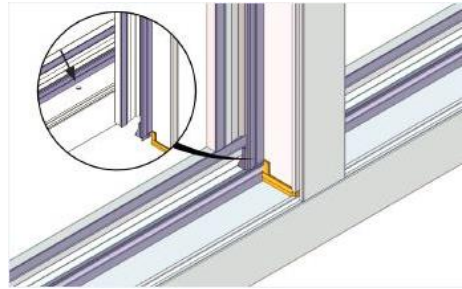
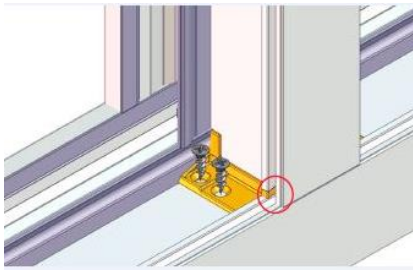
 112.254	Semperit 2600	Semperit 2633	Semperit 2647	Joint de frappe vantail EPDM, pose manuelle
 112.354	Rottolin GW62A59E90-04803	Rottolin GW51A58E70-04194	Rottolin GW51A58E80-05524	Joint de frappe vantail PVC-P, serfi
 112.324	60° Shore A	58 ° Shore A	61 ° Shore A	Joint de frappe vantail PVC-P, PCE
D. Joint de frappe extérieur				
 112.423	Rottolin GW62A59E90-04803	Rottolin GW51A58E70-04194	Rottolin GW51A58E80-05524	Joint de vitrage PVC-P, PCE
 112.424	60° Shore A	58 ° Shore A	61 ° Shore A	Joint de vitrage PVC-P, serfi
 112.253	Semperit 2600	Semperit 2633	Semperit 2647	Joint de vitrage EPDM, pose manuelle
E. Joint central				
 112.391	Rottolin GW62A59E90-04803 60° Shore A	Rottolin GW51A58E70-04194 58 ° Shore A	Rottolin GW51A58E80-05524 61 ° Shore A	Joint central — PVC-P, PCE

Figure 5 : assemblage mécanique en T



Assemblage mécanique en T avec pièces latérales

Assemblage mécanique en T sans pièces latérales

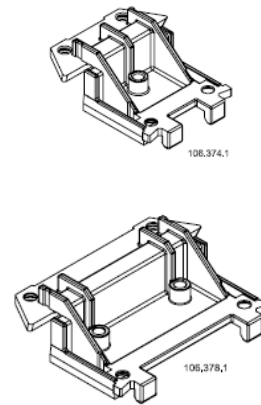
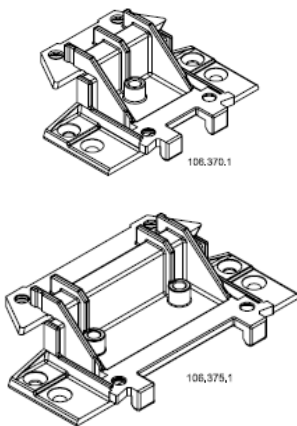


Figure 6 : Variantes d'exécution des parcloles



Épaisseur du vitrage 24, 28 à 38



Épaisseur du vitrage 26, 40 à 52

Figure 7a : Coupe-type de fenêtre fixe

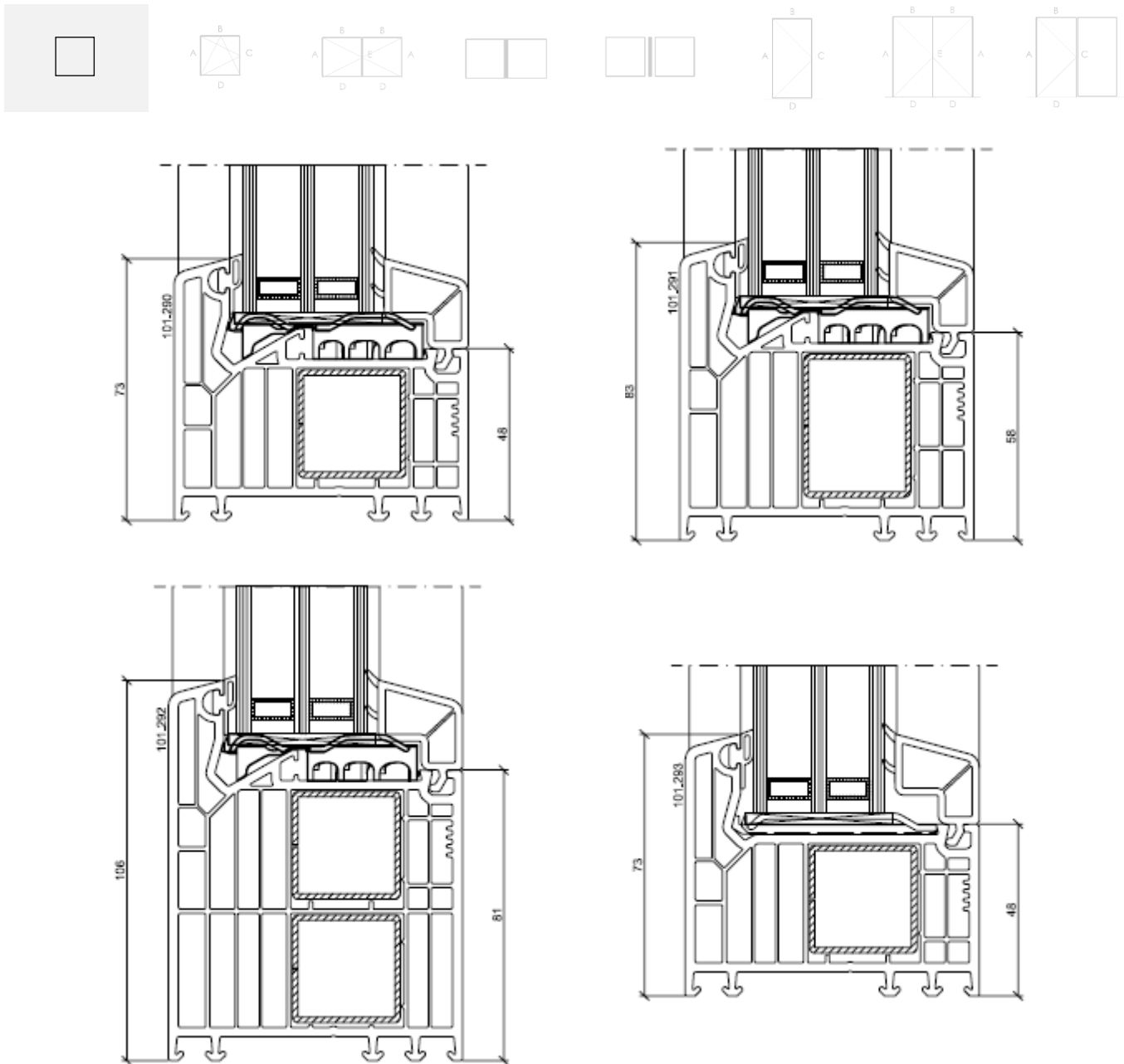


Figure 7b : Coupe-type de fenêtre oscillo-battante

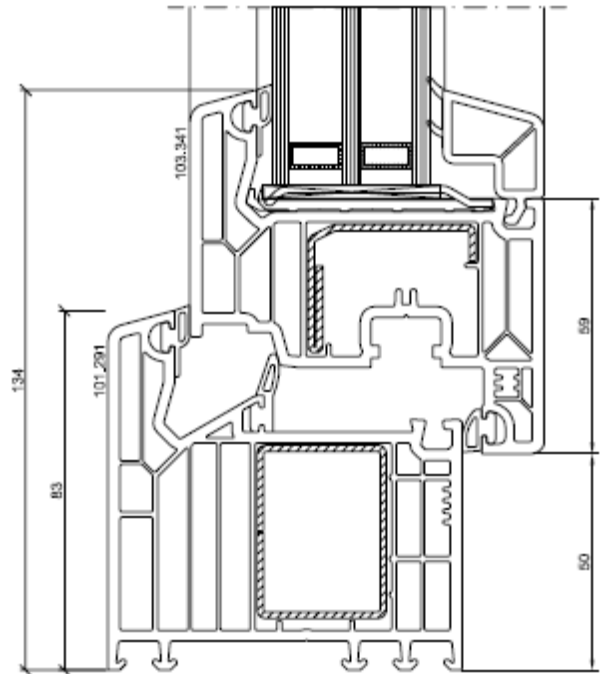
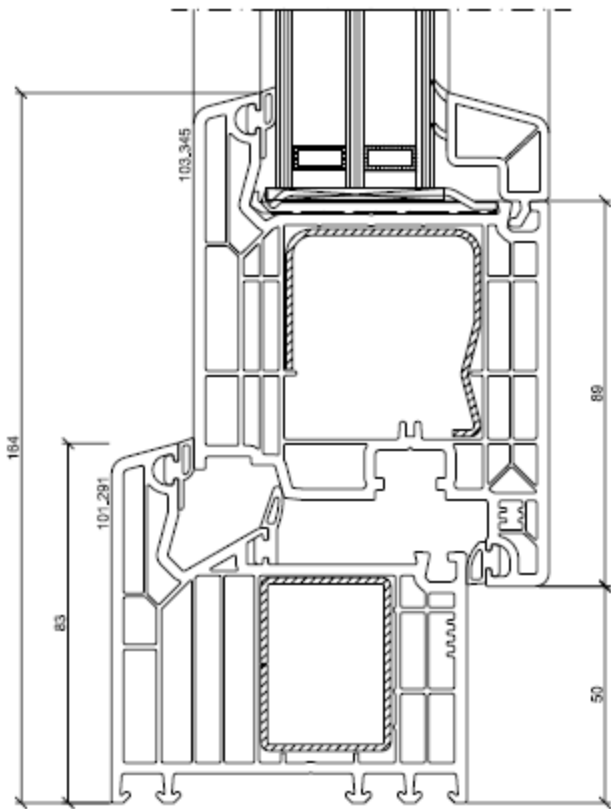
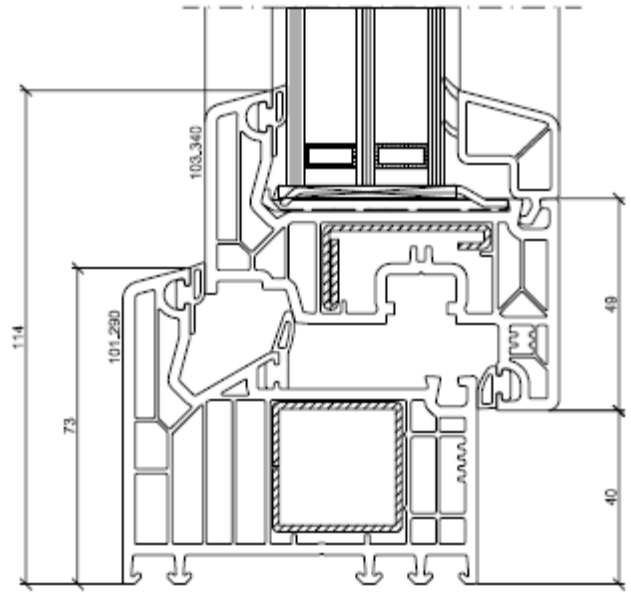
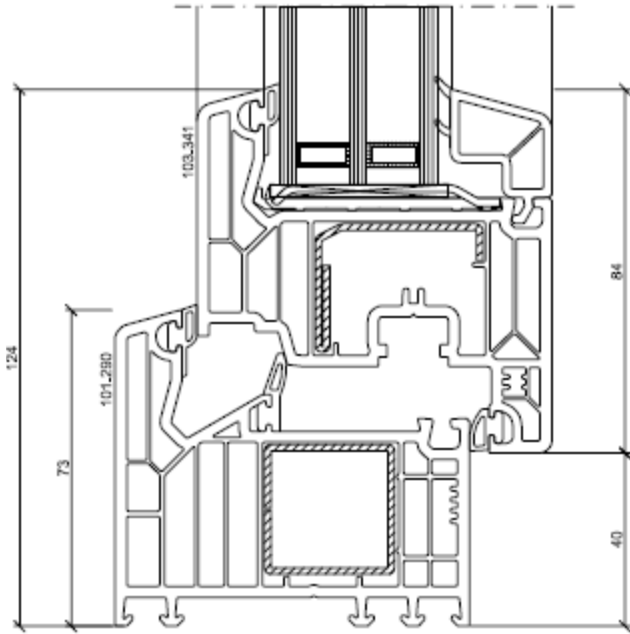


Figure 7c : Coupe-type de fenêtre à double ouvrant avec maclair

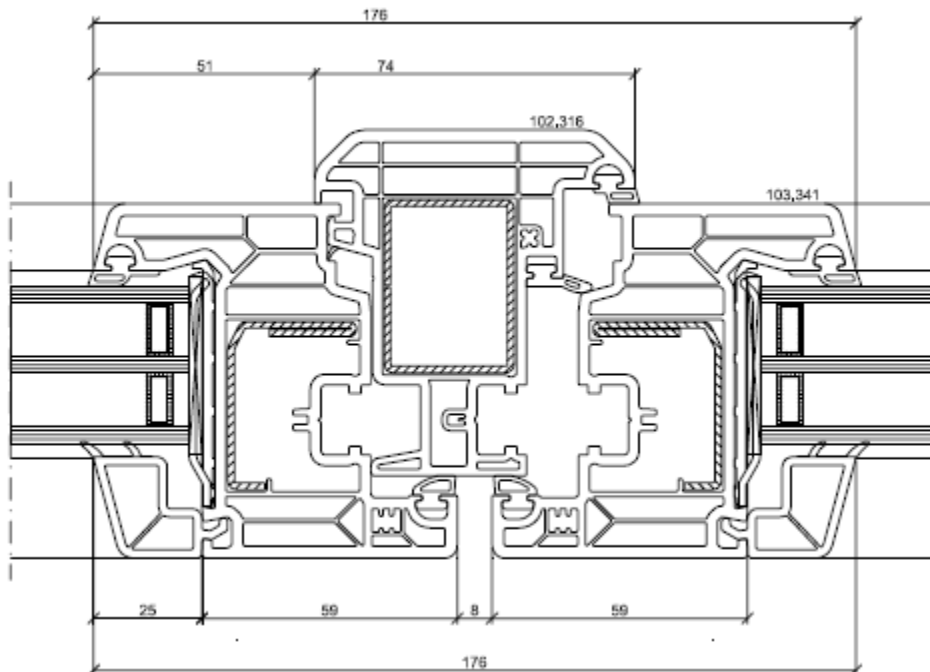
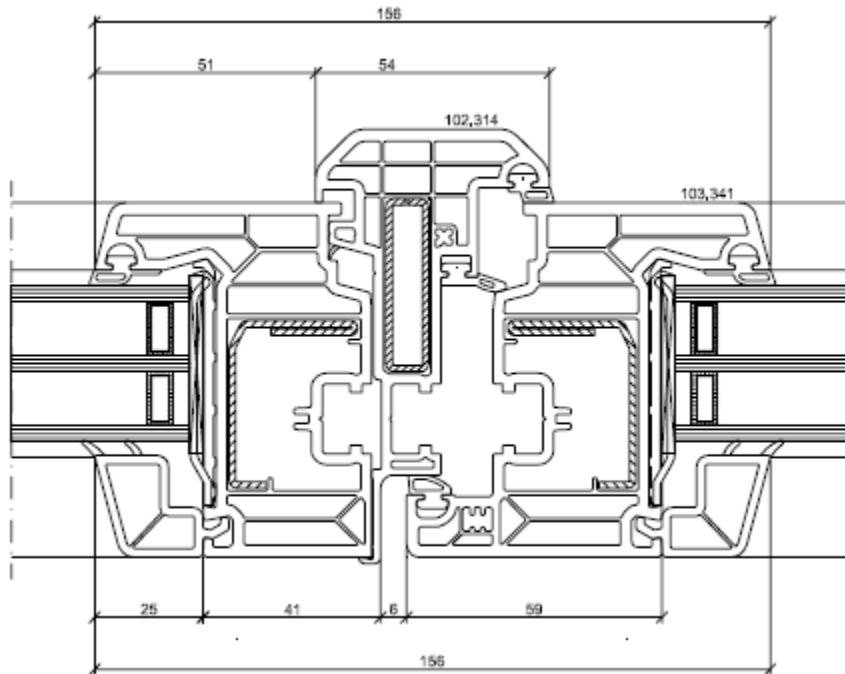


Figure 7d : Coupe-type de fenêtre composée

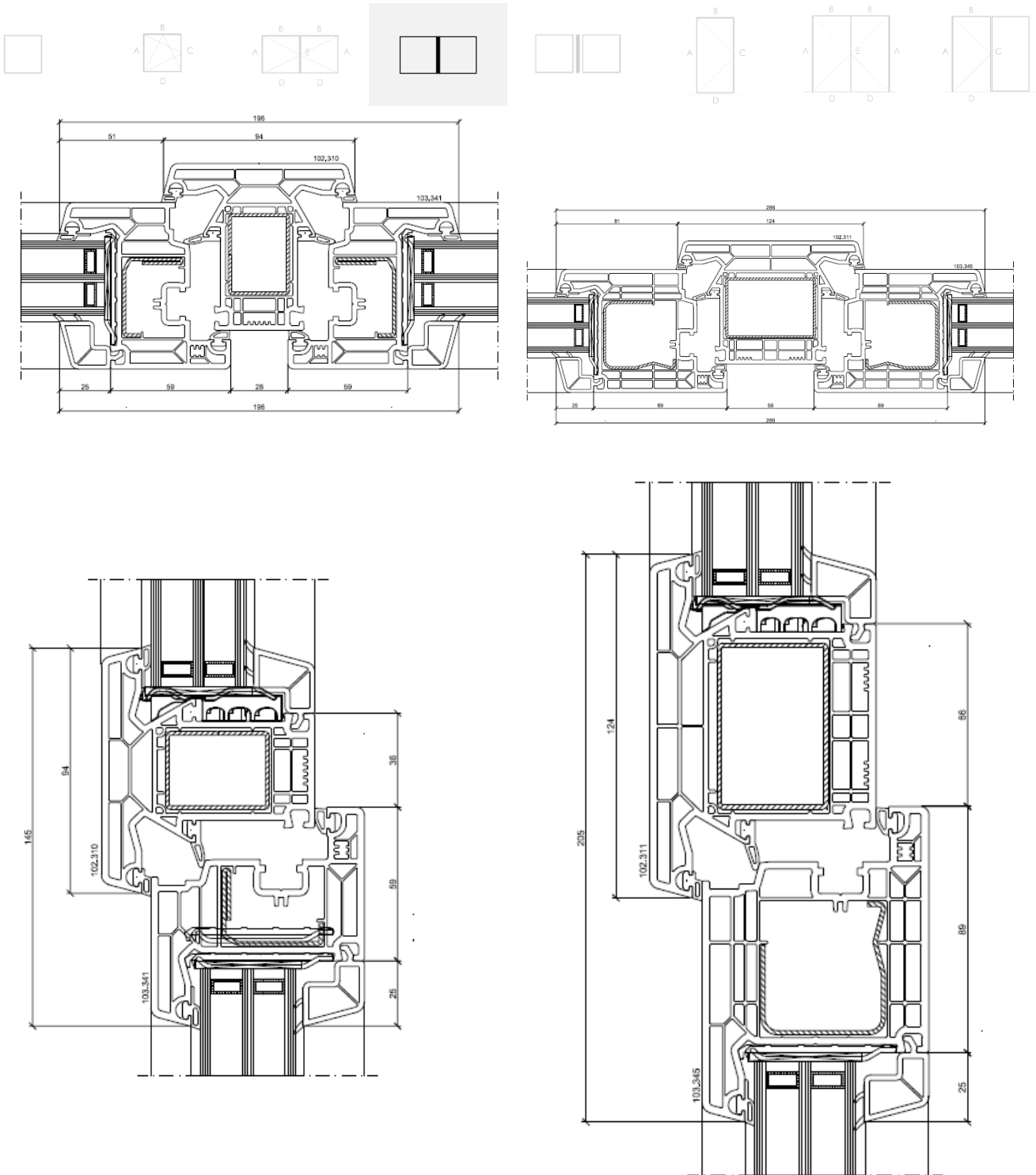
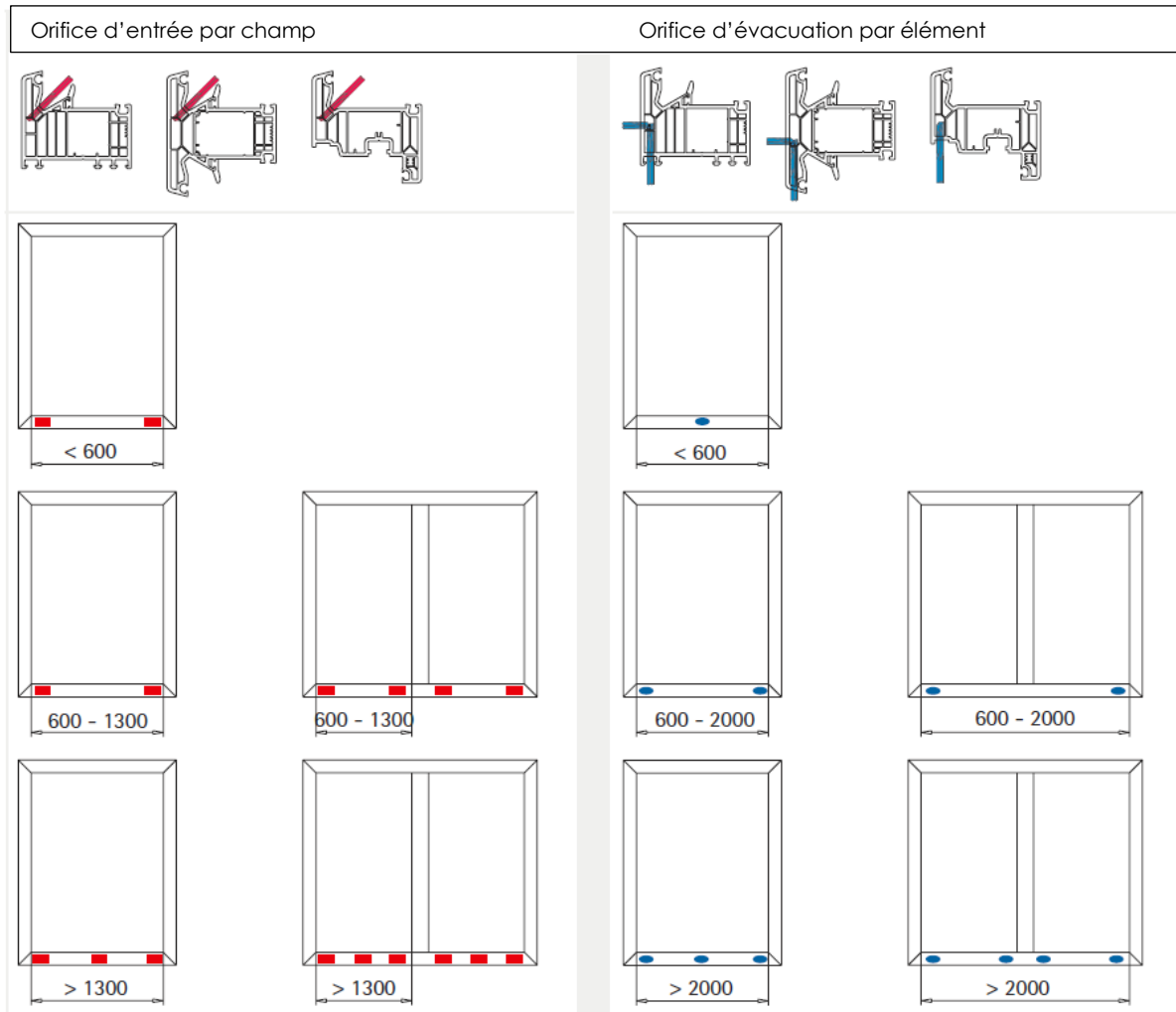
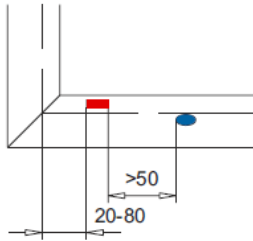


Figure 8 : Drainage



Le drainage de la traverse inférieure est réalisé uniquement au moyen de forages (diamètre de 8 mm)

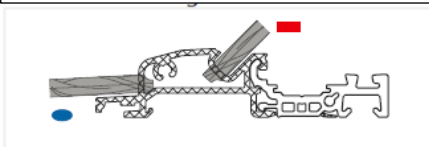
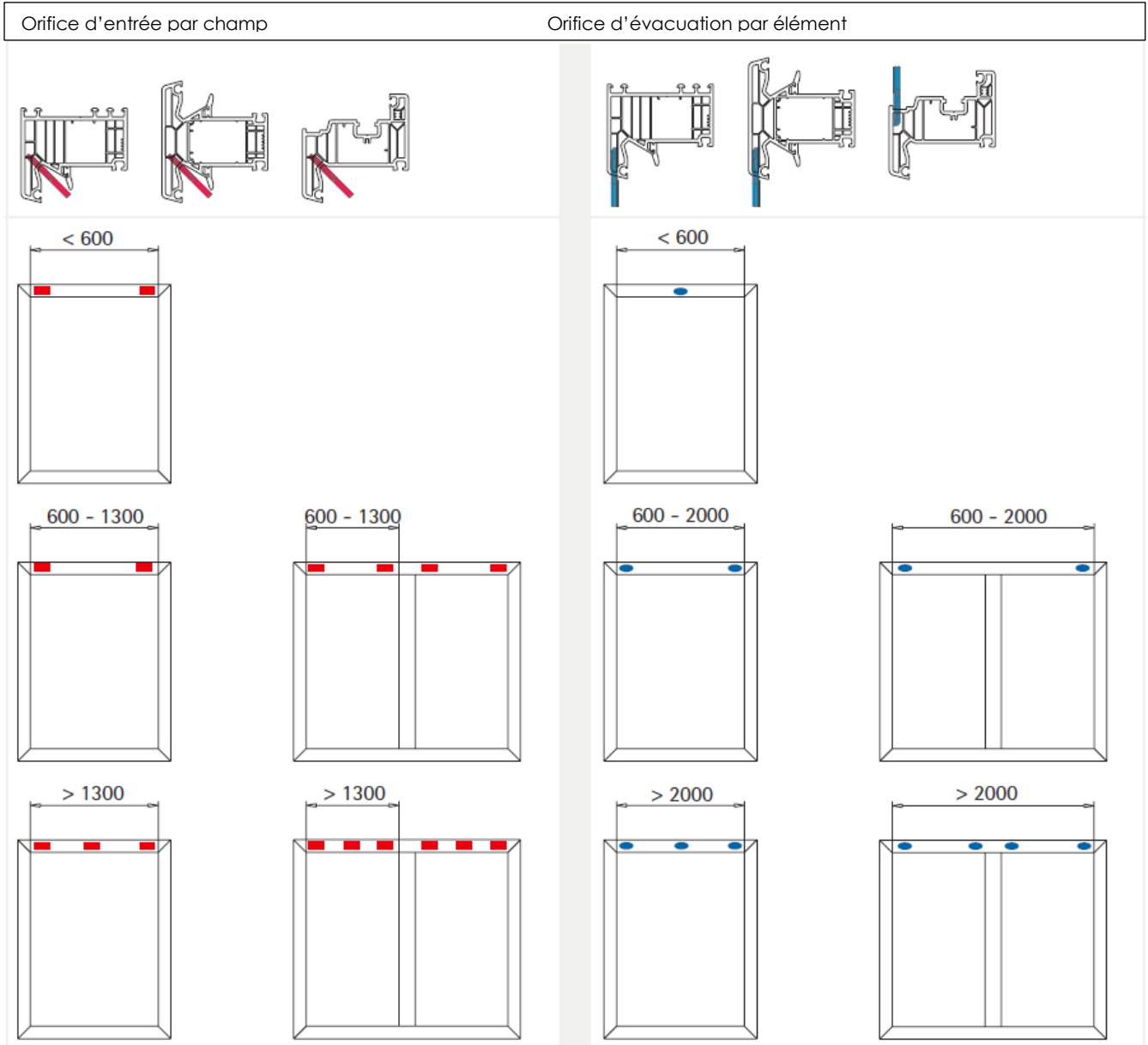
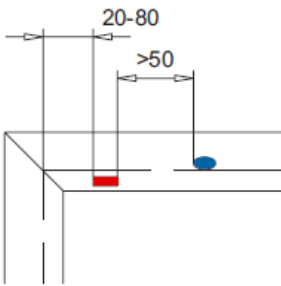
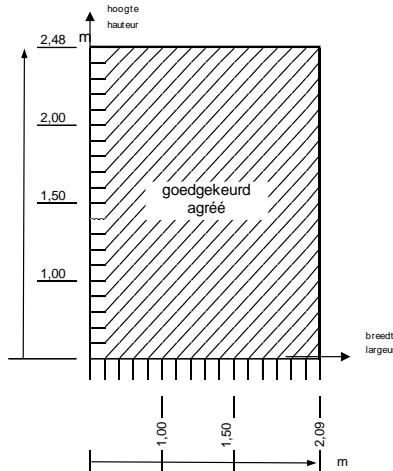
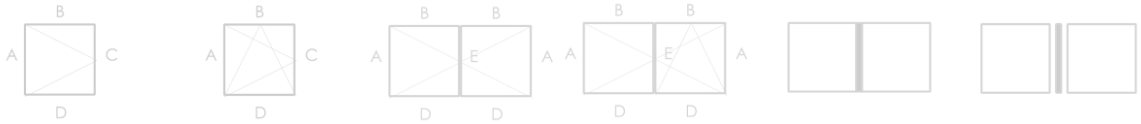
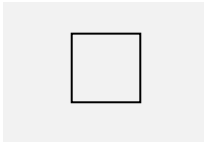


Figure 9 : Égalisation de la pression



Fiche « Annexe 1 » (page 1/1) – Menuiserie fixe



Utilisation conformément à la NBN EN 14351-1 à l'aide de rapports d'essais		
		Fenêtres fixes
	Dimensions maximum hauteur x largeur (mm)	h2480 x l2088
4.5	Étanchéité à l'eau – NBN EN 1027:2000 Class. – NBN EN 12208:2000	9A
4.14	Perméabilité à l'air NBN EN 1026:2000 Class. – NBN EN 12207:2000	4

Autres propriétés du système conformément à la NBN EN 14351-1 au moyen de rapports d'essai		
		Fenêtres fixes
4.3	Résistance à la charge de neige	Non déterminé, voir le paragraphe 8.5.1
4.4.1	Réaction au feu	Non déterminé, voir le paragraphe 8.5.2
4.4.2	Comportement à l'exposition au feu extérieur	Non déterminé, voir le paragraphe 8.5.3
4.6	Substances dangereuses	Voir le paragraphe 8.3
4.8	Capacité résistante des dispositifs de sécurité	Satisfait
4.11	Résultats d'essais acoustiques	Voir le paragraphe 8.4
4.12	Coefficient de transmission thermique	Voir le paragraphe 8.1.1
4.13	Propriétés de rayonnement	Voir la déclaration du fabricant du vitrage, voir le paragraphe 8.5.5
4.15	Durabilité	Satisfait, voir le paragraphe 8.5.6
4.18	Ventilation	Selon la déclaration du fabricant des dispositifs de ventilation, voir le paragraphe 8.5.7 relatif à l'influence des orifices de ventilation sur les autres propriétés
4.19	Résistance aux balles	Non déterminé, voir le paragraphe 8.5.8

4.20	Résistance à l'explosion	Non déterminé, voir le paragraphe 8.5.9
------	--------------------------	---

Fiche « Annexe 2 » (page 1/2) – Quincaillerie « GU uni jet »

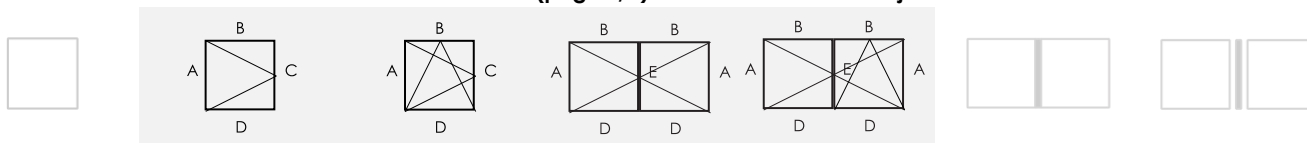
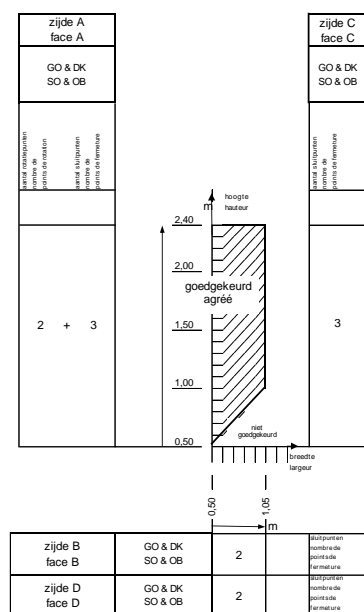


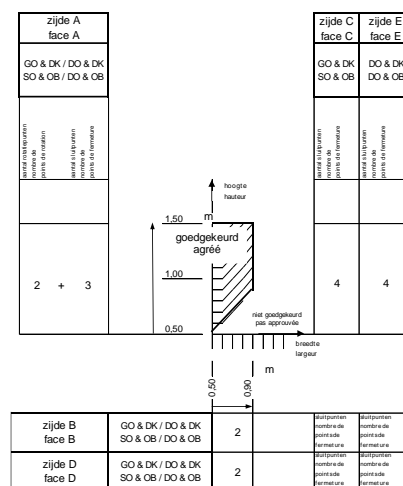
Diagramme de la quincaillerie

Les profils de renfort cités peuvent être remplacés par d'autres profils présentant des inerties I_{xx} et I_{yy} supérieures

À simple ouvrant / oscillo-battante

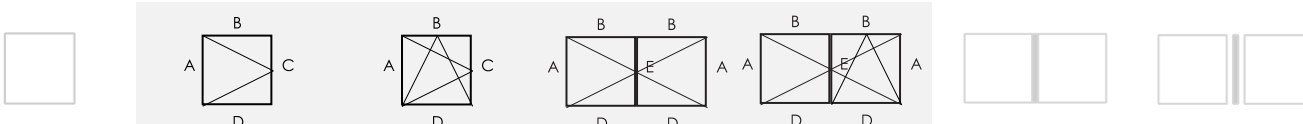


À double ouvrant / oscillo-battante



Étanchéité au vent, à l'eau et à l'air du système conformément à la NBN EN 14351-1 à l'aide de rapports d'essai			
		Fenêtres à simple ouvrant	Fenêtres à double ouvrant avec maucilar
Mode d'ouverture		<ul style="list-style-type: none"> Ouvrant à la française Tombant intérieur Oscillo-battant logique 	<ul style="list-style-type: none"> Vantail primaire ouvrant à la française, tombant intérieur ou oscillo-battant logique Vantail secondaire ouvrant à la française
	Dimensions maximum hauteur x largeur (mm)	h2400 x l1050	h1500 x l900
	Poids maximum d'ouvrant mis à l'essai (kg)	85,5 kg	37,1 kg
4.2	Résistance à l'action du vent – NBN EN 12211:2000 Class. – NBN EN 12210:2000	C3	C3
4.5	Étanchéité à l'eau – NBN EN 1027:2000 Class. – NBN EN 12207:2000	9A	7 A
4.14	Perméabilité à l'air – NBN EN 1027:2000 Class. – NBN EN 12207:2000	4	4
4.22	Comportement entre différents climats NBN EN 13420:2000 Class. – pas de standard	Non déterminé, voir le paragraphe 8.2.3	

Fiche « Annexe 2 » (page 2/2) – Quincaillerie « GU uni jet »



Utilisation conformément à la NBN EN 14351-1 à l'aide de rapports d'essais			
		Fenêtres à simple ouvrant	Fenêtres à double ouvrant avec maucclair
Mode d'ouverture		<ul style="list-style-type: none"> Ouvrant à la française Tombant intérieur Oscillo-battant logique 	<ul style="list-style-type: none"> Vantail primaire ouvrant à la française, tombant intérieur ou oscillo-battant logique Vantail secondaire ouvrant à la française
4.7	Résistance aux chocs - NBN EN 13049:2003 Class. – NBN EN 13049:2003	Non déterminé pour ce type de quincaillerie	
4.16	Forces de manœuvre - NBN EN 12046-1:2003 Class. – NBN EN 13115:2001	Classe 1 (2 charnières 10 points de fermeture)	Classe 1 (2 charnières 11 points de fermeture)
4.17	Résistance mécanique - NBN EN 14608:2004 Class. – NBN EN 13115:2001	Classe 4 (2 charnières 10 points de fermeture)	Classe 4 (2 charnières 11 points de fermeture)
4.21	Résistance à l'ouverture et à la fermeture répétées - NBN EN 1191:2000 Class. – NBN EN 12400:2002	Non déterminé pour ce type de quincaillerie	
4.23	Résistance à l'effraction Voir le paragraphe 8.2.4	Non déterminé pour ce type de quincaillerie	

Propriétés de la quincaillerie Maco Multi Trend conformément à la NBN EN 13126-8:2006								
Catégorie d'utilisation	Durabilité	Poids	Résistance au feu	Sécurité d'emploi	Résistance à la corrosion	Sécurité	Partie de norme	Dimension d'essai
—	4	120/130	0	1	5	—	8	1300 x 1200

Autres propriétés du système conformément à la NBN EN 14351-1 au moyen de rapports d'essai			
		Fenêtres à simple ouvrant	Fenêtres à double ouvrant avec maucclair
Mode d'ouverture		<ul style="list-style-type: none"> Ouvrant à la française Tombant intérieur Oscillo-battant logique 	<ul style="list-style-type: none"> Vantail primaire ouvrant à la française, tombant intérieur ou oscillo-battant logique Vantail secondaire ouvrant à la française
4.3	Résistance à la charge de neige	Non déterminé, voir le paragraphe 8.5.1	
4.4.1	Réaction au feu	Non déterminé, voir le paragraphe 8.5.2	
4.4.2	Comportement à l'exposition au feu extérieur	Non déterminé, voir le paragraphe 8.5.3	
4.6	Substances dangereuses	Voir le paragraphe 8.3	
4.8	Capacité résistante des dispositifs de sécurité	Satisfait	Satisfait
4.11	Résultats d'essais acoustiques	Voir le paragraphe 8.4	
4.12	Coefficient de transmission thermique	Voir le paragraphe 8.1.1	
4.13	Propriétés de rayonnement	Voir la déclaration du fabricant du vitrage, voir le paragraphe 8.5.5	
4.15	Durabilité	Satisfait, voir le paragraphe 8.5.6	
4.18	Ventilation	Selon la déclaration du fabricant des dispositifs de ventilation, voir le paragraphe 8.5.7 relatif à l'influence des orifices de ventilation sur les autres propriétés	
4.19	Résistance aux balles	Non déterminé, voir le paragraphe 8.5.8	
4.20	Résistance à l'explosion	Non déterminé, voir le paragraphe 8.5.9	

Fiche « Annexe 3 » (page 1/2)– Quincaillerie « Roto NT »

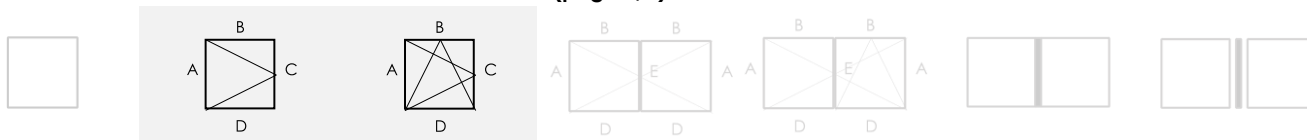
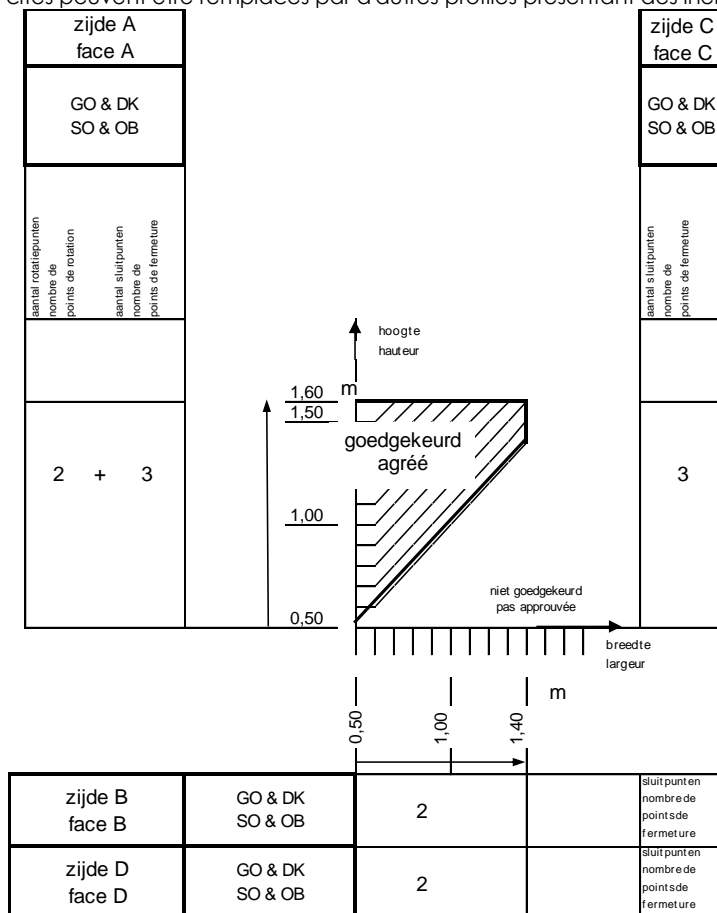


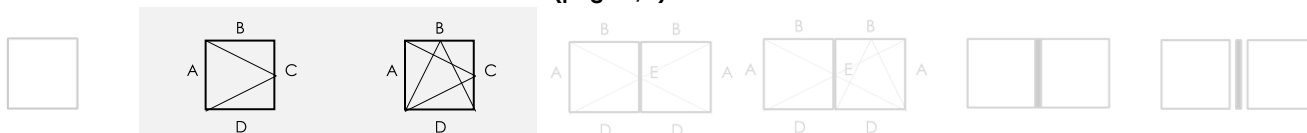
Diagramme de la quincaillerie

Les profils de renfort cités peuvent être remplacés par d'autres profils présentant des inerties I_{xx} et I_{yy} supérieures



Étanchéité au vent, à l'eau et à l'air du système conformément à la NBN EN 14351-1 à l'aide de rapports d'essai		
Fenêtres à simple ouvrant		
Mode d'ouverture		– Ouvrant à la française – Tombant intérieur – Oscillo-battant logique
	Dimensions maximum hauteur x largeur (mm)	h1600 x l1400
	Poids maximum d'ouvrant mis à l'essai (kg)	66,3 kg
4.2	Résistance à l'action du vent – NBN EN 12211:2000 Class. – NBN EN 12210:2000	C4
4.5	Étanchéité à l'eau – NBN EN 1027:2000 Class. – NBN EN 12207:2000	9A
4.14	Perméabilité à l'air – NBN EN 1027:2000 Class. – NBN EN 12207:2000	4
4.22	Comportement entre différents climats NBN EN 13420:2000 Class. – pas de standard	Non déterminé, voir le paragraphe 8.2.3

Fiche « Annexe 3 » (page 2/2)– Quincaillerie « Roto NT »

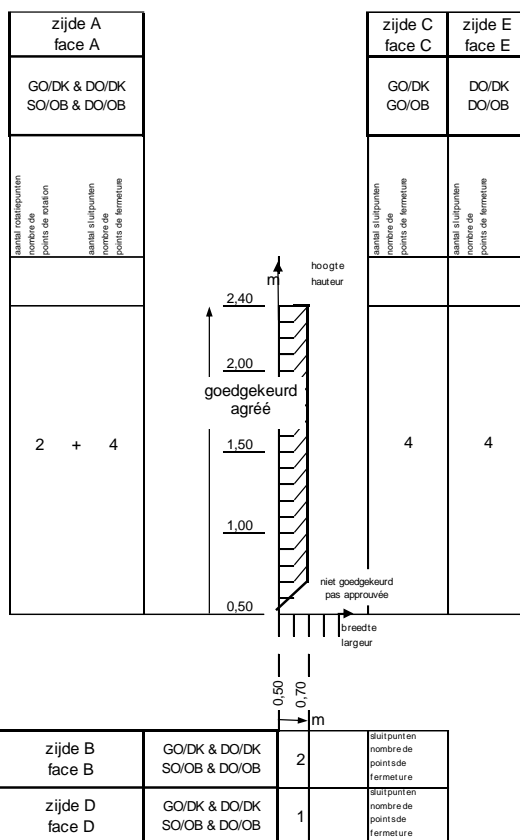
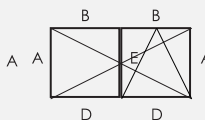
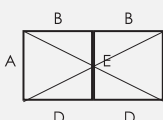
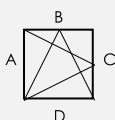
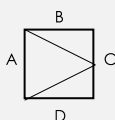


Utilisation conformément à la NBN EN 14351-1 à l'aide de rapports d'essais		
Fenêtres à simple ouvrant		
Mode d'ouverture		<ul style="list-style-type: none"> - Ouvrant à la française - Tombant intérieur - Oscillo-battant logique
4.7	Résistance aux chocs - NBN EN 13049:2003 Class. – NBN EN 13049:2003	Non déterminé pour ce type de quincaillerie
4.16	Forces de manœuvre - NBN EN 12046-1:2003 Class. – NBN EN 13115:2001	Classe 1 (2 charnières 10 points de fermeture)
4.17	Résistance mécanique - NBN EN 14608:2004 Class. – NBN EN 13115:2001	Classe 4 (2 charnières 10 points de fermeture)
4.21	Résistance à l'ouverture et à la fermeture répétées - NBN EN 1191:2000 Class. – NBN EN 12400:2002	Non déterminé pour ce type de quincaillerie
4.23	Résistance à l'effraction Voir le paragraphe 8.2.4	Non déterminé pour ce type de quincaillerie

Propriétés de la quincaillerie Roto NT conformément à la NBN EN 13126-8:2006								
Catégorie d'utilisation	Durabilité	Poids	Résistance au feu	Sécurité d'utilisation	Résistance à la corrosion	Sécurité	Partie de norme	Dimension d'essai
—	4	150	0	1	4	—	8	9000 x 2300

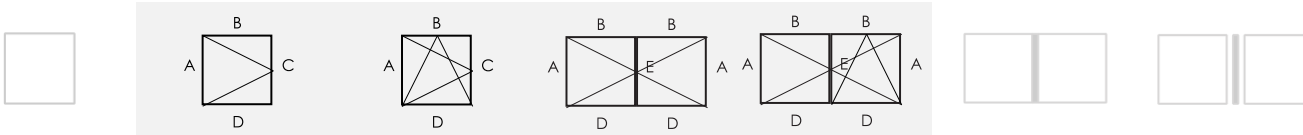
Autres propriétés du système conformément à la NBN EN 14351-1 au moyen de rapports d'essai		
Fenêtres à simple ouvrant		
Mode d'ouverture		<ul style="list-style-type: none"> - Ouvrant à la française - Tombant intérieur - Oscillo-battant logique
4.3	Résistance à la charge de neige	Non déterminé, voir le paragraphe 8.5.1
4.4.1	Réaction au feu	Non déterminé, voir le paragraphe 8.5.2
4.4.2	Comportement à l'exposition au feu extérieur	Non déterminé, voir le paragraphe 8.5.3
4.6	Substances dangereuses	Voir le paragraphe 8.3
4.8	Capacité résistante des dispositifs de sécurité	Satisfait
4.11	Résultats d'essais acoustiques	Voir le paragraphe 8.4
4.12	Coefficient de transmission thermique	Voir le paragraphe 8.1.1
4.13	Propriétés de rayonnement	Voir la déclaration du fabricant du vitrage, voir le paragraphe 8.5.5
4.15	Durabilité	Satisfait, voir le paragraphe 8.5.6
4.18	Ventilation	Selon la déclaration du fabricant des dispositifs de ventilation, voir le paragraphe 8.5.7 relatif à l'influence des orifices de ventilation sur les autres propriétés
4.19	Résistance aux balles	Non déterminé, voir le paragraphe 8.5.8
4.20	Résistance à l'explosion	Non déterminé, voir le paragraphe 8.5.9

Fiche « Annexe 4 » (page 1/2)– Quincaillerie « Maco multi trend »



Étanchéité au vent, à l'eau et à l'air du système conformément à la NBN EN 14351-1 à l'aide de rapports d'essai			
		Fenêtres à simple ouvrant	Fenêtres à double ouvrant avec maucclair
Mode d'ouverture		<ul style="list-style-type: none"> – Ouvrant à la française – Tombant intérieur – Oscillo-battant logique 	<ul style="list-style-type: none"> – Vantail primaire ouvrant à la française, tombant intérieur ou oscillo-battant logique – Vantail secondaire ouvrant à la française
	Dimensions maximum hauteur x largeur (mm)	h2400 x l700	h2400 x l700
	Poids maximum d'ouvrant mis à l'essai (kg)	49,3 kg	49,3 kg
4.2	Résistance à l'action du vent – NBN EN 12211:2000 Class. – NBN EN 12210:2000	C3	C3
4.5	Étanchéité à l'eau – NBN EN 1027:2000 Class. – NBN EN 12207:2000	7 A	7 A
4.14	Perméabilité à l'air – NBN EN 1027:2000 Class. – NBN EN 12207:2000	4	4
4.22	Comportement entre différents climats NBN EN 13420:2000 Class. – pas de standard	Non déterminé, voir le paragraphe 8.2.3	

Fiche « Annexe 4 » (page 2/2) – Quincaillerie « Maco multi trend »

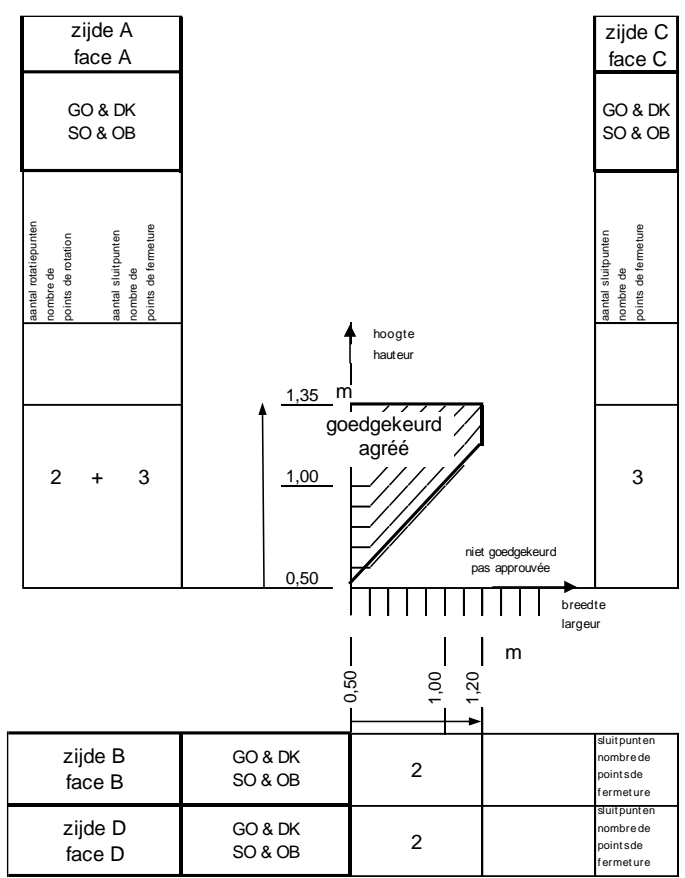
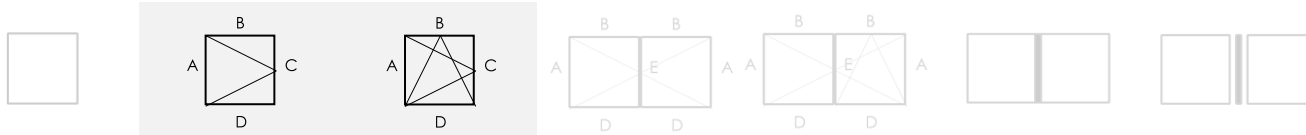


Utilisation conformément à la NBN EN 14351-1 à l'aide de rapports d'essais			
		Fenêtres à simple ouvrant	Fenêtres à double ouvrant avec maclair
Mode d'ouverture		<ul style="list-style-type: none"> Ouvrant à la française Tombant intérieur Oscillo-battant logique 	<ul style="list-style-type: none"> Vantail primaire ouvrant à la française, tombant intérieur ou oscillo-battant logique Vantail secondaire ouvrant à la française
4.7	Résistance aux chocs - NBN EN 13049:2003 Class. – NBN EN 13049:2003	Non déterminé pour ce type de quincaillerie	
4.16	Forces de manœuvre - NBN EN 12046-1:2003 Class. – NBN EN 13115:2001	Classe 1 (2 charnières 11 points de fermeture)	Classe 1 (2 charnières 11 points de fermeture)
4.17	Résistance mécanique - NBN EN 14608:2004 Class. – NBN EN 13115:2001	Classe 4 (2 charnières 11 points de fermeture)	Classe 4 (2 charnières 11 points de fermeture)
4.21	Résistance à l'ouverture et à la fermeture répétées - NBN EN 1191:2000 Class. – NBN EN 12400:2002	Non déterminé pour ce type de quincaillerie	
4.23	Résistance à l'effraction Voir le paragraphe 8.2.4	Non déterminé pour ce type de quincaillerie	

Propriétés de la quincaillerie Maco Multi Trend conformément à la NBN EN 13126-8:2006								
Catégorie d'utilisation	Durabilité	Poids	Résistance au feu	Sécurité d'utilisation	Résistance à la corrosion	Sécurité	Partie de norme	Dimension d'essai
—	4	120/130	0	1	5	—	8	1300 x 1200

Autres propriétés du système conformément à la NBN EN 14351-1 au moyen de rapports d'essai			
		Fenêtres à simple ouvrant	Fenêtres à double ouvrant avec maclair
Mode d'ouverture		<ul style="list-style-type: none"> Ouvrant à la française Tombant intérieur Oscillo-battant logique 	<ul style="list-style-type: none"> Vantail primaire ouvrant à la française, tombant intérieur ou oscillo-battant logique Vantail secondaire ouvrant à la française
4.3	Résistance à la charge de neige	Non déterminé, voir le paragraphe 8.5.1	
4.4.1	Réaction au feu	Non déterminé, voir le paragraphe 8.5.2	
4.4.2	Comportement à l'exposition au feu extérieur	Non déterminé, voir le paragraphe 8.5.3	
4.6	Substances dangereuses	Voir le paragraphe 8.3	
4.8	Capacité résistante des dispositifs de sécurité	Satisfait	Satisfait
4.11	Résultats d'essais acoustiques	Voir le paragraphe 8.4	
4.12	Coefficient de transmission thermique	Voir le paragraphe 8.1.1	
4.13	Propriétés de rayonnement	Voir la déclaration du fabricant du vitrage, voir le paragraphe 8.5.5	
4.15	Durabilité	Satisfait, voir le paragraphe 8.5.6	
4.18	Ventilation	Selon la déclaration du fabricant des dispositifs de ventilation, voir le paragraphe 8.5.7 relatif à l'influence des orifices de ventilation sur les autres propriétés	
4.19	Résistance aux balles	Non déterminé, voir le paragraphe 8.5.8	
4.20	Résistance à l'explosion	Non déterminé, voir le paragraphe 8.5.9	

Fiche « Annexe 5 » (page 1/2) – Quincaillerie « Winkhaus Active Pilot »



Étanchéité au vent, à l'eau et à l'air du système conformément à la NBN EN 14351-1 à l'aide de rapports d'essai

		Fenêtres à simple ouvrant
	Mode d'ouverture	<ul style="list-style-type: none"> - Ouvrant à la française - Tombant intérieur - Oscillo-battant logique
	Dimensions maximum hauteur x largeur (mm)	h1350 x l1200
	Poids maximum d'ouvrant mis à l'essai (kg)	56,2 kg
4.2	Résistance à l'action du vent – NBN EN 12211:2000 Class. – NBN EN 12210:2000	C4
4.5	Étanchéité à l'eau – NBN EN 1027:2000 Class. – NBN EN 12207:2000	9A
4.14	Perméabilité à l'air – NBN EN 1027:2000 Class. – NBN EN 12207:2000	4
4.22	Comportement entre différents climats NBN EN 13420:2000 Class. – pas de standard	Non déterminé, voir le paragraphe 8.2.3



L'UBAtc asbl est un organisme d'agrément membre de l'Union européenne pour l'agrément technique dans la construction (UEAtc, voir www.ueatc.eu) inscrite par le SPF Économie dans le cadre du règlement (UE) n° 305/2011 et membre de l'Organisation européenne pour l'Agrément technique (EOTA, voir www.eota.eu). Les opérateurs de certification désignés par l'UBAtc asbl fonctionnent conformément à un système susceptible d'être accrédité par BELAC (www.belac.be).



Cet Agrément Technique a été publié par l'UBAtc, sous la responsabilité de l'Opérateur d'Agrément, et sur la base de l'avis favorable du Groupe spécialisé « FAÇADES », accordé le 22 mars 2019.

Par ailleurs, l'opérateur de certification confirme que la production satisfait aux conditions de certification et qu'une convention de certification a été conclue avec le titulaire d'agrément.

Date de cette édition : mercredi 15 mai 2019.

Pour l'UBAtc, garant de la validité du processus d'agrément

Peter Wouters, directeur

Pour l'Opérateur d'Agrément et de Certification

Benny De Blaere, directeur général

L'agrément technique reste valable, à condition que le produit, kit ou système, sa fabrication et tous les processus pertinents à cet égard :

- soient maintenus, de sorte à atteindre au minimum les résultats d'examen tels que définis dans cet Agrément Technique ;
- soient soumis au contrôle continu de l'Opérateur de Certification et que celui-ci confirme que la certification reste valable.

Si ces conditions ne sont plus respectées, l'Agrément Technique sera suspendu ou retiré et le texte d'agrément supprimé du site Internet de l'UBAtc. Les agréments techniques sont actualisés régulièrement. Il est recommandé de toujours utiliser la version publiée sur le site Internet de l'UBAtc (www.ubatc.be).

La version la plus récente de l'Agrément Technique peut être consultée grâce au code QR repris ci-contre.

