

Agrément Technique ATG avec Certification



ATG 3158

**Système de verrières
modulaires avec profilés en
fibres de verre (GFRP) et
habillage en aluminium**

**VELUX
MODULAR SKYLIGHTS
HFC & HVC**

Valable du 18-03-2024
au 17-03-2029

Opérateur d'agrément et de certification



Cantersteen 47 1000 Bruxelles
www.bcca.be - mail@bcca.be

Titulaire d'agrément :

VELUX BELGIUM
Boulevard de l'Europe, 121
1301 Bièrges
Tél. : +32 10 42 09 09
Fax : +32 10 41 68 02
Site Internet : www.velux.be
Courriel : vms.v-b@velux.com



Agrément technique	Certification
✓ Système de verrières modulaires HFC et HVC	✓ Production de verrières modulaires HFC et HVC

1 Objet et portée de l'Agrément Technique

Cet Agrément Technique concerne une évaluation favorable du système (tel que décrit ci-dessus) par un Opérateur d'Agrément indépendant désigné par l'UBA^tc, BCCA, pour l'application mentionnée dans cet Agrément Technique.

L'Agrément Technique consigne les résultats de l'examen d'agrément. Cet examen se décline comme suit : identification des propriétés pertinentes du système en fonction de l'application visée et du mode de pose ou de mise en œuvre, conception du système et fiabilité de la production.

L'Agrément Technique présente un niveau de fiabilité élevé compte tenu de l'interprétation statistique des résultats de contrôle, du suivi périodique, de l'adaptation à la situation et à l'état de la technique et de la surveillance de la qualité par le titulaire d'agrément.

Pour que l'Agrément Technique puisse être maintenu, le titulaire d'agrément doit apporter la preuve en permanence qu'il continue à faire le nécessaire pour que l'aptitude à l'emploi du système soit démontrée. À cet égard, le suivi de la conformité du système à l'Agrément Technique est essentiel. Ce suivi est confié par l'UBA^tc à un Opérateur de Certification indépendant, BCCA.

Le titulaire d'agrément [et le distributeur] est [sont] tenu[s] de respecter les résultats d'examen repris dans l'Agrément Technique lorsqu'ils mettent des informations à la disposition de tiers. L'UBA^tc ou l'Opérateur de Certification peut prendre les initiatives qui s'imposent si le titulaire d'agrément [ou le distributeur] ne le fait pas (suffisamment) de lui-même.

L'Agrément Technique et la certification de la conformité du système à l'Agrément Technique sont indépendants des travaux effectués individuellement. L'entrepreneur et/ou l'architecte demeurent entièrement responsables de la conformité des travaux réalisés aux dispositions du cahier des charges.

L'Agrément Technique ne traite pas, sauf dispositions reprises spécifiquement, de la sécurité sur chantier, d'aspects sanitaires et de l'utilisation durable des matières premières. Par conséquent, l'UBA^tc n'est en aucun cas responsable de dégâts causés par le non-respect, dans le chef du titulaire d'agrément ou de l'entrepreneur/des entrepreneurs et/ou de l'architecte, des dispositions ayant trait à la sécurité sur chantier, aux aspects sanitaires et à l'utilisation durable des matières premières.

Remarque : dans cet Agrément Technique, on utilisera toujours le terme "entrepreneur", en référence à l'entité qui réalise les travaux. Ce terme peut également être compris au sens d'autres termes souvent utilisés, comme "exécutant", "installateur" et "applicateur".

2 Objet

L'agrément technique d'un système de verrière modulaire avec profilés en fibres de verre donne la description technique d'un système, constitué des composants mentionnés en chapitre 4 et considéré comme pouvant satisfaire aux niveaux de performances mentionnées dans le chapitre 9, pour les types et dimensions données, pour autant qu'elles soient construites conformément aux prescriptions données au chapitre 6 et placées suivant les prescriptions du chapitre 7.

Les niveaux de performance mentionnés sont déterminés conformément aux critères de la NBN B 25-002-1:2019, sur base d'un nombre d'essais représentatifs.

Pour les verrières modulaires ayant des exigences de performance supplémentaires ou placées dans des situations pour lesquelles des niveaux de performance plus élevés sont indiqués, des essais supplémentaires doivent être exécutés suivant les critères de la NBN B 25-002-1:2019.

Le titulaire d'agrément et les fabricants de verrières modulaires peuvent uniquement faire référence à cet agrément pour les variantes du système pour lesquelles il peut effectivement être démontré que la description est entièrement conforme au catalogue préétabli dans l'agrément. Les verrières modulaires peuvent porter la marque ATG, si une licence a été donnée au fabricant par le titulaire d'agrément et si le fabricant est détenteur d'un certificat délivré par BCCA pour la fabrication de verrières modulaires conformes à l'agrément.

Le texte d'agrément, ainsi que la certification de la conformité des composants au texte d'agrément et le suivi de l'accompagnement du transformateur, sont indépendants de la qualité des verrières modulaires. Le fabricant, le placeur et le prescripteur restent cependant, sans préjudice aucun, responsables de la conformité de l'exécution aux dispositions du cahier des charges.

3 Système

Les verrières modulaires sont un système de fenêtres de toiture. Elles sont placées les unes à côtés des autres. Elles peuvent être fixes (HFC) ou ouvrantes (HVC). Les profilés principaux sont composés de fibres de verre (GFRP). Les capots extérieurs d'habillage sont en aluminium. Les dimensions maximales des modules (largeur x longueur) sont de 1000 x 3000 mm. Sur toiture, leur inclinaison varie de 5° à 30° par rapport à l'horizontale.

4 Composants

4.1 Profilés en fibres de verre (GFRP)

4.1.1 Matériau

Les profilés pultrudés sont composés de fibres de verre et de résine PUR (bi-composants).

Tableau 1 – Caractéristiques d'identification

% de fibres de verre	Densité
NBN EN ISO 1172 :1998 (méthode B)	NBN EN ISO 1183-1 :2019 (méthode A - immersion)
74,2 %	2076 kg/m ³

Tableau 2 – Caractéristiques physiques

Caractéristique	Norme d'essai	Déclaration du fabricant
Résistance à l'impact	NBN EN ISO 179-1 :2010	>230KJ/m ² fibres >5KJ/m ² ⊥ fibres
Absorption d'eau	NBN EN ISO 62 :2008	<1%
Contrainte limite de traction	NBN EN ISO 527-5 :2021	832,9MPa fibres
Contrainte limite de flexion	NBN EN ISO 14125 :1998 Méthode A	1257MPa fibres
Module de flexion	NBN EN ISO 14125 :1998 Méthode A	39500MPa fibres

Les résultats de vieillissement naturel sur une période de 2 ans sur le site de Bandol n'apportent aucune dégradation significative des profilés pultrudés pour les tests de flexion « trois points » statiques et dynamiques (200000 cycles).

Les résultats de vieillissement artificiel sur une période de 7 jours sous une température de 65°C et 90% d'humidité relative apportent une dégradation inférieure à 15% pour le test de flexion perpendiculaire aux fibres suivant la NBN EN ISO 14130 :1998.

4.1.2 Profilés principaux

Ils constituent la structure de la verrière modulaire. La verrière modulaire peut être fixe ou ouvrante. Dans le cas d'une verrière ouvrante, les profilés principaux sont constitués d'un dormant et d'un ouvrant.

Sur les parties visibles, les profilés pultrudés reçoivent une finition blanche à base de peinture acrylique simple composant en solution aqueuse. Cette couche de finition présente une épaisseur moyenne de 50 µm (± 10µm) à l'état sec.

4.1.3 Type de profilés

4.1.3.1 Verrière modulaire fixe (HFC)

Les profilés sont constitués de dormants et sont connectés au gros-œuvre par des ancrages.

Ils disposent de joints préformés en EPDM.

Tableau 3 – Inerties des profilés

Profilés	I _{xx}	W _{xx}	I _{yy}	W _{yy}
	(cm ⁴)	(cm ³)	(cm ⁴)	(cm ³)
Profilé en tête et de côté 233162	324,5	40,87	23,6	9,69
Profilé en tête et de côté 233163	309,6	38,13	21,2	8,72
Profilé au pied 233173	160,2	27,63	21,0	9,12
Profilé au pied 233172	112,2	21,16	17,2	7,50

4.1.3.2 Verrière modulaire avec ouvrant (HVC)

Les profilés sont constitués d'ouvrants et de dormants et ces derniers sont connectés au gros-œuvre par des ancrages.

Chacun dispose de joints préformés en EPDM.

Tableau 4 – Inerties des profilés

Profilés	I_{xx}	W_{xx}	I_{yy}	W_{yy}
	(cm ⁴)	(cm ³)	(cm ⁴)	(cm ³)
Profilé en tête et de côté 233121 + 233145	156,3	23,42	15,3	6,84
Profilé en tête et de côté 233121 + 233150	155,1	23,24	14,1	6,30
Profilé au pied 233345 + 233146	88,7	15,81	9,8	4,56
Profilé au pied 233345 + 233151	77,9	13,89	9,1	4,23

4.2 Profilés en aluminium

4.2.1 Matériau

Les profilés sont en alliage d'aluminium (Al Mg Si 05 - F22) qui peut être anodisé sans préparation mécanique.

Tableau 5 – Caractéristiques mécaniques de l'aluminium

Alliage suivant la NBN EN 573-3 :2019	Etat métallurgique suivant la NBN EN 515 :2017	Caractéristiques mécaniques
EN AW-6060	T6	NBN EN 755-2 :2016
EN AW 6063	T6	NBN EN 755-2 :2016

4.2.2 Profilés serreurs

Les profilés serreurs sont en aluminium anodisé. Ils servent à maintenir le vitrage en place et à assurer le resserrage.

4.2.3 Profilés d'habillage

Les profilés d'habillage en aluminium sont recouverts d'une couche en PVDF (bi-composant) d'une épaisseur de 50µm. Ils servent de finition aux profilés de la verrière modulaire.

L'application de la couche en PVDF est sous certification GSB International suivant le guide GSB AL 631.

4.3 La quincaillerie

Toutes les pièces en acier sont traitées par dépôt électrolytique de zinc (16 µm) et passivées par une couche de conversion au chromate conformément à la norme NBN EN ISO 2081 :2018 permettant un classement de grade 4 minimum selon la NBN EN 1670 :2007.

Les verrières modulaires VELUX ne doivent pas être utilisés à l'intérieur, où le risque de condensation sur les composants métalliques peut mener à des attaques extrêmement corrosives. Les environnements comprennent les bâtiments dotés de piscines et d'autres installations similaires qui utilisent des substances hautement corrosives, comme le sel et/ou le chlorure. L'évaporation peut entraîner des attaques corrosives sur les composants, affaiblir la fonctionnalité et finalement compromettre l'intégrité structurelle de l'installation.

4.3.1 Ouvrants

Le tableau ci-après reprend une énumération des propriétés essentielles des types de quincaillerie pouvant être utilisés pour la réalisation des ouvrants, conformément à cet agrément. Les propriétés mentionnées de la quincaillerie limitent les propriétés des verrières qui en sont équipées.

Sur le module HVC, l'ouverture se fait par 2 paumelles en acier vissées sur la traverse haute du dormant. L'ouverture se fait à l'aide d'un moteur à chaîne : Le seul point de verrouillage est donné par la chaîne du moteur du côté opposé aux paumelles.

L'ouvrant le plus lourd parmi les ouvrants soumis à l'essai pesait au moins 95 kg.

Tableau 6 – Synthèse des propriétés de la quincaillerie pour ouvrants

	Résistance à la corrosion	Endurance	Poids maximal
Type Velux	Ouvrant		
	Très élevé (classe 4)	10000 cycles (classe 2)	95 kg

4.4 Ancrages au gros-œuvre

Ils sont réalisés en acier galvanisé (S355 MC, Fe/Zn16/C ISO 2081 :2018) et représenté à la figure 7. Les tiges et la boulonnerie sont en acier classe de résistance 8.8 (résistance à la corrosion 240h ISO 9227 :2022).

4.5 Joints d'étanchéité (fig. 5)

4.5.1 Joint en EPDM

Il est recommandé que les joints préformés en EPDM soient conformes à la NBN EN 12365-1 :2003 ou à d'autres spécifications pertinentes pour les joints. Ils doivent être facilement remplaçables et résistant aux influences et aux circonstances atmosphériques.

Les joints préformés en EPDM sont essentiellement mis en place sur les profilés en GFRP.

4.5.2 Joint mastic

Les mastics doivent être neutres, c'est-à-dire ni acides, ni basiques. Ils doivent être agréés par l'UBAtc pour les applications utilisées et être appliqués conformément aux STS 56.1.

Les types de mastic utilisés sont les suivants :

- Pour le masticage du vitrage (en l'absence de joints préformés) : mastic de vitrage 20 LM ou 25 LM

Une liste des types de mastic approuvés peut être consultée sur le site internet suivant : <http://www.bcca.be>.

4.6 Accessoires

Les accessoires sont composés des éléments suivants :

- Vis
- Pièces de drainage
- Cales à vitrage ABS ou PP (voir la fig. 6)

4.7 Vitrages

Vitrage isolant conforme à la NBN S 23-002:2006 et la NBN S 23 002/A1:2010, disposant d'un agrément technique pour le verre à couches et d'un marquage de qualité BENOR ou équivalent pour le remplissage du gaz isolant.

Une liste des types de vitrage approuvés peut être consultée sur le site internet suivant : <http://www.bcca.be>.

Pour les verres placés en toiture, un verre 1B1 est exigé côté intérieur (NBN S 23-002 et NIT 176).

Le verre extérieur trempé thermiquement possède un débordement sur le profilé en pied de verrière.

4.12 Membranes

- Pare-vapeur :
 - Membrane en PE (factory-finished BCX), clipsée sur le dormant et collée sur le gros-œuvre.

5 Conception

Les verrières modulaires doivent être conformes à la NBN EN 14351-1 :2006+A2 :2016 – fenêtres extérieures (Norme produit).

Les règles de conception sont données aux § 7.1 et § 7.2 de la NBN B 25-002-1 :2019.

5.1 Dimensionnement

Le dimensionnement des composants permettant de garantir les performances mentionnées dans le présent agrément doivent être déterminées par des calculs de stabilité en fonction des conditions de projet (notamment le type d'ancrage et leur implantation sur le gros œuvre, joint de mouvement) et des composants repris dans cet agrément.

Les notes de calculs doivent être établies par la société VELUX BELGIUM conformément aux normes et spécifications en vigueur à savoir :

- Les charges et leurs combinaisons appliquées aux différents composants de la verrière modulaire (profilés et ancrages) doivent être calculées à l'état limite de service et à l'état limite ultime conformément au rapport n°11 « Application des Eurocodes à la conception des menuiseries extérieures » publié par Buildwise qui également définit les critères de vérification des états limites.
- Le verre doit être calculé conformément à la NBN S 23-002-2 :2020.

5.2 Ancrages

2 types d'ancrages existent :

- Les ancrages en tête de module
- Les ancrages en pied de module

Chaque module possède ses ancrages au gros-œuvre (2 en tête et 2 en pied de module).

Les ancrages transmettent les efforts de poids propre, de vent et de neige au gros-œuvre.

Aucun ancrage ne reprend de moment (pas d'appuis encastré).

5.3 Ossature

L'ossature est constituée essentiellement par les profilés GFRP. Les modules sont montés complètement en atelier avec les vitrages, mais sans les capots d'habillage en aluminium. Ceux-ci sont mis en œuvre sur chantier avec une partie des ancrages au gros-œuvre.

5.4 Vitrage

Le choix du verre doit être effectué conformément à la NBN S 23-002 :2006.

Vitrage isolant conforme à la NBN S 23-002:2006 et la NBN S 23-002/A1:2010, disposant d'un agrément technique pour le verre et d'un marquage de qualité BENOR ou équivalent.

Une liste des types de vitrage approuvés peut être consultée sur le site internet suivant : <http://www.bcca.be>.

6 Prescriptions de montage

6.1 Fabrication des verrières modulaires

La fabrication des verrières modulaires est réalisée par la société VELUX, conformément à son cahier des charges et aux directives ci-dessous.

Les cadres en profilés GFRP sont assemblés à l'aide d'un serrage de pièces métalliques dans les angles (coupe à 45°) et d'injection de colle.

Le vitrage et les joints sont mis en place. Le bord de vitrage est alors préparé pour recevoir un cordon de silicone assurant l'étanchéité entre les profilés serreurs et le vitrage. Les profilés serreurs sont vissés dans les profilés GFRP dans le but de maintenir le vitrage.

Les profilés d'habillage sont installés sur chantier.

Les pièces d'ancrage sont déjà montées sur les cadres en usine.

Sur le module HVC, l'ouverture se fait par 2 paumelles en acier vissées sur la traverse haute du dormant. L'ouverture se fait à l'aide d'un moteur à chaîne de longueur 41 cm : Le seul point de verrouillage est donné par la chaîne du moteur du côté opposé aux paumelles.

6.2 Drainage et ventilation (fig. 8)

Du côté extérieur, l'étanchéité est obtenue par un joint continu en silicone placés préalablement entre les profilés serreurs et le vitrage le long des profilés en tête et latéraux.

Les joints de vitrage (en face intérieure du bâtiment) doivent être collés en onglet dans les angles. La découpe du joint de vitrage doit se faire avec des ciseaux spéciaux et le joint peut être coupé en onglet ou droit en fonction du type de jonction entre les profilés. Une longueur supplémentaire (environ 10mm/m) doit être prévue. Les joints sont appliqués dans les gorges des profilés prévues à cet effet ; la longueur supplémentaire est légèrement refoulée pour neutraliser la dilatation ou le rétrécissement. Les difficultés de mises en place peuvent être résolues à l'aide d'un aérosol silicone.

Toutes les battées de vitrage doivent être drainées et ventilées.

En pied de la verrière modulaire, un drainage permet l'évacuation d'une éventuelle condensation en pourtour de vitrage vers la couverture de toiture.

7 Pose

7.1 Pose des verrières modulaires

La pose des verrières modulaires est décrite dans le manuel de mise en œuvre de la firme VELUX (disponible sur le site web <https://www.velux.co.uk/professional/products/rooflights-roof-glazing/technical-specifications>).

7.2 Liaison avec le gros-œuvre

Les actions de la verrière modulaire sur le gros-œuvre sont à communiquer avant bétonnage pour un dimensionnement et un positionnement correct des armatures de bord.

Si tel n'est pas le cas, les ancrages de la verrière modulaire sont adaptés aux dispositifs mis en place lors du bétonnage.

L'attention est attirée sur le fait que les axes d'implantation et les tolérances sur ces dispositifs doivent être coordonnés entre les différents intervenants à un stade précoce.

7.3 Pose du vitrage

Les vitrages sont placés en usine.

Les vitrages sont mis en œuvre sur les cales qui sont placées sur les pré-cales fournies par VELUX. Toutes les feuillures doivent être drainées et ventilées. Les cales sont choisies en fonction des épaisseurs de vitrages isolant et de leur poids.

8 Entretien

8.1 Nettoyage

Les châssis en aluminium nécessitent un entretien normal consistant en un nettoyage régulier à l'eau savonnée normale, conformément au feuillet « Directives pour le constructeur d'aluminium » (version 2011) de l'AluCB. (Aluminium Center Belgium, Z1 Reseach Park 310, 1731 Zellik).

Le nettoyage du vitrage, des joints de vitrage, des ouvrants et des cadres fixes devra intervenir conformément au niveau de salissure.

Le nettoyage sera effectué à l'eau claire, éventuellement additionnée d'un peu de détergent. L'utilisation de produits agressifs ou abrasifs, de solvants organiques (ex. : alcool) ou de produits fortement alcalins (ex. : ammoniac) est interdite. Il est fortement déconseillé de procéder à un nettoyage de la menuiserie par projection d'eau sous haute pression.

Les produits de nettoyage doivent être neutres (pH compris entre 6 et 8) et ne peuvent pas contenir de produits abrasifs.

VELUX met également à disposition de l'utilisateur un guide concernant l'entretien et le nettoyage des verrières modulaires.

8.2 Entretien annuel

L'entretien annuel se présente comme suit :

- Dégager les canaux de drainage des ouvrants et des dormants et veiller à la propreté de la chambre de décompression. Contrôler le fonctionnement de ces éléments.
- Procéder à un contrôle visuel de l'état des joints de vitrage souples, vérifier leur adhérence au support (vitrage, menuiserie, gros œuvre) et remplacer les parties défectueuses (joints dégradés par les oiseaux par exemple). Lorsque les joints sont peints, il convient, au besoin, de renouveler leur finition.
- Les profilés souples d'étanchéité à l'air doivent être nettoyés à l'eau claire, éventuellement additionnée d'un léger détergent. Il importe d'en contrôler l'état général, l'état des raccords soudés (dans les angles, par exemple) et de remplacer les parties durcies ou endommagées. Ne pas peindre ces profilés.
- Contrôler et éventuellement remplacer les joints de mastic souples de resserrage entre la maçonnerie et le gros œuvre.
- Nettoyer et contrôler les grilles de ventilation (fonctionnement, fixations).

- Nettoyer la quincaillerie au moyen d'un chiffon légèrement humide et éventuellement imprégné d'un peu de détergent.
- Les parties mobiles devront être lubrifiées :
 - garnitures : huile non agressive ou graisse sans acide
 - gâches : huile non agressive, graisse sans acide ou vaseline.

En cas de défaut de fonctionnement, il pourra éventuellement s'avérer nécessaire de régler la quincaillerie, de la réparer ou, le cas échéant, de la remplacer.

Il conviendra de régler de nouveau la quincaillerie lorsque des problèmes de manœuvre sont rencontrés ou que l'écrasement des profilés souples d'étanchéité à l'air n'est plus assuré ; ce réglage sera effectué par un spécialiste.

8.3 Remplacement du vitrage

Le remplacement d'un vitrage se réalise depuis l'extérieur en démontant les capots d'habillage. Les vitrages défectueux sont retirés avec leurs serreurs collés.

Ensuite, les rainures des profilés doivent être nettoyées.

Le nouveau vitrage est posé conformément au § 7.3.

Les profilés endommagés doivent être remplacés.

Le fabricant garde toujours l'entière responsabilité de la conception des profilés. La détermination des caractéristiques mécaniques des profilés assemblés peut se faire avec l'appui d'une méthode de calcul reconnue.

9 Caractéristiques de performance

Les caractéristiques de performance des verrières modulaires du présent agrément ont été déterminées par voie d'essais ou de calculs conformément à la norme NBN B 25-002-1:2019.

9.1 Performances des profilés

9.1.1 Propriétés thermiques

9.1.1.1 Détermination précise des valeurs Uf par calcul conformément à la NBN EN ISO 10077-2 :2017

Les valeurs Uf de transmission thermique des profilés des tableaux ci-après peuvent être utilisées avec des combinaisons de profilés en référence, elles prennent en compte les profilés GFRP et les profilés d'habillage en aluminium correspondant.

**Tableau 7 – valeurs Uf pour les modules HFC
calculées conformément à la NBN EN ISO 10077-2 :2017
suivant une position verticale**

Profilés		Remplissage	Uf	Largeur apparente
		mm	W/m².K	mm
Profilé en tête	233162	34	2,8	46
	233163	46	2,4	46
Profilé de côté	233162	34	2,8	46
	233163	46	2,4	46
Profilés de jonction	233162	34	2,6	46
	233163	46	2,2	46
Profilé au pied	233173	34	2,4	104
	233172	46	1,8	104

- Les valeurs de transmission thermique mentionnées dans ce tableau sont valables pour tout remplissage d'épaisseur supérieure ou égale à l'épaisseur indiquée en haut de colonne du tableau.

- Ces valeurs sont données pour une position verticale, elles seront adaptées en fonction de l'inclinaison de la verrière modulaire.

**Tableau 8 – valeurs Uf pour les modules HVC
calculées conformément à la NBN EN ISO 10077-2 :2017
suivant une position verticale**

Combinaisons de profilés		Remplissage	Uf	Largeur apparente
		mm	W/m².K	mm
Profilé en tête	233121 233145	34	2,5	46
	233121 233150	46	1,9	46
Profilé de côté	233121 233145	34	2,5	46
	233121 233150	46	1,9	46
Profilés de jonction	233121 233145 233162	34	2,4	46
	233121 233150 233163	46	1,8	46
	233345 233146	34	2,4	104
	233345 233151	46	2,0	104

- Les valeurs de transmission thermique mentionnées dans ce tableau sont valables pour tout remplissage d'épaisseur supérieure ou égale à l'épaisseur indiquée en haut de colonne du tableau.

- Ces valeurs sont données pour une position verticale, elles seront adaptées en fonction de l'inclinaison de la verrière modulaire.

9.1.2 Agressivité de l'environnement

Le fabricant propose des profilés et des accessoires présentant plusieurs qualités de finition et différents niveaux de résistance à l'agressivité de l'environnement. Selon la finition choisie, les profilés conviendront à une utilisation dans des zones climatiques données. La résistance de la quincaillerie à l'agressivité de l'environnement constituée également un facteur limitatif, voir à ce propos le tableau 6 ; la résistance de

la verrière modulaire à l'agressivité de l'environnement est celle du plus faible élément des profilés et de la quincaillerie.

Pour la Belgique les zones d'agressivité géographique enregistrées dans la NBN B 25-002-4:2023, renvoient aux classes de corrosion conformément à la NBN EN ISO 9223 :2012.

Le tableau ci-après reprend, selon l'agressivité géographique ou locale, la qualité de finition minimum requise.

Tableau 9– Niveaux d'agressivité

Agressivité géographique NBN EN ISO 9223 :2012	Corrosivité	Résistance à la corrosion min. conf. à la NBN EN 1670 :2007 de la quincaillerie,
C2	Faible	Classe 3 – résistance haute
C3	Moyenne	Classe 3 – résistance haute
C4	Élevée	Classe 4 – résistance très haute
C5 « zone côtière »	Très élevée	Classe 4 ⁽¹⁾ – résistance très haute
Agressivité locale	Très élevée	Classe 4 ⁽¹⁾ – résistance très haute

(1): L'utilisation d'une quincaillerie présentant une résistance à la corrosion de classe 5 peut être envisagée si l'inspection et l'entretien de la quincaillerie ne peuvent pas être assurés facilement par l'utilisateur.

(2): la « zone côtière » correspond à la zone s'étendant jusqu'à 10 km des côtes (NBN B25-002-1:2019 § 10.2

(3): La classe de charge de corrosion C5 n'est pas d'application pour surfaces exposées à des projections d'eau de mer (<30 m de la moyenne de marées hautes).

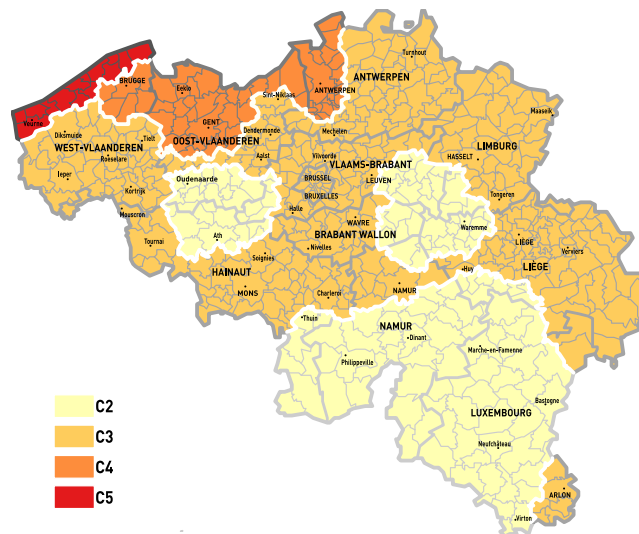


Figure 1 : Zones d'agressivité géographique

Quel que soit le type de climat, il convient toujours d'examiner s'il existe des niveaux d'agressivité locale :

- proximité de trains ou de trams,
- proximité d'aéroports,
- retombées industrielles de chlorure,
- situation dans des zones urbaines densément peuplées,
- influence locale accrue de la pollution (présence de chantier),
- nettoyage moindre ou insuffisant de la menuiserie par le processus de lavage naturel par l'eau de pluie compte tenu du relief de la façade, d'angles cachés ou d'autres situations,

- climats intérieurs, comme les piscines (selon le mode de traitement de l'eau), les halls de compostage, le stockage de produits corrosifs,
- élevage intensif.

9.2 Performances des verrières modulaires

Selon la perméabilité à l'air, l'étanchéité à l'eau et la résistance aux effets du vent et de la neige, les verrières modulaires peuvent être utilisées pour les types de bâtiments indiqués, conformément au tableau suivant.

Tableau 10 : Aptitude des verrières modulaires en fonction de l'utilisation à prévoir

	Classe d'exposition selon les règles spécifiées dans la NBN B 25-002-1:2019
Fenêtre non protégée contre l'eau ruisselante	W7
- la classe W7 détermine un cas de charge en façade ; les charges qui se produisent en toiture dans une situation identique et pour une pente comme celle considérée ici sont moindres mais comparables. -Pour le dimensionnement des profilés, on se référera au § 5.1	

Applicabilité en fonction	Applicabilité conformément aux règles prévues à la NBN B 25-002-1:2019
Perméabilité à l'air du bâtiment n50 < 2 (voir la NBN B 25-002-1:2019 § 6.2)	Apte
Présence d'air conditionné (voir la NBN B 25-002-1:2019 § 6.5.7)	Apte
de la résistance aux chocs requise (voir la NBN B 25-002-1:2019, § 6.15)	Voir § 9.4 (1)
de l'endurance mécanique requise (voir la NBN B 25-002-1:2019, § 6.16)	Normale maison unifamiliale, bâtiment administratif, non directement accessible au public
de la résistance à l'effraction requise (voir la NBN B 25-002-1:2019, § 6.10)	Non déterminé (1)
(1): La performance mentionnée doit être limitée aux propriétés des verrières utilisées dans la composition.	

9.3 Substances réglementées

Le titulaire d'agrément déclare être en conformité avec le règlement européen (CE) n° 1907/2006 du Parlement européen et du Conseil du 18 décembre 2006) concernant l'enregistrement, l'évaluation et l'autorisation des substances chimiques, ainsi que les restrictions applicables à ces substances (REACH) pour les éléments du système fournis par le titulaire d'ATG.

Voir : <http://economie.fgov.be/fr/>

9.4 Résistance aux chocs

Dans les situations où la sécurité des personnes doit être assurée par les menuiseries extérieures (lorsque celles-ci peuvent être soumises à un choc accidentel provoqué par un corps humain lors d'un quelconque événement découlant de l'activité humaine, dont le risque est raisonnablement prévisible), la résistance aux chocs doit être prouvée au cas-par-cas.

La résistance aux chocs des verrières modulaires a été déterminée suivant un impact de 1200 J au sac de sable, sur une verrière modulaire horizontale avec la géométrie décrite au tableau ci-dessous, sans traversée de la charge. La charge de 1200 J correspond dans la NBN EN 14963 :2006 à une chute d'une personne pendant l'entretien sans traversée possible dans ce cas.

Tableau 11 : Essai de choc sur verrière modulaire

Type de verrière modulaire	HFC
Dimensions testées	670x1600mm / 1000x3000mm
Vitrage	8 (verre trempé)/20/33.2
Hauteur de chute	2.4m
Remarque	Pas de projection de vitre, et pas de traversée possible
Résistance aux chocs	Sac de sable 50kg

9.5 Performances acoustiques

Les performances acoustiques d'une verrière modulaire n'ont pas été établies.

9.6 Autres propriétés

9.6.1 Résistance à la charge de neige

La résistance à la charge de neige et à la charge permanente d'une verrière modulaire est déterminée par calculs (voir le §5).

9.6.2 Réaction au feu

La réaction au feu d'une verrière modulaire a été établie et classifiée suivant la NBN EN 13501-1 :2019. La méthode utilisée est celle de la NBN EN 13823 :2010.

Tableau 12 : Réaction au feu sur verrière modulaire

Verrière modulaire	HFC / HVC
Dimensions testées	1500 x 1000mm
Vitrage	8 (verre trempé)/20/55.2 (verre recuit)
Réaction au feu	B-s1, d0

Verrière modulaire	HFC / HVC
Dimensions testées	1500 x 1000mm
Vitrage	8 (verre trempé)/20/33.2 (verre recuit)
Réaction au feu	B-s1, d2

Les exigences relatives à la réaction au feu sont reprises dans l'arrêté royal du 07/07/1994 fixant les "Normes de base en matière de prévention contre l'incendie et l'explosion" et ses modifications. Les exigences sont reprises dans l'annexe 5/1 de cet arrêté royal pour les nouveaux bâtiments construits à partir du 1/12/2012.

9.6.3 Résistance au feu

La résistance au feu d'une verrière modulaire n'a pas été établie.

9.6.4 Propriétés de rayonnement

Les propriétés de rayonnement de la verrière modulaire sont celles du panneau de remplissage à monter dans celle-ci.

9.6.5 Durabilité

La durabilité des verrières modulaires dépend des performances à long terme des composants individuels et des matériaux ainsi que du montage du produit et de son entretien.

La description reprise dans l'agrément ainsi que les documents auxquels il est fait référence présentent une description complète des composants, leur finition et l'entretien voulu.

Par le choix des matériaux (y compris le revêtement, la protection, la composition et l'épaisseur), le titulaire d'agrément assure une durée de vie raisonnable sur le plan économique, compte tenu des prescriptions d'entretien mentionnées.

9.6.6 Ventilation

Les propriétés de ventilation de la verrière modulaire sont celles du dispositif de ventilation à monter dans ou à la fenêtre.

Si la fenêtre ne comporte pas de dispositifs de ventilation, la caractéristique de circulation d'air « K », l'exposant du débit d'air « n » et la surface géométrique libre « A » de la fenêtre sont tels que $K = 0$; n et A n'étant pas déterminés.

9.6.7 Résistance aux balles

La résistance aux balles n'a pas été établie. Par conséquent, la verrière modulaire ne dispose pas d'une classification concernant la résistance aux balles.

9.6.8 Résistance à l'explosion

La résistance à l'explosion n'a pas été établie. Par conséquent, la verrière modulaire ne dispose pas d'une classification concernant la résistance à l'explosion.

10 Figures

Figure 1 – Coupes verrière modulaire avec ouvrant

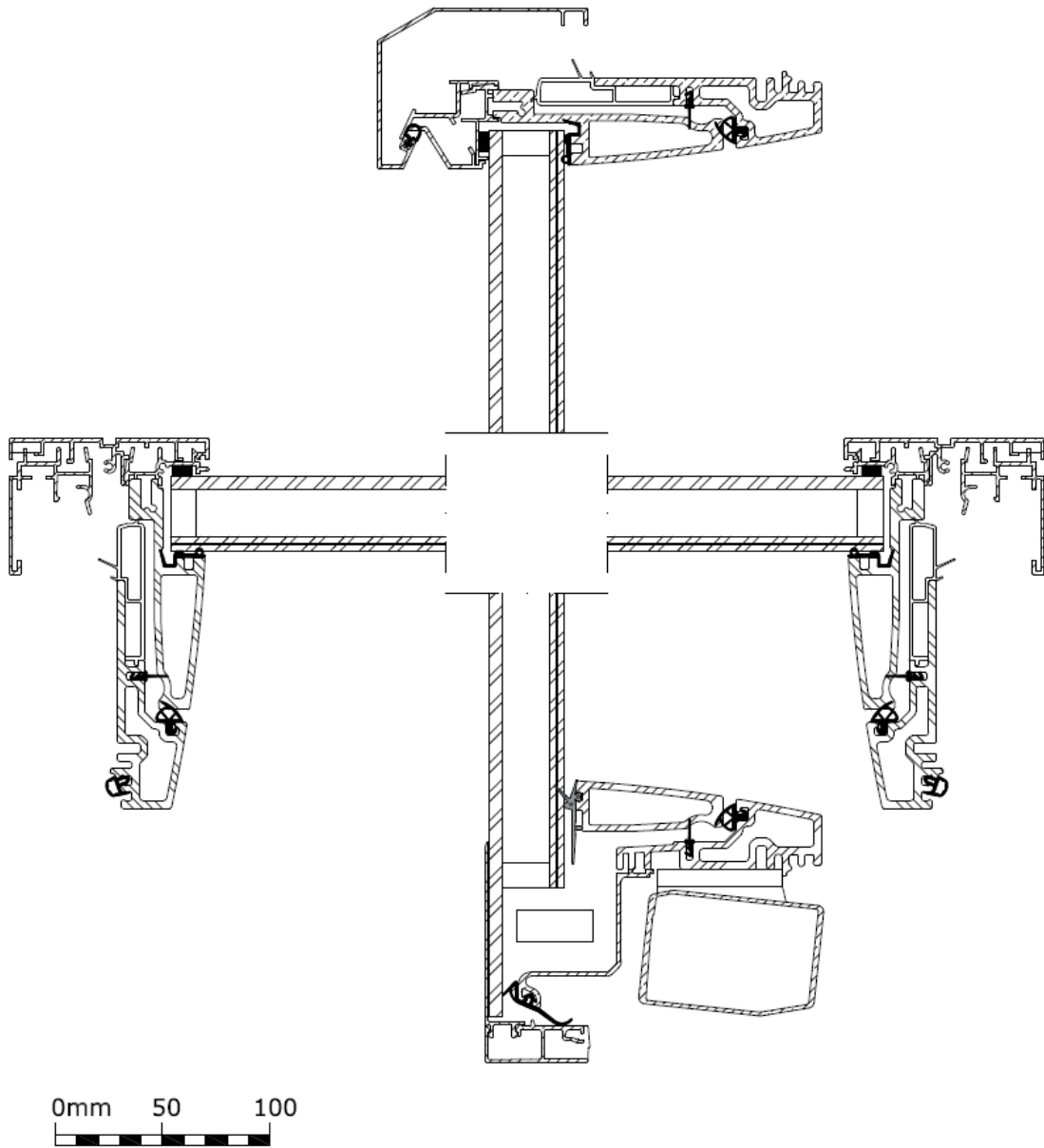


Figure 1 (suite) – Coupes verrière modulaire avec ouvrant

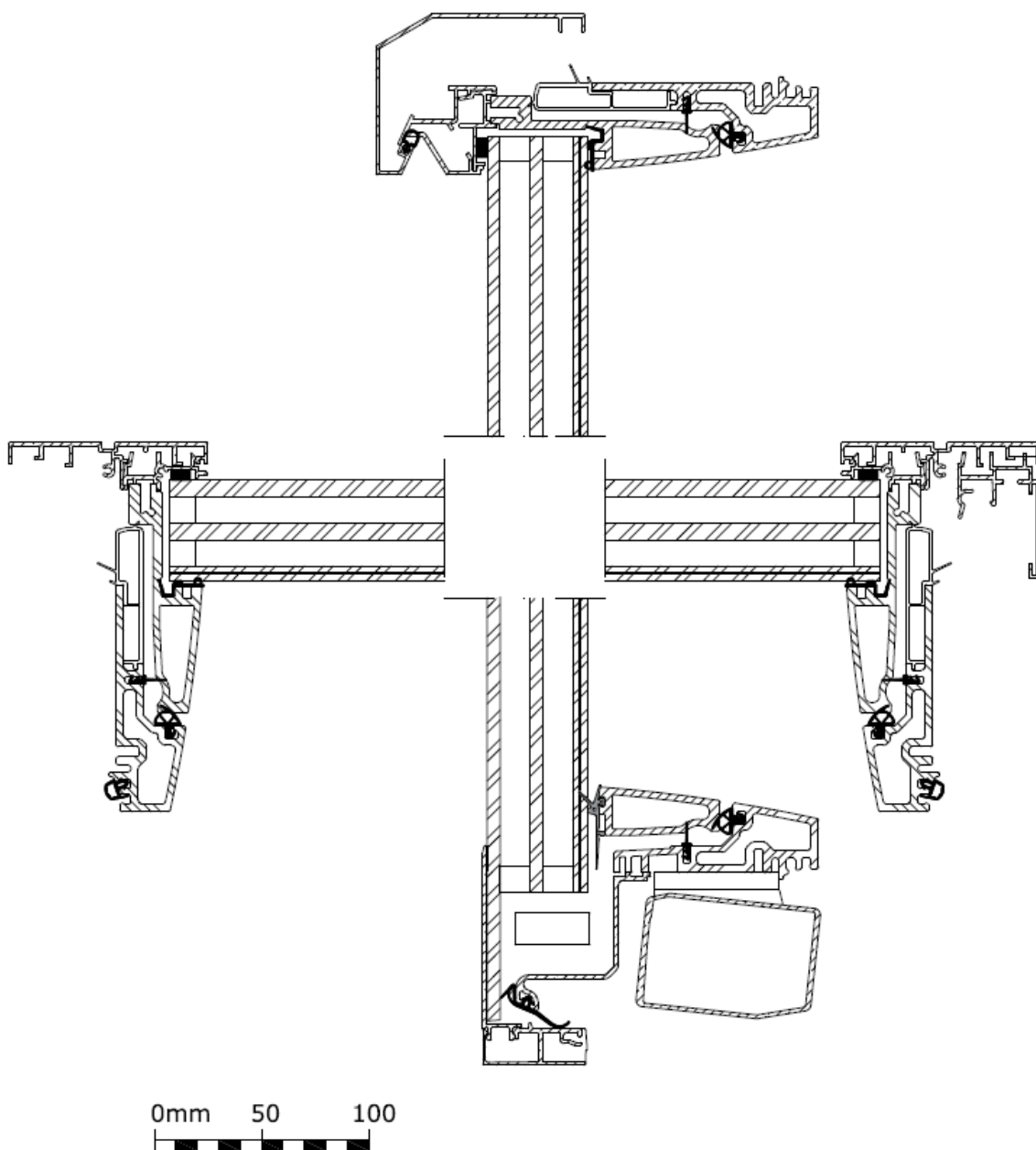


Figure 2 – Coupes verrière modulaire fixe

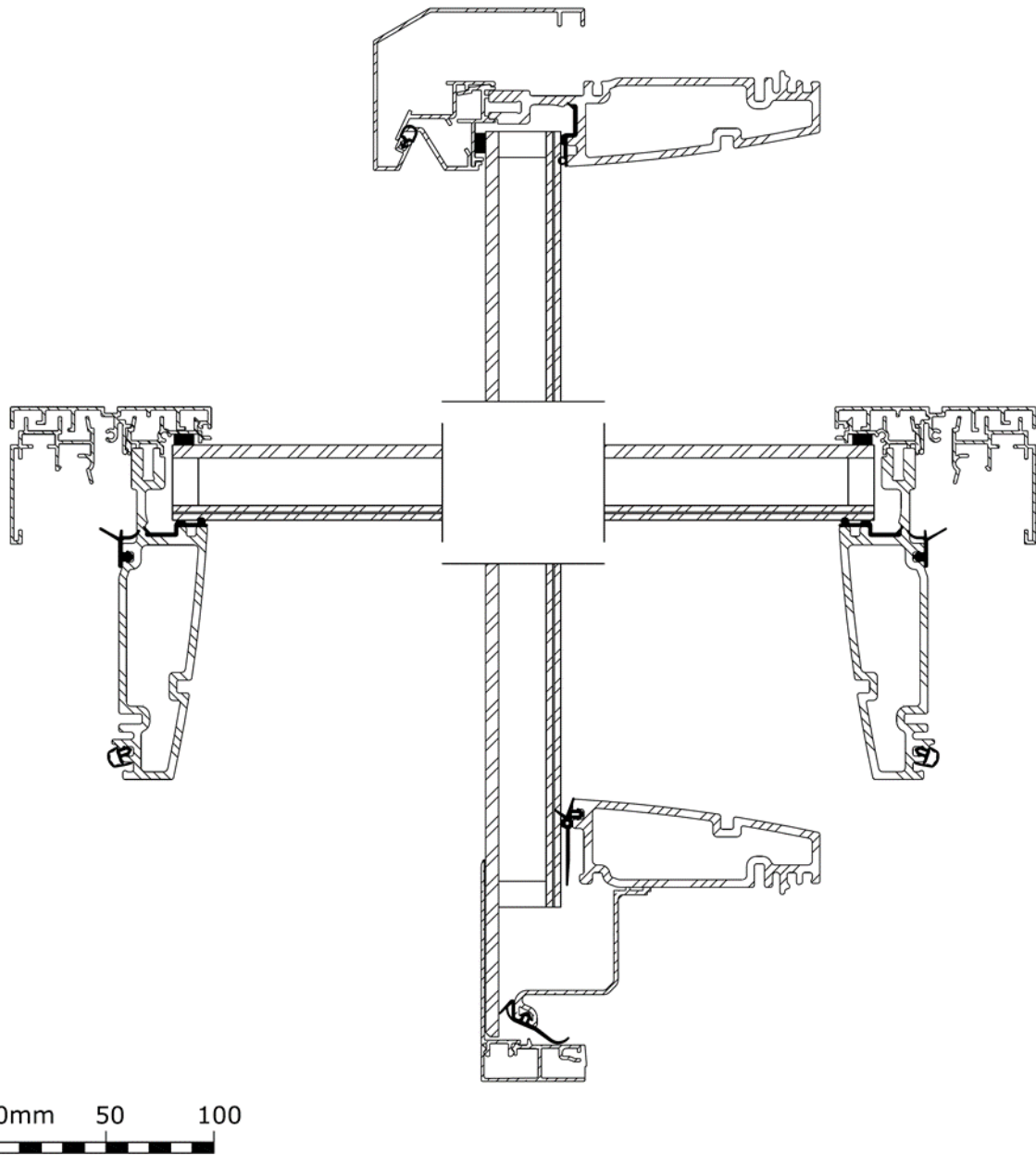


Figure 2 (suite) – Coupes verrière modulaire fixe

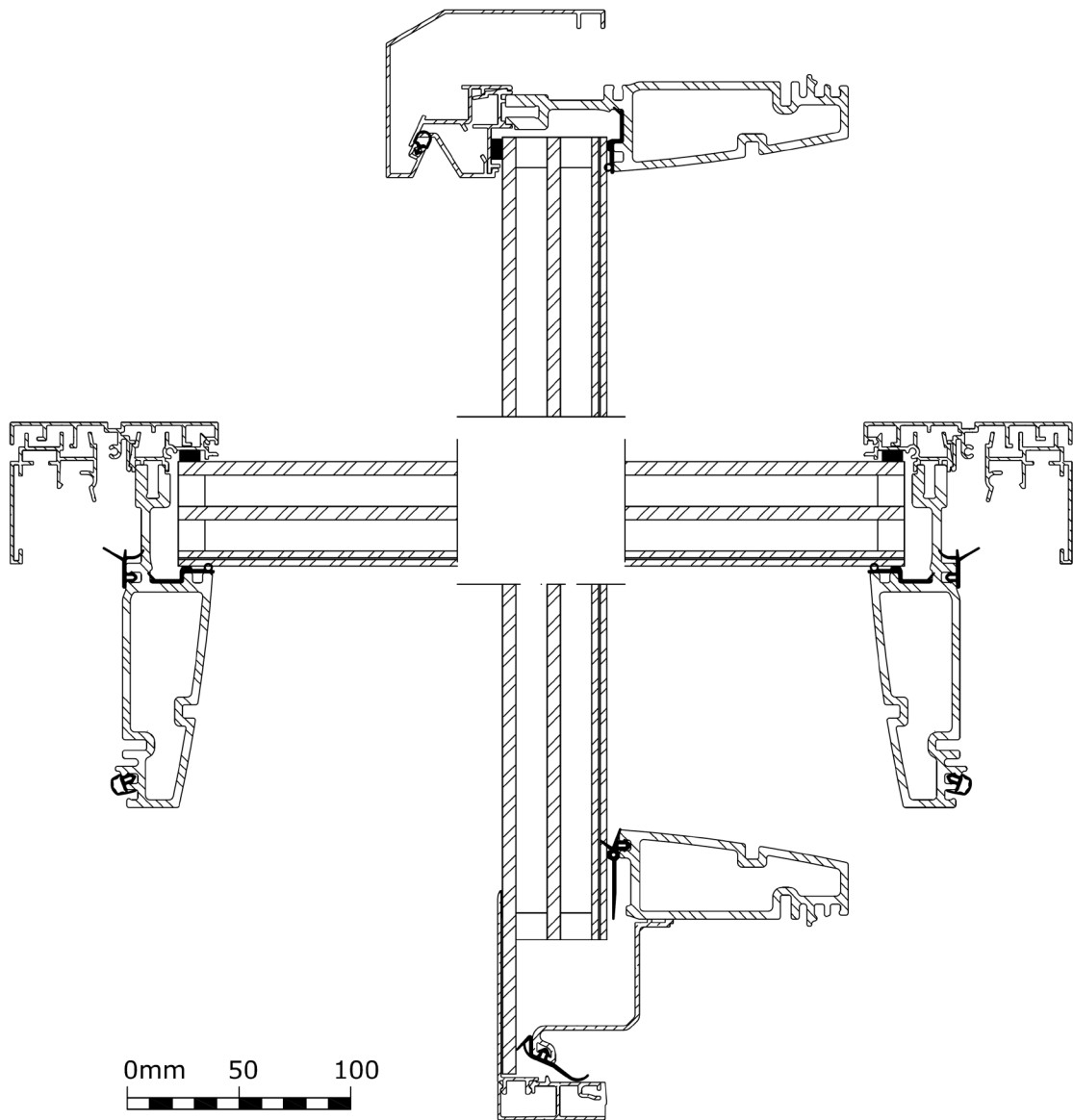


Figure 3 – Profilés GFRP

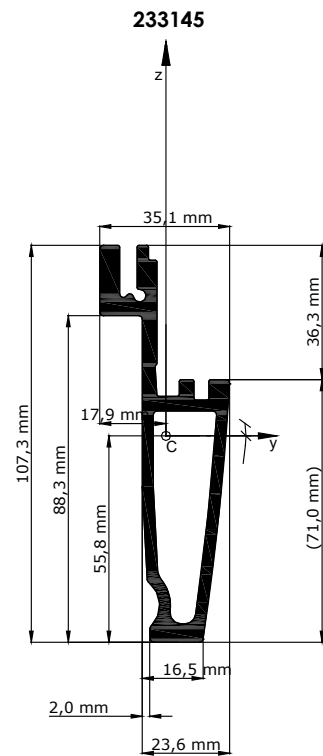
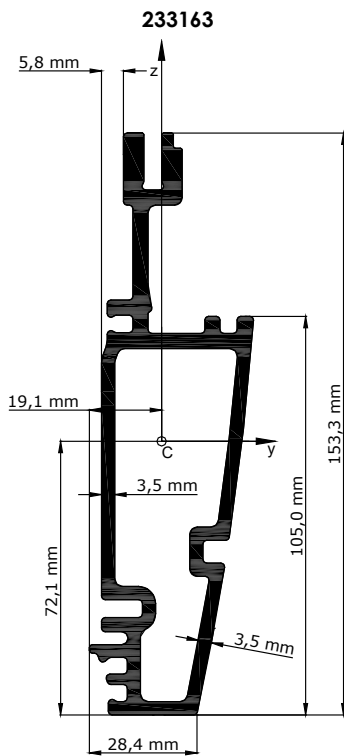
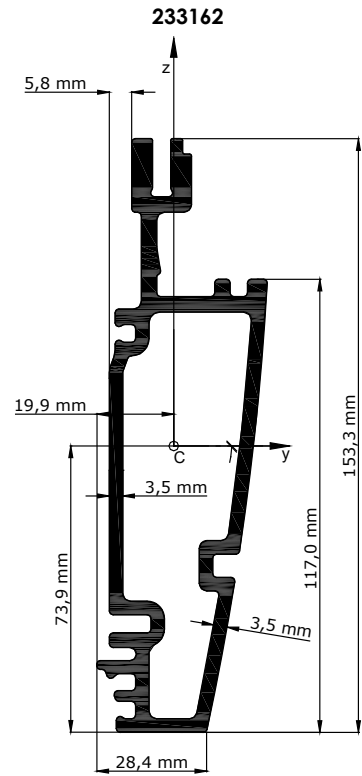
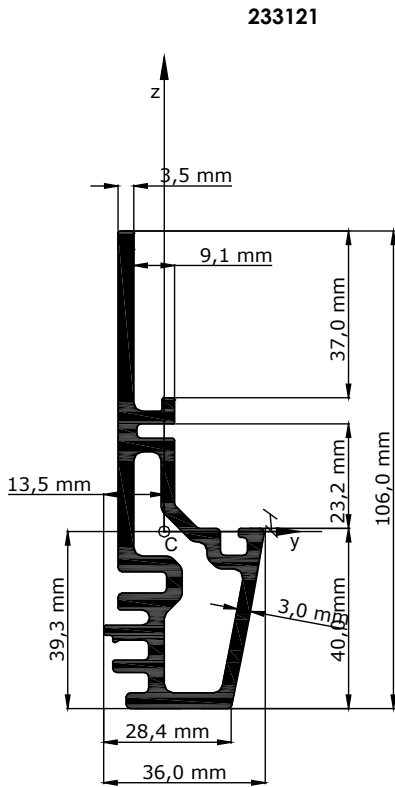


Figure 3 (suite) – Profilés GFRP

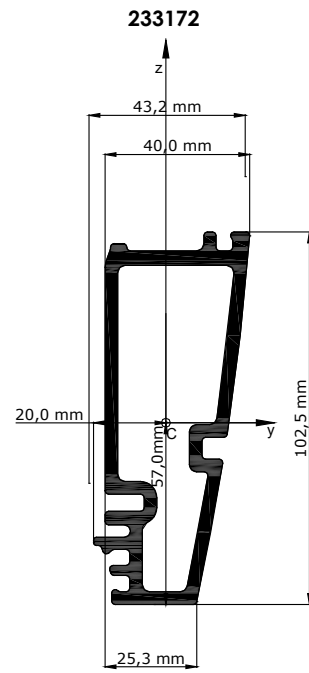
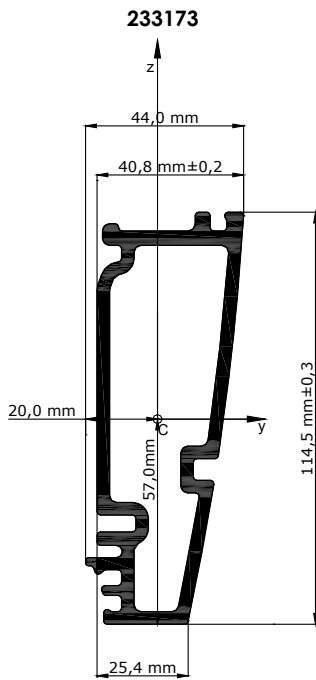
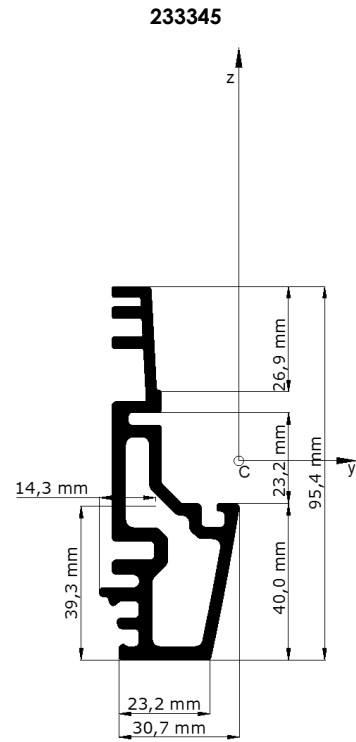
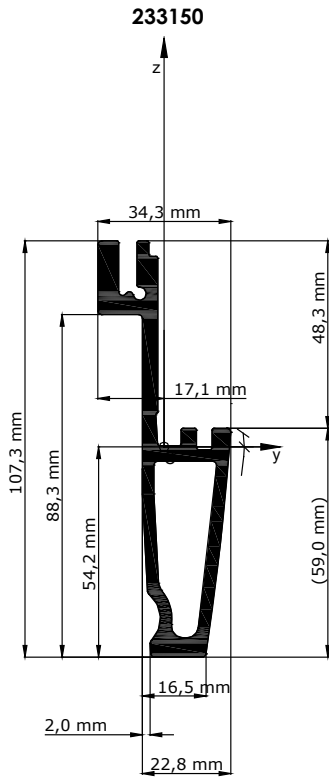


Figure 3 (suite) – Profilés GFRP

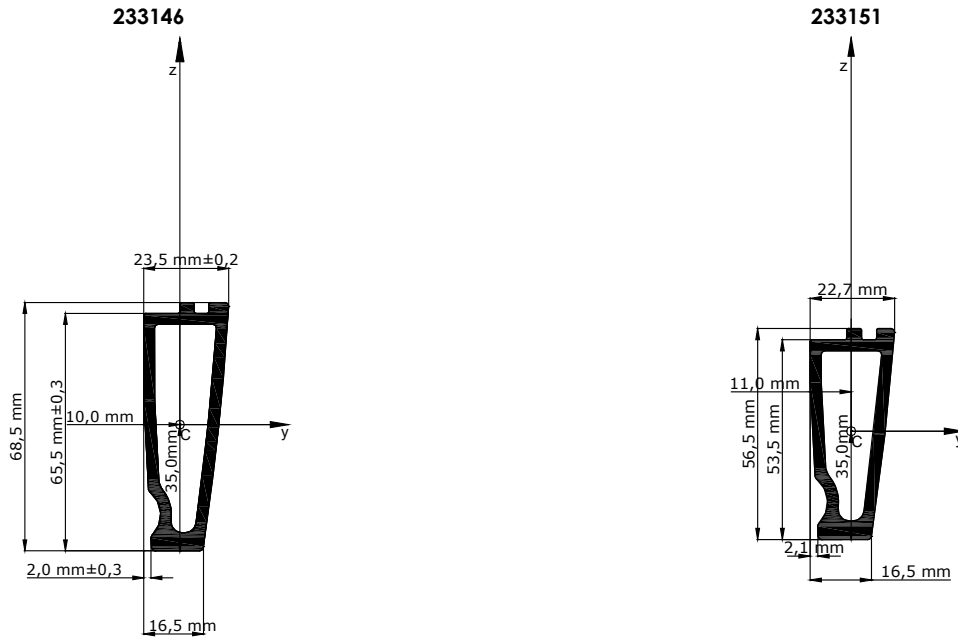


Figure 4 – Profilés en aluminium

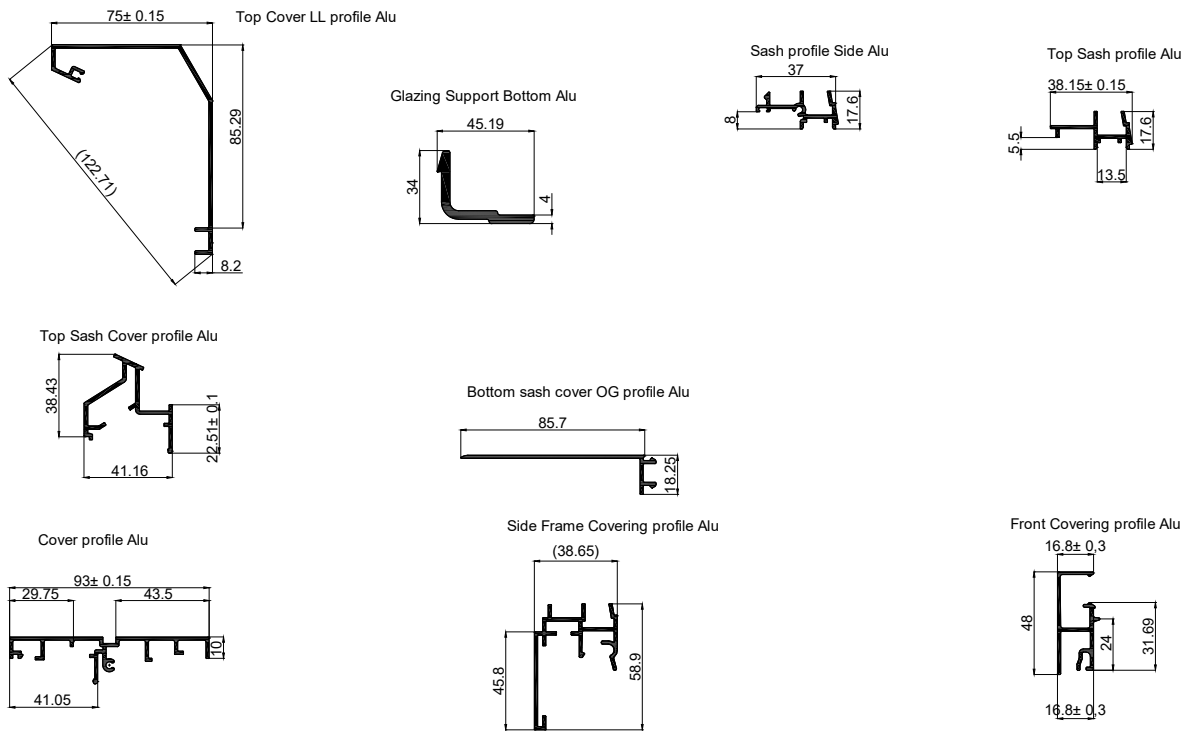


Figure 5 – Joints

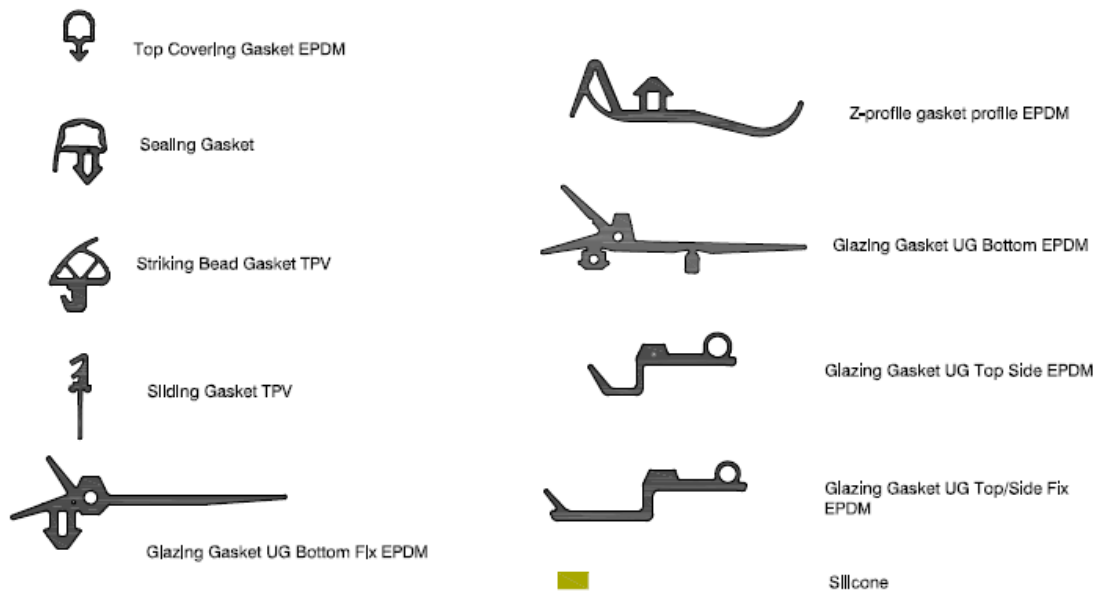


Figure 6 – Position des cales à vitrage

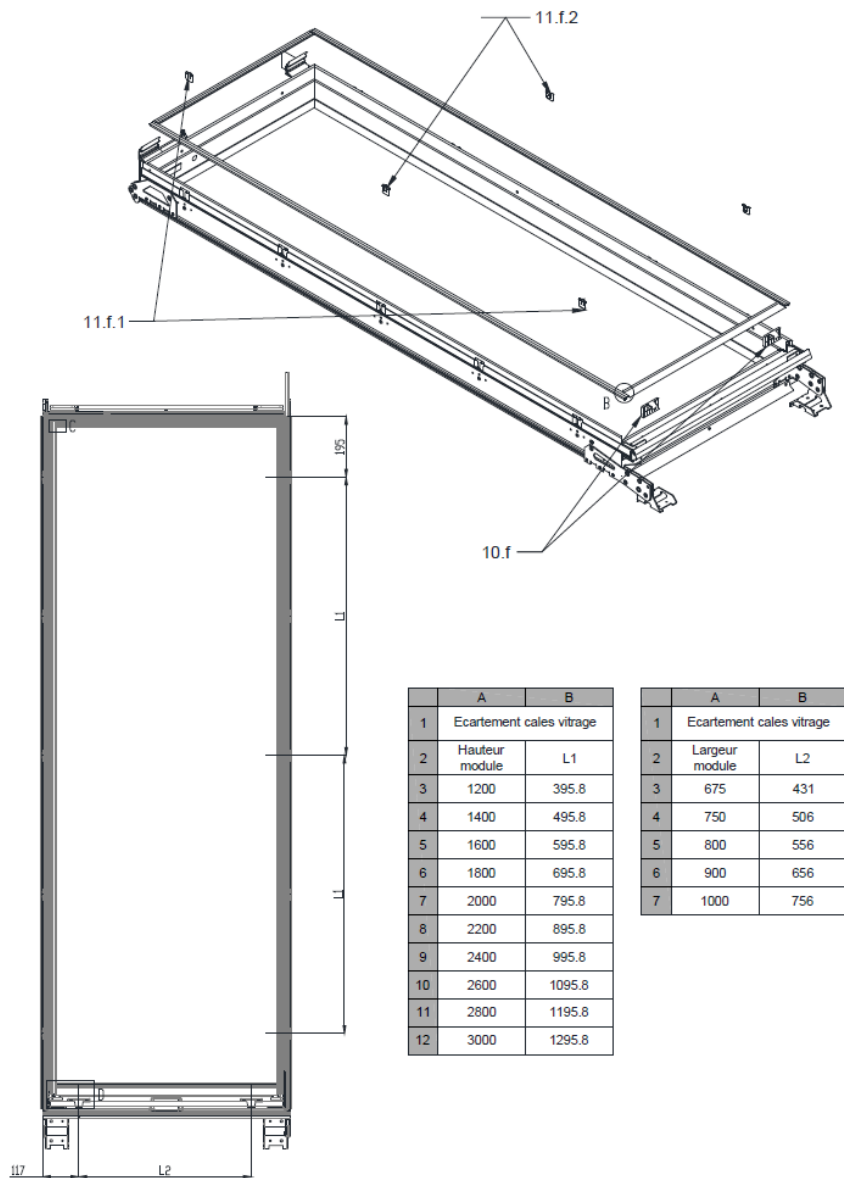
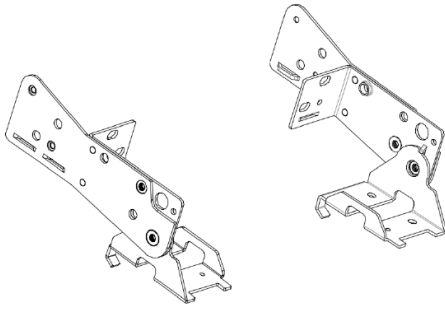
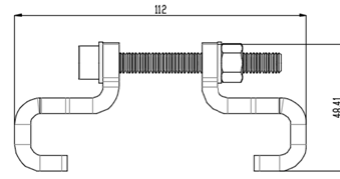


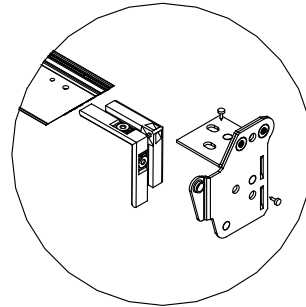
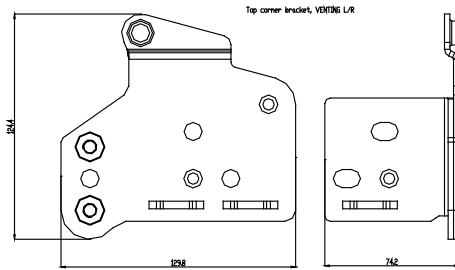
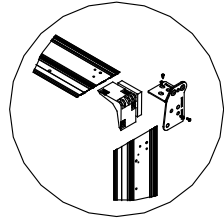
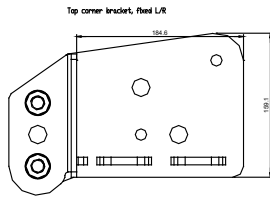
Figure 7 – Ancrages



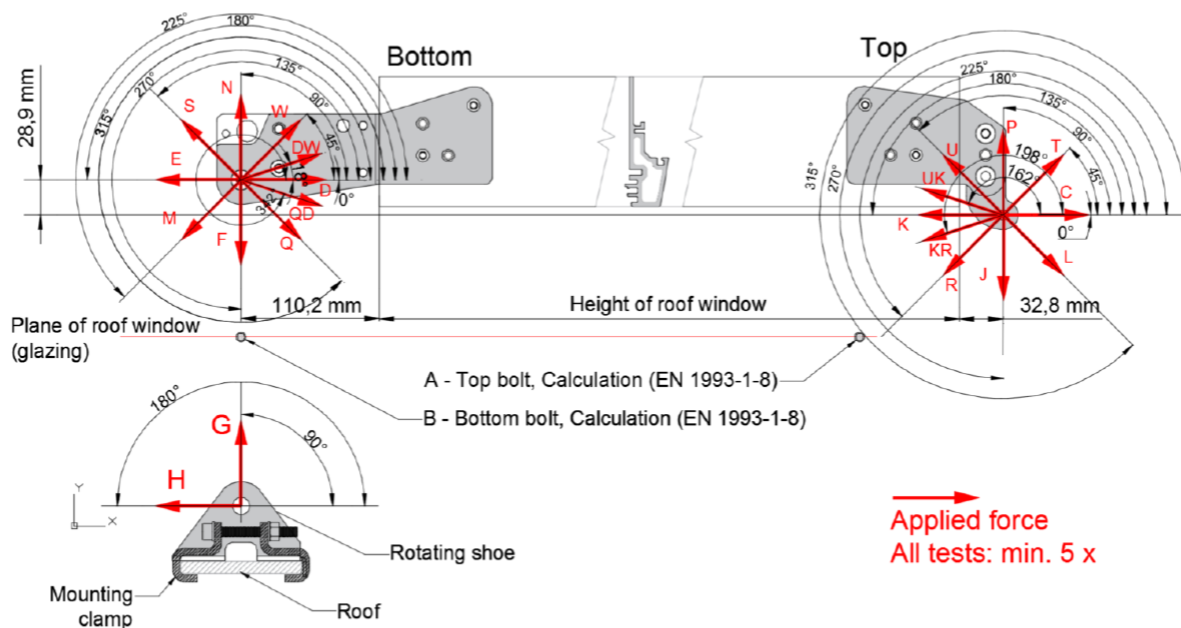
Ancrage en pieds



Serreur



Ancrage en tête / Fixe et ouvrant



Element/Connection	Value (kN)
A Top bolt connection (calculated minimum)	13,5 (4)
B Bottom bolt connection (calculated minimum)	17,6 (4)
G Rotating shoe/mounting clamp/roof connection in 90°	20,3
H Rotating shoe/mounting clamp/roof connection in 180°	28,2

Element/Connection	Value (kN) (3)			
	Product variant			
	HFC 100240 0010B	HVC 100240 0010B	HFC 100240 0016TB	HVC 100240 0016TB
C Top corner bracket/frame connection in 0°	8,5	11,2	9,0	10,9
D Bottom corner bracket/frame connection in 0°	11,9	11,9	10,9	12,4
E Bottom corner bracket/frame connection in 180°	8,5	11,2	9,0	10,9
F Bottom corner bracket/frame connection in 270°	3,9	2,0	4,3	2,1
J Top corner bracket/frame connection in 270°	3,9	2,0	4,3	2,1
K Top corner bracket/frame connection in 180°	11,9	11,9	10,9	12,4
L Top corner bracket/frame connection in 315°	6,2	3,4	6,0	3,5
M Bottom corner bracket/frame connection in 225°	6,2	3,4	6,0	3,5
N Bottom corner bracket/frame connection in 90°	6,0	6,0	6,2	5,7
P Top corner bracket/frame connection in 90°	6,0	6,0	6,2	5,7
Q Bottom corner bracket/frame connection in 315°	5,4	3,0	5,0	3,6
R Top corner bracket/frame connection in 225°	5,4	3,0	5,0	3,6
S Bottom corner bracket/frame connection in 135°	7,8	8,2	8,1	7,5
T Top corner bracket/frame connection in 45°	7,8	8,2	8,1	7,5
U Top corner bracket/frame connection in 135°	8,6	9,3	8,6	9,0
W Bottom corner bracket/frame connection in 45°	8,6	9,3	8,6	9,0
DW Bottom corner bracket/frame connection in 18°	13,8	16,8	13,3	17,1
UK Top corner bracket/frame connection in 162°	13,8	16,8	13,3	17,1
QD Bottom corner bracket/frame connection in 342°	10,0	6,4	10,2	6,1
KR Top corner bracket/frame connection in 198°	10,0	6,4	10,2	6,1

- (3) Without influence caused by nationally determined magnification and reduction factors (duration, aging/environment, temperature, i.e. $C_t = C_u = C_\phi = 1$ and $K_t = K_u = K_\phi = 1$, see ETAG 010, 6.3.1.2)
- (4) Strength of the bottom and top bolt themselves: 17,6 kN

Figure 8 – Drainage et ventilation

Détails de drainage et ventilation / profilés en tête, latéraux et en pieds

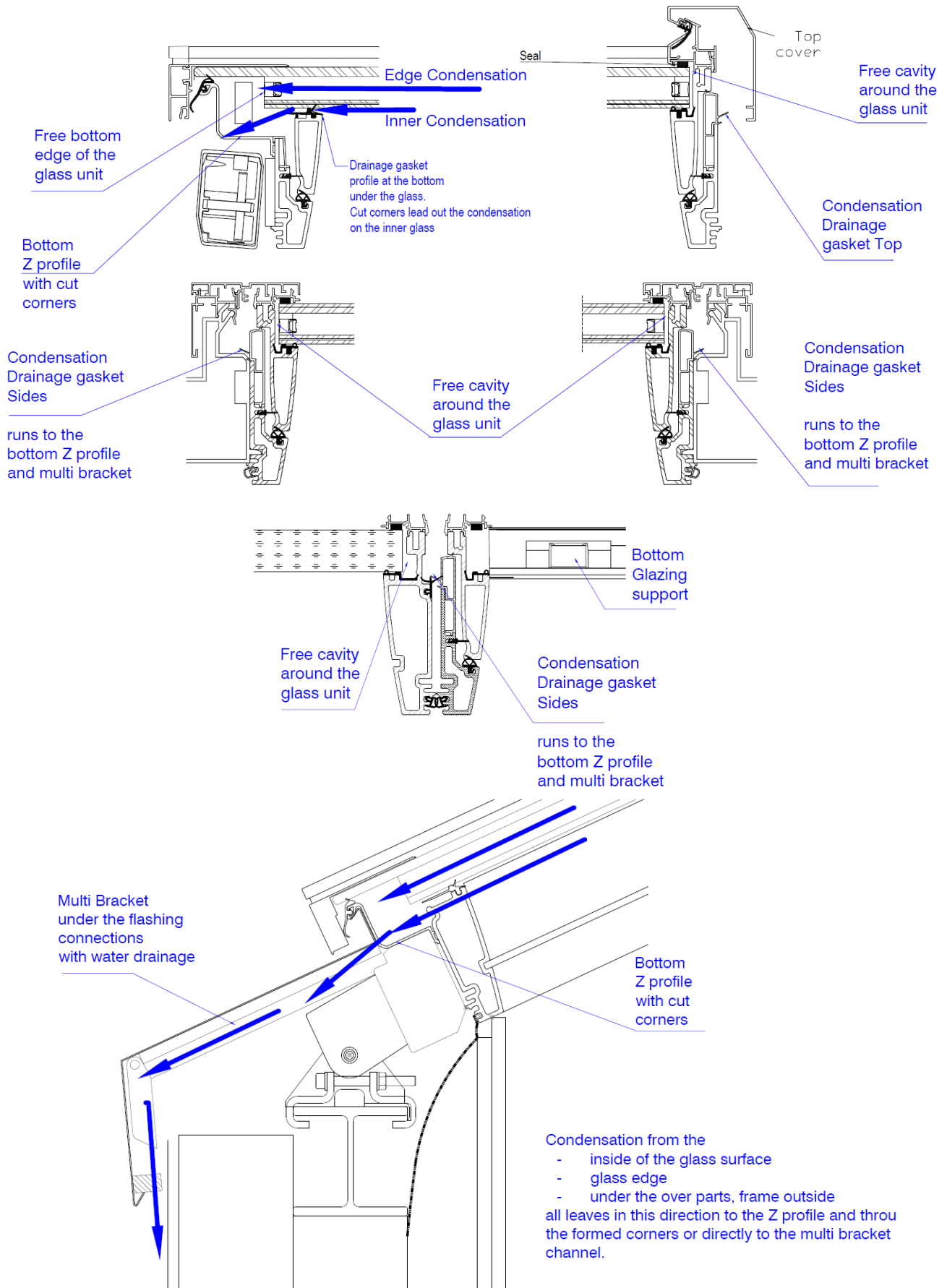
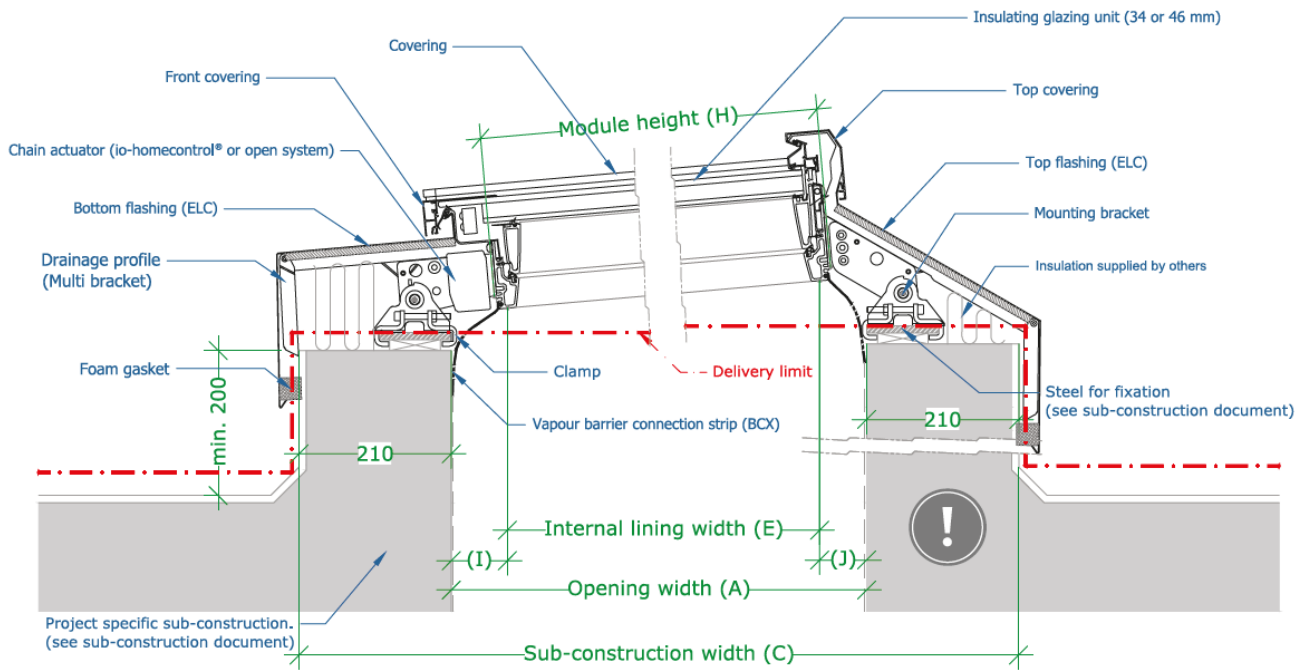


Figure 9 – Montage de la verrière



Cross section - bottom

Cross section - top



Fiche 1 : Propriétés de la verrière modulaire avec parties fixes ou ouvrants conformément à la NBN EN 14351-1:2006+A2:2016

Verrière modulaire		HFC	HFC	HVC	
Mode d'ouverture		Pas applicable	Pas applicable	Levant	
Dimensions		1000 x 3000mm	1000 x 2400mm	1000 x 2400mm	
Vitrage		8T/12/4/12/55.2	8T/20/33.2	8T/20/33.2	6T/22/33.2
inclinaisons		Testé à 0°	Testé de 5° à 40°	Testé de 5° à 40°	
		mise en œuvre de 5° à 30°			
4.4.1	Réaction au feu	B-s1, d0 / B-s1, d2			
4.4.2	Résistance au feu	Non déterminé, voir le paragraphe 9.6.3			
4.5	Étanchéité à l'eau	/	E1200	E1200	
4.2	Résistance à l'action du vent	B5 (C4)	C5	C5	C4
4.3	Résistance à la charge de neige	Non déterminé, voir le paragraphe 9.6.1			
4.7	Résistance aux chocs	Voir le paragraphe 9.4			
4.8	Capacité résistante des dispositifs de sécurité	Pas applicable			
4.11	Performances acoustiques	Voir le paragraphe 9.5			
4.12	Coefficient de transmission thermique	Voir le paragraphe 9.1.1			
4.14	Perméabilité à l'air	4	4	4	
4.13	Propriétés de rayonnement	Voir la déclaration du fabricant du vitrage, voir le paragraphe 9.6.4			
4.15	Durabilité	Satisfait, voir le paragraphe 9.6.5			
4.21	Résistance à l'ouverture et fermeture répétées	/	/	2	

NB. Les valeurs reprises dans le tableau ci-dessus sont tirées de rapports de laboratoires accrédités et ne représentent pas les performances déclarées par le fabricant.

11 Conditions

- A.** Le présent Agrément Technique se rapporte exclusivement au système mentionné dans la page de garde de cet Agrément Technique.
- B.** Seuls le titulaire d'agrément et, le cas échéant, le distributeur, peuvent revendiquer les droits inhérents à l'Agrément Technique.
- C.** Le titulaire d'agrément et, le cas échéant, le distributeur ne peuvent faire aucun usage du nom de l'UBAtc, de son logo, de la marque ATG, de l'Agrément Technique ou du numéro d'agrément pour revendiquer des évaluations de produit non conformes à l'Agrément Technique ni pour un produit, kit ou système ainsi que ses propriétés ou caractéristiques ne faisant pas l'objet de l'Agrément Technique.
- D.** Les informations qui sont mises à disposition, de quelque manière que ce soit, par le titulaire d'agrément, le distributeur ou un entrepreneur agréé ou par leurs représentants, des utilisateurs (potentiels) du système, traité dans l'Agrément Technique (par ex. des maîtres d'ouvrage, entrepreneurs, architectes, prescripteurs, concepteurs, etc.) ne peuvent pas être incomplètes ou en contradiction avec le contenu de l'Agrément Technique ni avec les informations auxquelles il est fait référence dans l'Agrément Technique.
- E.** Le titulaire d'agrément est toujours tenu de notifier à temps et préalablement à l'UBAtc, à l'Opérateur d'Agrément et à l'Opérateur de Certification toutes éventuelles adaptations des matières premières et produits, des directives de mise en œuvre et/ou du processus de production et de mise en œuvre et/ou de l'équipement. En fonction des informations communiquées, l'UBAtc, l'Opérateur d'Agrément et l'Opérateur de Certification évalueront la nécessité d'adapter ou non l'Agrément Technique.
- F.** L'Agrément Technique a été élaboré sur base des connaissances et informations techniques et scientifiques disponibles, assorties des informations mises à disposition par le demandeur et complétées par un examen d'agrément prenant en compte le caractère spécifique du système. Néanmoins, les utilisateurs demeurent responsables de la sélection du système, tel que décrit dans l'Agrément Technique, pour l'application spécifique visée par l'utilisateur.
- G.** Les droits de propriété intellectuelle concernant l'Agrément Technique, parmi lesquels les droits d'auteur, appartiennent exclusivement à l'UBAtc.
- H.** Les références à l'Agrément Technique devront être assorties de l'indice ATG (ATG 3158) et du délai de validité.
- I.** L'UBAtc, l'Opérateur d'Agrément et l'Opérateur de Certification ne peuvent pas être tenus responsables d'un(e) quelconque dommage ou conséquence défavorable causés à des tiers (e.a. à l'utilisateur) résultant du non-respect, dans le chef du titulaire d'agrément ou du distributeur, des dispositions de l'article 11.

Cet Agrément Technique a été publié par l'UBAtc, sous la responsabilité de l'Opérateur d'Agrément, BCCA, et sur base de l'avis favorable du Groupe Spécialisé « FAÇADES », accordé le 28 juin 2019.

Par ailleurs, l'Opérateur de Certification, BCCA, a confirmé que la production satisfait aux conditions de certification et qu'une convention de certification a été conclue avec le titulaire d'agrément.

Date de publication : 18 mars 2024.

Cet ATG remplace l'ATG 3158, valable du 25/06/2020 au 24/06/2025. Les modifications par rapport aux versions précédentes sont reprises ci-après :

Modifications par rapport à la version précédente	
Par rapport à la période de validité du	Modification
27/08/2019 au 26/08/2024	Modification de la couche de finition des profilés principaux Modification de la géométrie du profilé n°233345 Mise à jour des classes d'exposition selon les règles spécifiées dans la NBN B 25-002-1:2019 Ajout de résultats d'essai de choc Ajout de résultats d'essais air-eau-vent avec nouvelle composition de vitrage isolant
25/06/2020 au 24/06/2025	Modification d'un joint d'étanchéité Ajout de résultats d'essais air-eau-vent avec nouveau joint d'étanchéité

Pour l'UBAtc, garant de la validité du processus d'agrément

Eric Winnepenninckx,
Secrétaire général

Benny de Blaere,
Directeur

Pour l'Opérateur d'Agrément et de certification

Olivier Delbrouck,
Directeur général

L'Agrément Technique reste valable, à condition que le système, sa fabrication et tous les processus pertinents à cet égard :

- soient maintenus, de sorte à atteindre au minimum les résultats d'examen tels que définis dans cet Agrément Technique ;
- soient soumis au contrôle continu de l'Opérateur de Certification et que celui-ci confirme que la certification reste valable.

Si ces conditions ne sont plus respectées, l'Agrément Technique sera suspendu ou retiré et le texte d'agrément supprimé du site Internet de l'UBAtc. Les agréments techniques sont actualisés régulièrement. Il est recommandé de toujours utiliser la version publiée sur le site Internet de l'UBAtc (www.butgb-ubatc.be).

La version la plus récente de l'Agrément Technique peut être consultée grâce au code QR repris ci-contre.



l'UBAtc asbl est notifié par le SPF Économie dans le cadre du Règlement (UE) n°305/2011.

Les opérateurs de certification désignés par l'UBAtc asbl fonctionnent conformément à un système susceptible d'être accrédité par BELAC (www.belac.be).

L'UBAtc asbl est un organisme d'agrément membre de :



European Organisation for Technical Assessment

www.eota.eu



Union européenne pour l'Agrément Technique
dans la construction

www.ueatc.eu



World Federation of Technical Assessment
Organisations

www.wftao.com