

## Agrément Technique ATG avec Certification

Opérateur d'Agrément et de certification



MENUISERIE

Systeme de fenêtres en PVC  
avec joint central

SERIE PREMIER

Valable du 11/02/2020  
au 10/02/2025



Belgian Construction Certification Association  
Rue d'Arlon, 53 - 1040 Bruxelles  
www.bcca.be - info@bcca.be

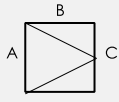
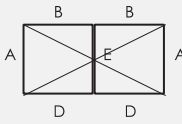
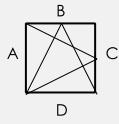
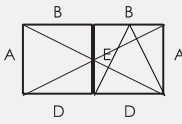
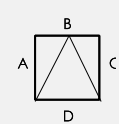

### Titulaire d'agrément:

Deceuninck sa - Division Benelux  
Bruggesteeweg 360  
8830 Hooglede-Gits  
Tél.: +32 (0)51 239 289  
Fax.: +32 (0)51 239 210  
Site Internet: www.deceuninck.be  
Courriel: belux@deceuninck.com



Agrément technique:	Certification:
✓ Profils en PVC-U résistants aux rayons UV conformément à l'ATG H866	✓ Production des profils en PVC-U résistants aux rayons UV conformément à l'ATG H866
✓ Profils en PVC-U non-résistants aux rayons UV conformément à l'ATG H883	✓ Production des profils en PVC-U non-résistants aux rayons UV conformément à l'ATG H883
Profils sans PVC-U retraité (ERM) ni recyclé (RM <sub>a</sub> ) - cfr. §3	Pas de production des profils avec PVC-U retraité (ERM) ou recyclé (RM <sub>a</sub> ) sous certification - cfr. §3
✓ Filmage des profils en PVC-U conformément à l'ATG 2926	✓ Production des profils en PVC-U filmés conformément à l'ATG 2926
✓ Laquage des profils en PVC-U conformément à l'ATG 2927	✓ Production des profils en PVC-U laqués conformément à l'ATG 2927
✓ Systeme de fenêtres	

### Types de fenêtres approuvés conformément à la NBN B 25-002-1:2019

✓  Fenêtre à simple ouvrant	✓  Fenêtre à double ouvrant (fenêtre avec mauclair)
✓  Fenêtre oscillo-battante	✓  Fenêtre à double ouvrant (fenêtre avec mauclair) et à fonction tombant intérieur
✓  Fenêtre à tombant intérieur	✓  Fenêtre fixe

# 1 Objectif et portée de l'Agrément Technique

Cet Agrément Technique concerne une évaluation favorable indépendante du système (tel que décrit ci-dessus) par un opérateur d'agrément indépendant désigné par l'UBAtc, BCCA, pour l'application mentionnée dans cet Agrément Technique.

L'Agrément Technique consigne les résultats de l'examen d'agrément. Cet examen se décline comme suit : identification des propriétés pertinentes du système en fonction de l'application visée et du mode de pose ou de mise en œuvre, conception du système et fiabilité de la production.

L'Agrément Technique présente un niveau de fiabilité élevé compte tenu de l'interprétation statistique des résultats de contrôle, du suivi périodique, de l'adaptation à la situation et à l'état de la technique et de la surveillance de la qualité par le titulaire d'agrément.

Pour que l'Agrément Technique puisse être maintenu, le titulaire d'agrément doit apporter la preuve en permanence qu'il continue à faire le nécessaire pour que l'aptitude à l'emploi du système soit démontrée. À cet égard, le suivi de la conformité du système à l'Agrément Technique est essentiel. Ce suivi est confié par l'UBAtc à un Opérateur de Certification indépendant, BCCA.

Le Titulaire d'Agrément [et le Distributeur] est/sont tenu[s] de respecter les résultats d'examen repris dans l'Agrément Technique lorsqu'ils mettent des informations à la disposition de tiers. L'UBAtc ou l'Opérateur de Certification peut prendre les initiatives qui s'imposent si le Titulaire d'agrément [ou le Distributeur] ne le fait pas (suffisamment) de lui-même.

L'Agrément Technique et la certification de la conformité du système à l'Agrément Technique sont indépendants des travaux effectués individuellement, l'entrepreneur et/ou l'architecte sont exclusivement responsables de la conformité des travaux réalisés aux dispositions du cahier des charges.

L'Agrément Technique ne traite pas, sauf dispositions reprises spécifiquement, de la sécurité sur chantier, d'aspects sanitaires et de l'utilisation durable des matières premières. Par conséquent, l'UBAtc n'est en aucun cas responsable de dégâts causés par le non-respect, dans le chef du Titulaire d'Agrément ou de l'entrepreneur/des entrepreneurs et/ou de l'architecte, des dispositions ayant trait à la sécurité sur chantier, aux aspects sanitaires et à l'utilisation durable des matières premières.

Remarque : dans cet Agrément Technique, on utilisera toujours le terme « entrepreneur », en référence à l'entité qui réalise les travaux. Ce terme peut également être compris au sens d'autres termes souvent utilisés, comme « exécutant », « installateur » et « applicateur ».

## 2 Objet

L'agrément technique d'un système de fenêtres à profilés en PVC-U présente la description technique d'un système de fenêtres constituées des composants repris au § 4 conformément aux prescriptions de fabrication présentées au § 5 au mode de pose décrit au § 6 et aux mesures d'entretien et de protection reprises au § 7.

Sous réserve des conditions précitées et s'appuyant sur les résultats d'essai fournis par le titulaire d'agrément, les résultats d'essai du programme d'essai complémentaire réalisé par le titulaire d'agrément conformément aux directives de l'UBAtc et les connaissances actuelles de la technique et de sa normalisation, on peut supposer que les résultats de l'examen d'agrément repris au § 8 s'appliquent aux types de fenêtres mentionnés.

Pour d'autres composants, d'autres modes de construction, d'autres modes de pose et/ou d'autres résultats d'essai attendus, cet agrément technique ne pourra pas s'appliquer sans plus et devra faire l'objet d'un examen complémentaire.

Le titulaire d'agrément et les fabricants de menuiseries peuvent uniquement faire référence à cet agrément pour les applications du système de fenêtres dont il peut être démontré effectivement que la description est totalement conforme à la classification et aux directives avancées dans l'agrément.

Les fenêtres individuelles ne peuvent pas porter la marque ATG.

## 3 Système

Le système de fenêtres « Série Premier » convient pour la fabrication des éléments suivants :

- fenêtres fixes (fig. 7a);
- fenêtres à ouvrant intérieur et fenêtres oscillo-battantes à simple ou double ouvrant (fig. 7b & 7c);

dont le vantail, le cadre et tous les autres profilés sont constitués de profilés en PVC-U rigide extrudés et soudés les uns aux autres, conformément à la NBN EN 12608-1, de couleur blanche. Les faces internes et externes des profilés ont la même couleur, notamment la couleur du PVC-U.

Ce système de fenêtres est équipé avec joint central et joint de frappe intérieur et extérieur.

Le système de fenêtres « Série Premier » présente les variantes d'exécution suivantes :

- exécution de base, en profilés en PVC-U non ennoblis de couleur blanc signalisation, blanc crème ou gris. Cette exécution est décrite dans cet agrément technique;
- exécution consistant à ennobrir des profilés en PVC-U de couleur blanc signalisation, blanc crème gris ou brun par l'application d'un film décoratif. Cette exécution est décrite par ailleurs dans l'agrément technique ATG 2926.

Tous les profilés de résistance se composent de PVC-U extrudé, dont le nouveau compound vierge peut être mélangé avec du PVC-U de réemploi propre au fabricant des profilés (NBN EN 12608-1:2016 § 3.4.5 "ORM – Own Reprocessable Material"). Ce PVC-U de réemploi propre a exactement la même composition comme celui du nouveau compound vierge. Les faces intérieure et extérieure des profilés peuvent uniquement faire l'objet d'une exécution monochrome, à savoir la couleur du PVC-U. Les profilés fabriqués avec un autre matériau de réemploi ou recyclé (NBN EN 12608-1:2016, § 3.4.6 « ERM<sub>a</sub> » ou « ERM<sub>b</sub> », § 3.4.7 « RM<sub>a</sub> ou RM<sub>b</sub> ») ne sont pas repris dans cet agrément technique.

Les joints souples entre les profilés et le verre peuvent être coextrudés au profilé.

Les menuiseries composées d'une combinaison de plusieurs fenêtres assemblées au moyen des profilés d'assemblage ne font pas partie du présent agrément.

## 4 Composants

Pour une représentation graphique des composants, nous renvoyons à la documentation du titulaire d'agrément. Celle-ci peut être obtenue auprès du titulaire d'agrément.

### 4.1 PVC-U

Les matières premières en PVC-U utilisées sont stabilisées au calcium-zinc. Ces matières premières font l'objet de l'agrément technique ATG H866.

La matière première PVC-U est disponible dans les coloris suivants :

Tableau 1 – Matière première PVC-U utilisée

Compounds	Couleur	Colorimétrie	
<b>Compounds résistants aux rayons UV</b>			
ECOM 50300003	Blanc (approx RAL 9016)	L*: 93,50 ± 1,00 a*: -0,10 ± 0,50 b*: -2,15 ± 0,80	(1)
(1): Couleur mesurée conformément à la NBN EN ISO 18314-1 au moyen du spectrophotomètre Minolta CM 2600d D65, source lumineuse (d/8° , SCI (specular gloss component included); 10°, sur des profilés extrudés.			

Chaque description de couleur est purement indicative, il est fortement recommandé de se procurer des échantillons du matériau proprement dit afin d'en évaluer la couleur, la texture et le brillant.

### 4.2 Profilés de résistance en PVC-U

Le tableau suivant reprend les données essentielles des profilés de résistance pouvant être utilisés pour la réalisation de fenêtres conformes à cet agrément. Les moments d'inertie  $I_{xx}$  et  $I_{yy}$  représentent respectivement la valeur du moment d'inertie dans le plan du vitrage et perpendiculairement au plan du vitrage. Le moment de résistance  $W_{yy}$  représente la valeur du moment de résistance dans le plan perpendiculaire au vitrage afin de déterminer la classe de résistance de la soudure d'angle. Ces données ont été fournies par le fabricant.

Les épaisseurs de paroi des profilés de résistance, les tolérances en matière de dimensions extérieures, de rectitude et de masse linéique sont telles que définies dans la norme NBN EN 12608-1.

La profondeur d'un profilé de résistance destiné à la fabrication de cadres de fenêtres fixes et de fenêtres fixes sans larmiers supplémentaires et autres s'établit à 76 mm, 80 mm et 84 mm, comme indiqué aux figures 2.

Tableau 2 – Profilés de résistance en PVC-U conformément à la NBN EN 12608-1

Profilés M: monoextrusion C: coextrusion			$I_{xx}$ (1)	$I_{yy}$ (1)	$e_{yy}$ (1)	$W_{yy}$ (1)	Masse linéique (1)	Épaisseur de paroi min. des faces apparentes	Classe géomé- trique (1)	Nombre de chambres	Renforts (1)
		(3)	cm <sup>4</sup>	cm <sup>4</sup>	mm	cm <sup>3</sup>	kg/m	mm			
<b>Profilés de résistance pour la fabrication de fenêtres fixes et de cadres (fig. 2a)</b>											
P12101	M	T	74,98	30,60	40,9	7,47	1,273	2,5	B	6	P11410
P12103	M	T	87,40	33,83	41,0	8,25	1,375	2,5	B	5	P5202
P5101	M	T	71,80	28,69	41,3	6,95	1,259	2,5	B	5	P5202
P5105 (1)	M	T	87,05	60,18	45,7	13,17	1,490	2,5	B	5	P5200
P5106 (1)	M	T	95,14	115,62	53,5	21,61	1,684	2,5	B	5	P5200
(1) Profilés cadres de rénovation: P5105 avec recouvrement à l'intérieur de 40 mm ; P5106 avec recouvrement à l'intérieur de 65 mm											
<b>Profilés de résistance pour la fabrication d'ouvrants de fenêtre (fig. 2b)</b>											
P12130	M	T	81,38	37,79	42,9	8,81	1,387	2,5	B	6	P11413
P12132	M	T	110,06	100,13	56,9	17,59	1,792	2,5	B	6	P11415
P12135 (2)	M	T	129,99	135,89	60	22,64	2,076	2,8	A	5	P3223, P3224, P3225
<b>Profilés de résistance pour montants et traverses de fenêtres (fig. 2c)</b>											
P12122	M	T	84,82	53,95	47,0	11,48	1,469	2,5	B	6	P11414
P5125	M	T	81,40	49,28	47,0	10,49	1,421	2,5	B	5	P17051
Il y a lieu de remarquer que pour les fenêtres fabriquées conformément au présent agrément technique, les assemblages en T ou en croix doivent être réalisés par soudage. Les assemblages mécaniques en T ou en croix ne sont pas repris dans le présent agrément technique, voir aussi le § 4.6											
<b>Profilés de résistance pour mauclairs de fenêtres (fig. 2d)</b>											
P10221	M	T	66,53	27,19	---	---	1,231	2,5	B	6	11419
(1) Selon l'auto-déclaration du titulaire d'agrément.											
(2) Les profilés P12135 peuvent être aussi bien utilisés pour la fabrication de fenêtres que de portes. Les portes pour lesquelles la partie inférieure du cadre est constituée d'un autre profilé que ceux repris au tableau 2, ne font pas partie du présent agrément.											
(3) site de production: 'T' Menemen, Turquie; (code de production dans le marquage pour ce site de production 'D50')											

### 4.3 Renforts

Le tableau suivant reprend les données essentielles des renforts en acier galvanisé pouvant être utilisés dans les profilés de résistance pour la réalisation de fenêtres conformes à cet agrément. La définition des moments d'inertie est identique à

celle des profilés de résistance dans lesquels les renforts sont utilisés.

Tous les renforts sont en acier galvanisé, à l'exception des renforts thermiques P5202 et P5200 pour des profilés de cadres,

L'acier galvanisé est de qualité DX 51D avec classe de galvanisation Z140NA conformément à la NBN EN 10346. Les renforts étant appliqués dans des profilés dans lesquels ils ne sont pas exposés à l'environnement extérieur, il est permis de déroger aux prescriptions des STS 52.3:2008 (épaisseur de galvanisation sur les deux faces de 275 g/m<sup>2</sup>). Les renforts en acier appliqués à l'extérieur présentent toujours une galvanisation de classe Z275NA conformément à la NBN EN 10346.

Tableau 3 – Profilés de renfort en acier galvanisé (fig. 3a)

Profilés	I <sub>xx</sub> <sup>(1)</sup>	I <sub>yy</sub> <sup>(1)</sup>	Masse linéique <sup>(1)</sup>	Épaisseur de paroi <sup>(1)</sup>	Métal <sup>(1)</sup>
	cm <sup>4</sup>	cm <sup>4</sup>	kg/m	mm	
P3223	10,29	10,29	2,630	2,0	DX 51D Z140NA
P3224	4,38	2,26	1,145	2,0	
P3225	4,58	3,66	1,145	2,0	
P11410	2,91	1,51	1,135	1,5	
P11413	3,59	1,26	1,309	2,0	
P11414	4,05	2,54	1,786	2,0	
P11415	5,36	4,68	1,825	2,0	
P11419	2,80	1,02	1,286	2,0	
P17051	5,16	2,96	1,600	1,5	

<sup>(1)</sup> selon l'auto-déclaration du titulaire d'agrément

Les profilés cadres avec une largeur de profilé de 76 mm sont équipées avec un renforcement thermique conformément à l'ATG 2970. Les caractéristiques de ce renforcement est repris dans cet agrément technique.

Tableau 4 – Renforts thermiques (fig. 3b)

Profilés	I <sub>xx</sub> <sup>(1)</sup>	I <sub>yy</sub> <sup>(1)</sup>	Masse linéique <sup>(1)</sup>	Dilatation thermique $\alpha$ <sup>(1)</sup>
	cm <sup>4</sup>	cm <sup>4</sup>	kg/m	m/m.°K
P5200	0,71	0,10	0,643	1,8.10 <sup>-5</sup>
P5202	0,95	0,32	0,826	2,0.10 <sup>-5</sup>

<sup>(1)</sup> selon l'auto-déclaration du titulaire d'agrément dans l'ATG 2970

#### 4.4 Quincaillerie

Les fiches en annexe 2 présentent, par type de quincaillerie :

- le type (de fenêtre)
- le mode d'ouverture autorisé
- les dimensions maximales des vantaux
- le poids maximum des vantaux
- le nombre de points de fermeture et de rotation en fonction des dimensions de l'ouvrant et des profilés utilisés
- les différents critères normatifs établis.

Le tableau ci-après reprend une énumération des propriétés essentielles des types de quincaillerie pouvant être utilisés pour la réalisation de fenêtres conformément à cet agrément. Les propriétés mentionnées de la quincaillerie, conformes à la série de normes NBN EN 13126, limitent les propriétés des fenêtres qui en sont équipées.

Tableau 5 – Synthèse des propriétés de la quincaillerie

		Classe d'agressivité	Durabilité	Poids maximal
<b>Quincaillerie oscillo-battante</b>				
Siegenia Si-Line Titan iP	(1)	Sévère (classe 5)	15.000 cycles (classe 4)	130 kg
Siegenia Si-Line Favorit	(1)			100 kg
Winkhaus – Activ Pilot Select K 100	(1)	Sévère (classe 5)	15.000 cycles (classe 4)	100 kg

(1) selon NBN EN 13126-8:2006

Les poids maximums des ouvrants de ce système de fenêtres sont limités au poids des fenêtres mises à l'essai. Le poids maximum par type de quincaillerie est repris dans les fiches des annexes 2.

#### 4.5 Joints d'étanchéité

La liste suivante présente une énumération des joints pouvant être utilisés pour la réalisation de fenêtres conformes à cet agrément (fig. 4)

- comme joint de frappe extérieur et joint de vitrage extérieur:
  - joint TPE serti à la machine, numéro d'article P10575, de couleur noire ou grise ;
- comme joint de frappe intérieur :
  - joint TPE serti à la machine, numéro d'article P10574, de couleur noire ou grise ;
- comme joint central :
  - Profilé en PVC-P coextrudé, numéro d'article P93791, de couleur noire ou grise ;
  - joint TPE serti manuellement, numéro d'article P10576, de couleur noire ou grise ;
- comme joint de vitrage intérieur
  - joint TPE coextrudé PVC sur parclose, de formes P12145 de couleur noire ou gris claire (fig. 5);
- comme séparateur de convection au fond de feuillure :
  - Profilé en PVC-P coextrudé au fond de feuillure, de forme au fig. 9 et de couleur noire ou grise.

Les performances des joints d'étanchéité pour fenêtres sont déterminées conformément à la norme NBN EN 12365-1. Les recommandations à cet égard sont reprises dans la NBN S 23-002:2007/A1: et la NBN B 25-002-1:2019.

##### 4.5.1 Joints en post-coextrusion (PCE)

Les joints d'étanchéité en PVC-P souple (fig. 5) du type repris dans les tableaux ci-après sont coextrudés (post coextrusion) avec des lattes à vitrage (joints de vitrage) et les profilés d'ouvrants (séparateur de fond de feuillure). Ces matières premières ne font pas l'objet d'un agrément technique.

Tableau 6 – Types de compounds pour joints coextrudés

	Couleur	Type
<b>Parcloses</b>		
P12145	Gris	Plasmerit 603
	Noir	Plasmerit 503
<b>Séparateurs de fond de feuillure</b>		
P12130	Noir	Plasmerit 603
	Gris	Plasmerit 503
<b>Joint central</b>		
P93791	Noir	Plasmerit 603
	Gris	Plasmerit 503

Le titulaire d'agrément déclare que les joints de vitrage en PVC-P sont exemptés de lubrifiant et de silicone ce qui permet son application dans le cas de vitrages autonettoyants.

Tableau 7 – Synthèse des propriétés des joints en PCE

Joint	Type	Compressibilité	Force de compression	Plage de température	Reprise après sollicitation	
					Neuf	Vieillis
<b>Joints de vitrage</b>						
P12145	Pas de données disponibles					
<b>Séparateurs de fond de feuillure</b>						
P12130	Pas de données disponibles					
<b>Joint central</b>						
P93791	Pas de données disponibles					

#### 4.5.2 Joint en TPE

Profilés d'étanchéité extrudés en TPE - élastomère thermoplastique, matériau soudable - (fig. 4) de type repris au tableau ci-dessous sont sertis mécaniquement dans la rainure du profilé prévue à cet effet. Les joints en TPE sont soudés les uns aux autres dans les angles, au même temps que les profilés en PVC-U. Ces matières premières ne font pas l'objet d'un agrément technique.

Tableau 8 – Types de compounds pour joints TPE

	Couleur		Type	
	<b>Joints de frappe extérieur et joints de vitrage extérieur</b>			
P10575	Noir	Symflex type HS13A65.B		
	Gris	Symflex type HS13A65.G01		
<b>Joints de frappe intérieur</b>				
P10574	Noir	Symflex type HS13A65.B		
	Gris	Symflex type HS13A65.G01		
<b>Joint central</b>				
P10576	Noir	Symflex type HS13A65.B		
	Gris	Symflex type HS13A65.G01		

Joints en TPE sont exempt de lubrifiant et de silicone ce qui permet son application dans le cas de vitrages autonettoyants.

Tableau 9 – Synthèse des propriétés des joints en EPDM

Joint	Type	Compressibilité	Force de compression	Plage de température	Reprise après sollicitation	
					Neuf	Vieillis
<b>Joints de vitrage</b> "Type G conf. à la NBN EN 12365-1:2003 § 3.3" selon l'auto-déclaration du titulaire d'agrément						
P10575	G	Grade 3 (2 à 4 mm)	Grade 4 (50 à 100 N/m)	Grade 5 (-40 à +70 °C)	Grade 3 (50 à 60 %)	Grade 2 (40 à 50 %)
<b>Joints de frappe</b> "Type W conf. à la NBN EN 12365-1:2003 § 3.12" selon l'auto-déclaration du titulaire d'agrément						
P10574 P10575	W	Grade 3 (2 à 4 mm)	Grade 4 (50 à 100 N/m)	Grade 5 (-40 à +70 °C)	Grade 3 (50 à 60 %)	Grade 2 (40 à 50 %)
<b>Joint central</b> "Type W conf. à la NBN EN 12365-1:2003 § 3.12" selon l'auto-déclaration du titulaire d'agrément						
P10576	Pas de données disponibles					

Notes aux tableaux 7 et 9

Recommandations pour joint de vitrage conf. à la NBN S 23-002:2007/A1:2010 § 4.8.2

1. Niveau recommandé pour la force de pression sur le joint de vitrage: au min. 7;

Recommandations pour joint de résistance conf. à la NBN B 25-002-1:2019 §5.4:

2. Niveau recommandé pour la force de pression < 100 N/m: au maximum grade 4 ;

3. Domaine de température recommandé pour des joints d'étanchéité extérieurs -20°C < <85°C: grade 3;

4. Domaine de température recommandé pour des joints d'étanchéité intérieurs et centraux -10°C < <55°C: grade 2 ;

5. Reprise élastique recommandée pour des joints de frappe à l'état neuf >50%: au moins grade 3;

6. Reprise élastique recommandée pour des joints de frappe / joint central après vieillissement thermique >50%: au moins grade 3.

#### 4.6 Assemblages de traverses et montants avec des dormants et ouvrants

Dans le cas de fenêtres fabriquées dans le cadre du présent agrément technique, les assemblages en T et en crois doivent être réalisés par soudage. La réalisation des assemblages en T et en crois ou à l'aide d'accessoires fixés mécaniquement n'est pas repris dans cet agrément technique.

#### 4.7 Accessoires couverts par l'agrément

La liste suivante présente une énumération des accessoires pouvant être utilisés pour la réalisation de fenêtres conformes à cet agrément.

##### 4.7.1 Profilés sans fonction de résistance

###### 4.7.1.1 Parcloses

Les parcloses ont un joint en post-coextrusion et sont disponibles en différentes formes - (fig. 5).

Tableau 10 – Parcloses

Épaisseur du vitrage	Joint	Article (poids g/m)	
		Arrondie	Profilé
(mm)	( <sup>1</sup> )		
24	T	PCE	P12143 (297)
30	T		P12144 (264)
36	T		P12145 (240)
40	A		P12146 (206)
44	T		
50	A		P15923 (206)
54	A		P15924 (177)
( <sup>1</sup> ) site de production: 'T' Menemen, Turquie et 'A' Bogen, Allemagne ; (code de production 'D50' dans le marquage pour le site de production Menemen et 'D74' pour le site de production Bogen)			

##### 4.7.1.2 Mauclairs sans fonction de résistance

Dans ce système de fenêtre, il n'y a pas de mauclairs sans fonction de résistance. Tous les mauclairs peuvent être équipés de renfort en acier galvanisé. Ils sont repris au tableau 2.

##### 4.7.2 Pièces synthétiques complémentaires

- Cales à vitrage P11652, P11653, P11655 et P11670 (fig. 6a);
- Embout de mauclair P11649 pour P10221 (fig. 6d);
- Coin soudable P3285 pour P12135 (fig. 6c);
- Coiffe d'ouverture de drainage P3261 (fig. 6b).

## 4.8 Accessoires non couverts par l'agrément

La gamme du titulaire d'agrément comprend d'autres profilés non repris dans cet agrément, tels que les éléments suivants

- Profilé d'assemblage
- Renfort d'assemblage et les coiffes connexes
- Coulisserie de volet
- Profilé de seuil
- Larmiers
- Coiffe externe de renforts
- Rehausse de fond de feuillure
- Profilé de rehausse

Ces composants sont fabriqués à partir de la/des matière(s) première(s) susmentionnée(s), dont les propriétés (durabilité, résistance aux chocs, résistance mécanique, étanchéité à l'eau, ...) n'ont toutefois pas été évaluées. Ces accessoires ne font donc pas partie du présent agrément.

## 4.9 Vitrage

### 4.9.1 Type de vitrage

Le vitrage doit bénéficier d'un agrément ATG et/ou d'une attestation BENOR.

Une liste des types de vitrage approuvés peut être consultée sur le site Internet suivant : <http://www.bcca.be>.

Le système de profilés convient pour les vitrages présentant une épaisseur maximum de 54 mm telle que reprise dans les annexes 1 et 2, § 8.1.1 et tableau 10.

### 4.9.2 Vitrage collé

Le système « Série Premier » comme décrit dans cet agrément technique n'utilise pas de vitrage collé.

### 4.10 Mastics pour le raccord au vitrage et au gros-œuvre

Les mastics sont utilisés comme joints d'étanchéité du gros-œuvre ou pour le masticage du vitrage en l'absence de joints préformés; ils doivent être approuvés par l'UBAtc pour l'application utilisée et être appliqués conformément aux STS 56.1.

Les types de mastic utilisés sont les suivants :

- Pour le raccord avec la maçonnerie : mastic de construction 12.5 E, 20 LM ou 25 LM.
- Pour le masticage du vitrage (en l'absence de joints préformés) : mastic de vitrage 20 LM ou 25 LM.

Une liste des types de vitrage approuvés peut être consultée sur le site Internet suivant : <http://www.bcca.be>.

### 4.11 Colles et mastics associés au système

Des colles liées au système sont utilisées pour l'étanchéité des mauxclairs. Ils doivent être agréés par le BUTgb pour l'application utilisée.

Directement après le montage, les faces apparentes sont débarrassées des résidus de colle au moyen d'un nettoyant non agressif.

## 5 Prescriptions de fabrication

### 5.1 Fabrication des profilés

Les profilés de résistance, les profilés sans fonction de résistance et les accessoires en matière synthétique qui sont utilisés dans le cadre du présent agrément technique du système de fenêtres « Série Premier » sont fabriqués par le détenteur d'agrément qui est certifié, dans ce contexte par le BCCA.

L'extrusion des profilés et le sertissage des joints sont réalisés par le « Deceuninck sa – division Benelux » dans son unité de production de Ege profil, Ihtisas 5. Cadde N:4 Menemen Izmir (TR).

Les parcloses P15921, P15923 et P15924 et la coextrusion des joints PVC-P sont extrudés par ordre de « Deceuninck sa – Division Benelux » dans l'unité de production de la firme Deceuninck Germany GmbH, Bayerwaldstrasse 18 P.O.Box 11 64, 94322 Bogen / Donau, Allemagne Tél.: +49 (0)94 22 821-0.

Le présent agrément s'appuie, pour ce qui concerne les propriétés de la matière première PVC-U, sur l'agrément technique ATG H866. Les propriétés de la matière première en PVC-P souple ne sont pas reprises dans un agrément technique distinct.

Pour le filmage des profilés, référence est faite à l'agrément technique ATG 2926.

### 5.2 Commercialisation des profilés

La commercialisation du produit en Belgique est assurée par la firme fournisseur du système « Deceuninck sa – Division Benelux ».

### 5.3 Conception des fenêtres

La conception et la fabrication des fenêtres du système « Série Premier » faisant l'objet de cet agrément technique sont assurées par des entreprises de menuiserie autorisées à cet égard par le titulaire d'agrément.

La liste actuelle reprenant les fabricants de menuiseries autorisés peut être demandée auprès du titulaire d'agrément.

La conception et la fabrication doivent satisfaire :

- à toute la législation et à la réglementation en vigueur
- à la NBN B25-002-1 (pour les fenêtres)
- STS 52.3 (menuiserie extérieure en PVC)
- à la NBN S 23-002 (pour le vitrage)
- aux prescriptions reprises dans la documentation de système du titulaire d'agrément

### 5.4 Fabrication des fenêtres

Les profilés de résistance doivent être renforcés à l'aide d'un profilé en acier galvanisé conformément aux prescriptions suivantes (à l'exception des profilés de mauxclair) :

- Profilés d'ouvrant : les profilés d'ouvrant doivent être renforcés quand une des dimensions d'ouvrant excède 0,8 m ;
- Profilés de dormant : si la longueur du profilé dormant est supérieure ou égale à 2 mètres.
- Les profilés filmés conformément à l'ATG 2926 doivent toujours être renforcés.

Il convient de passer les traits de scie et les percements de profilés de renfort métalliques en recourant à la « galvanisation à froid ».

Les profilés de renfort sont glissés sur toute la longueur dans le creux des profilés PVC-U avant de souder les profilés en PVC-U. Le profilé PVC-U est solidarisé ensuite au profilé de renfort au moyen de vis galvanisées placées au moins tous les 300 mm.

Les joints de vitrage extérieurs et les joints de frappe doivent être assemblés dans les angles des fenêtres par soudage ou par collage.

Il convient de prévoir les orifices nécessaires dans les profilés pour l'aération (égalisation de la pression) et le drainage, mais aussi pour la ventilation, en vue d'assurer une bonne maîtrise de la température dans le profilé. Les schémas de la figure 8 montrent le mode de drainage des traverses inférieures des dormants, des traverses inférieures des ouvrants ainsi que des traverses intermédiaires (fig. 8) :

- Drainage : au moyen de boutonnières de 5 x 28 mm, avec capuchon de recouvrement tous les 0,60 m (dans le dormant comme dans l'ouvrant). Deux orifices au minimum sont toujours prévus par fenêtre ;
- Aération (égalisation de la pression) : en forant 2 orifices de  $\Phi$  5 mm dans la partie supérieure de l'ouvrant ou en ôtant l'étanchéité à lèvre extérieure du côté extérieur.
- Variante en matière de décompression : les orifices de décompression dans la feuillure peuvent être réalisés en interrompant la lèvre de l'étanchéité sur une longueur de minimum 50 mm tant au milieu des profilés de dormant ou d'ouvrant qu'au milieu des meneaux horizontaux.
- Les montants intermédiaires fixes et les profilés d'assemblage doivent également être drainés. Comme mentionné au § 4.11 ni des colles ni des mastics ne sont utilisés pour ces assemblages.

La quincaillerie utilisée doit être compatible avec le poids de l'ouvrant, compte tenu du type de vitrage.

## 6 Pose

La pose de fenêtres est réalisée conformément à la NIT 188 « La pose des menuiseries extérieures » du CSTC et aux directives de pose établies par le titulaire d'agrément.

Le vitrage est posé dans la feuillure et calé conformément à la NIT 221 - « La pose du vitrage en feuillure ». Les cales sont placées sur des supports.

Le fond de feuillure des profilés est équipé d'un séparateur de feuillure. Pour des raisons de convection (NBN EN ISO 10077-2), la distance entre ce séparateur et la barrière d'étanchéité doit être limité à maximum 2 mm. Le séparateur est interrompu de chaque côté d'un support de vitrage afin d'éviter des différences en pression vapeur des deux côtés du séparateur.

Les joints de vitrage extérieurs et les joints de frappe doivent être assemblés dans les angles des fenêtres par soudage ou par collage.

Comme mentionné dans la NIT 255 il convient de veiller tout particulièrement, lors de l'application et du collage des solins de fenêtre, à l'étanchéité à l'air de l'enveloppe du bâtiment. Selon le solin de fenêtre utilisé, le titulaire d'agrément prescrira le mode de collage à prévoir sur le bloc de fenêtres.

Dans le cas d'une rénovation, des, ainsi appelés, profilés de rénovation P5105 et P5106 peuvent être utilisés lorsque la stabilité du cadre à remplacer n'est pas compromise. Ces profilés de rénovation sont fixés dans la maçonnerie ou sur le cadre existant, de façon similaire à la fixation des profilés normaux. Dans le cas du remplacement de fenêtres en bois, qui doivent au préalable avoir été traitées contre les insectes et les moisissures, ce traitement doit être compatible avec le PVC.

## 7 Entretien

### 7.1 Menuiserie

Le nettoyage du vitrage, des joints de vitrage, de la menuiserie en PVC, des grilles de ventilation, de la quincaillerie et des joints d'étanchéité au gros-œuvre devra intervenir en fonction du niveau de salissure et en tenant compte des directives d'entretien établies par le titulaire d'agrément.

Le nettoyage sera effectué à l'eau claire, éventuellement additionnée d'un peu de détergent. L'utilisation de produits agressifs ou abrasifs, de solvants organiques (ex. : alcool ou acétone) ou de produits fortement alcalins (ex. : soda ou ammoniac) est interdite. Il est fortement déconseillé de procéder à un nettoyage de la menuiserie par projection d'eau sous haute pression.

L'entretien annuel se présente comme suit :

- Dégager les canaux de drainage des ouvrants et des dormants et veiller à la propreté de la chambre de décompression. Contrôler le fonctionnement de ces éléments.
- Procéder à un contrôle visuel de l'état des joints de vitrage souples, vérifier leur adhérence au support (vitrage, menuiserie, gros-œuvre) et remplacer les parties défectueuses (joints dégradés par les oiseaux par exemple). Lorsque les joints sont peints, il convient, au besoin, de renouveler leur finition.
- Les profilés souples d'étanchéité à l'air doivent être nettoyés à l'eau claire, éventuellement additionnée d'un peu de détergent. Il importe d'en contrôler l'état général, l'état des raccords soudés (dans les angles, par exemple) et de remplacer les parties durcies ou endommagées. Ces profilés ne peuvent pas être peints.
- Contrôler et éventuellement remplacer les joints de mastic souples de resserrage entre la menuiserie et le gros-œuvre.
- Nettoyer et contrôler les grilles de ventilation (fonctionnement, fixations).
- Nettoyer la quincaillerie au moyen d'un chiffon légèrement humide et éventuellement imprégné d'un peu de détergent.
- Les parties mobiles devront être lubrifiées :
  - cylindres : graphite ou spray de silicone. Ne jamais utiliser d'huile ou de graisse.
  - quincaillerie : huile non agressive ou graisse sans acide
  - gâches : huile non agressive, graisse sans acide ou vaseline.
- En cas de défaut de fonctionnement, il pourra éventuellement s'avérer nécessaire de régler la quincaillerie, de la réparer ou, le cas échéant, de la remplacer.

Il conviendra de régler de nouveau la quincaillerie lorsque des problèmes de manœuvre sont rencontrés ou que l'écrasement des profilés souples d'étanchéité à l'air n'est plus assuré ; ce réglage sera effectué par un spécialiste.

## 8 Résultats de l'examen d'agrément

Tous les résultats d'essai repris dans cet agrément ont été déterminés par voie d'essais ou de calculs, conformément à la méthode mentionnée dans la norme NBN B 25-002-1, sur des fenêtres (ou leurs composants) conformes aux descriptions et énumérations reprises dans cet agrément.

L'état de la science permet de supposer que les fenêtres (ou leurs composants) conformes aux descriptions et énumérations reprises dans cet agrément, atteignent ces résultats d'essai.

### 8.1 Performances des profilés

#### 8.1.1. Propriétés thermiques

En première approximation ou à défaut de valeurs de calcul précises, les valeurs  $U_f$  du tableau suivant peuvent être utilisées pour tous les calculs courants.  $U_f$  représente la perméabilité thermique d'un profilé, le cas échéant avec son renfort.

Tableau 11 – Valeurs d'U<sub>f</sub> à défaut de valeur de calcul précise

Nombre de chambres	Type de profilé	U <sub>f</sub>
		W/(m <sup>2</sup> .K)
<b>Valeurs d'U<sub>f</sub> conformément à la NBN EN ISO 10077-1</b>		
3 ou plus	Profilé équipé ou non d'un renfort en acier	2,0
<b>Valeurs d'U<sub>f</sub> conformément à la NBN B 62-002</b>		
5 ou plus	Profilé équipé ou non d'un renfort en acier	1,6

Les valeurs du tableau ci-dessus ne tiennent pas compte de l'amélioration du taux d'isolation thermique obtenu pour les profilés de plus de trois chambres (si l'on s'appuie sur la NBN EN ISO 10077-1) ou pour les profilés de plus de cinq chambres (si l'on s'appuie sur la NBN B 62-002). Si l'on peut utiliser des renforts garantissant un meilleur niveau d'isolation thermique qu'un renfort en acier, ces combinaisons de profilés feront l'objet d'un agrément distinct.

Les valeurs U<sub>f</sub> du tableau suivant, calculées avec précision, peuvent être utilisées pour la combinaison de profilés en référence. Ces valeurs précises ont été déterminées par voie de calculs, conformément à la NBN EN ISO 10077-2, effectués par un calculateur du titulaire d'agrément certifié par l'opérateur de certification.

Tableau 12 – Calcul conformément à la NBN EN ISO 10077-2

Ouvrant	Cadre ou mauclair	Ouvrant	Par-close	Largeur apparente	Épaisseur du vitrage <sup>(1)</sup>	U <sub>f</sub> <sup>(1)</sup>
<b>Profilé (renfort)</b>				b <sub>r</sub> . mm	mm	W/(m <sup>2</sup> .K)
<b>Dormant à renfort en acier</b>						
	P12101 (P11410)		P12143 P12145	69	24 36	1,3 <sup>(2)</sup> 1,2 <sup>(2)</sup>
<b>Dormant à renfort thermique</b>						
	P12103 (P5202)		P12143 P12145	69	24 36	1,1 <sup>(2)</sup> 0,96 <sup>(2)</sup>
	P5101 (P5202)		P12143 P12145	69	24 36	1,1 <sup>(2)</sup> 1,0 <sup>(2)</sup>
	P5105 (P5200)		P12143 P12145	59	24 36	1,1 <sup>(2)</sup> 1,0 <sup>(2)</sup>
	P5106 (P5200)		P12143 P12145	57	24 36	1,1 <sup>(2)</sup> 1,0 <sup>(2)</sup>
<b>Cadre à renfort en acier avec ouvrant de fenêtre</b>						
	P12101 (P11410)	P12130 (P11413)	P12143	118	24	1,2 <sup>(2)</sup>
			P12145		36	
		P12132 (P11415)	P12143	145	24	1,1 <sup>(2)</sup>
			P12145		36	
		P12135 (P3225)	P12143	151	24	1,3 <sup>(2)</sup>
			P12145		36	1,2 <sup>(2)</sup>

Ouvrant	Cadre ou mauclair	Ouvrant	Par-close	Largeur apparente	Épaisseur du vitrage <sup>(1)</sup>	U <sub>f</sub> <sup>(1)</sup>	
<b>Cadre à renfort thermique avec ouvrant de fenêtre</b>							
	P12103 (P5202)	P12130 (P11413)	P12143	118	24	1,1 <sup>(2)</sup>	
			P12145		36		
			P12143	118	24		
			P12145		36		
	P5105 (P5200)	P12130 (P11413)	P12143	108	24	1,2 <sup>(2)</sup>	
			P12145		36		
	P5106 (P5200)	P12130 (P11413)	P12143	106	24	1,1 <sup>(2)</sup>	
			P12145		36		
	P12103 (P5202)	P12132 (P11415)	P12143	145	24	1,1 <sup>(2)</sup>	
			P12145		36		
	P5101 (P5202)	P12132 (P11415)	P12143	145	24	1,1 <sup>(2)</sup>	
			P12145		36		
<b>Ouvrant de fenêtre avec mauclair à renfort en acier</b>							
P12130 (P11413)	P10221 (P11419)	P12130 (P11413)	P12143	170	24	1,2 <sup>(2)</sup>	
			P12145		36		
P12132 (P11415)		P12132 (P11415)	P12143	224	24	1,2 <sup>(2)</sup>	
			P12145		36	1,1 <sup>(2)</sup>	
P12135 (P3223)		P12135 (P3225)	P12135 (P3225)	P12143	236	24	1,3 <sup>(2)</sup>
				P12145		36	1,2 <sup>(2)</sup>
<b>Montants et traverses à renfort en acier</b>							
	P12122 (P11414)		P12143	94	24	1,2 <sup>(2)</sup>	
			P12145		36	1,1 <sup>(2)</sup>	
	P12122 (P11414)	P12130 (P11413)	P12143	143	24	1,2 <sup>(2)</sup>	
			P12145		36		
	P5125 (P17051)	P12130 (P11413)	P12143	143	24	1,3 <sup>(2)</sup>	
			P12145		36		
P12130 (P11413)	P12122 (P11414)	P12130 (P11413)	P12143	192	24	1,2 <sup>(2)</sup>	
			P12145		36		

<sup>(1)</sup> Ces valeurs U<sub>f</sub> ne peuvent être utilisées que pour le calcul du U<sub>w</sub> de fenêtres ayant des épaisseurs de verre ou de panneaux plus élevées.

<sup>(2)</sup> Conformément à la norme NBN EN ISO 10077-2 :2017 – Tous les profilés de cadre sont équipés d'un joints central (§4.5.2 et fig. 2.a & 4) et tous les profilés d'ouvrant sont équipés de séparateur de fond de feuillure (§4.5.1 et fig. 2b & 9).

Les valeurs U<sub>f</sub> du tableau suivant, déterminées avec précision, peuvent être utilisées pour la combinaison de profilés en référence. Ces valeurs ont été déterminées avec précision en utilisant la méthode de la boîte chaude, conformément à la NBN EN 12412-2 (appelée la méthode « hot box ») par un laboratoire accrédité.

Tableau 13 - Mesure conformément à la NBN EN 12412-2

Ouvrant	Cadre ou mauclair	Ouvrant	Par-close	Largeur apparente	Épaisseur du vitrage <sup>(1)</sup>	U <sub>f</sub> <sup>(1)</sup>
<b>Profilé (renfort)</b>				b <sub>r</sub> . mm	mm	W/(m <sup>2</sup> .K)
<b>Dormant à renfort en acier avec ouvrant de fenêtre</b>						
	P12101 (P11410)	P12130 (P11430)	P12146	118	44	1,2 <sup>(2)</sup>

<sup>(1)</sup> Ces valeurs U<sub>f</sub> ne peuvent être utilisées que pour le calcul du U<sub>w</sub> de fenêtres ayant des épaisseurs de verre ou de panneaux plus élevées.

<sup>(2)</sup> Conformément à la NBN EN 12412-2:2003



### 8.1.2 Agressivité de l'environnement

Le PVC résiste à la plupart des milieux agressifs naturels courants. La résistance à la corrosion de la quincaillerie constitue cependant un facteur limitatif qui est déterminant pour la résistance d'une fenêtre en PVC à l'agressivité de l'environnement.

Pour la Belgique les zones d'agressivité géographique, enregistrées dans les prSTS 71-2, renvoient aux classes de corrosion conformément à la NBN EN ISO 9223.

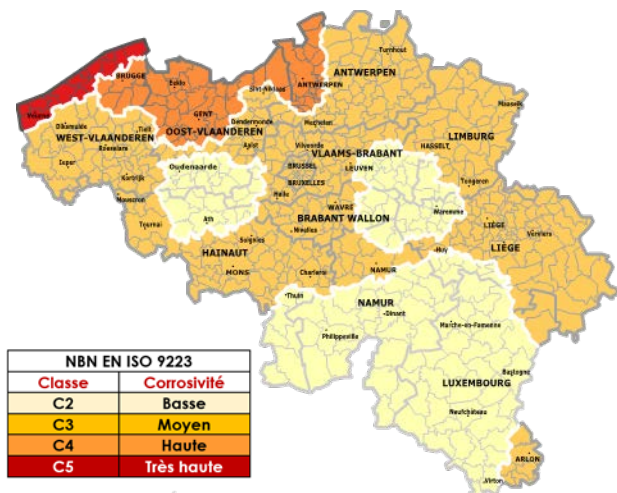


Fig. 1: Zones d'agressivité géographique

Tableau 14 – Niveaux d'agressivité

Agressivité géographique NBN EN ISO 9223		Résistance à la corrosion min. conf. à la NBN EN 1670
Classe	Corrosivité	de la quincaillerie,
C2	Basse	Classe 3
C3	Modéré	Classe 3
C4	Moyen	Classe 4
C5 « zone côtière »	Sévère	Classe 4 <sup>(1)</sup>

(1): L'utilisation d'une quincaillerie présentant une résistance à la corrosion de classe 5 peut être envisagée si l'inspection et l'entretien de la quincaillerie ne peuvent pas être assurés facilement par l'utilisateur.

(2): la « zone côtière » correspond à la zone s'étendant jusqu'à 10 km des côtes (NBN B25-002-1:2019 § 10.2)

(3): La classe de charge de corrosion C5 n'est pas valable pour les surfaces soumises à d'éclaboussures d'eau de mer (<30 m de la ligne de marée haute moyenne)

Le tableau ci-après reprend, selon l'agressivité géographique ou locale, la qualité de finition minimum requise de la quincaillerie. La résistance contre la corrosion des quincailleries repris dans cet agrément technique est repris dans le tableau 4 et les annexes.

Quel que soit le type de climat, il convient toujours d'examiner s'il existe des niveaux d'agressivité locale :

- proximité de trains ou de trams,
- proximité d'aéroports,
- retombées industrielles de chlorure,
- situation dans des zones urbaines densément peuplées,
- influence locale accrue de la pollution (présence de chantier)
- nettoyage moindre ou insuffisant de la menuiserie par le processus de lavage naturel par l'eau de pluie compte tenu du relief de la façade, d'angles cachés ou d'autres situations,
- climats intérieurs, comme les piscines (selon le mode de traitement de l'eau), les halls de compostage, le stockage de produits corrosifs,
- élevage intensif.

### 8.2 Performances des fenêtres

Selon la perméabilité à l'air, l'étanchéité à l'eau et la résistance à l'action du vent, les forces de manœuvre, la résistance à l'abus d'utilisation et la résistance à l'utilisation répétée, les différentes fenêtres peuvent être utilisées pour les types de bâtiments indiqués, conformément aux fiches des annexes 1 et 2 du présent agrément technique.

- Fiche « Annexe 1 » – Fenêtre - Menuiserie fixe
- Fiche « Annexe 2 » – Fenêtre – Quincaillerie  
« Siegenia Si - line »

Tableau 15 - Aptitude des fenêtres en fonction de la classe de rugosité du terrain et de l'utilisation à prévoir

Ref. NBN B 25-002-1:2019		Fenêtres fixes	Fenêtres à simple ouvrant		Fenêtres à mauclair		Fenêtres composées
Mode d'ouverture	§ 3.9	—	<ul style="list-style-type: none"> <li>- Ouvrant à la française</li> <li>- Tombant intérieur</li> <li>- Oscillo-battant logique</li> </ul>		<ul style="list-style-type: none"> <li>- Vantail primaire : ouvrant à la française, tombant intérieur ou à oscillo-battant logique</li> <li>- Vantail secondaire : ouvrant à la française</li> </ul>		(1)
Quincaillerie		—	Siegenia Si-line (1)				
			Titan iP	Favorit	Titan iP		Favorit
Dimensions de l'ouvrant H x L (mm)			H2130 x L830	H1450 x L1420	H2030 x L590	H1830 x L763	H1450 x L1420
Annexe		1	2				

**Classes d'exposition au vent conformément les règles prévues dans la NBN B 25-002-1:2019**

Protégée contre l'eau ruisselante (5)	§ 6.5	W5	W8	W5	W5	W6	W5 (1)
Non protégée contre l'eau ruisselante (5)	§ 6.5	W5	W8	W5	W5	W6	W5 (1)
Hauteur de pose	Tab.2	Hauteur de pose des fenêtres (à partir du sol), conformément aux règles prévues à la NBN B 25-002-1:2019 § 6.5 et comme exposé à l'annexe Z de cet agrément technique. La NBN B250021:2019 donne la recommandation pour des bâtiments avec une hauteur de référence de plus de 100 m de faire les essais d'étanchéité à l'eau sous pression d'air dynamique et projection d'eau suivant la NBN EN 13050. Dans le cadre de cet ATG il est recommandé de le faire déjà pour des bâtiments avec une hauteur de référence de plus de 50 m.					

**Applicabilité en fonction :**

**Applicabilité des fenêtres conformément aux règles prévues dans la NBN B 25-002-1:2019 & STS 52.3:2008**

étanchéité à l'air du bâtiment $n_{50} < 2$ (7)	§ 6.2	convient					
des locaux avec air conditionné	§ 6.5.7 Note 1	convient					
des capacités physiques de l'utilisateur	§ 6.6	(4)	Classe 1 - Toutes applications normales ou la manœuvre de la fenêtre ne pose pas de problème particulier à l'opérateur, à exception des fenêtres composées.  Fenêtre composée (1) - classe 2 - Toutes applications où l'utilisation de la fenêtre peut provoquer des problèmes pour l'utilisateur (par exemple opérateur physiquement handicapé).				
de l'abus d'utilisation à prévoir	§ 6.7	(4)	Classe 4 - utilisation intensive, école, lieux accessibles au public.				
de la fréquence d'utilisation à prévoir (6)	§ 6.16	(4)	Classe 3 - 20000 cycles - utilisation intensive dans les locaux directement accessible au public, comme écoles, gymnase.				
de la résistance aux chocs requise (2)	§ 6.15	Applicable uniquement conformément à la classe 2 du tableau 11 de la NBN B25-002-1:2019, à savoir : <ul style="list-style-type: none"> <li>- en cas de « fenêtres extérieures » dans des façades d'habitations unifamiliales, d'appartements et de bureaux à l'extérieur « non directement accessibles au public » et</li> <li>- en cas de « fenêtres intérieures » d'habitations unifamiliales et d'appartements.</li> </ul>					
de la résistance à l'effraction requise (3)	§ 6.10	Non déterminé					
de la résistance à la corrosion	§5.2	(4)	Voir résistance à la corrosion de la quincaillerie au tableau 3 et les annexes 2				
Résistance à l'exposition à un climat différentiel (STS 52.3:2008 § 4.6)		Dans le cas de vitrage, celui-ci est adapté à une exposition à un rayonnement solaire intensif et de grands écarts de température.					(1)

#### Notes au tableau 15

- (1): La performance mentionnée doit être limitée aux propriétés des fenêtres utilisées dans la composition.  
 (2): Si cette propriété est requise, le vitrage doit être au minimum de composition de la fenêtre testée (§8.2.1) du côté où le choc est à prévoir.  
 (3): Si cette propriété est requise, le vitrage doit être au minimum de type P4A (résistance minimum à l'effraction classe RC2) ou de type P5A (résistance minimum à l'effraction classe RC3) conformément à la NBN EN 356  
 (4): L'évaluation n'est pas distinctive ou n'est pas d'application.  
 (5): Fenêtre non protégée contre l'eau ruisselante sont des fenêtres qui se trouvent dans le même plan que la façade sans protection contre l'eau ruisselante ou avec à sa partie supérieure un rejet d'eau < 20 mm (NBN B25-002-1:2019, note explicative (i) au tableau 3).  
 (6): la fréquence d'utilisation a été déterminée pour une fenêtre avec quincaillerie Siegenia Si-line. Pour les autres types, on peut supposer que les essais de ferrures donnent une indication.  
 (7): recommandation de l'applicabilité pour n50 < 2 (NBN B25-002-1:2019 §5.2) a été évalué sur le résultat le plus mauvais en surpression ou souspression, mesures avant vieillissement.

#### 8.2.1 Résistance aux chocs

L'essai au choc sur la fenêtre a été réalisé conformément à la NBN B 25-002-1:2019§ 6.15 à partir du côté extérieur (côté opposé de la parclose). Il a été constaté qu'aucun composant de la fenêtre n'a été projeté durant l'essai.

Tableau 16 – Résistance aux chocs des fenêtres

Type de fenêtre	Fenêtre oscillo-battant	
<b>Résistance au choc (côté extérieur)</b>		
	DO/OB	DO/OB
Cadre	P12101	P5101
Dimensions dormant hauteur x largeur (mm)	1900 x 1600	1900 x 1600
Dimensions ouvrant hauteur x largeur (mm)	1830 x 763	1830 x 763
Vitrage	66.2/12/6	66.2/12/6
Quincaillerie	Siegenia Si-line Titan iP	Siegenia Si-line Titan iP
Classification conformément à la NBN EN 13049 (hauteur de chute)	Classe 2 (300 mm)	Classe 2 (300 mm)
Application conformément à la NBN B25-002-1:2019 tableau 11	Voir le tableau 15 dans cet agrément	

Les valeurs mentionnées ont été mesurées en laboratoire sur les prototypes livrés par le fournisseur. Cependant, la valeur de la résistance au choc peut varier, en cas d'utilisation de ces profilés, des joints préformés, du verre et de la quincaillerie, en fonction des conditions du projet (dimensions réelles de la menuiserie, qualité de l'assemblage entre la menuiserie et le gros-œuvre, taille de l'élément, ...).

#### 8.2.2 Résistance à l'ouverture et à la fermeture répétées

Tableau 17 – Résistance à une utilisation répétée

Type de fenêtre	Fenêtre oscillo-battant	
	DO/OB	DO/OB
Cadre	P12101	P5101
Dimensions dormant hauteur x largeur (mm)	1900 x 1600	1900 x 1600
Dimensions ouvrant hauteur x largeur (mm)	1830 x 763	1830 x 763
Vitrage	66.2/12/6	66.2/12/6
Quincaillerie	Siegenia Si-line Titan iP	Siegenia Si-line Titan iP
Classification conformément à la NBN EN 12400:2002	Classe 3 (20.000 cycles)	Classe 3 (20.000 cycles)
Application conformément à la NBN B25-002-1:2019 tableau 12	Voir le tableau 15 dans cet agrément	

#### 8.2.3 Comportement entre différents climats

Le comportement d'une fenêtre entre différents climats a été déterminé pour une fenêtre avec film collé à ouvrant oscillo-battant H1830 x L763 mm et maclair. Les résultats ont été repris dans l'agrément technique ATG 2926.

Pour les fenêtres vitrées transparentes, on admet qu'elles sont aptes à être exposées à un rayonnement solaire intense et à de fortes différences de température. Cette observation ne s'applique pas aux fenêtres comportant un panneau de remplissage non transparent.

#### 8.2.4 Résistance à l'effraction

La résistance à l'effraction d'une fenêtre n'a pas été établie. Les fenêtres pour lesquelles une résistance à l'effraction donnée est à prévoir donnent lieu à un examen complémentaire, conformément à la NBN B 25-002-1:2019 § 6.10. Si cette propriété est requise, le vitrage doit être au minimum de type P5A conformément à la NBN EN 356.

#### 8.3 Substances réglementées

Le titulaire d'agrément déclare être en conformité avec le règlement européen (CE) n° 1907/2006 du Parlement européen et du Conseil du 18 décembre 2006 concernant l'enregistrement, l'évaluation et l'autorisation des substances chimiques, ainsi que les restrictions applicables à ces substances (REACH) pour les éléments du système fournis par le titulaire de l'approbation.

Voir : [Http://economie.fgov.be/fr/](http://economie.fgov.be/fr/)

#### 8.4 Résultats d'essais acoustiques

Des fenêtres présentant la composition ci-après ont été mises à l'essai conformément aux normes NBN EN ISO 717-1:2013 ; ces résultats d'essai peuvent être utilisés pour comparer différents types de fenêtres ou de vitrages.

Tableau 18 – Résultats d'essais acoustiques (fenêtre simple oscillo-battant)

Type de fenêtre	fenêtre simple oscillo-battant
Profilé de dormant	P12101 + renfort P11410
Profilé d'ouvrant	P12131 + renfort P11413
Maclair	—
Joints de frappe	Extérieur P10575 / intérieur P10574
Joints de vitrage	Extérieur P10575 / intérieur coex
Quincaillerie	2 pts de rotation, 7 pts de fermeture
Hauteur x largeur	1480 mm x 1230 mm
Vitrage	66.2-20Ar-55.2 Les deux avec feuille acoustique
R <sub>w</sub> (C; C <sub>ir</sub> ) vitrage (dB)	Valeur indicative conformément à la NTV 214 du CSTC tableau 40
R <sub>w</sub> (C; C <sub>ir</sub> ) fenêtre (dB)	49 (-1;-3)

Les valeurs de  $R_w$  ( $C$ ;  $C_{tr}$ ) pour vitrage qui sont marqué par « ± » sont des estimations sur base de vitrages similaires.

Les valeurs mentionnées ont été mesurées en laboratoire sur les prototypes définis par la norme. Cependant, les valeurs acoustiques peuvent varier, en cas d'utilisation des mêmes profilés, des joints préformés, du verre et de la quincaillerie, en fonction des conditions du projet (dimensions réelles de la menuiserie et du gros-œuvre, spectre du son à l'endroit de la réalisation, taille de l'élément, ...).

## 8.5 Autres propriétés

### 8.5.1 Résistance à la charge de neige

La résistance à la charge de neige et à la charge permanente d'une fenêtre n'a pas été établie. Cette propriété n'est pas pertinente en cas de fenêtre placée à la verticale. Par conséquent, la fenêtre ne dispose pas d'une classification concernant la résistance à la charge de neige et à la charge permanente.

### 8.5.2 Réaction au feu

La réaction au feu d'une fenêtre n'a pas été établie. Les fenêtres présentant une réaction au feu donnée font l'objet d'un examen BENOR/ATG distinct.

### 8.5.3 Comportement à l'exposition au feu extérieur

Le comportement à l'exposition au feu extérieur d'une fenêtre n'a pas été établi. Les fenêtres présentant un comportement à l'exposition au feu extérieur donné font l'objet d'un examen BENOR/ATG distinct.

### 8.5.4 Possibilité de déverrouillage

Cette propriété n'est pas pertinente pour les fenêtres.

### 8.5.5 Propriétés de rayonnement

Les propriétés de rayonnement de la fenêtre sont celles du panneau de remplissage à monter dans la fenêtre.

Si la fenêtre ne comporte pas de vitrage transparent, le facteur solaire « g » et le facteur de transmission lumineuse «  $\tau_v$  » de la fenêtre sont tels que  $g = 0$  et que  $\tau_v = 0$ .

### 8.5.6 Durabilité

La durabilité des fenêtres dépend des performances à long terme des composants individuels et des matériaux ainsi que du montage du produit et de son entretien.

La description reprise dans l'agrément ainsi que les documents auxquels il est fait référence présentent une description complète des composants, leur finition et l'entretien voulu.

Par le choix des matériaux (y compris le revêtement, la protection, la composition et l'épaisseur), des composants et des méthodes de montage, le titulaire d'agrément assure une durée de vie raisonnable de son/ses produit(s) sur le plan économique, compte tenu des prescriptions d'entretien mentionnées.

### 8.5.7 Ventilation

Les résultats d'essai des fenêtres ont tous été établis sur des fenêtres dépourvues de dispositifs de ventilation (ni dans la fenêtre proprement dite, ni entre le cadre et le gros-œuvre). Si les fenêtres sont équipées de dispositifs de ventilation (dans la fenêtre proprement dite ou entre le cadre et le gros-œuvre), les performances reprises dans le présent agrément technique ne s'y appliquent pas.

Les propriétés de ventilation de la fenêtre sont celles du dispositif de ventilation monté éventuellement dans ou à la fenêtre.

Si la fenêtre ne comporte pas d'orifices de ventilation, la caractéristique de circulation d'air « K », l'exposant du débit d'air « n » et la surface géométrique libre « A » de la fenêtre sont tels que  $K = 0$ ; n et A n'étant pas déterminés.

### 8.5.8 Résistance aux balles

La résistance aux balles d'une fenêtre n'a pas été établie. Par conséquent, la fenêtre ne dispose pas d'une classification concernant la résistance aux balles

### 8.5.9 Résistance à l'explosion

La résistance à l'explosion d'une fenêtre n'a pas été établie. Par conséquent, la fenêtre ne dispose pas d'une classification concernant la résistance à l'explosion.

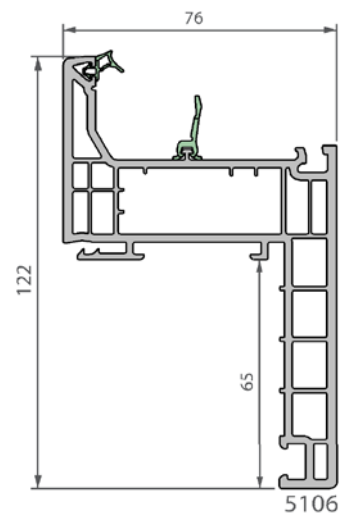
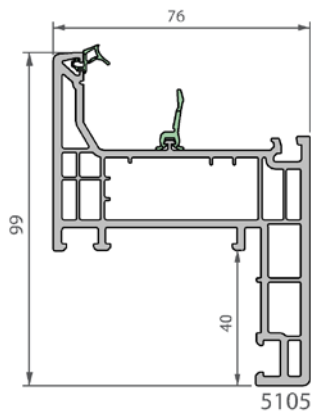
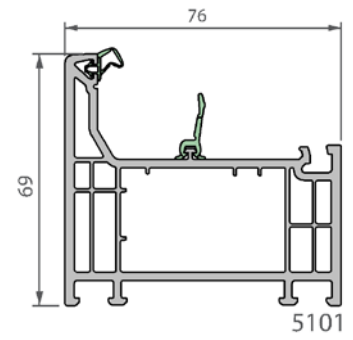
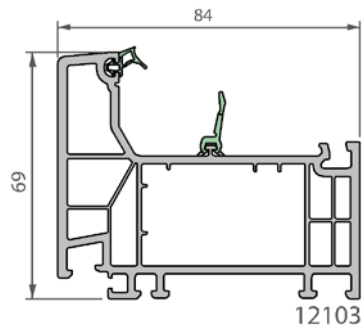
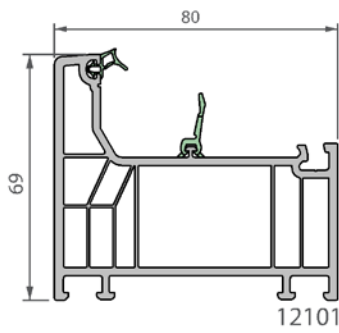
## 9 Conditions

- A. Le présent agrément technique se rapporte exclusivement au produit, au kit ou au système mentionné dans l'en-tête de cet agrément technique.
- B. Seuls le Titulaire d'Agrément et, le cas échéant, le Distributeur, peuvent revendiquer l'application de l'Agrément Technique.
- C. Le Titulaire d'Agrément et, le cas échéant, le Distributeur ne peuvent faire aucun usage du nom de l'UBAtc, de son logo, de la marque ATG, de l'Agrément Technique ou du numéro d'agrément pour revendiquer des évaluations de produit non conformes à l'Agrément Technique ni pour un produit, kit ou système ainsi que ses propriétés ou caractéristiques ne faisant pas l'objet de l'Agrément Technique.
- D. Des informations mises à disposition de quelque manière que ce soit d'utilisateurs (potentiels) du produit, kit ou système traité dans l'agrément technique (par ex. des maîtres d'ouvrage, entrepreneurs, architectes, prescripteurs, concepteurs, etc.) par le titulaire d'agrément, le distributeur ou un entrepreneur agréé ou par leurs représentants ne peuvent pas être incomplètes ou en contradiction avec le contenu de l'agrément technique ni avec les informations auxquelles il est fait référence dans l'agrément technique.
- E. Le Titulaire d'Agrément est toujours tenu de notifier à temps et préalablement à l'UBAtc, à l'Opérateur d'Agrément et à l'Opérateur de Certification toutes éventuelles adaptations des matières premières et produits, des directives de mise en œuvre et/ou du processus de production et de mise en œuvre et/ou de l'équipement. En fonction des informations communiquées, l'UBAtc, l'Opérateur d'Agrément et l'Opérateur de Certification évalueront la nécessité d'adapter ou non l'Agrément Technique.
- F. L'agrément technique a été élaboré sur la base des connaissances et informations techniques et scientifiques disponibles, assorties des informations mises à disposition par le demandeur et complétées par un examen d'agrément prenant en compte le caractère spécifique du produit, kit ou système. Néanmoins, les utilisateurs demeurent responsables de la sélection du produit, kit ou système, tel que décrit dans l'agrément technique, pour l'application spécifique visée par l'utilisateur.

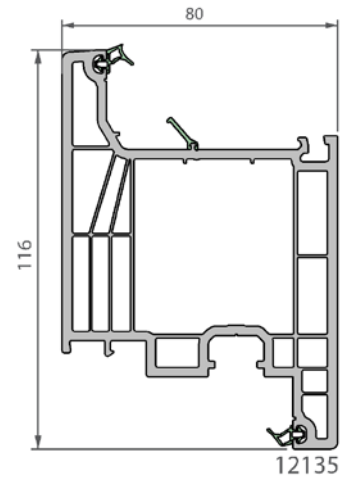
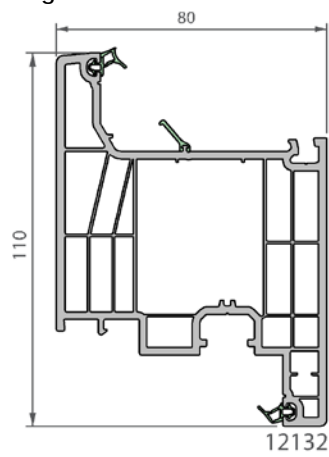
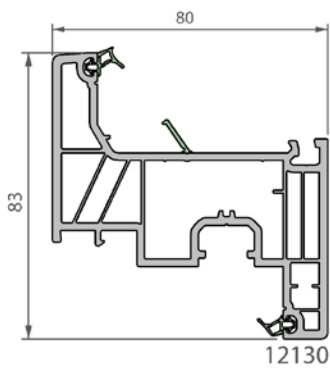
- G. Les droits de propriété intellectuelle concernant l'agrément technique, parmi lesquels les droits d'auteur, appartiennent exclusivement à l'UBAtc.
- H. Les références à l'Agrément Technique devront être assorties de l'indice ATG (ATG 3174) et du délai de validité.
- I. L'UBAtc, l'Opérateur d'Agrément et l'Opérateur de Certification ne peuvent pas être tenus responsables d'un(e) quelconque dommage ou conséquence défavorable causés à des tiers (e.a. à l'utilisateur) résultant du non-respect, dans le chef du Titulaire d'Agrément ou du Distributeur, des dispositions de l'article 9.

# 10 Figures

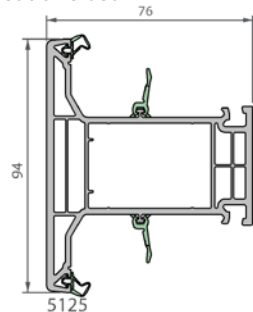
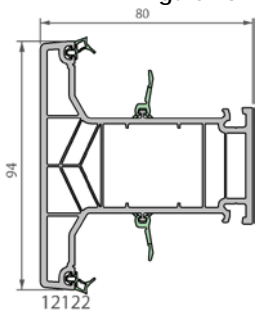
## Figure 2a: Profilés dormants



## Figure 2b: Profilés d'ouvrant



## Figure 2c: Montants et traverses



## Figure 2d: Mauclair

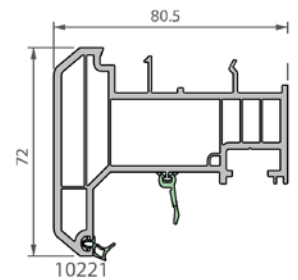


Figure 3: Profilés de renfort

Figure 3a – Profilés de renfort en acier galvanisé

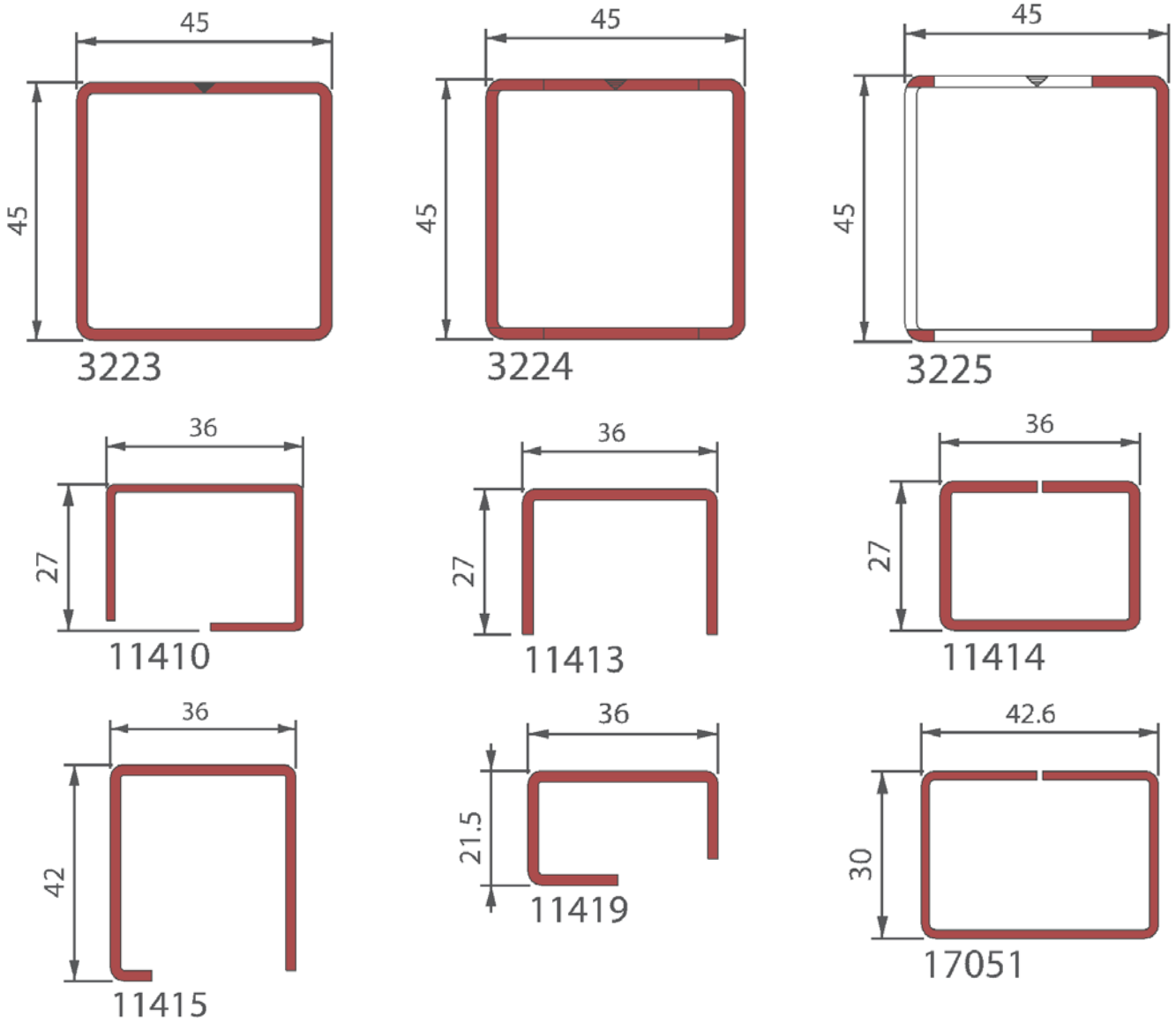


Figure 3b – Renforts thermiques

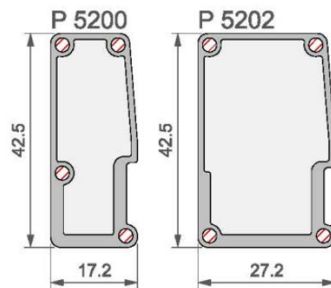
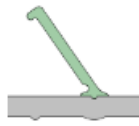


Figure 4: Joints

Joint de frappe externe  
Joint de vitrage externe



Joint central  
coextrudé



Joint central  
Serti à la machine

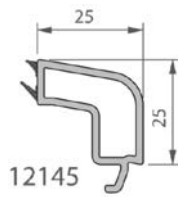


Joint de frappe interne



Figure 5 : Variantes d'exécution des parcloses

Arondie

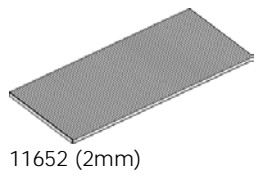


Profilé

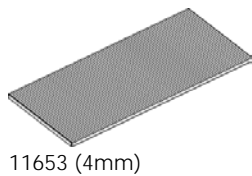


Figure 6: Pièces synthétiques complémentaires

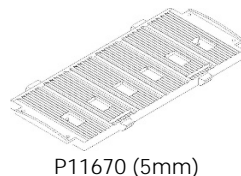
Figure 6a : Cales à vitrage



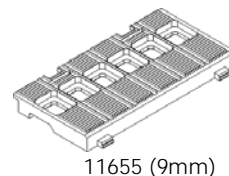
11652 (2mm)



11653 (4mm)



P11670 (5mm)



11655 (9mm)

Figure 6b : Coiffe de drainage



3261

Figure 6c : Coin soudable



3285

Figure 6d : embout de maclair



11649



Figure 7a: Coupe-type de fenêtre fixe

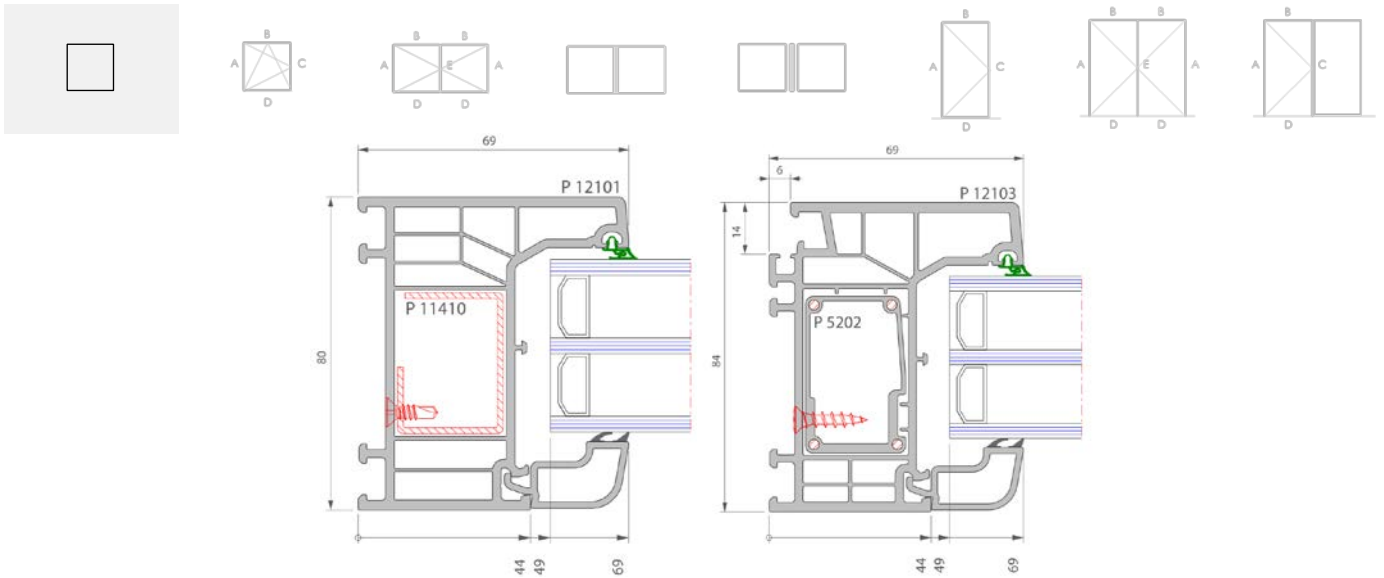
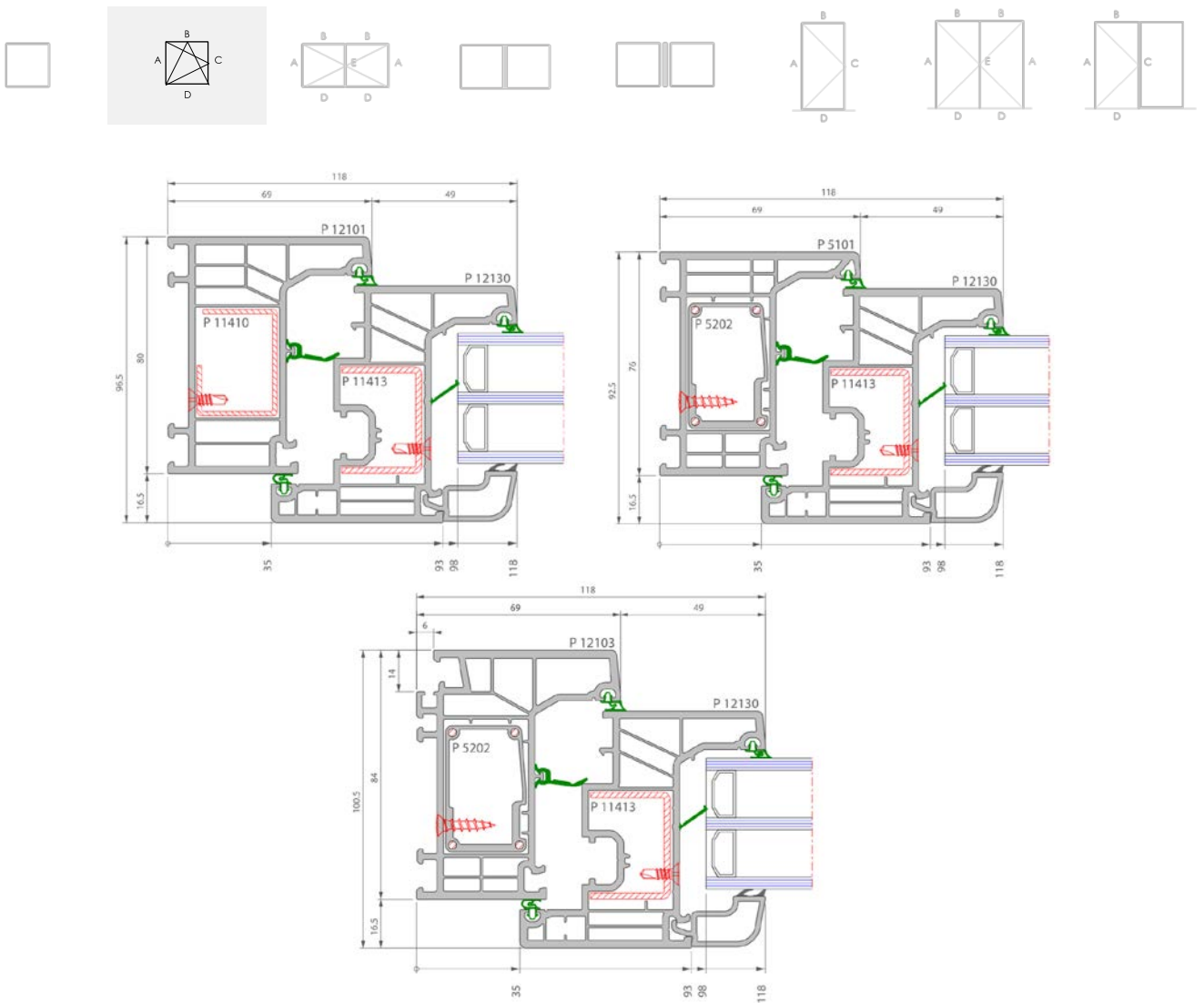


Figure 7b: Coupe-type de fenêtre oscillo-battante



## Porte-fenêtre

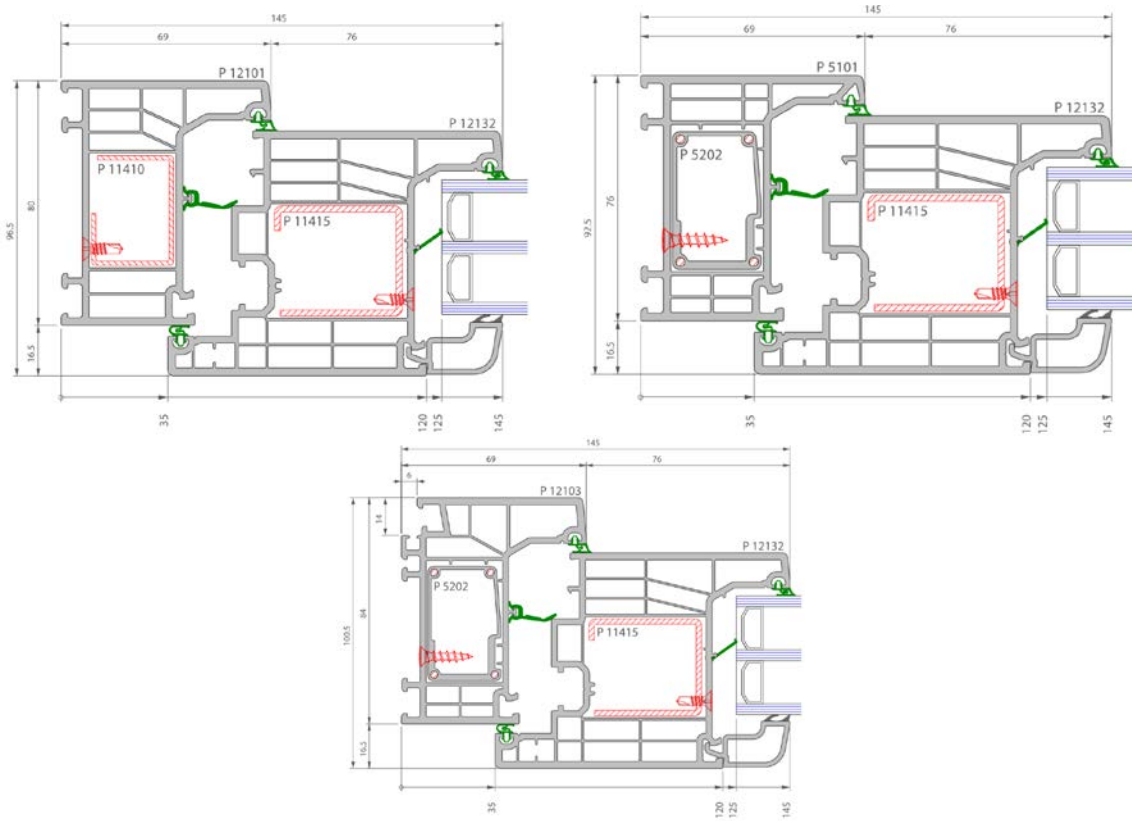


Figure 7c: Coupe-type de fenêtre à double ouvrant avec mauclair

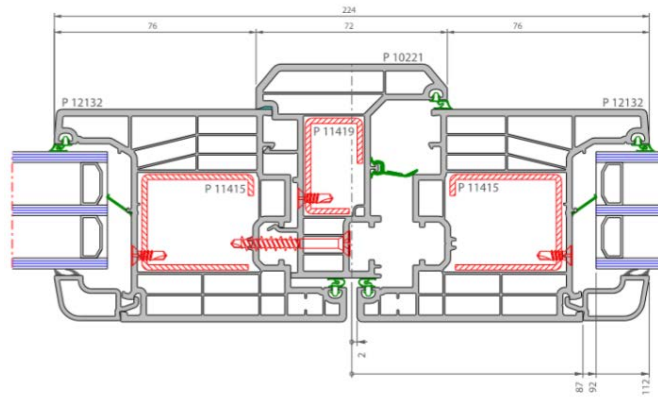
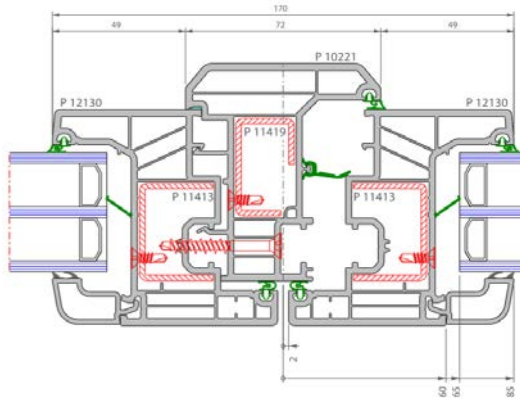
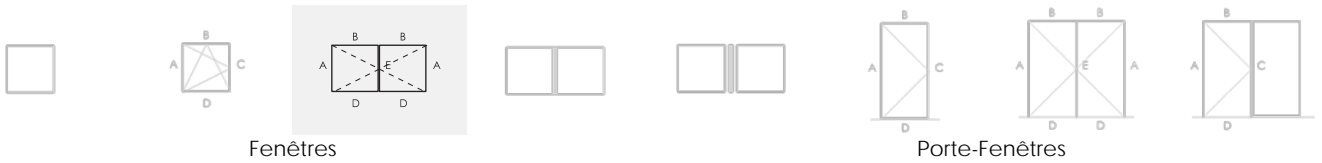


Figure 7d: Coupe-type de fenêtre composée

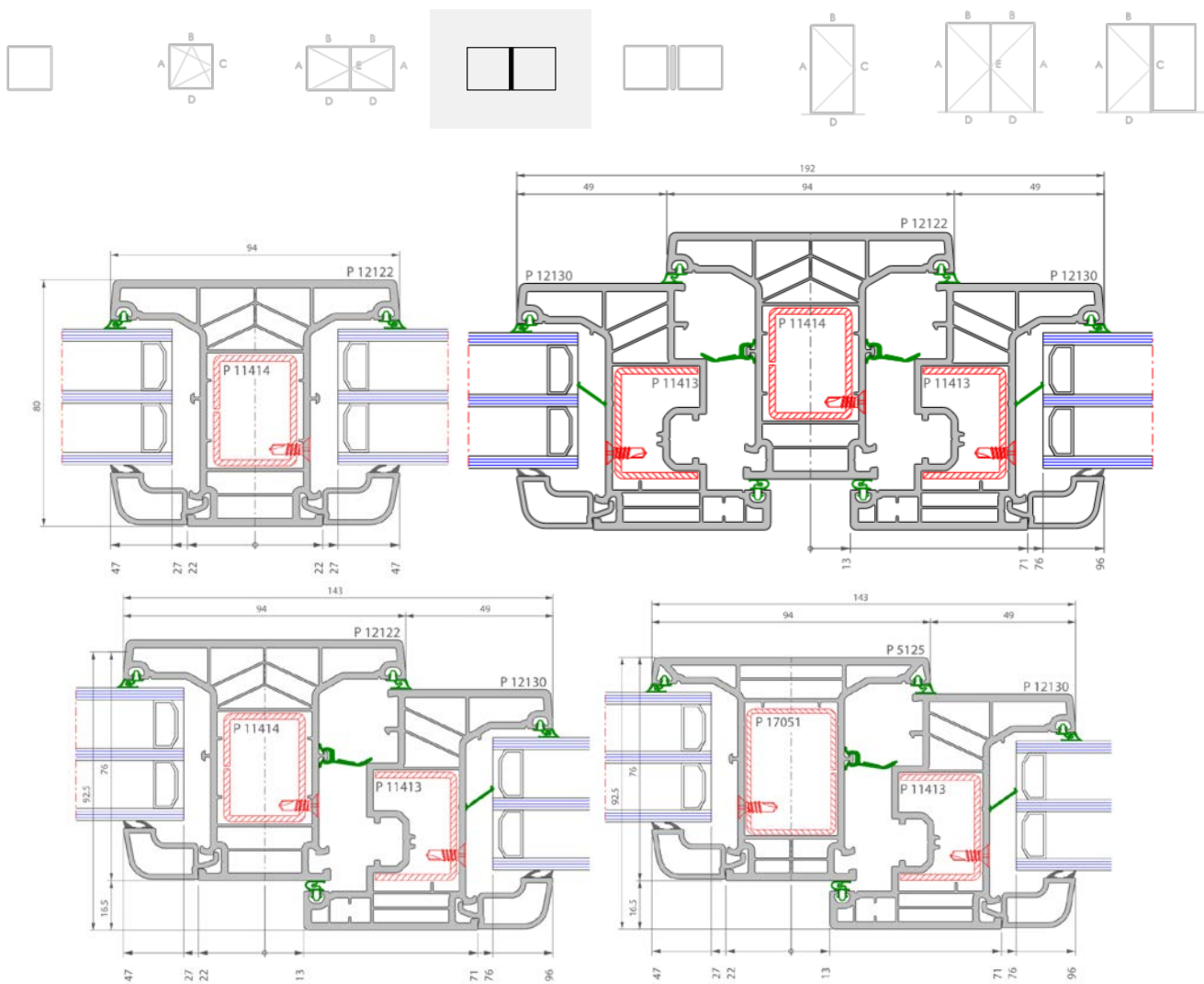
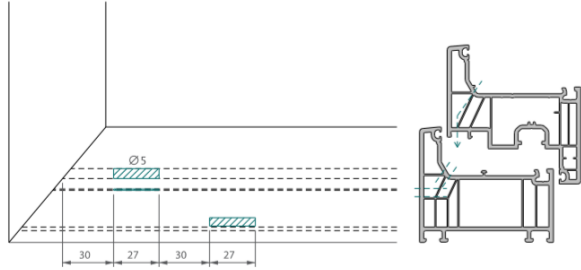


Figure 8 Drainage et décompression

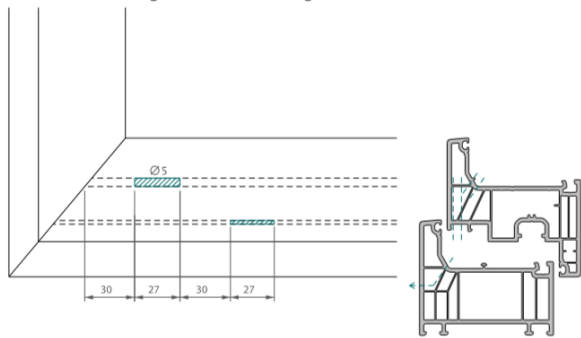
P12101 + P12130

AFWATERING & DECOMPRESSIE  
DRAINAGE & DECOMPRESSION

Detail configuratie afwatering buitenkader  
Détail de la configuration du drainage d'un dormant

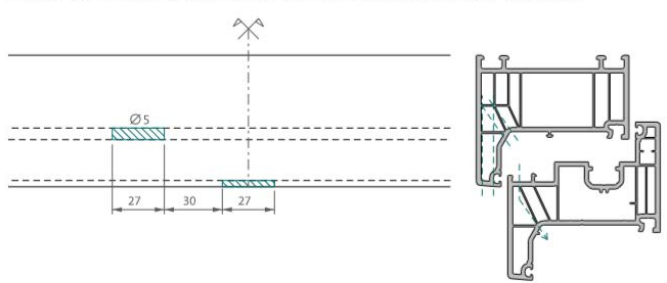


Detail configuratie afwatering vleugel  
Détail de la configuration du drainage d'un ouvrant

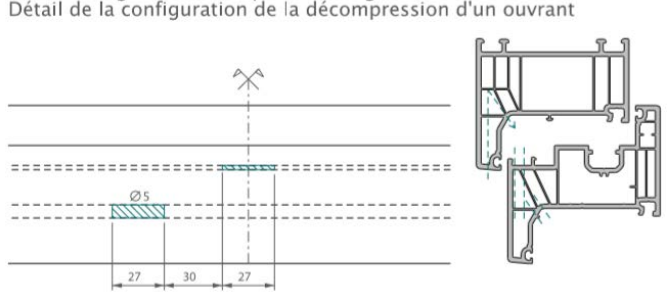


AFWATERING & DECOMPRESSIE  
DRAINAGE & DECOMPRESSION

Detail configuratie decompressie buitenkader  
Détail de la configuration de la décompression d'un dormant



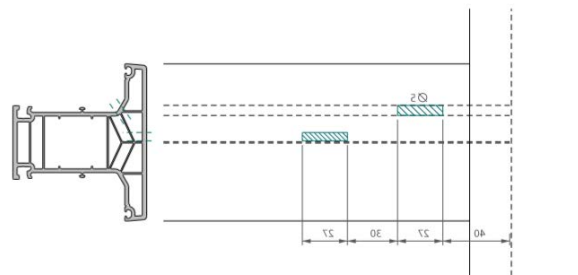
Detail configuratie decompressie vleugel  
Détail de la configuration de la décompression d'un ouvrant



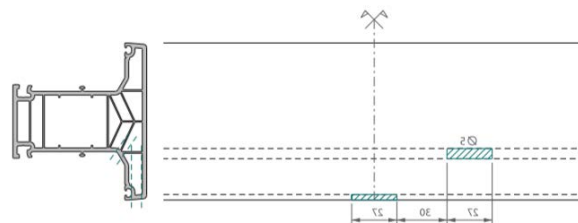
P12122

AFWATERING & DECOMPRESSIE  
DRAINAGE & DECOMPRESSION

Detail configuratie afwatering middeelstijl  
Détail de la configuration du drainage d'une traverse



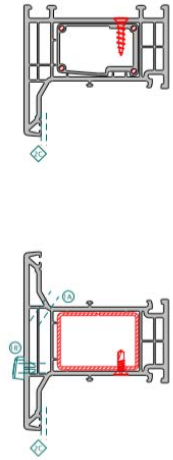
Detail configuratie decompressie middeelstijl  
Détail de la configuration de la décompression d'une traverse



P5101 + P12130 / P5125

AFWATERING & DECOMPRESSIE  
DRAINAGE & DECOMPRESSION

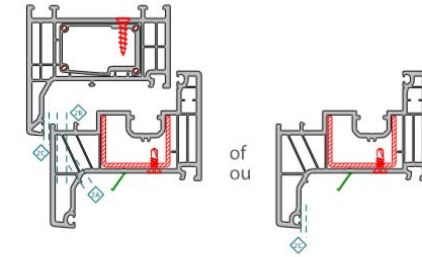
76mm: Overzicht voor vaste ramen  
76mm: Aperçu pour châssis fixes



Per raamvak: Par compartiment de châssis:	
(1A)	boring 8 mm of sleuf 5x27 mm, elke 60 cm perçage 8 mm ou rainure de 5x27 mm, chaque 60 cm
(1B) (1B')	boring 8 mm of sleuf 5x27 mm, elke 130 cm perçage 8 mm ou rainure de 5x27 mm, chaque 130 cm
(1C)	boring 6 mm, elke 130 cm perçage 6 mm, chaque 130 cm
(2A)	boring 6 mm of sleuf 5x27 mm, elke 130 cm perçage 6 mm ou rainure 5x27 mm, chaque 130 cm
(2B)	boring 6 mm of sleuf 5x27 mm, elke 130 cm perçage 6 mm ou rainure 5x27 mm, chaque 130 cm
(2C)	wegsnijden dichting 50 mm, elke 130 cm enlèvement du joint 50 mm, chaque 130 cm
(3)	boring 6mm, bijkomende ontluchting gekleurde profielen perçage 6mm, décompression supplémentaire

AFWATERING & DECOMPRESSIE  
DRAINAGE & DECOMPRESSION

76mm: Overzicht voor binnendraaiende ramen  
76mm: Aperçu pour châssis ouvrants

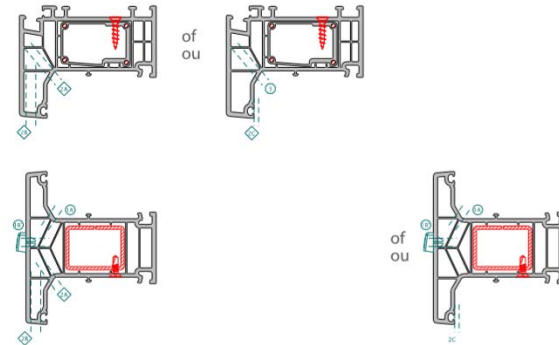


Per raamvak: Par compartiment de châssis:	
(1A)	boring 8 mm of sleuf 5x27 mm, elke 60 cm perçage 8 mm ou rainure de 5x27 mm, chaque 60 cm
(1B) (1B')	boring 8 mm of sleuf 5x27 mm, elke 130 cm perçage 8 mm ou rainure de 5x27 mm, chaque 130 cm
(1C)	boring 6 mm, elke 130 cm perçage 6 mm, chaque 130 cm
(2A)	boring 6 mm of sleuf 5x27 mm, elke 130 cm perçage 6 mm ou rainure 5x27 mm, chaque 130 cm
(2B)	boring 6 mm of sleuf 5x27 mm, elke 130 cm perçage 6 mm ou rainure 5x27 mm, chaque 130 cm
(2C)	wegsnijden dichting 50 mm, elke 130 cm enlèvement du joint 50 mm, chaque 130 cm
(3)	boring 6mm, bijkomende ontluchting gekleurde profielen perçage 6mm, décompression supplémentaire

P12103 + P12130 / P12122

AFWATERING & DECOMPRESSIE  
DRAINAGE & DECOMPRESSION

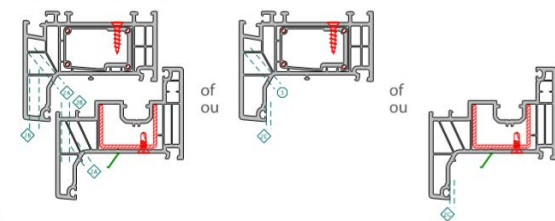
80/84mm: Overzicht voor vaste ramen  
80/84mm: Aperçu pour châssis fixes



Per raamvak: Par compartiment de châssis:	
(1A)	boring 8 mm of sleuf 5x27 mm, elke 60 cm perçage 8 mm ou rainure de 5x27 mm, chaque 60 cm
(1B) (1B')	boring 8 mm of sleuf 5x27 mm, elke 130 cm perçage 8 mm ou rainure de 5x27 mm, chaque 130 cm
(1C)	boring 6 mm, elke 130 cm perçage 6 mm, chaque 130 cm
(2A)	boring 6 mm of sleuf 5x27 mm, elke 130 cm perçage 6 mm ou rainure 5x27 mm, chaque 130 cm
(2B)	boring 6 mm of sleuf 5x27 mm, elke 130 cm perçage 6 mm ou rainure 5x27 mm, chaque 130 cm
(2C)	wegsnijden dichting 50 mm, elke 130 cm enlèvement du joint 50 mm, chaque 130 cm
(3)	boring 6mm, bijkomende ontluchting gekleurde profielen perçage 6mm, décompression supplémentaire

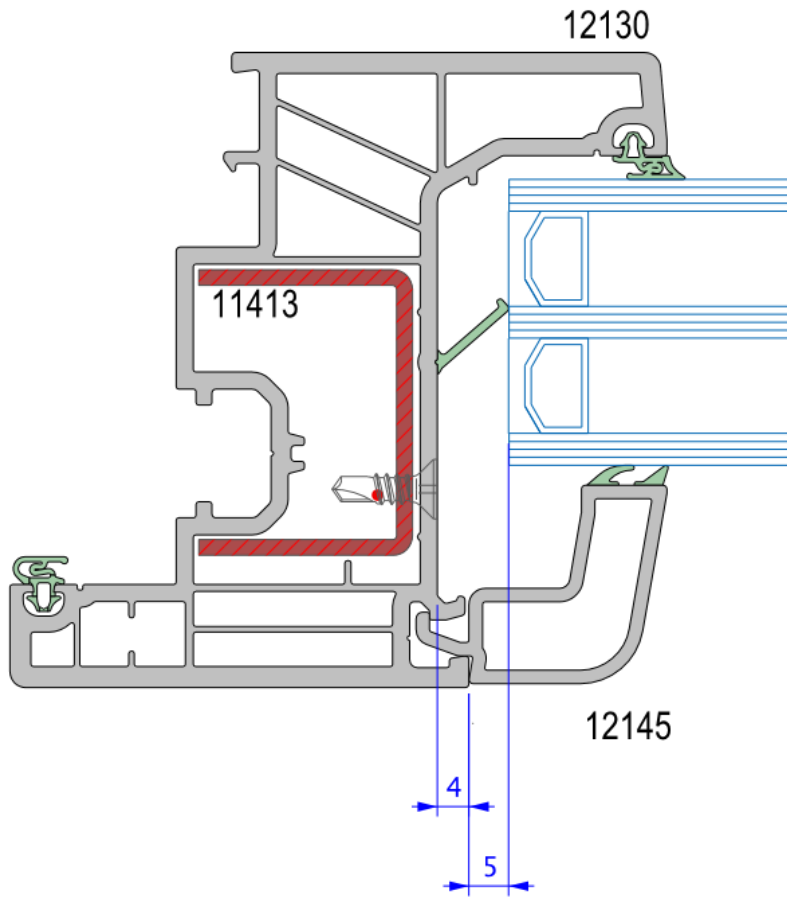
AFWATERING & DECOMPRESSIE  
DRAINAGE & DECOMPRESSION

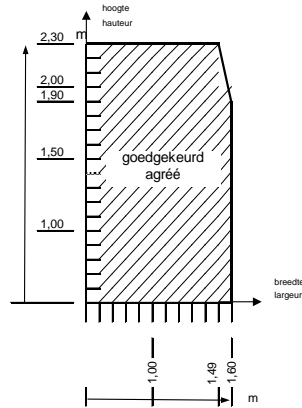
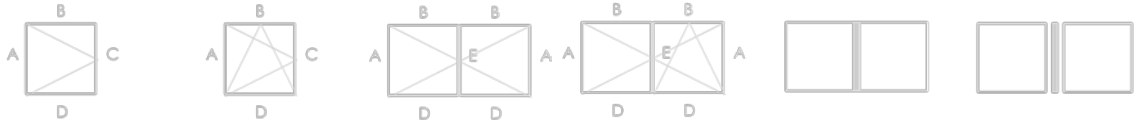
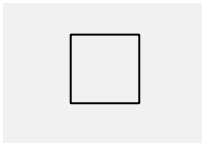
80/84mm: Overzicht voor binnendraaiende ramen  
80/84mm: Aperçu pour châssis ouvrants



Per raamvak: Par compartiment de châssis:	
(1A)	boring 8 mm of sleuf 5x27 mm, elke 60 cm perçage 8 mm ou rainure de 5x27 mm, chaque 60 cm
(1B) (1B')	boring 8 mm of sleuf 5x27 mm, elke 130 cm perçage 8 mm ou rainure de 5x27 mm, chaque 130 cm
(1C)	boring 6 mm, elke 130 cm perçage 6 mm, chaque 130 cm
(2A)	boring 6 mm of sleuf 5x27 mm, elke 130 cm perçage 6 mm ou rainure 5x27 mm, chaque 130 cm
(2B)	boring 6 mm of sleuf 5x27 mm, elke 130 cm perçage 6 mm ou rainure 5x27 mm, chaque 130 cm
(2C)	wegsnijden dichting 50 mm, elke 130 cm enlèvement du joint 50 mm, chaque 130 cm
(3)	boring 6mm, bijkomende ontluchting gekleurde profielen perçage 6mm, décompression supplémentaire

Figure 9 - Séparateur de convection au fond de feuillure





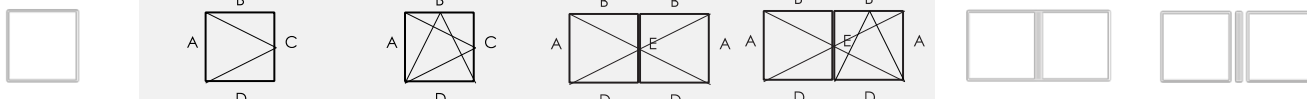
Utilisation conformément à la NBN EN 14351-1 à l'aide de rapports d'essai			
		Fenêtres fixes	
	Dimensions maximums H x L (mm)	H1900 x L1600	H2300 x L1490
4.5	Étanchéité à l'eau – NBN EN 1027:2000 Class. – NBN EN 12208:2000 NBN EN 1027:2016 Class. – NBN EN 12208:2000		E <sub>1650</sub>
		E <sub>1800</sub>	
4.14	Perméabilité à l'air NBN EN 1026:2000 Class. – NBN EN 12207:2000 NBN EN 1026:2016 Class. – NBN EN 12207:2017		4
		4	

Autres propriétés du système conformément à la NBN EN 14351-1 à l'appui de rapports d'essai		
		Fenêtres fixes
4.3	Résistance à la charge de neige	Non déterminé, voir le paragraphe 8.5.1
4.4.1	Réaction au feu	Non déterminé, voir le paragraphe 8.5.2
4.4.2	Comportement à l'exposition au feu extérieur	Non déterminé, voir le paragraphe 8.5.3
4.6	Substances dangereuses	Voir le paragraphe 8.3
4.8	Capacité résistante des dispositifs de sécurité	Satisfait
4.11	Résultats d'essais acoustiques	Voir le paragraphe 8.4
4.12	Coefficient de transmission thermique	Voir le paragraphe 8.1.1
4.13	Propriétés de rayonnement	Voir la déclaration du fabricant du vitrage, voir le paragraphe 8.5.5
4.15	Durabilité	Satisfait, voir paragraphe 8.5.6
4.18	Ventilation	Selon la déclaration du fabricant des dispositifs de ventilation, voir le paragraphe 8.5.7 relatif à l'influence des orifices de ventilation sur les autres propriétés
4.19	Résistance aux balles	Non déterminé, voir le paragraphe 8.5.8
4.20	Résistance à l'explosion	Non déterminé, voir le paragraphe 8.5.9





Fiche « Annexe 2 » ( page 2/2) – Fenêtres – Quincaillerie « Siegenia Si-line»



Utilisation conformément à la NBN EN 14351-1 à l'aide de rapports d'essais

		Fenêtres à simple ouvrant		Fenêtres à double ouvrant avec maclair	
Mode d'ouverture		<ul style="list-style-type: none"> <li>Ouvrant à la française</li> <li>Tombant intérieur</li> <li>Oscillo-battant logique</li> </ul>		<ul style="list-style-type: none"> <li>Vantail primaire ouvrant à la française, tombant intérieur ou oscillo-battant logique</li> <li>Vantail secondaire ouvrant à la française</li> </ul>	
4.7	Résistance aux chocs - NBN EN 13049:2003 Class. – NBN EN 13049:2003	Non déterminé		Classe 2 (300 mm) Voir le paragraphe 8.2.1	
4.16	Efforts de manœuvre - NBN EN 12046-1:2003 Class. – NBN EN 13115:2001	Classe 1 (2 charnières 8 pts de fermeture)	Classe 2 (2 charnières 8 pts de fermeture)	Classe 1 (2 + 2 charnières 5 + 7 pts de fermeture)	Classe 1 (2 + 2 charnières 6 + 8 pts de fermeture)
4.17	Résistance mécanique - NBN EN 14608:2004 Class. – NBN EN 13115:2001	Non déterminé		Non déterminé	Classe 4
4.21	Résistance à l'ouverture et à la fermeture répétées - NBN EN 1191:2013 Class. – NBN EN 12400:2002	Non déterminé		Effectué avec ce type de quincaillerie. Voir le paragraphe 8.2.2: classe 3 20.000 cycles (quincaillerie durabilité classe 4 : 15.000 cycles)	
4.23	Résistance à l'effraction Voir paragraphe 8.2.4	Non déterminé		Non déterminé	

Propriétés de la quincaillerie Siegenia Si-line Titan IP conformément à la NBN EN 13126-8:2006

Catégorie d'utilisation	Durabilité	Poids (kg)	Résistance au feu	Sécurité d'utilisation	Résistance à la corrosion	Sécurité	Partie de norme	Dimension d'essai (mm)
—	4	130	0	1	5	—	8	2300 x 900

Propriétés de la quincaillerie Siegenia Si-line Favorit conformément à la NBN EN 13126-8:2006

Catégorie d'utilisation	Durabilité	Poids (kg)	Résistance au feu	Sécurité d'utilisation	Résistance à la corrosion	Sécurité	Partie de norme	Dimension d'essai (mm)
—	4	100	0	1	5	—	8	1200 x 1300

Selon l'auto-déclaration du titulaire d'agrément.

**Autres propriétés du système conformément à la NBN EN 14351-1 à l'appui de rapports d'essai**

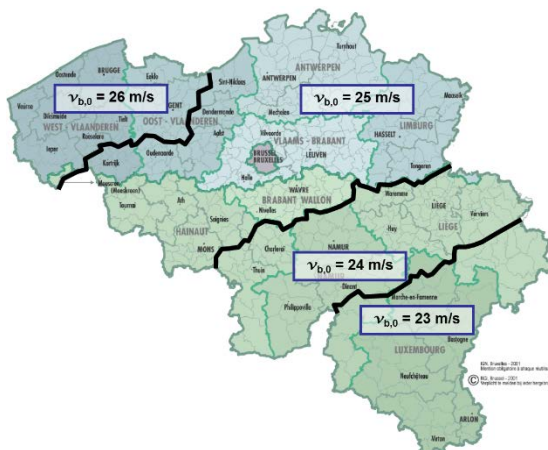
		Fenêtres à simple ouvrant	Fenêtres à double ouvrant avec mauclair
<b>Mode d'ouverture</b>		<ul style="list-style-type: none"> <li>- Ouvrant à la française</li> <li>- Tombant intérieur</li> <li>- Oscillo-battant logique</li> </ul>	<ul style="list-style-type: none"> <li>- Vantail primaire ouvrant à la française, tombant intérieur ou oscillo-battant logique</li> <li>- Vantail secondaire ouvrant à la française</li> </ul>
4.3	<b>Résistance à la charge de neige</b>	Non déterminé, voir le paragraphe 8.5.1	
4.4.1	<b>Réaction au feu</b>	Non déterminé, voir le paragraphe 8.5.2	
4.4.2	<b>Comportement à l'exposition au feu extérieur</b>	Non déterminé, voir le paragraphe 8.5.3	
4.6	<b>Substances dangereuses</b>	Voir le paragraphe 8.3	
4.8	<b>Capacité résistante des dispositifs de sécurité</b>	Satisfait	Satisfait
4.11	<b>Résultats d'essais acoustiques</b>	Voir le paragraphe 8.4	
4.12	<b>Coefficient de transmission thermique</b>	Voir le paragraphe 8.1.1	
4.13	<b>Propriétés de rayonnement</b>	Voir la déclaration du fabricant du vitrage, voir le paragraphe 8.5.5	
4.15	<b>Durabilité</b>	Satisfait, voir le paragraphe 8.5.6	
4.18	<b>Ventilation</b>	Selon la déclaration du fabricant des dispositifs de ventilation, voir le paragraphe 8.5.7 relatif à l'influence des orifices de ventilation sur les autres propriétés	
4.19	<b>Résistance aux balles</b>	Non déterminé, voir le paragraphe 8.5.8	
4.20	<b>Résistance à l'explosion</b>	Non déterminé, voir le paragraphe 8.5.9	

## Annexe Z: "Classes d'exposition au vent de fenêtres" cf. NBN B 25-002-1:2019

La norme NBN B 25-002-1:2019 § 6.5 prévoit une méthode d'évaluation renouvelée concernant la spécification de l'étanchéité à l'air, l'étanchéité à l'eau et la résistance au vent de fenêtres.

Le prescripteur doit spécifier quelques propriétés de la façade concernée :

- La hauteur de référence  $z_e$  du bâtiment. Comme première estimation pour un bâtiment avec un toit à versants  $z_e$  peut être approximée par la hauteur de faitage ; pour un bâtiment avec un toit plat  $z_e$  peut être approximée par la hauteur du bâtiment.
- La vitesse de référence du vent  $v_{b,0}$  du bâtiment. Figure 9 de NBN B 25-002-1:2019 définit la vitesse de référence du vent par une carte de la Belgique.



- La rugosité du terrain. Le site web du CSTC contient un tool (« CINT ») qui peut aider la détermination de la catégorie de rugosité la plus négative par façade.

Sur base des informations citées ci-dessus, le prescripteur peut déterminer par façade la classe d'exposition au vent pour des fenêtres protégées contre l'eau ruisselante. Pour des fenêtres non protégées contre l'eau ruisselante la note 2 du tableau 3 de la NBN B 25-002-1 :2019 est d'application.

Tableau 1 – Classes d'exposition au vent

Classe d'exposition au vent :		Classe W1				Classe W2				Classe W3 <sup>(1)</sup>				Classe W4 <sup>(1)</sup>			
Vitesse de référence $v_{b,0}$ :		26 m/s	25 m/s	24 m/s	23 m/s	26 m/s	25 m/s	24 m/s	23 m/s	26 m/s	25 m/s	24 m/s	23 m/s	26 m/s	25 m/s	24 m/s	23 m/s
Catégories de rugosité		Hauteur de référence $z_e$ maximale															
Zone côtière	0																8 m
Plaine	I										3 m	4 m	6 m	12 m	17 m	26 m	40 m
Bocage	II				3 m		3 m	4 m	6 m	5 m	6 m	8 m	12 m	22 m	31 m	44 m	65 m
Banlieue - forêt	III		6 m	8 m	9 m	9 m	11 m	14 m	18 m	15 m	19 m	25 m	33 m	55 m	75 m	100 m	100 m
Ville	IV	15 m	18 m	21 m	26 m	23 m	28 m	36 m	44 m	39 m	48 m	60 m	79 m	100 m	100 m	100 m	100 m

Classe d'exposition au vent :		Classe W5 <sup>(1)</sup>				Classe W6 <sup>(1)</sup>				Classe W7 <sup>(1)</sup>				Classe W8 <sup>(1)</sup>			
Vitesse de référence $v_{b,0}$ :		26 m/s	25 m/s	24 m/s	23 m/s	26 m/s	25 m/s	24 m/s	23 m/s	26 m/s	25 m/s	24 m/s	23 m/s	26 m/s	25 m/s	24 m/s	23 m/s
Catégories de rugosité		Hauteur de référence $z_e$ maximale															
Zone côtière	0	42 m				133 m				167 m				200 m			
Plaine	I	52 m	81 m	100 m	100 m	133 m	133 m	133 m	133 m	167 m	167 m	167 m	167 m	200 m	200 m	200 m	200 m
Bocage	II	80 m	100 m	100 m	100 m	133 m	133 m	133 m	133 m	167 m	167 m	167 m	167 m	200 m	200 m	200 m	200 m
Banlieue - forêt	III	100 m	100 m	100 m	100 m	133 m	133 m	133 m	133 m	167 m	167 m	167 m	167 m	200 m	200 m	200 m	200 m
Ville	IV	100 m	100 m	100 m	100 m	133 m	133 m	133 m	133 m	167 m	167 m	167 m	167 m	200 m	200 m	200 m	200 m

(1) : La NBN B25-002-1:2019 donne la recommandation pour des bâtiments avec une hauteur de référence de plus de 100 m de faire les essais d'étanchéité à l'eau sous pression d'air dynamique et projection d'eau suivant la NBN EN 13050. Dans le cadre de cet ATG il est recommandé de le faire déjà pour des bâtiments avec une hauteur de référence de plus de 50 m.

Par exemple une fenêtre située en catégorie de rugosité I (plaine), pour une vitesse de référence de  $v_{b,0} = 25$  m/s et une hauteur de référence  $z_e < 17$  m doit satisfaire aux exigences de la classe d'exposition W4.

Note : les informations citées dans les fiches en annexe à cet agrément peuvent toujours être utilisées pour déterminer la hauteur de pose des fenêtres cf. la NBN B 25-002-1 :2009.



L'UBAtc asbl est un Organisme d'Agrément membre de l'Union européenne pour l'Agrément Technique dans la construction (UEAtc, voir [www.ueatc.eu](http://www.ueatc.eu)) notifié par le SPF Économie dans le cadre du règlement (UE) n° 305/2011 et membre de l'Organisation européenne pour l'Agrément Technique (EOTA, voir [www.eota.eu](http://www.eota.eu)). Les opérateurs de certification désignés par l'UBAtc asbl fonctionnent conformément à un système susceptible d'être accrédité par BELAC ([www.belac.be](http://www.belac.be)).



L'Agrément Technique a été publié par l'UBAtc, sous la responsabilité de l'Opérateur d'Agrément, BCCA, et sur base de l'avis favorable du Groupe Spécialisé "FAÇADES", accordé le 13 décembre 2019.

Par ailleurs, l'Opérateur de Certification, BCCA, a confirmé que la production satisfait aux conditions de certification et qu'une convention de certification a été conclue avec le titulaire d'agrément.

Date de publication : 11 février 2020

Pour l'UBAtc, garant de la validité du processus d'agrément



Peter Wouters, directeur

Pour l'Opérateur d'Agrément et de certification



Benny De Blaere, directeur général

L'Agrément Technique reste valable, à condition que le produit, sa fabrication et tous les processus pertinents à cet égard :

- soient maintenus, de sorte à atteindre au minimum les résultats d'examen tels que définis dans cet Agrément Technique ;
- soient soumis au contrôle continu de l'Opérateur de Certification et que celui-ci confirme que la certification reste valable.

Si ces conditions ne sont plus respectées, l'Agrément Technique sera suspendu ou retiré et le texte d'agrément supprimé du site Internet de l'UBAtc. Les agréments techniques sont actualisés régulièrement. Il est recommandé de toujours utiliser la version publiée sur le site Internet de l'UBAtc ([www.ubatc.be](http://www.ubatc.be)).

La version la plus récente de l'Agrément Technique peut être consultée grâce au code QR repris ci-contre.

