

## Agrément technique ATG avec certification



**MENUISERIE**  
Système de fenêtres en PVC  
sans joint central

**GEALAN S9000**

Valable du 28/2/2022  
au 27/2/2027

## Opérateur d'agrément et de certification



Belgian Construction Certification Association  
Rue d'Arlon, 53 - 1040 Bruxelles  
www.bcca.be - info@bcca.be

### Titulaire d'agrément :



GEALAN Fenster-Systeme GmbH  
Hofer Strasse 80  
95145 Oberkotzau, Allemagne  
www.gealan.de  
info@gealan.de  
Tél. : +49 (0)9286 77-2000  
Fax : +49 (0)9286 77-2222



Agrément technique:	Certification:
✓ Profilés en PVC-U résistants aux rayons UV conformément à l'ATG H893	✓ Production des profilés en PVC-U résistants aux rayons UV conformément à l'ATG H893
✓ Profilés en PVC-U non-résistants aux rayons UV conformément à l'ATG H920 comme repris dans l'ATG 2977	✓ Production des profilés en PVC-U non-résistants aux rayons UV conformément à l'ATG H920 comme repris dans l'ATG 2977
Profilés sans PVC-U retraité (ERM) ni recyclé (RM <sub>a</sub> ) – cfr §3	Pas de production des profilés avec PVC-U retraité (ERM) ou recyclé (RM <sub>a</sub> ) sous certification – cfr §3
✓ Profilés avec joint central conformément à l'ATG 3007	✓ Production des profilés avec joint central conformément à l'ATG 3007
✓ Filmage des profilés en PVC-U conformément à l'ATG 2977	✓ Production des profilés en PVC-U filmés conformément à l'ATG 2977
✓ Système de fenêtres	

### Types de fenêtres approuvés conformément à la NBN B 25-002-1

✓  Fenêtre à simple ouvrant	✓  Fenêtre à double ouvrant (fenêtre avec maclair)
✓  Fenêtre oscillo-battante	✓  Fenêtre à double ouvrant (fenêtre avec maclair) et à fonction tombant intérieur
✓  Fenêtre à tombant intérieur	✓  Fenêtre fixe

✓		Fenêtres composées	✓		Ensemble menuisé
---	---	--------------------	---	--	------------------

## 1 Objectif et portée de l'agrément technique

Cet agrément technique concerne une évaluation favorable indépendante du système (tel que décrit ci-dessus) par un opérateur d'agrément indépendant désigné par l'UBA<sup>tc</sup>, BCCA, pour l'application mentionnée dans cet agrément technique.

L'agrément technique consigne les résultats de l'examen d'agrément. Cet examen se décline comme suit : identification des propriétés pertinentes du système en fonction de l'application visée et du mode de pose ou de mise en œuvre, conception du système et fiabilité de la production.

L'agrément technique présente un niveau de fiabilité élevé compte tenu de l'interprétation statistique des résultats de contrôle, du suivi périodique, de l'adaptation à la situation et à l'état de la technique et de la surveillance de la qualité par le titulaire d'agrément.

Pour que l'agrément technique puisse être maintenu, le titulaire d'agrément doit apporter la preuve en permanence qu'il continue à faire le nécessaire pour que l'aptitude à l'emploi du système soit démontrée. À cet égard, le suivi de la conformité du système à l'agrément technique est essentiel. Ce suivi est confié par l'UBA<sup>tc</sup> à un opérateur de certification indépendant, BCCA.

Le titulaire d'agrément [et le distributeur] est/sont tenu[s] de respecter les résultats d'examen repris dans l'agrément technique lorsqu'ils mettent des informations à la disposition de tiers. L'UBA<sup>tc</sup> ou l'opérateur de certification peut prendre les initiatives qui s'imposent si le titulaire d'agrément [ou le distributeur] ne le fait pas (suffisamment) de lui-même.

L'agrément technique et la certification de la conformité du système à l'agrément technique sont indépendants des travaux effectués individuellement, l'entrepreneur et/ou l'architecte sont exclusivement responsables de la conformité des travaux réalisés aux dispositions du cahier des charges.

L'agrément technique ne traite pas, sauf dispositions reprises spécifiquement, de la sécurité sur chantier, d'aspects sanitaires et de l'utilisation durable des matières premières. Par conséquent, l'UBA<sup>tc</sup> n'est en aucun cas responsable de dégâts causés par le non-respect, dans le chef du titulaire d'agrément ou de l'entrepreneur/des entrepreneurs et/ou de l'architecte, des dispositions ayant trait à la sécurité sur chantier, aux aspects sanitaires et à l'utilisation durable des matières premières.

Remarque : dans cet agrément technique, on utilisera toujours le terme « entrepreneur », en référence à l'entité qui réalise les travaux. Ce terme peut également être compris au sens d'autres termes souvent utilisés, comme « exécutant », « installateur » et « applicateur ».

## 2 Objet

L'agrément technique d'un système de fenêtres à profilés en PVC-U présente la description technique d'un système de fenêtres constituées des composants repris au § 4, conformément au mode de montage présenté au § 5, au mode de pose décrit au § 0 et aux mesures d'entretien et de protection reprises au § 0.

Sous réserve des conditions précitées et s'appuyant sur les résultats d'essai fournis par le titulaire d'agrément, les résultats d'essai du programme d'essai complémentaire réalisé par le titulaire d'agrément conformément aux directives de l'UBA<sup>tc</sup> et les connaissances actuelles de la technique et de sa normalisation, on peut supposer que les résultats de l'examen d'agrément repris au § 8 s'appliquent aux types de fenêtres mentionnés

Pour d'autres composants, modes de construction, modes de pose et/ou niveaux de performance, cet agrément technique ne pourra pas s'appliquer sans plus et devra faire l'objet d'un examen complémentaire.

Le titulaire d'agrément et les fabricants de menuiseries peuvent uniquement faire référence à cet agrément pour les applications du système de fenêtres dont il peut être démontré effectivement que la description est totalement conforme à la classification et aux directives avancées dans l'agrément.

Les fenêtres individuelles ne peuvent pas porter la marque ATG

## 3 Système

Le système de fenêtres sans joint central GEALAN « S9000 » convient pour la fabrication des éléments suivants :

- fenêtres fixes (fig. 7a);
- fenêtres à ouvrant intérieur et fenêtres à oscillo-battant à simple ou double vantail fig. 7b & 7c);
- fenêtres composées à meneau fixe (assemblage en T) (fig. 7d);
- ensembles menuisés à profilé d'assemblage (fig. 7e);

dont le vantail, le cadre et tous les autres profilés sont constitués de profilés en PVC-U rigide extrudés et soudés les uns aux autres, conformément à la NBN EN 12608-1:2016+A1:2020, de couleur blanche ou grise. Les faces internes et externes des profilés ont la même couleur, notamment la couleur du PVC-U.

Ce système de fenêtres n'est équipé avec joint central.

Le système de fenêtres sans joint central GEALAN « S9000 » présente les variantes d'exécution suivantes :

- exécution de base, en profilés en PVC-U non ennoblis de couleur blanche, crème, ou grise. Cette exécution est décrite par ailleurs dans cet agrément technique.
- exécution consistant à ennobler des profilés en PVC-U par l'application d'un film décoratif sur les profilés blancs et bruns. Cette exécution est décrite par ailleurs dans l'agrément technique ATG 2977 ;

Tous les profilés de résistance se composent de PVC-U extrudé, dont le nouveau compound vierge peut être mélangé avec du PVC-U de réemploi propre au fabricant des profilés (NBN EN 12608-1:2016+A1:2020 § 3.4.7 "ORM - Own Reprocessable Material"). Ce PVC-U de réemploi propre a exactement la même composition comme celui du nouveau compound vierge. Les faces intérieure et extérieure des profilés

peuvent uniquement faire l'objet d'une exécution monochrome, à savoir la couleur du PVC-U. Les profilés fabriqués avec un autre matériau de réemploi ou recyclé (NBN EN 12608-1:2016+A1 :2020, § 3.4.8 «ERM<sub>a</sub>» ou «ERM<sub>b</sub>», § 3.4.9 «RM<sub>a</sub> ou RM<sub>b</sub>») ne sont pas repris dans cet agrément technique.

Les joints souples en PVC-U assurant la liaison entre les profilés et le verre peuvent être coextrudés au profilé.

Les menuiseries composées d'une combinaison de plusieurs fenêtres assemblées au moyen des profilés d'assemblage ne font pas partie du présent agrément, à l'exception de l'utilisation le profilé d'assemblage 5204(7710) pour lesquels des essais ont été soumis pour évaluation pour autant que des mesures sont prises lors de l'installation pour évacuer les eaux de drainage vers l'extérieur au bas du profilé.

## 4 Composants

Pour une représentation graphique des composants, nous renvoyons aux annexes, qui font partie intégrante du présent agrément.

### 4.1 PVC-U

Les matières premières en PVC-U utilisée sont stabilisés au calcium-zinc.

Le compound de type IQ-C-xx-F1.1 est mélangé par la firme GEALAN GmbH dans son unité Gewerbegebiet Kapelle / Nord 23, 07922 Tanna / Thüringen, Allemagne, Tél. +49 (0)9286 77-3540.

Le compound de type IQ-C-xx-F1.2 est mélangé par la firme GEALAN BALTIC UAB dans son unité 21148 Bezirk Trakai, Lituanie, Tel. +37 (0)52 777 222.

Ces matières premières font l'objet de l'agrément technique ATG H893. La matière première PVC-U est disponible dans les coloris suivants :

Tableau 1 – Matière première PVC-U utilisée

Compound	Couleur	Colorimétrie	
<b>Compounds résistants aux rayons UV</b>			
<b>IQ-C-00-F1.1-02.A</b> <b>IQ-C-00-F1.2-03</b>	Blanc (approx. RAL 9016)	L*: 94,70 ± 1,00 a*: -0,86 ± 0,50 b*: 2,92 ± 0,80	(1)
<b>IQ-C-06-F1.1-02.2019.01</b>	Crème (approx. RAL 9001)	L*: 90,48 ± 1,00 a*: 0,56 ± 0,50 b*: 7,12 ± 0,80	(1)
<b>IQ-C-39-F1.1-02</b>	Gris (pas de RAL approx..)	L*: 83,80 ± 1,00 a*: -0,33 ± 0,50 b*: 0,40 ± 0,80	(1)
(1) : Couleur mesurée conformément à la NBN EN ISO 18314-1 au moyen du colorimètre Konica Minolta CM-600d 10°/D65 sur profilés extrudés.			

Chaque description de couleur est purement indicative, il est fortement recommandé de se procurer des échantillons du matériau afin d'en évaluer la couleur, la texture et le brillant.

### 4.2 Profilés de résistance en PVC-U

Le tableau suivant reprend les données essentielles des profilés de résistance pouvant être utilisés pour la réalisation de fenêtres conformes à cet agrément. Les moments d'inertie  $I_{xx}$  et  $I_{yy}$  représentent respectivement la valeur du moment d'inertie dans le plan du vitrage et perpendiculairement au plan du vitrage. Le moment d'inertie  $W_{yy}$  représente la valeur du moment d'inertie dans le plan perpendiculaire au vitrage afin de déterminer la classe de résistance de la soudure d'angle. Ces données ont été fournies par le fabricant.

Les épaisseurs de paroi des profilés de résistance, les tolérances en matière de dimensions extérieures, de rectitude et de masse linéique sont telles que définies dans la norme NBN EN 12608-1.

La profondeur d'un profilé de résistance destiné à la fabrication de cadres de fenêtre fixes et de fenêtres fixes sans lamiers supplémentaires et autres s'établit à 82 mm.

Tableau 2 – Profilés de résistance en PVC-U conformément à la NBN EN 12608-1

Profilés			$I_{xx}^{(1)}$	$I_{yy}^{(1)}$	$e_{yy}^{(1)}$	$W_{yy}^{(1)}$	Masse linéique <sup>(1)</sup>	Épaisseur de paroi minimum	Classe géométrique <sup>(1)</sup>	Nombre de chambres	Renforts <sup>(1)</sup>
M: mono-extrusion	C: coextrusion	(2)	cm <sup>4</sup>	cm <sup>4</sup>	mm	cm <sup>3</sup>	kg/m	mm			
<b>Profilés de résistance pour la fabrication de fenêtres fixes et de cadres (fig. 2a)</b>											
<b>6001 HF</b>		A	34,50	90,12	34,50	8041,9	1510	2,5	B	6	6705 51, 6706 51, 6708 51, 6709 51, 6713 51, 6714 51, 6715 51, 6737 51
<b>6001 VF</b>	M	A P L					1559				
<b>6015</b>	M	A	61,65	106,31	61,65	12404,4	1744	2,5	B	6	6716 51, 6717 51, 6718 51, 6736 51, 6747 51
<b>Profilés pour la fabrication d'ouvrants de fenêtre (fig. 2b)</b>											
<b>6003</b>	M		Ces profilés de résistance pour ouvrants sont les mêmes que ceux repris dans l'agrément technique ATG 3007								
<b>6017</b>	M										
<b>6025</b>	M										
<b>Profilés de résistance pour montants et traverses de fenêtres (fig. 2c)</b>											
<b>6049</b>	M	A	49,45	91,45	49,68	10750	1643	2,5	B	6	6712 51
<b>6053</b>	M	A	89,00	116,18	89,23	16481	1871	2,5	B	4	6743 51, 6750 51, 6754,51

Profilés		$I_{xx}^{(1)}$	$I_{yy}^{(1)}$	$e_{yy}^{(1)}$	$W_{yy}^{(1)}$	Masse linéique <sup>(1)</sup>	Épaisseur de paroi minimum	Classe géométrique <sup>(1)</sup>	Nombre de chambres	Renforts <sup>(1)</sup>
M: mono-extrusion	C: coextrusion									
	(2)	cm <sup>4</sup>	cm <sup>4</sup>	mm	cm <sup>3</sup>	kg/m	mm			
<b>Profilés de résistance pour maucrais de fenêtres (fig. 2e)</b>										
<b>6012</b>	Ces profilés de résistance pour maucrais sont les mêmes que ceux repris dans l'agrément technique ATG 3007									
<b>Profilés d'assemblage (fig. 2j)</b>										
<b>5204</b>	Ce profilé d'assemblage est le même que celui repris dans l'agrément technique ATG 3007									
<sup>(1)</sup> selon l'auto-déclaration du titulaire d'agrément										
<sup>(2)</sup> site de production normalement prévue : 'A' Tanna Allemagne; 'P' Rzgov, Pologne; ; 'L' Trakai, Lituanie										
<sup>(3)</sup> Maucrais 6012 du système de fenêtre avec joint central GEALAN « S9000 » (ATG3007) est toujours munie d'un joint central conformément à l'ATG 3007 §4.5.										

### 4.3 Renforts

Le tableau suivant reprend les données essentielles des renforts pouvant être utilisés dans les profilés de résistance pour la réalisation de fenêtres conformes à cet agrément. La définition des moments d'inertie est identique à celle des profilés de résistance dans lesquels les renforts sont utilisés.

Les profilés de renfort sont en acier galvanisé.

L'acier galvanisé est de qualité DX 51D et de classe de galvanisation Z140NA conformément à la NBN EN 10346. Les renforts étant appliqués dans des profilés dans lesquels ils ne sont pas exposés à l'environnement extérieur, il est permis de déroger aux prescriptions des STS 52.3:2008 (épaisseur de galvanisation sur les deux faces de 275 g/m<sup>2</sup>). Les renforts en acier appliqués à l'extérieur présentent toujours une galvanisation de classe Z275NA conformément à la NBN EN 10346.

**Tableau 3 – Profilés de renfort en acier galvanisé**

Profilés	$I_{xx}^{(1)}$	$I_{yy}^{(1)}$	Masse linéique <sup>(1)</sup>	Épaisseur de paroi <sup>(1)</sup>
(fig. 3)	cm <sup>4</sup>	cm <sup>4</sup>	kg/m	mm
<b>6705 51</b>	1,81	0,87	0,86	1,5
<b>6706 51</b>	2,32	1,13	1,15	2
<b>6708 51</b>	1,3	0,82	0,82	1,5
<b>6709 51</b>	1,4	1,4	1,04	1,5
<b>6711 51</b>	4,15	1,14	1,29	1,5
<b>6712 51</b>	3,89	1,01	1,53	2
<b>6713 51</b>	4,01	1,09	1,11	1,5
<b>6714 51</b>	5,18	1,39	1,52	2
<b>6715 51</b>	1,67	1,07	0,99	2
<b>6716 51</b>	1,73	3,93	1,43	2
<b>6717 51</b>	1,47	0,43	0,89	2
<b>6718 51</b>	2,54	5,28	1,77	2
<b>6720 51</b>	8,17	7,4	2,09	2
<b>6721 51</b>	9,49	12,81	2,25	2
<b>6736 51</b>	1,36	3,05	1,08	1,5
<b>6737 51</b>	1,89	1,87	1,40	2
<b>6738 51</b>	2,26	0,87	1,19	2
<b>6743 51</b>	18,02	7,02	3,29	2,5
<b>6746 51</b>	3,49	1,14	1,3	2
<b>6747 51</b>	2,02	4,16	1,44	1,5
<b>6750 51</b>	14,79	5,88	2,50	2
<b>6754 51</b>	11,39	4,55	2,01	1,5
<b>7710 51</b>	36,10	2,25	3,33	2

<sup>(1)</sup> selon l'auto-déclaration du titulaire d'agrément

### 4.4 Quincaillerie

Les fiches en annexe (1 à 4) présentent, par type de quincaillerie :

- le type de fenêtre
- le mode d'ouverture autorisé
- les dimensions maximales des vantaux
- le poids maximum des vantaux
- le nombre de points de fermeture et de rotation en fonction des dimensions de l'ouvrant et des profilés utilisés
- les différents critères normatifs établis.

Le tableau ci-après reprend une énumération des propriétés essentielles des types de quincaillerie pouvant être utilisés pour la réalisation de fenêtres, conformément à cet agrément. Les propriétés mentionnées de la quincaillerie, conformes à la série de normes NBN EN 13126, limitent les propriétés des fenêtres qui en sont équipées.

**Tableau 4 – Synthèse des propriétés de la quincaillerie**

		Classe d'agressivité	Durabilité	Poids maximal
<b>Quincaillerie oscillo-battante</b>				
<b>Siegenia Aubi TitanAF</b>	(1)	Moyenne (classe 4)	15.000 cycles (classe 4)	100 kg
(1) conformément à la NBN EN 13126-8:2006				

Les poids maximums des ouvrants de ce système de fenêtres sont limités au poids des fenêtres mises à l'essai. Le poids maximum par type de quincaillerie est repris dans les fiches des annexes 2 et 3.

### 4.5 Joints

Les joints sont les mêmes que ceux repris dans l'approbation technique ATG 3007.

### 4.6 Assemblages de traverses et montants avec des dormants et ouvrants

Dans le cas de fenêtres fabriquées dans le cadre du présent agrément technique, les assemblages en T et en croix peuvent être réalisés par soudage ou à l'aide d'accessoires fixés mécaniquement.

L'assemblage mécanique en T peut être utilisé uniquement en combinaison avec des profilés rigidifiés au moyen de profilés de renfort en acier.

L'assemblage mécanique est réalisé au moyen d'un système d'assemblage ZAMAK (voir la fig. 2d).

**Tableau 5 – Accessoires pour assemblage en T ou en croix fixé mécaniquement**

Accessoire	Matériau	Cadre/vantail	Montant/traverse
<b>6443</b>	Zamac	Tous cadres, vantaux et profilés en forme de T	6049
<b>6418</b>			6053

#### 4.7 Accessoires couverts par l'agrément

Les accessoires couverts par l'agrément sont les mêmes que ceux repris dans l'approbation technique ATG 3007.

#### 4.8 Accessoires non couverts par l'agrément

La gamme du titulaire d'agrément comprend encore d'autres profilés non repris dans cet agrément, tels que les éléments suivants :

- Profilé d'assemblage
- Élément de rigidification d'assemblage et cache correspondant
- Guides de volet mécanique
- Profilé de seuil et embouts
- Larmiers et embouts
- Cache de recouvrement renfort externe
- Profilé de rehaussement
- Renforts de soudure d'angle
- Profilés de recouvrement en aluminium

Ces composants sont fabriqués à partir de la/des matière(s) première(s) susmentionnée(s), dont les propriétés (durabilité, résistance aux chocs, résistance mécanique, étanchéité à l'eau, ...) n'ont toutefois pas été évaluées. Ces accessoires ne font donc pas partie du présent agrément.

#### 4.9 Vitrage

Le vitrage est le même que celui repris dans l'approbation technique ATG 3007.

#### 4.10 Mastics pour le raccord au vitrage et au gros-œuvre

Les mastics sont utilisés comme joints d'étanchéité du gros-œuvre ou pour le masticage du vitrage en l'absence de joints préformés ; ils doivent être approuvés par l'UBA<sub>tc</sub> pour l'application utilisée et être appliqués conformément aux STS 56.1.

Les types de mastic utilisés sont les suivants :

- Pour le raccord avec la maçonnerie : mastic de construction 12.5 E, 20 LM ou 25 LM.
- Pour le masticage du vitrage (en l'absence de joints préformés) : mastic de vitrage 20 LM ou 25 LM.

Une liste des types de vitrage approuvés peut être consultée sur le site Internet suivant : <http://www.bcca.be>.

#### 4.11 Colles et mastics associés au système

Dans le système de fenêtre avec joint central GEALAN « S9000 », aucune colle ni mastic n'est utilisé pour les profilés repris dans cet agrément, exception fait pour l'assemblage mécanique.

Seule la réalisation d'un assemblage mécanique en T et en croix de traverses implique la finition du joint extérieur, refermé au moyen de silicone réticulé neutre.

### 5 Prescriptions de fabrication

Les prescriptions de fabrication sont les mêmes que ceux repris dans l'approbation technique ATG 3007.

### 6 Pose

La pose est effectuée conformément à l'approbation technique ATG 3007.

### 7 Entretien

L'entretien est effectuée conformément à l'approbation technique ATG 3007.

## 8 Résultats de l'examen d'agrément

Tous les résultats d'essai repris dans cet agrément ont été déterminés par voie d'essais ou de calculs, conformément à la méthode mentionnée dans la norme NBN B 25-002-1, sur des fenêtres (ou leurs composants) conformes aux descriptions et énumérations reprises dans cet agrément.

L'état de la science permet de supposer que les fenêtres (ou leurs composants) conformes aux descriptions et énumérations reprises dans cet agrément, atteignent ces performances.

#### 8.1 Performances des profilés

##### 8.1.1 Propriétés thermiques

En première approximation ou à défaut de valeurs de calcul précises (tableau 6), les valeurs  $U_f$  du tableau 5 peuvent être utilisées pour tous les calculs courants.  $U_f$  représente la perméabilité thermique d'un profilé, le cas échéant avec son renfort.

Tableau 6 – Valeurs d' $U_f$  à défaut de valeur de calcul précise

Nombre de chambres	Type de profilé	$U_f$
		W/(m <sup>2</sup> .K)
<b>Valeurs d'<math>U_f</math> conformément à la NBN EN ISO 10077-1</b>		
3 chambres <sup>(1)</sup>	Profilé équipé ou non d'un renfort en acier	2,0
<b>Valeurs d'<math>U_f</math> conformément à la NBN B 62-002</b>		
4 chambres <sup>(1)</sup>	Profilé équipé ou non d'un renfort en acier	1,8
5 ou plus <sup>(1)</sup>		1,6

<sup>(1)</sup> Pour des combinaisons de profilés à largeur de chambres plus petit que 5 mm, la valeur  $U_f$  doit être déterminée par calcul (NBN EN ISO 10072-2) ou mesure (NBN EN 12412-2), conformément à la NBN EN ISO 10077-1:2017 § F.2 tableau F.1 et NBN B 62-002:2008 § F.3 tableau F.4).

Les valeurs du tableau ci-dessus ne tiennent pas compte de l'amélioration du taux d'isolation thermique obtenu pour les profilés de plus de trois chambres (si l'on s'appuie sur la NBN EN ISO 10077-1) ou pour les profilés de plus de cinq chambres (si l'on s'appuie sur la NBN B 62-002). Si l'on peut utiliser des renforts garantissant un meilleur niveau d'isolation thermique qu'un renfort en acier, ces combinaisons de profilés feront l'objet d'un agrément distinct.

Aucune valeur  $U_f$  contrôlable, conforme à la NBN EN ISO 10077-2 n'a été soumise. Là où il n'y a pas de valeurs plus précises résultant d'essais à la boîte chaude (voir tableau ci-après), les valeurs  $U_w$  des fenêtres doivent être calculées au moyen des valeurs approximatives du tableau repris ci-avant.

**Tableau 7 – Calcul conformément à la NBN EN ISO 10077-2**

Ouvrant	Cadre ou maucclair	Ouvrant	Par-close	Largeur apparente	Épaisseur du vitrage (1)	U <sub>f</sub> (1)
<b>Profilé (renfort)</b>				<b>b<sub>r</sub> - mm</b>	<b>mm</b>	<b>W/(m<sup>2</sup>.K)</b>
<b>Dormant</b>						
				Pas de calcul disponible, valeur U <sub>f</sub> selon le tableau 13, profilé à 5 chambres (tableau 2) : 1,6		
<b>Cadre avec ouvrant de fenêtre</b>						
	<b>6001 (tabel 15)</b>	<b>6003 (tabl. 15)</b>		Suivant tableau 15		
	<b>6015 (tabel 15)</b>					
	<b>Autre combinaison</b>			Pas de calcul disponible, valeur U <sub>f</sub> selon le tableau 13, profilé à 5 chambres (tableau 2) : 1,6		
<b>Ouvrant de fenêtre avec maucclair</b>						
	<b>Toutes combinaisons de maucclairs</b>			Pas de calcul disponible, valeur U <sub>f</sub> selon le tableau 13, profilé à 5 chambres (tableau 2) : 1,6		
<b>Montants et traverses pour fenêtres avec ou sans vantails</b>						
	<b>6050 (toutes)</b>			Pas de calcul disponible, valeur U <sub>f</sub> selon le tableau 13, profilé à 5 chambres (tableau 2) : 1,6		
	<b>6054 (toutes)</b>			Pas de calcul disponible, valeur U <sub>f</sub> selon le tableau 13 profilés à 3 & 4 chambres (tabl. 2) : 2,0		
<b>Profilé d'accouplement</b>						
<b>6002 (6706)</b>	<b>5204 (7710)</b>	<b>6003 (6706)</b>		Pas de calcul disponible, valeur U <sub>f</sub> selon le tableau 13 profilés à 3 & 4 chambres (tabl. 2) : 2,0		

Les valeurs U<sub>f</sub> du tableau suivant, calculées avec précision, peuvent être utilisées pour la combinaison de profilés en référence. Ces valeurs, calculées avec précision, ont été déterminées par voie d'essais, conformément à la NBN EN 12412-2 (la méthode appelée de la « hot box » (méthode de la boîte chaude)).

**Tableau 8 – Mesure conformément à la NBN EN 12412-2 : cadre fixe avec ouvrant sans bandes d'isolation**

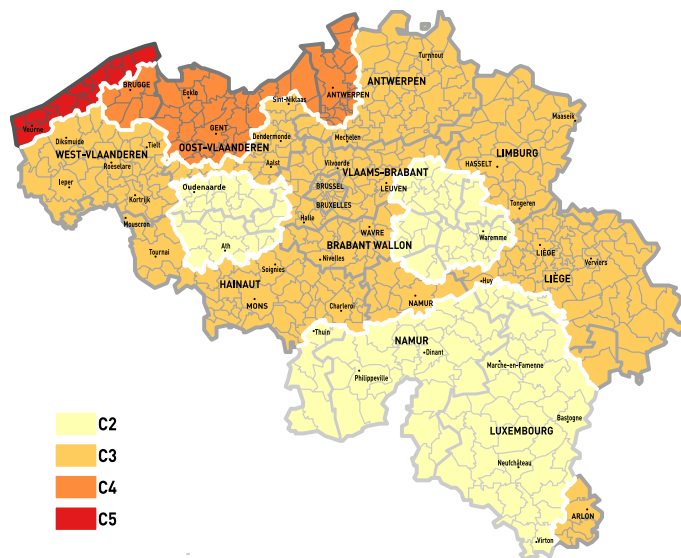
Cadre fixe		Ouvrant		Largeur apparente	Épaisseur de panneau	U <sub>f</sub> (1)
Profilé	Renfort	Profilé	Renfort	b <sub>r</sub> - mm	mm	W/(m <sup>2</sup> .K)
<b>Cadre + Ouvrant – sans isolation</b>						
6001	6705.51	6003	6705.51	118	36,1	0,92 (2)
6002	6708.51		6708.51	118	36	0,96 (2)

(1) Ces valeurs U<sub>f</sub> ne peuvent être utilisées que pour le calcul du U<sub>w</sub> de fenêtres ayant des épaisseurs de verre ou de panneaux plus élevées.  
 (2) Conformément à la NBN EN 12412-2:2003.  
 (3) Seul le profilé d'ouvrant 6003 contient un séparateur de convection (§6 en fig 9) au fond de feuillure.

**8.1.2 Agressivité de l'environnement**

Le PVC résiste à la plupart des milieux agressifs naturels courants. La résistance à la corrosion de la quincaillerie constitue cependant un facteur limitatif qui est déterminant pour la résistance d'une fenêtre en PVC à l'agressivité de l'environnement.

Pour la Belgique les zones d'agressivité géographique, enregistrées dans les prSTS 71-2, renvoient aux classes de corrosion conformément à la NBN EN ISO 9223.



**Fig. 1 - Zones d'agressivité géographique (prSTS 71-2)**

Le tableau ci-après reprend, selon l'agressivité géographique ou locale, la qualité de finition minimum requise de la quincaillerie. La résistance contre la corrosion des quincailleries repris dans cet agrément technique est repris dans le tableau 4 et les annexes.

**Tableau 9 – Niveaux d'agressivité**

Agressivité géographique NBN EN ISO 9223	Corrosivité	Résistance à la corrosion min. conf. à la NBN EN 1670 de la quincaillerie,
<b>C2</b>	Faible	Classe 3 – résistance haute
<b>C3</b>	Moyenne	Classe 3 – résistance haute
<b>C4</b>	Élevée	Classe 4 – résistance très haute
<b>C5 « zone côtière »</b>	Très élevée	Classe 4 (1) – résistance très haute
<b>Agressivité locale</b>	Très élevée	Classe 4 (1) – résistance très haute

(1): L'utilisation d'une quincaillerie présentant une résistance à la corrosion de classe 5 peut être envisagée si l'inspection et l'entretien de la quincaillerie ne peuvent pas être assurés facilement par l'utilisateur.  
 (2): la « zone côtière » correspond à la zone s'étendant jusqu'à 10 km des côtes (NBN B 25-002-1:2019 § 10.2)  
 (3): La classe de charge de corrosion C5 n'est pas d'application pour surfaces exposées à des projections d'eau de mer (<30 m de la moyenne de marées hautes).

Quel que soit le type de climat, il convient toujours d'examiner s'il existe des niveaux d'agressivité locale :

- proximité de trains ou de trams,
- proximité d'aéroports,
- retombées industrielles de chlorure,
- situation dans des zones urbaines densément peuplées,
- influence locale accrue de la pollution (présence de chantier)
- nettoyage moindre ou insuffisant de la menuiserie par le processus de lavage naturel par l'eau de pluie compte tenu du relief de la façade, d'angles cachés ou d'autres situations,
- climats intérieurs, comme les piscines (selon le mode de traitement de l'eau), les halls de compostage, le stockage de produits corrosifs,
- élevage intensif.

## 8.2 Performances des fenêtres

Selon la perméabilité à l'air, l'étanchéité à l'eau et la résistance aux effets du vent, les forces de manœuvre, la résistance à l'abus d'utilisation et la résistance à l'utilisation répétée, les différentes fenêtres peuvent être utilisées pour les types de bâtiments indiqués, conformément aux annexes.

Fiche « Annexe 1 » - Menuiserie fixe ;  
 Fiche « Annexe 2 » – Quincaillerie  
 « Siegenia Aubi Titan AF » - SO/OB;  
 Fiche « Annexe 3 » – Quincaillerie  
 « Siegenia Aubi Titan AF » - DO/OB;

**Tableau 10 - Aptitude des fenêtres en fonction de la classe de rugosité du terrain et de l'utilisation à prévoir**

Ref. NBN B 25-002-1:2019	Fenêtres fixes	Fenêtres à simple ouvrant	Fenêtres à maucclair à renfort en acier		Fenêtres composées	Ensembles de menuiserie	
Mode d'ouverture	§ 3.9	—	– Ouvrant à la française – Tombant intérieur – Oscillo-battant logique	– Vantail primaire – Ouvrant à la française, – tombant inférieur ou – à oscillo-battant logique – Vantail secondaire – ouvrant à la française	(1)	(1)	
Quincaillerie	—	Siegenia Aubi Titan AF			(1)	(1)	
Dimensions de l'ouvrant H x L (mm)	H 2372 x B 3290	H 1334 x B 1500	H 2300 x B 956	H 1400 x B 786	H 2300 x B 782	(1)	(1)
Annexe	1	2		3		2	

**Classes d'exposition au vent conformément les règles prévues dans la NBN B 25-002-1:2019 tableau 5**

Protégée contre l'eau ruisselante (5)	§ 6.5	W5	W4	W5	W5	W4	(1)	(1)
Non protégée contre l'eau ruisselante (5)	§ 6.5	W4	W3	W4	W4	W4	(1)	(1)
Hauteur de pose	Tab.2	Hauteur de pose des fenêtres (à partir du sol), conformément aux règles prévues à la NBN B 25-002-1:2019 § 6.5 et comme exposé à l'annexe Z de cet agrément technique. La NBN B 25 002-1:2019 donne la recommandation pour des bâtiments avec une hauteur de référence de plus de 100 m de faire les essais d'étanchéité à l'eau sous pression d'air dynamique et projection d'eau suivant la NBN EN 13050. Dans le cadre de cet ATG il est recommandé de le faire déjà pour des bâtiments avec une hauteur de référence de plus de 50 m.						

Applicabilité en fonction :	Applicabilité des fenêtres conformément aux règles prévues dans la NBN B 25-002-1:2019 & STS 52.3:2008						
étanchéité à l'air du bâtiment $n_{50} < 2$ (7)	§ 6.2	convient	Inadapté	convient		(1)	(1)
des locaux avec air conditionné	§ 6.5.7 Nota 1	convient					
des capacités physiques de l'utilisateur	§ 6.6	(4)	Classe 1 - Toutes applications normales ou la manœuvre de la fenêtre ne pose pas de problème particulier à l'opérateur.				
de l'abus d'utilisation à prévoir	§ 6.7	(4)	Classe 4 - utilisation intensive, école, lieux accessibles au public.				
de la fréquence d'utilisation à prévoir (6)	§ 6.16	(4)	Classe 2 – 10000 cycles - utilisation normale comme les maisons unifamiliale, bâtiment administratif, non directement accessible au public.				
de la résistance aux chocs requise (2)	§ 6.15	La résistance aux chocs est limitée à la classe 1. Les fenêtres bénéficiant de cet agrément technique ne peuvent pas être placées à une hauteur inférieure à la hauteur de protection «H» déterminée dans NBN B 25-002-1: 2019 § 6.15.2.1. Les fenêtres pour lesquelles une résistance aux chocs est à prévoir donnent lieu à un examen complémentaire, conformément à la NBN B 25-002-1:2019 § 6.15.					
de la résistance à l'effraction requise (3)	§ 6.10	La résistance à l'effraction n'a pas été déterminée.					
de la résistance à la corrosion	§ 5.2	(4)	Quincaillerie, classe 4, adaptée à une agressivité géographique élevée à très élevée conformément à la NBN EN ISO 9223				
Résistance à l'exposition à un climat différentiel (STS 52.3:2008 § 4.6)		Dans le cas de vitrage, celui-ci est adapté à une exposition à un rayonnement solaire intensif et de grands écarts de température.					

(1): La performance mentionnée doit être limitée aux propriétés des fenêtres utilisées dans la composition.  
 (2): Si cette propriété est requise, le verre doit être au minimum de compositions 44.2 du côté où le choc est à prévoir.  
 (3): Si cette propriété est requise, le vitrage doit être au minimum de type P4A (résistance minimum à l'effraction classe RC2) ou de type P5A (résistance minimum à l'effraction classe RC3) conformément à la NBN EN 356  
 (4): L'évaluation n'est pas distinctive ou n'est pas d'application.  
 (5): Fenêtre non protégée contre l'eau ruisselante sont des fenêtres qui se trouvent dans le même plan que la façade sans protection contre l'eau ruisselante ou avec à sa partie supérieure un rejet d'eau < 20 mm (NBN B 25-002-1:2019, note explicative (i) au tableau 3).  
 (6): La fréquence d'utilisation a été déterminée pour toutes les fenêtre avec quincaillerie Siegenia Aubi Titan AF. En plus, on peut supposer que les essais de ferrures donnent une indication.  
 (7): Applicabilité pour  $n_{50} < 2$  (NBN B 25-002-1:2019 §5.2) a été évalué sur le résultat le plus mauvais en surpression ou souspression, mesures avant vieillissement.

### 8.2.1 Résistance aux chocs

La résistance aux chocs est limitée à la classe 1. Les fenêtres bénéficiant de cet agrément technique ne peuvent pas être placées à une hauteur inférieure à la hauteur de protection «H» déterminée dans NBN B 25-002-1:2019 § 6.15.2.1. Les fenêtres pour lesquelles une résistance aux chocs est à prévoir donnent lieu à un examen complémentaire, conformément à la NBN B 25-002-1:2019 § 6.15. Si cette exigence est demandée, le verre doit être au minimum de composition 44.2 du côté où le choc est à prévoir.

### 8.2.2 Résistance à l'ouverture et à la fermeture répétées

La résistance à l'ouverture et à la fermeture répétée d'une fenêtre a été déterminée conformément à la NBN B 25-002-1:2019 § 6.16 sur une fenêtre comme décrit ci-dessous

Tableau 11 – Résistance à une utilisation répétée

Type de fenêtre	Fenêtre oscillo-battante			PSK
<b>Dimensions dormant hauteur x largeur</b>	H 1334 x B 1500	H 2300 x B 956	H 2300 x B 1174	
<b>Vitrage</b>	10/6/8/6/10	8/8/8/8/8	10/6/8/6/10	
<b>Poids du vantail</b>	136	131	202	
<b>Beslag</b>	Comme repris au tableau 18			
<b>Classification conformément à la NBN EN 12400:2002</b>	classe 2 (10.000 cycles)			
<b>Application conf. à la NBN B 25-002-1:2019, tableau 12</b>	Comme repris au tableau 17			

### 8.2.3 Comportement entre différents climats

Le comportement d'une fenêtre entre différents climats a été établi sur une fenêtre filmée à double ouvrant, oscillo-battant L 1608 mm x H 2276 mm et avec maucclair. Les résultats sont repris dans l'agrément technique ATG 2977.

Pour les fenêtres vitrées transparentes, on admet qu'elles sont aptes à être exposées à un rayonnement solaire intense et à de fortes différences de température. Cette observation ne s'applique pas aux fenêtres comportant un panneau de remplissage non transparent.

### 8.2.4 Résistance à l'effraction

La résistance à l'effraction d'une fenêtre n'a pas été établie. Les fenêtres pour lesquelles une résistance à l'effraction donnée est à prévoir donnent lieu à un examen complémentaire, conformément à la NBN B 25-002-1:2019 § 6.10. Si cette propriété est requise, le vitrage doit être au minimum de type P5A conformément à la NBN EN 356.

### 8.3 Substances réglementées

Le titulaire d'agrément déclare être en conformité avec le règlement européen (CE n° 1907/2006 du Parlement européen et du Conseil du 18 décembre 2006 concernant l'enregistrement, l'évaluation et l'autorisation des substances chimiques, ainsi que les restrictions applicables à ces substances (REACH) pour les éléments du système fournis par le titulaire de l'approbation.

Voir : <http://economie.fgov.be/fr/>

### 8.4 Performances acoustiques

Une fenêtre présentant la composition ci-après a été mise à l'essai conformément aux normes NBN EN ISO 717-1:2013 ; ces résultats d'essai peuvent être utilisés pour comparer différents types de fenêtres ou de vitrages.

Tableau 12 – Performances acoustiques (fenêtre simple oscillo-battant)

Type de fenêtre	Fenêtre simple oscillo-battante
<b>Profilé de dormant</b>	6001 + renfort 6715 (t=2,0 mm)
<b>Profilé d'ouvrant</b>	6003 + renfort 6706 (t=2,0 mm)
<b>Maucclair</b>	—
<b>Joints de frappe</b>	Extérieur : 3167 (TPE) ; Int. 8187 (TPE)
<b>Joints de vitrage</b>	Coextrusion sur 6148 (côté intérieur) / TPE (côté extérieur)
<b>Quincaillerie</b>	2 points de rotation, 11 points de fermeture
<b>Hauteur x largeur</b>	1480 mm x 1230 mm
<b>Vitrage</b>	66.2/12Ar/4/12Ar/8 Feuille acoustique
<b>R<sub>w</sub> (C; C<sub>tr</sub>) vitrage (dB)</b>	Valeur indicative conformément à la NIT 214 du CSTC, tableau 40
<b>R<sub>w</sub> (C; C<sub>tr</sub>) fenêtre (dB)</b>	47 (-1;-5)

Les valeurs mentionnées ont été mesurées en laboratoire sur les prototypes définis par la norme. Cependant, les valeurs acoustiques peuvent varier, en cas d'utilisation des mêmes profilés, des joints préformés, du verre et de la quincaillerie, en fonction des conditions du projet (dimensions réelles de la menuiserie et du gros-œuvre, spectre du son à l'endroit de la réalisation, taille de l'élément, ...).

### 8.5 Autres propriétés

#### 8.5.1 Résistance à la charge de neige

La résistance à la charge de neige et à la charge permanente d'une fenêtre n'a pas été établie. Cette propriété n'est pas pertinente en cas de fenêtre placée à la verticale. Par conséquent, la fenêtre ne dispose pas d'une classification concernant la résistance à la charge de neige et à la charge permanente.

#### 8.5.2 Réaction au feu

La réaction au feu d'une fenêtre n'a pas été établie. Les fenêtres présentant une réaction au feu donnée font l'objet d'un examen BENOR/ATG distinct.

#### 8.5.3 Comportement à l'exposition au feu extérieur

Le comportement à l'exposition au feu extérieur d'une fenêtre n'a pas été établi. Les fenêtres présentant un comportement à l'exposition au feu extérieur donné font l'objet d'un examen BENOR/ATG distinct.

#### 8.5.4 Possibilité de déverrouillage

Cette propriété n'est pas pertinente pour les fenêtres.

#### 8.5.5 Propriétés de rayonnement

Les propriétés de rayonnement de la fenêtre sont celles du panneau de remplissage à monter dans la fenêtre.

Si la fenêtre ne comporte pas de vitrage transparent, le facteur solaire «g» et le facteur de transmission lumineuse «τ<sub>v</sub>» de la fenêtre sont tels que g = 0 et que τ<sub>v</sub> = 0.

#### 8.5.6 Durabilité

La durabilité des fenêtres dépend des performances à long terme des composants individuels et des matériaux ainsi que du montage du produit et de son entretien.

La description reprise dans l'agrément ainsi que les documents auxquels il est fait référence présentent une description complète des composants, leur finition et l'entretien voulu.



Par le choix des matériaux (y compris le revêtement, la protection, la composition et l'épaisseur), des composants et des méthodes de montage, le titulaire d'agrément assure une durée de vie raisonnable de son/ses produit(s) sur le plan économique, compte tenu des prescriptions d'entretien mentionnées.

### 8.5.7 Ventilation

Les résultats d'essai des fenêtres ont tous été établis sur des fenêtres dépourvues de dispositifs de ventilation (ni dans la fenêtre proprement dite, ni entre le cadre et le gros-œuvre). Si les fenêtres sont équipées de dispositifs de ventilation (dans la fenêtre proprement dite ou entre le cadre et le gros-œuvre), les performances reprises dans le présent agrément technique ne s'y appliquent pas.

Les propriétés de ventilation de la fenêtre sont celles du dispositif de ventilation monté éventuellement dans ou à la fenêtre.

Si la fenêtre ne comporte pas de dispositifs de ventilation, la caractéristique de circulation d'air « K », l'exposant du débit d'air « n » et la surface géométrique libre « A » de la fenêtre sont tels que  $K = 0$ ; n et A n'étant pas déterminés.

### 8.5.8 Résistance aux balles

La résistance aux balles d'une fenêtre n'a pas été établie. Par conséquent, la fenêtre ne dispose pas d'une classification concernant la résistance aux balles.

### 8.5.9 Résistance à l'explosion

La résistance à l'explosion d'une fenêtre n'a pas été établie. Par conséquent, la fenêtre ne dispose pas d'une classification concernant la résistance à l'explosion.

## 9 Conditions

- A. Le présent agrément technique se rapporte exclusivement au produit, au kit ou au système mentionné dans l'en-tête de cet agrément technique.
- B. Seuls le titulaire d'agrément et, le cas échéant, le distributeur, peuvent revendiquer l'application de l'agrément technique.
- C. Le titulaire d'agrément et, le cas échéant, le distributeur ne peuvent faire aucun usage du nom de l'UBAtc, de son logo, de la marque ATG, de l'agrément technique ou du numéro d'agrément pour revendiquer des évaluations de produit non conformes à l'agrément technique ni pour un produit, kit ou système ainsi que ses propriétés ou caractéristiques ne faisant pas l'objet de l'agrément technique.
- D. Des informations mises à disposition de quelque manière que ce soit d'utilisateurs (potentiels) du produit, kit ou système traité dans l'agrément technique (par ex. des maîtres d'ouvrage, entrepreneurs, architectes, prescripteurs, concepteurs, etc.) par le titulaire d'agrément, le distributeur ou un entrepreneur agréé ou par leurs représentants ne peuvent pas être incomplètes ou en contradiction avec le contenu de l'agrément technique ni avec les informations auxquelles il est fait référence dans l'agrément technique.
- E. Le titulaire d'agrément est toujours tenu de notifier à temps et préalablement à l'UBAtc, à l'opérateur d'agrément et à l'opérateur de certification toutes éventuelles adaptations des matières premières et produits, des directives de mise en œuvre et/ou du processus de production et de mise en œuvre et/ou de l'équipement. En fonction des informations communiquées, l'UBAtc, l'opérateur d'agrément et l'opérateur de certification évalueront la nécessité d'adapter ou non l'agrément technique.
- F. L'agrément technique a été élaboré sur la base des connaissances et informations techniques et scientifiques disponibles, assorties des informations mises à disposition par le demandeur et complétées par un examen d'agrément prenant en compte le caractère spécifique du produit, kit ou système. Néanmoins, les utilisateurs demeurent responsables de la sélection du produit, kit ou système, tel que décrit dans l'agrément technique, pour l'application spécifique visée par l'utilisateur.
- G. Les droits de propriété intellectuelle concernant l'agrément technique, parmi lesquels les droits d'auteur, appartiennent exclusivement à l'UBAtc.
- H. Les références à l'agrément technique devront être assorties de l'indice ATG (ATG 3180) et du délai de validité.
- I. L'UBAtc, l'opérateur d'agrément et l'opérateur de certification ne peuvent pas être tenus responsables d'un(e) quelconque dommage ou conséquence défavorable causés à des tiers (e.a. à l'utilisateur) résultant du non-respect, dans le chef du titulaire d'agrément ou du distributeur, des dispositions de l'article 9.

## 10 Figures

Figure 2a : Profilés dormants

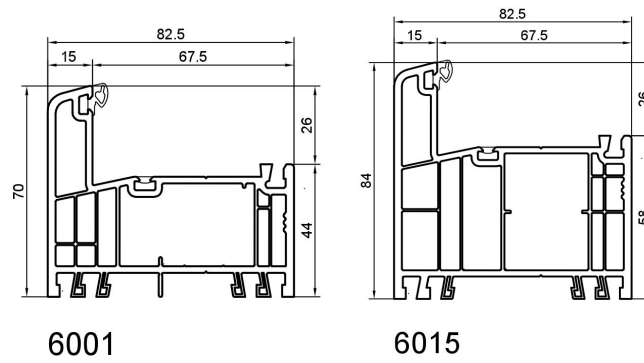


Figure 2b : Profilés d'ouvrant

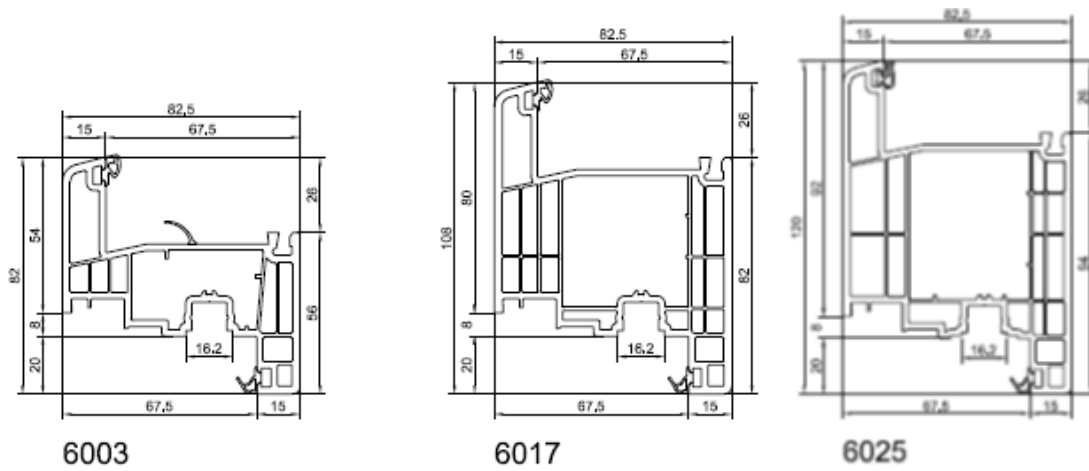


Figure 2c : Montants intermédiaires et traverses

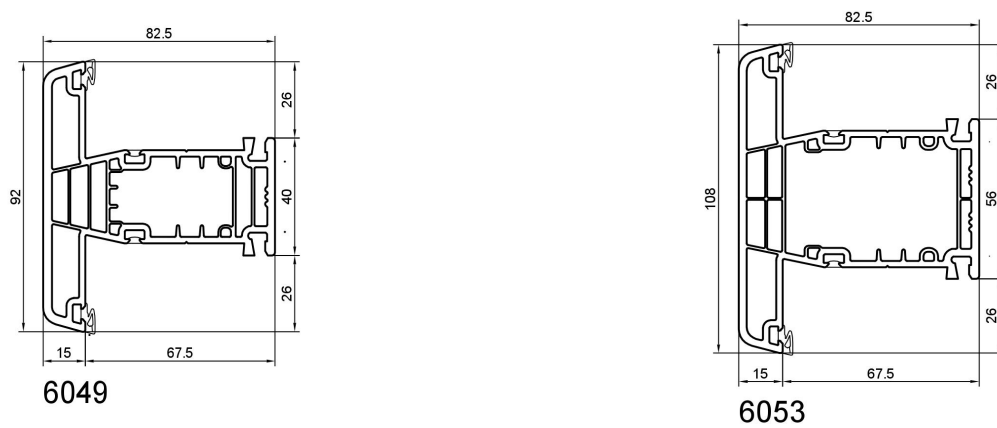
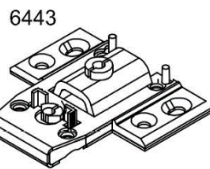
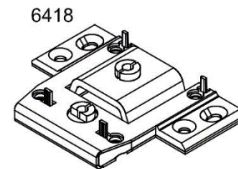


Figure 2d : Assemblage mécanique en T

Accessoire 6443 / 6418



6443



6418

Pour montant/traverse 6049

Pour montant/traverse 6053

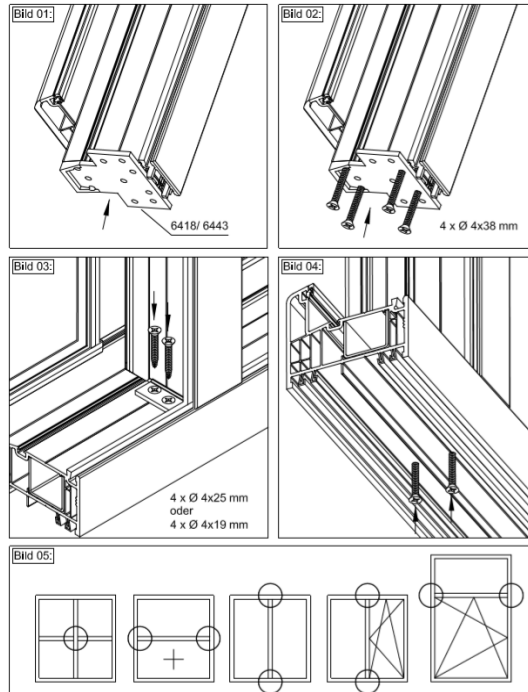
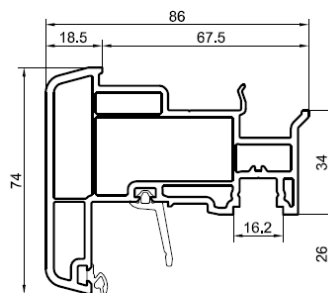


Figure 2e : Mauclair



6012

Figure 3 : Profilés de renfort

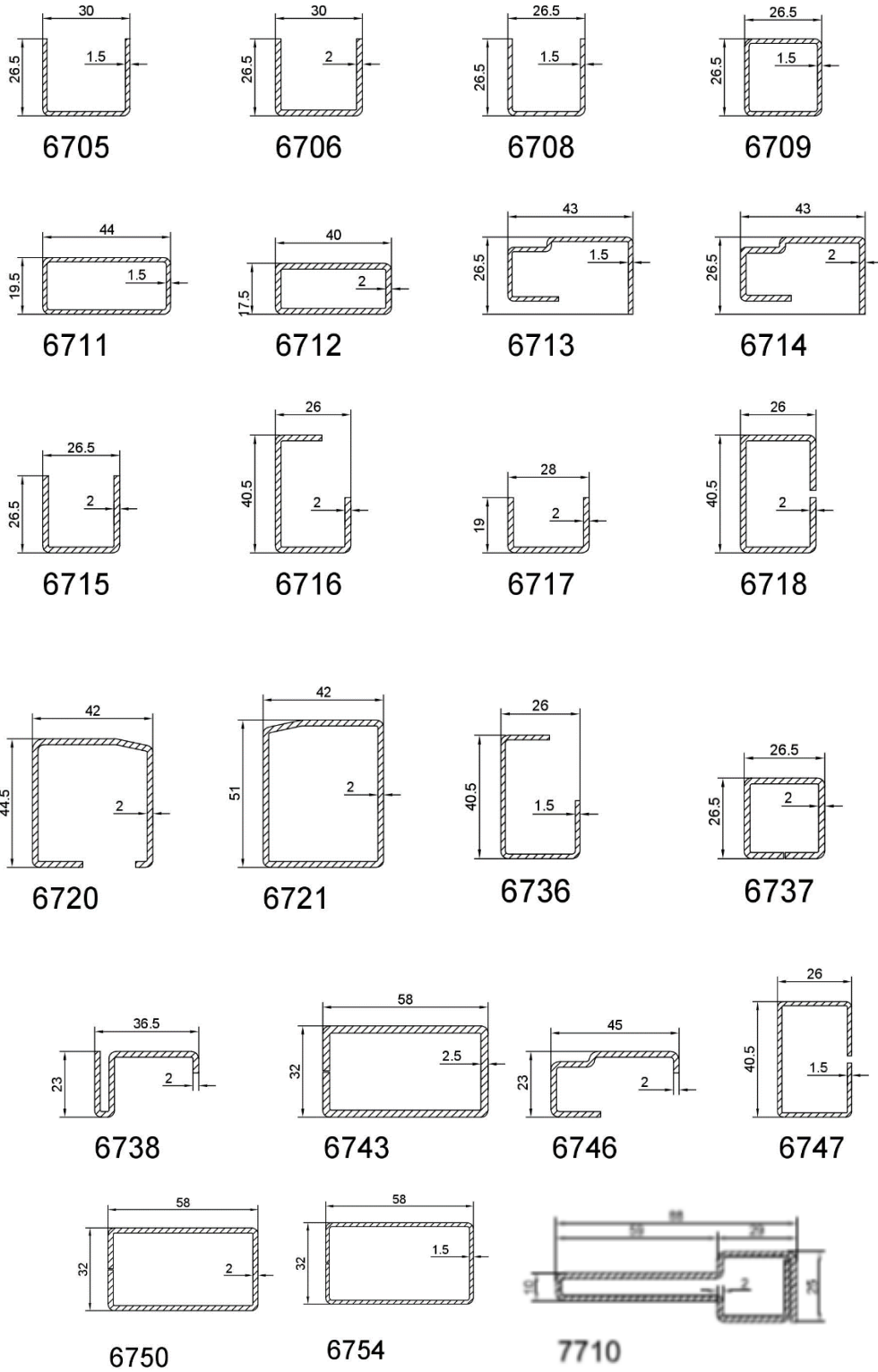


Figure 4 : Joints

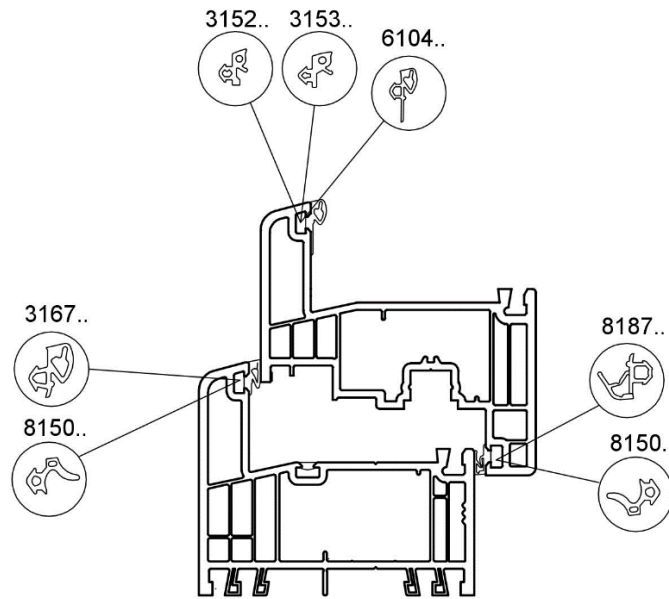
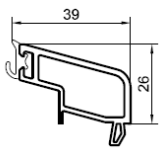
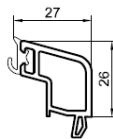


Figure 5 : Parcloses



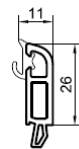
6124

.....



6136

.....



6152

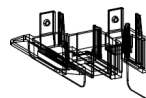
Figure 6 : Pièces synthétiques complémentaires



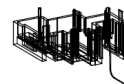
3405



6404



6403



6427

+



6428

Figure 7a : Coupe-type de fenêtre fixe

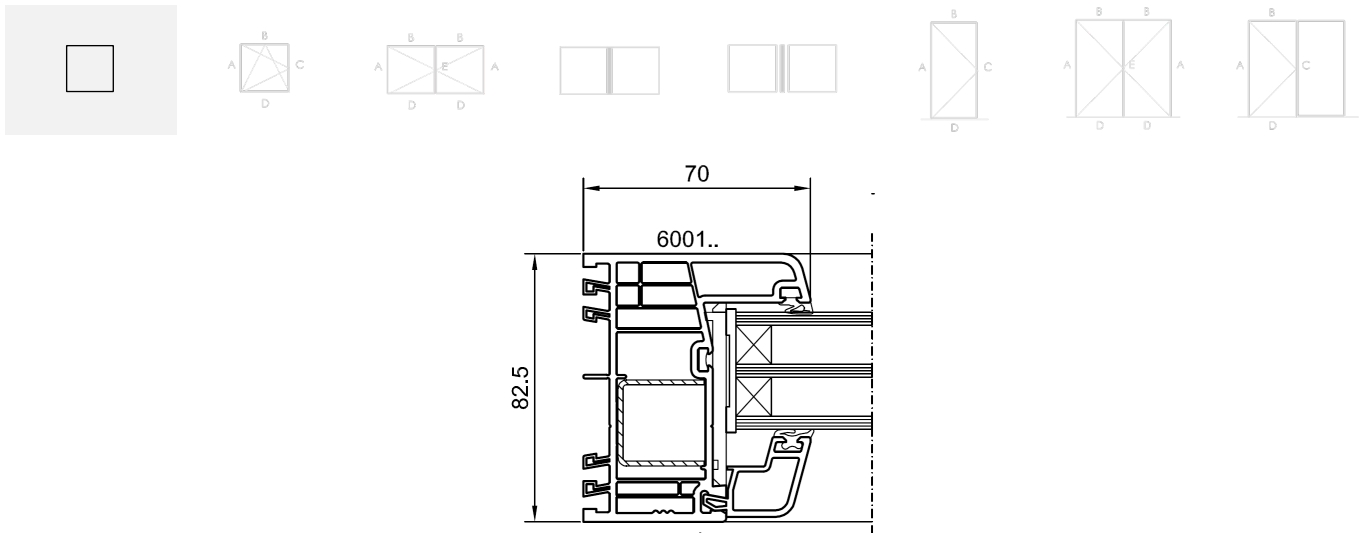


Figure 7b : Coupe-type de fenêtre oscillo-battante

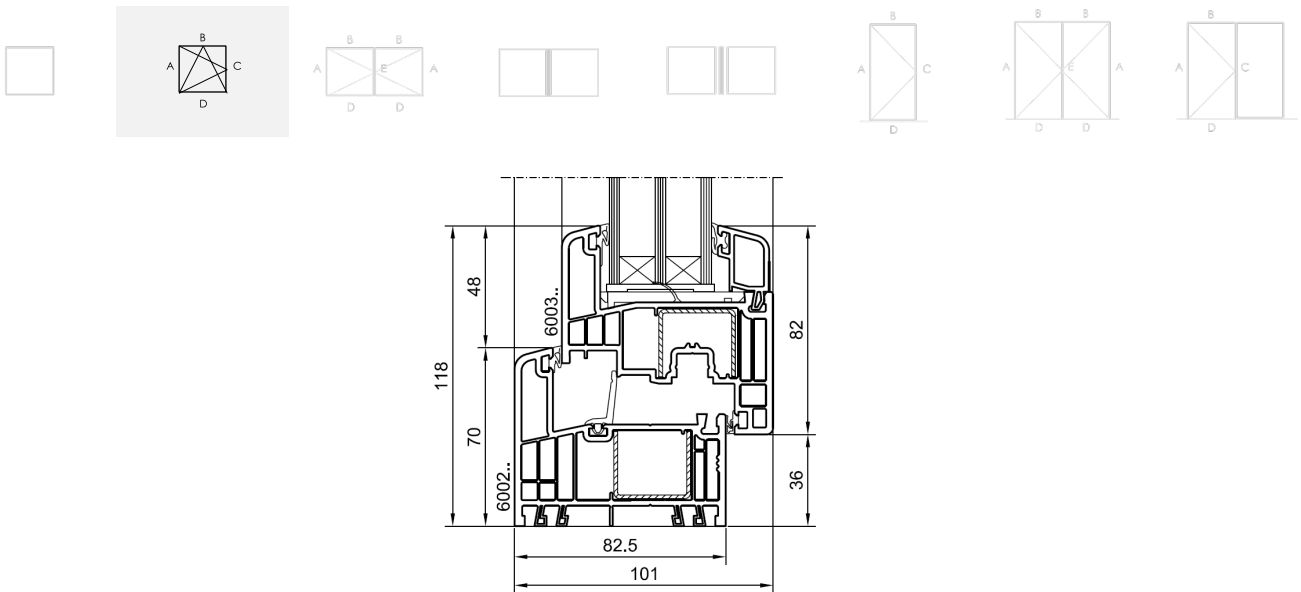


Figure 7c : Coupe-type de fenêtre à double ouvrant avec maucclair

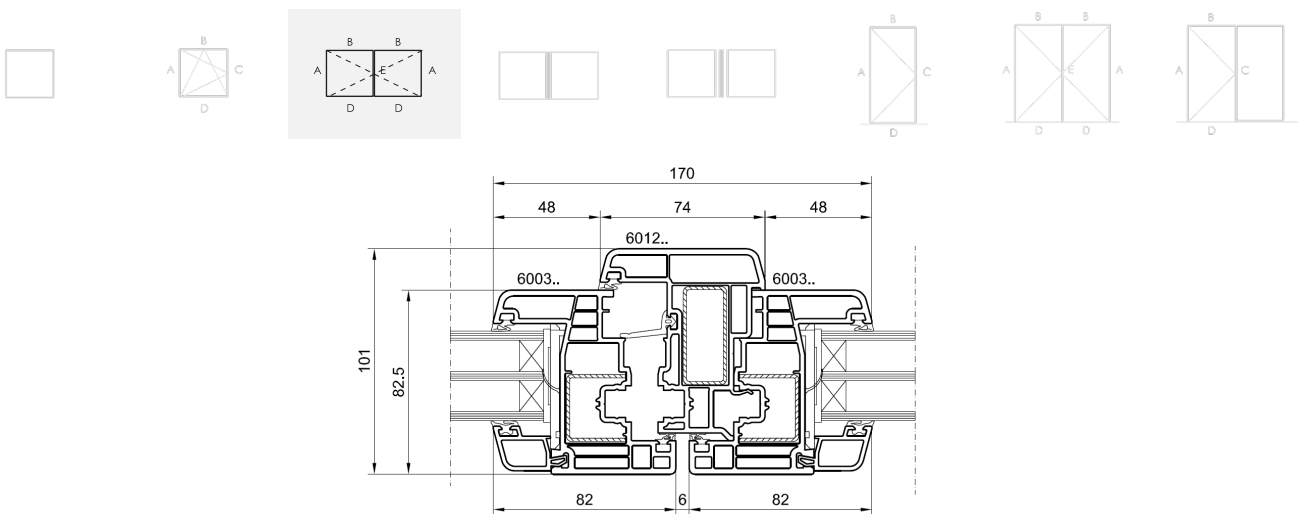


Figure 7d : Coupe-type de fenêtre composée

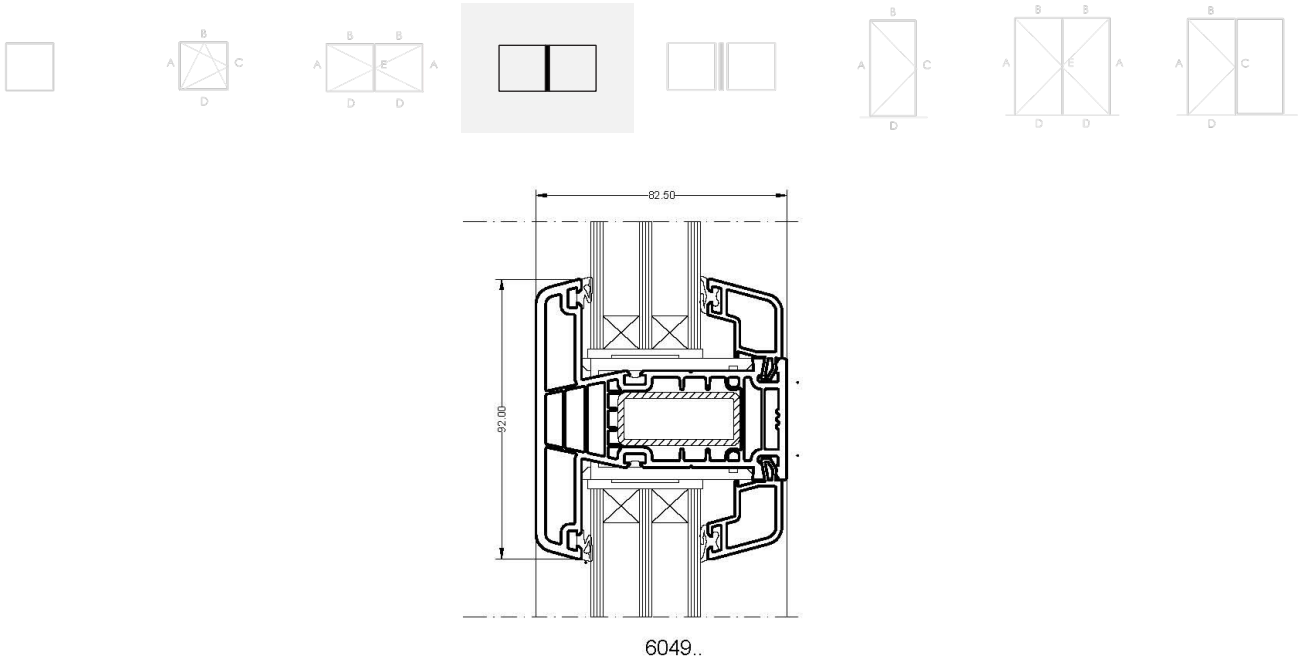


Figure 7e : Coupe-type d'ensemble menuisé

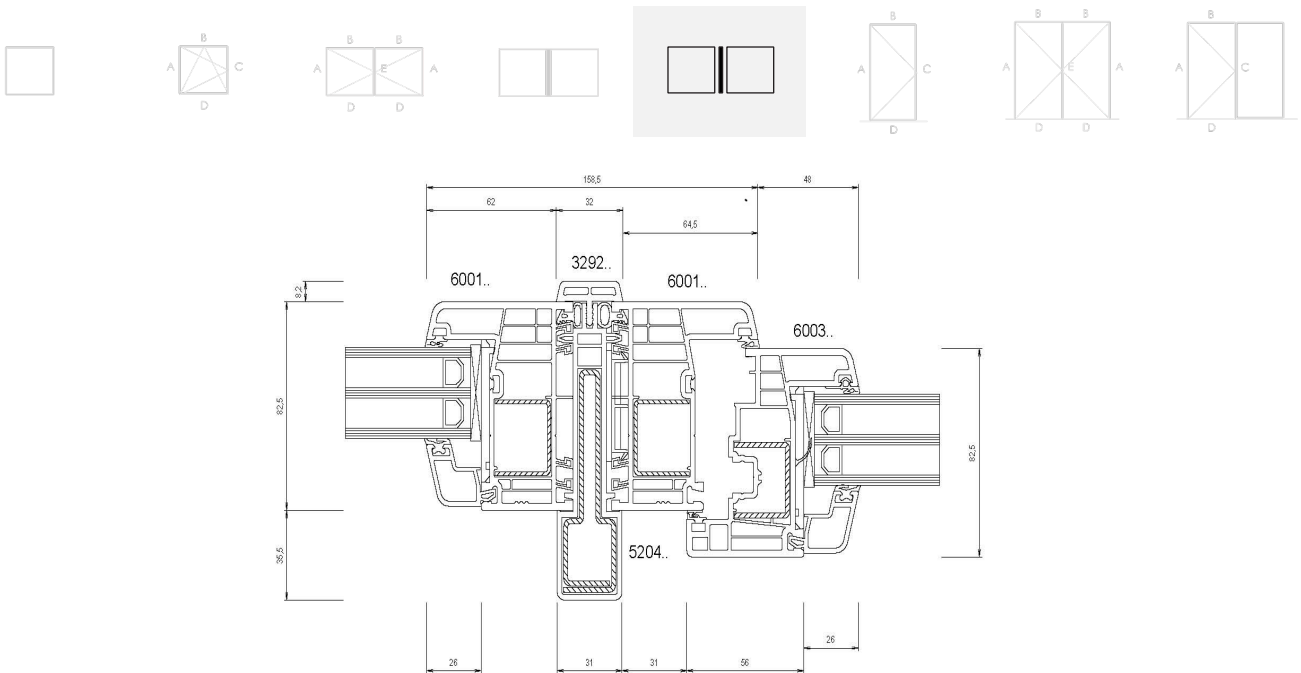


Figure 8 - Drainage et égalisation de la pression

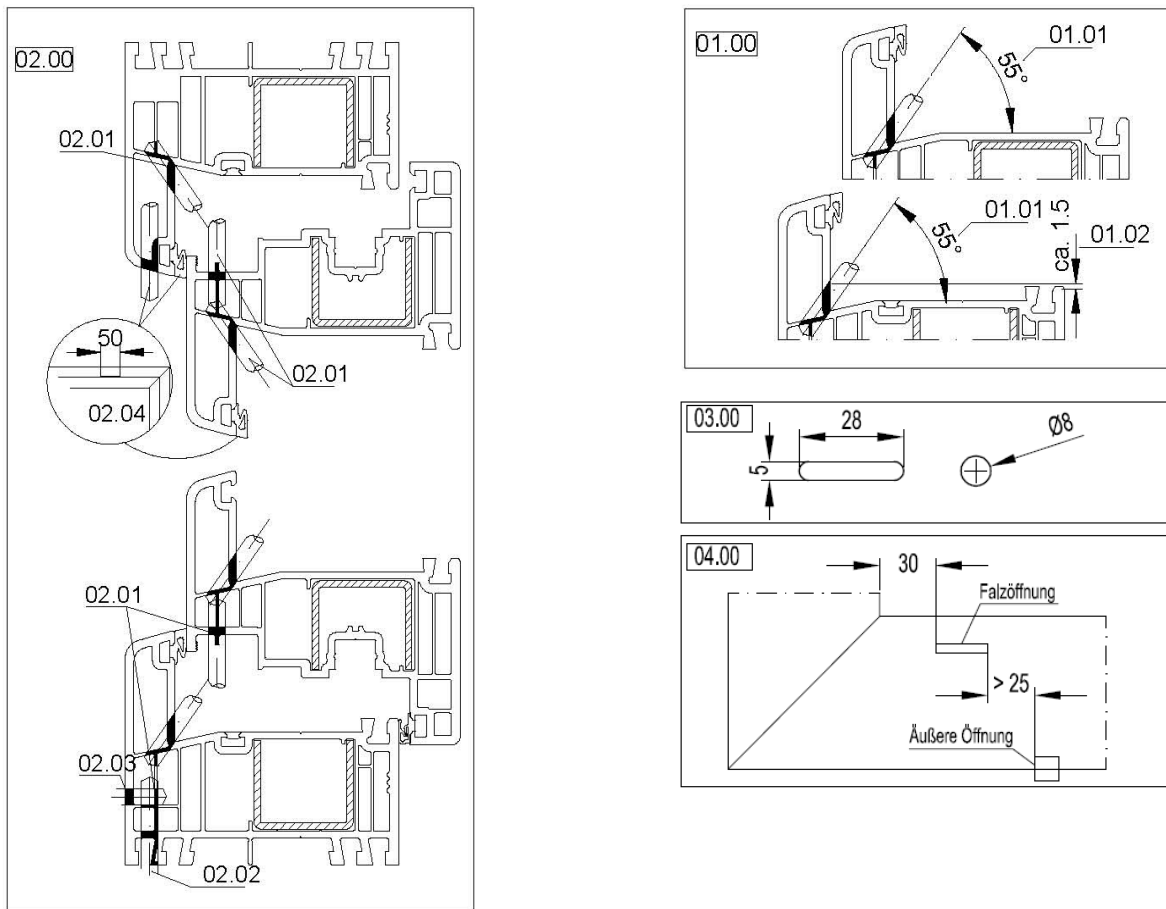
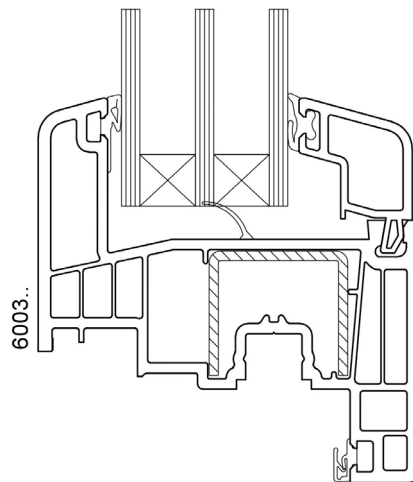
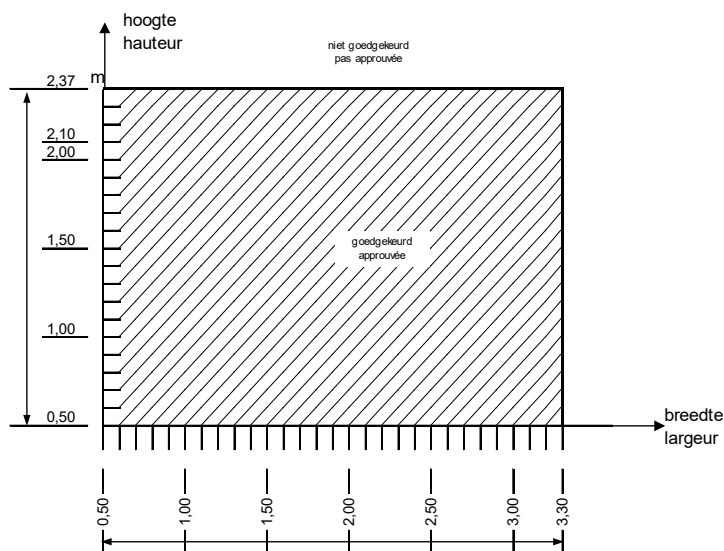
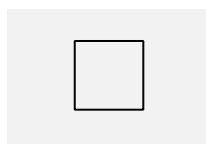


Figure 9: Séparateur de convection au fond de feuillure





Fiche « Annexe 1 » (page 1/1) - Menuiserie fixe



Utilisation conformément à la NBN EN 14351-1 à l'aide de rapports d'essai		
		Fenêtres fixes
	Dimensions maximums H x L (mm)	H 2372 x L 3290
4.5	Étanchéité à l'eau - NBN EN 1027:2000 Class. - NBN EN 12208:2000	9A
4.14	Perméabilité à l'air - NBN EN 1026:2000 Class. - NBN EN 12207:2000	4

Autres propriétés du système conformément à la NBN EN 14351-1 à l'appui de rapports d'essai		
		Fenêtres fixes
4.3	Résistance à la charge de neige	Non déterminé, voir le paragraphe 8.5.1
4.4.1	Réaction au feu	Non déterminé, voir le paragraphe 8.5.2
4.4.2	Comportement à l'exposition au feu extérieur	Non déterminé, voir le paragraphe 8.5.3
4.6	Substances dangereuses	Voir le paragraphe 8.3
4.8	Capacité résistante des dispositifs de sécurité	Satisfait
4.11	Résultats d'essais acoustiques	Voir le paragraphe 8.4
4.12	Coefficient de transmission thermique	Voir le paragraphe 8.1.1
4.13	Propriétés de rayonnement	Voir la déclaration du fabricant du vitrage, voir le paragraphe 8.5.5
4.15	Durabilité	Satisfait, voir le paragraphe 8.5.6
4.18	Ventilation	La déclaration du fabricant des dispositifs de ventilation, voir le paragraphe 8.5.7 relatif à l'influence des orifices de ventilation sur les autres propriétés
4.19	Résistance aux balles	Non déterminé, voir le paragraphe 8.5.8
4.20	Résistance à l'explosion	Non déterminé, voir le paragraphe 8.5.9

Fiche « Annexe 2 » (page 1/2) – Quincaillerie “Siegenia Aubi Titan AF”

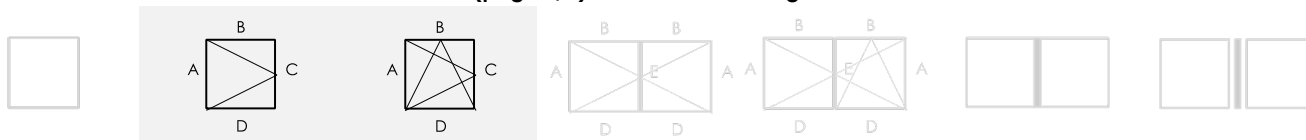
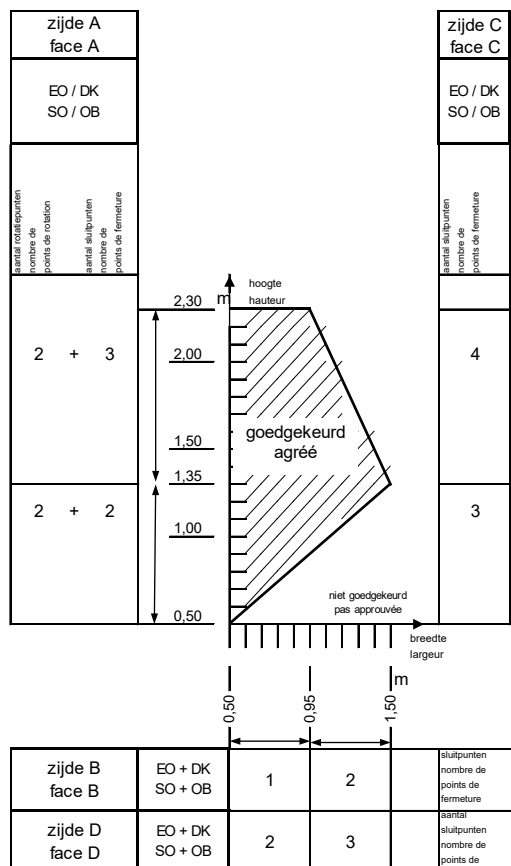


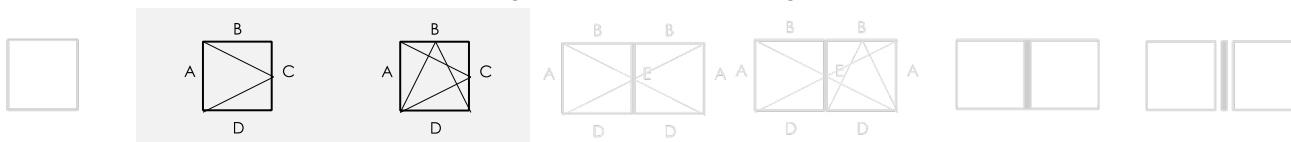
Diagramme de la quincaillerie



Étanchéité au vent, à l'eau et à l'air du système conformément à la NBN EN 14351-1 à l'aide de rapports d'essai			
		Fenêtres à simple ouvrant	
<b>Mode d'ouverture</b>		<ul style="list-style-type: none"> <li>- Ouvrant à la française</li> <li>- Tombant intérieur</li> <li>- Oscillo-battant logique</li> </ul>	
	<b>Dimension max. d'ouvrant H x L (mm)</b>	H 1334 x L 1500	H 2300 x L 956
	<b>Poids maximum d'ouvrant mis à l'essai (kg)</b>	52	54
	<b>Ouvrant(renfort)</b>	6003(-)	6003(6706)
<b>4.2</b>	<b>Résistance à l'action du vent – NBN EN 12211:2000 Class. – NBN EN 12210:2000</b>	C3	C4
<b>4.5</b>	<b>Étanchéité à l'eau - NBN EN 1027:2000 Class. – NBN EN 12208:2000</b>	8A	9A
<b>4.14</b>	<b>Perméabilité à l'air - NBN EN 1026:2000 Class. – NBN EN 12207:2000</b>	4	4
<b>4.22</b>	<b>Comportement entre différents climats - NBN EN 13420:2000 Class. – pas de standard</b>	Résultats pour fenêtre avec joint central repris dans l'ATG 2977. Voir paragraphe 8.2.3	

Les profils de renfort cités peuvent être remplacés par d'autres profils présentant des inerties  $I_{xx}$  et  $I_{yy}$  supérieures.

Fiche « Annexe 2 » (page 2/2) – Quincaillerie “Siegenia Aubi Titan AF”



Utilisation conformément à la NBN EN 14351-1 à l'aide de rapports d'essais			
Fenêtres à simple ouvrant			
<b>Mode d'ouverture</b>		<ul style="list-style-type: none"> <li>- Ouvrant à la française</li> <li>- Tombant intérieur</li> <li>- Oscillo-battant logique</li> </ul>	
<b>4.7</b>	<b>Résistance aux chocs - NBN EN 13049:2003 Class. - NBN EN 13049:2003</b>	La résistance aux chocs est limitée à la classe 1. Les fenêtres bénéficiant de cet agrément technique ne peuvent pas être placées à une hauteur inférieure à la hauteur de protection «H» déterminée dans NBN B 25-002-1: 2019 § 6.15.2.1.	
<b>4.16</b>	<b>Efforts de manœuvre - NBN EN 12046-1:2003 Class. - NBN EN 13115:2001</b>	Classe 1 (2 charnières 10 points de fermeture)	Classe 1 (2 charnières 10 points de fermeture)
<b>4.17</b>	<b>Résistance mécanique - NBN EN 14608:2004 Class. - NBN EN 13115:2001</b>	Classe 4	Classe 4
<b>4.21</b>	<b>Résistance à l'ouverture et à la fermeture répétées - NBN EN 1191:2013 Class. - NBN EN 12400:2002</b>	Effectué avec ce type de quincaillerie pour les deux dimensions de fenêtres. Voir le paragraphe 8.2.2: classe 2 10.000 cycles (durabilité de la quincaillerie classe 4 : 15.000 cycles)	
<b>4.23</b>	<b>Résistance à l'effraction - Class. - NBN EN 1627:2011</b>	Non déterminé	

Autres propriétés du système conformément à la NBN EN 14351-1 à l'appui de rapports d'essai			
Fenêtres à simple ouvrant			
<b>Mode d'ouverture</b>		<ul style="list-style-type: none"> <li>- Ouvrant à la française</li> <li>- Tombant intérieur</li> <li>- Oscillo-battant logique</li> </ul>	
<b>4.3</b>	<b>Résistance à la charge de neige</b>	Non déterminé, voir le paragraphe 8.5.1	
<b>4.4.1</b>	<b>Réaction au feu</b>	Non déterminé, voir le paragraphe 8.5.2	
<b>4.4.2</b>	<b>Comportement à l'exposition au feu extérieur</b>	Non déterminé, voir le paragraphe 8.5.3	
<b>4.6</b>	<b>Substances dangereuses</b>	Voir le paragraphe 8.3	
<b>4.8</b>	<b>Capacité résistante des dispositifs de sécurité</b>	Satisfait	
<b>4.11</b>	<b>Résultats d'essais acoustiques</b>	Voir le paragraphe 8.4	
<b>4.12</b>	<b>Coefficient de transmission thermique</b>	Voir le paragraphe 8.1.1	
<b>4.13</b>	<b>Propriétés de rayonnement</b>	Voir la déclaration du fabricant du vitrage, voir le paragraphe 8.5.5	
<b>4.15</b>	<b>Durabilité</b>	Satisfait, voir le paragraphe 8.5.6	
<b>4.18</b>	<b>Ventilation</b>	La déclaration du fabricant des dispositifs de ventilation, voir le paragraphe 8.5.7 relatif à l'influence des orifices de ventilation sur les autres propriétés	
<b>4.19</b>	<b>Résistance aux balles</b>	Non déterminé, voir le paragraphe 8.5.8	
<b>4.20</b>	<b>Résistance à l'explosion</b>	Non déterminé, voir le paragraphe 8.5.9	

Propriétés de la quincaillerie conformément à la NBN EN 13126-8 :2006								
Catégorie d'utilisation	Durabilité	Poids (kg)	Résistance au feu	Sécurité d'emploi	Résistance à la corrosion	Sécurité	Partie de norme	Dimension d'essai (mm)
---	4	100	0	1	5	'---	8	1200 x 1300

(1) La dimension de la quincaillerie soumis à l'essai fournit uniquement des informations concernant la durabilité et la résistance à la corrosion de la quincaillerie. Le domaine d'application de la fenêtre est déterminé par la «classe d'exposition» conformément à la NBN B 25-002-1: 2019 comme repris au paragraphe 8.2 de cet agrément technique.

Fiche « Annexe 3 » (page 1/2) – Quincaillerie “Siegenia Aubi Titan AF”

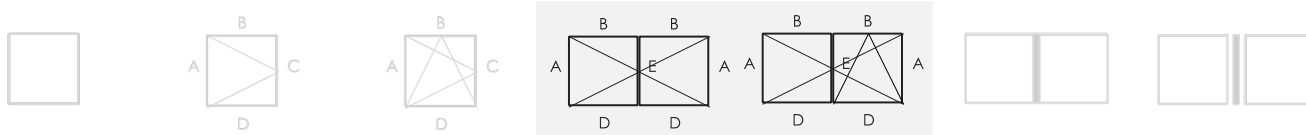
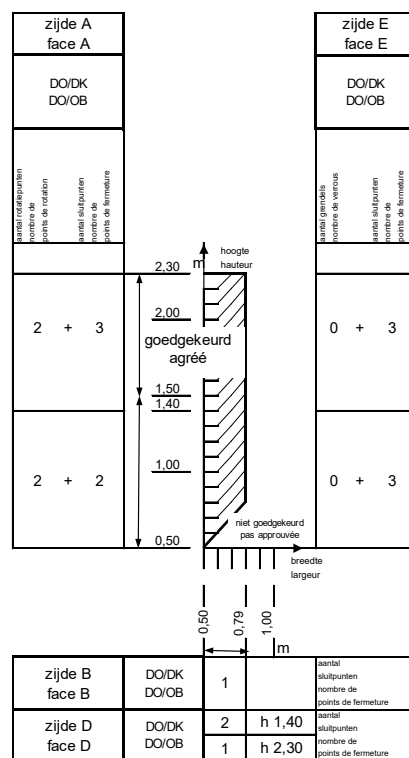
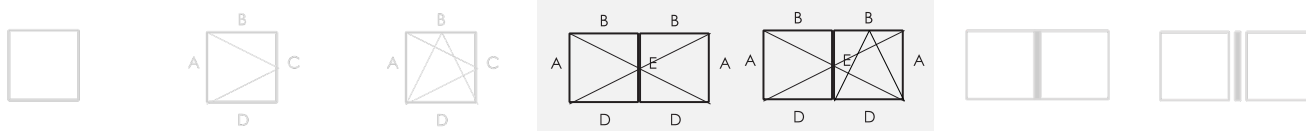


Diagramme de la quincaillerie



Étanchéité au vent, à l'eau et à l'air du système conformément à la NBN EN 14351-1 à l'aide de rapports d'essai			
		<b>Fenêtres à double ouvrant avec maucclair à renfort en acier</b>	
<b>Mode d'ouverture</b>		<ul style="list-style-type: none"> <li>- Vantail primaire ouvrant à la française, tombant intérieur ou oscillo-battant logique</li> <li>- Vantail secondaire ouvrant à la française</li> </ul>	
	<b>Dimension max. d'ouvrant H x L (mm)</b>	H 1400 x L 786	H 2300 x L 782
	<b>Poids maximum d'ouvrant mis à l'essai (kg)</b>	30	49
	<b>Ouvrant(renfort)</b>	6003(6708)	6003(-)
	<b>Maucclair(renfort)</b>	6012(6711)	*6011(671151)
<b>4.2</b>	<b>Résistance à l'action du vent – NBN EN 12211:2000 Class. – NBN EN 12210:2000</b>	C5	C2 <sup>(1)</sup>
<b>4.5</b>	<b>Étanchéité à l'eau - NBN EN 1027:2000 Class. – NBN EN 12208:2000</b>	9A	9A
<b>4.14</b>	<b>Perméabilité à l'air - NBN EN 1026:2000 Class. – NBN EN 12207:2000</b>	4	4
<b>4.22</b>	<b>Comportement entre différents climats - NBN EN 13420:2000 Class. – pas de standard</b>	Résultats repris dans l'ATG 2977. Voir paragraphe 8.2.3	
<p>(1) Il est déconseillé d'appliquer des fenêtres ayant une résistance à l'action du vent de classe C2 ou inférieure en dehors des zones urbaines (NBN B 25-002-1:2019)</p> <p>(2) Les profilés de renfort cités peuvent être remplacés par d'autres profilés présentant des inerties I<sub>xx</sub> et I<sub>yy</sub> supérieures</p> <p>* 6011 est le même que 6012 mais sans joint central</p>			

Fiche « Annexe 3 » (page 2/2) – Quincaillerie “Siegenia Aubi Titan AF”



Utilisation conformément à la NBN EN 14351-1 à l'aide de rapports d'essais			
Fenêtres à double ouvrant avec maucclair à renfort en acier			
Mode d'ouverture		<ul style="list-style-type: none"> <li>- Vantail primaire ouvrant à la française, tombant intérieur ou oscillo-battant logique</li> <li>- Vantail secondaire ouvrant à la française</li> </ul>	
4.7	Résistance aux chocs - NBN EN 13049:2003 Class. - NBN EN 13049:2003	Non déterminé	
4.16	Efforts de manoeuvre - NBN EN 12046-1:2003 Class. - NBN EN 13115:2001	Classe 1 (2 + 2 charnières 5 + 8 points de fermeture)	Classe 1 (2 + 2 charnières 5 + 8 points de fermeture)
4.17	Résistance mécanique - NBN EN 14608:2004 Class. - NBN EN 13115:2001	Classe 4	Classe 4
4.21	Résistance à l'ouverture et à la fermeture répétées - NBN EN 1191:2013 Class. - NBN EN 12400:2002	Effectué avec ce type de quincaillerie pour des fenêtres DO/OB repris dans l'annexe 2 (durabilité de la quincaillerie classe 4 : 15.000 cycles)	
4.23	Résistance à l'effraction - Class. - NBN EN 1627:2011	Non déterminé	

Autres propriétés du système conformément à la NBN EN 14351-1 à l'appui de rapports d'essai			
Fenêtres à double ouvrant avec maucclair à renfort en acier			
Mode d'ouverture		<ul style="list-style-type: none"> <li>- Vantail primaire ouvrant à la française, tombant intérieur ou oscillo-battant logique</li> <li>- Vantail secondaire ouvrant à la française</li> </ul>	
4.3	Résistance à la charge de neige	Non déterminé, voir le paragraphe 8.5.1	
4.4.1	Réaction au feu	Non déterminé, voir le paragraphe 8.5.2	
4.4.2	Comportement à l'exposition au feu extérieur	Non déterminé, voir le paragraphe 8.5.3	
4.6	Substances dangereuses	Voir le paragraphe 8.3	
4.8	Capacité résistante des dispositifs de sécurité	Satisfait	
4.11	Résultats d'essais acoustiques	Voir le paragraphe 8.4	
4.12	Coefficient de transmission thermique	Voir le paragraphe 8.1.1	
4.13	Propriétés de rayonnement	Voir la déclaration du fabricant du vitrage, voir le paragraphe 8.5.5	
4.15	Durabilité	Satisfait, voir le paragraphe 8.5.6	
4.18	Ventilation	La déclaration du fabricant des dispositifs de ventilation, voir le paragraphe 8.5.7 relatif à l'influence des orifices de ventilation sur les autres propriétés	
4.19	Résistance aux balles	Non déterminé, voir le paragraphe 8.5.8	
4.20	Résistance à l'explosion	Non déterminé, voir le paragraphe 8.5.9	

Propriétés de la quincaillerie conformément à la NBN EN 13126-8 :2006								
Catégorie d'utilisation	Durabilité	Poids (kg)	Résistance au feu	Sécurité d'emploi	Résistance à la corrosion	Sécurité	Partie de norme	Dimension d'essai (mm)
---	4	100	0	1	5	'---	8	1200 x 1300

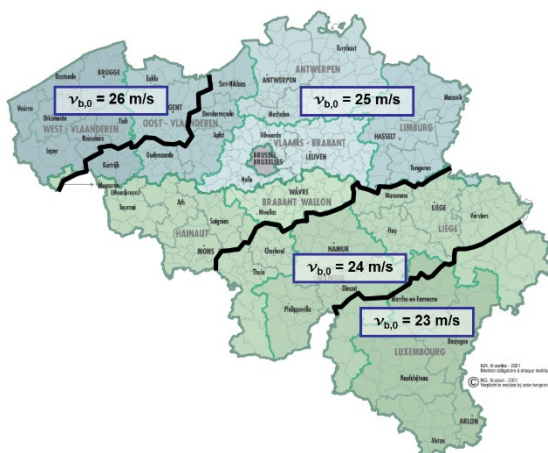
(1) La dimension de la quincaillerie soumis à l'essai fournit uniquement des informations concernant la durabilité et la résistance à la corrosion de la quincaillerie. Le domaine d'application de la fenêtre est déterminé par la «classe d'exposition» conformément à la NBN B 25-002-1: 2019 comme repris au paragraphe 8.2 de cet agrément technique.

## Annexe Z: "Classes d'exposition au vent de fenêtres" cf. NBN B 25-002-1:2019

La norme NBN B 25-002-1:2019 § 6.5 prévoit une méthode d'évaluation renouvelée concernant la spécification de l'étanchéité à l'air, l'étanchéité à l'eau et la résistance au vent de fenêtres.

Le prescripteur doit spécifier quelques propriétés de la façade concernée :

- La hauteur de référence  $z_e$  du bâtiment. Comme première estimation pour un bâtiment avec un toit à versants  $z_e$  peut être approximée par la hauteur de faitage ; pour un bâtiment avec un toit plat  $z_e$  peut être approximée par la hauteur du bâtiment.
- La vitesse de référence du vent  $v_{b,0}$  du bâtiment. Figure 9 de NBN B 25-002-1:2019 définit la vitesse de référence du vent par une carte de la Belgique.



- La rugosité du terrain. Le site web du CSTC contient un tool (« CINT ») qui peut aider la détermination de la catégorie de rugosité la plus négative par façade.

Sur base des informations citées ci-dessus, le prescripteur peut déterminer par façade la classe d'exposition au vent pour des fenêtres protégées contre l'eau ruisselante. Pour des fenêtres non protégées contre l'eau ruisselante la note 2 du tableau 3 de la NBN B 25-002-1 :2019 est d'application.

**Tableau Z.1 – Classes d'exposition au vent**

Classe d'exposition au vent :		Classe W1				Classe W2				Classe W3 <sup>(1)</sup>				Classe W4 <sup>(1)</sup>			
		26 m/s	25 m/s	24 m/s	23 m/s	26 m/s	25 m/s	24 m/s	23 m/s	26 m/s	25 m/s	24 m/s	23 m/s	26 m/s	25 m/s	24 m/s	23 m/s
<b>Catégories de rugosité</b>		Hauteur de référence $z_e$ maximale															
Zone côtière	<b>0</b>																8 m
Plaine	<b>I</b>										3 m	4 m	6 m	12 m	17 m	26 m	40 m
Bocage	<b>II</b>				3 m		3 m	4 m	6 m	5 m	6 m	8 m	12 m	22 m	31 m	44 m	65 m
Banlieue - forêt	<b>III</b>		6 m	8 m	9 m	9 m	11 m	14 m	18 m	15 m	19 m	25 m	33 m	55 m	75 m	100 m	100 m
Ville	<b>IV</b>	15 m	18 m	21 m	26 m	23 m	28 m	36 m	44 m	39 m	48 m	60 m	79 m	100 m	100 m	100 m	100 m

Classe d'exposition au vent :		Classe W5 <sup>(1)</sup>				Classe W6 <sup>(1)</sup>				Classe W7 <sup>(1)</sup>				Classe W8 <sup>(1)</sup>			
		26 m/s	25 m/s	24 m/s	23 m/s	26 m/s	25 m/s	24 m/s	23 m/s	26 m/s	25 m/s	24 m/s	23 m/s	26 m/s	25 m/s	24 m/s	23 m/s
<b>Catégories de rugosité</b>		Hauteur de référence $z_e$ maximale															
Zone côtière	<b>0</b>	42 m				133 m				167 m				200 m			
Plaine	<b>I</b>	52 m	81 m	100 m	100 m	133 m	133 m	133 m	133 m	167 m	167 m	167 m	167 m	200 m	200 m	200 m	200 m
Bocage	<b>II</b>	80 m	100 m	100 m	100 m	133 m	133 m	133 m	133 m	167 m	167 m	167 m	167 m	200 m	200 m	200 m	200 m
Banlieue - forêt	<b>III</b>	100 m	100 m	100 m	100 m	133 m	133 m	133 m	133 m	167 m	167 m	167 m	167 m	200 m	200 m	200 m	200 m
Ville	<b>IV</b>	100 m	100 m	100 m	100 m	133 m	133 m	133 m	133 m	167 m	167 m	167 m	167 m	200 m	200 m	200 m	200 m

<sup>(1)</sup> : La NBN B 25-002-1:2019 donne la recommandation pour des bâtiments avec une hauteur de référence de plus de 100 m de faire les essais d'étanchéité à l'eau sous pression d'air dynamique et projection d'eau suivant la NBN EN 13050. Dans le cadre de cet ATG il est recommandé de le faire déjà pour des bâtiments avec une hauteur de référence de plus de 50 m.

Par exemple une fenêtre située en catégorie de rugosité I (plaine), pour une vitesse de référence de  $v_{b,0} = 25$  m/s et une hauteur de référence  $z_e < 17$  m doit satisfaire aux exigences de la classe d'exposition W4.

Note : les informations citées dans les fiches en annexe à cet agrément peuvent toujours être utilisées pour déterminer la hauteur de pose des fenêtres cf. la NBN B 25-002-1 :2009.

Cet agrément technique a été publié par l'UBAtc, sous la responsabilité de l'opérateur d'agrément, BCCA, et sur base de l'avis favorable du Groupe Spécialisé "FACADES", accordé le 25 octobre 2019.

Par ailleurs, l'opérateur de certification, BCCA, a confirmé que la production satisfait aux conditions de certification et qu'une convention de certification a été conclue avec le titulaire d'agrément.

Date de publication : 28 février 2022.

Cet ATG remplace ATG 3180, valable du 26/02/2020 au 16/02/2025. Les modifications par rapport à la version précédente sont reprises ci-dessous:

**Modification par rapport aux versions précédente**

- Adaptation de la NBN EN 12608-1:2016 à la NBN EN 12608-1:2026+A1:2020
- Tableau d'adaptation Uf, résistance aux chocs + commentaires sur le diagram de quincaillerie.
- Ajout de point 4.10 Mastics pour le raccord au vitrage et au gros-œuvre
- Ajout de point 4.11 Colles et mastics associés au système

Pour l'UBAtc, garant de la validité du processus d'agrément

Pour l'opérateur d'agrément et de certification

  
Eric Winnepenninckx,  
Secrétaire général

  
Benny De Blaere,  
Directeur

  
Olivier Delbrouck,  
Directeur général

L'agrément technique reste valable, à condition que le produit, sa fabrication et tous les processus pertinents à cet égard :

- soient maintenus, de sorte à atteindre au minimum les résultats d'examen tels que définis dans cet agrément technique ;
- soient soumis au contrôle continu de l'opérateur de certification et que celui-ci confirme que la certification reste valable.

Si ces conditions ne sont plus respectées, l'agrément technique sera suspendu ou retiré et le texte d'agrément supprimé du site Internet de l'UBAtc. Les agréments techniques sont actualisés régulièrement. Il est recommandé de toujours utiliser la version publiée sur le site Internet de l'UBAtc ([www.butgb-ubac.be](http://www.butgb-ubac.be)).

La version la plus récente de l'agrément technique peut être consultée grâce au code QR repris ci-contre.



L'UBAtc asbl est notifiée par le SPF Économie dans le cadre du Règlement (UE) n°305/2011.

Les opérateurs de certification désignés par l'UBAtc asbl fonctionnent conformément à un système susceptible d'être accrédité par BELAC ([www.belac.be](http://www.belac.be)).

L'UBAtc asbl est un organisme d'agrément membre de :



European Organisation for Technical Assessment  
[www.eota.eu](http://www.eota.eu)



Union européenne pour l'Agrément Technique  
dans la construction  
[www.ueatc.eu](http://www.ueatc.eu)



World Federation of Technical Assessment  
Organisations  
[www.wftao.com](http://www.wftao.com)