

## Technische goedkeuring ATG met certificatie



### SCHRIJNWERK

PVC-venstersysteem  
zonder middendichting

**GEALAN S9000**

Geldig van 08/05/2023  
tot 07/05/2028

### Goedkeurings- en Certificatieoperator



Kantersteen 47 1000 Brussel  
www.bcca.be - mail@bcca.be

### Goedkeuringshouder:



GEALAN Fenster-Systeme GmbH  
Hofer Strasse 80  
95145 Oberkotzau, Duitsland  
www.gealan.de  
info@gealan.de  
Tel. : +49 (0)9286 77-2000  
Fax : +49 (0)9286 77-2222



Technische goedkeuring:	Certificatie:
✓ Profielen uit UV bestendige PVC-U volgens ATG H893	✓ Productie van profielen uit UV bestendige PVC-U volgens ATG H893
✓ Profielen uit niet-UV bestendige PVC-U volgens ATG H920 zoals opgenomen in ATG 2977	✓ Productie van profielen uit niet-UV bestendige PVC-U volgens ATG H920 zoals opgenomen in ATG 2977
Profielen zonder herwonnen (ERM) noch gerecycleerde (RM <sub>a</sub> ) PVC-U - zie § 3	Geen productie van profielen met herwonnen (ERM) of gerecycleerde (RM <sub>a</sub> ) PVC-U onder certificatie - zie § 3
✓ Profielen met middendichting volgens ATG 3007	✓ Productie van profielen met middendichting volgens ATG 3007
✓ Bekleding van PVC-U profielen volgens ATG 2977	✓ Productie van bekleefde PVC-U profielen volgens ATG 2977
✓ Venstersysteem	

### Goedgekeurde types vensters conform NBN B 25-002-1

✓  Opendraaiend venster	✓  Dubbel opendraaiend venster (venster met makelaar)
✓  Draai-kipvenster	✓  Dubbel opendraaiend venster (venster met makelaar) met kippfunctie
✓  Binnenvallend venster	✓  Vast venster

✓		Samengestelde vensters	✓		Schrijnwerkgehele
---	-----------------------------------------------------------------------------------	------------------------	---	------------------------------------------------------------------------------------	-------------------

## 1 Doel en draagwijdte van de technische goedkeuring

Deze technische goedkeuring betreft een gunstige beoordeling van het systeem (zoals hierboven beschreven) door de BUtgb aangeduide onafhankelijke goedkeuringsoperator, BCCA, voor de in deze technische goedkeuring vermelde toepassing.

De technische goedkeuring legt de resultaten vast van het goedkeuringsonderzoek. Dit onderzoek bestaat uit: de identificatie van de relevante eigenschappen van het systeem in functie van de beoogde toepassing en de plaatsings- of verwerkingswijze ervan, de opvatting van het systeem en de betrouwbaarheid van de productie.

De technische goedkeuring heeft een hoog betrouwbaarheidsniveau door de statistische interpretatie van de controleresultaten, de periodieke opvolging, de aanpassing aan de stand van zaken en techniek en de kwaliteitsbewaking van de goedkeuringshouder.

Het behouden van de technische goedkeuring vereist dat de goedkeuringshouder te allen tijde kan bewijzen dat hij het nodige doet opdat de gebruiksgeschiktheid van het systeem aangetoond blijft. De opvolging van de overeenkomstigheid van het systeem met de technische goedkeuring is daarbij essentieel. Deze opvolging wordt door de BUtgb toevertrouwd aan een onafhankelijke certificatieoperator, BCCA.

De goedkeuringshouder [en de verdeler] moet[en] de onderzoeksresultaten, opgenomen in de technische goedkeuring in acht nemen bij het ter beschikking stellen van informatie aan een partij. De BUtgb of de certificatieoperator kunnen de nodige initiatieven ondernemen indien de goedkeuringshouder [of de verdeler] dit niet of niet voldoende uit eigen beweging doen.

De technische goedkeuring en de certificatie van de overeenkomstigheid van het systeem met de technische goedkeuring, staan los van individueel uitgevoerde werken, de aannemer en/of architect zijn uitsluitend verantwoordelijk voor de overeenstemming van de uitgevoerde werken met de bepalingen van het bestek.

De technische goedkeuring behandelt, met uitzondering van specifiek opgenomen bepalingen, niet de veiligheid op de bouwplaats, gezondheidsaspecten en duurzaam gebruik van grondstoffen. Bijgevolg is de BUtgb niet verantwoordelijk voor enige schade die zou worden veroorzaakt door het niet naleven door de goedkeuringshouder of de aannemer(s) en/of de architect van de bepalingen m.b.t. veiligheid op de bouwplaats, gezondheidsaspecten en duurzaam gebruik van grondstoffen.

Opmerking: In deze technische goedkeuring wordt steeds de term "aannemer" gebruikt. Deze term verwijst naar de entiteit die de werken uitvoert. Deze term mag ook gelezen worden als andere hiervoor vaak gebruikte termen zoals "uitvoerder", "installateur" en "verwerker".

## 2 Voorwerp

De technische goedkeuring van een venstersysteem met profielen uit PVC-U geeft de technische beschrijving van een venstersysteem, dat bestaat uit de in § 4 vermelde componenten, de in § 5 geschetste montagewijze, de in § 6 geschetste plaatsingswijze en de in § 7 geschetste onderhouds- en beschermingsmaatregelen.

Onder voorbehoud van voormelde voorwaarden, steunend op de proefresultaten verschaft door de goedkeuringshouder, de proefresultaten van het complementaire proefprogramma dat door de goedkeuringshouder werd uitgevoerd volgens de richtlijnen van de BUtgb evenals de actuele kennis van de techniek en haar normalisatie, kan men veronderstellen dat de resultaten van het goedkeuringsonderzoek vermeld in § 8 geldig zijn voor de vermelde types vensters.

Voor andere componenten, constructiewijzen, plaatsingswijzen en/of prestatieniveaus is deze technische goedkeuring niet zonder meer van toepassing, en moet bijkomend onderzoek verricht worden.

De goedkeuringshouder en de schrijnwerkfabrikanten mogen enkel verwijzen naar deze goedkeuring voor deze toepassingen van het venstersysteem waarvoor kan worden aangetoond dat de beschrijving geheel conform is aan de in de goedkeuring vooropgestelde catalogisering en richtlijnen.

Individuele vensters mogen het ATG-merk niet dragen.

## 3 Systeem

Het venstersysteem zonder middendichting GEALAN "S9000" is geschikt voor het maken van:

- vaste vensters (fig. 7a);
- naar binnen opendraaiende vensters en draai- kipvensters met enkele of dubbele vleugel (fig. 7b & 7c);
- samengestelde vensters met vaste middenstijl (T-verbinding) (fig. 7d);
- schrijnwerkgehele met koppelprofiel (fig. 7e);

waarvan vleugel, kader en alle andere profielen bestaan uit geëxtrudeerde aaneengelaste hard-PVC-U-profielen volgens NBN EN 12608-:2016+A1:2020 in witte of grijze kleur. De binnen- en buitenkant van de profielen hebben eenzelfde kleur, namelijk de kleur van de PVC-U.

Dit venstersysteem beschikt niet over een middendichting.

Het venstersysteem zonder middendichting GEALAN "S9000" heeft volgende uitvoeringsvarianten:

- de basisuitvoering, uit onveredelde PVC-U-profielen van witte, crème en grijze kleur. Deze uitvoering wordt verder beschreven in deze technische goedkeuring;
- de uitvoering waarbij de PVC-U-profielen, wit, crème wit of bruin, veredeld worden door het aanbrengen van een decoratieve folie. Deze uitvoering wordt verder beschreven in de technische goedkeuring ATG 2977;

Alle weerstandsprofielen, bestaan uit geëxtrudeerd PVC-U, waarbij de nieuwe ongebruikte compound kan worden bijgemengd met eigen PVC-U herbruik materiaal van de fabrikant

van de profielen (NBN EN 12608-1:2016+A1:2020 § 3.4.7 "ORM – Own Reprocessable Material"). Dit eigen herbruik materiaal heeft exact dezelfde samenstelling als dit van de nieuwe ongebruikte compound. De binnen- en buitenkant van de profielen kunnen enkel in eenzelfde kleur worden uitgevoerd, namelijk de kleur van de PVC-U. Profielen vervaardigd met ander herbruikt of gerecycleerd materiaal (NBN EN 12608-1:2016+A1:2020 § 3.4.8 "ERM<sub>a</sub>" of "ERM<sub>b</sub>", § 3.4.9 "RM<sub>a</sub> of RM<sub>b</sub>") zijn niet opgenomen in deze technische goedkeuring.

De soepele dichtingen die de aansluiting tussen profielen en glas verzorgen, kunnen aan het profiel ge-co-extrudeerd worden.

Schrijnwerkgehelen bestaande uit een combinatie van meerdere ramen, verbonden met behulp van koppelprofielen, maakt geen deel uit van de onderhavige goedkeuring, met uitzondering van gebruik van koppelprofiel 5204(7710) waarvoor testen ter beoordeling werden voorgelegd, voor zover bij de inbouw maatregelen genomen worden om drainagewater onderaan het profiel naar buiten af te voeren.

## 4 Onderdelen

Voor een grafische weergave van de onderdelen wordt verwezen naar de documentatie van de goedkeuringshouder. Deze kan worden bekomen bij de goedkeuringshouder.

### 4.1 PVC-U

De gebruikte PVC-U grondstoffen zijn gestabiliseerd met calcium-zink.

De compound met types IQ-C-xx-F1.1 wordt samengesteld door de firma GEALAN GmbH in haar installatie Gewerbegebiet Kapelle / Nord 23, 07922 Tanna / Thüringen, Duitsland, Tel. +49 (0)9286 77-3540.

De compound met types IQ-C-xx-F1.2 wordt samengesteld door de firma GEALAN BALTIC UAB in haar installatie 21148 Bezirk Trakai, Litouwen, Tel. +37 (0)52 777 222.

Deze grondstoffen vormen het onderwerp van de technische goedkeuring ATG H893. De gebruikte PVC-U-grondstof is beschikbaar in volgende tinten:

Tabel 1 – Gebruikte PVC-U-grondstof

Compounds	Kleur	Colorimetrie	
<b>UV-bestendige compounds</b>			
<b>IQ-C-00-F1.1-02.A</b> <b>IQ-C-00-F1.2-03</b>	wit (benaderend RAL 9016)	L*: 94,70 ± 1,00 a*: -0,86 ± 0,50 b*: 2,92 ± 0,80	(1)
<b>IQ-C-06-F1.1-02.2019.01</b>	Crème (benaderend RAL 9001)	L*: 90,48 ± 1,00 a*: 0,56 ± 0,50 b*: 7,12 ± 0,80	(1)
<b>IQ-C-39-F1.1-02</b>	Grijs (geen benaderend RAL-nummer)	L*: 83,80 ± 1,00 a*: -0,33 ± 0,50 b*: 0,40 ± 0,80	(1)
(1): Kleurbepaling gemeten volgens NBN EN ISO 18314-1 met Konica Minolta CM-600d 10°/D65 op geëxtrudeerde profielen			

Elke kleuromschrijving is slechts indicatief; het is sterk aangeraden stalen van het materiaal zelf te bekomen om de kleur, textuur en glansgraad te beoordelen.

### 4.2 Weerstandprofielen uit PVC-U

Onderstaande tabel geeft de belangrijkste gegevens weer van de weerstandsprofielen die gebruikt mogen worden in de realisatie van vensters in overeenstemming met deze goedkeuring. De traagheidsmomenten  $I_{xx}$  en  $I_{yy}$  stellen respectievelijk de waarde van het traagheidsmoment voor in het vlak van de beglazing, en loodrecht op de beglazing. Het weerstandsmoment  $W_{yy}$  stelt de waarde voor van het weerstandsmoment loodrecht op de beglazing ter bepaling van de hoekclasssterke. Deze gegevens werden verstrekt door de producent.

De wanddiktes van de weerstandsprofielen, toleranties betreffende buitenmaten, rechtheid en lineaire massa zijn zoals gedefinieerd in de norm NBN EN 12608-1.

De bouwdiepte van een weerstandsprofiel voor het vervaardigen van vaste vensterkaders en vaste vensters zonder bijkomende druiplijsten e.a. bedraagt 82 mm.

Tabel 2 – Weerstandprofielen uit PVC-U volgens NBN EN 12608-1

Profielen M: mono-extrusie C: co-extrusie		$I_{xx}^{(1)}$	$I_{yy}^{(1)}$	$e_{yy}^{(1)}$	$W_{yy}^{(1)}$	Lineaire massa <sup>(1)</sup>	Minimale wanddikte zichtvlakken	Geometrische klasse <sup>(1)</sup>	Aantal kamers	Versterkingen <sup>(1)</sup>	
	(2)	cm <sup>4</sup>	cm <sup>4</sup>	mm	cm <sup>3</sup>	kg/m	mm				
<b>Weerstandprofielen voor het vervaardigen van vensterkaders en vaste vensters (fig. 2a)</b>											
<b>6001 HF</b>	M	L	34,50	90,12	34,50	8041,9	1510	2,5	B	6	6705 51, 6706 51, 6708 51, 6709 51, 6713 51, 6714 51, 6715 51, 6737 51
<b>6001 VF</b>							P				
<b>6015</b>	M	D	61,65	106,31	61,65	12404,4	1744	2,5	B	6	6716 51, 6717 51, 6718 51, 6736 51, 6747 51
<b>6077 SF</b>	C	D	34,37	94,11	34,37	8030,37	1424	2,5	B	6	6705 51, 6706 51, 6708 51, 6709 51, 6713 51, 6714 51, 6715 51, 6737 51
<b>Weerstandprofielen voor het vervaardigen van venstervleugels (fig. 2b)</b>											
<b>6003</b>	Deze weerstandsprofielen voor vleugels zijn dezelfde als deze opgenomen in de technische goedkeuring ATG 3007										
<b>6017</b>											
<b>6023</b>											
<b>6025</b>											
<b>6055</b>											
<b>6079</b>											

Profielen M: mono-extrusie C: co-extrusie		$I_{xx}^{(1)}$	$I_{yy}^{(1)}$	$e_{yy}^{(1)}$	$W_{yy}^{(1)}$	Lineaire massa <sup>(1)</sup>	Minimale wanddikte zichtvlakken	Geome- trische klasse <sup>(1)</sup>	Aantal kamers	Versterkingen <sup>(1)</sup>
	(2)	cm <sup>4</sup>	cm <sup>4</sup>	mm	cm <sup>3</sup>	kg/m	mm			
<b>Weerstandsprofielen voor stijlen en regels van vensters (fig. 2c)</b>										
6049	M D	49,45	91,45	49,68	10750	1643	2,5	B	6	6712 51
6053	M D	89,00	116,18	89,23	16481	1871	2,5	B	4	6743 51, 6750 51, 6754,51
<b>Weerstandsprofielen voor makelaars (fig. 2e)</b>										
6012 <sup>(3)</sup>	Deze weerstandsprofielen voor makelaars zijn dezelfde als deze opgenomen in de technische goedkeuring ATG 3007									
6020										
<b>Koppelprofielen (fig. 7e)</b>										
5204	Dit koppelprofiel is hetzelfde als dit opgenomen in de technische goedkeuring ATG 3007									

<sup>(1)</sup> volgens eigendeclaratie goedkeuringshouder.  
<sup>(2)</sup> Normaal voorziene productieplaats: 'D' Tanna Duitsland; 'P' Rzgov, Polen; ; 'L' Trakai, Litauwen  
<sup>(3)</sup> de makelaar 6012 horende bij het venstersysteem met middendichting GEALAN "S9000" (ATG 3007) is steeds uitgerust met een middendichting volgens ATG 3007 §4.5.

### 4.3 Versterkingen

Onderstaande tabel geeft de belangrijkste gegevens weer van versterkingen die in de weerstandsprofielen gebruikt mogen worden in de realisatie van vensters in overeenstemming met deze goedkeuring. De definitie van de traagheidsmomenten is gelijk aan deze van de weerstandsprofielen waarin de versterkingen gebruikt worden.

De versterkingsprofielen zijn van gegalvaniseerd staal.

Het gegalvaniseerde staal is van de kwaliteit DX 51D met galvanisatieklasse Z140NA volgens NBN EN 10346. Gezien de versterkingen worden toegepast in profielen waar zij niet aan de buitenomgeving worden blootgesteld, wordt toegelaten dat van de voorschriften van STS 52.3:2008 (dubbelzijdige galvanisatiedikte van 275 g/m<sup>2</sup>) wordt afgeweken. Staalversterkingen die uitwendig worden aangebracht zijn steeds gegalvaniseerd volgens klasse Z275NA volgens NBN EN 10346

Tabel 3 – Versterkingsprofielen uit gegalvaniseerd staal

Profielen	$I_{xx}^{(1)}$	$I_{yy}^{(1)}$	Lineaire massa <sup>(1)</sup>	Wanddikte <sup>(1)</sup>
(fig. 3)	cm <sup>4</sup>	cm <sup>4</sup>	kg/m	mm
6705 51	1,81	0,87	0,86	1,5
6706 51	2,32	1,13	1,15	2
6708 51	1,3	0,82	0,82	1,5
6709 51	1,4	1,4	1,04	1,5
6711 51	4,15	1,14	1,29	1,5
6712 51	3,89	1,01	1,53	2
6713 51	4,01	1,09	1,11	1,5
6714 51	5,18	1,39	1,52	2
6715 51	1,67	1,07	0,99	2
6716 51	1,73	3,93	1,43	2
6717 51	1,47	0,43	0,89	2
6718 51	2,54	5,28	1,77	2
6720 51	8,17	7,4	2,09	2
6721 51	9,49	12,81	2,25	2
6730 51	2,12	0,11	1,10	2
6736 51	1,36	3,05	1,08	1,5
6737 51	1,89	1,87	1,40	2
6738 51	2,26	0,87	1,19	2
6743 51	18,02	7,02	3,29	2,5
6746 51	3,49	1,14	1,3	2
6747 51	2,02	4,16	1,44	1,5

Profielen	$I_{xx}^{(1)}$	$I_{yy}^{(1)}$	Lineaire massa <sup>(1)</sup>	Wanddikte <sup>(1)</sup>
(fig. 3)	cm <sup>4</sup>	cm <sup>4</sup>	kg/m	mm
6750 51	14,79	5,88	2,50	2
6754 51	11,39	4,55	2,01	1,5
6793 51	5,22	0,73	1,62	2
7710 51	36,10	2,25	3,33	2

<sup>(1)</sup> volgens eigendeclaratie goedkeuringshouder

### 4.4 Hang- en sluitwerk

De fiches in bijlage (1 tot en met 3) geven per type hang- en sluitwerk:

- het type venster
- de toegelaten openingswijze
- de maximale afmetingen van de vleugels
- het aantal sluit- en rotatiepunten in functie van de afmetingen van de vleugel en van de gebruikte profielen
- de verschillende normatieve criteria welke werden vastgesteld.

Onderstaande tabel geeft een opsomming weer van de belangrijkste eigenschappen van de types hang- en sluitwerk die gebruikt mogen worden in de realisatie van vensters in overeenstemming met deze goedkeuring. De vermelde eigenschappen van het hang- en sluitwerk, volgens de normreeks NBN EN 13126, beperken de eigenschappen voor de vensters die er van worden voorzien.

Tabel 4 – Samenvatting van de beslagkarakteristieken

	Agressiviteits- klasse	Duurzaam- heid	Maximaal gewicht
<b>Draai/kip-beslag</b>			
Siegenia Aubi TitanAF	<sup>(1)</sup> Gemiddeld (klasse 4)	15.000 cycli (klasse 4)	100 kg

<sup>(1)</sup> volgens NBN EN 13126-8:2006

De maximale gewichten van vleugels in dit raamsysteem worden beperkt tot het gewicht van de geteste ramen. Het maximale gewicht per beslagtype is opgenomen op de fiches in bijlagen 2 en 3.

### 4.5 Dichtingen

Dichtingen zijn dezelfde als deze opgenomen in de technische goedkeuring ATG 3007.

#### 4.6 Verbindingen van regels en stijlen met kaders en vleugels

Bij ramen vervaardigd onder deze technische goedkeuring mogen T- en kruisverbindingen gerealiseerd worden door lassen of met behulp van mechanisch bevestigde hulpstukken.

De mechanische T-verbinding mag alleen worden gebruikt in combinatie met profielen met stalen versterkingsprofielen versterkt.

De mechanische verbinding worden gerealiseerd met een verbindingssysteem ZAMAK (zie figuur 2d).

**Tabel 5 – Hulpstukken voor mechanisch bevestigde T- of kruisverbinding**

Hulpstuk	Materiaal	Kader/vleugel	Stijl/regel
6443	Zamac	Alle kader-, vleugel- en T-profielen	6049
6418			6053

#### 4.7 Toebehoren gedekt door de goedkeuring

##### 4.7.1 PVC-U profielen zonder weerstandsfunctie

###### 4.7.1.1 Glaslatten

De toebehoren gedekt door deze goedkeuring, zoals glaslatten, zijn dezelfde als deze opgenomen in de technische goedkeuring ATG 3007 (fig 5a).

###### 4.7.1.2 Makelaars zonder weerstandsfunctie

Makelaars zonder weerstandsfunctie zijn opgenomen in onderstaande tabel (fig. 5b)

**Tabel 6 – Makelaars zonder weerstandsfunctie**

Profielen	$I_{xx}^{(1)}$	$I_{yy}^{(1)}$	Lin. <sup>(1)</sup> Massa	Minimale dikte van de zichtbare vlakken <sup>(1)</sup>	Klasse <sup>(1)</sup>
	cm <sup>4</sup>	cm <sup>4</sup>	g/m	mm	
6301	/	/	691	2,0	C

<sup>(1)</sup> volgens eigendeclaratie goedkeuringshouder  
<sup>(2)</sup> geen vereisten vastgelegd in de norm  
NBN EN 12608-1:2016+A1:2020

##### 4.7.2 Aanvullende kunststof stukken

Deze toebehoren gedekt door deze goedkeuring, zijn dezelfde als deze opgenomen in de technische goedkeuring ATG 3007 (fig 6).

#### 4.8 Toebehoren niet gedekt door de goedkeuring

Het gamma van de goedkeuringshouder bevat nog andere profielen, die niet in deze goedkeuring werden opgenomen, zoals

- Versterkingen voor koppeling van ramen en bijhorende afdekelementen
- Rolluikgeleiders
- Dorpelprofiel en eindstukken
- Druiplijsten en eindstukken
- Afdekkingkap externe versterking
- Verhogingsprofiel
- Meelasbare hoeken
- Aluminium afdekprofielen
- ....

Deze onderdelen worden vervaardigd uit bovenvermelde grondstof(fen), doch hun eigenschappen (duurzaamheid, slagvastheid, mechanische sterkte, waterdichtheid, ...) werden niet geëvalueerd. Deze toebehoren maken dus geen deel uit van de huidige goedkeuring.

#### 4.9 Beglazing

De beglazing is dezelfde als deze opgenomen in de technische goedkeuring ATG 3007.

#### 4.10 Kitten voor glas- en ruwbouwaansluiting

Kitten worden gebruikt als dichtingsvoeg van de ruwbouw of voor het opkitten van glas indien geen voorgevormde dichtingen gebruikt worden; ze moeten goedgekeurd zijn door de BUtgb voor de gebruikte toepassing en worden aangewend conform STS 56.1.

De types kit die worden aangewend zijn:

-Voor de aansluiting met het metselwerk: bouwkit 12.5 E, 20 LM of 25 LM

-Voor het opkitten van het glas (indien geen voorgevormde dichtingen gebruikt worden): glaskit 20 LM of 25 LM

Een lijst met goedgekeurde types kitten kan worden geraadpleegd op deze website: <http://www.bcca.be>.

#### 4.11 Systeemgebonden lijmen en kitten

In het venstersysteem zonder middendichting GEALAN "S9000" worden bij de in deze goedkeuring opgenomen profielen, met uitzondering van de mechanische verbinding, geen lijmen noch kitten gebruikt.

Enkel bij de mechanische T- en kruisverbinding van regels wordt de buitennaad bijgewerkt en gedicht met neutrale vernette (crosslink) silicone.

## 5 Fabricagevoorschriften

De fabricagevoorschriften zijn dezelfde als deze opgenomen in de technische goedkeuring ATG 3007.

## 6 Plaatsing

De plaatsing gebeurt volgens de technische goedkeuring ATG 3007.

## 7 Onderhoud

Het onderhoud gebeurt volgens de technische goedkeuring ATG 3007.

## 8 Prestatiekenmerken

Alle proefresultaten vermeld in deze goedkeuring werd bepaald door proeven of berekeningen volgens de methodiek vermeld in de norm NBN B 25-002-1, op vensters die conform zijn aan de in deze goedkeuring opgenomen beschrijvingen en opsommingen, of onderdelen daarvan.

De stand van de wetenschap laat toe te veronderstellen dat vensters die conform zijn aan de in deze goedkeuring opgenomen beschrijvingen en opsommingen, of onderdelen daarvan, deze prestaties evenaren.

## 8.1 Prestaties van de profielen

### 8.1.1 Thermische eigenschappen

Voor een eerste benadering of bij gebrek aan nauwkeurige berekeningswaarden (tabel 6) kunnen voor alle courante berekeningen de  $U_f$  waarden uit tabel 5 gebruikt worden.  $U_f$  stelt de thermische doorlaatbaarheid van een profiel, in voorkomend geval met zijn versterking, voor.

**Tabel 7 – Waarden van  $U_f$  bij gebrek aan de nauwkeurige berekeningswaarde**

Aantal kamers	Type profiel	$U_f$
		W/(m <sup>2</sup> .K)
<b>Waarden van <math>U_f</math> volgens NBN EN ISO 10077-1</b>		
3 kamers <sup>(1)</sup>	Profiel met of zonder stalen versterking	2,0
<b>Waarden van <math>U_f</math> volgens NBN B 62-002</b>		
4 kamers <sup>(1)</sup>	Profiel met of zonder stalen versterking	1,8
5 of meer <sup>(1)</sup>		1,6

<sup>(1)</sup> Voor profielcombinaties met kamerbreedtes kleiner dan 5 mm dient de  $U_f$ -waarde bepaald te worden door berekening (NBN EN ISO 10072-2) of meting (NBN EN 12412-2), overeenkomstig NBN EN ISO 10077-1:2017 §F.2 tabel F.1 en NBN B 62-002:2008 §F.3 tabel F.4.

De waarden uit bovenstaande tabel houden geen rekening met de verbetering van de thermische isolatiegraad die bekomen wordt voor profielen met meer dan drie kamers (indien NBN EN ISO 10077-1 wordt gebruikt) of voor profielen met meer dan vijf kamers (indien NBN B 62-002 wordt gebruikt). Indien versterkingen kunnen worden gebruikt die een betere thermische isolatiegraad garanderen dan het gebruik van staalversterking, vormen deze profielcombinaties het voorwerp van een afzonderlijke goedkeuring.

Er werden geen volgens NBN EN ISO 10077-2 controleerbare  $U_f$ -waarden voorgelegd. Daar waar geen nauwkeurigere waarden aan de hand van warmtekasttesten (zie tabel hieronder) opgenomen zijn moeten  $U_w$ -waarden van ramen berekend worden met de benaderende waarden uit bovenstaande tabel.

**Tabel 8 – Berekening volgens NBN EN ISO 10077-2**

Vleugel	Kader of makelaar	Vleugel	Glaslat	Zichtbare breedte	Glasdikte <sup>(1)</sup>	$U_f$ <sup>(1)</sup>
	<b>Profiel (versterking)</b>			$b_f$ -mm	mm	W/(m <sup>2</sup> .K)
<b>Vaste kader</b>						
				Geen berekeningen beschikbaar. $U_f$ -waarde volgens tabel 7 5-kamerprofielen (tabel 2): 1,6		
<b>Kader met venstervleugel</b>						
	6001 (tabel 15)	6003 (tabel 15)	Volgens tabel 7			
	6015 (tabel 15)					
	andere combinatie		Geen berekeningen beschikbaar. $U_f$ -waarde volgens tabel 7 5-kamerprofielen (tabel 2): 1,6			
<b>Venstervleugel met makelaar</b>						
	ledere makelaar-combinatie		Geen berekeningen beschikbaar. $U_f$ -waarde volgens tabel 7 5-kamerprofielen (tabel 2): 1,6			
<b>Stijlen en regels met of zonder venstervleugels</b>						
	6050 (alle)		Geen berekeningen beschikbaar. $U_f$ -waarde volgens tabel 7 5-kamerprofielen (tabel 2): 1,6			
	6054 (alle)		Geen berekeningen beschikbaar. $U_f$ -waarde volgens tabel 7 3- & 4-kamerprofielen (tabel 2): 2,0			
<b>Koppelprofiel</b>						
6002 (6706)	5204 (7710)	6003 (6706)	Geen berekeningen beschikbaar. $U_f$ -waarde volgens tabel 7 3-kamerprofielen (tabel 2): 2,0			

De nauwkeurig bepaalde waarden van  $U_f$  van onderstaande tabel kunnen gebruikt worden voor de profielencombinatie in referentie. Deze nauwkeurig bepaalde waarden zijn bepaald door middel van proeven volgens NBN EN 12412-2 (zogenoemde "hot box" methode).

**Tabel 9 – Meting volgens NBN EN 12412-2: vast kader met vleugel zonder isolatiestrips**

Vast kader of stijl of makelaar		Vleugel		Zichtbare breedte	Paneeldikte	$U_f$ <sup>(1)</sup>
profiel	Versterking	profiel	Versterking	$b_f$ - mm	mm	W/(m <sup>2</sup> .K)
<b>Kader + Vleugel – zonder isolatie</b>						
6001	6705 51	6003 <sup>(3)</sup>	6705 51	118	36,1	1,0 <sup>(2)</sup>
6015	6718 51		7614 51	132	36	1,1 <sup>(2)</sup>
6001	6705 51	6055 <sup>(3)</sup>	/	103	36	1,1 <sup>(2)</sup>
6077	6706 51	6079	6706 51	110	36	1,1 <sup>(2)</sup>
6077	6706 51	6079	6763 51	103	36	1,3 <sup>(2)</sup>
<b>Vleugel + T-stijl +Vleugel – zonder isolatie</b>						
6055	6763 51	6053	6743 51	174	3	1,5 <sup>(2)</sup>

<sup>(1)</sup> Deze  $U_f$  waarden kunnen enkel gebruikt worden voor de  $U_w$  berekening van ramen met de aangegeven of grotere glas- of paneeldiktes.  
<sup>(2)</sup> Volgens NBN EN 12412-2:2003.  
<sup>(3)</sup> Vleugelprofielen 6003 en 6079 bevatten een convectiescheiding (fig 2b en fig 9) in de glassponningbodem.

### 8.1.2 Agressiviteit van de omgeving

PVC weerstaat aan de meeste natuurlijk voorkomende agressieve milieus. De corrosieweerstand van het hang- en sluitwerk, is echter een beperkende factor die maatgevend is voor de weerstand van het PVC-raam tegen de agressiviteit van de omgeving.

Voor België werden geografische agressiviteitszones vastgelegd in de prSTS 71-2 verwijzend naar corrosieklassen volgens NBN EN ISO 9223.

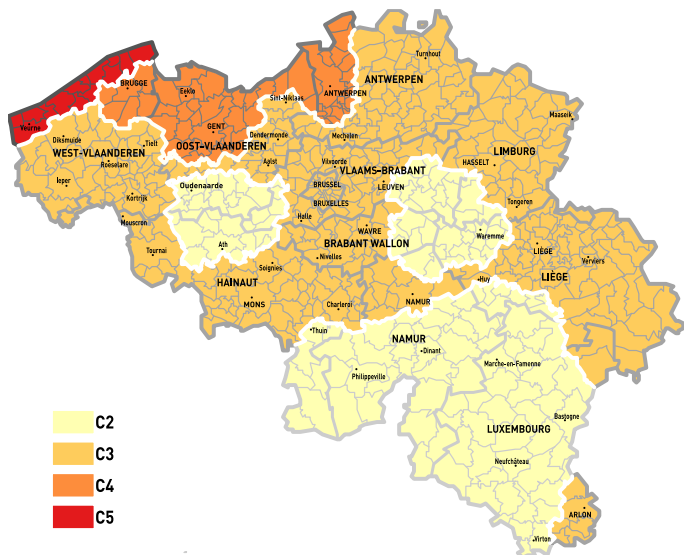


Fig. 1 - Geografische agressiviteitszones (prSTS 71-2)

Onderstaande tabel vermeldt, afhankelijk van de geografische of plaatselijke agressiviteit, de minimaal vereiste afwerkingskwaliteit van het beslag. De corrosieweerstand van het in deze technische goedkeuring opgenomen beslag is opgenomen in tabel 4 en in de bijlagen.

Tabel 10 – Agressiviteitsniveaus

Geografische agressiviteit NBN EN ISO 9223		Minimale corrosie-weerstand volgens NBN EN 1670
Klasse	Corrosiviteit	van het hang- en sluitwerk
C2	Laag	Klasse 3 – hoge weerstand
C3	Gemiddeld	Klasse 3 – hoge weerstand
C4	Hoog	Klasse 4 – zeer hoge weerstand
C5 – "kust"	Zeer hoog	Klasse 4 <sup>(1)</sup> - zeer hoge weerstand
Plaatselijke agressiviteit	Zeer hoog	Klasse 4 <sup>(1)</sup> - zeer hoge weerstand

(1): het gebruik van beslag met weerstand tegen corrosie klasse 5 kan overwogen worden indien de inspectie en het onderhoud van het hang- en sluitwerk door de gebruiker niet eenvoudig kan gebeuren  
 (2): "kust" is het gebied tot 10 km landinwaarts (NBN B 25-002-1:2019 § 10.2).  
 (3): De corrosiebelastingsklasse C5 is niet geldig voor oppervlakken onderhevig aan zeespatwater (<30m van de gemiddelde hoogwaterlijn).

Ongeacht het klimaattype moet steeds onderzocht worden of er sprake is van plaatselijke agressiviteitsniveaus:

- nabijheid van spoorverkeer (treinen of trams),
- nabijheid van luchthavens,
- industriële chlorideneerslag,
- de situatie in dichtbevolkte stedelijke zones,
- plaatselijk verhoogde inwerking van vervuiling (aanwezigheid van bouwverf, ...),
- minder of gebrek aan reiniging van het schrijnwerk door natuurlijke beregening veroorzaakt door het gevelreliëf, verborgen hoeken of andere situaties,
- binnenklimaten zoals zwembaden (afhankelijk van de waterbehandeling), composthal, opslag van corrosieve producten,
- Intensieve veeteelt.

### 8.2 Prestaties van de vensters

In functie van de luchtdoorlatendheid, waterdichtheid en windweerstand, de bedieningskrachten, de weerstand tegen verkeerd gebruik, de weerstand tegen herhaald gebruik, mogen de verschillende vensters voor de gegeven types gebouwen worden aangewend conform de bijlagen:

- Fiche "Bijlage 1" – Vast schrijnwerk;
- Fiche "Bijlage 2" – Hang- en sluitwerk  
"Siegenia Aubi Titan AF" – EO/DK;
- Fiche "Bijlage 3" – Hang- en sluitwerk  
"Siegenia Aubi Titan AF" – DO/DK;

Tabel 11 Geschiktheid van vensters in functie van de ruwheidsklasse van het terrein en het te verwachten gebruik

Ref. NBN B 25-002-1:2019	Vaste vensters	Vensters met één vleugel	Vensters met staal versterkte makelaar		Samengestelde vensters	Schrijnwerk gehelen
Openingswijze	§ 3.9	— – Draaiend – Kippend – Kippend-draaiend	– Primaire vleugel – draaiend, – kippend of – kippend-draaiend – Secundaire vleugel – draaiend		(1)	(1)
Hang- en sluitwerk	—	Siegenia Aubi Titan AF		(1)	(1)	
Afmetingen vleugel H x B (mm)	H 2372 x B 3290	H 1334 x B 1500	H 2300 x B 956	H 1400 x B 786	H 2300 x B 782	(1)
Bijlage	1	2		3		2

Blootstellingsklasse volgens de regels voorzien in NBN B 25-002-1:2019								
Beschermd tegen afvloeiend water <sup>(5)</sup>	§ 6.5	W5	W4	W5	W5	W4	(1)	(1)
Niet beschermd tegen afvloeiend water <sup>(5)</sup>	§ 6.5	W4	W3	W4	W4	W4	(1)	(1)
Plaatsingshoogte	Tab.2	Plaatsingshoogte vanaf het maaiveld van vensters volgens de regels voorzien in NBN B 25-002-1:2019 § 6.5 en zoals uiteengezet in bijlage Z van deze technische goedkeuring. De NBN B 25-002-1:2019 geeft de aanbeveling bij gebouwen met referentiehoogte groter dan 100 m waterdichtheidsproeven onder dynamische luchtdrukken en waterpulsaties volgens de NBN EN 13050 uit te voeren. In het kader van deze ATG is het aanbevolen dit reeds te doen bij gebouwen met referentiehoogte groter dan 50 m.						

Toepasbaarheid in functie van:		Toepasbaarheid van de vensters volgens de regels voorzien in NBN B 25-002-1:2019 & STS 52.3:2008					
luchtdichtheid van het gebouw $n_{50} < 2$ <sup>(7)</sup>	§ 6.2	geschikt	ongeschikt	geschikt		(1)	(1)
de aanwezigheid van klimaatregeling	§ 6.5.7 Nota 1	geschikt					
de fysieke capaciteiten van de gebruiker	§ 6.6	(4)	Klasse 1 - Alle normale toepassingen waarbij de bediening van het venster de gebruiker niet voor speciale problemen stelt.				
het te verwachten verkeerd gebruik	§ 6.7	(4)	Klasse 4 - intensief gebruik, scholen, openbare plaatsen.				
de te verwachten gebruiksfrequentie <sup>(6)</sup>	§ 6.16	(4)	Klasse 2 - 10000 cycli - normaal gebruik zoals voor een gezinswoning, administratief gebouw, niet rechtstreeks toegankelijk voor het publiek.				
de vereiste weerstand tegen schokken <sup>(2)</sup>	§ 6.15	Schokweerstand is beperkt tot klasse 1. Vensters die deze technische goedkeuring genieten, mogen niet lager geplaatst worden dan de beschermende hoogte "H" bepaald in NBN B 25-002-1:2019 § 6.15.2.1. Vensters waarvan een bepaalde schokweerstand wordt verwacht, geven aanleiding tot een bijkomend onderzoek volgens NBN B25-002-1:2019 § 6.15.					
de vereiste weerstand tegen inbraak <sup>(3)</sup>	§ 6.10	De weerstand tegen inbraak werd niet bepaald.					
de weerstand tegen corrosie	§ 5.2	(4)	Beslag, klasse 4, geschikt voor hoge tot zeer hoge geografische agressiviteit volgens NBN EN ISO 9223				
weerstand tegen blootstelling aan differentieel klimaat (STS 52.3:2008 § 4.6)		indien beglaasd, geschikt voor blootstelling aan intensieve zonnestraling en grote temperatuurverschillen					
<p>(1): de vermelde prestatie dient te worden beperkt tot de eigenschappen van de vensters die in de samenstelling worden gebruikt.</p> <p>(2): indien deze eigenschap gevraagd is, moet het glas minstens van de samenstellingen 44.2 zijn langs de kant waar de schok wordt verwacht.</p> <p>(3): indien deze eigenschap gevraagd is, moet het glas minstens van het type P4A (weerstand tegen inbraak klasse RC2) of type P5A (weerstand tegen inbraak klasse RC3) volgens NBN EN 356 zijn.</p> <p>(4): de evaluatie is niet onderscheidend of niet van toepassing.</p> <p>(5): Vensters onbeschermd tegen afvloeiend water zijn vensters die zich in het gevelvlak (niet in een neg) bevinden zonder bescherming tegen afvloeiend water of met een druiplijst &lt; 20 mm bovenaan het venster (NBN B 25-002-1:2019, verklarende nota (i) bij tabel 3).</p> <p>(6): de gebruiksfrequentie werd bepaald voor alle vensters met het beslag Siegenia Aubi Titan AF en beslag Siegenia Aubi Portal 200-Z PLUS. Bovendien mag van uitgegaan worden dat de beslagtesten ook richtinggevend zijn.</p> <p>(7): de gebruiksgeschiktheid voor <math>n_{50} &lt; 2</math> (NBN B 25-002-1:2019 § 5.2) werd geëvalueerd op het slechtste individuele resultaat in overdruk of onderdruk, metingen voor veroudering.</p>							



### 8.2.1 Weerstand tegen schokken

Schokweerstand is beperkt tot klasse 1. Vensters die deze technische goedkeuring genieten, mogen niet lager geplaatst worden dan de beschermende hoogte "H" bepaald in NBN B 25-002-1:2019 § 6.15.2.1. Vensters waarvan een bepaalde schokweerstand wordt verwacht, geven aanleiding tot een bijkomend onderzoek volgens NBN B25-002-1:2019 § 6.15. Indien deze eigenschap gevraagd is, moet het glas minstens van de samenstellingen 44.2 zijn langs de kant waar de schok wordt verwacht.

### 8.2.2 Weerstand tegen herhaald openen en sluiten

De weerstand tegen herhaald gebruik werd conform NBN B 25-002-1:2019 § 6.16 bepaald op vensters zoals beschreven in onderstaande tabel.

Tabel 12 – Weerstand tegen herhaald gebruik

Venstertype	Draaikipraam		PSK
<b>Afmetingen vleugel hoogte x breedte</b>	H 1334 x B 1500	H 2300 x B 956	H 2300 x B 1174
<b>Beglazing</b>	10/6/8/6/10	8/8/8/8/8	10/6/8/6/10
<b>Gewicht vleugel</b>	136	131	202
<b>Beslag</b>	Zoals opgenomen in tabel 11		
<b>Classificatie volgens NBN EN 12400:2002</b>	klasse 2 (10.000 cycli)		
<b>Toepassing als raam volgens NBN B 25-002-1:2019 tabel 12</b>	Zoals opgenomen in tabel 10		

### 8.2.3 Gedrag tussen verschillende klimaten

Het gedrag tussen verschillende klimaten van een venster werd bepaald op een met folie bekleefd raam dubbel-opendraaiend raam met draai-kip vleugel B 1608 mm x H 2276 mm en makelaar. De resultaten werden opgenomen in de technische goedkeuring ATG 2977.

Voor transparant beglaasde vensters wordt aangenomen dat zij geschikt zijn om te worden blootgesteld aan intensieve zonnestraling en grote temperatuurverschillen. Dit geldt niet voor vensters die worden voorzien van een niet transparant invulpaneel.

### 8.2.4 Weerstand tegen inbraak

De inbraakwerendheid van vensters werd niet bepaald. Vensters waarvan een bepaalde inbraakwerendheid wordt verwacht geven aanleiding tot een bijkomend onderzoek volgens de NBN B 25-002-1:2019 § 6.10. Indien deze eigenschap gevraagd is, moet het glas minstens van het type P5A zijn volgens de NBN EN 356.

### 8.3 Gereguleerde stoffen

De goedkeuringshouder verklaart conform te zijn aan de Europese verordening (EG) nr. 1907/2006 van het Europees parlement en de raad van 18 december 2006 inzake de registratie en beoordeling van en de autorisatie en beperkingen ten aanzien van chemische stoffen (REACH) voor de elementen van het systeem die door de goedkeuringshouder worden aangeleverd.

Zie: <http://economie.fgov.be/nl/>

### 8.4 Akoestische prestaties

Een venster met onderstaande opbouw werd beproefd volgens de normen NBN EN ISO 717-1:2013; deze proefresultaten kunnen gebruikt worden voor het vergelijken van verschillende types vensters of beglazingen.

Tabel 13 – Akoestische prestaties (enkel opendraaiend draai-kip venster)

Venstertype	Draai-kip venster
<b>Vast profiel</b>	6001 + versterking 6715 (t=2,0mm)
<b>Vleugel profiel</b>	6003 + versterking 6706 (t=2,0mm)
<b>Makelaar</b>	—
<b>Aanslagdichtingen</b>	Buiten: 3167 (TPE); binnen 8187 (TPE)
<b>Glasdichtingen</b>	coëxtrusie op 6148 (binnenkant) / TPE (buitenkant)
<b>Beslag</b>	2 rotatiepunten, 11 sluitpunten
<b>Hoogte x breedte</b>	1480 mm x 1230 mm
<b>Beglazing</b>	66.2/12Ar/4/12Ar/8 Akoestische folie
<b>R<sub>w</sub> (C; C<sub>tr</sub>) beglazing (dB)</b>	Indicatieve waarde volgens BUILDWISE TV 214 tabel 40
<b>R<sub>w</sub> (C; C<sub>tr</sub>) venster (dB)</b>	47 (-1;-5)

De vermelde waarden werden in het labo gemeten op door de norm bepaalde prototypes. De akoestische waarden kunnen echter, bij gebruik van dezelfde profielen, voorgevormde dichtingen, glas en beslag variëren in functie van de projectomstandigheden (werkelijke afmetingen van het schrijnwerk en ruwbouw, spectrum van geluid op de plaats van de realisatie, grootte van het element, ...).

### 8.5 Overige eigenschappen

#### 8.5.1 Weerstand tegen sneeuwbelasting

De weerstand tegen sneeuwbelasting en permanente belasting van een venster werd niet bepaald. Voor een venster die verticaal staat opgesteld, is deze eigenschap niet relevant. Het venster beschikt bijgevolg niet over een classificatie betreffende de weerstand tegen sneeuwbelasting en permanente belasting.

#### 8.5.2 Brandreactie

De brandreactie van een venster werd niet bepaald. Vensters met een gegeven brandreactie vormen het onderwerp van een apart BENOR/ATG-onderzoek.

#### 8.5.3 Gedrag bij blootstelling aan externe brand

Het gedrag bij blootstelling aan externe brand van een venster werd niet bepaald. Vensters met een gegeven gedrag bij blootstelling aan externe brand vormen het onderwerp van een apart BENOR/ATG-onderzoek.

#### 8.5.4 Ontgrendelingsmogelijkheid

Voor vensters is deze eigenschap niet relevant.

#### 8.5.5 Stralingseigenschappen

De stralingseigenschappen van het venster zijn deze van het in het venster te monteren invulpaneel.

Indien het venster niet van transparante beglazing is voorzien, geldt voor de zontoetredingsfactor "g" en de lichtdoorlatendheid "τ<sub>v</sub>" van het venster dat g = 0 en τ<sub>v</sub> = 0.

#### 8.5.6 Duurzaamheid

De duurzaamheid van ramen hangt af van de prestaties op lange termijn van de individuele componenten en materialen alsook van de montage van het product en het onderhoud ervan.

De in de goedkeuring opgenomen beschrijving, evenals de documenten waarnaar verwezen wordt, geven een volledige beschrijving van de onderdelen, hun afwerking en het nodige onderhoud.

De goedkeuringshouder verzekert door de keuze van materialen (inclusief bekleding, bescherming, samenstelling en dikte), componenten en montagethodes de duurzaamheid van zijn product(en) voor een economisch redelijke levensduur, rekening houdend met de vermelde onderhoudsvorschriften.

#### 8.5.7 Ventilatie

De proefresultaten van vensters werden allemaal bepaald op ramen die niet van ventilatievoorzieningen werden voorzien (noch in het venster, noch tussen kader en ruwbouw). Indien ramen met ventilatievoorzieningen worden uitgerust (in het venster of tussen kader en ruwbouw), zijn de in deze technische goedkeuring opgenomen prestaties er niet van toepassing op deze ramen.

De ventilatie eigenschappen van het venster zijn deze van de eventueel in of aan het venster gemonteerde ventilatievoorziening.

Indien het venster niet van ventilatievoorzieningen is voorzien, geldt voor het luchtstroomkenmerk "K", de stromingsexponent "n" en het geometrisch vrij oppervlak "A" van het venster dat  $K = 0$ ; n en A zijn niet bepaald.

#### 8.5.8 Kogelweerstand

De kogelweerstand van een venster werd niet bepaald. Het venster beschikt bijgevolg niet over een classificatie betreffende de kogelweerstand.

#### 8.5.9 Explosieweerstand

De explosieweerstand van een venster werd niet bepaald. Het venster beschikt bijgevolg niet over een classificatie betreffende de explosieweerstand.

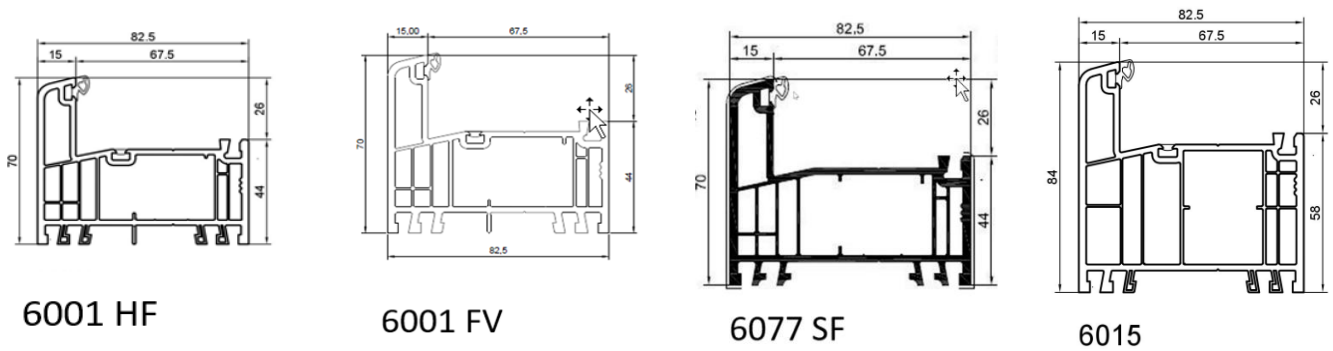
## 9 Voorwaarden

- A. De technische goedkeuring heeft uitsluitend betrekking op het product, de kit of het systeem, vermeld op de voorpagina van deze technische goedkeuring.
- B. Enkel de goedkeuringshouder en desgevallend de verdeler kunnen aanspraak maken op de technische goedkeuring.
- C. De goedkeuringshouder en desgevallend de verdeler mogen geen gebruik maken van de naam en het logo van de BUTgb, het ATG-merk, de technische goedkeuring of het goedkeuringsnummer, voor productbeoordelingen die niet in overeenstemming zijn met de technische goedkeuring of voor een product, kit of systeem alsook de eigenschappen of kenmerken ervan, die niet het voorwerp uitmaken van de technische goedkeuring.
- D. Informatie die door de goedkeuringshouder, de verdeler of een erkende aannemer, of hun vertegenwoordigers, op welke wijze dan ook, ter beschikking wordt gesteld van (potentiële) gebruikers (bv. bouwheren, aannemers, architecten, voorschrijvers, ontwerpers, ...) van het product, de kit of het systeem, die het voorwerp zijn van de technische goedkeuring, mag niet onvolledig of in strijd zijn met de inhoud van de technische goedkeuring, noch met informatie waarnaar in de technische goedkeuring wordt verwezen.
- E. De goedkeuringshouder is steeds verplicht tijdig eventuele aanpassingen aan de grondstoffen en producten, de verwerkingsrichtlijnen, het productie- en verwerkingsproces en/of de uitrusting, voorafgaandelijk aan de BUTgb, de goedkeurings- en de certificatieoperator bekend te maken. Afhankelijk van de meegedeelde informatie kunnen de BUTgb, de goedkeurings- en de certificatieoperator oordelen dat de technische goedkeuring al dan niet moet worden aangepast.

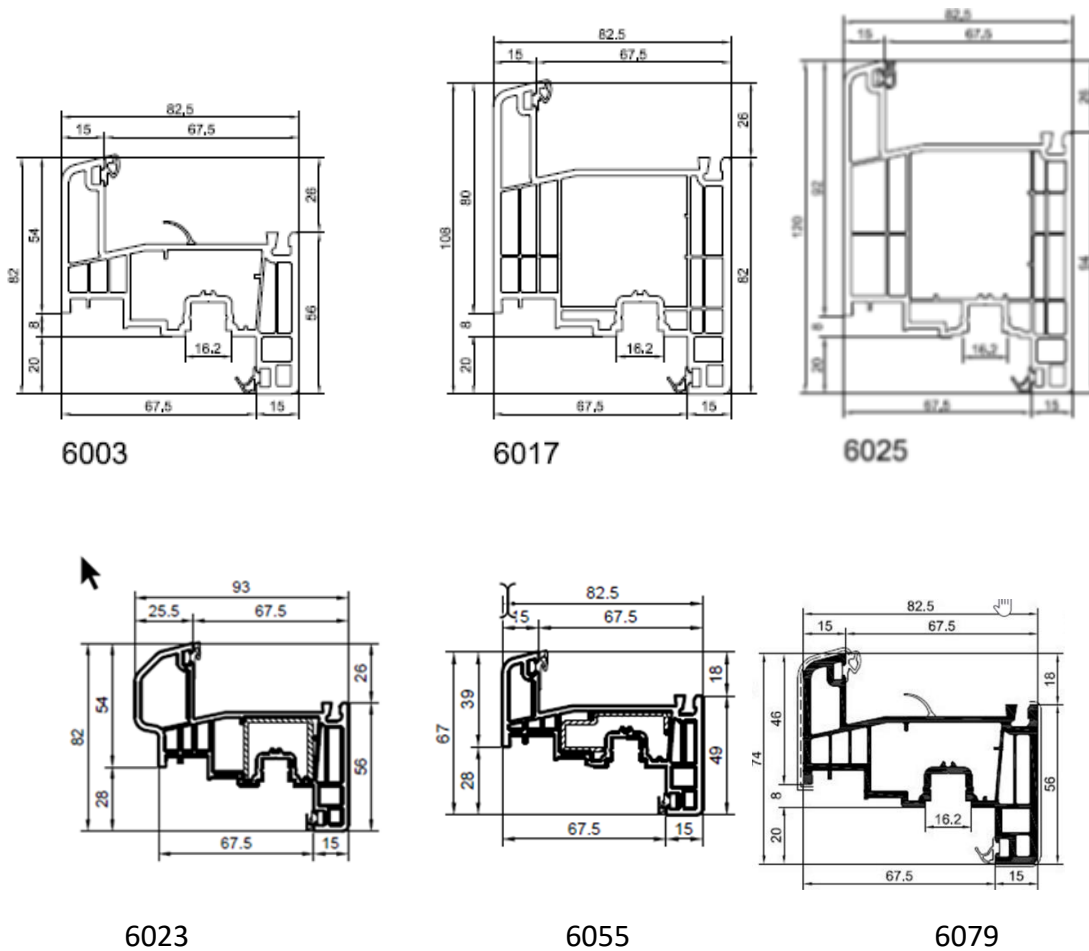
- F. De technische goedkeuring kwam tot stand op basis van de beschikbare technische en wetenschappelijke kennis en informatie, aangevuld door informatie ter beschikking gesteld door de aanvrager en vervolledigd door een goedkeuringsonderzoek dat rekening houdt met het specifieke karakter van het product, de kit of het systeem. Niettemin blijven de gebruikers verantwoordelijk voor de selectie van het product, de kit of het systeem, zoals beschreven in de technische goedkeuring, voor de specifieke door de gebruiker beoogde toepassing.
- G. De intellectuele eigendomsrechten betreffende de technische goedkeuring, waaronder de auteursrechten, behoren exclusief toe aan de BUTgb.
- H. Verwijzingen naar de technische goedkeuring dienen te gebeuren aan de hand van de ATG-aanwijzer (ATG 3180) en de geldigheidstermijn.
- I. De BUTgb, de goedkeuringsoperator en de certificatieoperator kunnen niet aansprakelijk worden gesteld voor enige schade of nadelig gevolg veroorzaakt aan derden (o.m. de gebruiker) ingevolge het niet nakomen door de goedkeuringshouder of de verdeler van de bepalingen van dit artikel 9.

## 10 Figuren

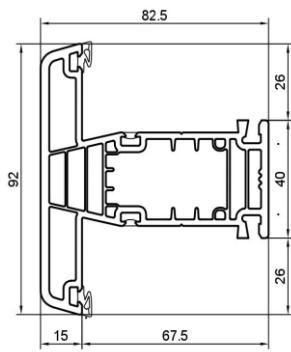
Figuur 2a: Kaderprofielen



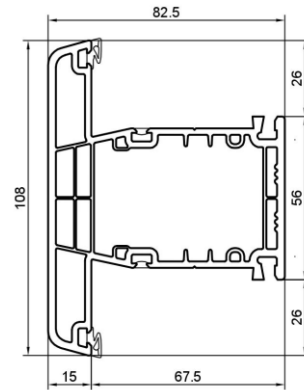
Figuur 2b: Vleugelprofielen



Figuur 2c: Tussenstijlen en dwarsregels



6049

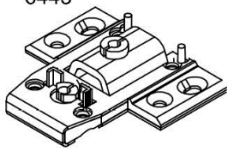


6053

**Figuur 2d: Mechanische T-verbinding**

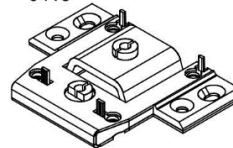
Hulpstuk 6443 / 6418

6443

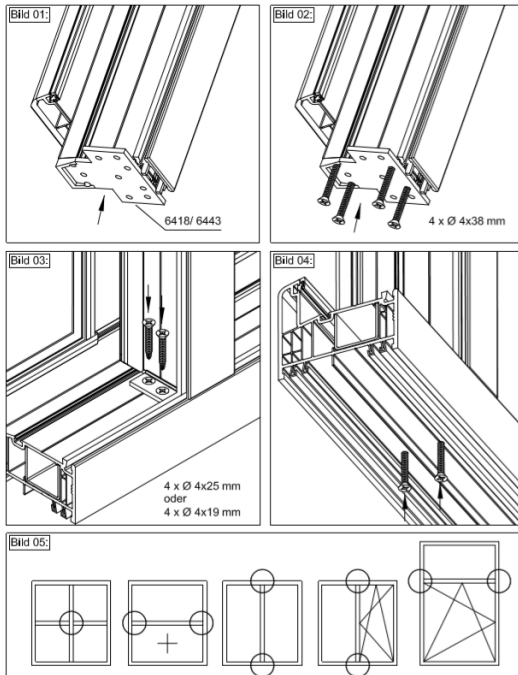


Voor stijl/regel 6049

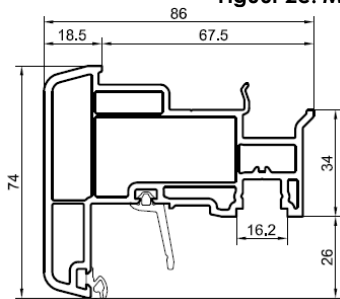
6418



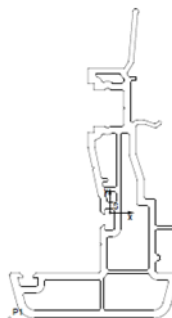
Voor stijl/regel 6053



**Figuur 2e: Makelaar**

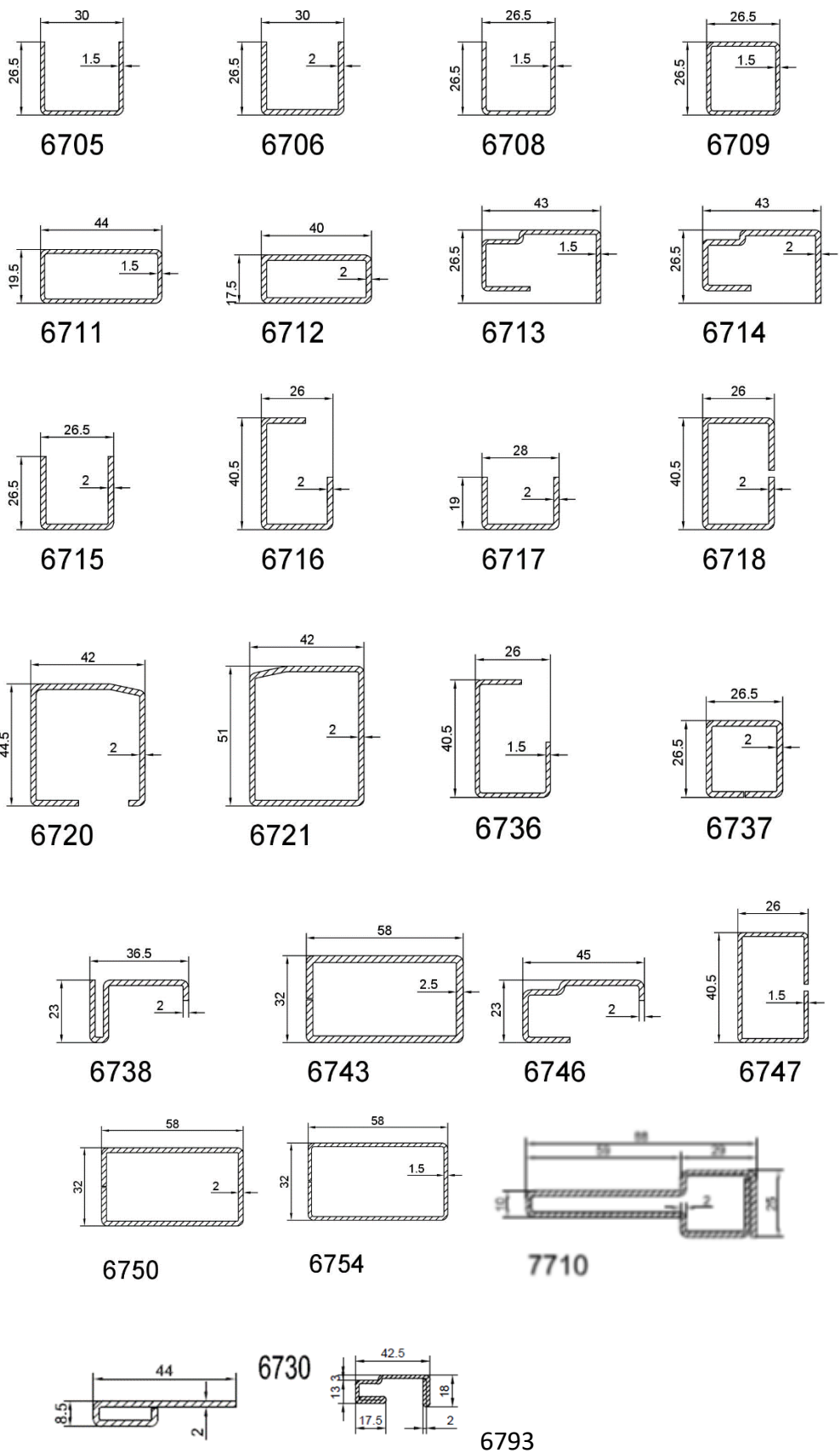


6012

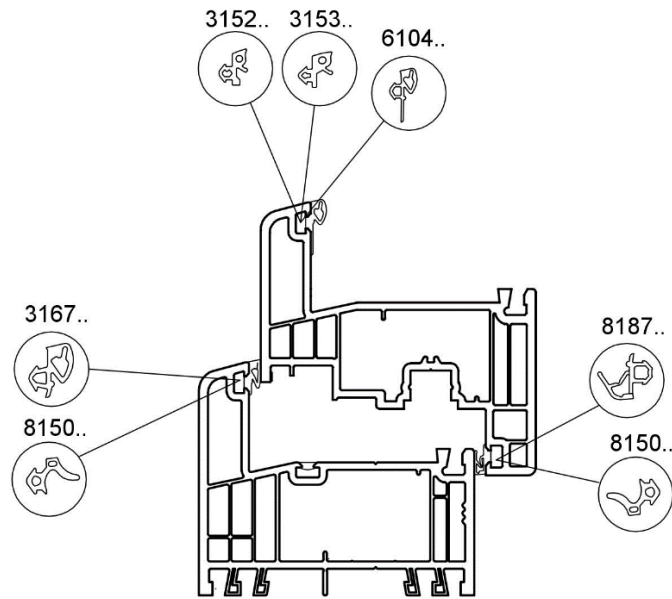


6020

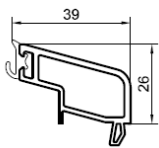
Figuur 3: Versterkingsprofielen



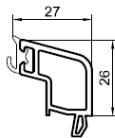
**Figuur 4: Dichtingen**



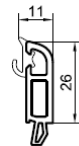
**Figuur 5a: Glaslatten**



6124

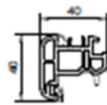


6136



6152

**Figuur 5b: Makelaars zonder weerstandfunctie**

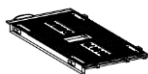


6301

**Figuur 6: Aanvullende kunststofstukken**



3405



6404



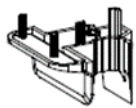
6403



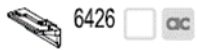
6427



+ 6428



6440



6426



6425

6101



6493



6471

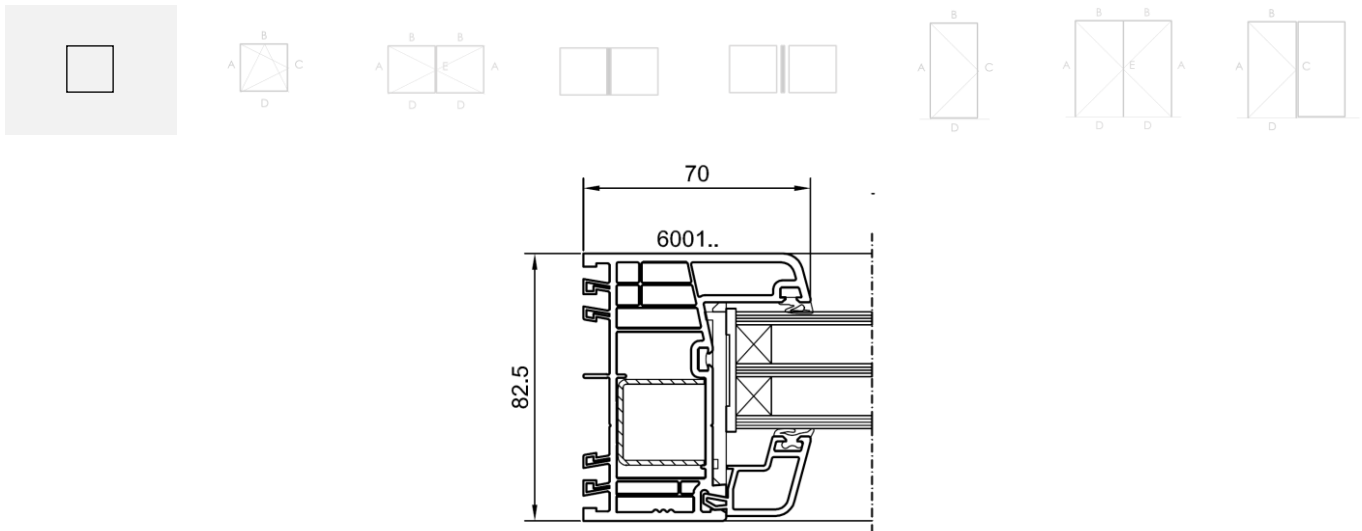


6597

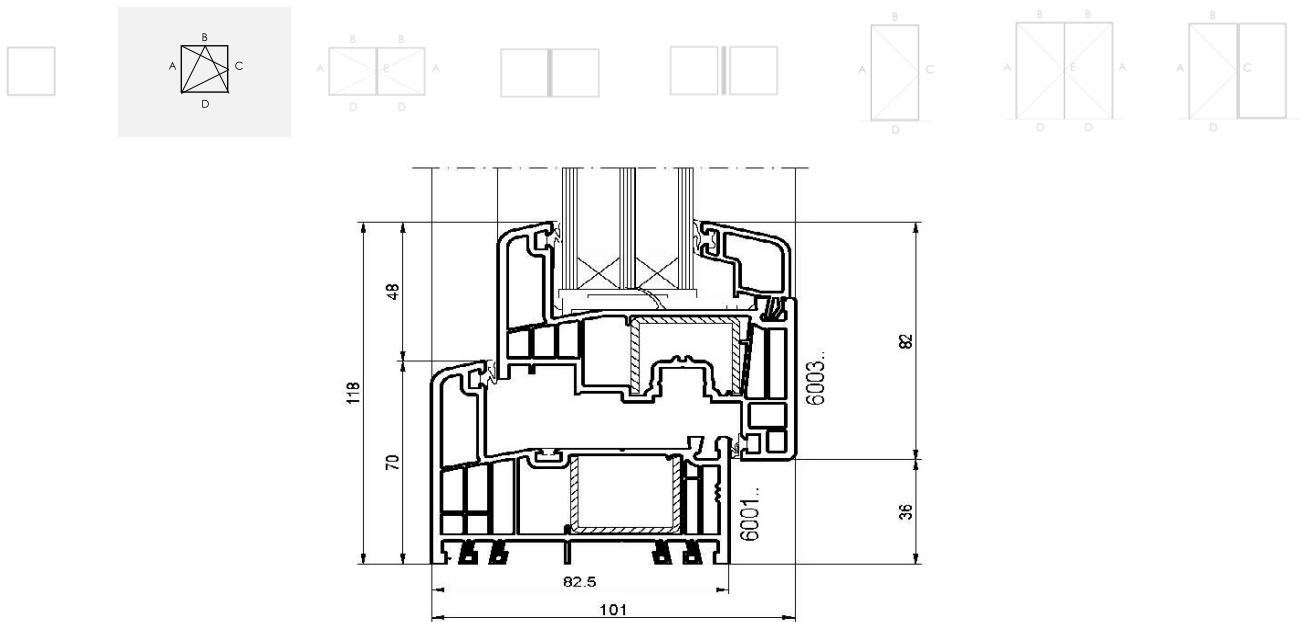
6118



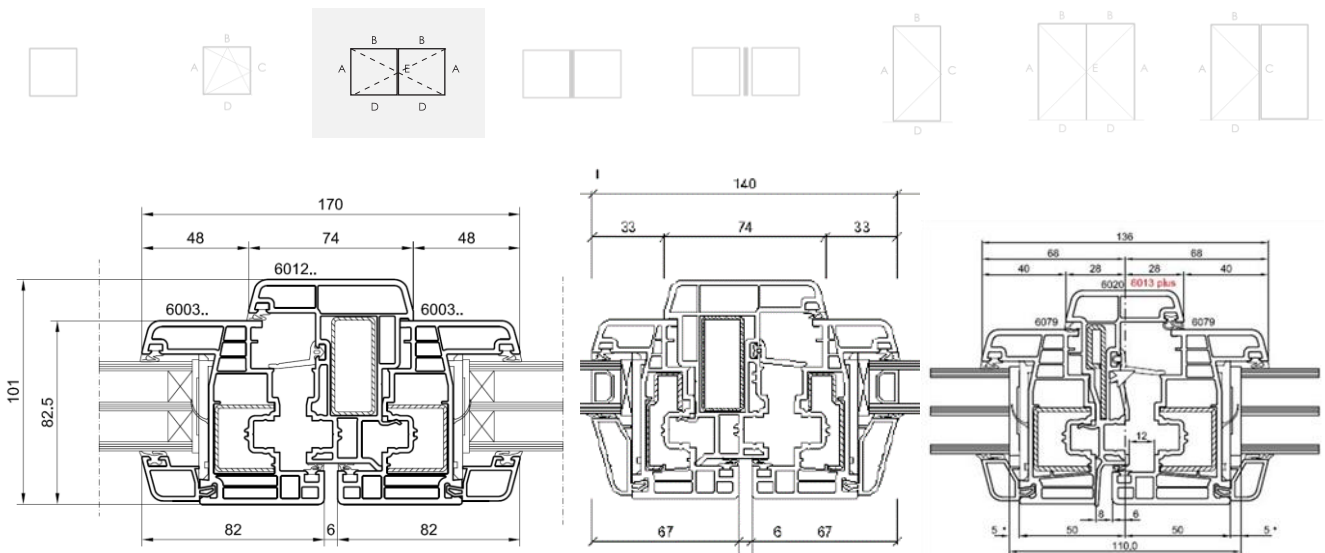
Figuur 7a: Typesnede vast venster



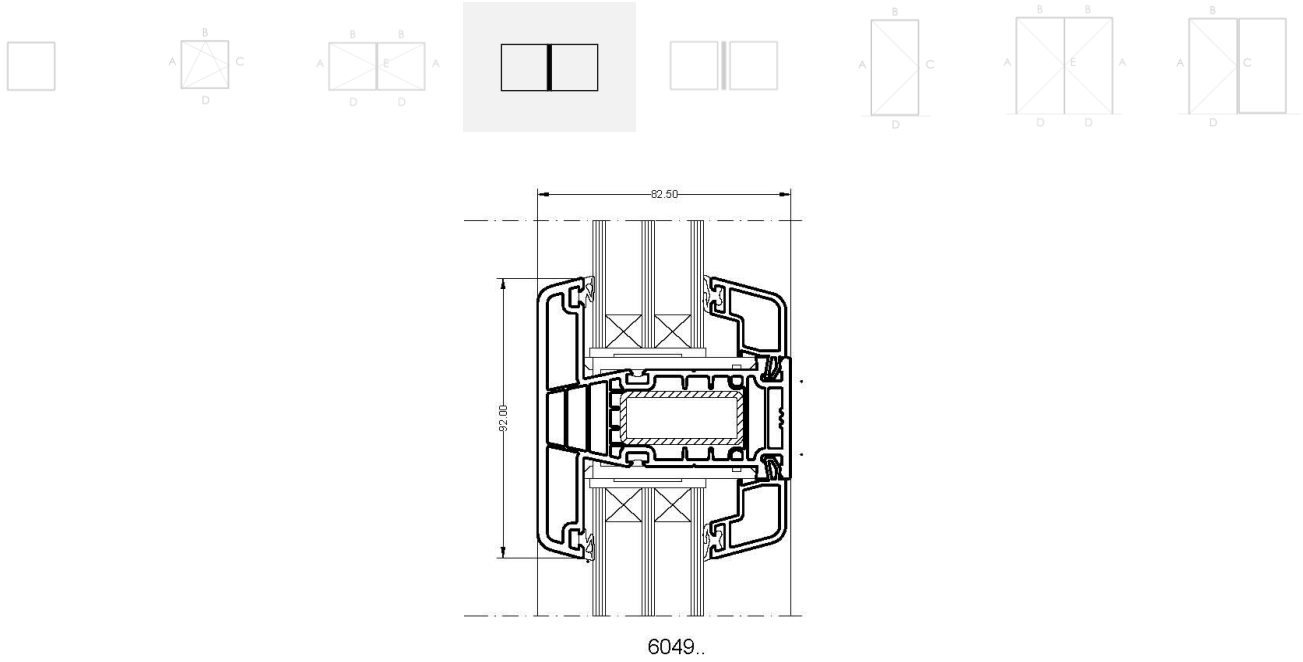
Figuur 7b: Typesnede draai-kip venster



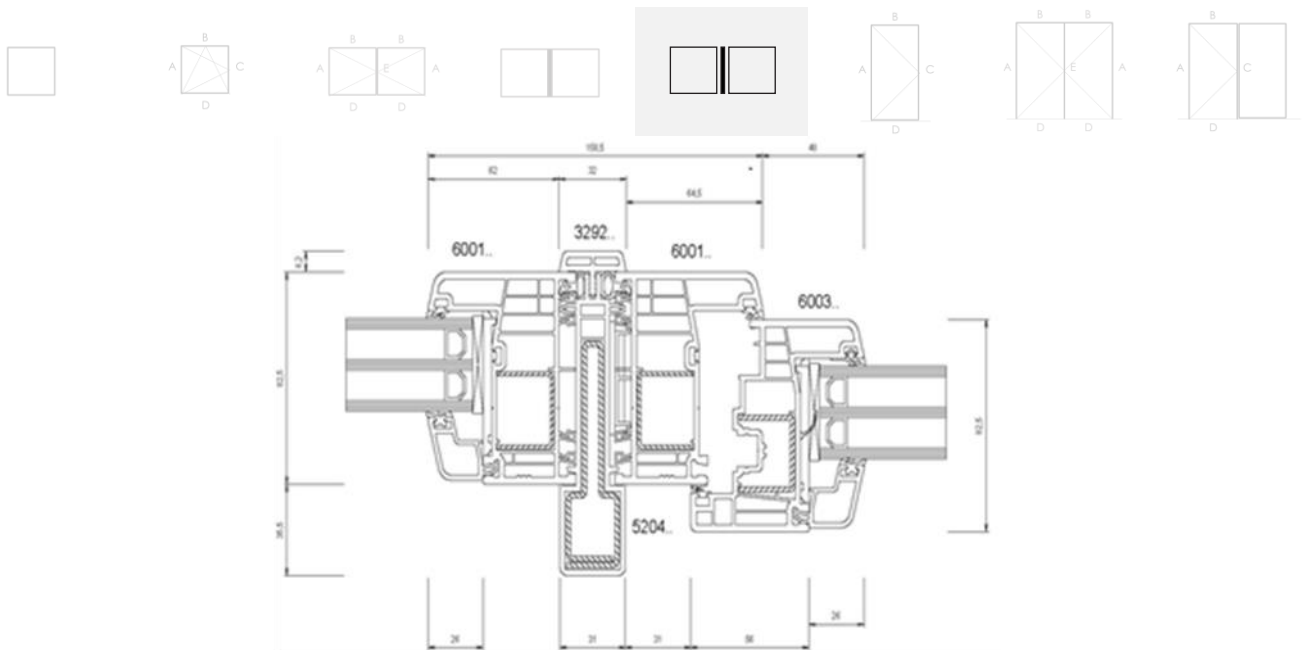
Figuur 7c: Typesnede dubbel opendraaiend venster met makelaar



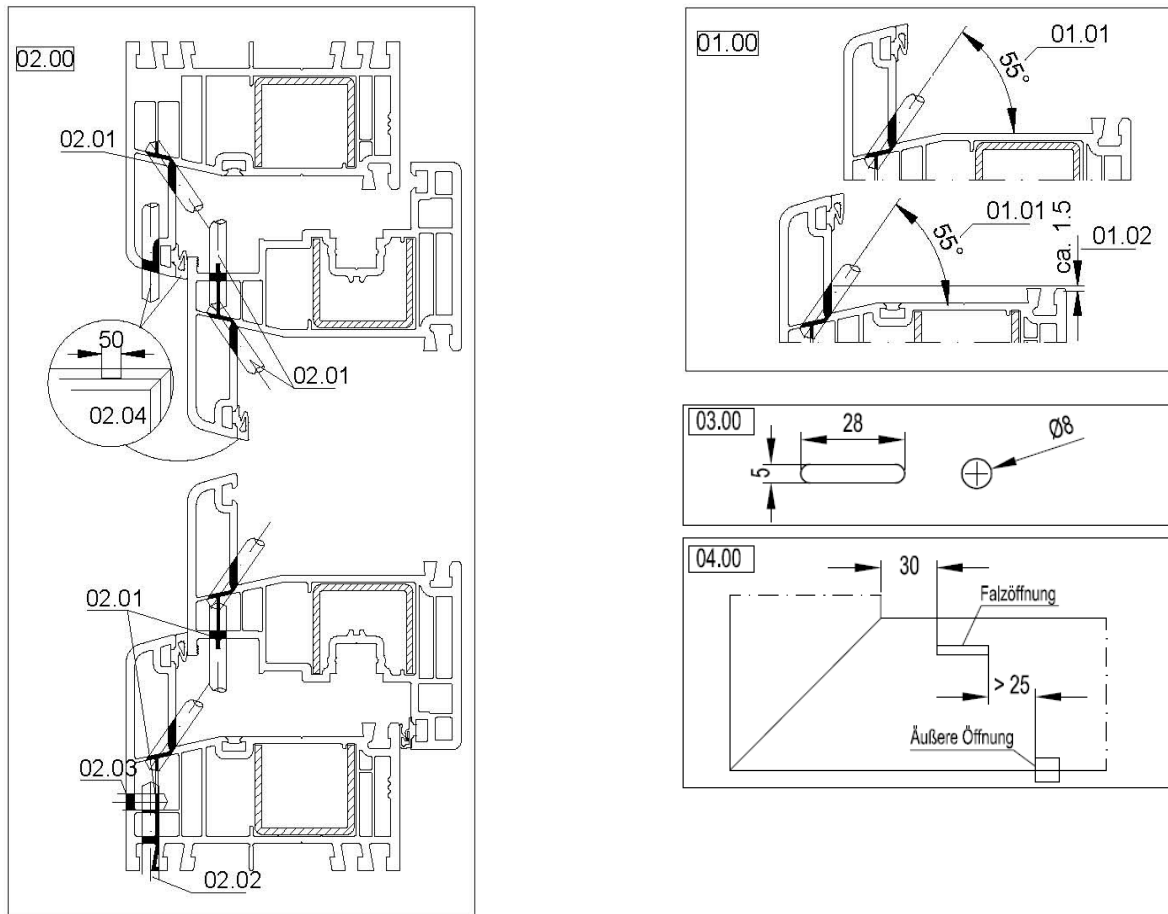
**Figuur 7d: Typesnede samengesteld venster**



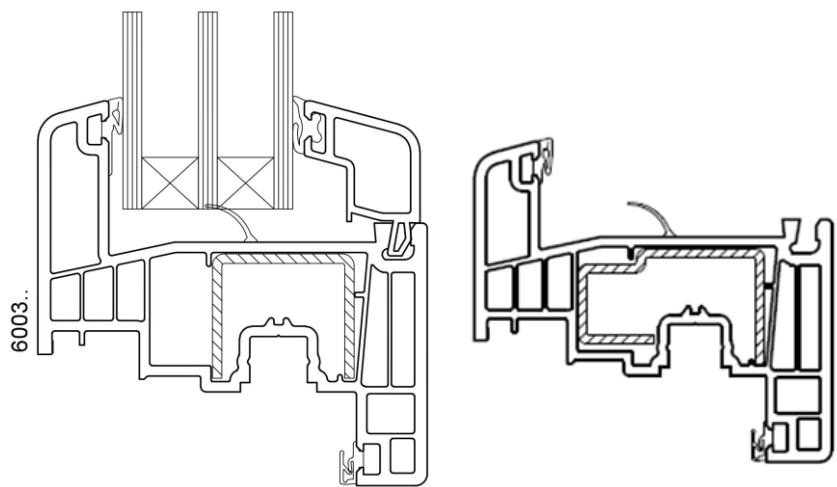
**Figuur 7e: Typesnede schrijnwerkgeheel**



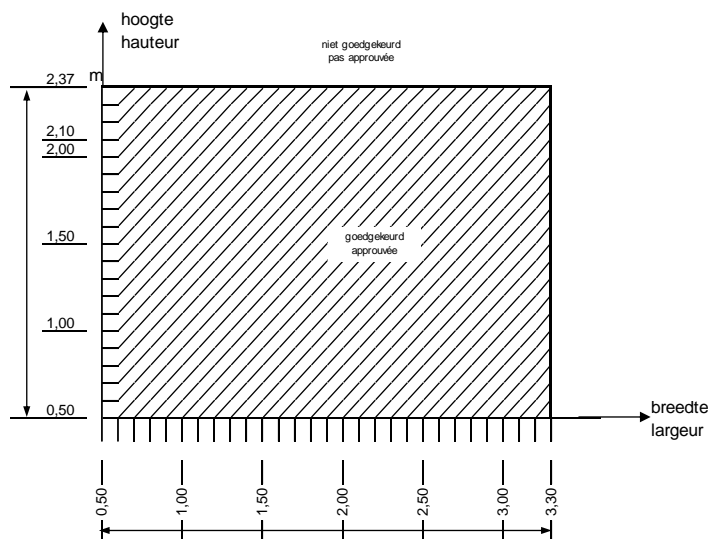
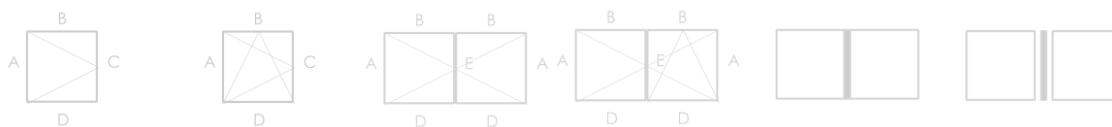
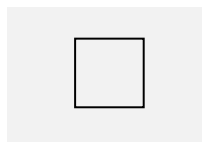
**Figuur 8: Ontwatering en drukvereffening**



**Figuur 9: Convectiescheiding in de glassponningbodem**



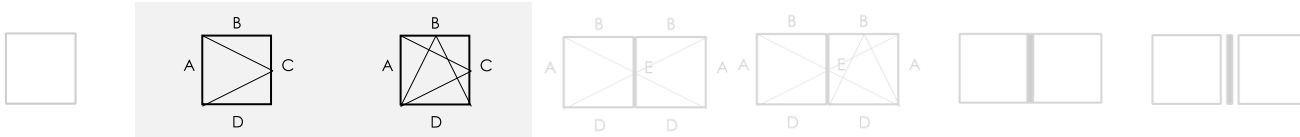
## Fiche "Bijlage 1" (blad 1/1) – Vast schrijnwerk



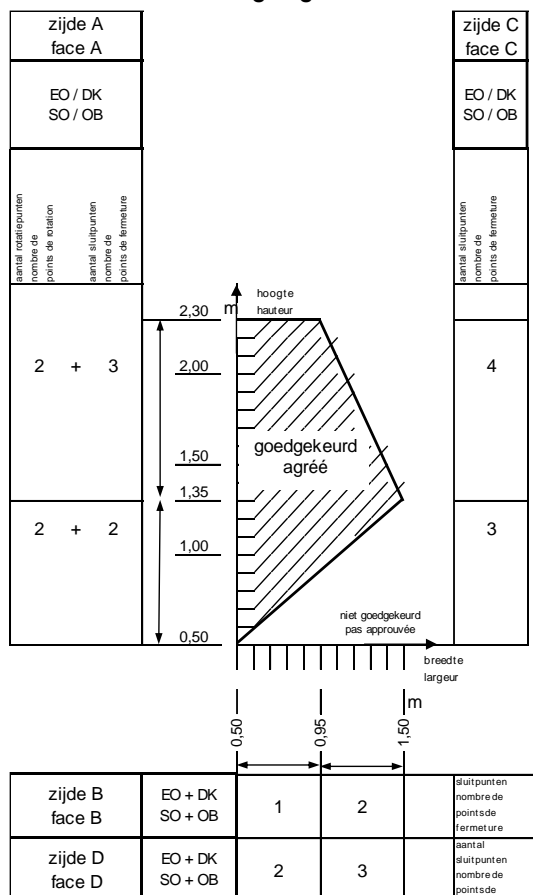
Gebruik volgens NBN EN 14351-1 aan de hand van proefverslagen		
		<b>Vaste vensters</b>
	<b>Maximum afmeting H x B (mm)</b>	H 2372 x B 3290
<b>4.5</b>	<b>Waterdichtheid – NBN EN 1027:2000 Klass. – NBN EN 12208:2000</b>	9A
<b>4.14</b>	<b>Luchtdoorlatendheid NBN EN 1026:2000 Klass. – NBN EN 12207:2000</b>	4

Verdere eigenschappen van het systeem volgens NBN EN 14351-1 aan de hand van proefverslagen		
		<b>Vaste vensters</b>
<b>4.3</b>	<b>Weerstand tegen sneeuwbelasting</b>	Niet bepaald, zie paragraaf 8.5.1
<b>4.4.1</b>	<b>Brandreactie</b>	Niet bepaald, zie paragraaf 8.5.2
<b>4.4.2</b>	<b>Gedrag bij blootstelling aan externe brand</b>	Niet bepaald, zie paragraaf 8.5.3
<b>4.6</b>	<b>Gevaarlijke substanties</b>	Zie paragraaf 8.3
<b>4.8</b>	<b>Weerstandsvermogen van de veiligheidsvoorzieningen</b>	Voldoet
<b>4.11</b>	<b>Akoestische proefresultaten</b>	Zie paragraaf 8.4
<b>4.12</b>	<b>Warmtedoorgangs-coëfficiënt</b>	Zie paragraaf 8.1.1
<b>4.13</b>	<b>Stralingseigenschappen</b>	Zie de declaratie van de fabrikant van de beglazing, zie paragraaf 8.5.5
<b>4.15</b>	<b>Duurzaamheid</b>	Voldoet, zie paragraaf 8.5.6
<b>4.18</b>	<b>Ventilatie</b>	Volgens declaratie van de fabrikant van de verluchttingsvoorzieningen, zie paragraaf 8.5.7 m.b.t. de invloed van ventilatieopeningen op de andere eigenschappen
<b>4.19</b>	<b>Kogelweerstand</b>	Niet bepaald, zie paragraaf 8.5.8
<b>4.20</b>	<b>Explosie-weerstand</b>	Niet bepaald, zie paragraaf 8.5.9

Fiche "Bijlage 2" (blad 1/2) – Hang- en sluitwerk "Siegenia Aubi Titan AF"



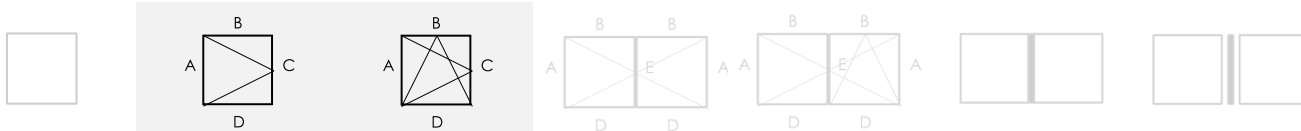
Beslagdiagram



Wind-, water en luchtdichtheid van het systeem volgens NBN EN 14351-1 aan de hand van proefverslagen			
Openingswijze		Vensters met één vleugel	
		– Kippend	
		– Kippend-draaiend	
	<b>Maximum vleugelmaat (mm)</b>	H 1334 x B 1500	H 2300 x B 956
	<b>Maximum getest vleugelgewicht (kg)</b>	52	54
	<b>Vleugel(versterking)</b>	6003(-)	6003(6706)
<b>4.2</b>	<b>Weerstand tegen windbelasting - NBN EN 12211:2000 Klass. – NBN EN 12210:2000</b>	C3	C4
<b>4.5</b>	<b>Waterdichtheid – NBN EN 1027:2000 Klass. – NBN EN 12208:2000</b>	8A	9A
<b>4.14</b>	<b>Luchtdoorlatendheid – NBN EN 1026:2000 Klass. – NBN EN 12207:2000</b>	4	4
<b>4.22</b>	<b>Gedrag tussen verschillende klimaten NBN EN 13420:2000 Klass. – geen standaard</b>	Resultaten voor raam met middendichting opgenomen in ATG 2977. Zie paragraaf 8.2.3	

De aangehaalde versterkingsprofielen mogen vervangen worden door andere profielen met een hogere inertie  $I_{xx}$  en  $I_{yy}$

Fiche "Bijlage 2" (blad 2/2) – Hang- en sluitwerk "Siegenia Aubi Titan AF"



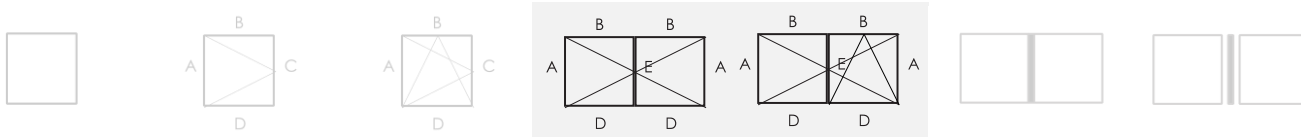
Gebruik volgens NBN EN 14351-1 aan de hand van proefverslagen		
Vensters met één vleugel		
<b>Openingswijze</b>	<ul style="list-style-type: none"> <li>- Draaiend</li> <li>- Kippend</li> <li>- Kippend-draaiend</li> </ul>	
<b>4.7</b>	<b>Schokweerstand - NBN EN 13049:2003</b> <b>Klass. - NBN EN 13049:2003</b>	Schokweerstand is beperkt tot klasse 1. Vensters die deze technische goedkeuring genieten, mogen niet lager geplaatst worden dan de beschermende hoogte "H" bepaald in NBN B 25-002-1: 2019 § 6.15.2.1.
<b>4.16</b>	<b>Bedieningskrachten NBN EN12046-1:2003</b> <b>Klass. - NBN EN 13115:2001</b>	Klasse 1 (2 scharnieren 10 sluitpunten)
<b>4.17</b>	<b>Mechanische weerstand - NBN EN14608:2004</b> <b>Klass. - NBN EN 13115:2001</b>	Klasse 4
<b>4.21</b>	<b>Weerstand tegen herhaald openen en sluiten NBN EN 1191:2013</b> <b>Klass. - NBN EN 12400:2002</b>	Uitgevoerd met dit beslag voor beide raamafmetingen. Zie paragraaf 8.2.2: klasse 2 10.000 cycli (hang- en sluitwerk duurzaamheid klasse 4 : 15.000 cycli)
<b>4.23</b>	<b>Inbraakwerendheid</b> <b>Klass. - NBN EN 1627:2011</b>	Niet bepaald

Verdere eigenschappen van het systeem volgens NBN EN 14351-1 aan de hand van proefverslagen		
Vensters met één vleugel		
<b>Openingswijze</b>	<ul style="list-style-type: none"> <li>- Draaiend</li> <li>- Kippend</li> <li>- Kippend-draaiend</li> </ul>	
<b>4.3</b>	<b>Weerstand tegen sneeuwbelasting</b>	Niet bepaald, zie paragraaf 8.5.1
<b>4.4.1</b>	<b>Brandreactie</b>	Niet bepaald, zie paragraaf 8.5.2
<b>4.4.2</b>	<b>Gedrag bij blootstelling aan externe brand</b>	Niet bepaald, zie paragraaf 8.5.3
<b>4.6</b>	<b>Gevaarlijke substanties</b>	Zie paragraaf 8.38.3
<b>4.8</b>	<b>Weerstandvermogen van de veiligheidsvoorzieningen</b>	Voldoet
<b>4.11</b>	<b>Akoestische proefresultaten</b>	Zie paragraaf 8.4
<b>4.12</b>	<b>Warmtedoorgangscoëfficiënt</b>	Zie paragraaf 8.1.1
<b>4.13</b>	<b>Stralingseigenschappen</b>	Zie de declaratie van de fabrikant van de beglazing, zie paragraaf 8.5.5
<b>4.15</b>	<b>Duurzaamheid</b>	Voldoet, zie paragraaf 8.5.6
<b>4.18</b>	<b>Ventilatie</b>	Volgens de declaratie van de fabrikant van de verluchttingsvoorzieningen, zie paragraaf 8.5.7 m.b.t. de invloed van ventilatieopeningen op de andere eigenschappen
<b>4.19</b>	<b>Kogelweerstand</b>	Niet bepaald, zie paragraaf 8.5.8
<b>4.20</b>	<b>Explosie-weerstand</b>	Niet bepaald, zie paragraaf 8.5.9

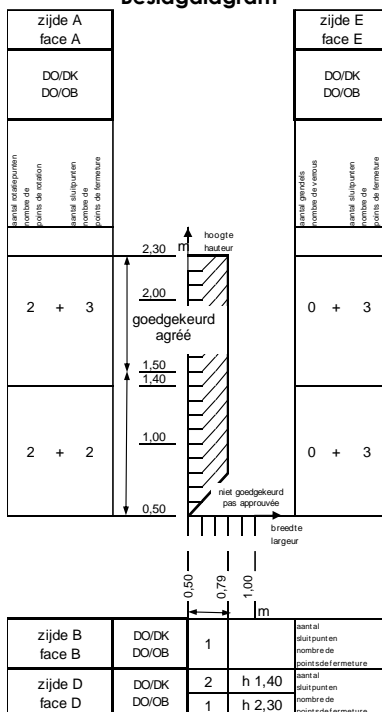
Eigenschappen van het beslag "Siegenia Aubi Titan AF" volgens NBN EN 13126-8:2006								
Gebruiks-categorie	Duurzaamheid	Gewicht (kg)	Brandweerstand	Gebruiks-veiligheid	Corrosie-weerstand	Veiligheid	Normdeel	Proefmaat (mm)
—	4	100	0	1	5	—	8	1300 x 1200

(1) De proefmaat van de beslagtest geeft enkel informatie met betrekking tot duurzaamheid en corrosieweerstand van dit beslag. Het toepassingsgebied van het raam wordt bepaald door de 'blootstellingsklasse' volgens NBN B 25-002-1:2019 zoals opgenomen op paragraaf 8.2 van deze technische goedkeuring.

Fiche "Bijlage 3" (blad 1/2) – Hang- en sluitwerk "Siegenia Aubi Titan AF"

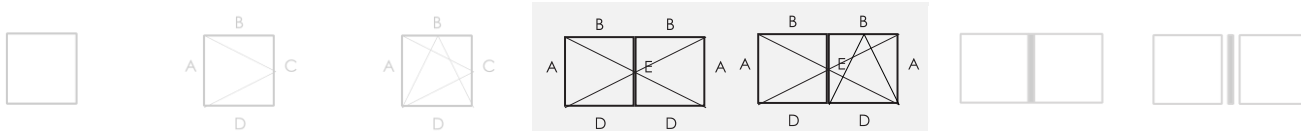


Beslagdiagram



Wind-, water en luchtdichtheid van het systeem volgens NBN EN 14351-1 aan de hand van proefverslagen			
Dubbel opendraaiend vensters met staal versterkte makelaar			
Openingswijze		– Primaire vleugel draaiend, kippend of kippend-draaiend – Secundaire vleugel draaiend	
	Maximum vleugelmaat (mm)	H 1400 x B 786	H 2300 x B 782
	Maximum getest vleugelgewicht (kg)	30	49
	Vleugel(versterking)	6003(6708)	6003(-)
	Makelaar(versterking)	6012(6711)	*6011(6711)
4.2	Weerstand tegen windbelasting - NBN EN 12211:2000 Klass. – NBN EN 12210:2000	C5	C2 <sup>(1)</sup>
4.5	Waterdichtheid – NBN EN 1027:2000 Klass. – NBN EN 12208:2000	9A	9A
4.14	Luchtdoorlatendheid – NBN EN 1026:2000 Klass. – NBN EN 12207:2000	4	4
4.22	Gedrag tussen verschillende klimaten NBN EN 13420:2000 Klass. – geen standaard	Resultaten opgenomen in ATG 2977. Zie paragraaf 8.2.3	
(1) Het is niet aangewezen vensters met een weerstand tegen windbelaging klasse C2 of lager buiten stedelijke gebieden toe te passen (NBN B25-002-1:2019) (2) De aangehaalde versterkingsprofielen mogen vervangen worden door andere profielen met een hogere inertie $I_{xx}$ en $I_{yy}$ (3) *6011 is de 6012 zonder middendichting			

Fiche "Bijlage 3" (blad 2/2) – Hang- en sluitwerk "Siegenia Aubi Titan AF"



Gebruik volgens NBN EN 14351-1 aan de hand van proefverslagen			
		Dubbel opendraaiend vensters met staal versterkte makelaar	
Openingswijze		<ul style="list-style-type: none"> <li>– Primaire vleugel draaiend, kippend of kippend-draaiend</li> <li>– Secundaire vleugel draaiend</li> </ul>	
4.7	Schokweerstand - NBN EN 13049:2003 Klass. – NBN EN 13049:2003	Niet bepaald	
4.16	Bedieningskrachten - NBN EN 12046-1:2003 Klass. – NBN EN 13115:2001	Klasse 1 (2 + 2 scharnieren 5 + 8 sluitpunten)	Klasse 1 (2 + 2 scharnieren 5 + 8 sluitpunten)
4.17	Mechanische weerstand - NBN EN 14608:2004 Klass. – NBN EN 13115:2001	Klasse 1	Klasse 1
4.21	Weerstand tegen herhaald openen en sluiten - NBN EN 1191:2000 Klass. – NBN EN 12400:2002	Uitgevoerd met dit beslag voor EO/DK raam opgenomen in bijlage 2.	
4.23	Inbraakwerendheid Klass. - NBN EN 1627:2011	Niet bepaald	

Verdere eigenschappen van het systeem volgens NBN EN 14351-1 aan de hand van proefverslagen			
		Dubbel opendraaiend vensters met staal versterkte makelaar	
Openingswijze		<ul style="list-style-type: none"> <li>– Primaire vleugel draaiend, kippend of kippend-draaiend</li> <li>– Secundaire vleugel draaiend</li> </ul>	
4.3	Weerstand tegen sneeuwbelasting	Niet bepaald, zie paragraaf 8.5.1	
4.4.1	Brandreactie	Niet bepaald, zie paragraaf 8.5.2	
4.4.2	Gedrag bij blootstelling aan externe brand	Niet bepaald, zie paragraaf 8.5.3	
4.6	Gevaarlijke substanties	Zie paragraaf 8.38.3	
4.8	Weerstandvermogen van de veiligheidsvoorzieningen	Voldoet	
4.11	Akoestische proefresultaten	Zie paragraaf 8.4	
4.12	Warmtedoorgangscoëfficiënt	Zie paragraaf 8.1.1	
4.13	Stralingseigenschappen	Zie de declaratie van de fabrikant van de beglazing, zie paragraaf 8.5.5	
4.15	Duurzaamheid	Voldoet, zie paragraaf 8.5.6	
4.18	Ventilatie	Volgens de declaratie van de fabrikant van de verluchttingsvoorzieningen, zie paragraaf 8.5.7 m.b.t. de invloed van ventilatieopeningen op de andere eigenschappen	
4.19	Kogelweerstand	Niet bepaald, zie paragraaf 8.5.8	
4.20	Explosie-weerstand	Niet bepaald, zie paragraaf 8.5.9	

Eigenschappen van het beslag "Siegenia Aubi Titan AF" volgens NBN EN 13126-8:2006								
Gebruiks-categorie	Duurzaamheid	Gewicht (kg)	Brand-weerstand	Gebruiks-veiligheid	Corrosie-weerstand	Veiligheid	Normdeel	Proefmaat (mm)
—	4	100	0	1	5	—	8	1300 x 1200

<sup>(1)</sup> De proefmaat van de beslagtest geeft enkel informatie met betrekking tot duurzaamheid en corrosieweerstand van dit beslag. Het toepassingsgebied van het raam wordt bepaald door de 'blootstellingsklasse' volgens NBN B 25-002-1:2019 zoals opgenomen op paragraaf 8.2 van deze technische goedkeuring.

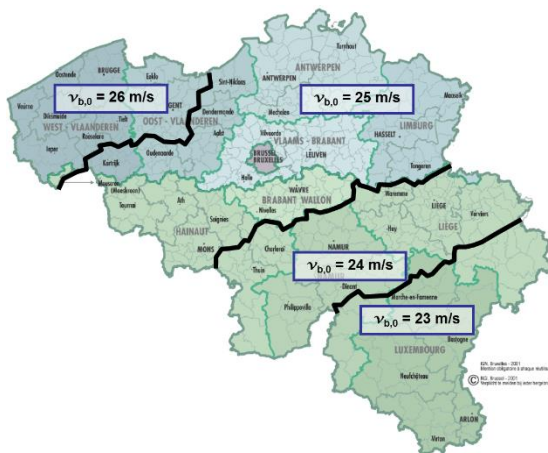


## Bijlage Z: “Blootstellingsklassen aan de wind van vensters” cf. NBN B 25-002-1:2019

De norm NBN B 25-002-1:2019 § 6.5 voorziet een vernieuwde evaluatiemethode betreffende de specificatie van de luchtdichtheid, waterdichtheid en windweerstand van vensters.

De voorschrijver dient een aantal gegevens van de betrokken gevel te specificeren:

- De referentiehoogte  $z_e$  van het gebouw. Als eerste benadering mag voor een gebouw met een hellend dak voor  $z_e$  de nokhoogte gekozen worden; voor een gebouw met plat dak mag voor  $z_e$  de hoogte van het gebouw gekozen worden.
- De basiswindsnelheid  $v_{b,0}$  van het gebouw. Figuur 9 van NBN B 25-002-1:2019 vermeldt de basiswindsnelheid aan de hand van een kaart van België.



- De ruwheid van het terrein. De website van Buildwise bevat een tool ("CINT") welke kan helpen bij het bepalen van de meest negatieve ruwheidscategorie per gevel.

Op basis van bovenstaande gegevens, kan de voorschrijver per gevel de vereiste blootstellingsklasse aan wind bepalen voor tegen afvloeiend water beschermde vensters. Voor niet tegen afvloeiend water beschermde vensters geldt NBN B 25-002-1:2019 voetnoot 2 bij tabel 3.

**Tabel Z.1 – Blootstellingsklassen aan wind**

Blootstellingsklassen:		Klasse W1				Klasse W2				Klasse W3 <sup>(1)</sup>				Klasse W4 <sup>(1)</sup>			
Basiswindsnelheid $v_{b,0}$ :		26 m/s	25 m/s	24 m/s	23 m/s	26 m/s	25 m/s	24 m/s	23 m/s	26 m/s	25 m/s	24 m/s	23 m/s	26 m/s	25 m/s	24 m/s	23 m/s
Ruwheidscategorieën		Maximale referentiehoogte $z_e$															
Kustgebied	0																8 m
Platteland	I										3 m	4 m	6 m	12 m	17 m	26 m	40 m
Landelijk gebied	II				3 m		3 m	4 m	6 m	5 m	6 m	8 m	12 m	22 m	31 m	44 m	65 m
Voorstad - Bos	III		6 m	8 m	9 m	9 m	11 m	14 m	18 m	15 m	19 m	25 m	33 m	55 m	75 m	100 m	100 m
Stad	IV	15 m	18 m	21 m	26 m	23 m	28 m	36 m	44 m	39 m	48 m	60 m	79 m	100 m	100 m	100 m	100 m

Blootstellingsklassen:		Klasse W5 <sup>(1)</sup>				Klasse W6 <sup>(1)</sup>				Klasse W7 <sup>(1)</sup>				Klasse W8 <sup>(1)</sup>			
Basiswindsnelheid $v_{b,0}$ :		26 m/s	25 m/s	24 m/s	23 m/s	26 m/s	25 m/s	24 m/s	23 m/s	26 m/s	25 m/s	24 m/s	23 m/s	26 m/s	25 m/s	24 m/s	23 m/s
Ruwheidscategorieën		Maximale referentiehoogte $z_e$															
Kustgebied	0	42 m				133 m				167 m				200 m			
Platteland	I	52 m	81 m	100 m	100 m	133 m	133 m	133 m	133 m	167 m	167 m	167 m	167 m	200 m	200 m	200 m	200 m
Landelijk gebied	II	80 m	100 m	100 m	100 m	133 m	133 m	133 m	133 m	167 m	167 m	167 m	167 m	200 m	200 m	200 m	200 m
Voorstad - Bos	III	100 m	100 m	100 m	100 m	133 m	133 m	133 m	133 m	167 m	167 m	167 m	167 m	200 m	200 m	200 m	200 m
Stad	IV	100 m	100 m	100 m	100 m	133 m	133 m	133 m	133 m	167 m	167 m	167 m	167 m	200 m	200 m	200 m	200 m

<sup>(1)</sup>: De NBN B 25-002-1:2019 geeft de aanbeveling bij gebouwen met referentiehoogte groter dan 100 m waterdichtheidsproeven onder dynamische luchtdrukken en waterpulsaties volgens de NBN EN 13050 uit te voeren. In het kader van deze ATG is het aanbevolen dit reeds te doen bij gebouwen met referentiehoogte groter dan 50 m.

Bij voorbeeld moet een venster dat zich ruwheidscategorie I (platteland) bevindt, bij een basiswindsnelheid van  $v_{b,0} = 25$  m/s en een referentiehoogte  $z_e < 17$  m voldoen aan de eisen van blootstellingsklasse W4.

Noot: de gegevens vermeld in de fiches in bijlage aan deze goedkeuring, kunnen nog steeds gebruikt worden om de plaatsingshoogte boven het maaiveld te bepalen cf. NBN B 25-002-1:2009.

Deze technische goedkeuring is gepubliceerd door de BUTgb, onder verantwoordelijkheid van de goedkeuringsoperator, BCCA, en op basis van het gunstig advies van de Gespecialiseerde Groep "GEVELS", verleend op 25 oktober 2019.

Daarnaast bevestigde de certificatieoperator, BCCA, dat de productie aan de certificatievoorwaarden voldoet en dat met de goedkeuringshouder een certificatieovereenkomst ondertekend werd.

Datum van deze uitgave: 8 mei 2023.

Deze ATG vervangt ATG 3180, geldig vanaf 28/02/2022 tot 27/02/2027. De wijzigingen t.o.v. voorgaande versies worden hieronder opgesomd:

#### Aanpassingen t.o.v. de voorgaande versies

Toevoegen nieuw kaderprofiel 6077 (SF) en gelijkliggende vleugels idem S9000MD.

Voor de BUTgb, als geldigverklaring van het goedkeuringsproces

Voor de goedkeurings- en certificatieoperator

Eric Winnepeninckx,  
Secretaris-generaal

Benny De Bloere,  
Directeur

Olivier Delbrouck,  
Directeur-generaal

De technische goedkeuring blijft geldig, gesteld dat het product, de vervaardiging ervan en alle daarmee verband houdende relevante processen:

- onderhouden worden, zodat minstens de onderzoeksresultaten bereikt worden zoals bepaald in deze technische goedkeuring;
- doorlopend aan de controle door de certificatieoperator onderworpen worden en deze bevestigt dat de certificatie geldig blijft.

Wanneer niet langer wordt voldaan aan deze voorwaarden, zal de technische goedkeuring worden opgeschort of ingetrokken en de technische goedkeuring van de BUTgb-website worden verwijderd. Technische goedkeuringen worden regelmatig geactualiseerd. Het wordt aanbevolen steeds gebruik te maken van de versie die op de BUTgb-website ([www.butgb-ubatc.be](http://www.butgb-ubatc.be)) gepubliceerd werd.

De meest recente versie van de technische goedkeuring kan geconsulteerd worden d.m.v. de hiernaast afgebeelde QR-code.



De BUTgb vzw werd aangemeld door de FOD Economie in het kader van Verordening (EU) n°305/2011. De door de BUTgb vzw aangeduide certificatieoperatoren werken volgens een door BELAC ([www.belac.be](http://www.belac.be)) accreditbaar systeem.

De BUTgb vzw is een goedkeuringsinstituut dat lid is van:



European Organisation for Technical Assessment

[www.eota.eu](http://www.eota.eu)



Europese Unie voor de technische goedkeuring in de bouw

[www.ueatc.eu](http://www.ueatc.eu)



World Federation of Technical Assessment Organisations

[www.wftao.com](http://www.wftao.com)