

Agrément Technique ATG avec Certification

Opérateur d'Agrément et de certification



MENUISERIE

Système de fenêtres et de portes en PVC avec joint central

PROFINE KÖMMERLING 76 MD

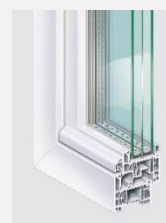
Valable du 01/04/2021
au 31/03/2026



Belgian Construction Certification Association
Rue d'Arlon, 53 - 1040 Bruxelles
www.bcca.be - info@bcca.be

Titulaire d'agrément:

profine Belux srl
Zone 3 Doornveld 110
1731 Zellik
Tél. : 32 (0)2 4669960
Fax. : +32 (0)2 4667627
Site Internet : www.profine-group.be
Courriel : info@profine-group.be



Agrément technique:	Certification:
✓ Profilés en PVC-U résistants aux rayons UV conformément à l'ATG H913	✓ Production des profilés en PVC-U résistants aux rayons UV conformément à l'ATG H913
✓ Profilés en PVC-U non-résistants aux rayons UV conformément à l'ATG H955 comme repris dans l'ATG 2700	✓ Production des profilés en PVC-U non-résistants aux rayons UV conformément à l'ATG H955 comme repris dans l'ATG 2700
Profilés sans PVC-U retraité (ERM) ni recyclé (RM ₀) – cfr §3	Pas de production des profilés avec PVC-U retraité (ERM) ou recyclé (RM ₀) sous certification – cfr §3
✓ Filmage des profilés en PVC-U conformément à l'ATG 2700	✓ Production des profilés en PVC-U filmés conformément à l'ATG 2700
✓ Système de fenêtres ou portes sans joint central conformément à l'ATG 3155	
✓ Système de fenêtres ou portes avec joint central conformément au présent agrément technique	

Types de fenêtres approuvés conformément à la NBN B 25-002-1

✓ Fenêtre à simple ouvrant	✓ Fenêtre à double ouvrant (fenêtre avec maucclair)
✓ Fenêtre oscillo-battante	✓ Fenêtre à double ouvrant (fenêtre avec maucclair) et à fonction tombant intérieur
✓ Fenêtre à tombant intérieur	✓ Fenêtre fixe

✓		Fenêtre oscillo-coulissante à fonction tombant intérieur	✓		Fenêtres composées
Types de portes approuvés conformément STS 53.1					
✓		Porte à simple ouvrant (avec profilé de seuil)	✓		Porte à double ouvrants (avec profilé de seuil)
			✓		Fenêtre composée (avec profilé de seuil)

1 Objectif et portée de l'Agrément Technique

Cet Agrément Technique concerne une évaluation favorable indépendante du système (tel que décrit ci-dessus) par un opérateur d'agrément indépendant désigné par l'UBA_{tc}, BCCA, pour l'application mentionnée dans cet Agrément Technique.

L'Agrément Technique consigne les résultats de l'examen d'agrément. Cet examen se décline comme suit : identification des propriétés pertinentes du système en fonction de l'application visée et du mode de pose ou de mise en œuvre, conception du système et fiabilité de la production.

L'Agrément Technique présente un niveau de fiabilité élevé compte tenu de l'interprétation statistique des résultats de contrôle, du suivi périodique, de l'adaptation à la situation et à l'état de la technique et de la surveillance de la qualité par le titulaire d'agrément.

Pour que l'Agrément Technique puisse être maintenu, le titulaire d'agrément doit apporter la preuve en permanence qu'il continue à faire le nécessaire pour que l'aptitude à l'emploi du système soit démontrée. À cet égard, le suivi de la conformité du système à l'Agrément Technique est essentiel. Ce suivi est confié par l'UBA_{tc} à un Opérateur de Certification indépendant, BCCA.

Le Titulaire d'Agrément [et le Distributeur] est/sont tenu[s] de respecter les résultats d'examen repris dans l'Agrément Technique lorsqu'ils mettent des informations à la disposition de tiers. L'UBA_{tc} ou l'Opérateur de Certification peut prendre les initiatives qui s'imposent si le Titulaire d'agrément [ou le Distributeur] ne le fait pas (suffisamment) de lui-même.

L'Agrément Technique et la certification de la conformité du système à l'Agrément Technique sont indépendants des travaux effectués individuellement, l'entrepreneur et/ou l'architecte sont exclusivement responsables de la conformité des travaux réalisés aux dispositions du cahier des charges.

L'Agrément Technique ne traite pas, sauf dispositions reprises spécifiquement, de la sécurité sur chantier, d'aspects sanitaires et de l'utilisation durable des matières premières. Par conséquent, l'UBA_{tc} n'est en aucun cas responsable de dégâts causés par le non-respect, dans le chef du Titulaire d'Agrément ou de l'entrepreneur/des entrepreneurs et/ou de l'architecte, des dispositions ayant trait à la sécurité sur chantier, aux aspects sanitaires et à l'utilisation durable des matières premières.

Remarque : dans cet Agrément Technique, on utilisera toujours le terme « entrepreneur », en référence à l'entité qui réalise les travaux. Ce terme peut également être compris au sens d'autres termes souvent utilisés, comme « exécutant », « installateur » et « applicateur ».

2 Objet

L'agrément technique d'un système de fenêtres et de portes à profilés en PVC-U présente la description technique d'un système de fenêtres et de portes constituées des composants repris au § 4, conformément aux prescriptions de fabrication présentées au § 5, au mode de pose décrit au § 6 et aux mesures d'entretien et de protection reprises au § 7.

Sous réserve des conditions précitées et s'appuyant sur les résultats d'essai fournis par le titulaire d'agrément, les résultats d'essai du programme d'essai complémentaire réalisé par le titulaire d'agrément conformément aux directives de l'UBA_{tc} et les connaissances actuelles de la technique et de sa normalisation, on peut supposer que les résultats de l'examen d'agrément repris au § 8 s'appliquent aux types de fenêtres et de portes mentionnés.

Pour d'autres composants, d'autres modes de construction, d'autres modes de pose et/ou d'autres résultats d'essai attendus, cet agrément technique ne pourra pas s'appliquer sans plus et devra faire l'objet d'un examen complémentaire.

Le titulaire d'agrément et les fabricants de menuiseries peuvent uniquement faire référence à cet agrément pour les applications du système de fenêtres et de portes dont il peut être démontré effectivement que la description est totalement conforme à la classification et aux directives avancées dans l'agrément.

Les fenêtres et portes individuelles ne peuvent pas porter la marque ATG.

3 Système

Le système de fenêtres et de portes «Kömmerling 76 MD » convient pour la fabrication des éléments suivants :

- fenêtres fixes (fig. 7a);
- fenêtres à ouvrant intérieur et fenêtres oscillo-battantes à simple ou double ouvrant (fig. 7b & 7c);
- fenêtre oscillo-coulissante (PSK)
- fenêtres composées à meneau fixe (assemblage en T) (fig. 7d);
- portes à ouvrant à la française, à simple vantail, avec joint de frappe (fig. 8a & 8b);
- portes composées à meneau fixe (assemblage en T) (fig. 8c);

dont le vantail, le cadre et tous les autres profilés sont constitués de profilés en PVC-U rigide extrudés et soudés les uns aux autres, conformément à la NBN EN 12608-1, de couleur blanche. Les faces internes et externes des profilés ont la même couleur, notamment la couleur du PVC-U.

Ce système de fenêtres et portes est équipé avec joint central et joint de frappe intérieur et extérieur.

Le système de fenêtres et de portes «Kömmerling 76 MD » présente les variantes d'exécution suivantes :

- Exécution de base, en profilés en PVC-U non ennoblis. Cette exécution est décrite dans cet agrément technique;
- Exécution consistant à ennobrir des profilés en PVC-U de couleur, blanche, crème ou brune par l'application d'un film décoratif. Cette exécution est décrite par ailleurs dans l'agrément technique ATG 2700.

Tous les profilés de résistance se composent de PVC-U extrudé, dont le nouveau compound vierge peut être mélangé avec du PVC-U de réemploi propre ORM au fabricant des profilés (NBN EN 12608-1:2016+A1:2020 § 3.4.7 "ORM – Own Reprocessable Material"). Ce PVC-U de réemploi propre a exactement la même composition comme celui du nouveau compound vierge. Les faces intérieure et extérieure des profilés peuvent uniquement faire l'objet d'une exécution monochrome, à savoir la couleur du PVC-U. Les profilés fabriqués avec un autre matériau de réemploi ou recyclé (NBN EN 12608-1:2016+A1:2020 § 3.4.8 "ERM_a" of "ERM_b", § 3.4.9 « RM_a ou RM_b ») ne sont pas repris dans cet agrément technique.

Les joints souples assurant la liaison entre les profilés et le verre peuvent être coextrudés au profilé.

Les menuiseries composées d'une combinaison de plusieurs fenêtres assemblées au moyen des profilés d'assemblage ne font pas partie du présent agrément.

4 Composants

Pour une représentation graphique des composants, nous renvoyons à la documentation du titulaire d'agrément. Celle-ci peut être obtenue auprès du titulaire d'agrément.

4.1 PVC-U

Les matières premières utilisées en PVC-U sont stabilisées au calcium-zinc. Ces matières premières font l'objet de l'agrément technique ATG H913.

La matière première PVC-U est disponible dans les coloris suivants :

Tableau 1 – Matière première PVC-U utilisée

Compounds	Couleur	Colorimétrie	
Compounds pour la lame extérieure des surfaces visibles			
4392 et 4393	Blanc 654 (approx. RAL 9016)	L*: 93,70 ± 1,00 a*: -0,82 ± 0,50 b*: 2,52 ± 0,80	(1)
4293	Crème 607 (approx. RAL 9001)	L*: 89,91 ± 1,00 a*: 0,64 ± 0,50 b*: 6,96 ± 0,80	(1)
2457		L*: 89,60 ± 1,00 a*: 0,60 ± 0,50 b*: 7,40 ± 0,80	(1)
(1): Couleur mesurée conformément à la NBN EN ISO 18314-1 au moyen du spectrophotomètre Color-Eye 7000A Fa X-Rite sur lattes extrudées			

Chaque description de couleur est purement indicative, il est fortement recommandé de se procurer des échantillons du matériau proprement dit afin d'en évaluer la couleur, la texture et le brillant. Des différences de couleur peuvent exister entre les deux productions 4293 et 2457.

4.2 Profilés de résistance en PVC-U

Le tableau suivant reprend les données essentielles des profilés de résistance pouvant être utilisés pour la réalisation de fenêtres ou de portes conformes à cet agrément. Les moments d'inertie I_{xx} et I_{yy} représentent respectivement la valeur du moment d'inertie dans le plan du vitrage et perpendiculairement au plan du vitrage. Le moment de résistance W_{yy} représente la valeur du moment de résistance dans le plan perpendiculaire au vitrage afin de déterminer la classe de résistance de la soudure d'angle. Ces données ont été fournies par le fabricant.

Les épaisseurs de paroi des profilés de résistance, les tolérances en matière de dimensions extérieures, de rectitude et de masse linéique sont telles que définies dans la norme NBN EN 12608-1.

La profondeur d'un profilé de résistance destiné à la fabrication de cadres de fenêtres fixes et de fenêtres fixes sans larmiers supplémentaires et autres s'établit à 76 mm.

Tableau 2 – Profils de résistance en PVC-U conformément à la NBN EN 12608-1

Profils M: monoextrusion C: coextrusion		$I_{xx}^{(1)}$	$I_{yy}^{(1)}$	$e_{yy}^{(1)}$	$W_{yy}^{(1)}$	Masse linéique ⁽¹⁾	Épaisseur de paroi minimum des faces apparentes	Classe géomé- trique ⁽¹⁾	Nombre de cham- bres	Renforts ⁽¹⁾	
	(2)	cm ⁴	cm ⁴	mm	cm ³	g/m	mm				
Profils de résistance pour la fabrication de fenêtres fixes et de cadres (fig. 2a)											
76171	M	73,47	35,65	43,34	5,23	1400	2,5	B	6	V300, V327, V303, V328, V306, V307, V308, V341, V329, V309, V310, V500.	
76172	M	92,40	72,06	51,90	13,88	1703	2,5	B	6	V313, V314, V325, V353, V363, V420.	
76173	M	106,76	106,26	58,23	18,25	1941	2,5	B	6	V300, V327, V303, V328, V306, V307, V308, V341, V329, V309, V310, V500.	
76174	M	52,01	16,68	35,77	4,66	1610	2,5	B	6	V299	
76177	M	60,83	22,19	37,91	5,85	1450	2,5	B	6	V291Z	
Profils 76174 et 76177 sont des profils de rénovation. Cfr. §6.											
Profils pour la fabrication d'ouvrants de fenêtre et de porte (fig. 2b)											
76270	M	59,56	22,12	35,43	6,24	1206	2,5	B	6	V315	
76271	M	67,00	32,11	39,54	8,12	1318	2,5	B	6	V300, V327, V303, V328, V306, V307, V308, V500.	
76272	M	102,14	104,75	55,98	18,71	1873	2,5	B	6	V314, V326, V337R/L, V339R/L, V353, V419, V501	
76273	M	78,26	34,37	38,57	8,91	1378	2,5	B	6	V300, V327, V303, V328, V306, V307, V308, V500.	
76274	M	41,74	9,85	29,58	3,33	990	2,5	B	6	V353	
76281	M	60,43	22,08	35,43	6,23	1228	2,5	B	6	V266Z	
76283	M	96,80	104,66	55,96	18,70	1867	2,5	B	6	V314, V326, V353, V419, V501.	
Profils de résistance pour montants et traverses dans les cadres des fenêtres et portes (fig. 2c)											
76371	M	79,98	59,13	49,00	12,07	1605	2,5	B	6	V320 V321	
76372	M	76,28	58,99	49,00	12,04	1543	2,5	B	4	V318 V319 V343 V418	
76373	M	99,51	133,87	62,00	21,59	1871	2,5	B	4	V323 V322 V324	
Profils de résistance pour montants et traverses dans les ouvrants des fenêtres et portes											
76300	Les profils de résistance pour montants et traverses dans les ouvrants des fenêtres et portes sont les mêmes que ceux repris dans l'approbation technique ATG 3155										V312
76301											V320, V321
76302											V318, V319, V343
76303											V323, V322, V324
Profils de résistance pour maucrais de fenêtres (fig. 2e)											
76471	M	53,72	16,92	26,41	6,41	1113	2,5	B	nvt	V316	
76472	M	63,87	38,22	36,10	10,59	1364	2,5	B	nvt	V317	
⁽¹⁾ selon l'auto-déclaration du titulaire d'agrément ⁽²⁾ Site de production normalement prévu: 'B' Berlin Allemagne; 'P' Pirmasens', Allemagne (code dans le marquage Berlin '1'; Pirmasens '6') ⁽⁵⁾ Fenêtres' ont le même profilé de tous les côtés. 'Portes' sont équipés d'un profilé cadre adapté à la face inférieure qui permet un passage à niveau.											

4.3 Renforts

Le tableau suivant reprend les données essentielles des renforts en acier galvanisé pouvant être utilisés dans les profils de résistance pour la réalisation de fenêtres ou de portes conformes à cet agrément. La définition des moments d'inertie est identique à celle des profils de résistance dans lesquels les renforts sont utilisés. Les profils de renfort sont en acier galvanisé

L'acier galvanisé est de qualité DX 51D avec classe de galvanisation Z140NA conformément à la NBN EN 10346. Les renforts étant appliqués dans des profils dans lesquels ils ne sont pas exposés à l'environnement extérieur, il est permis de déroger aux prescriptions des STS 52.3:2008 (épaisseur de galvanisation sur les deux faces de 275 g/m²). Les renforts en acier appliqués à l'extérieur présentent toujours une galvanisation de classe Z275NA conformément à la NBN EN 10346.

Tableau 3 – Profilés de renfort en acier galvanisé (fig. 3)

Profilés	$I_{xx}^{(1)}$ cm ⁴	$I_{yy}^{(1)}$ cm ⁴	Masse linéique ⁽¹⁾ kg/m	Épaisseur de paroi ⁽¹⁾ mm	Métal ⁽¹⁾
V266Z	2,5	0,5	1,23	2,0	DX 51D Z140NA
V291Z	2,3	0,7	0,89	1,5	
V299	1,8	0,8	1,06	1,5	
V300	1,0	0,7	0,71	1,5	
V303	2,2	1,0	0,99	1,5	
V306	2,3	1,3	1,06	1,5	
V307	2,9	1,6	1,39	2,0	
V308	3,4	1,9	1,70	2,5	
V309	2,5	2,0	1,31	1,5	
V310	3,2	2,5	1,70	2,0	
V312	1,5	0,3	0,97	1,5	
V313	2,1	5,8	1,30	1,5	
V314	5,7	8,4	2,33	2,0	
V315	2,0	0,5	1,06	2,0	
V316	2,4	0,4	0,98	1,5	
V317	4,8	2,3	1,85	2,0	
V318	7,0	3,4	2,26	2	
V319	9,6	4,2	3,19	2,5	
V320	3,5	2,4	1,57	1,5	
V321	5,5	3,1	2,41	2,0	
V322	16,8	22,0	4,72	2,5	
V323	9,2	13,0	2,34	1,5	
V324	13,3	17,1	4,60	2,5	
V325	4,2	7,5	2,29	2,0	
V326	5,0	5,4	1,90	2,0	
V327	1,8	0,9	0,83	1,25	
V328	2,0	1,1	0,89	1,25	
V329	2,1	1,7	1,10	1,25	
V337R/L	5,7	8,4	2,21	2,0	
V339R/L	5,7	8,4	2,21	2,0	
V341	1,9	0,7	0,83	1,5	
V343	5,5	2,8	1,73	1,5	
V353	4,4	6,5	1,79	1,5	
V363	4,9	1,8	1,09	1,25	
V418	3,1	1,5	1,28	2,0	
V419	5,5	6,2	2,00	2,0	
V420	3,5	3,2	1,54	1,5	
V500	2,0	3,7	1,85	2,5	
V501	6,0	6,5	2,33	2,5	

⁽¹⁾ selon l'auto-déclaration du titulaire d'agrément

4.4 Quincaillerie

Les fiches en annexe (2 à 12) présentent, par type de quincaillerie :

- le type (de fenêtre ou de porte)
- le mode d'ouverture autorisé
- les dimensions maximales des vantaux
- le poids maximum des vantaux
- le nombre de points de fermeture et de rotation en fonction des dimensions de l'ouvrant et des profilés utilisés
- les différents critères normatifs établis.

Le tableau ci-après reprend une énumération des propriétés essentielles des types de quincaillerie pouvant être utilisés pour la réalisation de fenêtres ou de porte, conformément à cet agrément. Les propriétés mentionnées de la quincaillerie, conformes à la série de normes NBN EN 13126, limitent les propriétés des fenêtres et des portes qui en sont équipées.

Tableau 4 – Synthèse des propriétés de la quincaillerie

		Classe d'agressivité	Durabilité	Poids maximal (kg)
Quincaillerie oscillo-battante				
Siegenia Titan AF	(1)	5	H2	100
Winkhaus activPilot	(1)	5	H2	100
Maco Multi matic	(1)	5	H2	120
Roto Frank Roto NT	(1)	5	H2	100
Quincaillerie oscillo-coulissante				
Hautau Atrium SP Komfort	(2)	3	5	160
Quincaillerie pour portes				
Winkhaus activPilot	(1)	5	H2	100
Roto Frank AG Roto NT	(1)	5	H2	100
Roto C 600 Tandeo	(3) (4)	Classe 3 Resistance forte	Classe 5 100.000 cycli	100
Winkhaus STV-AV2-F2036 L20/55 92/8 M2 RS MC	(3) (4)	Classe 2 Resistance moyenne	Classe 5 100.000 cycli	100
Gretsch Unitas GU Secury Automatic	(3) (4)	Classe 4 Resistance très forte	Classe 6 200.000 cycli	250
Maco Z-TA E92 DM 50 PZ 2MF-HO+980 GM 1020 Silber VK8	(3) (4)	Classe 4 Resistance très forte	Classe 5 100.000 cycli	100
(1) conformément à la NBN EN 13126-8:2017 (2) conformément à la NBN EN 13126-17:2008 (3) classe d'agressivité conf. à la NBN EN 1670:2007 & AC:2008 (4) durabilité conformément à la NBN EN 12400:2002				

Les poids maximums des ouvrants de ce système de fenêtres sont limités au poids des fenêtres soumises à l'essai. Le poids maximum par type de quincaillerie est repris dans les fiches des annexes 2 à 12.

4.5 Joints d'étanchéité

La liste suivante présente une énumération des joints pouvant être utilisés pour la réalisation de fenêtres ou de portes conformes à cet agrément (fig. 4)

- comme joint de frappe extérieur sur profilé sans couvercle en aluminium:
 - joint PCE coextrudé, avec forme en analogie avec G049.T, de couleur noire ou grise;
 - joint EPDM serti manuellement, numéro d'article G047 et G048, de couleur noire ou grise;
 - joint TPE (PVC-P) soudable serti manuellement, numéro d'article G046, de couleur noire ou grise;
 - joint de réparation PVC-P soudable serti manuellement, numéro d'article G049.T, de couleur noire ou grise;
- comme joint de frappe extérieur sur profilé équipé d'un couvercle en aluminium:
 - joint EPDM serti manuellement et à la machine, numéro d'article G161, G177, G178 de couleur noire ou grise;
- comme joint de frappe intérieur :
 - joint PCE coextrudé, de forme en analogie avec G050.T, de couleur noire ou grise;
 - joint TPE (PVC-P) soudable serti manuellement, numéro d'article G046, de couleur noire ou grise;

- joint de réparation en PVC-P soudable serti manuellement, numéro d'article G050.T, de couleur noire ou grise;
- comme joint centra:
 - joint PCE coextrudé, de forme en analogie avec G051.T, de couleur noire ou grise;
 - Joint en EPDM serti manuellement et à la machine, numéro d'article G051, de couleur noire ou grise;
 - joint de réparation en TPE (PVC-P) soudable serti manuellement, numéro d'article G051.T, de couleur noire ou grise;
- comme joint de vitrage extérieur sur profilé sans couvercle en aluminium :
 - joint PCE coextrudé, de forme en analogie avec G049.T, de couleur noire ou grise;
 - joint EPDM serti manuellement et à la machine, numéro d'article G047 et G048 et de couleur noire ou grise;
 - joint de réparation en TPE (PVC-P) soudable serti manuellement, numéro d'article G049.T, de couleur noire ou grise;
- comme joint de vitrage extérieur sur profilé équipé d'un couvercle en aluminium
 - joint EPDM serti manuellement et à la machine, numéro d'article G177 et G178 de couleur noire ou grise;
- comme joint de vitrage intérieur :
 - joint PVC-P coextrudé sur parclose, de couleur noire ou grise (fig. 5a);
- pour joint de frappe extérieur entre mauclair et profilé d'ouvrant extérieur sans couvercle en aluminium;
 - joint PCE coextrudé, de forme en analogie avec G050.T de couleur noire ou grise;
 - joint de réparation en TPE (PVC-P) soudable serti manuellement, numéro d'article G050.T, de couleur noire ou grise;
- pour joint de frappe extérieur entre mauclair et profilé d'ouvrant équipés d'un couvercle en aluminium
 - joint EPDM serti manuellement et à la machine, numéro d'article G161, G177 et G178 de couleur noire ou grise pour profilés équipés d'un couvercle en aluminium;
- pour la connexion fixe du mauclair au profilé d'ouvrant extérieur sans couvercle en aluminium;
 - joint PCE coextrudé, de forme W de couleur noire ou grise;
- pour la connexion fixe du mauclair aux profilé d'ouvrant équipés d'un couvercle en aluminium
 - joint EPDM serti manuellement et à la machine, numéro d'article G161, G177 et G178 de couleur noire ou grise;
- Joints de seuil de porte (fig 5c)
 - joint EPDM serti manuellement, numéro d'article G060;
 - joint EPDM serti manuellement, numéro d'article G056;

Les performances des joints d'étanchéité pour fenêtres et portes sont déterminées conformément à la norme NBN EN 12365-1. Les exigences à cet égard sont reprises dans la NBN S 23-002:2007/A1:2010 et la NBN B 25-002-1:2019.

4.5.1 Joints en post-coextrusion (PCE)

Les joints d'étanchéité en PVC-P souple (fig. 4 & 5a) du type repris dans les tableaux ci-après sont coextrudés avec les lattes à vitrage (post-coextrusion). Ces matières premières ne font pas l'objet d'un l'agrément technique.

Tableau 5 – Types de compounds pour joints coextrudés

	Couleur	Type
Joints de vitrage intérieur sur parcloles Joint pour connection fixe mauclair		
	Noir	Berga flex 2054CO/65
	Gris claire	
Joints de vitrage extérieurs		
Analogue au G049.T	Noir	Polymer Chemie SorVyl G20850
	Gris claire	
Joints centraux		
Analogue au G051.T	Noir	Polymer Chemie SorVyl G20850
	Gris claire	
Joints de frappe		
Analogue au G049.T Analogue au G050.T	Noir	Polymer Chemie SorVyl G20850
	Gris claire	

Le titulaire de l'approbation déclare que les joints de vitrage en PVC-P sont exempt de lubrifiant et de silicone ce qui permet son application dans le cas de vitrages auto-nettoyants.

Tableau 6 – Synthèse des propriétés des joints en PCE

Joint	Type	Compressibilité	Force de compression	Plage de température	Reprise après sollicitation	
					Neuf	Vieillis
Joints de vitrage intérieur sur parcloles "Type G conf. à la NBN EN 12365-1:2003 § 3.3"						
	G	Pas de données disponibles				
Joint pour connection fixe mauclair "Type G conf. à la NBN EN 12365-1:2003 § 3.3"						
	G	Pas de données disponibles				
Joints de vitrage extérieur "Type G conf. à la NBN EN 12365-1:2003 § 3.3"						
Analogue au G049.T	G	Pas de données disponibles				
Joints de frappe extérieur "Type W conf. à la NBN EN 12365-1:2003 § 3.12"						
Analogue au G049.T	W	Pas de données disponibles La durabilité comme joints de frappe n'est pas connue (*)				
Joints centraux "Type W conf. à la NBN EN 12365-1:2003 § 3.12"						
Analogue au G051.T	W	Pas de données disponibles La durabilité comme joints de frappe n'est pas connue (*)				
Joints de frappe intérieur "Type W conf. à la NBN EN 12365-1:2003 § 3.12"						
Analogue au G050.T	W	Pas de données disponibles La durabilité comme joints de frappe n'est pas connue (*)				

(*)En cas de vieillissement accéléré, les joints coextrudés peuvent être remplacés par des joints TPE selon § 4.5.2 ou des joints EPDM selon § 4.5.3 comme indiqué sur la figure 4

La classification conformément à la NBN EN 12365-1 des joints postcoextrudés comme joint de frappe n'est pas connue. Par conséquent il n'est pas clair que les recommandations dans la NBN B 25-002-1 :2019 sont respectées. En cas d'usage des joints en coextrusion les joints de frappe sont remplacé par un joint de réparations suivant §4.5.3.

4.5.2 Joints en TPE

Profilés d'étanchéité extrudés en TPE - élastomère thermoplastique, matériau soudable - (fig. 4) de type repris au tableau ci-dessous sont sertis mécaniquement dans la rainure du profilé prévue à cet effet. Les joints en TPE sont soudés les uns aux autres dans les angles, au même temps que les profilés en PVC-U. Ces matières premières ne font pas l'objet d'un l'agrément technique.

Tableau 7 – Types de compounds pour joints TPE

	Couleur	Type
Joints de vitrage extérieur		
G049.T	Noir	Polymer Chemie SorVyl G20850
	Gris claire	
Joints centraux		
G051.T	Noir	Polymer Chemie SorVyl G20850
	Gris claire	
Joints de frappe		
G046, G049.T, G050.T	Noir	Polymer Chemie SorVyl G20850
	Gris claire	

Le titulaire de l'approbation déclare que les joints de vitrage en TPE sont exempt de lubrifiant et de silicone ce qui permet son application dans le cas de vitrages auto-nettoyants.

Tableau 8 – Synthèse des propriétés des joints en TPE

Joint	Type	Compressibilité	Force de compression	Plage de température	Reprise après sollicitation	
					Neuf	Vieillis
Joints de vitrage extérieur "Type G conf. à la NBN EN 12365-1:2003 § 3.3"						
G049.T	G	Pas de données disponibles				
Joints de frappe extérieur "Type W conf. à la NBN EN 12365-1:2003 § 3.12"						
G046 G049.T	W	Pas de données disponibles				
Joint central "Type W conf. à la NBN EN 12365-1:2003 § 3.12"						
G051.T	W	Pas de données disponibles				
Joints de frappe intérieur "Type W conf. à la NBN EN 12365-1:2003 § 3.12"						
G046 G050.T	W	Pas de données disponibles				

4.5.3 Joints en EPDM

Profilés d'étanchéité extrudés en EPDM (fig. 4) de type repris au tableau ci-dessous sont sertis mécaniquement dans la rainure du profilé prévue à cet effet. Les joints en EPDM sont collés les uns aux autres dans les angles, au même temps que les profilés en PVC-U. Ces matières premières ne font pas l'objet d'un l'agrément technique

Tableau 9 – Types de compounds pour joints EPDM

	Couleur	Type
Joints de vitrage extérieur		
G047, G048 G177, G178	Noir	DuraProof LCP5160J/5106SP
	Gris claire	DuraProof LCP5270LG/5205LG
Joint central		
G051	Noir	DuraProof LCP5160J/5106SP
	Gris claire	DuraProof LCP5270LG/5205LG
Joints de frappe extérieur		
G047, G048 G161, G177, G178	Noir	DuraProof LCP5160J/5106SP
	Gris claire	DuraProof LCP5270LG/5205LG
Joints de seuil de porte		
G056, G060	Noir	DuraProof LCP5160J/5106SP
	Gris claire	DuraProof LCP5270LG/5205LG

Joints de vitrage en EPDM ne sont pas exempt de lubrifiant et/ou de silicones ce qui ne permet pas son application dans le cas des vitrages auto-nettoyants.

Tableau 10 – Synthèse des propriétés des joints en EPDM

Joint	Type	Com- pressi- bilité	Force de com- pression	Plage de tempé- rature	Reprise après solicitation	
					Neuf	Vieillis
Joints de vitrage extérieur "Type G conf. à la NBN EN 12365-1:2003 § 3.3"						
G047, G048 G177, G178	G	Pas de données disponibles				
Joints de frappe extérieur "Type W conf. à la NBN EN 12365-1:2003 § 3.12"						
G046, G161	W	Pas de données disponibles				
Joints de frappe intérieur "Type W conf. à la NBN EN 12365-1:2003 § 3.12"						
G046	W	Pas de données disponibles				
Joints de seuil de porte "Type W conf. à la NBN EN 12365-1:2003 § 3.12"						
G056, G060	W	Pas de données disponibles				

Notes aux tableaux 6, 8, et 10

Recommandations pour joint de vitrage conf. à la NBN S 23-002:2007/A1:2010 § 4.8.2

- Niveau recommandé pour la force de pression sur le joint de vitrage entre 500N/m et 1500 N/m: au minimum 7 ;

Recommandations pour joint de résistance conf. à la NBN B 25-002-1:2019 §5.4 :

- Niveau recommandé pour la force de pression < 100 N/m: au maximum grade 4 ;
- Domaine de température recommandé pour des joints d'étanchéité extérieurs -20°C < 85°C: grade 3; ;
- Domaine de température recommandé pour des joints d'étanchéité intérieurs et centraux -10°C < 55°C: grade 2;
- Reprise élastique recommandée pour des joints de frappe à l'état neuf >50%: au moins grade 3;
- Reprise élastique recommandée pour des joints de frappe après vieillissement thermique >50%: au moins grade 3.

4.6 Assemblages de traverses et montants avec des dormants et ouvrants

Dans le cas de fenêtres fabriquées dans le cadre du présent agrément technique, les assemblages en T peuvent être réalisés par soudage ou à l'aide d'accessoires fixés mécaniquement (fig. 2.d).

L'assemblage mécanique en T peut être utilisé uniquement en combinaison avec des profilés rigidifiés au moyen de profilés de renfort en acier.

L'assemblage mécanique en T (fig. 2d) se compose d'une pièce d'assemblage métallique et de 2 coussinets d'étanchéité autoadhésifs en mousse étanche à l'eau, appliqués sur les parties supérieure et inférieure. La partie métallique est assemblée au montant de réglage ou au meneau au moyen de vis auto-taraudeuses dans les canaux de vis prévus à cet effet.

L'élément d'assemblage est fixé ensuite en même temps que le montant de réglage ou le meneau au profilé dormant au moyen de vis auto-taraudeuses insérées dans la feuillure jusqu'au renfort métallique. Une fixation supplémentaire est réalisée au moyen de vis par l'envers du profilé dormant jusque dans l'élément d'assemblage métallique. Les préforages sont réalisés avec le calibre à foret prévu à cet effet.

Tableau 11 – Accessoires pour assemblage en T ou en croix fixé mécaniquement

Acces- soire	Matériau	Cadre/vantail	Montant/traverse
Accessoire avec ouvertures pour vis pour assemblage en T			
J055	métal	Tous les profilés de cadres ou ouvrants	76301, 76302, 76371, 76372.
Accessoire avec ouvertures pour vis pour assemblage en croix fixé			
J056	métal	Tous les profilés de cadres ou ouvrants	76301, 76302, 76371, 76372.

4.7 Accessoires couverts par l'agrément

La liste suivante présente une énumération des accessoires pouvant être utilisés pour la réalisation de fenêtres et de portes conformes à cet agrément.

4.7.1 Profilés PVC-U sans fonction de résistance

4.7.1.1 Parcloses

Les parcloses ont un joint en post-coextrusion et sont disponibles avec forme suivant fig. 5.a.

Tableau 12 – Parcloses

Épaisseur du vitrage (mm)	(2)	Joint	Article (1) (Poids - (g/m))			
			Standard		Design	
			ouvrant	Cadre		
50 à 52	P	TPE	76515 (140)	76579 (200)		
48 à 50	P		76509 (134)	76578 (206)		
46 à 48	P		76508 (149)	76577 (216)		
44 à 46	P		76507 (156)	76576 (224)		
42 à 44	P		76506 (163)	76575 (232)		
40 à 42	P		76505 (172)	2647 (259)		
38 à 40	P		76504 (178)	76573 (249)		
36 à 38	P		76503 (187)	76579 (200)		
34 à 36	P		2433 (211)	2640 (281)		

Épaisseur du vitrage (mm)	(2)	Joint	Article (1) (Poids- (g/m))				
			Standard		Design		
			ouvrant	Cadre			
32 à 34	P		2454 (227)	2638 (286)			
30 à 32	P		76516 (212)	2636 (295)	76524 (231)		
28 à 30	P		76526 (222)	2634 (296)	76511 (220)	76512 (217)	76513 (219)
26 à 28	P		76527 (236)	2632 (306)			
24 à 26	P		76501 (242)	2630 (321)			
22 à 24	P		1436 (309)	2628 (328)			
20 à 22	P		2453 (286)	2626 (353)			
18 à 20	P		2451 (295)	2624 (364)			
16 à 18			2452 (305)		76523 (315)		
10 à 12					76520 (426)		
8 à 10					76519 (433)		
6 à 8					76518 (448)		
4 à 6	P				76517 (455)		

(1) selon l'auto-déclaration du titulaire d'agrément
(2) Site de productions normalement prévu: 'P' Pirmasens', Allemagne (code dans le marquage Pirmasens '6' Pirmasens '6')

4.7.1.2 Mauclairs sans fonction de résistance

Tous les mauclairs peuvent être équipés de renfort en acier galvanisé. Ils sont repris au tableau 2.

4.7.2 Profilés en aluminium

Aluminium peut être utilisé pour des couvercles sur des profilés en PVC-U et pour des seuils de portes.

4.7.2.1 Caractéristiques mécaniques de l'aluminium

Les profilés sont d'un alliage d'aluminium (Al Mg Si 05 - F22) qui peut être anodisé sans prétraitement mécanique.

Tableau 13 – Caractéristique mécaniques de l'aluminium

Dénomination de l'alliage conf. à la NBN EN 573-3	Dénomination de la condition métallurgique conf. à la NBN EN 515	Caractéristiques mécaniques
EN AW-6060 EN AW-6060B (1)	T6	NBN EN 755-2
(1): L'alliage EN AW-6060B est une alliage modifié recommandée pour des applications dans construction dans des conditions agressives vers le climat, voir STS 52.2		

4.7.2.2 Finition des profilés en aluminium

Les profilés en aluminium peuvent être anodisés ou laqués.

Le degré de finition détermine la résistance contre l'agressivité de l'environnement. Paragraphe 8.1.2 indique en fonction de l'agressivité géographique ou locale, les exigences minimale de degré de finition des profilés en aluminium et de la quincaillerie utilisée.

4.7.2.2.1 Anodisation

Toute information concernant l'anodisation comme finition de surface peut être consultée dans la STS 52.2 §4.4.3 & §4.4.8. Dépendant de l'agressivité géographique ou locale les modes de finition suivantes sont appliquées :

a. Procédé d'anodisation 20 µm

Le prétraitement consiste en un dégraissage et un décapage chimique, après quoi le profil est anodisé et compacté, jusqu'à une épaisseur moyenne de couche de 20 µm. L'épaisseur de la couche peut être de 16 µm localement (STS 52-2 §4.4.8.1).

b. Procédé d'anodisation 25 µm

Le prétraitement consiste en un dégraissage et un décapage chimique, après quoi le profil est anodisé et compacté, jusqu'à une épaisseur moyenne de couche de 25 µm. L'épaisseur de la couche peut être de 20 µm localement (STS 52-2 §4.4.8.1).

Le STS 52.2 §4.4.8.6 conseille de toujours utiliser un processus d'anodisation de 25 µm pour l'agressivité locale et dans la zone C5 comme indiqué dans le §8.1.2 figure 1

Les profilés en aluminium courants du système de fenêtre « Kömmerling 76 MD » sont fournis selon le processus d'anodisation 20 µm.

La surface anodisée à une couleur naturel ou électrolytique (par exemple de couleur noire ou bronze); un échantillon peut être obtenu auprès du titulaire de l'approbation et du menuisier.

4.7.2.2.2 Laquage

Toute information concernant le laquage comme finition de surface peut être consultée dans la STS 52.2. Dépendant de l'agressivité géographique ou locale les modes de finition suivantes sont appliquées :

a. Procédé de laquage standard

Le prétraitement des profilés consiste en un décapage (1 gr/m²) et l'application d'une couche de conversion. La couche de laque est appliquée ci-dessus en un seul traitement.

b. Procédé de laquage "Seaside"

Le prétraitement des profilés consiste en un décapage (2 gr/m²) et l'application d'une couche de conversion. La couche de laque est appliquée ci-dessus en un seul traitement

c. Procédé de laquage pour des zones à risque

Le prétraitement des profilés consiste en un décapage (1 gr/m²) et l'application d'une pré anodisation (couche d'anodisation non compacté de 3 à 8 µm appliquée pour garantir une bonne adhérence de la couche de poudre). La couche de laque est appliquée ci-dessus en un seul traitement.

Les profilés en aluminium du système de fenêtre « Kömmerling 76 MD » ont une couche de peinture de 65 à 75 µm.

La surface laquée peut être exécutée dans une série de couleurs, grades de brillance et textures; un échantillon peut être obtenu auprès du titulaire de l'approbation et du menuisier

4.7.2.3 Profilés de seuils de portes en aluminium

Les combinaisons des profilés A075, A076, A077 pour les seuils de porte sont reprises dans la fig. 5.c. Ils sont en aluminium clipsés sur des profilés en PVC-U.

4.7.2.4 Couvertres en aluminium sans fonction de résistance

Les profilés en PVC-U suivants peuvent être munis de couvertres en aluminium. (fig. 5)

Tableau 14 - Couvertres

Profilé en PVC-U	Couvertres respectif
Cadres	
76171	A033
76172	A034
76173	A035
Ouvrant	
76720	A042
76271	A043, A072
76272	A044
76283	A039
Montants / Traverses entre cadres	
76371 76372	A048
76373	A346
Montants / Traverses entre ouvrants	
76300	A045
76301 76302	A069
76303	A070
Mauclairs	
76471	A051
76472	A052
Larmier	
Cadres	A249

4.7.3 Pièces synthétiques complémentaires

- Support de vitrage M137 pour ouvrants (fig. 6.b)
- Support de vitrage M138 - cadres et traverses (fig. 6.b)
- Embout M285 pour mauclair 76471 sans couvertres en aluminium (fig. 6.a)
- Embout M288 pour mauclair 76471 avec couvertres en aluminium (fig. 6.a)
- Embout M288 pour mauclair 76472 sans couvertres en aluminium (fig. 6.a)
- Embout M289 pour mauclair 76472 avec couvertres en aluminium (fig. 6.a)
- Coiffe d'ouverture de drainage M459 (fig. 6.c)
- Accessoires pour portes-fenêtres (fig. 6.d)

4.8 Accessoires non couverts par l'agrément

La gamme du titulaire d'agrément comprend d'autres profilés non repris dans cet agrément, tels que les éléments suivants :

- Le Système 76 MD AluClip Zero
- Avec des profilés équipés des lattes d'isolations
- Profilé d'assemblage
- Renfort d'assemblage et les coiffes connexe
- Coulisse de volet
- Profilé de seuil
- Larmiers
- Coiffe externe de renforts
- Rehausse de fond de feuillure
- Profilé de rehausse

Ces composants sont fabriqués à partir des matières première(s) susmentionnée(s), dont les propriétés (durabilité, résistance aux chocs, résistance mécanique, étanchéité à l'eau, ...) n'ont toutefois pas été évaluées. Ces accessoires ne font donc pas partie du présent agrément.

4.9 Vitrage

4.9.1 Type de vitrage

Le vitrage doit bénéficier d'un agrément ATG et/ou d'une attestation BENOR.

Une liste des types de vitrage approuvés peut être consultée sur le site Internet suivant : <http://www.bcca.be>.

Le système de profilés convient pour les vitrages présentant une épaisseur maximum de 52 mm, telle que reprise dans les annexes 1 à 9, § 8.1.1 et tableau 12.

4.9.2 Vitrage collé

Le système "système" comme décrit dans cet agrément technique n'utilise pas de vitrage collé.

4.10 Mastics pour le raccord au vitrage et au gros œuvre

Les mastics sont utilisés comme joints d'étanchéité du gros œuvre ou pour le masticage du vitrage en l'absence de joints préformés ; ils doivent être approuvés par l'UBAtc pour l'application utilisée et être appliqués conformément aux STS 56.1.

Les types de mastic utilisés sont les suivants :

- Pour le raccord avec la maçonnerie : mastic de construction 12.5 E, 20 LM ou 25 LM.
- Pour le masticage du vitrage (en l'absence de joints préformés) : mastic de vitrage 20 LM ou 25 LM.

Une liste des types de vitrage approuvés peut être consultée sur le site Internet suivant : <http://www.bcca.be>.

4.11 Colles et mastics associés au système

Dans le système « Kömmerling 76 MD » aucune colle ni mastic n'est utilisé pour les profilés repris dans cet agrément, exception faite pour l'assemblage mécanique.

Uniquement l'assemblage en T mécanique des traverses est retouché par du silicone neutre réticulé

Directement après le montage, les faces apparentes sont débarrassées des résidus de colle au moyen d'un nettoyant non agressif.

5 Prescriptions de fabrication

5.1 Fabrication des profilés

Les profilés de résistance, les profilés sans fonction de résistance et les accessoires en matière synthétique qui sont utilisés dans le cadre du présent agrément technique du système de fenêtres « Kömmerling 76 MD » sont fabriqués par le détenteur d'agrément qui est certifié, dans ce contexte par le BCCA.

L'extrusion des profilés et le sertissage des joints sont réalisés par profine GmbH dans son unité de production (66954 Pirmasens, Zweibrückerstrasse 200 en 12277 Berlin, Motzenerstrasse 31-33, Allemagne).

Le présent agrément s'appuie, pour ce qui concerne les propriétés de la matière première PVC-U, sur l'agrément technique ATG H913. Les propriétés de la matière première en PVC-P souple ne sont pas reprises dans un agrément technique distinct.

5.2 Commercialisation des profilés

La commercialisation du produit en Belgique est assurée par le fournisseur du système « profine Belux srl ».

5.3 Conception des fenêtres et des portes

La conception et la fabrication des fenêtres et des portes du système « Kömmerling 76 MD » faisant l'objet de cet agrément technique sont assurées par des entreprises de menuiserie autorisées à cet égard par le titulaire d'agrément.

La liste actuelle reprenant les fabricants de menuiseries autorisés peut être demandée auprès du titulaire d'agrément.

La conception et la fabrication doivent satisfaire :

- à toute la législation et à la réglementation en vigueur
- à la NBN B 25-002-1 (pour les fenêtres)
- STS 52.3 (menuiserie extérieure en PVC)
- STS 53.1 (pour les portes)
- à la NBN S 23-002 (pour le vitrage)
- aux prescriptions reprises dans la documentation de système du titulaire d'agrément

5.4 Fabrication des fenêtres et des portes

Les profilés de résistance doivent être renforcés à l'aide d'un profilé en acier galvanisé conformément aux prescriptions suivantes (à l'exception des profilés de maucclair) :

- Profilés d'ouvrant : les profilés d'ouvrant doivent être renforcés quand une des dimensions d'ouvrant excède 0,8 m ;
- Profilés de dormant : si la longueur du profilé dormant est supérieure ou égale à 2 mètres.

Il convient de passer les traits de scie et les percements de profilés de renfort métalliques en recourant à la « galvanisation à froid ».

Les profilés de renfort sont glissés sur toute la longueur dans le creux des profilés PVC-U avant de souder les profilés en PVC-U. Le profilé PVC-U est solidarifié ensuite au profilé de renfort au moyen de vis galvanisées placées au moins tous les 400 mm. Les profilés filmés ou laqués conformément à l'ATG 2700 doivent toujours être renforcés.

Il convient de prévoir les orifices nécessaires dans les profilés pour l'aération (égalisation de la pression) et le drainage, mais aussi pour la ventilation, en vue d'assurer une bonne maîtrise de la température dans le profilé. Les schémas de la figure 9 montrent le mode de drainage des traverses inférieures des dormants, des traverses inférieures des ouvrants ainsi que des traverses intermédiaires (fig. 9) :

- Drainage : au moyen de boutonnières de 5 x 28 mm, avec capuchon de recouvrement tous les 0,60 m (dans le dormant comme dans l'ouvrant). Deux orifices au minimum sont toujours prévus par fenêtre ;
- Aération (égalisation de la pression) : en forant 2 orifices de Φ 5 mm dans la partie supérieure de l'ouvrant ou en ôtant l'étanchéité à lèvre extérieure du côté extérieur.
- Variante en matière de décompression : les orifices de décompression dans la feuillure peuvent être réalisés en interrompant la lèvre de l'étanchéité sur une longueur de minimum 30 mm tant au milieu des profilés de dormant ou d'ouvrant qu'au milieu des meneaux horizontaux.
- Les montants intermédiaires fixes et les profilés d'assemblage doivent également être drainés. Comme mentionné au § 4.11 ni des colles ni des mastics ne sont utilisés pour ces assemblages.
- La quincaillerie utilisée doit être compatible avec le poids de l'ouvrant, compte tenu du type de vitrage.

6 Pose

La pose de fenêtres et des portes est réalisée conformément à la NIT 188 « La pose des menuiseries extérieures » du CSTC et aux directives de pose établies par le titulaire d'agrément.

Le vitrage est posé dans la feuillure et calé conformément à la NIT 221 - « La pose du vitrage en feuillure ». Les cales sont placées sur des supports.

Le fond de feuillure des profilés est équipé d'un séparateur de feuillure pour des raisons de convection (NBN EN ISO 10077-2). La distance entre ce séparateur et la barrière d'étanchéité doit être limité à maximum 2 mm. Pour cette raison la hauteur de l'ensemble de cales et supports de vitrage doit être inférieur à 10 mm (fig. 10).

Les joints de vitrage extérieurs et les joints de frappe doivent être assemblés dans les angles des fenêtres et des portes par soudage ou par collage.

Comme mentionné dans la NIT 255 il convient de veiller tout particulièrement, lors de l'application et du collage des solins de fenêtre, à l'étanchéité à l'air de l'enveloppe du bâtiment. Selon le solin de fenêtre utilisé, le titulaire d'agrément prescrira le mode de collage à prévoir sur le bloc de fenêtres.

Dans le cas d'une rénovation, des, ainsi appelés, profilés de rénovation 76104 peuvent être utilisés lorsque la stabilité du cadre à remplacer n'est pas compromise. Ces profilés de rénovation sont fixés dans la maçonnerie ou sur le cadre existant, de façon similaire à la fixation des profilés normaux. Dans le cas du remplacement de fenêtres en bois, qui doivent au préalable avoir été traitées contre les insectes et les moisissures, ce traitement doit être compatible avec le PVC.

7 Entretien

7.1 Menuiserie

Le nettoyage du vitrage, des joints de vitrage, de la menuiserie en PVC, des grilles de ventilation, de la quincaillerie et des joints d'étanchéité au gros œuvre devra intervenir en fonction du niveau de salissure et en tenant compte des directives d'entretien établies par le titulaire d'agrément.

Le nettoyage sera effectué à l'eau claire, éventuellement additionnée d'un peu de détergent. L'utilisation de produits agressifs ou abrasifs, de solvants organiques (ex. : alcool ou acétone) ou de produits fortement alcalins (ex. : soda ou ammoniac) est interdite. Il est fortement déconseillé de procéder à un nettoyage de la menuiserie par projection d'eau sous haute pression.

L'entretien annuel se présente comme suit :

- Dégager les canaux de drainage des ouvrants et des dormants et veiller à la propreté de la chambre de décompression. Contrôler le fonctionnement de ces éléments.
- Procéder à un contrôle visuel de l'état des joints de vitrage souples, vérifier leur adhérence au support (vitrage, menuiserie, gros œuvre) et remplacer les parties défectueuses (joints dégradés par les oiseaux par exemple). Lorsque les joints sont peints, il convient, au besoin, de renouveler leur finition.
- Les profilés souples d'étanchéité à l'air doivent être nettoyés à l'eau claire, éventuellement additionnée d'un peu de détergent. Il importe d'en contrôler l'état général, l'état des raccords soudés (dans les angles, par exemple) et de remplacer les parties durcies ou endommagées. Ces profilés ne peuvent pas être peints.
- Contrôler et éventuellement remplacer les joints de mastic souples de resserrage entre la menuiserie et le gros œuvre.

- Nettoyer et contrôler les grilles de ventilation (fonctionnement, fixations).
- Nettoyer la quincaillerie au moyen d'un chiffon légèrement humide et éventuellement imprégné d'un peu de détergent.
- Les parties mobiles devront être lubrifiées :
 - cylindres : graphite ou spray de silicone. Ne jamais utiliser d'huile ou de graisse.
 - quincaillerie : huile non agressive ou graisse sans acide
 - gâches : huile non agressive, graisse sans acide ou vaseline.
- En cas de défaut de fonctionnement, il pourra éventuellement s'avérer nécessaire de régler la quincaillerie, de la réparer ou, le cas échéant, de la remplacer.

Il conviendra de régler de nouveau la quincaillerie lorsque des problèmes de manœuvre sont rencontrés ou que l'écrasement des profilés souples d'étanchéité à l'air n'est plus assuré ; ce réglage sera effectué par un spécialiste.

8 Résultats de l'examen d'agrément

Tous les résultats d'essai repris dans cet agrément ont été déterminés par voie d'essais ou de calculs, conformément à la méthode mentionnée dans la norme NBN B 25-002-1, sur des fenêtres et la STS 53.1 sur des portes (ou leurs composants) conformes aux descriptions et énumérations reprises dans cet agrément.

L'état de la science permet de supposer que les fenêtres et les portes (ou leurs composants) conformes aux descriptions et énumérations reprises dans cet agrément, atteignent ces résultats d'essai.

8.1 Performances des profilés

8.1.1 Propriétés thermiques

En première approximation ou à défaut de valeurs de calcul précises, les valeurs U_f du tableau suivant peuvent être utilisées pour tous les calculs courants. U_f représente la perméabilité thermique d'un profilé, le cas échéant avec son renfort.

Tableau 15 – Valeurs d' U_f à défaut de valeur de calcul précise

Nombre de chambres	Type de profilé	U_f
		W/(m ² .K)
Valeurs d'U_f conformément à la NBN EN ISO 10077-1		
3 ou plus	Profilé équipé ou non d'un renfort en acier	2,0
Valeurs d'U_f conformément à la NBN B 62-002		
5 ou plus	Profilé équipé ou non d'un renfort en acier	1,6

Les valeurs du tableau ci-dessus ne tiennent pas compte de l'amélioration du taux d'isolation thermique obtenu pour les profilés de plus de trois chambres (si l'on s'appuie sur la NBN EN ISO 10077-1) ou pour les profilés de plus de cinq chambres (si l'on s'appuie sur la NBN B 62-002). Si l'on peut utiliser des renforts garantissant un meilleur niveau d'isolation thermique qu'un renfort en acier, ces combinaisons de profilés feront l'objet d'un agrément distinct.

Les valeurs U_f du tableau suivant, calculées avec précision, peuvent être utilisées pour la combinaison de profilés en référence. Ces valeurs, calculées avec précision, ont été déterminées conformément à la NBN EN ISO 10077-2 par voie de calcul réalisés par un organisme accrédité.

Tableau 16 – Calcul conformément à la NBN EN ISO 10077-2
Épaisseur de vitrage 24 mm

Ouvrant	Cadre ou mauclair	Ouvrant	Par-close	Largeur apparente	Épaisseur du vitrage (1)	U_f (1)
	Profilé (renfort)			b_r-mm	mm	W/(m².K)
Dormant						
				Pas de calcul disponible, valeur U_f selon le tableau 15, profilé à 6 chambres (tableau 2) : 1,6		
Cadre avec ouvrant de fenêtre ou porte sans couvercle						
	76171 (V300)	76271 (V300)		voir tableau 18		
	76171 (V303)	76271 (V303)				
Autres combinaisons				Pas de calcul disponible, valeur U_f selon le tableau 15, profilé à 6 chambres (tableau 2) : 1,6		
Cadre avec ouvrant de fenêtre ou porte avec couvercle						
				Pas de calcul disponible, valeur U_f selon le tableau 15, profilé à 6 chambres (tableau 2) : 1,6		
Cadre avec ouvrant de fenêtre ou porte avec couvercle A072						
				Pas de calcul disponible, valeur U_f selon le tableau 15, profilé à 6 chambres (tableau 2) : 1,6		
Seuil de porte pour ouvrant de porte vers l'intérieur						
				Pas de calcul disponible, valeur U_f selon le tableau 15, 2,0		
Seuil de porte pour ouvrant de porte vers l'extérieur						
				Pas de calcul disponible, valeur U_f selon le tableau 15, 2,0		
Combinaisons de mauclairs						
				Pas de calcul disponible, valeur U_f selon le tableau 15, profilé à 6 chambres (tableau 2) : 1,6		
Montants et traverses à côté des ouvrants et portes sans couvercle						
	76371			Pas de calcul disponible, valeur U_f selon le tableau 15, profilé à 6 chambres (tableau 2) : 1,6		
	76372 76373			Pas de calcul disponible, valeur U_f selon le tableau 15, profilé à 4 chambres (tableau 2) : 2,0		
Montants et traverses à côté des ouvrants et portes avec couvercle						
	76371			Pas de calcul disponible, valeur U_f selon le tableau 15, profilé à 6 chambres (tableau 2) : 1,6q		
	76372 76373			Pas de calcul disponible, valeur U_f selon le tableau 15, profilé à 4chambres (tableau 2) : 2,0q		
Montants et traverses à l'intérieur des ouvrants de fenêtres						
	76300 76301			Pas de calcul disponible, valeur U_f selon le tableau 15, profilé à 5 chambres (tableau 2) : 1,6		
	76302 76303			Pas de calcul disponible, valeur U_f selon le tableau 15, profilé à 4 chambres (tableau 2) : 2,0		

(1) Ces valeurs U_f ne peuvent être utilisées que pour le calcul du U_w de fenêtres et de portes ayant des épaisseurs de verre ou de panneaux plus élevées.

Tableau 17 - Calcul conformément à la NBN EN ISO 10077-2
Épaisseur de vitrage 36 mm

Ouvrant	Cadre ou maucclair	Ouvrant	Par-close	Largeur apparente	Épaisseur du vitrage (1)	U _f (1)
Profilé (renfort)				b _r -mm	mm	W/(m ² .K)
Dormant						
Pas de calcul disponible, valeur U _f selon le tableau 15, profilé à 6 chambres (tableau 2) : 1,6						
Cadre avec ouvrant de fenêtre ou porte sans couvercle						
	76171 (V310)	76270 (V135)	76503	108	36	1,1 (2)
	76172 (V314)	76271 (V308)	76503	134	36	1,2 (2)
	76173 (V310)	76272 (V314)	76503	178	36	1,2 (2)
Cadre avec ouvrant de fenêtre ou porte avec couvercle						
	76171 (V310)	76270 (V315)	76503	111	36	1,3 (2)
	76172 (V314)	76271 (V308)	76503	138	36	1,2 (2)
	76173 (V310)	76272 (V314)	76503	182	36	1,2 (2)
Cadre avec ouvrant de fenêtre ou porte avec couvercle A072						
	76171 (V310)	76271 (---)	76503	120	36	1,2 (2)
	76172 (V314)	76271 (---)	76503	138	36	1,2 (2)
	76173 (V310)	76271 (---)	76503	149	36	1,1 (2)
Seuil de porte pour ouvrant de porte vers l'intérieur						
Pas de calcul disponible, valeur U _f selon le tableau 15, 2,0						
Seuil de porte pour ouvrant de porte vers l'extérieur						
Pas de calcul disponible, valeur U _f selon le tableau 15, 2,0						
Combinaisons de maucclairs						
Pas de calcul disponible, valeur U _f selon le tableau 15, profilé à 6 chambres (tableau 2) : 1,6						
Montants et traverses à côté des ouvrants et portes sans couvercle						
76270 (V135)	76372 (V319)	76270 (V135)	76503	166	36	1,3 (2)
76271 (V308)	76372 (V319)	76271 (V308)	76503	182	36	1,3 (2)
76272 (V314)	76372 (V319)	76272 (V314)	76503	246	36	1,3 (2)
Montants et traverses à côté des ouvrants et portes avec couvercle						
76270 (V135)	76372 (V319)	76270 (V135)	76503	172	36	1,4 (2)
76271 (V308)	76372 (V319)	76271 (V308)	76503	188	36	1,3 (2)
76272 (V314)	76372 (V319)	76272 (V314)	76503	252	36	1,3 (2)
Montants et traverses à l'intérieur des ouvrants de fenêtres						
	76300 76301		Pas de calcul disponible, valeur U _f selon le tableau 15, profilé à 6 chambres (tableau 2) : 1,6			
	76302 76303		Pas de calcul disponible, valeur U _f selon le tableau 15, profilé à 4 chambres (tableau 2) : 2,0			

Les valeurs U_f du tableau suivant, déterminées avec précision, peuvent être utilisées pour la combinaison de profilés en référence. Ces valeurs ont été déterminées avec précision en utilisant la méthode de la boîte chaude, conformément à la NBN EN 12412-2 (appelée la méthode « hot box ») par un laboratoire accrédité.

Tableau 18 - Mesure conformément à la NBN EN 12412-2

Ouvrant	Cadre ou maucclair	Ouvrant	Par-close	Largeur apparente	Épaisseur du vitrage (1)	U _f (1)
Profilé (renfort)				b _r mm	mm	W/(m ² .K)
Dormant						
Pas de calcul disponible						
Cadre avec ouvrant de fenêtre ou porte sans couvercle						
	76171 (V300)	76271 (V300)	76501	116	24	1,1 (2) (2003)
	76171 (V303)	76271 (V303)	76501	116	24	1,1 (2) (2003)
	76173 (V310)	76270 (---)	76503	149	36	1,0 (2) (2003)
	76171 (V310)	76270 (V315)	76503	108	36	1,1 (2) (2003)
	76173 (V310)	76272 (V314)	76503	178	36	1,1 (2) (2003)
	76171 (V300)	76271 (V300)	76509	116	48	1,1 (2) (2003)
	76171 (V300)	76271 (V303)	76509	116	48	1,0 (2) (2003)
Cadre avec ouvrant de fenêtre ou porte avec couvercle						
	76171 (V310)	76270 (V315)	76503	111	36	1,1 (2) (2003)
	76173 (V310)	76272 (V314)	76503	181	36	1,1 (2) (2003)
Cadre avec ouvrant de fenêtre ou porte						
Pas de calcul disponible						
Seuil de porte pour ouvrant de porte vers l'intérieur						
Pas de calcul disponible						
Combinaisons de maucclairs						
Pas de calcul disponible						
Montants et traverses sans couvercle						
76270 (V315)	76372 (V319)	76270 (V315)	76503	166	36	1,1 (2) (2003)
76272 (V314)	76372 (V319)	76272 (V314)	76503	246	36	1,2 (2) (2003)
Montants et traverses avec couvercle						
76270 (V315)	76372 (V319)	76270 (V315)	76503	172	36	1,2 (2) (2003)
76272 (V314)	76372 (V319)	76272 (V314)	76503	252	36	1,2 (2) (2003)

(1) Ces valeurs U_f ne peuvent être utilisées que pour le calcul du U_w de fenêtres et de portes ayant des épaisseurs de verre ou de panneaux plus élevées.

(2) Conformément à la NBN EN 12412-2:2003

(1) Ces valeurs U_f ne peuvent être utilisées que pour le calcul du U_w de fenêtres et de portes ayant des épaisseurs de verre ou de panneaux plus élevées.

(2) Conformément à la NBN EN ISO 10077-2:2012

(3) Pas de calculs disponibles. Valeur U_f suivant tableau 15

8.1.2 Agressivité de l'environnement

Le PVC résiste à la plupart des milieux agressifs naturels courants. La résistance à la corrosion de la quincaillerie constitue cependant un facteur limitatif qui est déterminant pour la résistance d'une fenêtre en PVC à l'agressivité de l'environnement.

Pour la Belgique les zones d'agressivité géographique, enregistrées dans les prSTS 71-2, renvoient aux classes de corrosion conformément à la NBN EN ISO 9223.

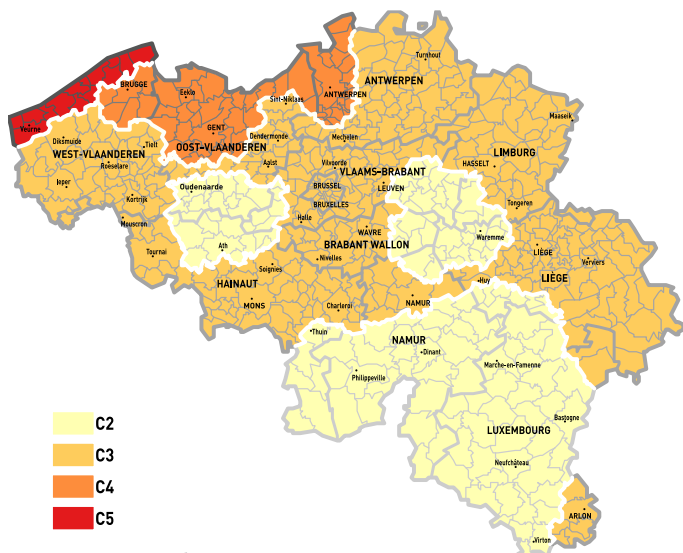


Fig. 1 Zones d'agressivité géographique (prSTS 71-2)

Le tableau ci-après reprend, selon l'agressivité géographique ou locale, la qualité de finition minimum requise de la quincaillerie. La résistance contre la corrosion des quincailleries repris dans cet agrément technique est repris dans le tableau 4 et les annexes.

Tableau 19 – Niveaux d'agressivité

Agressivité géographique NBN EN ISO 9223		Résistance à la corrosion min. conf. à la NBN EN 1670
Classe	Corrosivité	de la quincaillerie,
C2	Faible	Classe 3 – résistance haute
C3	Moyenne	Classe 3 – résistance haute
C4	Élevée	Classe 4 – résistance très haute
C5 « zone côtière »	Très élevée	Classe 4 ⁽¹⁾ – résistance très haute
Agressivité locale	Très élevée	Classe 4 ⁽¹⁾ – résistance très haute

(1): L'utilisation d'une quincaillerie présentant une résistance à la corrosion de classe 5 peut être envisagée si l'inspection et l'entretien de la quincaillerie ne peuvent pas être assurés facilement par l'utilisateur.
 (2): la « zone côtière » correspond à la zone s'étendant jusqu'à 10 km des côtes (NBN B 25-002-1:2019 § 10.2)
 (3): La classe de charge de corrosion C5 n'est pas d'application pour surfaces exposées à des projections d'eau de mer (<30 m de la moyenne de marées hautes).

Quel que soit le type de climat, il convient toujours d'examiner s'il existe des niveaux d'agressivité locale :

- proximité de trains ou de trams,
- proximité d'aéroports,
- retombées industrielles de chlorure,
- situation dans des zones urbaines densément peuplées,
- influence locale accrue de la pollution (présence de chantier)
- nettoyage moindre ou insuffisant de la menuiserie par le processus de lavage naturel par l'eau de pluie compte

tenu du relief de la façade, d'angles cachés ou d'autres situations, climats intérieurs, comme les piscines (selon le mode de traitement de l'eau), les halls de compostage, le stockage de produits corrosifs, élevage intensif.

8.2 Performances des fenêtres et des portes

Selon la perméabilité à l'air, l'étanchéité à l'eau et la résistance à l'action du vent, les forces de manœuvre, la résistance à l'abus d'utilisation et la résistance à l'utilisation répétée, les différentes fenêtres et portes peuvent être utilisées pour les types de bâtiments indiqués, conformément aux fiches des annexes 1 à 12 du présent agrément technique.

- Fiche « Annexe 1 » – Fenêtre - Menuiserie fixe
- Fiche « Annexe 2 » – Fenêtre – Quincaillerie « Siegenia - Titan AF »
- Fiche « Annexe 3 » – Fenêtre – Quincaillerie « Winkhaus - activPilot »
- Fiche « Annexe 4 » – Fenêtre – Quincaillerie « Maco – Multi matic »
- Fiche « Annexe 5 » – Fenêtre – Quincaillerie « Roto Frank – Roto NT »
- Fiche « Annexe 6 » – Fenêtre – Quincaillerie « Hautau – Atrium SP Komfort »
- Fiche « Annexe 7 » – Porte – Quincaillerie « Winhaus – activPilot »
- Fiche « Annexe 8 » – Porte – Quincaillerie « Roto Frank – Roto NT »
- Fiche « Annexe 9 » – Porte – Quincaillerie « Roto C 600 Tandeo »
- Fiche « Annexe 10 » – Porte – Quincaillerie « Winkhaus - STV-AV2-F2036 L20/55 92/8 M2 RS MC »
- Fiche « Annexe 11 » – Porte – Quincaillerie « Gretsch Unitas - » GU Security Automatic »
- Fiche « Annexe 12 » – Porte – Quincaillerie « Maco - Z-TA E92 DM 50 PZ 2MF-- » HO+980 GM 1020 Silber VK8

Tableau 20 – Aptitude des fenêtres en fonction de la classe de rugosité du terrain et de l'utilisation à prévoir

Ref. NBN B 25-002-1:2019		Fenêtres fixes	Fenêtres à simple ouvrant				Fenêtres à maucclair			Fenêtres oscillo-coulissantes	Fenêtres composées
Mode d'ouverture	§ 3.9	—	<ul style="list-style-type: none"> – Ouvrant à la française – Tombant intérieur – Oscillo-battant logique 				<ul style="list-style-type: none"> – Vantail primaire <ul style="list-style-type: none"> • Ouvrant à la française • tombant intérieur ou • à oscillo-battant logique – Vantail secondaire <ul style="list-style-type: none"> • ouvrant à la française 			<ul style="list-style-type: none"> – Tombant intérieur – À coulissement latéral 	(1)
Quincaillerie		—	Winkhaus activPilot	Maco Multi matic	Winkhaus activPilot	Roto Frank Roto NT	Siegenia Titan AF	Siegenia Titan AF	Winkhaus activPilot	"Hautau – Atrium SP Komfort"	(1)
Dim. de l'ouvrant		—	L 1500 x H 1500		L 900 x H 2500		L 1350 x H 1750	L 1000 x H 2500		L 1800 x H 2500	(1)
Annexe		1	3	4	3	5	2	2	3	6	6

Hauteur de pose des fenêtres conformément aux règles prévues à la NBN B 25-002-1:2019 & STS 52.3:2008									
Protégée contre l'eau ruisselante ⁽⁵⁾	§ 6.5	W5				W5	W4	W4	(1)
Non protégée contre l'eau ruisselante ⁽⁵⁾	§ 6.5	W4				W4	W4	W4	(1)
Hauteur de pose	Tab.2	Hauteur de pose des fenêtres (à partir du sol), conformément aux règles prévues à la NBN B 25-002-1:2019 § 6.5 et comme exposé à l'annexe Z de cet agrément technique. La NBN B 25-002-1:2019 donne la recommandation pour des bâtiments avec une hauteur de référence de plus de 100 m de faire les essais d'étanchéité à l'eau sous pression d'air dynamique et projection d'eau suivant la NBN EN 13050. Dans le cadre de cet ATG il est recommandé de le faire déjà pour des bâtiments avec une hauteur de référence de plus de 50 m.							

Ref. NBN B 25-002-1:2019		Fenêtres fixes	Fenêtres à simple ouvrant				Fenêtres à maucclair			Fenêtres oscillo-coulissantes	Fenêtres composées
Mode d'ouverture	§ 3.9	—	<ul style="list-style-type: none"> – Ouvrant à la française – Tombant intérieur – Oscillo-battant logique 				<ul style="list-style-type: none"> – Vantail primaire <ul style="list-style-type: none"> • Ouvrant à la française • tombant intérieur ou • à oscillo-battant logique – Vantail secondaire <ul style="list-style-type: none"> • ouvrant à la française 			<ul style="list-style-type: none"> – Tombant intérieur – À coulissement latéral 	(1)
Quincaillerie		—	Winkhaus activPilot	Maco Multi matic	Winkhaus activPilot	Roto Frank Roto NT	Siegenia Titan AF	Siegenia Titan AF	Winkhaus activPilot	“Hautau – Atrium SP Komfort”	(1)

Applicabilité en fonction :		Hauteur de pose des fenêtres conformément aux règles prévues à la NBN B 25-002-1:2019 & STS 52.3:2008										
étanchéité à l'air du bâtiment $n_{50} < 2$ (7)	§ 6.2		convient	inadapté	convient	inadapté	convient	inadapté	convient	inadapté	convient	(1)
des locaux avec air conditionné	§ 6.5.7 note 1		convient									
des capacités physiques de l'utilisateur	§ 6.6	(3)	Toutes applications normales ou la manœuvre de la fenêtre ne pose pas de problème particulier à l'opérateur.									
de l'abus d'utilisation à prévoir	§ 6.7	(3)	utilisation intensive, école, lieux accessibles au public.									
de la fréquence d'utilisation à prévoir	§ 6.16	(3)	Déterminé pour la quincaillerie Maco - Multi-Matic, Winkhaus – activPilot, Hautau – Atrium SP Komfort: Utilisation normale comme les maisons unifamiliale, bâtiment administratif, non directement accessible au public.									
de la résistance aux chocs requise (2)	§ 6.15		Déterminé pour la quincaillerie Siegenia Titan AF Applicable uniquement conformément à la classe 2 du tableau 11 de la NBN B 25-002-1:2019, à savoir : en cas de « fenêtres extérieures » dans des façades d'habitations unifamiliales, d'appartements et de bureaux à l'extérieur « non directement accessibles au public » et en cas de « fenêtres intérieures » d'habitations unifamiliales et d'appartements									
de la résistance à l'effraction requise (3)	§ 6.10		Non déterminé.									
de la résistance à la corrosion	§ 5.2		Voir résistance à la corrosion de la quincaillerie au tableau I 4 et les annexes 2 à 6									
Résistance à l'exposition à un climat différentiel (STS 52.3:2008 § 4.6)			Dans le cas de vitrage, celui-ci est adapté à une exposition à un rayonnement solaire intensif et de grands écarts de température.									

(1): La performance mentionnée doit être limitée aux propriétés des fenêtres utilisées dans la composition.

(2): Si cette propriété est requise, le vitrage doit être au minimum de composition de la fenêtre testée (§8.2.1) du côté où le choc est à prévoir.

(3): Si cette propriété est requise, le vitrage doit être au minimum de type P4A (résistance minimum à l'effraction classe RC2) ou de type P5A (résistance minimum à l'effraction classe RC3) conformément à la NBN EN 356

(4): L'évaluation n'est pas distinctive ou n'est pas d'application.

(5): Fenêtre non protégée contre l'eau ruisselante sont des fenêtres qui se trouvent dans le même plan que la façade sans protection contre l'eau ruisselante ou avec à sa partie supérieure un rejet d'eau < 20 mm (NBN B 25-002-1:2019, note explicative (i) au tableau 3).

(6): Pour les autres types, on peut supposer que les essais de ferrures donnent une indication.

(7): Applicabilité pour $n_{50} < 2$ (NBN B 25-002-1:2019 §5.2) a été évalué sur le résultat le plus mauvais en surpression ou sous-pression, mesures avant vieillissement.

Tableau 21 Aptitude des portes en fonction de la classe de rugosité du terrain et de l'utilisation à prévoir

Mode d'ouverture	Portes à simple ouvrant		Portes à double ouvrant		Portes composées	
	Ouvrant vers l'intérieur	Ouvrant vers l'extérieur	Ouvrant vers l'intérieur		(1)	
Seuil	Joint et profilé de frappe					
Quincaillerie	Winkhaus activPilot Roto Frank Roto NT	Maco Z-TA E92 DM 50 PZ 2MF- HO+980 GM 1020 Silber VK8	Gretsch Unitas - GU Secury Automatic	Winkhaus activPilot	Winkhaus - STV-AV2-F2036 L20/55 92/8 M2 RS MC Roto C 600 Tandeo	(1)
Dimensions ouvrant	1100 x 2550	1200 x 2400	1200 x 2400	1100 x 2500	1000 x 2400	(1)

Classe de rugosité du terrain	Hauteur de pose des portes à partir du sol
Zone côtière et plaine (classes 0 & 1)	Les STS 53.1 ne comprennent pas de critères concernant la hauteur de pose des portes. Les caractéristiques de ces portes sont repris dans les annexes 7 à 12. Pour déterminer la hauteur de pose, il est conseillé d'évaluer l'étanchéité au vent, à l'eau, et à l'air en fonction de la situation du terrain et de l'orientation. En analogie la NBN B 25-002-1:2009 § 5.2.2.1 peut donner une indication. Il est déconseillé d'appliquer des portes ayant une résistance à l'action du vent de classe C2 ou inférieure en dehors des zones urbaines
Bocage (classe 2)	
Banlieue et forêt (classe 3)	
Ville (classe 4)	

Applicabilité en fonction	Applicabilité des portes conformément aux règles prévues dans la STS 53.1:2006
des capacités physiques de l'utilisateur	Non déterminé
de l'abus d'utilisation à prévoir	Non déterminé
de la fréquence d'utilisation à prévoir	Déterminé pour la quincaillerie Roto - C 600 Tandeo et Maco - Z-TA E92 DM 50 PZ 2MF-HO+980 GM 1020 Silber VK8 nr. 242593: Porte pour une utilisation plus fréquent que normal (normal = 50.000 cycles)
de la résistance aux chocs requise (2)	La résistance aux chocs pour menuiserie extérieure n'a pas été déterminé
de la résistance à l'effraction requise	Non déterminé
de la résistance à la corrosion	Voir résistance à la corrosion de la quincaillerie au tableau 4 et annexes 7 à 12
Résistance à l'exposition à un climat différentiel	Dans le cas de vitrage, celui-ci est adapté à une exposition à un rayonnement solaire intensif et de grands écarts de température.

(1): La performance mentionnée doit être limitée aux propriétés des portes utilisées dans la composition.
(2): Le vitrage doit être au minimum de composition 44.2 des deux côtés. Conformément à l'annexe de la STS 53.1 minimum M3 pour des bâtiments résidentiels et M4 pour des bâtiments non résidentiels.

8.2.1 Résistance aux chocs

L'essai au choc sur la fenêtre a été réalisé conformément à la NBN B 25-002-1:2009 § 6.15 à partir du côté extérieur (côté opposé de la parclose). Il a été constaté qu'aucun composant de la fenêtre n'a été projeté durant l'essai.

Tableau 22 – Résistance aux chocs des fenêtres

Type de fenêtre	Fenêtre oscillobattant
Résistance au choc (côté extérieur)	
Dimensions dormant hauteur x largeur	1076 mm x 1076 mm
Dimensions ouvrant hauteur x largeur	1000 mm x 1000 mm
Vitrage	86.1/20/86.1
Quincaillerie	Siegenia Titan AF
Classification conformément à la NBN EN 13049 (hauteur de chute)	Classe 2 (300 mm)
Application conformément à la NBN B 25-002-1:2019 tableau 11	Voir tableau ci-dessus dans cet agrément

La résistance aux chocs des portes conformément à la STS 53-1 § 53.1.4.2.2.

Tableau 23 – Résistance aux chocs des portes

Type de porte	Simple ouvrant (intérieur)
Résistance au choc (côté extérieur)	
Dimensions dormant hauteur x largeur	2493 x 1900 mm
Dimensions ouvrant hauteur x largeur	2400 x 1200 mm
Vitrage	4/12/4/12/4
Quincaillerie	Maco Z-TA E92 DM 50 PZ 2MF-HO+980 GM 1020 Silber VK8 nr. 242593
Classification conformément à la STS 53.1 § 53.1.4.2.2	M1
Application conformément à la STS 53.1	Portes intérieures des applications résidentielles à l'exception des garages, chaufferies et portes d'appartement.

Les valeurs mentionnées ont été mesurées en laboratoire sur les prototypes livrés par le fournisseur. Cependant, la valeur de la résistance au choc peut varier, en cas d'utilisation de ces profilés, des joints préformés, du verre et de la quincaillerie, en fonction des conditions du projet (dimensions réelles de la menuiserie, qualité de l'assemblage entre la menuiserie et le gros œuvre, taille de l'élément, ...).

8.2.2 Résistance à l'ouverture et à la fermeture répétées

La résistance à l'ouverture et à la fermeture répétées d'une fenêtre a été déterminée conformément à la NBN B 25-002-1:2019 § 6.16 sur une fenêtre comme décrit ci-dessous.

Tableau 24 – Résistance à une utilisation répétée

Type de fenêtre	Fenêtre oscillo-battante	Fenêtre oscillo-couissante
Dimensions dormant hauteur x largeur	1576 x 1576 mm	2612 x 3738 mm
Dimensions ouvrant hauteur x largeur	1500 x 1500 mm	2500 x 1800 mm
Vitrage	6/12/6/12/6	8/16/8
Quincaillerie	Maco – Multi-Matic Winkhaus-activPilot	Hautau – Atrium SP Komfort
utilisation répétée: Classification conformément à la NBN EN 12400	Classe 2 (10.000 cycles)	Casse 2 (10.000 cycles)
Application comme fenêtre conf. à la NBN B 25-002-1:2019, tableau 12	utilisation normale comme les maisons unifamiliales, bâtiment administratif, non directement accessible au public.	

Résistance à l'utilisation répétée a été déterminée sur une porte avec descriptif ci-dessous.

Tableau 25 – Résistance des portes à une utilisation répétée

Type de porte	Porte ouvrant vers l'intérieur
Dimensions dormant hauteur x largeur	2246 mm x 1800 mm
Dimensions ouvrant hauteur x largeur	2350 mm x 1100 mm
Vitrage	4/12/4/12/4
Quincaillerie	Roto - C 600 Tandeo Maco - Z-TA E92 DM 50 PZ 2MF-HO+980 GM 1020 Silber VK8 nr. 242593
Utilisation répétée: (Classification à la NBN EN 12400)	classe 5 (100.000 cycles)
Classification à la STS 53.1 § 53.1.4.2.4	F5
Application suivant l'annexe à la STS 53.1.	Voir (1) 'l'annexe à la STS 53.1'.
(1): Annexe aux STS 53.1. Pour les bâtiments résidentiels, à l'exception des portes d'accès, caves, garages et chaufferies, la classe f4 (50.000 cycles) est recommandée. Pour les bâtiments non résidentiels, la classe f5 (100.000 cycles) est préférée. Pour les portes privatives des caves et garages on recommande au moins la classe f2 et pour les portes d'accès des bâtiments résidentiels la classe f5 (100.000 cycles)	

8.2.3 Comportement entre différents climats

Le comportement d'une fenêtre ou d'une porte entre différents climats a été déterminé pour une fenêtre/porte avec film collé. Les résultats ont été repris dans l'ATG 2700.

8.2.4 Résistance à l'effraction

La résistance à l'effraction d'une fenêtre ou d'une portes n'a pas été établie. Les fenêtres et/ou portes pour lesquelles une résistance à l'effraction donnée est à prévoir donnent lieu à un examen complémentaire, conformément à la NBN B 25-002-1:2019 § 6.10. Si cette propriété est requise, le vitrage doit être au minimum de type P5A conformément à la NBN EN 356 .

8.3 Substances réglementées

Le titulaire d'agrément déclare être en conformité avec le règlement européen (CE) n° 1907/2006 du Parlement européen et du Conseil du 18 décembre 2006 concernant l'enregistrement, l'évaluation et l'autorisation des substances chimiques, ainsi que les restrictions applicables à ces substances (REACH) pour les éléments du système fournis par le titulaire de l'approbation.

Voir : [Http://economie.fgov.be/fr/](http://economie.fgov.be/fr/).

8.4 Résultats d'essais acoustiques

Des fenêtres et des portes présentant la composition ci-après ont été mises à l'essai conformément aux normes NBN EN ISO 717-1:2013 ; ces résultats d'essai peuvent être utilisés pour comparer différents types de fenêtres et des portes ou de vitrages.

Tableau 26 – Résultats d'essais acoustiques des fenêtres (uniquement fenêtre à oscillo-battant avec joints de vitrage extérieur PCE)

Type de fenêtre	Fenêtre à oscillo-battant simple (joints de vitrage extérieur PCE)					
Profilé de cadre	76171 + renfort en acier					
Dimensions dormant hauteur x largeur	1480 mm × 1230 mm					
Profilé d'ouvrant	76271 + renfort en acier					
Dimensions ouvrant hauteur x largeur	1404 mm × 1154 mm					
Mauclair	—					
Joints de frappe	PCE					
Joint de vitrage	an-extrusion (parclose) / PCE (extérieur)					
Vitrage	2 points de rotation, 7 points de fermeture					

Quincaillerie	4/16Ar/4	4/12Ar/4/12Ar/4	6/16Ar/4	8/16Ar/4	6/16Ar/4/ 14Ar/4	44.1/16Ar/8 feuille acoustique
R _w (C; C _{tr}) Vitrage (dB)	32	35	36	37	Inconnu	43
dormant	renfort en acier V310 (Épaisseur 2,0 mm)					
ouvrant	renfort en acier V308 (Épaisseur 2,5 mm)					
R _w (C; C _{tr}) fenêtre (dB)	33 (-1;-5)	33 (-2;-6)	37 (-2;-5)	38 (-1;-4)	39 (-2;-6)	43 (-1;-5)
dormant	renfort en acier V306 (Épaisseur 1,5 mm)					
ouvrant	renfort en acier g V306 (Épaisseur 1,5 mm)					
R _w (C; C _{tr}) fenêtre (dB)	34 (-3;-7)			39 (-2;-5)		

Vitrage	44.1/16Ar/44.1 feuille acoustique	66.2/20Ar/44.2 feuille acoustique			4/18Ar/4/ 18Ar/4	6/16Ar/4/18Ar/4
R _w (C; C _{tr}) Vitrage (dB)	44	48			Inconnu	Inconnu
dormant	renfort en acier V310 (Épaisseur 2,0 mm)					
ouvrant	renfort en acier V308 (Épaisseur 2,5 mm)					
R _w (C; C _{tr}) fenêtre (dB)	45 (-3;-7)	47 (-2;-5)			34 (-1;-6)	40 (-2;-6)
Cadre	renfort en acier V306 (Épaisseur 1,5 mm)					
ouvrant	renfort en acier V306 (Épaisseur 1,5 mm)					
R _w (C; C _{tr}) fenêtre (dB)	45 (-3;-7)	47 (-1;-4)				

Vitrage	10/14Ar/6/ 12Ar/6	10/16Ar/4	44.2/16Ar/10 feuille acoustique	66.2/16Ar/44.2 feuille acoustique	6/12Ar/4/ 12Ar/4	8/12Ar/4/ 12Ar/4
R _w (C; C _{tr}) Vitrage (dB)	Pas connu	40	45	Pas connu	36	39
dormant	renfort en acier V310 (Épaisseur 2,0 mm)					
ouvrant	renfort en acier V308 (Épaisseur 2,5 mm)					
R _w (C; C _{tr}) fenêtre (dB)	42 (-2;-3)	39 (-1;-5)	45 (-2;-5)	46 (-2;-5)	39 (-2;-6)	40 (-2;-6)
dormant	renfort en acier V306 (Épaisseur 1,5 mm)					
ouvrant	renfort en acier V306 (Épaisseur 1,5 mm)					
R _w (C; C _{tr}) fenêtre (dB)		40 (-2;-6)	44 (-1;-4)	46 (-1;-5)	39 (-2;-6)	40 (-1;-5)

Vitrage	10/12Ar/4/ 12Ar/6	44.2/12Ar/4/ 12Ar/6 feuille acoustique	44.2/12Ar/6/ 12Ar/44.2 feuille acoustique	10/14Ar/4/ 14Ar/6	44.2/14Ar/4/ 14Ar/6 feuille acoustique	
R _w (C; C _{tr}) Vitrage (dB)	41	42	45	40	42	
dormant	renfort en acier V310 (Épaisseur 2,0 mm)					
ouvrant	renfort en acier V308 (Épaisseur 2,5 mm)					
R _w (C; C _{tr}) fenêtre (dB)	42 (-2;-4)	43 (-2;-6)	46 (-1;-5)	42 (-2;-3)	44 (-2;-6)	
dormant	renfort en acier V306 (Épaisseur 1,5 mm)					
ouvrant	renfort en acier V306 (Épaisseur 1,5 mm)					
R _w (C; C _{tr}) fenêtre (dB)	42 (-2;-4)			42 (-1;-3)	44 (-2;-7)	

Tableau 27 – Résultats d'essai acoustiques (uniquement fenêtre à oscillo-battant avec joints de vitrage extérieur EPDM)

Type de fenêtre	Fenêtre à oscillo-battant simple (joints de vitrage extérieur EPDM)				
Profilé de dormant	76171 + renfort en acier V310				
hauteur x largeur	1480 mm × 1230 mm				
Profilé d'ouvrant	76271 + renfort en acier V308				
hauteur x largeur	1404 mm × 1154 mm				
Mauclair	—				
Joints de frappe	PCE				
Joints de vitrage	anextrusion (parclose) / EPDM G048 (extérieur)				
Quincaillerie	2 points de rotation, 7 points de fermeture				
Vitrage			86.2/24Ar/46.2 feuille acoustique	66.1/12/6/12/44.1 feuille acoustique	
R _w (C; C _{tr}) vitrage (dB)			52	50	
dormant	renfort en acier V310 (Épaisseur 2,0 mm)				
ouvrant	renfort en acier V308 (Épaisseur 2,5 mm)				
R _w (C; C _{tr}) fenêtre (dB)			47 (0;-1)	48 (-1;-4)	
dormant	renfort en acier V306 (Épaisseur 1,5 mm)				
ouvrant	renfort en acier V306 (Épaisseur 1,5 mm)				
R _w (C; C _{tr}) fenêtre (dB)				47 (-1;-3)	

Tableau 28 – Résultats d'essai acoustiques des portes

Venster type	Porte simple ouvrant				
Profilé de dormant	76171 + renfort V306 (Épaisseur 1,5 mm)				
hauteur x largeur	2110 mm × 990 mm				
Profilé d'ouvrant	76271 + renfort V306 (Épaisseur 1,5 mm)				
hauteur x largeur	2062 mm × 914 mm				
Mauclair	—				
Joints de frappe	PCE				
Joints de vitrage	anextrusion (parclose) / PCE (extérieur)				
Quincaillerie	2 rotation, 10 points de fermeture				
Vitrage	4/16Ar/4	4/12Ar/4/12Ar/4	44.1/16Ar/8 feuille acoustique	66.2/20Ar/44.2 feuille acoustique	
R _w (C; C _{tr}) vitrage (dB)	± 31,5	± 31,5	43	48	
Seuil de porte	A075				
R _w (C; C _{tr}) vitrage (dB)	34 (-2;-6)	34 (-2;-6)	43 (-1;-6)	46 (-1;-6)	
Seuil de porte	A076				
R _w (C; C _{tr}) vitrage (dB)	34 (-2;-6)	34 (-2;-6)	43 (-2;-6)	46 (-2;-6)	

Les valeurs mentionnées ont été mesurées en laboratoire sur les prototypes définis par la norme. Cependant, les valeurs acoustiques peuvent varier, en cas d'utilisation des mêmes profilés, des joints préformés, du verre et de la quincaillerie, en fonction des conditions du projet (dimensions réelles de la menuiserie et du gros œuvre, spectre du son à l'endroit de la réalisation, taille de l'élément, ...).

8.5 Autres propriétés

8.5.1 Résistance à la charge de neige

La résistance à la charge de neige et à la charge permanente d'une fenêtre n'a pas été établie. Cette propriété n'est pas pertinente en cas de fenêtre placée à la verticale. Par conséquent, la fenêtre ou la porte ne dispose pas d'une classification concernant la résistance à la charge de neige et à la charge permanente.

8.5.2 Réaction au feu

La réaction au feu d'une fenêtre ou d'une porte n'a pas été établie. Les fenêtres ou les portes présentant une réaction au feu donnée font l'objet d'un examen BENOR/ATG distinct.

8.5.3 Comportement à l'exposition au feu extérieur

Le comportement à l'exposition au feu extérieur d'une fenêtre ou d'une porte n'a pas été établi. Les fenêtres ou les portes présentant un comportement à l'exposition au feu extérieur donné font l'objet d'un examen BENOR/ATG distinct.

8.5.4 Possibilité de déverrouillage

La possibilité de déverrouillage d'une porte n'a pas été déterminée. Pour les fenêtres cette caractéristique est sans intérêt. Les portes avec une possibilité de déverrouillage donnée (porte anti-panique) font l'objet d'un examen BENOR/ATG distinct.

8.5.5 Propriétés de rayonnement

Les propriétés de rayonnement de la fenêtre ou de la porte sont celles du panneau de remplissage à monter dans la fenêtre ou la porte.

Si la fenêtre ne comporte pas de vitrage transparent, le facteur solaire « g » et le facteur de transmission lumineuse « τ_v » de la fenêtre sont tels que g = 0 et que τ_v = 0.

8.5.6 Durabilité

La durabilité des fenêtres et des portes dépend des performances à long terme des composants individuels et des matériaux ainsi que du montage du produit et de son entretien.

La description reprise dans l'agrément ainsi que les documents auxquels il est fait référence présentent une description complète des composants, leur finition et l'entretien voulu.

Par le choix des matériaux (y compris le revêtement, la protection, la composition et l'épaisseur), des composants et des méthodes de montage, le titulaire d'agrément assure une durée de vie raisonnable de son/ses produit(s) sur le plan économique, compte tenu des prescriptions d'entretien mentionnées.

8.5.7 Ventilation

Les résultats d'essai des fenêtres et/ou portes ont tous été établis sur des fenêtres et/ou portes dépourvues de dispositifs de ventilation (ni dans la fenêtre et/ou portes proprement dite, ni entre le cadre et le gros œuvre). Si les fenêtres et/ou portes sont équipées de dispositifs de ventilation (dans la fenêtre et/ou portes proprement dite ou entre le cadre et le gros œuvre), les performances reprises dans le présent agrément technique ne s'y appliquent pas.

Les propriétés de ventilation de la fenêtre ou de la porte sont celles du dispositif de ventilation monté éventuellement dans ou à la fenêtre ou à la porte.

Si la fenêtre ou la porte ne comporte pas d'orifices de ventilation, la caractéristique de circulation d'air « K », l'exposant du débit d'air « n » et la surface géométrique libre « A » de la fenêtre ou de la porte sont tels que $K = 0$; n et A n'étant pas déterminés.

8.5.8 Résistance aux balles

La résistance aux balles d'une fenêtre ou d'une porte n'a pas été établie. Par conséquent, la fenêtre ou la porte ne dispose pas d'une classification concernant la résistance aux balles

8.5.9 Résistance à l'explosion

La résistance à l'explosion d'une fenêtre ou d'une porte n'a pas été établie. Par conséquent, la fenêtre ou la porte ne dispose pas d'une classification concernant la résistance à l'explosion.

9 Conditions

- A. Le présent agrément technique se rapporte exclusivement au produit, au kit ou au système mentionné dans l'en-tête de cet agrément technique.
- B. Seuls le Titulaire d'Agrément et, le cas échéant, le Distributeur, peuvent revendiquer l'application de l'Agrément Technique.
- C. Le Titulaire d'Agrément et, le cas échéant, le Distributeur ne peuvent faire aucun usage du nom de l'UBAtc, de son logo, de la marque ATG, de l'Agrément Technique ou du numéro d'agrément pour revendiquer des évaluations de produit non conformes à l'Agrément Technique ni pour un produit, kit ou système ainsi que ses propriétés ou caractéristiques ne faisant pas l'objet de l'Agrément Technique.

- D. Des informations mises à disposition de quelque manière que ce soit d'utilisateurs (potentiels) du produit, kit ou système traité dans l'agrément technique (par ex. des maîtres d'ouvrage, entrepreneurs, architectes, prescripteurs, concepteurs, etc.) par le titulaire d'agrément, le distributeur ou un entrepreneur agréé ou par leurs représentants ne peuvent pas être incomplètes ou en contradiction avec le contenu de l'agrément technique ni avec les informations auxquelles il est fait référence dans l'agrément technique.
- E. Le Titulaire d'Agrément est toujours tenu de notifier à temps et préalablement à l'UBAtc, à l'Opérateur d'Agrément et à l'Opérateur de Certification toutes éventuelles adaptations des matières premières et produits, des directives de mise en œuvre et/ou du processus de production et de mise en œuvre et/ou de l'équipement. En fonction des informations communiquées, l'UBAtc, l'Opérateur d'Agrément et l'Opérateur de Certification évalueront la nécessité d'adapter ou non l'Agrément Technique.
- F. L'agrément technique a été élaboré sur la base des connaissances et informations techniques et scientifiques disponibles, assorties des informations mises à disposition par le demandeur et complétées par un examen d'agrément prenant en compte le caractère spécifique du produit, kit ou système. Néanmoins, les utilisateurs demeurent responsables de la sélection du produit, kit ou système, tel que décrit dans l'agrément technique, pour l'application spécifique visée par l'utilisateur.
- G. Les droits de propriété intellectuelle concernant l'agrément technique, parmi lesquels les droits d'auteur, appartiennent exclusivement à l'UBAtc.
- H. Les références à l'Agrément Technique devront être assorties de l'indice ATG (ATG 3203) et du délai de validité.
- I. L'UBAtc, l'Opérateur d'Agrément et l'Opérateur de Certification ne peuvent pas être tenus responsables d'un(e) quelconque dommage ou conséquence défavorable causés à des tiers (e.a. à l'utilisateur) résultant du non-respect, dans le chef du Titulaire d'Agrément ou du Distributeur, des dispositions de l'article 9.

10 Figures

Figure 2a: Profilés dormants

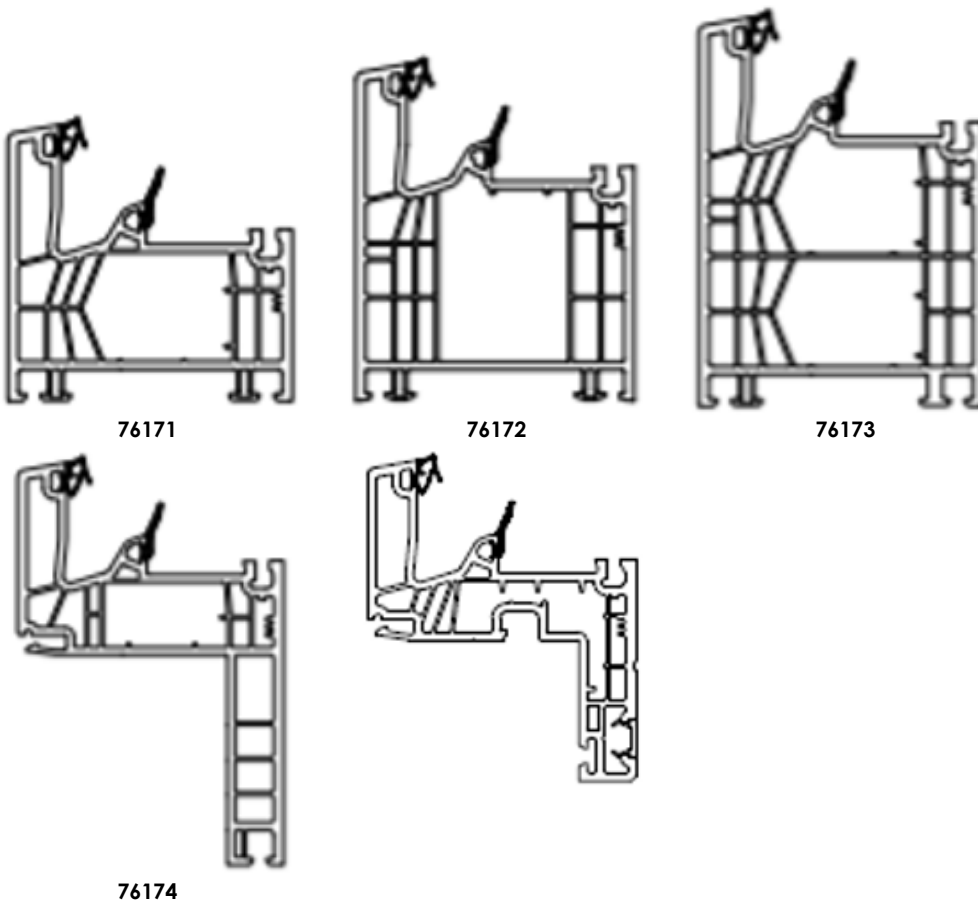


Figure 2b: Profilés d'ouvrant

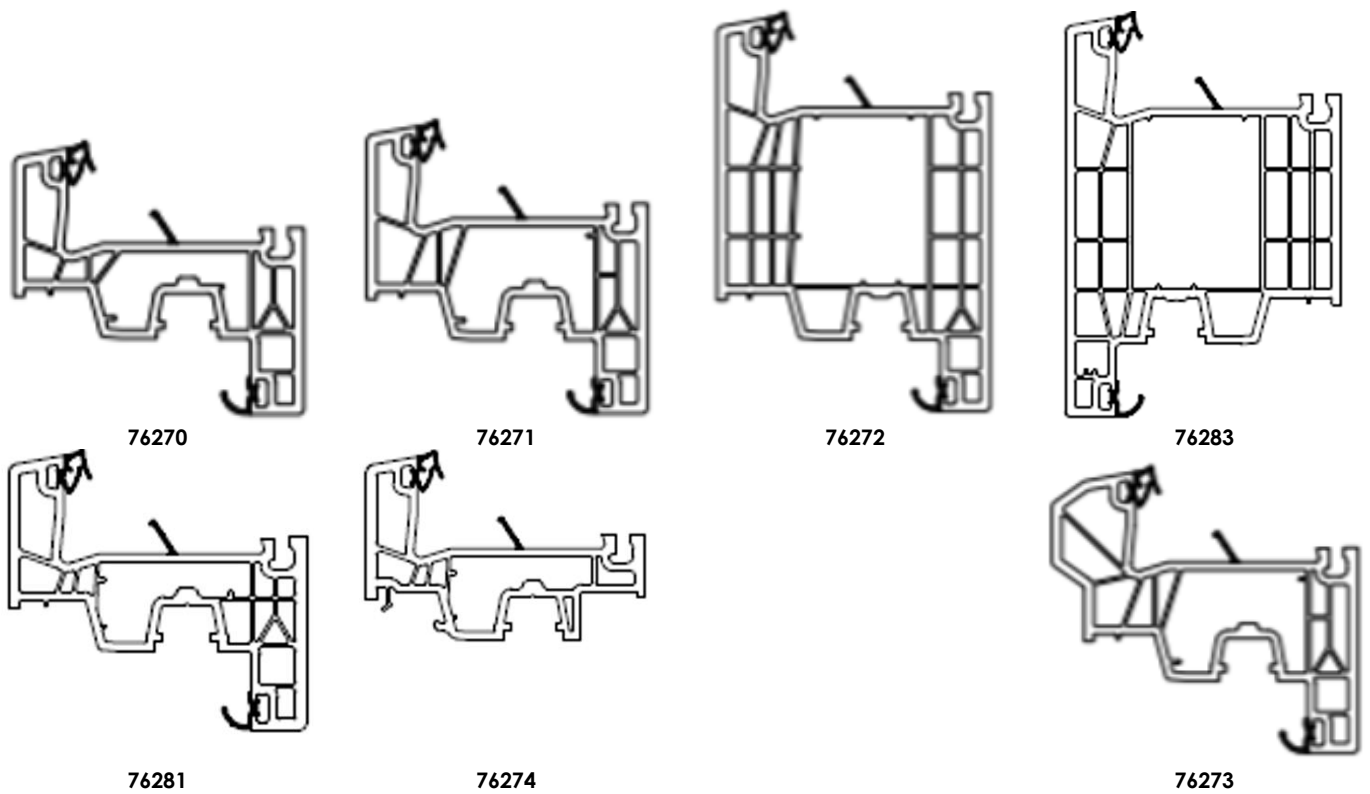


Figure 2c: Montants intermédiaires et traverses

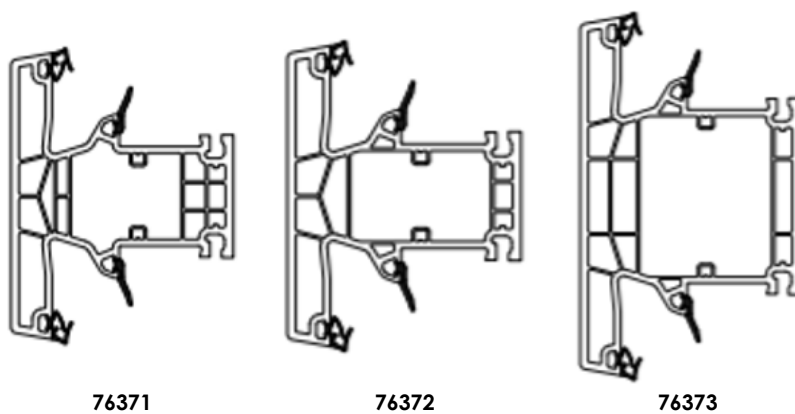


Figure 2d: Assemblage mécanique en T

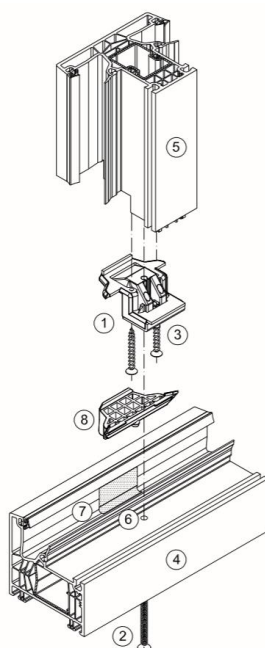


Figure 2e: Mauclair

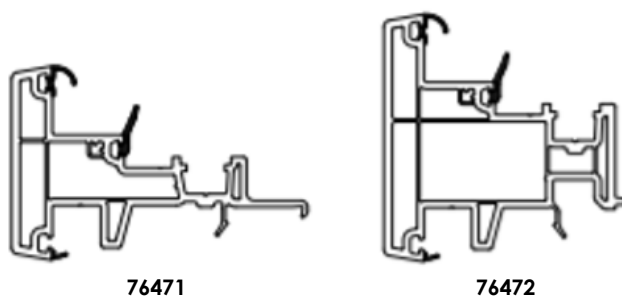
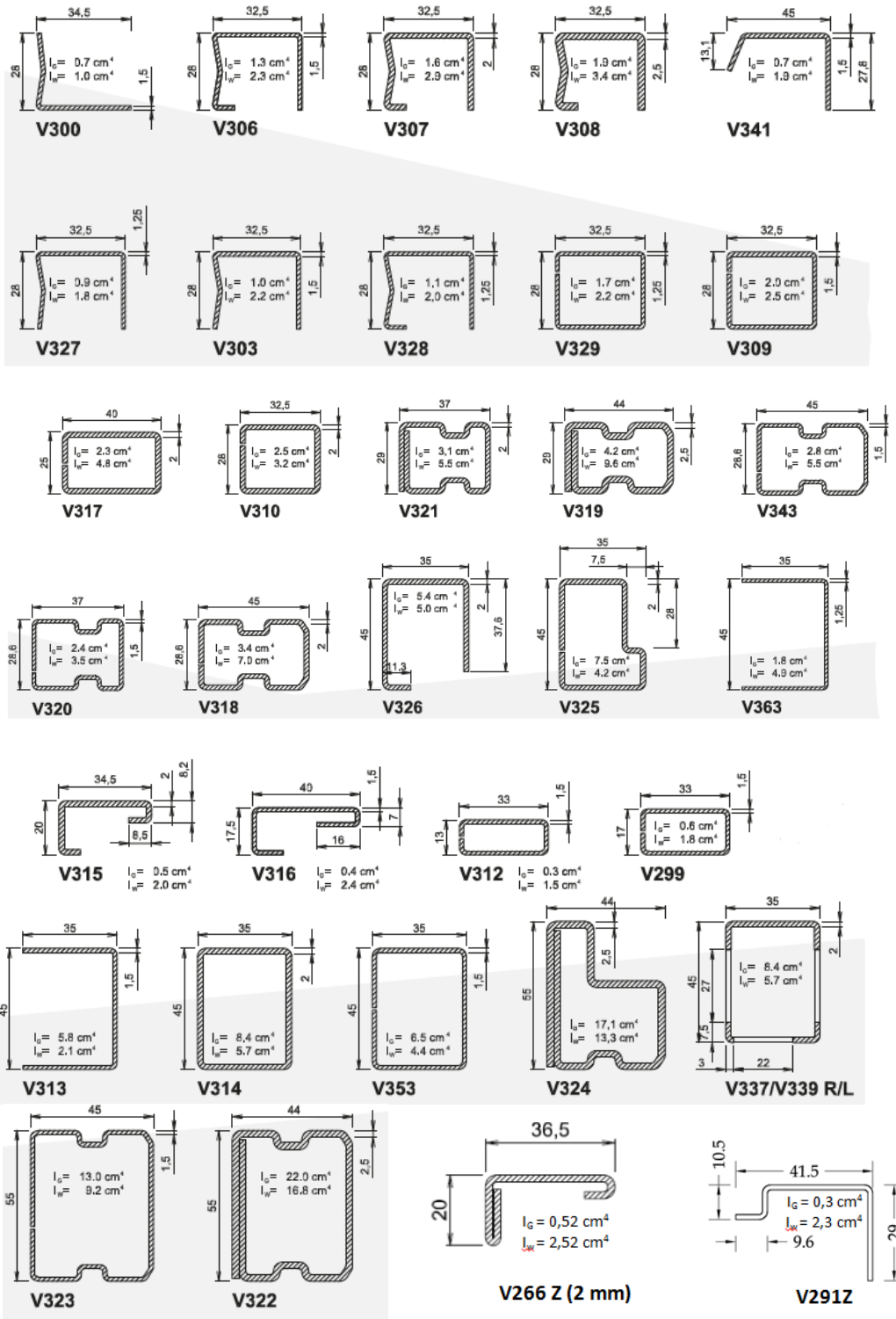


Figure 3: Profilés de renfort



V418	V419	V420	V500	V501
Verstärkung 2,0 mm <i>reinforcement</i>	Verstärkung 2,0 mm, <i>reinforcement</i>	Verstärkung 1,5 mm <i>reinforcement</i>	Verstärkung 2,5 mm <i>reinforcement</i>	Verstärkung 2,5 mm <i>reinforcement</i>
$I_G = 1,5 \text{ cm}^4$ $I_W = 3,1 \text{ cm}^4$	$I_G = 6,2 \text{ cm}^4$ $I_W = 5,5 \text{ cm}^4$	$I_G = 3,2 \text{ cm}^4$ $I_W = 3,5 \text{ cm}^4$	$I_G = 3,7 \text{ cm}^4$ $I_W = 2,0 \text{ cm}^4$	$I_G = 6,5 \text{ cm}^4$ $I_W = 6,0 \text{ cm}^4$

Figure 4: Joints

Dichtungssystem
Seals system

Verschweißbare Dichtungen
Weldable Seals

TPE-Dichtungen / TPE-Seals
schweißbare Reparaturdichtungen
weldable repair gaskets

EPDM Dichtungen / EPDM Seals
(schwarz, lichtgrau RAL 7035)
(black, light grey RAL 7035)

X / Y



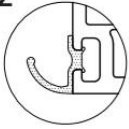
PCE

X / Y



G049.T
(PVC)

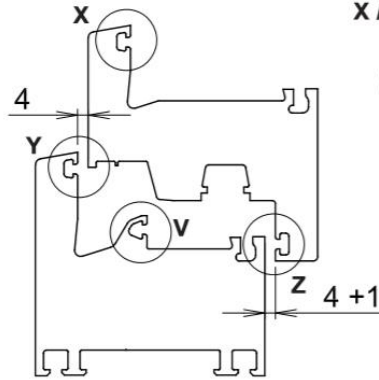
Z



PCE



G050.T
(PVC)



X / Y



G048
(EPDM)

X / Y



G047
(EPDM)

Y / Z

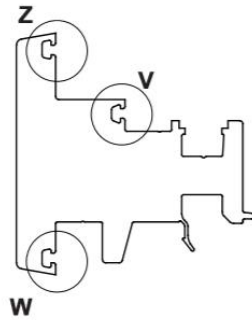


G046
(TPE)

W



PCE

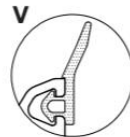


Verschweißbare Dichtungen
Weldable Seals

TPE-Dichtungen / TPE-Seals
schweißbare Reparaturdichtungen
weldable repair gaskets



PCE



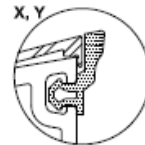
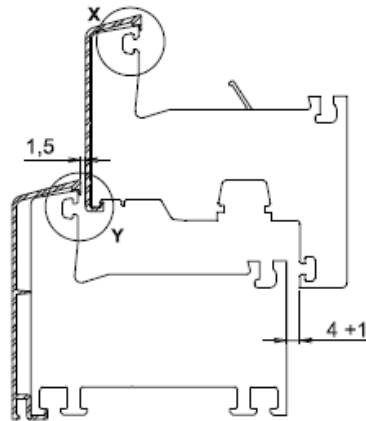
G051.T
(PVC)



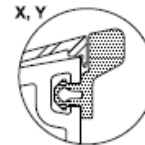
G051
(EPDM)

Dichtungssystem
seals system

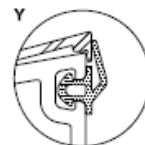
EPDM Dichtungen / EPDM seals
(schwarz, lichtgrau RAL 7035)
(black, light grey RAL 7035)



G177
(EPDM)



G178
(EPDM)



G161
(EPDM)

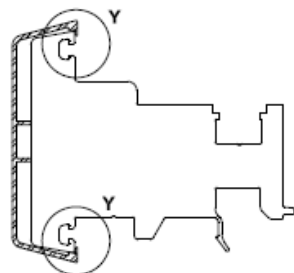


Figure 5a : Variantes d'exécution des parcloles

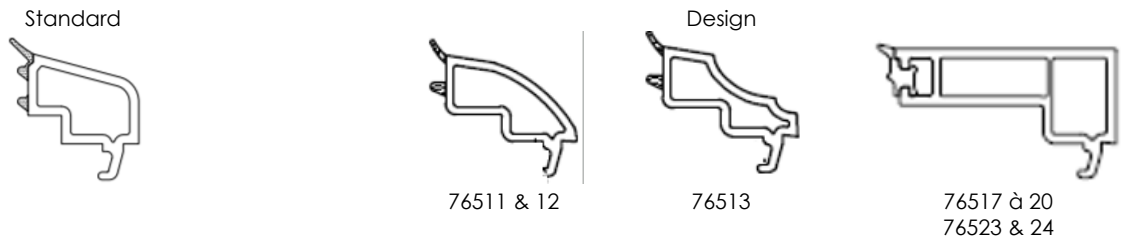
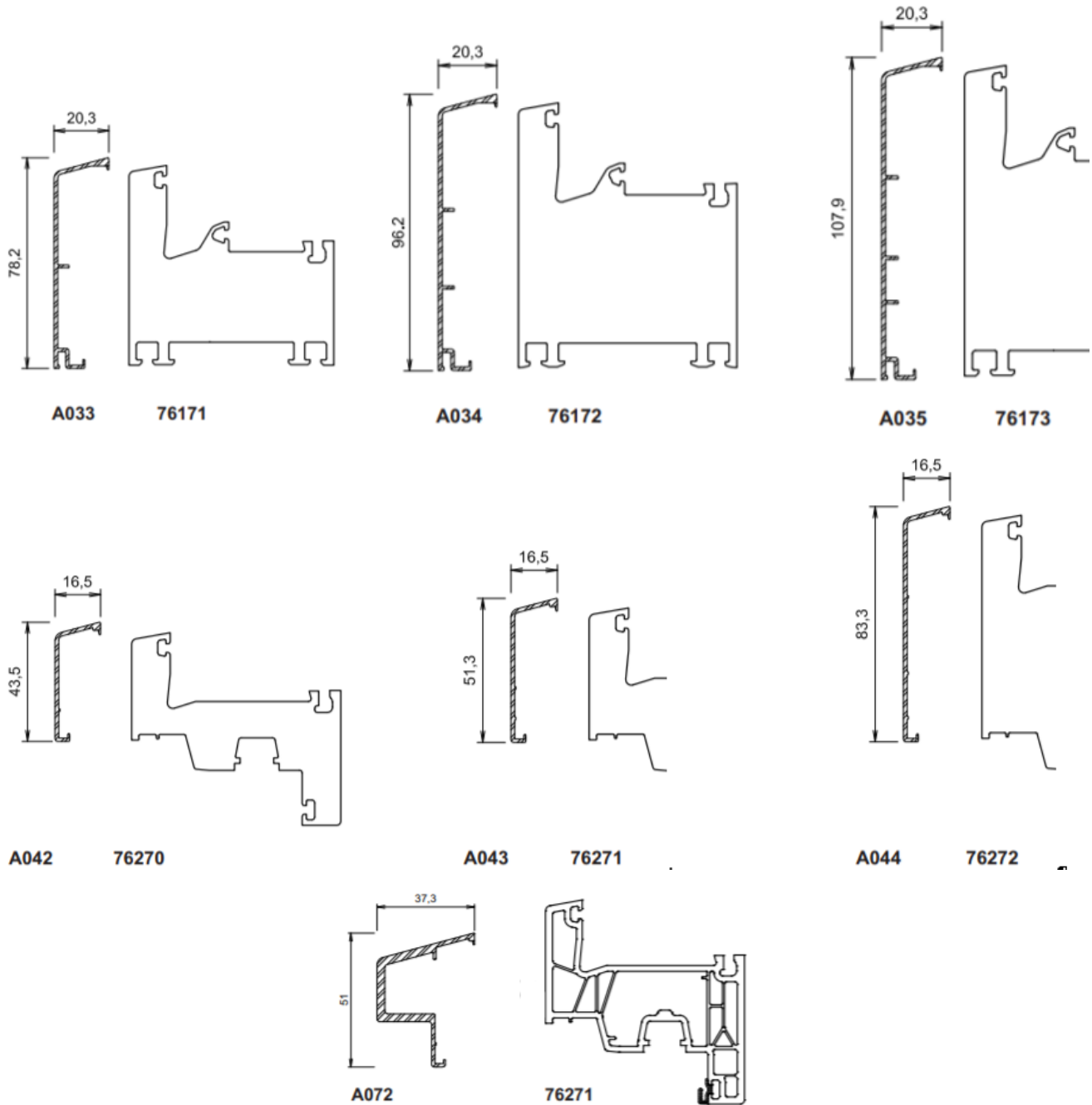
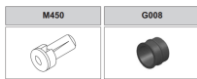
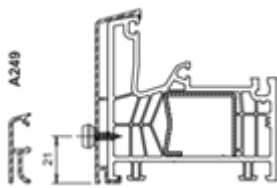
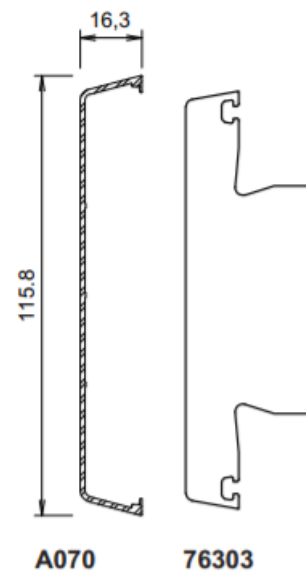
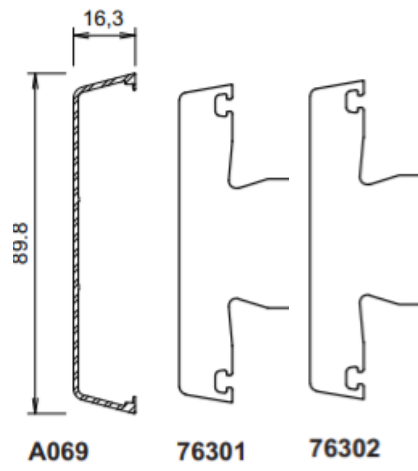
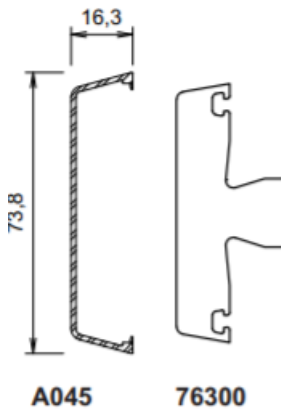
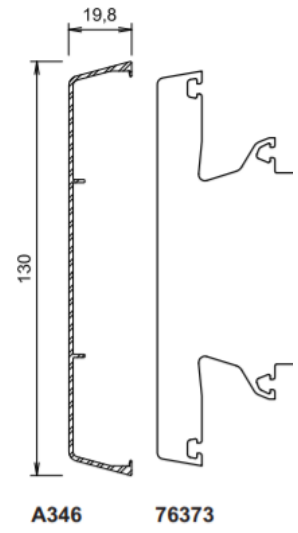
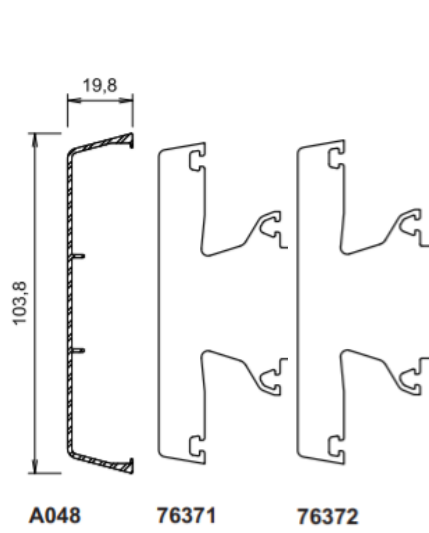


Figure 5b: Couvertles en aluminium sans fonction résistance





Larmier et accessoires

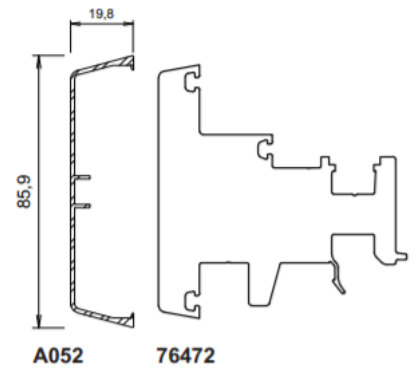
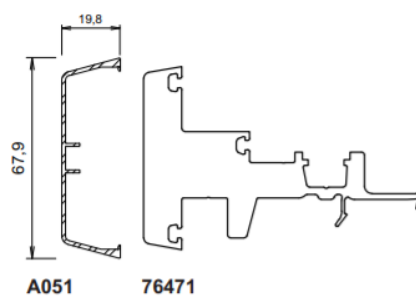


Figure 5.c: seuils de porte en aluminium

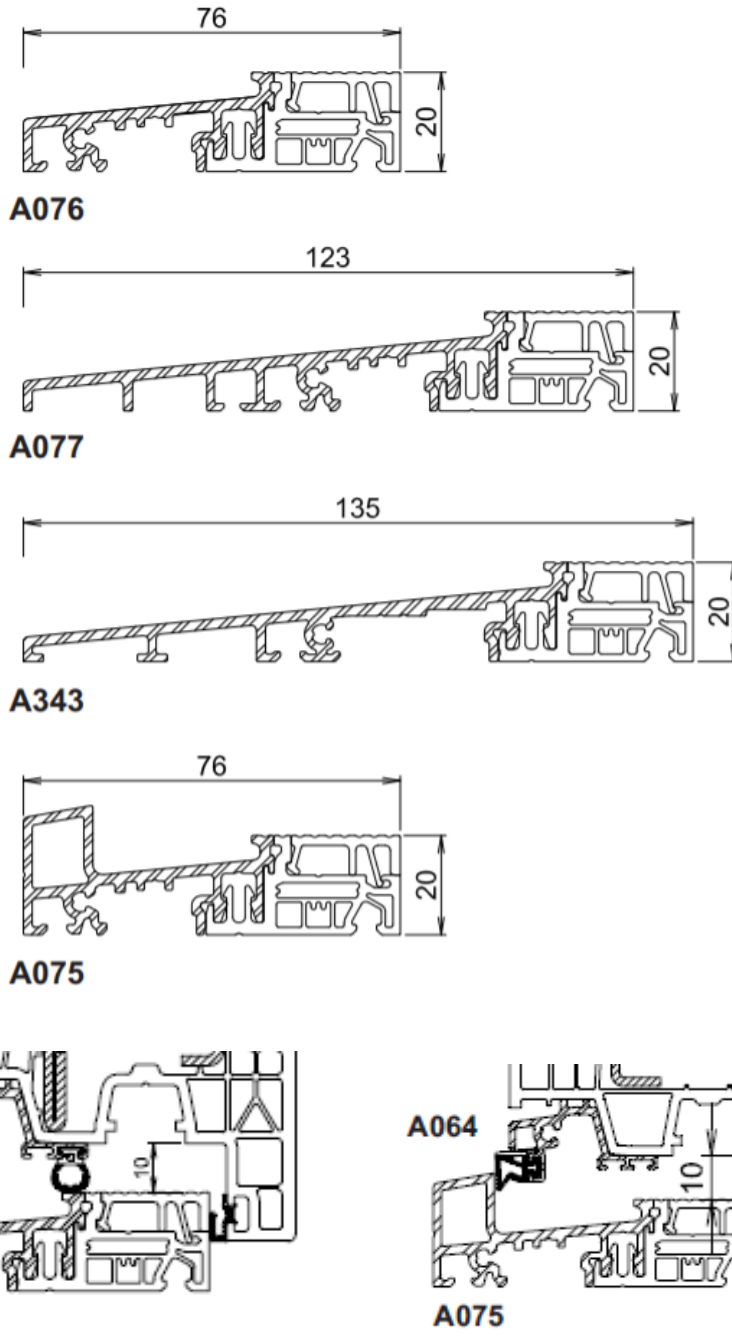


Figure 6: Pièces synthétiques complémentaires

Figure 6.a: Embouts pour maclair

Mauclair 76471

Mauclair 76472

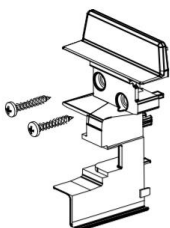
Sans couvercle en aluminium

Avec couvercle en aluminium

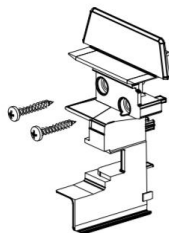
Sans couvercle en aluminium

Avec couvercle en aluminium

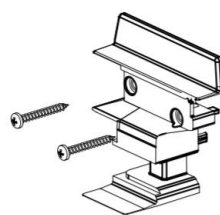
M285



M286



M288



M289

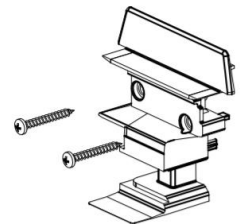


Figure 6.b: Support de vitrage

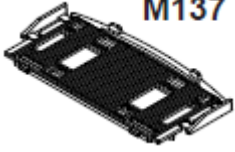
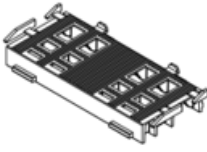
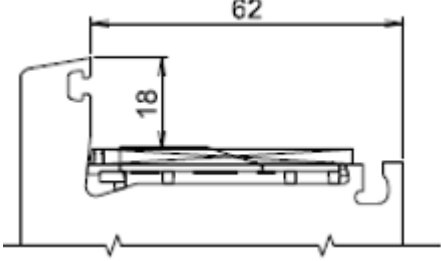
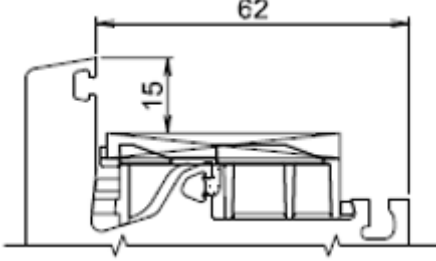
 <p>M137</p>	
	
<p>M137 pour profilé d'ouvrant</p>	<p>M138 pour cadres et traverses</p>

Figure 6.c: Coiffe d'ouverture de drainage

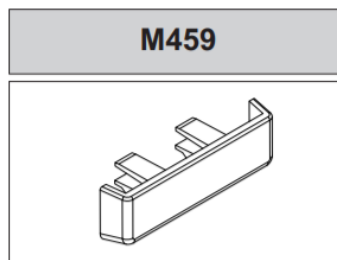


Figure 6.d: Accessoires pour portes-fenêtres avec seuils en aluminium (arrêts de vent, embouts en joints)

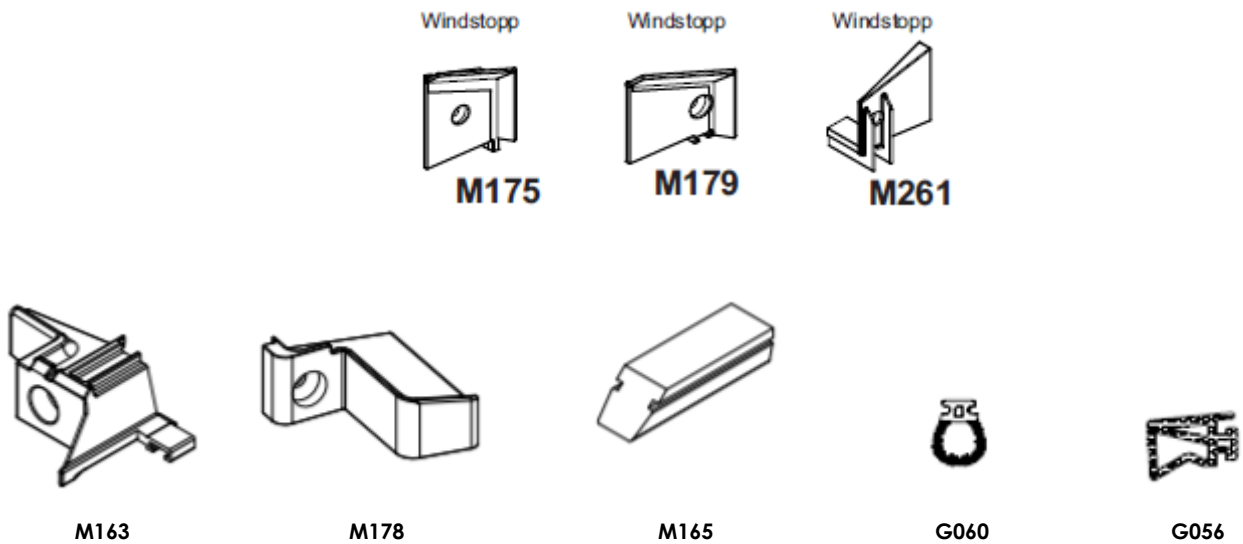


Figure 7a: Coupe-type de fenêtre fixe

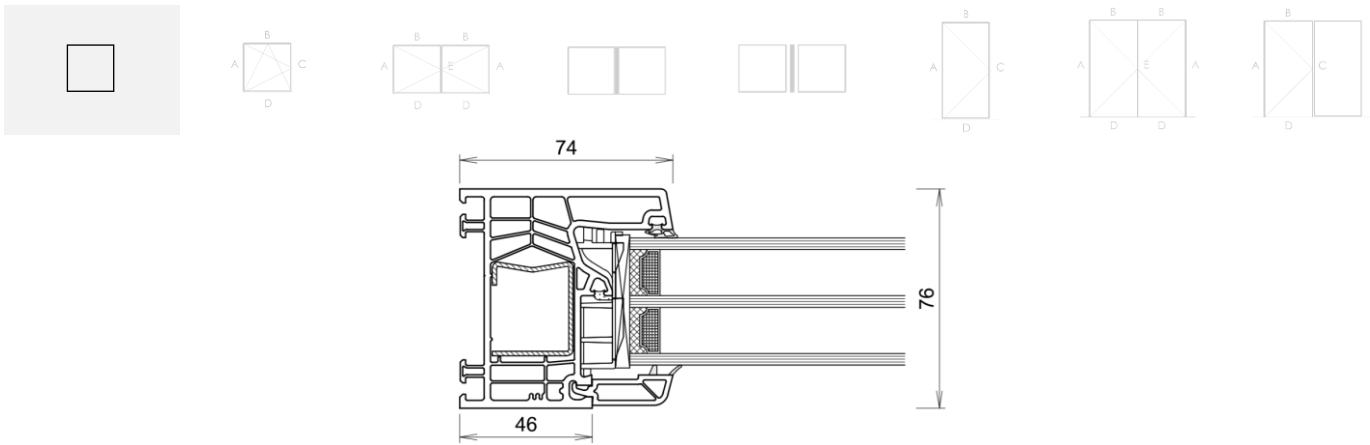


Figure 7b: Coupe-type de fenêtre oscillo-battante

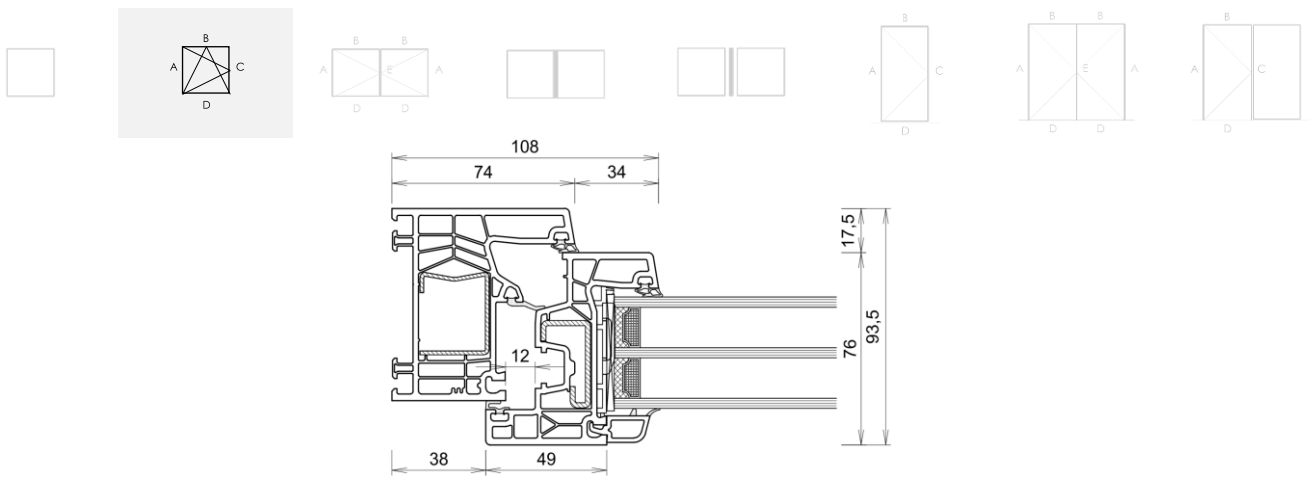


Figure 7c: Coupe-type de fenêtre à double ouvrant avec mauclair

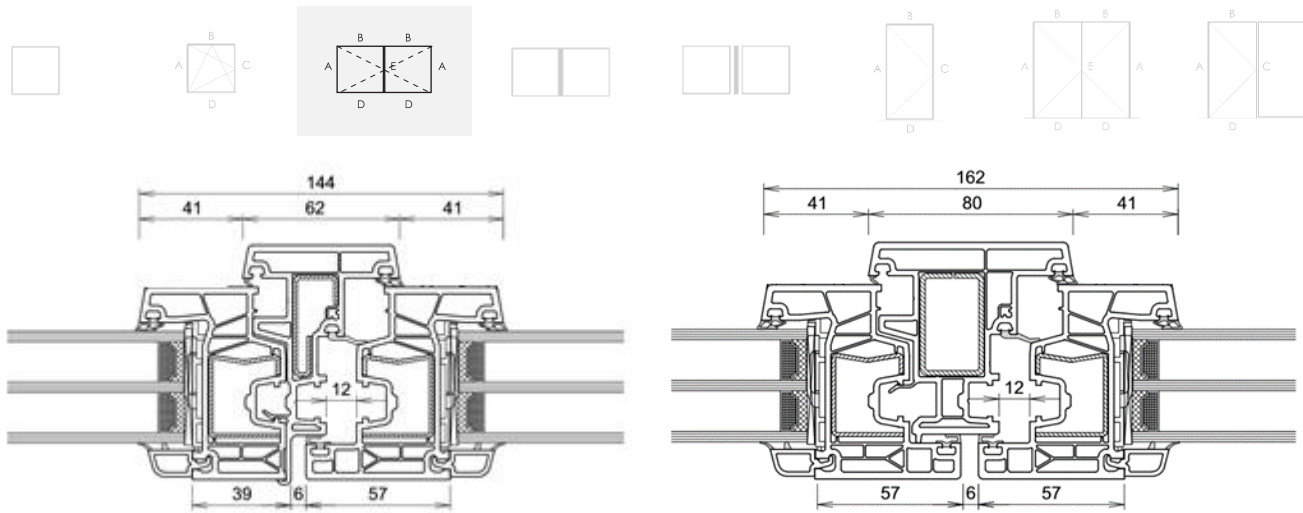


Figure 7d: Coupe-type de fenêtre composée

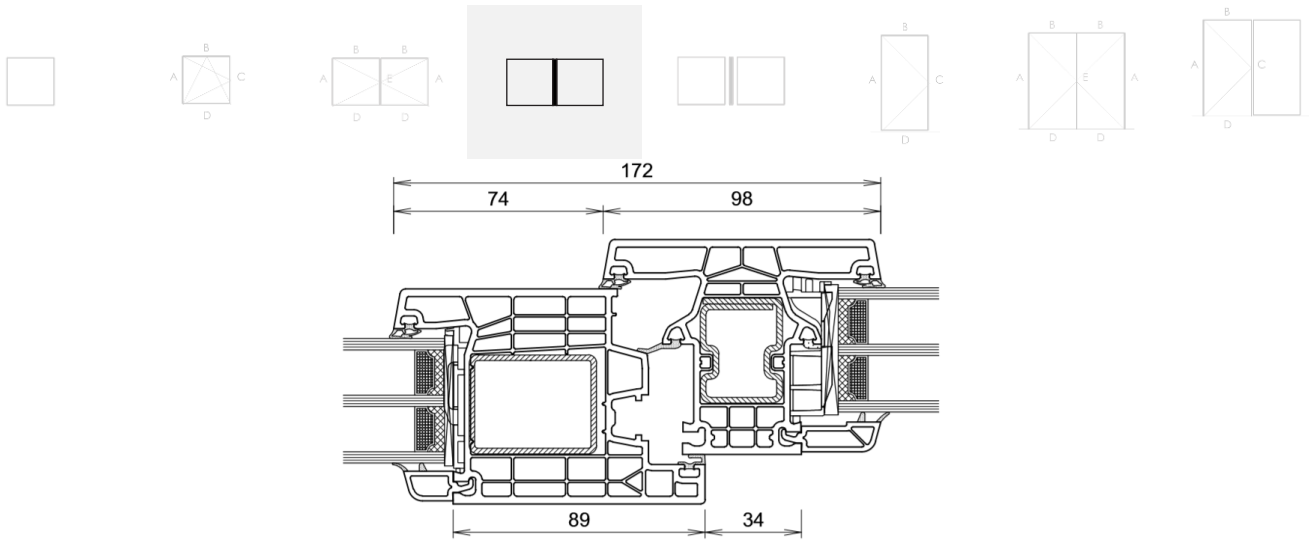


Figure 8a: Coupe-type de porte simple ouvrant (à profilé de frappe)

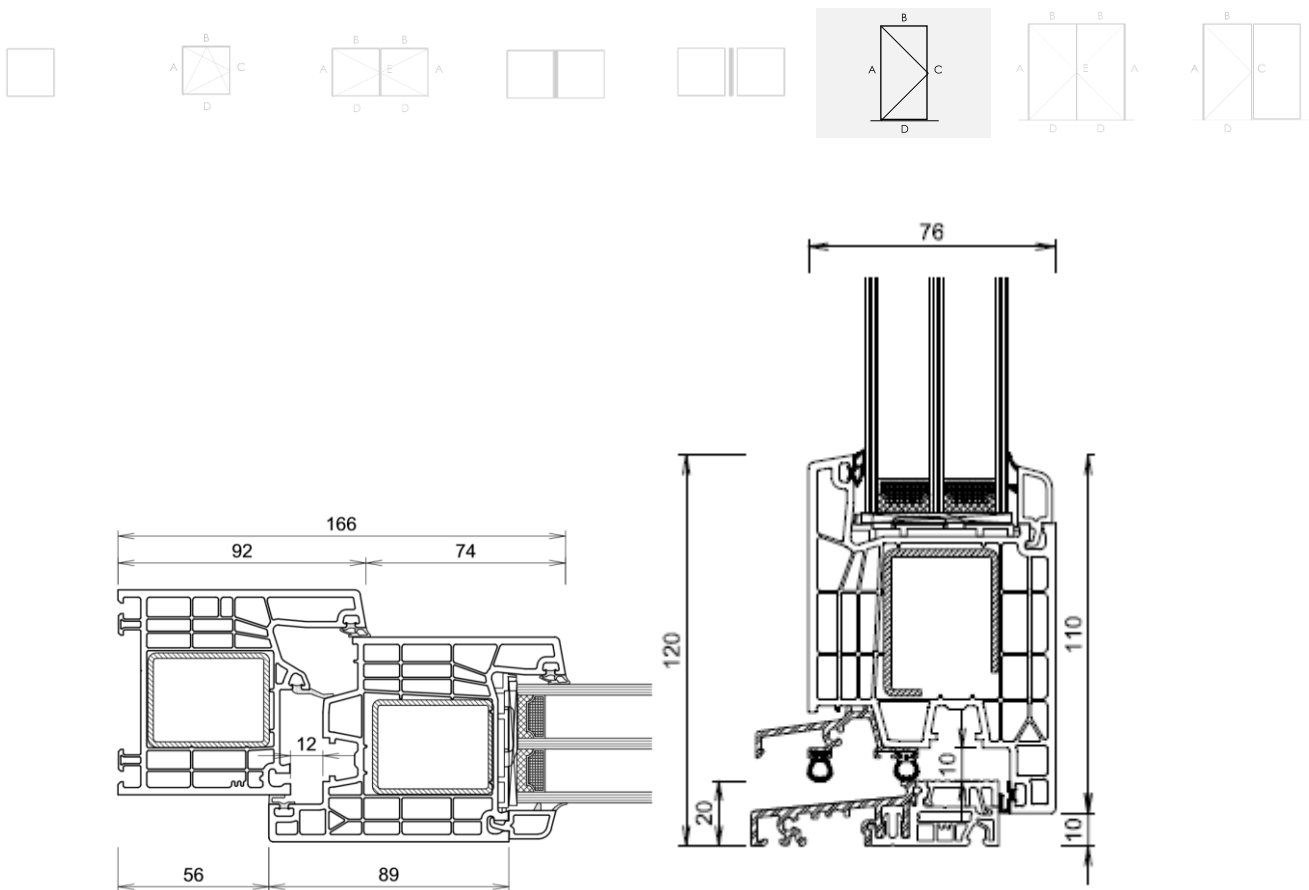


Figure 8b: Coupe-type de porte double ouvrant avec maucclair

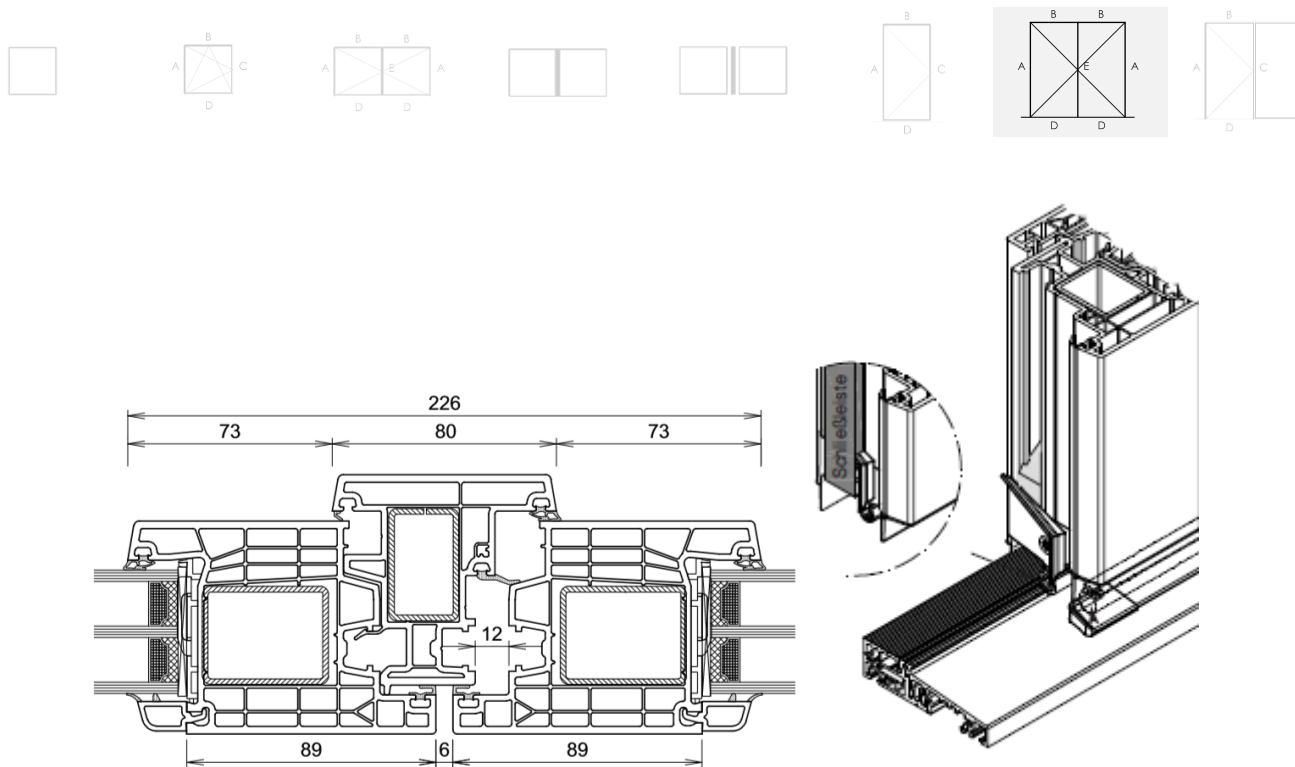


Figure 8c: Coupe-type d'ensemble menuisé avec porte

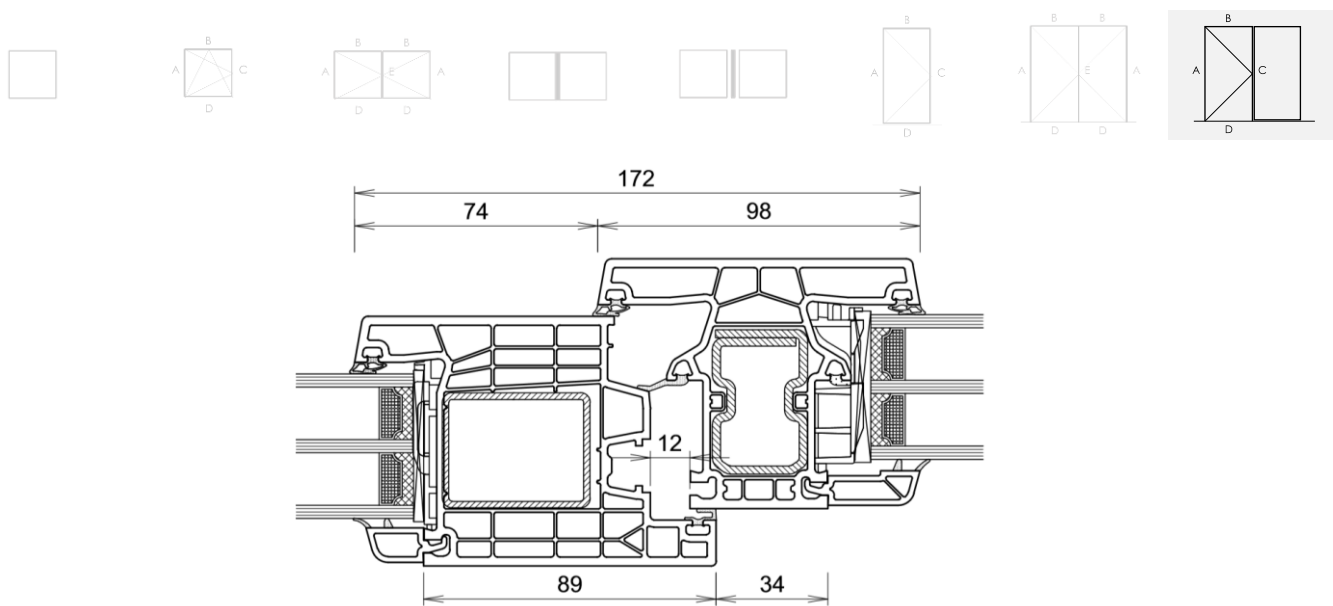
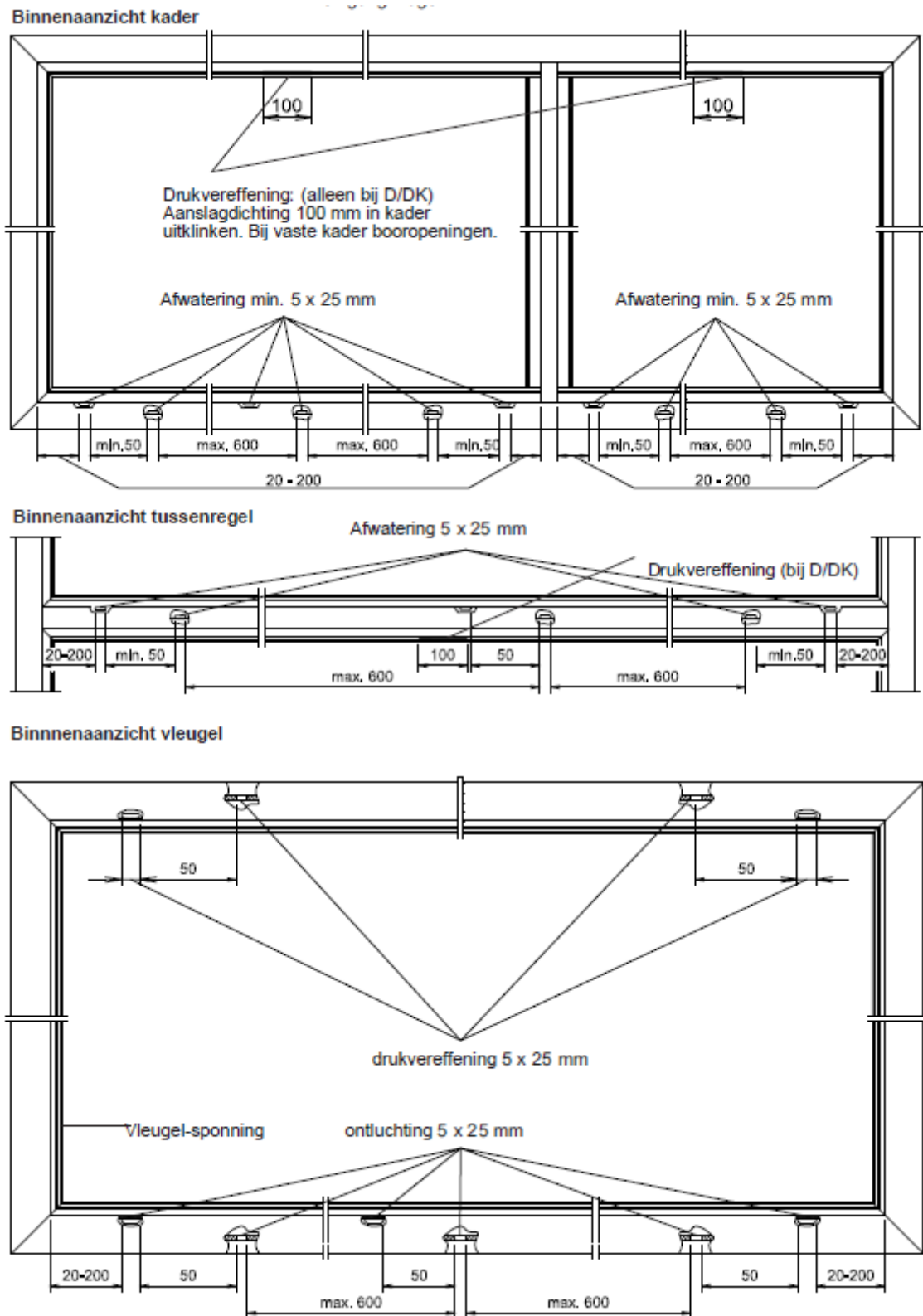


Figure 9 Drainage et décompression



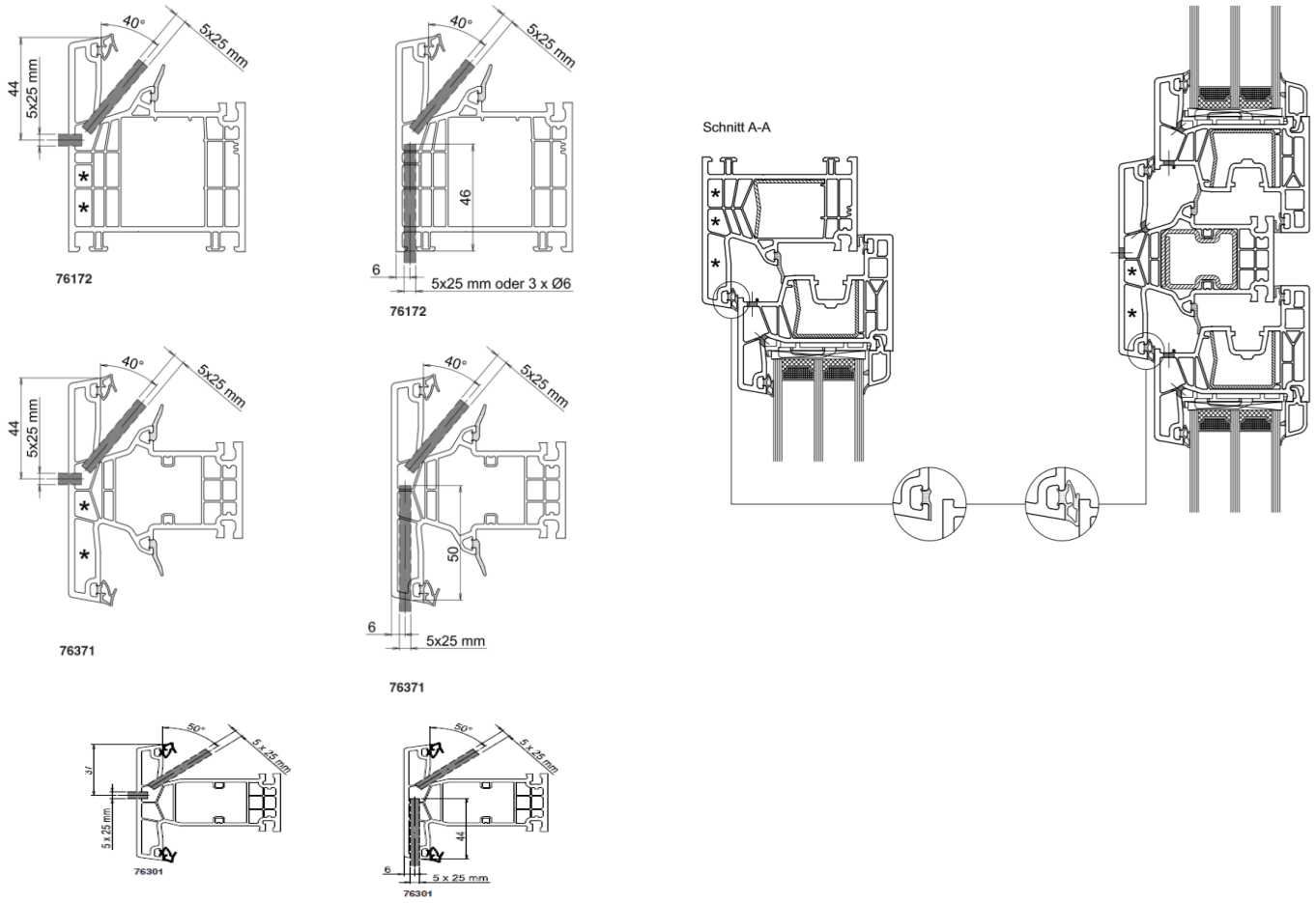
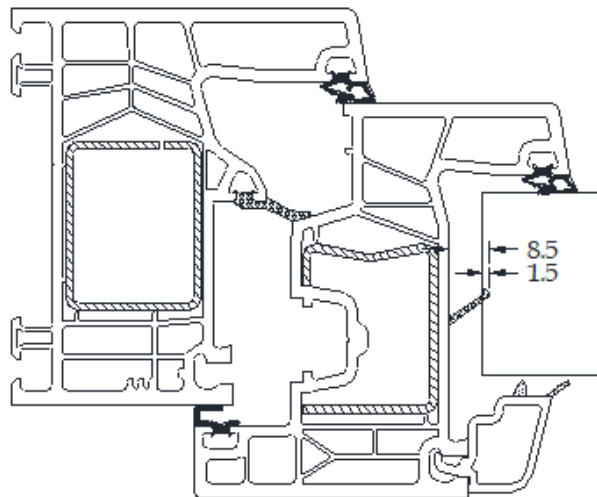
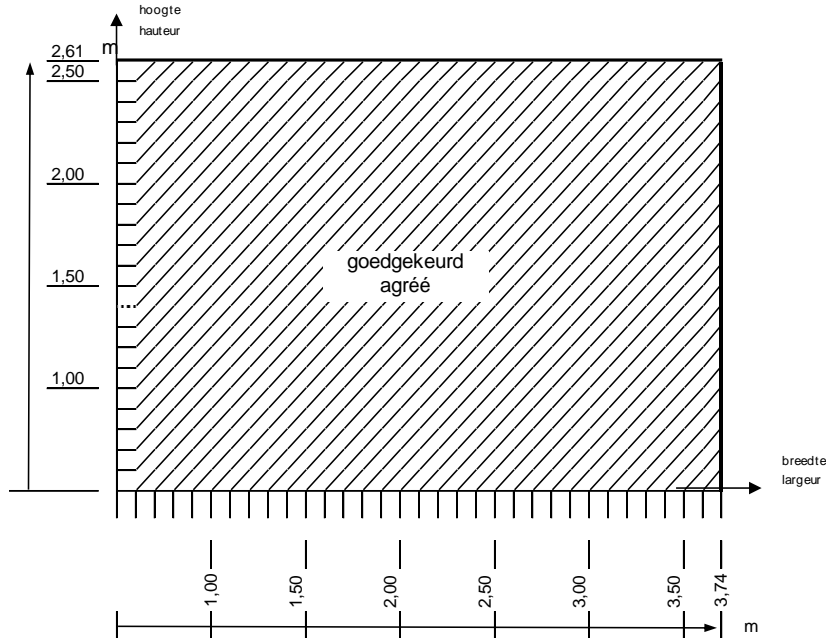
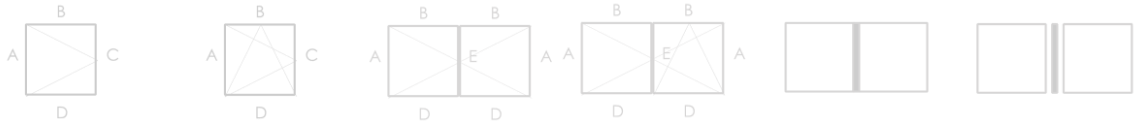
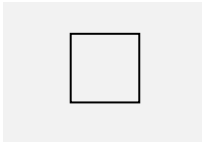


Figure 10 – Séparateur de convection dans la feuillure des profilés



Fiche « Annexe 1 » (page 1/1) – Menuiserie fixe



Utilisation conformément à la NBN EN 14351-1 à l'aide de rapports d'essai		
		Fenêtres fixes
	Dimensions maximums (mm)	H 2612 x B 3738
4.5	Étanchéité à l'eau – NBN EN 1027:2000 Class. – NBN EN 12208:2000	9A
4.14	Perméabilité à l'air - NBN EN 1026:2000 Class. – NBN EN 12207:2000	4

Autres propriétés du système conformément à la NBN EN 14351-1 à l'appui de rapports d'essai		
		Fenêtres fixes
4.3	Résistance à la charge de neige	Non déterminé, voir le paragraphe 8.5.1
4.4.1	Réaction au feu	Non déterminé, voir le paragraphe 8.5.2
4.4.2	Comportement à l'exposition au feu extérieur	Non déterminé, voir le paragraphe 8.5.3
4.6	Substances dangereuses	Voir le paragraphe 8.3.
4.8	Capacité résistante des dispositifs de sécurité	Satisfait
4.11	Résultats d'essais acoustiques	Voir le paragraphe 8.4
4.12	Coefficient de transmission thermique	Voir le paragraphe 8.1.1
4.13	Propriétés de rayonnement	Voir la déclaration du fabricant du vitrage, voir le paragraphe 8.5.5
4.15	Durabilité	Satisfait, voir le paragraphe 8.5.6
4.18	Ventilation	Selon la déclaration du fabricant des dispositifs de ventilation, voir le paragraphe 8.5.7 relatif à l'influence des orifices de ventilation sur les autres propriétés
4.19	Résistance aux balles	Non déterminé, voir le paragraphe 8.5.8
4.20	Résistance à l'explosion	Non déterminé, voir le paragraphe 8.5.9

Fiche « Annexe 2 » (page 1/2) – Fenêtres – Quincaillerie « Siegenia Titan AF»

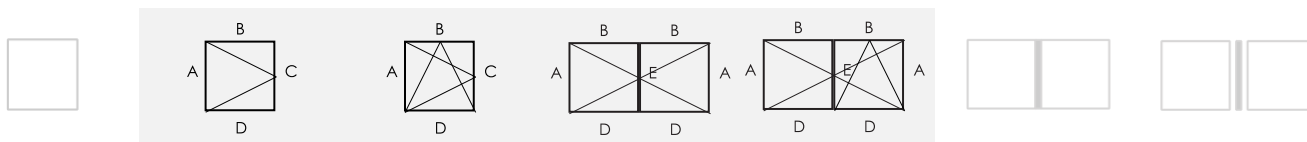
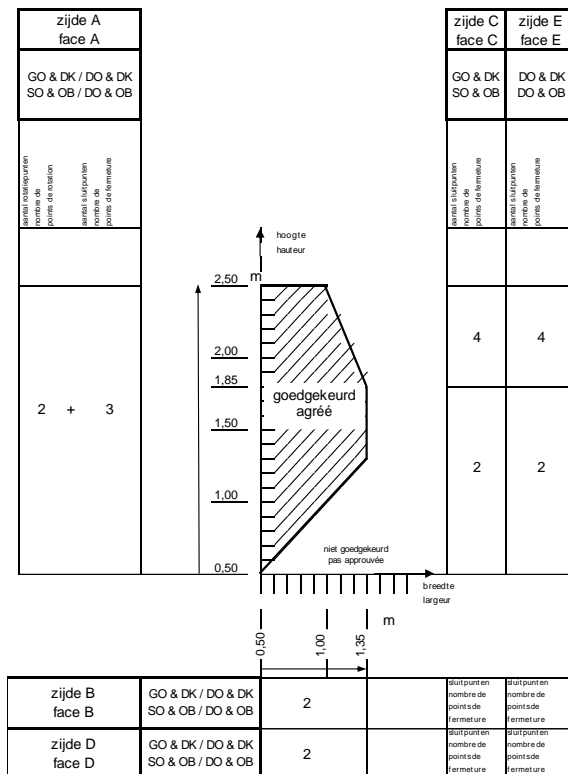


Diagramme de la quincaillerie

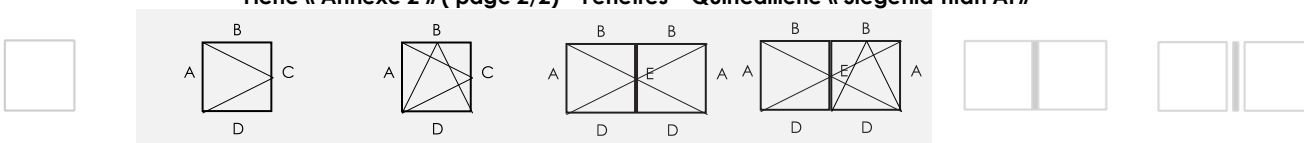
Les profilés de renfort cités peuvent être remplacés par d'autres profilés présentant des inerties I_{xx} et I_{yy} supérieures



Étanchéité au vent, à l'eau et à l'air du système conformément à la NBN EN 14351-1 à l'aide de rapports d'essai					
		Fenêtres à simple ouvrant	Fenêtres à double ouvrant avec mauclair		
Mode d'ouverture		<ul style="list-style-type: none"> Ouvrant à la française Tombant intérieur Oscillo-battant logique 	<ul style="list-style-type: none"> Vantail primaire ouvrant à la française, tombant intérieur ou oscillo-battant logique Vantail secondaire ouvrant à la française 		
	Dimension max. d'ouvrant (mm)	idem double ouvrant avec mauclair	H 1750 x L 1350	H 1800 x L 1350	H 2500 x L 1000
	Poids maximum d'ouvrant mis à l'essai (kg)		86	81	87
4.2	Résistance à l'action du vent – NBN EN 12211:2000 Class. – NBN EN 12210:2000		C4	C3	C2 ⁽¹⁾
4.5	Étanchéité à l'eau – NBN EN 1027:2000 Class. – NBN EN 12208:2000		9A	9A	9A
4.14	Perméabilité à l'air – NBN EN 1026:2000 Class. – NBN EN 12207:2000		4	4	4
4.22	Comportement entre différents climats NBN EN 13420:2000 Class. – pas de standard	Effectué avec un autre type de quincaillerie - voir le paragraphe 8.2.3			

(1) Il est déconseillé d'appliquer des fenêtres ayant une résistance à l'action du vent de classe C2 ou inférieure en dehors des zones urbaines (NBN B 25-002-1:2019)

Fiche « Annexe 2 » (page 2/2) – Fenêtres – Quincaillerie « Siegenia Titan AF»



Utilisation conformément à la NBN EN 14351-1 à l'aide de rapports d'essais		
	Fenêtres à simple ouvrant	Fenêtres à double ouvrant avec maclair
Mode d'ouverture	<ul style="list-style-type: none"> Ouvrant à la française Tombant intérieur Oscillo-battant logique 	<ul style="list-style-type: none"> Vantail primaire ouvrant à la française, tombant intérieur ou oscillo-battant logique Vantail secondaire ouvrant à la française
4.7	Résistance aux chocs - NBN EN 13049:2003 Class. – NBN EN 13049:2003	Classe 2 (300 mm) conformément à la NBN EN 13049:2003, voir le paragraphe 8.2.1. Testé avec un impacteur conf. à la EN 1629 (double roue 50 kg conformément à la EN 12600)
4.16	Efforts de manœuvre - NBN EN 12046-1:2003 Class. – NBN EN 13115:2001	Classe 1 (2 charnières 6 points de fermeture)
4.17	Résistance mécanique - NBN EN 14608:2004 Class. – NBN EN 13115:2001	Classe 4
4.21	Résistance à l'ouverture et à la fermeture répétées - NBN EN 1191:2000 Class. – NBN EN 12400:2002	Effectué avec un autre type de quincaillerie, voir le paragraphe 8.2.2
4.23	Résistance à l'effraction - Voir le paragraphe 8.2.4	Non déterminé

Propriétés de la quincaillerie 'Siegenia Titan AF' conformément à la NBN EN 13126-8:2017			
Durabilité	Poids (kg)	Résistance à la corrosion	Dimension d'essai (mm)
H2	100	5	1200 x 1300

Autres propriétés du système conformément à la NBN EN 14351-1 à l'appui de rapports d'essai		
	Fenêtres à simple ouvrant	Fenêtres à double ouvrant avec maclair
Mode d'ouverture	<ul style="list-style-type: none"> Ouvrant à la française Tombant intérieur Oscillo-battant logique 	<ul style="list-style-type: none"> Vantail primaire ouvrant à la française, tombant intérieur ou oscillo-battant logique Vantail secondaire ouvrant à la française
4.3	Résistance à la charge de neige	Non déterminé, voir le paragraphe 8.5.1
4.4.1	Réaction au feu	Non déterminé, voir le paragraphe 8.5.2
4.4.2	Comportement à l'exposition au feu extérieur	Non déterminé, voir le paragraphe 8.5.3
4.6	Substances dangereuses	Voir le paragraphe 8.3
4.8	Capacité résistante des dispositifs de sécurité	Satisfait
4.11	Résultats d'essais acoustiques	Voir le paragraphe 8.4
4.12	Coefficient de transmission thermique	Voir le paragraphe 8.1.1
4.13	Propriétés de rayonnement	Voir la déclaration du fabricant du vitrage, voir le paragraphe 8.5.5
4.15	Durabilité	Satisfait, voir le paragraphe 8.5.6
4.18	Ventilation	Selon la déclaration du fabricant des dispositifs de ventilation, voir le paragraphe 8.5.7 relatif à l'influence des orifices de ventilation sur les autres propriétés
4.19	Résistance aux balles	Non déterminé, voir le paragraphe 8.5.8
4.20	Résistance à l'explosion	Non déterminé, voir le paragraphe 8.5.9

Fiche "Annexe 3" (page 1/2) -- Fenêtres -- Quincaillerie "Winkhaus - activPilot"

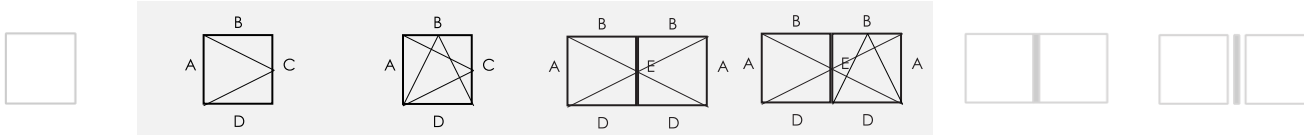
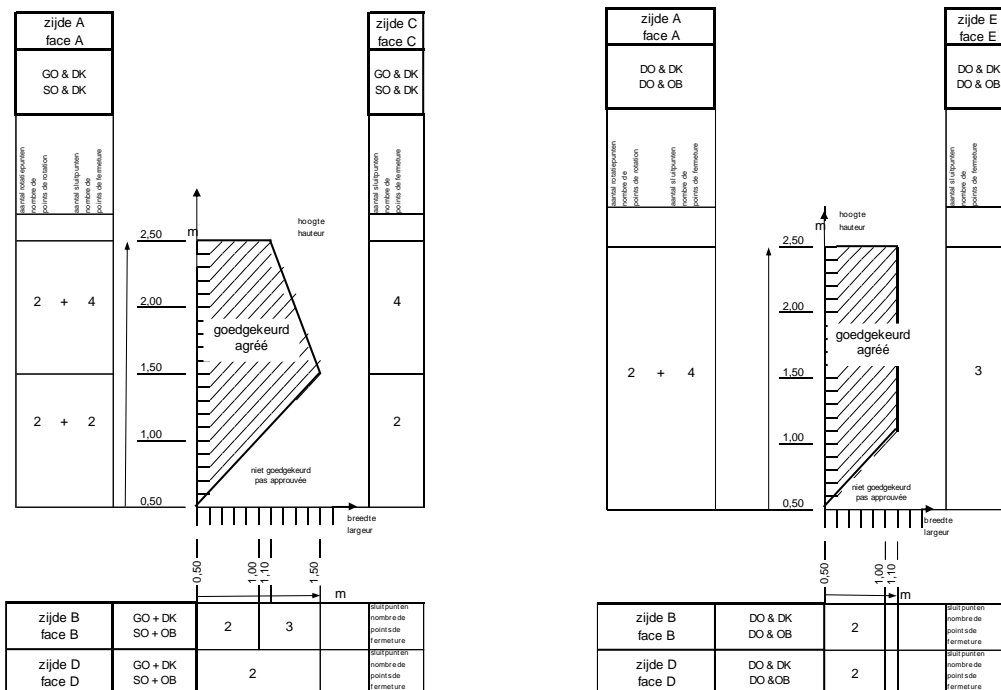


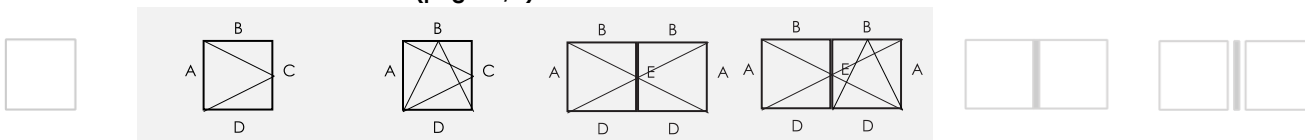
Diagramme de la quincaillerie

Les profilés de renfort cités peuvent être remplacés par d'autres profilés présentant des inerties I_{xx} et I_{yy} supérieures



Étanchéité au vent, à l'eau et à l'air du système conformément à la NBN EN 14351-1 à l'aide de rapports d'essai					
		Fenêtres à simple ouvrant		Fenêtres à double ouvrant avec maucclair	
Mode d'ouverture		<ul style="list-style-type: none"> Ouvrant à la française Tombant intérieur Oscillo-battant logique 		<ul style="list-style-type: none"> Vantail primaire ouvrant à la française, tombant intérieur ou oscillo-battant logique Vantail secondaire ouvrant à la française 	
	Dimension max. d'ouvrant H x L (mm)	1500 x 1500		L 1100 x H 2500	L 1100 x H 2500
	Poids maximum d'ouvrant mis à l'essai (kg)	61,4	81	92,4	92
4.2	Résistance à l'action du vent – NBN EN 12211:2000 Class. – NBN EN 12210:2000	C3	C5	C5	C2 (1)
4.5	Étanchéité à l'eau – NBN EN 1027:2000 Class. – NBN EN 12208:2000	9A		9A	9A
4.14	Perméabilité à l'air – NBN EN 1026:2000 Class. – NBN EN 12207:2000	4		4	4
4.22	Comportement entre différents climats NBN EN 13420:2000 Class. – pas de standard	Effectué avec ce type de quincaillerie - voir le paragraphe 8.2.3			
(1) Il est déconseillé d'appliquer des fenêtres ayant une résistance à l'action du vent de classe C2 ou inférieure en dehors des zones urbaines (NBN B 25-002-1:2019)					

Fiche "Annexe 3" (page 2/2) – Fenêtres – Quincaillerie "Winkhaus - activPilot"



Autres propriétés du système conformément à la NBN EN 14351-1 à l'appui de rapports d'essai		
	Fenêtres à simple ouvrant	Fenêtres à double ouvrant avec maucclair
Mode d'ouverture	<ul style="list-style-type: none"> Ouvrant à la française Tombant intérieur Oscillo-battant logique 	<ul style="list-style-type: none"> Vantail primaire ouvrant à la française, tombant intérieur ou oscillo-battant logique Vantail secondaire ouvrant à la française
4.7	Résistance aux chocs - NBN EN 13049:2003 Class. – NBN EN 13049:2003	Déterminé avec un autre type de quincaillerie. voir le paragraphe 8.2.1
4.16	Efforts de manœuvre - NBN EN 12046-1:2003 Class. – NBN EN 13115:2001	Classe 1 (2 charnières 12 points de fermeture)
4.17	Résistance mécanique - NBN EN 14608:2004 Class. – NBN EN 13115:2001	Classe 4
4.21	Résistance à l'ouverture et à la fermeture répétées - NBN EN 1191:2000 Class. – NBN EN 12400:2002	Effectué avec ce type de quincaillerie, Voir le paragraphe 8.2.2
4.23	Résistance à l'effraction - Voir le paragraphe 8.2.4	Non déterminé

Propriétés de la quincaillerie 'Winkhaus - activPilot' conformément à la NBN EN 13126-8:2017			
Durabilité	Poids (kg)	Résistance à la corrosion	Dimension d'essai (mm)
H2	100	5	1200 x 1300

Autres propriétés du système conformément à la NBN EN 14351-1 à l'appui de rapports d'essai		
	Fenêtres à simple ouvrant	Fenêtres à double ouvrant avec maucclair
Mode d'ouverture	<ul style="list-style-type: none"> Ouvrant à la française Tombant intérieur Oscillo-battant logique 	<ul style="list-style-type: none"> Vantail primaire ouvrant à la française, tombant intérieur ou oscillo-battant logique Vantail secondaire ouvrant à la française
4.3	Résistance à la charge de neige	Non déterminé, voir le paragraphe 8.5.1
4.4.1	Réaction au feu	Non déterminé, voir le paragraphe 8.5.2
4.4.2	Comportement à l'exposition au feu extérieur	Non déterminé, voir le paragraphe 8.5.3
4.6	Substances dangereuses	Voir le paragraphe 8.3
4.8	Capacité résistante des dispositifs de sécurité	Satisfait
4.11	Résultats d'essais acoustiques	Voir le paragraphe 8.4
4.12	Coefficient de transmission thermique	Voir le paragraphe 8.1.1
4.13	Propriétés de rayonnement	Voir la déclaration du fabricant du vitrage, voir le paragraphe 8.5.5
4.15	Durabilité	Satisfait, voir le paragraphe 8.5.6
4.18	Ventilation	Selon la déclaration du fabricant des dispositifs de ventilation, voir le paragraphe 8.5.7 relatif à l'influence des orifices de ventilation sur les autres propriétés
4.19	Résistance aux balles	Non déterminé, voir le paragraphe 8.5.8
4.20	Résistance à l'explosion	Non déterminé, voir le paragraphe 8.5.9

Fiche "Annexe 4" (page 1/2) - - Fenêtres - Quincaillerie "Maco - Multi matic"

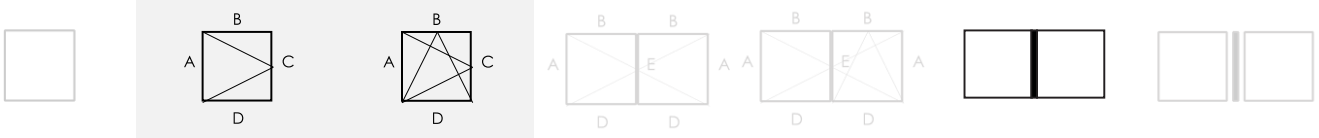
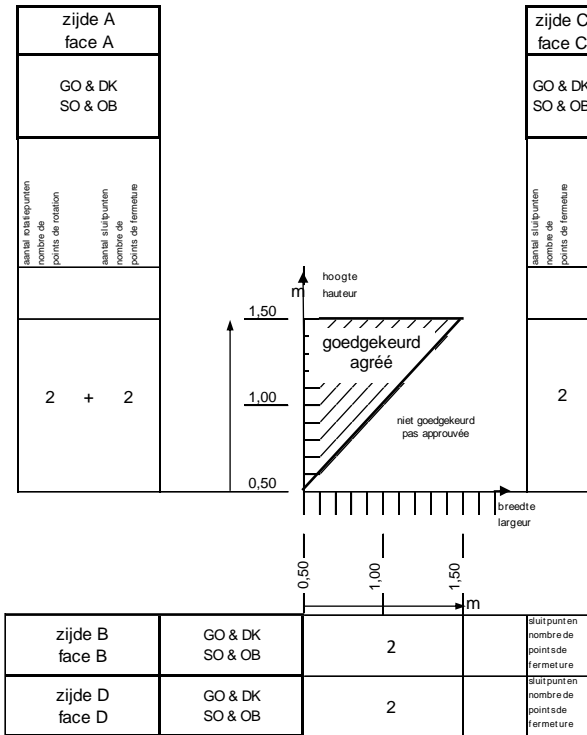


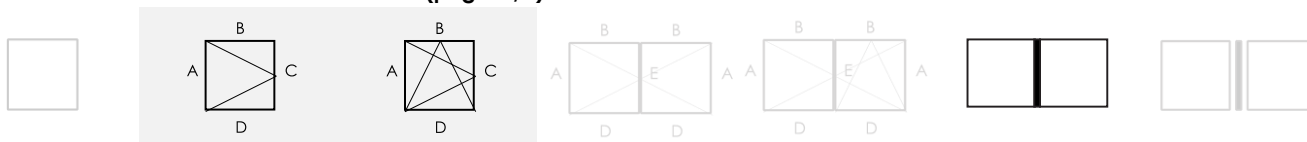
Diagramme de la quincaillerie

Les profilés de renfort cités peuvent être remplacés par d'autres profilés présentant des inerties I_{xx} et I_{yy} supérieures



Étanchéité au vent, à l'eau et à l'air du système conformément à la NBN EN 14351-1 à l'aide de rapports d'essai		
		Fenêtres à simple ouvrant
Mode d'ouverture		<ul style="list-style-type: none"> - Ouvrant à la française - Tombant intérieur - Oscillo-battant logique
	Dimension max. d'ouvrant (mm)	L 1500 x H 1500
	Poids maximum d'ouvrant mis à l'essai (kg)	65
4.2	Résistance à l'action du vent NBN EN 12211:2000 Class. - NBN EN 12210:2000	C4
4.5	Étanchéité à l'eau - NBN EN 1027:2000 Class. - NBN EN 12208:2000	9A
4.14	Perméabilité à l'air - NBN EN 1026:2000 Class. - NBN EN 12207:2000	4
4.22	Comportement entre différents climats NBN EN 13420:2000 Class. - pas de standard	Effectué avec ce type de quincaillerie, Voir le paragraphe 8.2.3

Fiche "Annexe 4" (page 2/2) -- Fenêtres – Quincaillerie "Maco – Multi matic"



Utilisation conformément à la NBN EN 14351-1 à l'aide de rapports d'essais		
		Fenêtres à simple ouvrant
Mode d'ouverture		<ul style="list-style-type: none"> - Ouvrant à la française - Tombant intérieur - Oscillo-battant logique
4.7	Résistance aux chocs - NBN EN 13049:2003 Class. – NBN EN 13049:2003	Déterminé avec un autre type de quincaillerie. voir le paragraphe 8.2.1
4.16	Efforts de manœuvre - NBN EN 12046-1:2003 Class. – NBN EN 13115:2001	Classe 1 (2 charnières 9 points de fermeture)
4.17	Résistance mécanique - NBN EN 14608:2004 Class. – NBN EN 13115:2001	Classe 4
4.21	Résistance à l'ouverture et à la fermeture répétées - NBN EN 1191:2000 Class. – NBN EN 12400:2002	Effectué avec ce type de quincaillerie. Voir le paragraphe 8.2.2
4.23	Résistance à l'effraction - Voir le paragraphe 8.2.4	Non déterminé

Propriétés de la quincaillerie 'Maco – Multi matic' conformément à la NBN EN 13126-8:2017			
Durabilité	Poids (kg)	Résistance à la corrosion	Dimension d'essai (mm)
H2	120	5	1200 x 1300

Autres propriétés du système conformément à la NBN EN 14351-1 à l'appui de rapports d'essai		
		Fenêtres à simple ouvrant
Mode d'ouverture		<ul style="list-style-type: none"> - Ouvrant à la française - Tombant intérieur - Oscillo-battant logique
4.3	Résistance à la charge de neige	Non déterminé, voir le paragraphe 8.5.1
4.4.1	Réaction au feu	Non déterminé, voir le paragraphe 8.5.2
4.4.2	Comportement à l'exposition au feu extérieur	Non déterminé, voir le paragraphe 8.5.3
4.6	Substances dangereuses	Voir le paragraphe 8.3
4.8	Capacité résistante des dispositifs de sécurité	Satisfait
4.11	Résultats d'essais acoustiques	Voir le paragraphe 8.4
4.12	Coefficient de transmission thermique	Voir le paragraphe 8.1.1
4.13	Propriétés de rayonnement	Voir la déclaration du fabricant du vitrage, voir le paragraphe 8.5.5
4.15	Durabilité	Satisfait, voir le paragraphe 8.5.6
4.18	Ventilation	Selon la déclaration du fabricant des dispositifs de ventilation, voir le paragraphe 8.5.7 relatif à l'influence des orifices de ventilation sur les autres propriétés
4.19	Résistance aux balles	Non déterminé, voir le paragraphe 8.5.8
4.20	Résistance à l'explosion	Non déterminé, voir le paragraphe 8.5.9

Fiche "Annexe 5" (page 1/2) – Fenêtres – Quincaillerie "Roto Frank – Roto NT"

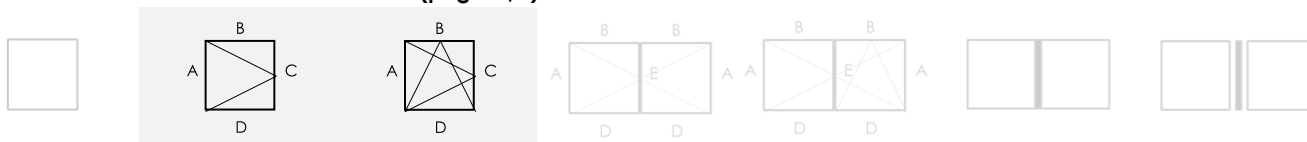
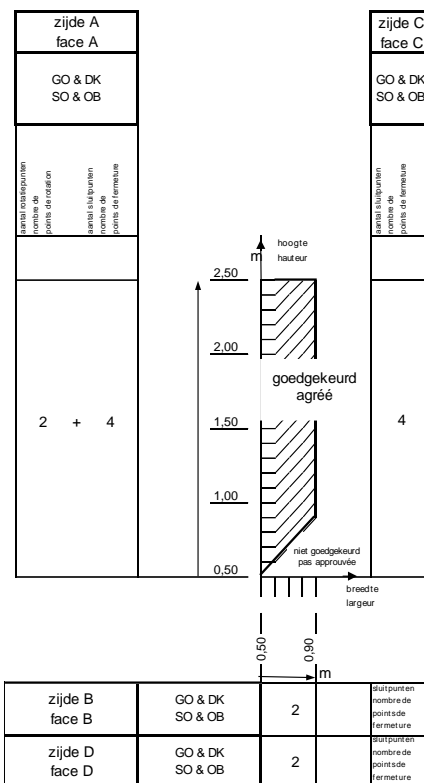


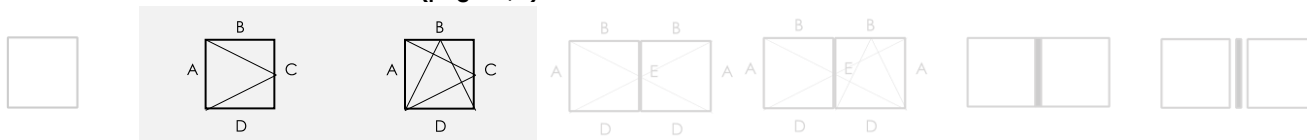
Diagramme de la quincaillerie

Les profilés de renfort cités peuvent être remplacés par d'autres profilés présentant des inerties I_{xx} et I_{yy} supérieures



Étanchéité au vent, à l'eau et à l'air du système conformément à la NBN EN 14351-1 à l'aide de rapports d'essai		
	Fenêtres à simple ouvrant	
Mode d'ouverture	<ul style="list-style-type: none"> – Ouvrant à la française – Tombant intérieur – Oscillo-battant logique 	–
	Dimension max. d'ouvrant (mm)	H 2500 x L 900
	Poids maximum d'ouvrant mis à l'essai (kg)	74,6
4.2	Résistance à l'action du vent – NBN EN 12211:2000 Class. – NBN EN 12210:2000	C5
4.5	Étanchéité à l'eau - NBN EN 1027:2000 Class. – NBN EN 12208:2000	9A
4.14	Perméabilité à l'air - NBN EN 1026:2000 Class. – NBN EN 12207:2000	4
4.22	Comportement entre différents climats NBN EN 13420:2000 Class. – pas de standard	Effectué avec un autre type de quincaillerie. voir le paragraphe 8.2.3

Fiche "Annexe 5" (page 2/2) – - Fenêtres – Quincaillerie "Roto Frank – Roto NT"



Utilisation conformément à la NBN EN 14351-1 à l'aide de rapports d'essais		
Fenêtres à simple ouvrant		
Mode d'ouverture	<ul style="list-style-type: none"> - Ouvrant à la française - Tombant intérieur - Oscillo-battant logique 	-
4.7	Résistance aux chocs - NBN EN 13049:2003 Class. - NBN EN 13049:2003	Déterminé avec un autre type de quincaillerie. Voir le paragraphe 8.2.1
4.16	Efforts de manœuvre - NBN EN 12046-1:2003 Class. - NBN EN 13115:2001	Non effectué pour ce type de quincaillerie
4.17	Résistance mécanique - NBN EN 14608:2004 Class. - NBN EN 13115:2001	Non effectué pour ce type de quincaillerie
4.21	Résistance à l'ouverture et à la fermeture répétées NBN EN 1191:2000 Class. - NBN EN 12400:2002	Effectué avec un autre type de quincaillerie, Voir le paragraphe 8.2.2
4.23	Résistance à l'effraction - Voir le paragraphe 8.2.4	Effectué avec un autre type de quincaillerie, Voir le paragraphe 8.2.4

Propriétés de la quincaillerie 'Roto Frank – Roto NT' conformément à la NBN EN 13126-8:2017			
Durabilité	Poids (kg)	Résistance à la corrosion	Dimension d'essai (mm)
H2	100	5	1200 x 1300

Autres propriétés du système conformément à la NBN EN 14351-1 à l'appui de rapports d'essai		
Fenêtres à simple ouvrant		
Mode d'ouverture	<ul style="list-style-type: none"> - Ouvrant à la française - Tombant intérieur - Oscillo-battant logique 	-
4.3	Résistance à la charge de neige	Non déterminé, voir le paragraphe 8.5.1
4.4.1	Réaction au feu	Non déterminé, voir le paragraphe 8.5.2
4.4.2	Comportement à l'exposition au feu extérieur	Non déterminé, voir le paragraphe 8.5.3
4.6	Substances dangereuses	Voir le paragraphe 8.3
4.8	Capacité résistante des dispositifs de sécurité	Satisfait
4.11	Résultats d'essais acoustiques	Voir le paragraphe 8.4
4.12	Coefficient de transmission thermique	Voir le paragraphe 8.1.1
4.13	Propriétés de rayonnement	Voir la déclaration du fabricant du vitrage, voir le paragraphe 8.5.5
4.15	Durabilité	Satisfait, voir le paragraphe 8.5.6
4.18	Ventilation	Selon la déclaration du fabricant des dispositifs de ventilation, voir le paragraphe 8.5.7 relatif à l'influence des orifices de ventilation sur les autres propriétés
4.19	Résistance aux balles	Non déterminé, voir le paragraphe 8.5.8
4.20	Résistance à l'explosion	Non déterminé, voir le paragraphe 8.5.9

Fiche "Annexe 6" (page 1/2) -- Fenêtres -- Quincaillerie "Hautau - Atrium SP Komfort"

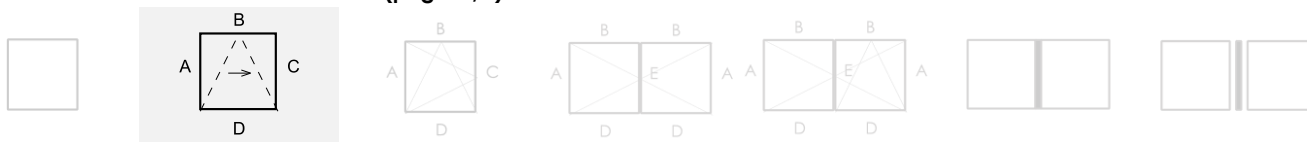
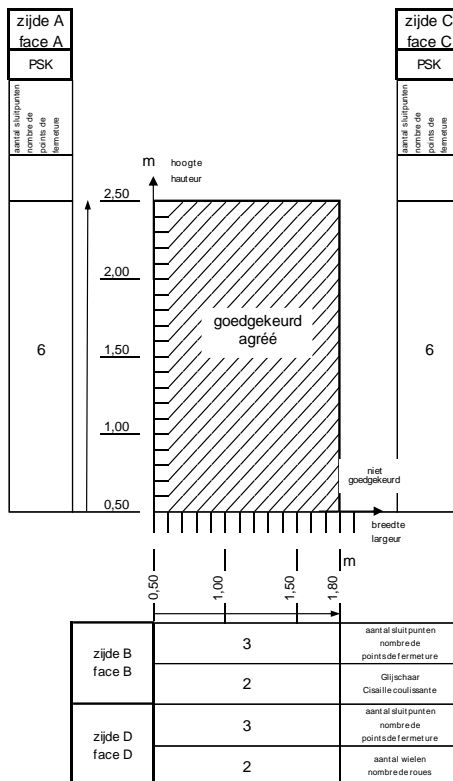


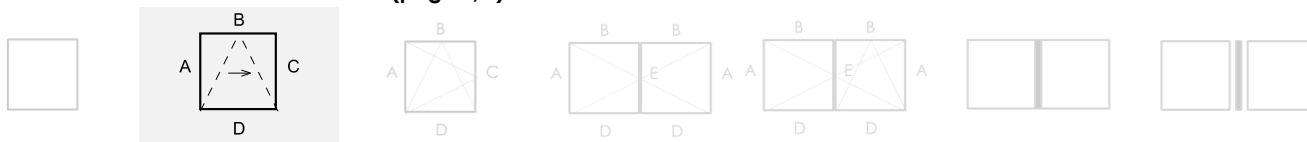
Diagramme de la quincaillerie

Les profilés de renfort cités peuvent être remplacés par d'autres profilés présentant des inerties I_{xx} et I_{yy} supérieures



Étanchéité au vent, à l'eau et à l'air du système conformément à la NBN EN 14351-1 à l'aide de rapports d'essai		
		Fenêtre oscillo-coulissante
	Mode d'ouverture	<ul style="list-style-type: none"> - Tombant intérieur - Coulissant latéral
	Dimension maximale du vantail (mm)	H 2500 x L 1800
	Poids maximum du vantail testé (kg)	146 kg
4.2	Résistance au vent NBN EN 12211:2000 Class. - NBN EN 12210:2000	C2 ⁽¹⁾
4.5	Étanchéité à l'eau NBN EN 1027:2000 Class. - NBN EN 12208:2000	9A
4.14	Étanchéité à l'air NBN EN 1026:2000 Class. - NBN EN 12207:2000	4
4.22	Comportement entre différents climats NBN EN 13420:2000 Class. - pas de standard	Effectué avec un autre type de quincaillerie, Voir le paragraphe 8.2.3
<p>(1) Il est déconseillé d'appliquer des fenêtres ayant une résistance à l'action du vent de classe C2 ou inférieure en dehors des zones urbaines (NBN B 25-002-1:2019)</p>		

Fiche "Annexe 6" (page 2/2) – Fenêtres – Quincaillerie "Hautau – Atrium SP Komfort"



Utilisation conformément à la NBN EN 14351-1 à l'aide de rapports d'essais		
		Fenêtre oscillo-coulissante
Mode d'ouverture		<ul style="list-style-type: none"> - Tombant intérieur - Coulissant latéral
4.7	Résistance aux chocs - NBN EN 13049:2003 Class. – NBN EN 13049:2003	Déterminé avec un autre type de quincaillerie. Voir le paragraphe 8.2.1
4.16	Efforts de manœuvre - NBN EN 12046-1:2003 Class. – NBN EN 13115:2001	Classe 1 (2+2 chariots 18 points de fermeture)
4.17	Résistance mécanique - NBN EN 14608:2004 Class. – NBN EN 13115:2001	Classe 4
4.21	Résistance à l'ouverture et à la fermeture répétées NBN EN 1191:2000 Class. – NBN EN 12400:2002	Effectué avec ce type de quincaillerie, Voir le paragraphe 8.2.2
4.23	Résistance à l'effraction - Voir le paragraphe 8.2.4	Non déterminé

Propriétés de la quincaillerie "Hautau – Atrium SP Komfort" conformément à la NBN EN 13126-17:2008								
Catégorie d'utilisation	Durabilité	Poids (kg)	Résistance au feu	Sécurité d'utilisation	Résistance à la corrosion	Sécurité	Partie de norme	Dimension d'essai (mm)
---	5	160	0	1	3	---	17	2000 x 1200

Autres propriétés du système conformément à la NBN EN 14351-1 à l'appui de rapports d'essai		
		Fenêtre oscillo-coulissante
Mode d'ouverture		<ul style="list-style-type: none"> - Tombant intérieur - Coulissant latéral
4.3	Résistance à la charge de neige	Non déterminé, voir le paragraphe 8.5.1
4.4.1	Réaction au feu	Non déterminé, voir le paragraphe 8.5.2
4.4.2	Comportement à l'exposition au feu extérieur	Non déterminé, voir le paragraphe 8.5.3
4.6	Substances dangereuses	Voir le paragraphe 8.3
4.8	Capacité résistante des dispositifs de sécurité	Satisfait
4.11	Résultats d'essais acoustiques	Voir le paragraphe 8.4
4.12	Coefficient de transmission thermique	Voir le paragraphe 8.1.1
4.13	Propriétés de rayonnement	Voir la déclaration du fabricant du vitrage, voir le paragraphe 8.5.5
4.15	Durabilité	Satisfait, voir le paragraphe 8.5.6
4.18	Ventilation	Selon la déclaration du fabricant des dispositifs de ventilation, voir le paragraphe 8.5.7 relatif à l'influence des orifices de ventilation sur les autres propriétés
4.19	Résistance aux balles	Non déterminé, voir le paragraphe 8.5.8
4.20	Résistance à l'explosion	Non déterminé, voir le paragraphe 8.5.9

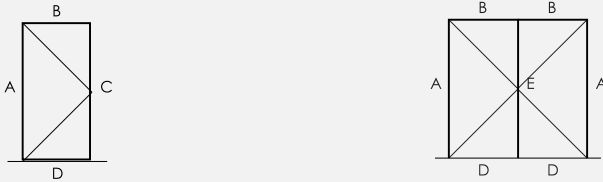
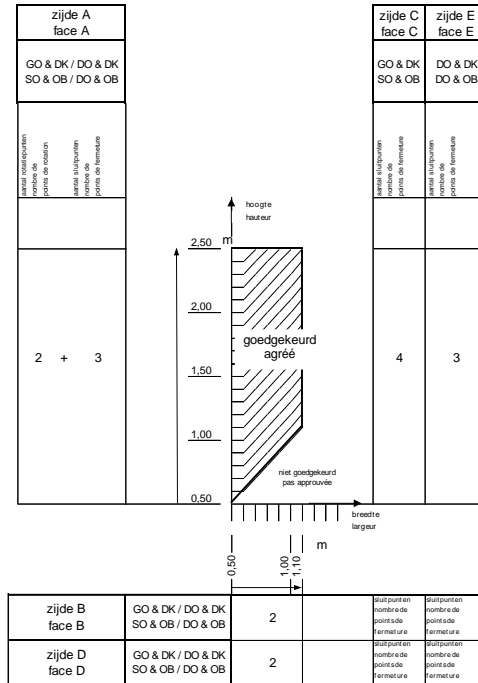
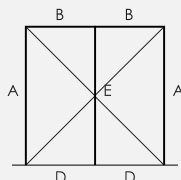
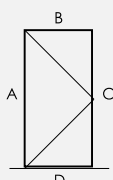


Diagramme de la quincaillerie

Les profilés de renfort cités peuvent être remplacés par d'autres profilés présentant des inerties I_{xx} et I_{yy} supérieures



Étanchéité au vent, à l'eau et à l'air du système conformément à la NBN EN 14351-1 à l'aide de rapports d'essai			
		Portes simple ouvrant	Portes double ouvrant avec maclair
Mode d'ouverture		<ul style="list-style-type: none"> - Ouvrant à la française - Tombant intérieur - Oscillo-battant logique 	<ul style="list-style-type: none"> - Vantail primaire ouvrant à la française, tombant intérieur ou oscillo-battant logique - Vantail secondaire ouvrant à la française
	Dimension maximale (mm)	L 1100 x H 2548	L 1100 x H 2500
	Poids maximum d'ouvrant mis à l'essai (kg)	92,5	93
4.2	Résistance à l'action du vent - NBN EN 12211:2000 Class. - NBN EN 12210:2000	C5	C2 ⁽¹⁾
4.5	Étanchéité à l'eau - NBN EN 1027:2000 Class. - NBN EN 12208:2000	9A	9A
4.14	Perméabilité à l'air - NBN EN 1026:2000 Class. - NBN EN 12207:2000	4	4
4.22	Comportement entre différents climats NBN EN 13420:2000 Class. - pas de standard	Effectué comme fenêtre avec ce type de quincaillerie, voir le paragraphe 8.2.3	
<p>(1) Il est déconseillé d'appliquer des fenêtres ayant une résistance à l'action du vent de classe C2 ou inférieure en dehors des zones urbaines (NBN B 25-002-1:2019)</p>			



Utilisation conformément à la NBN EN 14351-1 à l'aide de rapports d'essais		
	Portes simple ouvrant	Portes double ouvrant avec mauclair
Mode d'ouverture	<ul style="list-style-type: none"> - Ouvrant à la française - Tombant intérieur - Oscillo-battant logique 	<ul style="list-style-type: none"> - Vantail primaire ouvrant à la française, tombant intérieur ou oscillo-battant logique - Vantail secondaire ouvrant à la française
4.7	Résistance aux chocs	Déterminé avec un autre type de quincaillerie. Voir le paragraphe 8.2.1
4.16	Efforts de manœuvre	Non déterminé pour ce type de quincaillerie
4.17	Résistance mécanique	Non déterminé pour ce type de quincaillerie
4.21	Résistance à l'ouverture et à la fermeture répétées	Effectué avec un autre type de quincaillerie, Voir le paragraphe 8.2.2
4.23	Résistance à l'effraction	Non déterminé

Propriétés de la quincaillerie 'Winkhaus - activPilot' conformément à la NBN EN 13126-8:2017			
Durabilité	Poids (kg)	Résistance à la corrosion	Dimension d'essai (mm)
H2	100	5	1200 x 1300

Autres propriétés du système conformément à la NBN EN 14351-1 à l'appui de rapports d'essai		
	Portes simple ouvrant	Portes double ouvrant avec mauclair
Mode d'ouverture	<ul style="list-style-type: none"> - Ouvrant à la française - Tombant intérieur - Oscillo-battant logique 	<ul style="list-style-type: none"> - Vantail primaire ouvrant à la française, tombant intérieur ou oscillo-battant logique - Vantail secondaire ouvrant à la française
4.3	Résistance à la charge de neige	Non déterminé, voir le paragraphe 8.5.1
4.4.1	Réaction au feu	Non déterminé, voir le paragraphe 8.5.2
4.4.2	Comportement à l'exposition au feu extérieur	Non déterminé, voir le paragraphe 8.5.3
4.6	Substances dangereuses	Voir le paragraphe 8.3
4.8	Capacité résistante des dispositifs de sécurité	Satisfait
4.11	Résultats d'essais acoustiques	Voir le paragraphe 8.4
4.12	Coefficient de transmission thermique	Voir le paragraphe 8.1.1
4.13	Propriétés de rayonnement	Voir la déclaration du fabricant du vitrage, voir le paragraphe 8.5.5
4.15	Durabilité	Satisfait, voir le paragraphe 8.5.6
4.18	Ventilation	Selon la déclaration du fabricant des dispositifs de ventilation, voir le paragraphe 8.5.7 relatif à l'influence des orifices de ventilation sur les autres propriétés
4.19	Résistance aux balles	Non déterminé, voir le paragraphe 8.5.8
4.20	Résistance à l'explosion	Non déterminé, voir le paragraphe 8.5.9

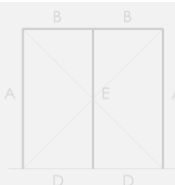
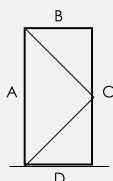
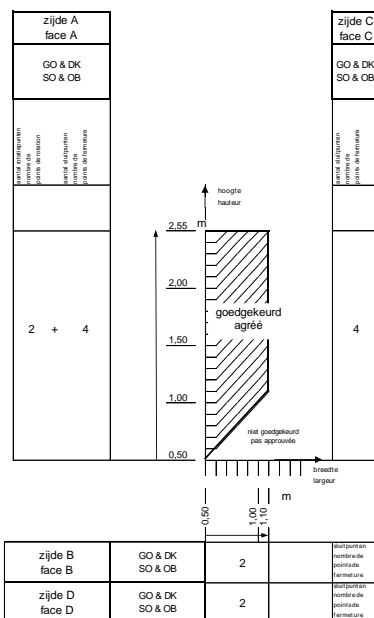
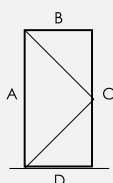


Diagramme de la quincaillerie

Les profilés de renfort cités peuvent être remplacés par d'autres profilés présentant des inerties I_{xx} et I_{yy} supérieures



Étanchéité au vent, à l'eau et à l'air du système conformément à la NBN EN 14351-1 à l'aide de rapports d'essai		
		Portes simple ouvrant
Mode d'ouverture		<ul style="list-style-type: none"> - Ouvrant à la française - Tombant intérieur - Oscillo-battant logique
	Dimension maximale (mm)	L 1100 x H 2548
	Poids maximum d'ouvrant mis à l'essai (kg)	92,9
4.2	Résistance à l'action du vent - NBN EN 12211:2000 Class. – NBN EN 12210:2000	C5
4.5	Étanchéité à l'eau – NBN EN 1027:2000 Class. – NBN EN 12208:2000	9A
4.14	Perméabilité à l'air – NBN EN 1026:2000 Class. – NBN EN 12207:2000	4
4.22	Comportement entre différents climats NBN EN 13420:2000 Class. – pas de standard	Essai sur fenêtres, ne pas effectué sur portes - Voir le paragraphe 8.2.3



Utilisation conformément à la NBN EN 14351-1 à l'aide de rapports d'essais			
		Portes simple ouvrant	
Mode d'ouverture		<ul style="list-style-type: none"> - Ouvrant à la française - Tombant intérieur - Oscillo-battant logique 	-
4.7	Résistance aux chocs	Déterminé avec un autre type de quincaillerie. Voir le paragraphe 8.2.1	
4.16	Efforts de manœuvre	Non effectué pour ce type de quincaillerie	
4.17	Résistance mécanique	Non effectué pour ce type de quincaillerie	
4.21	Résistance à l'ouverture et à la fermeture répétées	Effectué avec un autre type de quincaillerie, Voir le paragraphe 8.2.2	
4.23	Résistance à l'effraction	Non déterminé	

Propriétés de la quincaillerie 'Roto Frank – Roto NT' à la NBN EN 13126-8:2017			
Durabilité	Poids (kg)	Résistance à la corrosion	Dimension d'essai (mm)
H2	100 kg	5	1200 x 1300

Autres propriétés du système conformément à la NBN EN 14351-1 à l'appui de rapports d'essai			
		Portes simple ouvrant	
Mode d'ouverture		<ul style="list-style-type: none"> - Ouvrant à la française - Tombant intérieur - Oscillo-battant logique 	-
4.3	Résistance à la charge de neige	Non déterminé, voir le paragraphe 8.5.1	
4.4.1	Réaction au feu	Non déterminé, voir le paragraphe 8.5.2	
4.4.2	Comportement à l'exposition au feu extérieur	Non déterminé, voir le paragraphe 8.5.3	
4.6	Substances dangereuses	Voir le paragraphe 8.3	
4.8	Capacité résistante des dispositifs de sécurité	Satisfait	
4.11	Résultats d'essais acoustiques	Voir le paragraphe 8.4	
4.12	Coefficient de transmission thermique	Voir le paragraphe 8.1.1	
4.13	Propriétés de rayonnement	Voir la déclaration du fabricant du vitrage, voir le paragraphe 8.5.5	
4.15	Durabilité	Satisfait, voir le paragraphe 8.5.6	
4.18	Ventilation	Selon la déclaration du fabricant des dispositifs de ventilation, voir le paragraphe 8.5.7 relatif à l'influence des orifices de ventilation sur les autres propriétés	
4.19	Résistance aux balles	Non déterminé, voir le paragraphe 8.5.8	
4.20	Résistance à l'explosion	Non déterminé, voir le paragraphe 8.5.9	

Fiche "Annexe 9" (page 1/2) – Portes - Quincaillerie "Roto C 600 Tandeo"

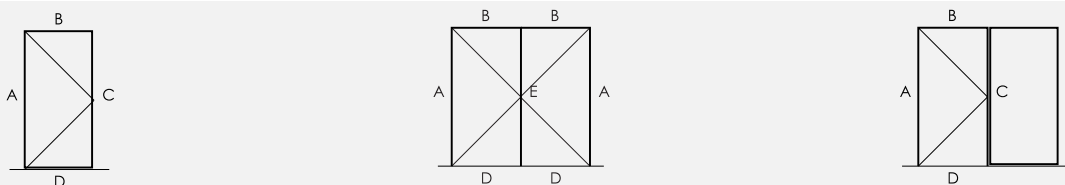
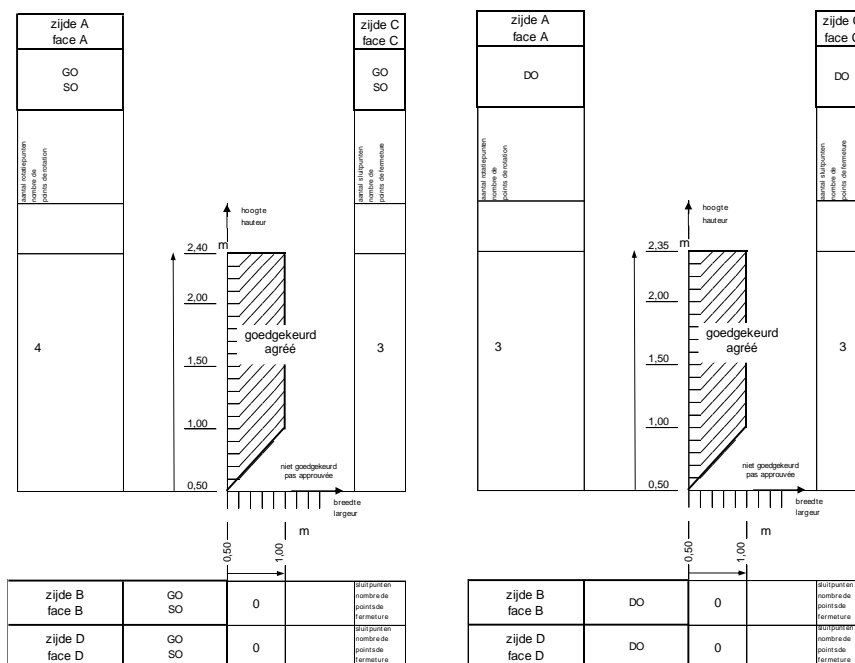


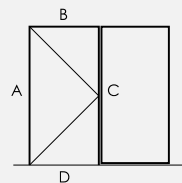
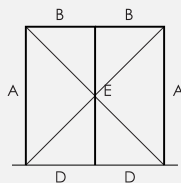
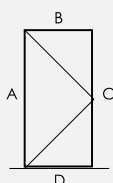
Diagramme de la quincaillerie

Les profilés de renfort cités peuvent être remplacés par d'autres profilés présentant des inerties I_{xx} et I_{yy} supérieures



Étanchéité au vent, à l'eau et à l'air du système conformément à la NBN EN 14351-1 à l'aide de rapports d'essai			
		Portes simple ouvrant	Portes double ouvrant avec mauclair
Mode d'ouverture		- Porte ouvrant vers l'intérieur	- Porte ouvrant vers l'intérieur
Dimension maximale du vantail (mm)		L 1200 x H 2400	L 1000 x H 2350
Poids maximum du vantail testé (kg)		113	90
4.2	Résistance au vent NBN EN 12211:2000 Class. – NBN EN 12210:2000	C2 (2)	C2 (2)
4.5	Étanchéité à l'eau NBN EN 1027:2000 Class. – NBN EN 12208:2000	7A	5A
4.14	Étanchéité à l'air NBN EN 1026:2000 Class. – NBN EN 12207:2000	3	4
4.22	Comportement entre différents climats NBN EN 13420:2000 Class. – pas de standard	Effectué avec un autre type de quincaillerie, voir le paragraphe 8.2.3	
(2) Il est déconseillé d'appliquer des fenêtres ayant une résistance à l'action du vent de classe C2 ou inférieure en dehors des zones urbaines (NBN B 25-002-1:2019)			

Fiche "Annexe 9" (page 2/2) – Portes - Quincaillerie "Roto C 600 Tandeo"



Utilisation conformément à la NBN EN 14351-1 à l'aide de rapports d'essais		
	Portes simple ouvrant	Portes double ouvrant avec mauclair
Mode d'ouverture	– Porte ouvrant vers l'intérieur	– Porte ouvrant vers l'intérieur
4.7	Résistance aux chocs	Déterminé avec un autre type de quincaillerie. Voir le paragraphe 8.2.1
4.16	Efforts de manœuvre	Non déterminé pour ce type de quincaillerie
4.17	Résistance mécanique	Non déterminé pour ce type de quincaillerie
4.21	Résistance à l'ouverture et à la fermeture répétées	Effectué avec ce type de quincaillerie, Voir le paragraphe 8.2.2
4.23	Résistance à l'effraction -	Non déterminé

Propriétés de la quincaillerie "Roto C 600 Tandeo" conformément tableau 4								
Catégorie d'utilisation	Duurzaamheid NBN EN 12400:2002	Poids (kg)	Résistance au feu	Sécurité d'utilisation	Résist. à la corrosion NBN EN 1670:2008	Sécurité	Partie de norme	Dimension d'essai (mm)
	Classe 5 100.000 cycles	100	Non connue		Classe 3 Résistance haute		Non connue	

Autres propriétés du système conformément à la NBN EN 14351-1 à l'appui de rapports d'essai		
	Portes simple ouvrant	Portes double ouvrant avec mauclair
Mode d'ouverture	– Porte ouvrant vers l'intérieur	– Porte ouvrant vers l'intérieur
4.3	Résistance à la charge de neige	Non déterminé, voir le paragraphe 8.5.1
4.4.1	Réaction au feu	Non déterminé, voir le paragraphe 8.5.2
4.4.2	Comportement à l'exposition au feu extérieur	Non déterminé, voir le paragraphe 8.5.3
4.6	Substances dangereuses	Voir le paragraphe 8.3
4.8	Capacité résistante des dispositifs de sécurité	Satisfait
4.11	Résultats d'essais acoustiques	Voir le paragraphe 8.4
4.12	Coefficient de transmission thermique	Voir le paragraphe 8.1.1
4.13	Propriétés de rayonnement	Voir la déclaration du fabricant du vitrage, voir le paragraphe 8.5.5
4.15	Durabilité	Satisfait, voir le paragraphe 8.5.6
4.18	Ventilation	Selon la déclaration du fabricant des dispositifs de ventilation, voir le paragraphe 8.5.7 relatif à l'influence des orifices de ventilation sur les autres propriétés
4.19	Résistance aux balles	Non déterminé, voir le paragraphe 8.5.8
4.20	Résistance à l'explosion	Non déterminé, voir le paragraphe 8.5.9

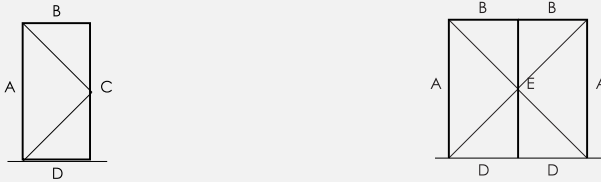
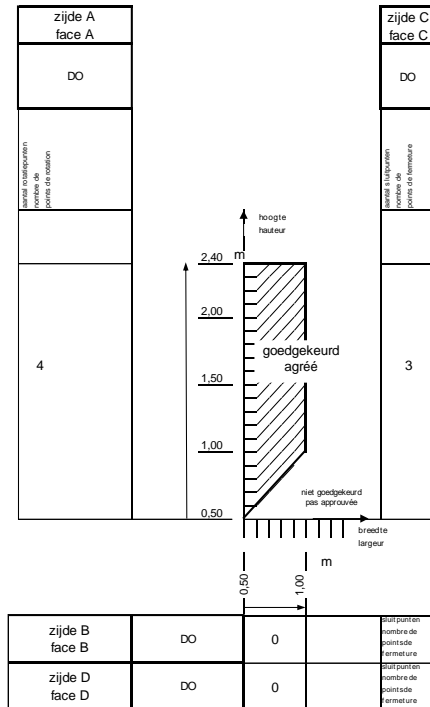
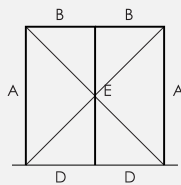
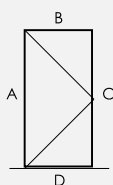


Diagramme de la quincaillerie

Les profilés de renfort cités peuvent être remplacés par d'autres profilés présentant des inerties I_{xx} et I_{yy} supérieures



Étanchéité au vent, à l'eau et à l'air du système conformément à la NBN EN 14351-1 à l'aide de rapports d'essai		
		Portes double ouvrant avec maucclair
Mode d'ouverture	–	– Porte ouvrant vers l'intérieur
Dimension maximale du vantail (mm)		L1000 x H2400
Poids maximum du vantail testé (kg)		98
4.2	Résistance au vent NBN EN 12211:2000 Class. – NBN EN 12210:2000	C2 (1)
4.5	Étanchéité à l'eau NBN EN 1027:2000 Class. – NBN EN 12208:2000	5A
4.14	Étanchéité à l'air NBN EN 1026:2000 Class. – NBN EN 12207:2000	3
4.22	Comportement entre différents climats NBN EN 13420:2000 Class. – pas de standard	Effectué avec un autre type de quincaillerie, voir le p8.2.3
(1) Il est déconseillé d'appliquer des fenêtres ayant une résistance à l'action du vent de classe C2 ou inférieure en dehors des zones urbaines (NBN B 25-002-1:2019)		



Utilisation conformément à la NBN EN 14351-1 à l'aide de rapports d'essais		
		Portes double ouvrant avec mauclair
Mode d'ouverture	-	- Porte ouvrant vers l'intérieur
4.7	Résistance aux chocs	Déterminé avec un autre type de quincaillerie. Voir le paragraphe 8.2.1
4.16	Efforts de manœuvre	Non déterminé pour ce type de quincaillerie
4.17	Résistance mécanique	Non déterminé pour ce type de quincaillerie
4.21	Résistance à l'ouverture et à la fermeture répétées	Effectué avec un autre type de quincaillerie, Voir le paragraphe 8.2.2
4.23	Résistance à l'effraction -	Non déterminé

Propriétés de la quincaillerie "Winkhaus – STV-AV2-P2036 L20/55 92/8 M2 RS MC" conformément tableau 4								
Catégorie d'utilisation	Durabilité NBN EN 12400:2002	Poids (kg)	Résistance au feu	Sécurité d'utilisation	Résist. à la corrosion NBN EN 1670:2008	Sécurité	Partie de norme	Dimension d'essai (mm)
	Classe 5 100.000 cycles	100	Non déterminé		Classe 2 Résistance moyenne		Non déterminé	

Autres propriétés du système conformément à la NBN EN 14351-1 à l'appui de rapports d'essai		
		Portes double ouvrant avec mauclair
Mode d'ouverture	-	- Porte ouvrant vers l'intérieur
4.3	Résistance à la charge de neige	Non déterminé, voir le paragraphe 8.5.1
4.4.1	Réaction au feu	Non déterminé, voir le paragraphe 8.5.2
4.4.2	Comportement à l'exposition au feu extérieur	Non déterminé, voir le paragraphe 8.5.3
4.6	Substances dangereuses	Voir le paragraphe 8.3
4.8	Capacité résistante des dispositifs de sécurité	Satisfait
4.11	Résultats d'essais acoustiques	Voir le paragraphe 8.4
4.12	Coefficient de transmission thermique	Voir le paragraphe 8.1.1
4.13	Propriétés de rayonnement	Voir la déclaration du fabricant du vitrage, voir le paragraphe 8.5.5
4.15	Durabilité	Satisfait, voir le paragraphe 8.5.6
4.18	Ventilation	Selon la déclaration du fabricant des dispositifs de ventilation, voir le paragraphe 8.5.7 relatif à l'influence des orifices de ventilation sur les autres propriétés
4.19	Résistance aux balles	Non déterminé, voir le paragraphe 8.5.8
4.20	Résistance à l'explosion	Non déterminé, voir le paragraphe 8.5.9

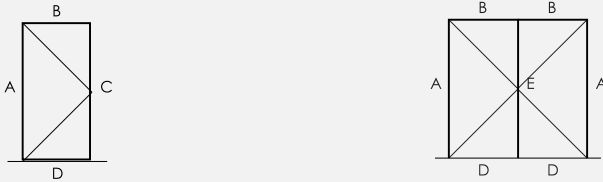
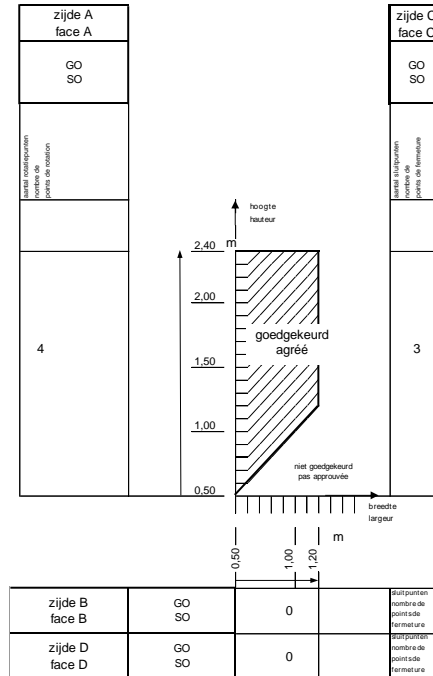


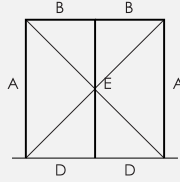
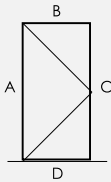
Diagramme de la quincaillerie

Les profilés de renfort cités peuvent être remplacés par d'autres profilés présentant des inerties I_{xx} et I_{yy} supérieures



Étanchéité au vent, à l'eau et à l'air du système conformément à la NBN EN 14351-1 à l'aide de rapports d'essai		
		Portes simple ouvrant
Mode d'ouverture		– Porte ouvrant vers l'extérieur
	Dimension maximale du vantail (mm)	L1200 x H2400
	Poids maximum du vantail testé (kg)	115
4.2	Résistance au vent NBN EN 12211:2000 Class. – NBN EN 12210:2000	C2 ⁽¹⁾
4.5	Étanchéité à l'eau NBN EN 1027:2000 Class. – NBN EN 12208:2000	4B
4.14	Étanchéité à l'air NBN EN 1026:2000 Class. – NBN EN 12207:2000	4
4.22	Comportement entre différents climats NBN EN 13420:2000 Class. – pas de standard	Effectué avec un autre type de quincaillerie, voir le paragraphe 8.2.3
(1) Il est déconseillé d'appliquer des fenêtres ayant une résistance à l'action du vent de classe C2 ou inférieure en dehors des zones urbaines (NBN B 25-002-1:2019)		

Fiche "Annexe 11" (page 2/3) – Portes - Quincaillerie "Gretsch Unitas - GU Security Automatic"



Utilisation conformément à la NBN EN 14351-1 à l'aide de rapports d'essais verslagen		
		Portes simple ouvrant
O Mode d'ouverture		- Porte ouvrant vers l'extérieur
4.7	Résistance aux chocs	Déterminé avec un autre type de quincaillerie. Voir le paragraphe 8.2.1
4.16	Efforts de manœuvre	Non déterminé pour ce type de quincaillerie
4.17	Résistance mécanique	Non déterminé pour ce type de quincaillerie
4.21	Résistance à l'ouverture et à la fermeture répétées	Effectué avec un autre type de quincaillerie, voir 8.2.2
4.23	Résistance à l'effraction -	Non déterminé

Propriétés de la quincaillerie "Gretsch Unitas – GU Security Automatic" conformément tableau 4								
Catégorie d'utilisation	Durabilité NBN EN 12400:2002	Poids (kg)	Résistance au feu	Sécurité d'utilisation	Résist. à la corrosion NBN EN 1670:2008	Sécurité	Partie de norme	Dimension d'essai (mm)
	Classe 6 200.000 cycles	250	Non déterminé		Classe 4 Résistance très forte			

Autres propriétés du système conformément à la NBN EN 14351-1 à l'appui de rapports d'essai		
		Portes simple ouvrant
Mode d'ouverture		- Porte ouvrant vers l'extérieur
4.3	Résistance à la charge de neige	Non déterminé, voir le paragraphe 8.5.1
4.4.1	Réaction au feu	Non déterminé, voir le paragraphe 8.5.2
4.4.2	Comportement à l'exposition au feu extérieur	Non déterminé, voir le paragraphe 8.5.3
4.6	Substances dangereuses	Voir le paragraphe 8.3
4.8	Capacité résistante des dispositifs de sécurité	Satisfait
4.11	Résultats d'essais acoustiques	Voir le paragraphe 8.4
4.12	Coefficient de transmission thermique	Voir le paragraphe 8.1.1
4.13	Propriétés de rayonnement	Voir la déclaration du fabricant du vitrage, voir le paragraphe 8.5.5
4.15	Durabilité	Satisfait, voir le paragraphe 8.5.6
4.18	Ventilation	Selon la déclaration du fabricant des dispositifs de ventilation, voir le paragraphe 8.5.7 relatif à l'influence des orifices de ventilation sur les autres propriétés
4.19	Résistance aux balles	Non déterminé, voir le paragraphe 8.5.8
4.20	Résistance à l'explosion	Ni Non déterminé, voir le paragraphe 8.5.9

Fiche "Annexe 12" (1/2) – Portes - Quincaillerie "Maco - Z-TA E92 DM 50 PZ 2MF-HO+980 GM 1020 Silber VK8"

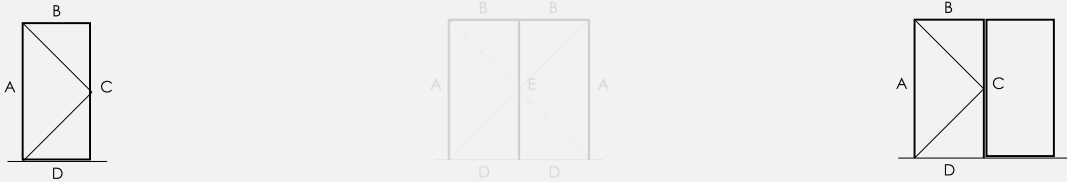
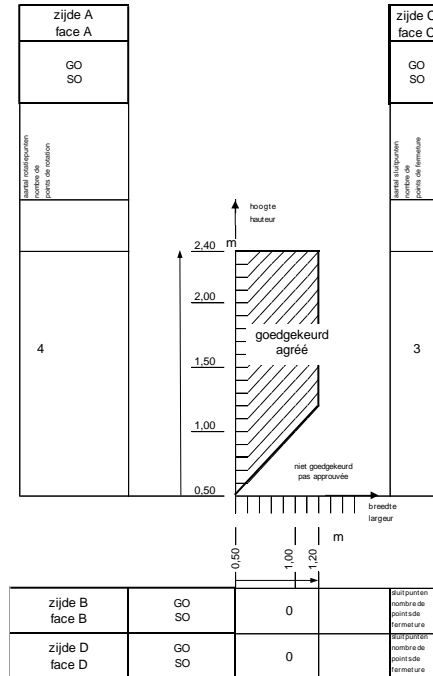


Diagramme de la quincaillerie

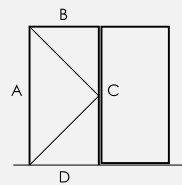
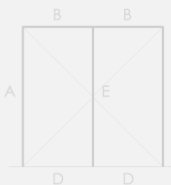
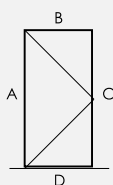
Les profilés de renfort cités peuvent être remplacés par d'autres profilés présentant des inerties I_{xx} et I_{yy} supérieures



Étanchéité au vent, à l'eau et à l'air du système conformément à la NBN EN 14351-1 à l'aide de rapports d'essai			
		Portes simple ouvrant	Portes composée à meneau fixe
Mode d'ouverture		- Porte ouvrant vers l'intérieur	- Porte ouvrant vers l'intérieur avec panneau fixe
	Dimension maximale du vantail (mm)	L1200 x H2400	L1100 x H2350
	Poids maximum du vantail testé (kg)	113	96
4.2	Résistance au vent NBN EN 12211:2000 Class. – NBN EN 12210:2000	C2	C2
4.5	Étanchéité à l'eau NBN EN 1027:2000 Class. – NBN EN 12208:2000	9A	4A
4.14	Étanchéité à l'air NBN EN 1026:2000 Class. – NBN EN 12207:2000	4	3
4.22	Comportement entre différents climats NBN EN 13420:2000 Class. – pas de standard	Effectué avec un autre type de quincaillerie, voir le paragraphe 8.2.3	

Il est déconseillé d'appliquer des fenêtres ayant une résistance à l'action du vent de classe C2 ou inférieure en dehors des zones urbaines (NBN B 25-002-1:2019)

Fiche "Annexe 12" (2/2) – Portes - Quincaillerie "Z-TA E92 DM 50 PZ 2MF-HO+980 GM 1020 Silber VK8"



Utilisation conformément à la NBN EN 14351-1 à l'aide de rapports d'essais verslagen		
	Portes simple ouvrant	Portes composée à meneau fixe
Mode d'ouverture	- Porte ouvrant vers l'intérieur	- Porte ouvrant vers l'intérieur avec panneau fixe
4.7	Résistance aux chocs	Déterminé avec un autre type de quincaillerie. Voir le paragraphe 8.2.1
4.16	Efforts de manœuvre	Ne pas effectué pour ce type de quincaillerie
4.17	Résistance mécanique	Ne pas effectué pour ce type de quincaillerie
4.21	Résistance à l'ouverture et à la fermeture répétées	Effectué avec un autre type de quincaillerie, voir 8.2.2
4.23	Résistance à l'effraction -	Non déterminé

Propriétés de la quincaillerie "Maco – Z-TA E92 DM 50 PZ 2MF-HO+980 GM 1020 Silber VKB" conformément tableau 4								
Catégorie d'utilisation	Durabilité NBN EN 12400:2002	Poids (kg)	Résistance au feu	Sécurité d'utilisation	Résist. à la corrosion NBN EN 1670:2008	Sécurité	Partie de norme	Dimension d'essai (mm)
	Classe 5 100.000 cycles	100	Non déterminé		Classe 4 Résistance très forte		Non déterminé	

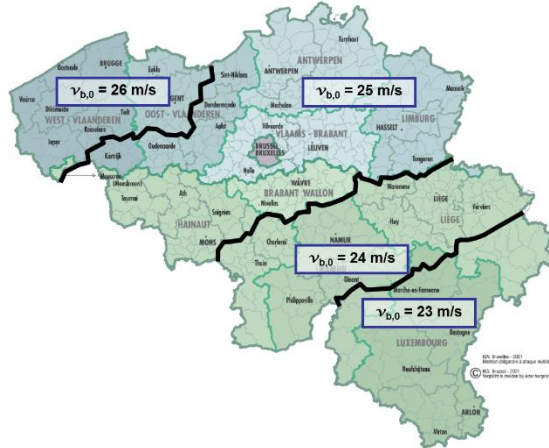
Autres propriétés du système conformément à la NBN EN 14351-1 à l'appui de rapports d'essai		
	Portes simple ouvrant	Portes composée à meneau fixe
Mode d'ouverture	- Porte ouvrant vers l'intérieur	- Porte ouvrant vers l'intérieur avec panneau fixe
4.3	Résistance à la charge de neige	Non déterminé, voir le paragraphe 8.5.1
4.4.1	Réaction au feu	Non déterminé, voir le paragraphe 8.5.2
4.4.2	Comportement à l'exposition au feu extérieur	Non déterminé, voir le paragraphe 8.5.3
4.6	Substances dangereuses	voir le paragraphe 8.3
4.8	Capacité résistante des dispositifs de sécurité	Satisfait
4.11	Résultats d'essais acoustiques	Voir le paragraphe 8.4
4.12	Coefficient de transmission thermique	Voir le paragraphe 8.1.1
4.13	Propriétés de rayonnement	Voir la déclaration du fabricant du vitrage, voir le paragraphe 8.5.5
4.15	Durabilité	Satisfait, voir le paragraphe 8.5.6
4.18	Ventilation	Selon la déclaration du fabricant des dispositifs de ventilation, voir le paragraphe 8.5.7 relatif à l'influence des orifices de ventilation sur les autres propriétés
4.19	Résistance aux balles	Non déterminé, voir le paragraphe 8.5.8
4.20	Résistance à l'explosion	Non déterminé, voir le paragraphe 8.5.9

Annexe Z: "Classes d'exposition au vent de fenêtres" cf. NBN B 25-002-1:2019

La norme NBN B 25-002-1:2019 § 6.5 prévoit une méthode d'évaluation renouvelée concernant la spécification de l'étanchéité à l'air, l'étanchéité à l'eau et la résistance au vent de fenêtres.

Le prescripteur doit spécifier quelques propriétés de la façade concernée :

- La hauteur de référence z_e du bâtiment. Comme première estimation pour un bâtiment avec un toit à versants z_e peut être approximée par la hauteur de faitage ; pour un bâtiment avec un toit plat z_e peut être approximée par la hauteur du bâtiment.
- La vitesse de référence du vent $v_{b,0}$ du bâtiment. Figure 9 de NBN B 25-002-1:2019 définit la vitesse de référence du vent par une carte de la Belgique.



- La rugosité du terrain. Le site web du CSTC contient un tool (« CINT ») qui peut aider la détermination de la catégorie de rugosité la plus négative par façade.

Sur base des informations citées ci-dessus, le prescripteur peut déterminer par façade la classe d'exposition au vent pour des fenêtres protégées contre l'eau ruisselante. Pour des fenêtres non protégées contre l'eau ruisselante la note 2 du tableau 3 de la NBN B 25-002-1 :2019 est d'application.

Tableau Z.1 – Classes d'exposition au vent

Classe d'exposition au vent :	Classe W1				Classe W2				Classe W3 ⁽¹⁾				Classe W4 ⁽¹⁾				
	26 m/s	25 m/s	24 m/s	23 m/s	26 m/s	25 m/s	24 m/s	23 m/s	26 m/s	25 m/s	24 m/s	23 m/s	26 m/s	25 m/s	24 m/s	23 m/s	
Catégories de rugosité	Hauteur de référence z_e maximale																
Zone côtière	0													8 m			
Plaine	I									3 m	4 m	6 m	12 m	17 m	26 m	40 m	
Bocage	II			3 m		3 m	4 m	6 m	5 m	6 m	8 m	12 m	22 m	31 m	44 m	65 m	
Banlieue - forêt	III	6 m	8 m	9 m	9 m	11 m	14 m	18 m	15 m	19 m	25 m	33 m	55 m	75 m	100 m	100 m	
Ville	IV	15 m	18 m	21 m	26 m	23 m	28 m	36 m	44 m	39 m	48 m	60 m	79 m	100 m	100 m	100 m	100 m

Classe d'exposition au vent :	Classe W5 ⁽¹⁾				Classe W6 ⁽¹⁾				Classe W7 ⁽¹⁾				Classe W8 ⁽¹⁾				
	26 m/s	25 m/s	24 m/s	23 m/s	26 m/s	25 m/s	24 m/s	23 m/s	26 m/s	25 m/s	24 m/s	23 m/s	26 m/s	25 m/s	24 m/s	23 m/s	
Catégories de rugosité	Hauteur de référence z_e maximale																
Zone côtière	0	42 m				133 m				167 m				200 m			
Plaine	I	52 m	81 m	100 m	100 m	133 m	133 m	133 m	133 m	167 m	167 m	167 m	167 m	200 m	200 m	200 m	200 m
Bocage	II	80 m	100 m	100 m	100 m	133 m	133 m	133 m	133 m	167 m	167 m	167 m	167 m	200 m	200 m	200 m	200 m
Banlieue - forêt	III	100 m	100 m	100 m	100 m	133 m	133 m	133 m	133 m	167 m	167 m	167 m	167 m	200 m	200 m	200 m	200 m
Ville	IV	100 m	100 m	100 m	100 m	133 m	133 m	133 m	133 m	167 m	167 m	167 m	167 m	200 m	200 m	200 m	200 m

⁽¹⁾: La NBN B 25-002-1:2019 donne la recommandation pour des bâtiments avec une hauteur de référence de plus de 100 m de faire les essais d'étanchéité à l'eau sous pression d'air dynamique et projection d'eau suivant la NBN EN 13050. Dans le cadre de cet ATG il est recommandé de le faire déjà pour des bâtiments avec une hauteur de référence de plus de 50 m.

Par exemple une fenêtre située en catégorie de rugosité I (plaine), pour une vitesse de référence de $v_{b,0} = 25$ m/s et une hauteur de référence $z_e < 17$ m doit satisfaire aux exigences de la classe d'exposition W4.

Note : les informations citées dans les fiches en annexe à cet agrément peuvent toujours être utilisées pour déterminer la hauteur de pose des fenêtres cf. la NBN B 25-002-1 :2009.


Cet Agrément Technique a été publié par l'UBAtc, sous la responsabilité de l'Opérateur d'Agrément, BCCA, et sur base de l'avis favorable du Groupe Spécialisé "FACADES", accordé le 18 décembre 2020.

Par ailleurs, l'Opérateur de Certification, BCCA, a confirmé que la production satisfait aux conditions de certification et qu'une convention de certification a été conclue avec le titulaire d'agrément.

Date de publication : 1 avril 2021.

Pour l'UBAtc, garant de la validité du processus d'agrément

Pour l'Opérateur d'Agrément et de certification


Eric Winnépenninckx,
Secrétaire général


Benny de Blaere,
Directeur


Olivier Delbrouck,
Directeur général

L'Agrément Technique reste valable, à condition que le produit, sa fabrication et tous les processus pertinents à cet égard :

- soient maintenus, de sorte à atteindre au minimum les résultats d'examen tels que définis dans cet Agrément Technique ;
- soient soumis au contrôle continu de l'Opérateur de Certification et que celui-ci confirme que la certification reste valable.

Si ces conditions ne sont plus respectées, l'Agrément Technique sera suspendu ou retiré et le texte d'agrément supprimé du site Internet de l'UBAtc. Les agréments techniques sont actualisés régulièrement. Il est recommandé de toujours utiliser la version publiée sur le site Internet de l'UBAtc (www.ubatc.be).

La version la plus récente de l'Agrément Technique peut être consultée grâce au code QR repris ci-contre.



l'UBAtc asbl est notifié par le SPF Économie dans le cadre du Règlement (UE) n°305/2011.
Les opérateurs de certification désignés par l'UBAtc asbl fonctionnent conformément à un système susceptible d'être accrédité par BELAC (www.belac.be).

L'UBAtc asbl est un organisme d'agrément membre de :



European Organisation for Technical Assessment

www.eota.eu



Union européenne pour l'Agrément Technique
dans la construction

www.ueatc.eu



World Federation of Technical Assessment
Organisations

www.wftao.com