

## Technische Goedkeuring ATG met Certificatie

SCHRIJNWERK



ATG 3203

PVC venster- en deursysteem  
met middendichting

**PROFINE  
KÖMMERLING 76 MD**

Geldig van 01/04/2021  
tot 31/03/2026

Goedkeurings- en Certificatie-operator

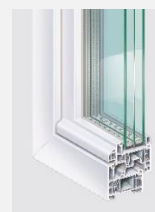


**BCCA**

Belgian Construction Certification Association  
Aarlenstraat, 53 - 1040 Brussel  
www.bcca.be - info@bcca.be

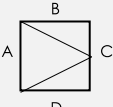
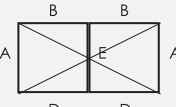
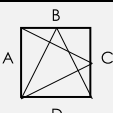
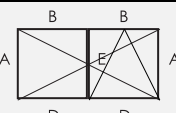
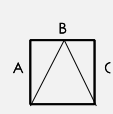

### Goedkeuringshouder:

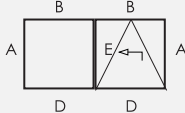

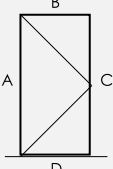
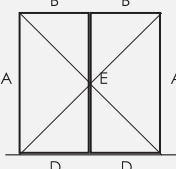
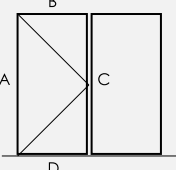
profine Belux bv  
Zone 3 Doornveld 110  
1731 Zellik  
Tel.: +32 (0)2 4669960  
Fax.: +32 (0)2 4667627  
Site Web: www.profine-group.be  
E-mail: info@profine-group.be



Technische goedkeuring:	Certificatie:
✓ Profielen uit UV bestendige PVC-U volgens ATG H913	✓ Productie van profielen uit UV bestendige PVC-U volgens ATG H913
✓ Profielen uit niet-UV bestendige PVC-U volgens ATG H955 zoals opgenomen in ATG 2700	✓ Productie van profielen uit niet-UV bestendige PVC-U volgens ATG H955 zoals opgenomen in ATG 2700
Profielen zonder herwonnen (ERM) noch gerecycleerde (RM <sub>a</sub> ) PVC-U - zie § 3	Geen productie van profielen met herwonnen (ERM) of gerecycleerde (RM <sub>a</sub> ) PVC-U onder certificatie - zie § 3
✓ Bekleding van PVC-U-profielen volgens ATG 2700	✓ Productie van bekleefde PVC-U-profielen volgens ATG 2700
✓ Venster- en deursysteem zonder middendichting volgens ATG 3155	
✓ Venster- en deursysteem met middendichting volgens huidige technische goedkeuring	

### Goedgekeurde types vensters conform NBN B 25-002-1

✓  Opendraaiend venster	✓  Dubbel opendraaiend venster (venster met makelaar)
✓  Draai-kipvenster	✓  Dubbel opendraaiend venster (venster met makelaar) met kipfunctie
✓  Binnenvallend venster	✓  Vast venster

 <p>Hef-schuif venster met kippfunctie</p>	 <p>Samengestelde vensters</p>
<b>Goedgekeurde types deuren conform STS 53.1</b>	
 <p>Opendraaiende deur (met dorpelprofiel)</p>	 <p>Dubbelopendraaiende deur (met dorpelprofiel)</p>
	 <p>Samengestelde deur (met onderdorpel)</p>

## 1 Doel en draagwijdte van de technische goedkeuring

Deze technische goedkeuring betreft een gunstige beoordeling van het systeem (zoals hierboven beschreven) door de BUTgb aangeduide onafhankelijke goedkeuringsoperator, BCCA, voor de in deze technische goedkeuring vermelde toepassing.

De Technische Goedkeuring legt de resultaten vast van het goedkeuringsonderzoek. Dit onderzoek bestaat uit: de identificatie van de relevante eigenschappen van het systeem in functie van de beoogde toepassing en de plaatsings- of verwerkingwijze ervan, de opvatting van het systeem en de betrouwbaarheid van de productie.

De Technische Goedkeuring heeft een hoog betrouwbaarheidsniveau door de statistische interpretatie van de controleresultaten, de periodieke opvolging, de aanpassing aan de stand van zaken en techniek en de kwaliteitsbewaking van de Goedkeuringshouder.

Het behouden van de Technische Goedkeuring vereist dat de Goedkeuringshouder te allen tijde kan bewijzen dat hij het nodige doet opdat de gebruiksgeschiktheid van het systeem aangetoond blijft. De opvolging van de overeenkomstigheid van het systeem met de Technische Goedkeuring is daarbij essentieel. Deze opvolging wordt door de BUTgb toevertrouwd aan een onafhankelijke certificatieoperator, BCCA.

De Goedkeuringshouder [en de Verdelers] moet[en] de onderzoeksresultaten, opgenomen in de Technische Goedkeuring in acht nemen bij het ter beschikking stellen van informatie aan een partij. De BUTgb of de Certificatieoperator kunnen de nodige initiatieven ondernemen indien de Goedkeuringshouder [of de Verdelers] dit niet of niet voldoende uit eigen beweging doen.

De Technische Goedkeuring en de certificatie van de overeenkomstigheid van het systeem met de Technische Goedkeuring, staan los van individueel uitgevoerde werken, de aannemer en/of architect zijn uitsluitend verantwoordelijk voor de overeenstemming van de uitgevoerde werken met de bepalingen van het bestek.

De Technische Goedkeuring behandelt, met uitzondering van specifiek opgenomen bepalingen, niet de veiligheid op de bouwplaats, gezondheidsaspecten en duurzaam gebruik van grondstoffen. Bijgevolg is de BUTgb niet verantwoordelijk voor enige schade die zou worden veroorzaakt door het niet naleven door de Goedkeuringshouder of de aannemer(s) en/of de architect van de bepalingen m.b.t. veiligheid op de bouwplaats, gezondheidsaspecten en duurzaam gebruik van grondstoffen.

Opmerking: In deze technische goedkeuring wordt steeds de term "aannemer" gebruikt. Deze term verwijst naar de entiteit die de werken uitvoert. Deze term mag ook gelezen worden als andere hiervoor vaak gebruikte termen zoals "uitvoerder", "installateur" en "verwerker".

## 2 Voorwerp

De technische goedkeuring van een venster- en deursysteem met profielen uit PVC-U geeft de technische beschrijving van een venster- en deursysteem, dat bestaat uit de in § 4 vermelde componenten, de in § 5 geschetste fabricatievoorschriften, de in § 6 geschetste plaatsingswijze en de in § 7 geschetste onderhouds- en beschermingsmaatregelen.

Onder voorbehoud van voormelde voorwaarden, steunend op de proefresultaten verschaft door de goedkeuringshouder, de proefresultaten van het complementaire proefprogramma dat door de goedkeuringshouder werd uitgevoerd volgens de richtlijnen van de BUTgb evenals de actuele kennis van de techniek en haar normalisatie, kan men veronderstellen dat de resultaten van het goedkeuringsonderzoek vermeld in § 8 geldig zijn voor de vermelde types vensters en deuren.

Voor andere componenten, andere constructiewijzen, andere plaatsingswijzen en/of andere verwachte proefresultaten is deze technische goedkeuring niet zonder meer van toepassing, en moet bijkomend onderzoek verricht worden.

De goedkeuringshouder en de schrijnwerkfabrikanten mogen enkel verwijzen naar deze goedkeuring voor deze toepassingen van het venster- en deursysteem waarvoor kan worden aangetoond dat de beschrijving geheel conform is aan de in de goedkeuring vooropgestelde catalogisering en richtlijnen.

Individuele vensters of deuren mogen het ATG-merk niet dragen.

### 3 Systeem

Het venster- en deursysteem "Kömmerling 76 MD" is geschikt voor het maken van:

- vaste vensters (fig. 7a);
- naar binnen opendraaiende vensters en draai-  
kipvensters met enkele of dubbele vleugel (fig. 7b & 7c);
- parallel schuifkip ramen (PSK);
- samengestelde vensters met vaste middenstijl  
(T-verbinding) (fig. 7d);
- naar binnen opengaande draaideuren met enkele of  
dubbele vleugel met aanslagdichting (fig. 8a & 8b);
- samengestelde deuren (fig. 8c);

waarvan vleugel, kader en alle andere profielen bestaan uit geëxtrudeerde aaneengelaste hard-PVC-U-profielen volgens NBN EN 12608-1 in witte kleur. De binnen- en buitenkant van de profielen kunnen enkel in eenzelfde kleur worden uitgevoerd, namelijk de kleur van het PVC-U.

Dit venster- en deursysteem is uitgerust met een midden-, binnen- en buitenaanslagdichting

Het venster- en deursysteem "Kömmerling 76 MD" heeft volgende uitvoeringsvarianten:

- De basisuitvoering, uit onveredelde PVC-U-profielen van witte of crème witte kleur. Deze uitvoering wordt verder beschreven in deze technische goedkeuring;
- De uitvoering waarbij de PVC-U-profielen, wit, crème wit of bruin, veredeld worden door het aanbrengen van een decoratieve folie. Deze uitvoering wordt verder beschreven in de technische goedkeuring ATG 2700;

Alle weerstandsprofielen, bestaan uit geëxtrudeerd PVC-U, waarbij de nieuwe ongebruikte compound kan worden bijgemengd met eigen PVC-U-herbruikmateriaal ORM van de fabrikant van de profielen (NBN EN 12608-1:2016+A1:2020 § 3.4.7 "ORM – Own Reprocessable Material"). Dit eigen herbruik materiaal heeft exact dezelfde samenstelling als dit van de nieuwe ongebruikte compound. De binnen- en buitenkant van de profielen kunnen enkel in eenzelfde kleur worden uitgevoerd, namelijk de kleur van het PVC-U. Profielen vervaardigd met ander herbruikt of gerecycleerd materiaal (NBN EN 12608-1:2016+A1:2020 § 3.4.8 "ERM<sub>a</sub>" of "ERM<sub>b</sub>", § 3.4.9 "RM<sub>a</sub> of RM<sub>b</sub>") zijn niet opgenomen in deze technische goedkeuring.

De soepele dichtingen die de aansluiting tussen profielen en glas verzorgen, kunnen aan het profiel geco-extrudeerd worden.

Schrijnwerkgehelen bestaande uit een combinatie van meerdere ramen, verbonden met behulp van koppelprofielen, maken geen deel uit van de onderhavige goedkeuring.

### 4 Onderdelen

Voor een grafische weergave van de onderdelen wordt verwezen naar de documentatie van de goedkeuringshouder. Deze kan worden bekomen bij de goedkeuringshouder.

#### 4.1 PVC-U

De gebruikte PVC-U-grondstoffen zijn gestabiliseerd met calcium-zink. Deze grondstoffen vormen het onderwerp van de technische goedkeuring ATG H913.

De gebruikte PVC-U-grondstof is beschikbaar in volgende tinten:

Tabel 1 – Gebruikte PVC-U-grondstof

Compounds	Kleur	Colorimetrie	
<b>Compounds voor toplaag van zichtbare vlakken</b>			
<b>4392 en 4393</b>	Wit 654 (benaderend RAL 9016)	L*: 93,70 ± 1,00 a*: -0,82 ± 0,50 b*: 2,52 ± 0,80	(1)
<b>4293</b>	Crème 607 (benaderend RAL 9001)	L*: 89,91 ± 1,00 a*: 0,64 ± 0,50 b*: 6,96 ± 0,80	(1)
<b>2457</b>		L*: 89,60 ± 1,00 a*: 0,60 ± 0,50 b*: 7,40 ± 0,80	(1)
(1): Kleurbepaling gemeten volgens NBN EN ISO 18314-1 met Color-Eye 7000A Fa X-Rite, op geëxtrudeerde strippen			

Elke kleuromschrijving is slechts indicatief; het is sterk aangeraden stalen van het materiaal zelf te bekomen om de kleur, textuur en glansgraad te beoordelen. Er kunnen ook kleurverschillen aanwezig zijn tussen beide producties 4293 en 2457.

#### 4.2 Weerstandsprofielen uit PVC-U

Onderstaande tabel geeft de belangrijkste gegevens weer van de weerstandsprofielen die gebruikt mogen worden in de realisatie van vensters of deuren in overeenstemming met deze goedkeuring. De traagheidsmomenten  $I_{xx}$  en  $I_{yy}$  stellen respectievelijk de waarde van het traagheidsmoment voor in het vlak van de beglazing, en loodrecht op de beglazing. Het weerstandsmoment  $W_{yy}$  stelt de waarde voor van het weerstandsmoment loodrecht op de beglazing ter bepaling van de hoeklassterke. Deze gegevens werden verstrekt door de producent.

De wanddiktes van de weerstandsprofielen, toleranties betreffende buitenmaten, rechtheid en lineaire massa zijn zoals gedefinieerd in de norm NBN EN 12608-1.

De bouwdiepte van een weerstandsprofiel voor het vervaardigen van vaste vensterkaders en vaste vensters zonder bijkomende druiplijsten e.a. bedraagt 76 mm.

Tabel 2 – Weerstandprofielen uit PVC-U volgens NBN EN 12608-1

Profielen		<sup>(2)</sup>	$I_{xx}^{(1)}$	$I_{yy}^{(1)}$	$e_{yy}^{(1)}$	$W_{yy}^{(1)}$	Lineaire massa <sup>(1)</sup>	Minimale wanddikte zichtvlakken	Geometrische klasse <sup>(1)</sup>	Aantal kamers	Versterkingen <sup>(1)</sup>
M: mono-extrusie	C: co-extrusie										
			cm <sup>4</sup>	cm <sup>4</sup>	mm	cm <sup>3</sup>	g/m	mm			
<b>Weerstandprofielen voor het vervaardigen van vaste vensters, venster- en deurkaders (fig. 2a)</b>											
76171	M		73,47	35,65	43,34	5,23	1400	2,5	B	6	V300, V327, V303, V328, V306, V307, V308, V341, V329, V309, V310, V500.
76172	M		92,40	72,06	51,90	13,88	1703	2,5	B	6	V313, V314, V325, V353, V363, V420.
76173	M		106,76	106,26	58,23	18,25	1941	2,5	B	6	V300, V327, V303, V328, V306, V307, V308, V341, V329, V309, V310, V500.
76174	M		52,01	16,68	35,77	4,66	1610	2,5	B	6	V299
76177	M		60,83	22,19	37,91	5,85	1450	2,5	B	6	V291Z
Profielen 76174 en 76177 zijn renovatieprofielen. Zie §6.											
<b>Weerstandprofielen voor het vervaardigen van venster- en deurvleugels (fig. 2b)</b>											
76270	M		59,56	22,12	35,43	6,24	1206	2,5	B	6	V315
76271	M		67,00	32,11	39,54	8,12	1318	2,5	B	6	V300, V327, V303, V328, V306, V307, V308, V500.
76272	M		102,14	104,75	55,98	18,71	1873	2,5	B	6	V314, V326, V337R/L, V339R/L, V353, V419, V501
76273	M		78,26	34,37	38,57	8,91	1378	2,5	B	6	V300, V327, V303, V328, V306, V307, V308, V500.
76274	M		41,74	9,85	29,58	3,33	990	2,5	B	6	V353
76281	M		60,43	22,08	35,43	6,23	1228	2,5	B	6	V266Z
76283	M		96,80	104,66	55,96	18,70	1867	2,5	B	6	V314, V326, V353, V419, V501.
<b>Weerstandprofielen voor stijlen en regels in kaders van vensters en deuren (fig. 2c)</b>											
76371	M		79,98	59,13	49,00	12,07	1605	2,5	B	6	V320 V321
76372	M		76,28	58,99	49,00	12,04	1543	2,5	B	4	V318 V319 V343 V418
76373	M		99,51	133,87	62,00	21,59	1871	2,5	B	4	V323 V322 V324
<b>Weerstandprofielen voor stijlen en regels in vleugels van vensters en deuren</b>											
76301	Deze weerstandsprofielen voor stijlen en regels in vleugels van vensters en deuren zijn dezelfde als deze opgenomen in de technische goedkeuring ATG 3155									V312	
76302										V320, V321	
76303										V318, V319, V343	
76300										V323, V322, V324	
<b>Weerstandprofielen voor venster- en deurmakelaars (fig. 2e)</b>											
76471	M		53,72	16,92	26,41	6,41	1113	2,5	B	nvt	V316
76472	M		63,87	38,22	36,10	10,59	1364	2,5	B	nvt	V317
<sup>(1)</sup> Volgens eigendeclaratie goedkeuringshouder. <sup>(2)</sup> Normaal voorziene productieplaats: 'B' Berlijn Duitsland; 'P' Pirmasens', Duitsland (productiecode in de markering voor de productieplaats Berlijn '1'; Pirmasens '6') <sup>(5)</sup> Vensters hebben alzijdig hetzelfde kaderprofiel. Deuren bestaan aan de onderzijde uit een aangepast kaderprofiel dat een gelijkvloerse doorgang toelaat.											

### 4.3 Versterkingen

Onderstaande tabel geeft de belangrijkste gegevens weer van versterkingen die in de weerstandsprofielen gebruikt mogen worden in de realisatie van vensters of deuren in overeenstemming met deze goedkeuring. De definitie van de traagheidsmomenten is gelijk aan deze van de weerstandsprofielen waarin de versterkingen gebruikt worden. De versterkingsprofielen zijn van gegalvaniseerd staal.

Het gegalvaniseerde staal is van de kwaliteit DX 51D met galvanisatieklasse Z140NA volgens NBN EN 10346. Gezien de versterkingen worden toegepast in profielen waar zij niet aan de buitenomgeving worden blootgesteld, wordt toegelaten dat van de voorschriften van STS 52.3:2008 (dubbeltzijdige galvanisatiedikte van 275 g/m<sup>2</sup>) wordt afgeweken. Staalversterkingen die uitwendig worden aangebracht zijn steeds gegalvaniseerd volgens klasse Z275NA volgens NBN EN 10346.

Tabel 3 – Versterkingsprofielen uit gegalvaniseerd staal (fig. 3)

Profielen	$I_{xx}^{(1)}$ cm <sup>4</sup>	$I_{yy}^{(1)}$ cm <sup>4</sup>	Lineaire massa <sup>(1)</sup> kg/m	Wanddikte <sup>(1)</sup> mm	Metaal <sup>(1)</sup>
V266Z	2,5	0,5	1,23	2,0	DX 51D Z140NA
V291Z	2,3	0,7	0,89	1,5	
V299	1,8	0,8	1,06	1,5	
V300	1,0	0,7	0,71	1,5	
V303	2,2	1,0	0,99	1,5	
V306	2,3	1,3	1,06	1,5	
V307	2,9	1,6	1,39	2,0	
V308	3,4	1,9	1,70	2,5	
V309	2,5	2,0	1,31	1,5	
V310	3,2	2,5	1,70	2,0	
V312	1,5	0,3	0,97	1,5	
V313	2,1	5,8	1,30	1,5	
V314	5,7	8,4	2,33	2,0	
V315	2,0	0,5	1,06	2,0	
V316	2,4	0,4	0,98	1,5	
V317	4,8	2,3	1,85	2,0	
V318	7,0	3,4	2,26	2	
V319	9,6	4,2	3,19	2,5	
V320	3,5	2,4	1,57	1,5	
V321	5,5	3,1	2,41	2,0	
V322	16,8	22,0	4,72	2,5	
V323	9,2	13,0	2,34	1,5	
V324	13,3	17,1	4,60	2,5	
V325	4,2	7,5	2,29	2,0	
V326	5,0	5,4	1,90	2,0	
V327	1,8	0,9	0,83	1,25	
V328	2,0	1,1	0,89	1,25	
V329	2,1	1,7	1,10	1,25	
V337R/L	5,7	8,4	2,21	2,0	
V339R/L	5,7	8,4	2,21	2,0	
V341	1,9	0,7	0,83	1,5	
V343	5,5	2,8	1,73	1,5	
V353	4,4	6,5	1,79	1,5	
V363	4,9	1,8	1,09	1,25	
V418	3,1	1,5	1,28	2,0	
V419	5,5	6,2	2,00	2,0	
V420	3,5	3,2	1,54	1,5	
V500	2,0	3,7	1,85	2,5	
V501	6,0	6,5	2,33	2,5	

(1) Volgens eigendeclaratie goedkeuringshouder

#### 4.4 Hang- en sluitwerk

De fiches in bijlage (2 tot en met 12) geven per type hang- en sluitwerk:

- het type (venster of deur)
- de toegelaten openingswijze
- de maximale afmetingen van de vleugels
- het maximale gewicht van de vleugels
- het aantal sluit- en rotatiepunten in functie van de afmetingen van de vleugel en van de gebruikte profielen
- de verschillende normatieve criteria welke werden vastgesteld.

Onderstaande tabel geeft een opsomming weer van de belangrijkste eigenschappen van de types hang- en sluitwerk die gebruikt mogen worden in de realisatie van vensters en deuren in overeenstemming met deze goedkeuring. De vermelde eigenschappen van het hang- en sluitwerk, volgens de normreeks NBN EN 13126, beperken de eigenschappen voor de vensters en deuren die er van worden voorzien.

**Tabel 4 – Samenvatting eigenschappen hang- en sluitwerk**

		Agressiviteits-klasse	Duurzaamheid	Maximaal gewicht (kg)
<b>Draai/kip-beslag</b>				
<b>Siegenia Titan AF</b>	(1)	5	H2	100
<b>Winkhaus activPilot</b>	(1)	5	H2	100
<b>Maco Multi matic</b>	(1)	5	H2	120
<b>Roto Frank Roto NT</b>	(1)	5	H2	100
<b>Schuif/kip-beslag</b>				
<b>Hautau Atrium SP Komfort</b>	(2)	3	5	160
<b>Hang- en sluitwerk voor deuren</b>				
<b>Winkhaus activPilot</b>	(1)	5	H2	100
<b>Roto Frank AG Roto NT</b>	(1)	5	H2	100
<b>Roto C 600 Tandeo</b>	(3) (4)	Klasse 3 Hoge weerstand	Klasse 5 100.000 cycli	100
<b>Winkhaus STV-AV2-F2036 L20/55 92/8 M2 RS MC</b>	(3) (4)	Klasse 2 Matige weerstand	Klasse 5 100.000 cycli	100
<b>Gretsch Unitas GU Secury Automatic</b>	(3) (4)	Klasse 4 Zeer hoge weerstand	Klasse 6 200.000 cycli	250
<b>Maco Z-TA E92 DM 50 PZ 2MF-HO+980 GM 1020 Silber VK8</b>	(3) (4)	Klasse 4 Zeer hoge weerstand	Klasse 5 100.000 cycli	100
(1) volgens NBN EN 13126-8:2017 (2) volgens NBN EN 13126-17:2008 (3) agressiviteitsklasse volgens NBN EN 1670:2007 & AC:2008 (4) duurzaamheid volgens NBN EN 12400:2002				

De maximale gewichten van vleugels in dit raamsysteem worden beperkt tot het gewicht van de geteste ramen. Het maximale gewicht per beslagtype is opgenomen op de fiches in bijlage (fiches 2 tot en met 12).

#### 4.5 Dichtingen

Onderstaande lijst geeft een opsomming weer van de dichtingen die gebruikt mogen worden in de realisatie van vensters en deuren in overeenstemming met deze goedkeuring (fig. 4).

- als buitenaanslagdichting aan profielen zonder aluminium afdekschaal:
  - gecoëxtrudeerde PCE dichting, met vorm analoog aan G049.T, van zwarte of licht grijze kleur;
  - manueel ingerolde EPDM dichting, artikelnummer G047 et G048, van zwarte of licht grijze kleur;
  - manueel ingerolde lasbare TPE (PVC-P) dichting, artikelnummer G046 (PVC-P), van zwarte of licht grijze kleur;
  - manueel ingerolde lasbare TPE (PVC-P) reparatiedichting, artikelnummer G049.T, van zwarte of licht grijze kleur;
- als buitenaanslagdichting aan profielen met aluminium afdekschaal:
  - mechanisch/manueel ingerolde EPDM dichting, artikelnummer G161, G177, G178 van zwarte of licht grijze kleur;
- als binnenaanslagdichting :
  - gecoëxtrudeerde PCE dichting, met vorm analoog aan G050.T van zwarte of licht grijze kleur;

- manueel ingerolde lasbare TPE (PVC-P) dichting, artikelnummer G046, van zwarte of licht grijze kleur;
- manueel ingerolde lasbare PVC-P reparatiedichting, artikelnummer G050.T, van zwarte of licht grijze kleur;
- als middendichting:
  - gecoëxtrudeerde PCE dichting, met vorm analoog aan G051.T van zwarte of licht grijze kleur;
  - mechanisch/manueel ingerolde EPDM dichting, artikelnummer G051, van zwarte of licht grijze kleur;
  - manueel ingerolde lasbare TPE (PVC-P) reparatiedichting, artikelnummer G051.T, van zwarte of licht grijze kleur;
- als buitenglasdichting aan profielen zonder aluminium afdekschaal:
  - gecoëxtrudeerde PCE dichting, met vorm analoog aan G049.T van zwarte of licht grijze kleur;
  - mechanisch/manueel ingerolde EPDM dichting, artikelnummer G047 en G048 van zwarte of licht grijze kleur;
  - manueel ingerolde lasbare TPE (PVC-P) reparatiedichting, artikelnummer G049.T, van zwarte of licht grijze kleur;
- als buitenglasdichting aan profielen met aluminium afdekschaal:
  - mechanisch/manueel ingerolde EPDM dichting, artikelnummer G177 en G178 van zwarte of licht grijze kleur;
- als binnenglasdichting:
  - op de glaslat gecoëxtrudeerde PVC-P dichting, van zwarte of licht grijze kleur (fig. 5.a);
- als buitenaanslagdichting tussen makelaars en vleugelprofielen zonder aluminium afdekschaal:
  - gecoëxtrudeerde PCE dichting, met vorm analoog aan G050.T van zwarte of licht grijze kleur;
  - manueel ingerolde lasbare TPE (PVC-P) reparatiedichting, artikelnummer G050.T, van zwarte of licht grijze kleur;
- als buitenaanslagdichting tussen makelaars en vleugelprofielen met aluminium afdekschaal:
  - mechanisch/manueel ingerolde EPDM dichting, artikelnummer G161, G177 et G178 van zwarte of licht grijze kleur;
- als vaste verbinding van makelaar op vleugelprofielen profielen zonder aluminium afdekschaal:
  - gecoëxtrudeerde PCE dichting, met vorm W van zwarte of licht grijze kleur;
- als vaste verbinding van makelaar op vleugelprofielen profielen met aluminium afdekschaal:
  - mechanisch/manueel ingerolde EPDM dichting, artikelnummer G161, G177 et G178 van zwarte of licht grijze kleur;
- Deurdorpeldichtingen (fig 5.c):
  - manueel ingerolde EPDM dichting, artikelnummer G060;
  - manueel ingerolde EPDM dichting, artikelnummer G056;

Prestaties van dichtingen voor vensters en deuren worden bepaald volgens NBN EN 12365-1. De vereisten hiervoor zijn opgenomen in de NBN S 23-002:2007/A1:2010 en de NBN B 25-002-1:2019.

##### 4.5.1 Postco-extrusie-dichtingen (PCE)

Zachte PVC-P dichtingen (fig. 4 & 5a) van het type opgenomen in onderstaande tabel worden samen met de glaslatten gecoëxtrudeerd (postco-extrusie). Deze grondstoffen vormen geen onderwerp van een technische goedkeuring.

Tabel 5 – Compoundtypes voor geco-extrudeerde dichtingen

	Kleur	Type
<b>Binnenglasdichtingen op glaslatten</b>		
<b>Dichting voor vaste verbinding makelaar</b>		
	Zwart	Berga flex 2054CO/65
	Licht grijs	
<b>Buitenglasdichtingen</b>		
<b>Analoog aan G049.T</b>	Zwart	Polymer Chemie SorVyl G20850
	Licht grijs	
<b>Middendichtingen</b>		
<b>Analoog aan G051.T</b>	Zwart	Polymer Chemie SorVyl G20850
	Licht grijs	
<b>Aanslagdichtingen</b>		
<b>Analoog aan G049.T</b> <b>Analoog aan G050.T</b>	Zwart	Polymer Chemie SorVyl G20850
	Licht grijs	

De goedkeuringshouder verklaart dat de glasdichtingen van PVC-P glijmiddel- en siliconenvrij zijn waardoor ze kunnen toegepast worden bij zelfreinigende beglazing.

Tabel 6 – Samenvatting eigenschappen van PCE dichtingen

Dichting	Type	Samen- druk- baar- heid	Druk- kracht	Tem- pera- tuurs- domein	Herstel na belasting	
					Nieuw	Ver- ouderd
<b>Binnenglasdichtingen op glaslatten</b>						
<b>"Type G volgens NBN EN 12365-1:2003 § 3.3"</b>						
	G	Geen gegevens beschikbaar				
<b>Dichting voor vaste verbinding makelaar</b>						
<b>"Type G volgens NBN EN 12365-1:2003 § 3.3"</b>						
	G	Geen gegevens beschikbaar				
<b>Buitenglasdichting</b>						
<b>"Type G volgens NBN EN 12365-1:2003 § 3.3"</b>						
<b>Analoog aan G049.T</b>	G	Geen gegevens beschikbaar				
<b>Buitenaanslagdichtingen</b>						
<b>"Type W volgens NBN EN 12365-1:2003 § 3.12"</b>						
<b>Analoog aan G049.T</b>	W	Geen gegevens beschikbaar Duurzaamheid als aanslagdichting is niet gekend (*)				
<b>Middendichtingen</b>						
<b>"Type W volgens NBN EN 12365-1:2003 § 3.12"</b>						
<b>Analoog aan G051.T</b>	W	Geen gegevens beschikbaar Duurzaamheid als aanslagdichting is niet gekend (*)				
<b>Binnenaanslagdichtingen</b>						
<b>"Type W volgens NBN EN 12365-1:2003 § 3.12"</b>						
<b>Analoog aan G050.T</b>	W	Geen gegevens beschikbaar Duurzaamheid als aanslagdichting is niet gekend (*)				

(\*) In geval van versnelde veroudering kunnen geco-extrudeerde dichtingen vervangen worden door TPE volgens § 4.5.2 of EPDM dichtingen volgens § 4.5.3 zoals aangeduid op figuur 4.

Er is geen classificatie bekend van de postcoëxtrusiedichtingen als aanslagdichting volgens NBN EN 12365-1 waardoor er geen duidelijkheid is of de aanbevelingen in de NBN B25-002-1:2019 §5.4 worden nagekomen. Bij vervroegde slijtage van de postcoëxtrusiedichtingen als aanslagdichting wordt deze vervangen door een reparatiedichting volgens §4.5.3.

#### 4.5.2 TPE dichtingen

Geëxtrudeerde dichtingsprofielen uit TPE - thermoplastisch elastomeer; lasbaar materiaal - (fig. 4) van het type opgenomen in onderstaande tabel, worden mechanisch ingerold in een hiervoor voorziene groef van het profiel. De TPE dichtingen worden in de hoeken aan elkaar gelast, gelijktijdig met de PVC-U-profielen. Deze grondstoffen vormen geen onderwerp van een technische goedkeuring.

Tabel 7 – Compoundtypes voor TPE dichtingen

	Kleur	Type
<b>Buitenglasdichtingen</b>		
<b>G049.T</b>	Zwart	Polymer Chemie SorVyl G20850
	Licht grijs	
<b>Middendichtingen</b>		
<b>G051.T</b>	Zwart	Polymer Chemie SorVyl G20850
	Licht grijs	
<b>Aanslagdichtingen</b>		
<b>G046,</b> <b>G049.T;G050.T</b>	Zwart	Polymer Chemie SorVyl G20850
	Licht grijs	

De goedkeuringshouder verklaart dat de glasdichtingen van TPE glijmiddel- en siliconenvrij zijn, waardoor ze kunnen toegepast worden bij zelfreinigende beglazing.

Tabel 8 – Samenvatting eigenschappen van TPE dichtingen

Dichting	Type	Samen- druk- baar- heid	Druk- kracht	Tem- pera- tuurs- domein	Herstel na belasting	
					Nieuw	Ver- ouderd
<b>Buitenglasdichtingen</b>						
<b>"Type G volgens NBN EN 12365-1:2003 § 3.3"</b>						
<b>G049.T</b>	G	Geen gegevens beschikbaar				
<b>Buitenaanslagdichtingen</b>						
<b>"Type W volgens NBN EN 12365-1:2003 § 3.12"</b>						
<b>G046</b> <b>G049.T</b>	W	Geen gegevens beschikbaar				
<b>Middendichting</b>						
<b>"Type W volgens NBN EN 12365-1:2003 § 3.12"</b>						
<b>G051.T</b>	W	Geen gegevens beschikbaar				
<b>Binnenaanslagdichtingen</b>						
<b>"Type W volgens NBN EN 12365-1:2003 § 3.12"</b>						
<b>G046</b> <b>G050.T</b>	W	Geen gegevens beschikbaar				

#### 4.5.3 EPDM dichtingen

Geëxtrudeerde dichtingsprofielen uit EPDM (fig. 4) van het type opgenomen in onderstaande tabel, worden mechanisch ingerold in een hiervoor voorziene groef van het profiel. De EPDM dichtingen worden in de hoeken aan elkaar gelijmd, nadat de PVC-U-profielen aan elkaar worden gelast. Deze grondstoffen vormen geen onderwerp van een technische goedkeuring.

**Tabel 9 – Compoundtypes voor EPDM dichtingen**

	Kleur	Type
<b>Buitensglasdichtingen</b>		
<b>G047, G048 G177, G178</b>	Zwart	DuraProof LCP5160J/5106SP
	Licht grijs	DuraProof LCP5270LG/5205LG
<b>Middendichtingen</b>		
<b>G051</b>	Zwart	DuraProof LCP5160J/5106SP
	Licht grijs	DuraProof LCP5270LG/5205LG
<b>Aanslagdichtingen</b>		
<b>G046, G161 G177, G188</b>	Zwart	DuraProof LCP5160J/5106SP
<b>Deurdorpeldichtingen</b>		
<b>G056, G060</b>	Zwart	DuraProof LCP5160J/5106SP
	Licht grijs	DuraProof LCP5270LG/5205LG

Glasdichtingen van EPDM zijn niet glijmiddel- en/of siliconenvrij waardoor ze niet kunnen toegepast worden bij zelfreinigende beglazing.

**Tabel 10 – Samenvatting eigenschappen van EPDM dichtingen**

Dichting	Type	Samen- druk- baar- heid	Druk- kracht	Tem- pera- tuurs- domein	Herstel na belasting	
					Nieuw	Ver- ouderd
<b>Buitensglasdichtingen</b> "Type G volgens NBN EN 12365-1:2003 § 3.3"						
<b>G047, G048 G177, G178</b>	G	Geen gegevens beschikbaar				
<b>Buitenaanslagdichtingen</b> "Type W volgens NBN EN 12365-1:2003 § 3.12"						
<b>G046, G161</b>	W	Geen gegevens beschikbaar				
<b>Binnenaanslagdichtingen</b> "Type W volgens NBN EN 12365-1:2003 § 3.12"						
<b>G046</b>	W	Geen gegevens beschikbaar				
<b>Deurdorpeldichtingen</b> "Type W volgens NBN EN 12365-1:2003 § 3.12"						
<b>G056, G060</b>	W	Geen gegevens beschikbaar				

Noot bij tabellen 6, 8 en 10

Aanbevelingen voor glasdichtingen volgens NBN S 23-002:2007/A1:2010 § 4.8.2:

1. Aanbevolen rang voor de drukkracht glasdichtingen tussen 500 N/m en 1500 N/m: minstens 7;

Aanbevelingen voor weerstandsdichtingen volgens NBN B 25-002-1:2019 §5.4:

2. Aanbevolen drukkracht < 100 N/m: hoogstens rang 4;
3. Aanbevolen temperatuurbereik voor buitendichtingen -20°C < <85°C: rang 3;
4. Aanbevolen temperatuurbereik voor binnen- & middendichtingen: -10°C < <55°C: rang 2;
5. Aanbevolen elastisch herstel van aanslag/middendichtingen in nieuwe toestand >50%: minstens rang 3;
6. Aanbevolen elastisch herstel van aanslag/middendichtingen na thermische veroudering >50%: minstens rang 3.

#### 4.6 Verbindingen van regels en stijlen met kaders en vleugels

Bij ramen vervaardigd onder deze technische goedkeuring mogen T- en kruisverbindingen gerealiseerd worden door lassen of met behulp van mechanisch bevestigde hulpstukken (fig. 2d).

De mechanische T-verbinding mag alleen worden gebruikt in combinatie met profielen met stalen versterkingsprofielen versterkt.

De mechanische T-verbinding (fig. 2d) bestaat uit een metalen verbindingstuk en twee, boven- en onderliggend zelfklevend dichtingskussen van waterdichte schuimstof. Het metalen deel wordt d.m.v. zelftappende schroeven verbonden met de regel- of tussenstijl in de daartoe voorziene schroefkanalen van deze laatste.

De verbinder, te samen met de regel- of tussenstijl, wordt nadien bevestigd aan het kaderprofiel d.m.v. zelftappende schroeven in de sponning tot in de metalen versterking. Een bijkomende schroefbevestiging via de rugzijde van het kaderprofiel tot in het metalen verbindingstuk. De voorboringen gebeuren met de daartoe voorziene boormal.

**Tabel 11 – Hulpstukken voor mechanisch bevestigde T- en kruisverbinding**

Hulpstuk	Materiaal	Kader/vleugel	Stijl/regel
<b>Hulpstuk met schroefopeningen voor T-verbinding</b>			
<b>J055</b>	metaal	Alle kader- en vleugelprofielens	76301, 76302, 76371, 76372.
<b>Hulpstuk met schroefopeningen voor Kruisverbinding</b>			
<b>J056</b>	metaal	Alle kader- en vleugelprofielens	76301, 76302, 76371, 76372.

#### 4.7 Toebehoren gedekt door de goedkeuring

Onderstaande lijst geeft een opsomming weer van de toebehoren die gebruikt mogen worden bij de realisatie van vensters en deuren in overeenstemming met deze goedkeuring.

##### 4.7.1 PVC-U-profielen zonder weerstandsfunctie

###### 4.7.1.1 Glaslatten

Glaslatten hebben een postco-extrusiedichting en met vorm volgens fig. 5.a.

**Tabel 12 – Glaslatten**

Glas- dikte (mm)	(2)	Dich- ting	Artikel (1) (Gewicht - (g/m))			
			Standaard		Design	
			vleugel	kader		
<b>50 tot 52</b>	P	TPE	76515 (140)	76579 (200)		
<b>48 tot 50</b>	P		76509 (134)	76578 (206)		
<b>46 tot 48</b>	P		76508 (149)	76577 (216)		
<b>44 tot 46</b>	P		76507 (156)	76576 (224)		
<b>42 tot 44</b>	P		76506 (163)	76575 (232)		
<b>40 tot 42</b>	P		76505 (172)	2647 (259)		
<b>38 tot 40</b>	P		76504 (178)	76573 (249)		
<b>36 tot 38</b>	P		76503 (187)	76579 (200)		
<b>34 tot 36</b>	P		2433 (211)	2640 (281)		



Glasdikte (mm)	(2)	Dichting	Artikel <sup>(1)</sup> (Gewicht - (g/m))			
			Standaard		Design	
			vleugel	kader		
32 tot 34	P		2454 (227)	2638 (286)		
30 tot 32	P		76516 (212)	2636 (295)	76524 (231)	
28 tot 30	P		76526 (222)	2634 (296)	76511 (220)	76512 (217) 76513 (219)
26 tot 28	P		76527 (236)	2632 (306)		
24 tot 26	P		76501 (242)	2630 (321)		
22 tot 24	P		1436 (309)	2628 (328)		
20 tot 22	P		2453 (286)	2626 (353)		
18 tot 20	P		2451 (295)	2624 (364)		
16 tot 18	P		2452 (305)		76523 (315)	
10 tot 12					76520 (426)	
8 tot 10					76519 (433)	
6 tot 8					76518 (448)	
4 tot 6					76517 (455)	

(1) Volgens eigendeclaratie goedkeuringshouder  
(2) Normaal voorziene productieplaats: 'P' Pirmasens', Duitsland (productiecode in de markering voor de productieplaats Pirmasens '6')

#### 4.7.1.2 Makelaars zonder weerstandsfunctie

Alle makelaars kunnen worden uitgerust met een gegalvaniseerde staalversterking. Zij zijn opgenomen in tabel 2.

#### 4.7.2 Aluminiumprofielen

Aluminium wordt gebruikt voor voorzetschalen op PVC-U-profielen en voor deurorpels.

##### 4.7.2.1 Mechanische kenmerken van het aluminium

De profielen zijn van een aluminiumlegering (Al Mg Si 05 - F22) die zonder mechanische voorbereiding kan worden geanodiseerd.

Tabel 13 – Mechanische kenmerken van het aluminium

Benaming legering volgens NBN EN 573-3	Benaming metallurgische toestand volgens NBN EN 515	Mechanische kenmerken
EN AW-6060 EN AW-6060B <sup>(1)</sup>	T6	NBN EN 755-2
<sup>(1)</sup> : De legering EN AW-6060B is een gewijzigde legering aanbevolen voor bouwtoepassingen in agressieve omstandigheden m.b.t. het klimaat, zie STS 52.2.		

##### 4.7.2.2 Afwerking van de aluminium profielen

Aluminium profielen kunnen geanodiseerd of gelakt worden.

De afwerkingsgraad bepaalt de weerstand tegen de agressiviteit van de omgeving. Paragraaf 8.1.2 vermeldt, afhankelijk van de geografische of plaatselijke agressiviteit, de minimaal vereiste afwerkingskwaliteit van de aluminium profielen en van het gebruikte beslag.

##### 4.7.2.2.1 Anodisatie

Alle informatie betreffende anodisatie als oppervlakteafwerking is terug te vinden in de STS 52.2 §4.4.3 & §4.4.8. Afhankelijk van de geografische of plaatselijke agressiviteit wordt volgende afwerkingswijze toegepast:

###### a. Anodisatieprocédé 20 µm

De voorbehandeling bestaat uit ontvetten en chemisch afbijten, waarna het profiel wordt geanodiseerd en verdicht, tot een gemiddelde laagdikte van 20 µm. Plaatselijk kan de laagdikte 16 µm dik zijn (STS 52-2 §4.4.8.1).

###### b. Anodisatieprocédé 25 µm

De voorbehandeling bestaat uit ontvetten en chemisch afbijten, waarna het profiel wordt geanodiseerd en verdicht, tot een gemiddelde laagdikte van 25 µm. Plaatselijk kan de laagdikte 20 µm dik zijn (STS 52-2 §4.4.8.1).

De STS 52.2 §4.4.8.6 adviseert om bij plaatselijke agressiviteit en in zone C5 zoals opgenomen in §8.1.2 figuur 1, steeds anodisatieprocédé 25 µm toe te passen.

De courante aluminium profielen van het venstersysteem "Kömmerling 76 MD" worden geleverd volgens het anodisatieprocédé 20 µm.

Het geanodiseerde oppervlak is natuurkleurig of elektrolytisch gekleurd (bij voorbeeld zwart of bronskleurig); een staalkaart kan bekomen worden bij de goedkeuringshouder en de schrijnwerkfabrikant.

##### 4.7.2.2.2 Lakken

Alle informatie betreffende het lakken als oppervlakteafwerking is terug te vinden in de STS 52.2. Afhankelijk van de geografische of plaatselijke agressiviteit wordt volgende afwerkingswijze toegepast:

###### a. Standaard lakprocédé

De voorbehandeling van de profielen gebeurt door beitsen (1 gr/m<sup>2</sup>) en het aanbrengen van een conversielaag. De laklaag wordt daarop aangebracht in één behandeling.

###### b. "Seaside" lakprocédé

De voorbehandeling van de profielen gebeurt door beitsen (2 gr/m<sup>2</sup>) en het aanbrengen van een conversielaag. De laklaag wordt daarop aangebracht in één behandeling.

###### c. Lakprocédé voor risicogebieden

De voorbehandeling van de profielen gebeurt door beitsen (1 gr/m<sup>2</sup>) en het aanbrengen van een pre-anodisatie (niet-verdichte anodisatielaag van 3 tot 8 µm aangebracht om een goede hechting van de poederlaag te verzekeren). De laklaag wordt daarop aangebracht in één behandeling.

De aluminium profielen van het venstersysteem "Kömmerling 76 MD" hebben een laklaag van 65 à 75 µm.

Het gelakte oppervlak kan worden uitgevoerd in een reeks kleuren, glansgraden en texturen; een staalkaart kan bekomen worden bij de goedkeuringshouder en de schrijnwerkfabrikant.

#### 4.7.2.3 Aluminium deurdorpelprofielen

Profielcombinaties A075, A076, A077 voor deurdorpels zijn opgenomen in fig. 5.c. Zij zijn van aluminium met een passende afwerking, geclipst op het PVC-U-profiel.

#### 4.7.2.4 Aluminium voorzetschalen zonder weerstandsfunctie

Volgende PVC-U-profielen kunnen worden voorzien van aluminium voorzetschalen (fig 5).

Tabel 14 – Voorzetschalen

PVC-U-profiel	Passende voorzetschaal
<b>Kaders</b>	
76171	A033
76172	A034
76173	A035
<b>Vleugels</b>	
76720	A042
76271	A043, A072
76272	A044
76283	A039
<b>Stijlen / regels tussen kaders</b>	
76371 76372	A048
76373	A346
<b>Stijlen / regels tussen vleugels</b>	
76300	A045
76301 76302	A069
76303	A070
<b>Makelaars</b>	
76471	A051
76472	A052
<b>Druiplijst</b>	
Kaders	A051

#### 4.7.3 Aanvullende kunststofstukken

- Glassteenblokje M137 voor vleugels (fig. 6.b)
- Glassteenblokje M138 kaders en regels (fig. 6.b)
- Eindstuk M285 voor makelaar 76471 zonder aluminiumschaal (fig. 6.a)
- Eindstuk M288 voor makelaar 76471 met aluminiumschaal (fig. 6.a)
- Eindstuk M288 voor makelaar 76472 zonder aluminiumschaal (fig. 6.a)
- Eindstuk M289 voor makelaar 76472 met aluminiumschaal (fig. 6.a)
- Drainagekapje M459 (fig 6.c)
- Toegehoren voor vensterdeuren (fig. 6.d)

#### 4.8 Toebehoren niet gedekt door de goedkeuring

Het gamma van de goedkeuringshouder bevat nog andere profielen, die niet in deze goedkeuring werden opgenomen, zoals

- Het systeem 76 MD AluClip Zero
- Met isolatiestrips uitgeruste profielen
- Koppelprofiel
- Koppelverstijver en bijhorend afdekelement
- Rolluikgeleiders
- Dorpelprofiel
- Druiplijsten
- Afdekkingkap externe versterking
- Verhoger sponningbodemp
- Verhogingsprofiel

Deze onderdelen worden vervaardigd uit bovenvermelde grondstof(fen), doch hun eigenschappen (duurzaamheid, slagvastheid, mechanische sterkte, waterdichtheid, ...) werden niet geëvalueerd. Deze toebehoren maken dus geen deel uit van de huidige goedkeuring.

#### 4.9 Beglazing

##### 4.9.1 Beglazingstype

De beglazing moet van een ATG-goedkeuring en/of BENOR-atteest genieten.

Een lijst met goedgekeurde types beglazing kan worden geraadpleegd op deze website: <http://www.bcca.be>.

Het profielsysteem is geschikt voor beglazingen met een maximum dikte van 52 mm, zoals voorkomend in de bijlagen 1 tot 9, § 8.1.1 en tabel 12.

##### 4.9.2 Verlijmde beglazing

Dit profielsysteem "systeem" zoals beschreven in deze technische goedkeuring maakt geen gebruik van verlijmde beglazing.

#### 4.10 Kitten voor glas- en ruwbouwaansluiting

Kitten worden gebruikt als dichtingsvoeg van de ruwbouw of voor het opkitten van glas indien geen voorgevormde dichtingen gebruikt worden; ze moeten goedgekeurd zijn door de BULGB voor de gebruikte toepassing en worden aangewend conform STS 56.1.

De types kit die worden aangewend zijn:

- Voor de aansluiting met het metselwerk: bouwkit 12.5 E, 20 LM of 25 LM
- Voor het opkitten van het glas (indien geen voorgevormde dichtingen gebruikt worden): glaskit 20 LM of 25 LM

Een lijst met goedgekeurde types kitten kan worden geraadpleegd op deze website: <http://www.bcca.be>.

#### 4.11 Systeemgebonden lijmen en kitten

In het systeem "Kömmerling 76 MD" worden bij de in deze goedkeuring opgenomen profielen, met uitzondering van de mechanische verbinding, geen lijmen noch kitten gebruikt.

Enkel bij de mechanische T-verbinding van regels wordt de buitenaad bijgewerkt en gedicht met neutraal vernette silicone.

Meteen na de montage worden de zichtvlakken ontdaan van lijmresten met een niet-agressief reinigingsmiddel.

## 5 Fabricagevoorschriften

### 5.1 Vervaardiging van de profielen

De weerstandsprofielen, profielen zonder weerstandsfunctie en aanvullende kunststof stukken die in het kader van deze technische goedkeuring van het venstersysteem "Kömmerling 76 MD" worden gebruikt, worden vervaardigd door de goedkeuringshouder die hiervoor door BCCA wordt gecertificeerd.

De profielen worden door profine GmbH in haar bedrijven te 66954 Pirmasens, Zweibrückerstrasse 200 en 12277 Berlin, Motzenerstrasse 31-33, Duitsland geëxtrudeerd evenals het inrollen van de dichtingen.

Deze goedkeuring steunt voor de eigenschappen van de PVC-U-grondstof op de technische goedkeuring ATG H913. De eigenschappen van de zacht PVC-P-grondstof zijn niet opgenomen in een afzonderlijke technische goedkeuring.

## 5.2 Commercialisatie van de profielen

Het commercialiseren van het systeem in België gebeurt door de systeemleverancier 'profine Belux bv'.

## 5.3 Ontwerp van de vensters en deuren

Vensters- en deuren van het systeem "Kömmerling 76 MD" die het voorwerp uitmaken van deze technische goedkeuring worden ontworpen en vervaardigd door schrijnwerkbedrijven die hiervoor door de goedkeuringshouder worden gemachtigd.

De actuele lijst met gemachtigde schrijnwerkfabrikanten kan worden opgevraagd bij de goedkeuringshouder.

Het ontwerp en de vervaardiging moeten voldoen aan:

- Alle geldende wetgeving en regelgeving
- NBN B 25-002-1 (voor vensters)
- STS 52.3 (buitenschrijnwerk uit PVC)
- STS 53.1 (voor deuren)
- NBN S 23-002 (voor beglazing)
- De voorschriften opgenomen in de systeemdocumentatie van de goedkeuringshouder

## 5.4 Vervaardiging van de vensters en deuren

De weerstandsprofielen moeten met behulp van een gegalvaniseerd stalen profiel versterkt worden volgens de volgende voorschriften (uitgezonderd de makelaarsprofielen):

- Vleugelprofielen: de vleugelprofielen moeten versterkt worden als een van de vleugelafmetingen groter is dan 0,8 m;
- Kaderprofielen: als de lengte van het kaderprofiel groter dan of gelijk is aan 2 meter.

Zaagsnedes en doorboringen van metalen versterkingsprofielen moeten gepassiveerd worden, door het gebruik van "Koudgalvanisatie".

Alvorens de PVC-U-profielen te lassen, worden de versterkingsprofielen in de holte van de PVC-U-profielen geschoven over de gehele lengte. Vervolgens verbindt men het PVC-U-profiel met het versterkingsprofiel door middel van verzinkte schroeven, minstens elke 400 mm. De bekleefde of gelakte profielen volgens ATG 2700 moeten altijd versterkt zijn.

In de profielen moeten de nodige openingen worden gemaakt om de ontluchting (drukvereffening) en afwatering, maar ook de ventilatie voor een afdoende temperatuursbeheersing in het profiel te realiseren. De schema's van de figuur 9 tonen de wijze van afwatering van de onderregels van de kozijnen, de onderregels van de vleugels en tevens van de dwarsregels (fig. 9) :

- Afwatering: door sleuven van 5 x 28 mm, met afdekkapje elke 0,60 m (zowel in kader als in vleugel). Er zijn altijd minimum 2 openingen per raam;
- Ontluchting (drukvereffening): 2 gaten van  $\Phi$  5 mm te boren in het bovenste deel van de vleugel of door het afnemen van de buitenste lipdichting aan de buitenzijde.
- Alternatieve decompressie: Decompressieopeningen aan de glassponning kunnen gerealiseerd worden door de lip van de dichting over een lengte van minimum 30 mm te onderbreken in het midden van zowel het kozijn- of vleugelprofielen als de horizontale middenstijlen.
- De vaste tussenstijlen en koppelprofielen moeten tevens gedraineerd zijn. Zoals gemeld onder § 4.11 worden voor deze verbinding noch lijmen noch kitten gebruikt.
- Het gebruikte hang- en sluitwerk moet verenigbaar zijn met het gewicht van de vleugel rekening houdend met het type beglazing.

## 6 Plaatsing

Het plaatsen van vensters en deuren gebeurt overeenkomstig TV 188 "Plaatsen van buitenschrijnwerk" van het WTCB en de plaatsingsrichtlijnen opgesteld door de goedkeuringshouder.

De beglazing wordt in de sponning geplaatst en opgespied overeenkomstig de TV 221 "Plaatsing van glas in sponningen". De spieën worden op glassteunblokjes geplaatst.

De glassponning in de profielen is om convectieredenen uitgerust met een sponningsteeg (NBN EN ISO 10077-2). De afstand tussen sponningsteeg en dichtingsscherm wordt beperkt tot hoogstens 2 mm. Om deze redenen moet de hoogte van de glasspie en glassteunblokjes samen kleiner zijn dan 10 mm (fig 10)

De buitenste glasdichtingen en de aanslagdichtingen moeten in de hoeken van het raam en de deur verbonden worden door lassen of verlijming.

Zoals opgenomen in TV 255 zal bijzondere zorg gedragen worden bij het aanbrengen en hechten van de raamslabben voor de luchtdichtheid van de gebouwschil. Afhankelijk van de gebruikte raamslab zal de goedkeuringshouder de wijze van hechting op het raamblok voorschrijven.

In het geval van renovatie kan het renovatieprofielen 76104 gebruikt worden wanneer de stabiliteit van de te vervangen kader niet aangetast is. Deze renovatieprofielen worden vastgezet in het metselwerk of op het bestaande kader, analoog aan de vastzetting van de normale profielen. In geval van te vervangen houten ramen, die voorafgaand een behandeling tegen insecten of schimmels moet ondergaan, moet deze behandeling verenigbaar zijn met het PVC.

## 7 Onderhoud

### 7.1 Schrijnwerk

Reiniging van de beglazing, de beglazingsvoegen, het PVC-schrijnwerk, de verluchtingsroosters, het beslag en de dichtingsvoegen met de ruwbouw moet gebeuren naargelang van de vervuilingsgraad en rekening houdend met de onderhoudsrichtlijnen opgesteld door de goedkeuringshouder.

De reiniging gebeurt met zuiver water, waaraan eventueel een weinig detergent toegevoegd werd. Het gebruik van agressieve of schurende producten, van organische oplosmiddelen (bv. alcohol of aceton) of van sterk alkalische producten (bv. soda of ammoniak) is verboden. De reiniging van het schrijnwerk met water onder hoge druk wordt ten stelligste afgeraden.

Het jaarlijkse onderhoud bestaat uit:

- Vrijmaken van de ontwateringsgroeven van de vleugels en de vaste raamkaders en nazicht van de reinheid van de decompressiekamer. Nazicht van de werking van deze elementen.
- Visuele controle van de staat van de soepele beglazingsvoegen, een controle van hun hechting aan de ondergrond (beglazing, schrijnwerk, ruwbouw) en vervanging van de delen die gebreken vertonen (bv. door vogels beschadigde voegen). Indien de voegen beschilderd werden, dient men – indien nodig – hun afwerking te vernieuwen.
- De soepele profielen ter verzekering van de luchtdichtheid moeten gereinigd worden met zuiver water waaraan eventueel een weinig detergent toegevoegd werd. Men dient over te gaan tot een nazicht van hun algemene staat, van de staat van de gelaste verbindingen (bv. in de hoeken) en tot de vervanging van de verharde of beschadigde delen. Deze profielen mogen niet beschilderd worden.

- Nazicht en eventuele vervanging van de soepele kitvoegen ter verzekering van de aansluiting tussen het schrijnwerk en de ruwbouw.
- Reiniging en nazicht van de verluchttingsroosters (werking, bevestigingen).
- Het hang- en sluitwerk moet gereinigd worden met een doek die licht bevochtigd werd met water waaraan eventueel een weinig detergent toegevoegd werd.
- De beweegbare onderdelen moeten gesmeerd worden:
  - cilinders: grafiet of siliconenspray; olie en vet mogen niet gebruikt worden
  - beslag: niet-agressieve olie of zuurvrij vet
  - sluitplaten: niet-agressieve olie, zuurvrij vet of vaseline.
- Bij een gebrekkige werking kan het soms nodig zijn het hang- en sluitwerk af te stellen, te herstellen, of – indien nodig – te vervangen.

Het hang- en sluitwerk moet opnieuw afgesteld worden bij gebruiksproblemen of wanneer de samendrukking van de soepele profielen ter verzekering van de luchtdichtheid niet langer gewaarborgd is; dit dient te gebeuren door een specialist.

## 8 Resultaten van het goedkeuringsonderzoek

Alle proefresultaten vermeld in deze goedkeuring werden bepaald door proeven of berekeningen volgens de methodiek vermeld in de norm NBN B 25-002-1, op vensters en de STS 53.1, op deuren die conform zijn aan de in deze goedkeuring opgenomen beschrijvingen en opsommingen, of onderdelen daarvan.

De stand van de wetenschap laat toe te veronderstellen dat vensters en deuren die conform zijn aan de in deze goedkeuring opgenomen beschrijvingen en opsommingen, of onderdelen daarvan, deze proefresultaten evenaren.

### 8.1 Prestaties van de profielen

#### 8.1.1 Thermische eigenschappen

Voor een eerste benadering of bij gebrek aan nauwkeurige berekeningswaarden kunnen voor alle courante berekeningen de  $U_f$  waarden uit volgende tabel gebruikt worden.  $U_f$  stelt de thermische doorlaatbaarheid van een profiel, in voorkomend geval met zijn versterking, voor.

**Tabel 15 – Waarden van  $U_f$  bij gebrek aan de nauwkeurige berekeningswaarde**

Aantal kamers	Type profiel	$U_f$ W/(m <sup>2</sup> .K)
<b>Waarden van <math>U_f</math> volgens NBN EN ISO 10077-1</b>		
3 of meer	Profiel met of zonder stalen versterking	2,0
<b>Waarden van <math>U_f</math> volgens NBN B 62-002</b>		
5 of meer	Profiel met of zonder stalen versterking	1,6

De waarden uit bovenstaande tabel houden geen rekening met de verbetering van de thermische isolatiegraad die bekomen wordt voor profielen met meer dan drie kamers (indien NBN EN ISO 10077-1 wordt gebruikt) of voor profielen met meer dan vijf kamers (indien NBN B 62-002 wordt gebruikt). Indien versterkingen kunnen worden gebruikt die een betere thermische isolatiegraad garanderen dan het gebruik van staalversterking, vormen deze profielcombinaties het voorwerp van een afzonderlijke goedkeuring.

De nauwkeurig berekende waarden van  $U_f$  uit onderstaande tabel kunnen gebruikt worden voor de profielencombinatie in referentie. Deze nauwkeurige waarden zijn bepaald volgens NBN EN ISO 10077-2 door middel van berekeningen uitgevoerd door een geaccrediteerde instelling.

**Tabel 16 – Berekening volgens NBN EN ISO 10077-2  
Glasdikte 24 mm**

Vleugel	Kader of makelaar	Vleugel	Glas-lat	Zichtbare breedte	Glas-dikte (1)	$U_f$ (1)
Profiel (staalversterking)				b,-mm	mm	W/(m <sup>2</sup> .K)
<b>Vaste kader</b>						
Geen berekeningen beschikbaar. $U_f$ -waarde volgens tabel 15 6-kamerprofielen (tabel 2): 1,6						
<b>Kader met venster- of deurvleugel zonder voorzetschaal</b>						
	76171 (V300)	76271 (V300)	zie tabel 18			
	76171 (V303)	76271 (V303)				
<b>Andere combinaties</b>						
Geen berekeningen beschikbaar. $U_f$ -waarde volgens tabel 15 6-kamerprofielen (tabel 2): 1,6						
<b>Kader met venster- of deurvleugel met voorzetschaal</b>						
Geen berekeningen beschikbaar. $U_f$ -waarde volgens tabel 15 6-kamerprofielen (tabel 2): 1,6						
<b>Kader met venster- of deurvleugel met voorzetschaal A072</b>						
Geen berekeningen beschikbaar. $U_f$ -waarde volgens tabel 15 6-kamerprofielen (tabel 2): 1,6						
<b>Deurdorpel met naar binnen opendraaiende deurvleugel</b>						
Geen berekeningen beschikbaar. $U_f$ -waarde volgens tabel 15: 2,0						
<b>Deurdorpel met naar buiten opendraaiende deurvleugel</b>						
Geen berekeningen beschikbaar. $U_f$ -waarde volgens tabel 15: 2,0						
<b>Makelaarcombinaties</b>						
Geen berekeningen beschikbaar. $U_f$ -waarde volgens tabel 15 6-kamerprofielen (tabel 2): 1,6						
<b>Stijlen en regels aan venster- en deurvleugels zonder voorzetschaal</b>						
	76371		Geen berekeningen beschikbaar. $U_f$ -waarde volgens tabel 15 6-kamerprofielen (tabel 2): 1,6			
	76372		Geen berekeningen beschikbaar. $U_f$ -waarde volgens tabel 15 4-kamerprofielen (tabel 2): 2,0			
	76373					
<b>Stijlen en regels aan venster- en deurvleugels met voorzetschaal</b>						
	76371		Geen berekeningen beschikbaar. $U_f$ -waarde volgens tabel 15 6-kamerprofielen (tabel 2): 1,6			
	76372		Geen berekeningen beschikbaar. $U_f$ -waarde volgens tabel 15 4-kamerprofielen (tabel 2): 2,0			
	76373					
<b>Stijlen en regels binnen venstervleugels</b>						
	76300		Geen berekeningen beschikbaar. $U_f$ -waarde volgens tabel 15 5-kamerprofielen (tabel 2): 1,6			
	76301					
	76302		Geen berekeningen beschikbaar. $U_f$ -waarde volgens tabel 15 4-kamerprofielen (tabel 2): 2,0			
	76303					

(1) Deze  $U_f$  waarden kunnen enkel gebruikt worden voor de  $U_w$  berekening van ramen en deuren met de aangegeven of grotere glas- of paneeldiktes.

**Tabel 17 – Berekening volgens NBN EN ISO 10077-2  
Glasdikte 36 mm**

Vleugel	Kader of makelaar	Vleugel	Glas-lat	Zichtbare breedte	Glas-dikte (1)	U <sub>f</sub> (1)
Profiel (staalversterking)				b, mm	mm	W/ (m <sup>2</sup> .K)
<b>Vaste kader</b>						
			Geen berekeningen beschikbaar. U <sub>f</sub> -waarde volgens tabel 15 6-kamerprofielen (tabel 2): 1,6			
<b>Kader met venster- of deurvleugel zonder voorzetschaal</b>						
	76171 (V310)	76270 (V135)	76503	108	36	1,1 (2)
	76172 (V314)	76271 (V308)	76503	134	36	1,2 (2)
	76173 (V310)	76272 (V314)	76503	178	36	1,2 (2)
<b>Kader met venster- of deurvleugel met voorzetschaal</b>						
	76171 (V310)	76270 (V315)	76503	111	36	1,3 (2)
	76172 (V314)	76271 (V308)	76503	138	36	1,2 (2)
	76173 (V310)	76272 (V314)	76503	182	36	1,2 (2)
<b>Kader met venster- of deurvleugel met voorzetschaal A072</b>						
	76171 (V310)	76271 (---)	76503	120	36	1,2 (2)
	76172 (V314)	76271 (---)	76503	138	36	1,2 (2)
	76173 (V310)	76271 (---)	76503	149	36	1,1 (2)
<b>Deurdorpel met naar binnen opendraaiende deurvleugel</b>						
			Geen berekeningen beschikbaar. U <sub>f</sub> -waarde volgens tabel 15: 2,0			
<b>Deurdorpel met naar buiten opendraaiende deurvleugel</b>						
			Geen berekeningen beschikbaar. U <sub>f</sub> -waarde volgens tabel 15: 2,0			
<b>Makelaarcombinaties</b>						
			Geen berekeningen beschikbaar. U <sub>f</sub> -waarde volgens tabel 15 6-kamerprofielen (tabel 2): 1,6			
<b>Stijlen en regels aan venster- en deurvleugels zonder voorzetschaal</b>						
76270 (V135)	76372 (V319)	76270 (V135)	76503	166	36	1,3 (2)
76271 (V308)	76372 (V319)	76271 (V308)	76503	182	36	1,3 (2)
76272 (V314)	76372 (V319)	76272 (V314)	76503	246	36	1,3 (2)
<b>Stijlen en regels aan venster- en deurvleugels met voorzetschaal</b>						
76270 (V135)	76372 (V319)	76270 (V135)	76503	172	36	1,4 (2)
76271 (V308)	76372 (V319)	76271 (V308)	76503	188	36	1,3 (2)
76272 (V314)	76372 (V319)	76272 (V314)	76503	252	36	1,3 (2)
<b>Stijlen en regels binnen venstervleugels</b>						
	76300 76301		Geen berekeningen beschikbaar. U <sub>f</sub> -waarde volgens tabel 15 6-kamerprofielen (tabel 2): 1,6			
	76302 76303		Geen berekeningen beschikbaar. U <sub>f</sub> -waarde volgens tabel 15 4-kamerprofielen (tabel 2): 2,0			

(1) Deze U<sub>f</sub> waarden kunnen enkel gebruikt worden voor de U<sub>w</sub> berekening van ramen en deuren met de aangegeven of grotere glas- of paneeldiktes.

(2) Volgens NBN EN ISO 10077-2:2012

(3) Geen berekeningen beschikbaar. U<sub>f</sub>-waarde volgens tabel 15

De nauwkeurig bepaalde waarden van U<sub>f</sub> uit onderstaande tabel kunnen gebruikt worden voor de profielencombinatie in referentie. Deze nauwkeurig bepaalde waarden zijn bepaald volgens NBN EN 12412-2 door middel van warmtekastproeven (zogenaamde "hot box" methode) door het hiervoor geaccrediteerde laboratorium.

**Tabel 18 – Meting volgens NBN EN 12412-2**

Vleugel	Kader of makelaar	Vleugel	Glas-lat	Zichtbare breedte	Glas-Dikte (1)	U <sub>f</sub> (1)
Profiel (versterking)				b, mm	mm	W/ (m <sup>2</sup> .K)
<b>Vaste kader</b>						
			Geen waarden beschikbaar			
<b>Kader met venstervleugel zonder voorzetschaal</b>						
	76171 (V300)	76271 (V300)	76501	116	24	1,1 (2) (2003)
	76171 (V303)	76271 (V303)	76501	116	24	1,1 (2) (2003)
	76173 (V310)	76270 (---)	76503	149	36	1,0 (2) (2003)
	76171 (V310)	76270 (V315)	76503	108	36	1,1 (2) (2003)
	76173 (V310)	76272 (V314)	76503	178	36	1,1 (2) (2003)
	76171 (V300)	76271 (V300)	76509	116	48	1,1 (2) (2003)
	76171 (V300)	76271 (V303)	76509	116	48	1,0 (2) (2003)
<b>Kader met venstervleugel met aluminium voorzetschaal</b>						
	76171 (V310)	76270 (V315)	76503	111	36	1,1 (2) (2003)
	76173 (V310)	76272 (V314)	76503	181	36	1,1 (2) (2003)
<b>Kader met venster- of deurvleugel</b>						
			Geen waarden beschikbaar			
<b>Deurdorpel met naar binnen opendraaiende deurvleugel</b>						
			Geen waarden beschikbaar			
<b>Makelaarcombinaties</b>						
			Geen waarden beschikbaar			
<b>Stijlen en regels zonder voorzetschaal</b>						
76270 (V315)	76372 (V319)	76270 (V315)	76503	166	36	1,1 (2) (2003)
76272 (V314)	76372 (V319)	76272 (V314)	76503	246	36	1,2 (2) (2003)
<b>Stijlen en regels met aluminium voorzetschaal</b>						
76270 (V315)	76372 (V319)	76270 (V315)	76503	172	36	1,2 (2) (2003)
76272 (V314)	76372 (V319)	76272 (V314)	76503	252	36	1,2 (2) (2003)

(1) Deze U<sub>f</sub> waarden kunnen enkel gebruikt worden voor de U<sub>w</sub> berekening van ramen en deuren met de aangegeven of grotere glas- of paneeldiktes.

(2) Volgens NBN EN 12412-2:2003

## 8.1.2 Agressiviteit van de omgeving

PVC weerstaat aan de meeste natuurlijk voorkomende agressieve milieus. De corrosieweerstand van het hang- en sluitwerk, is echter een beperkende factor die maatgevend is voor de weerstand van het PVC-raam tegen de agressiviteit van de omgeving.

Voor België werden geografische agressiviteitszones vastgelegd in de prSTS 71-2 verwijzend naar corrosieklassen volgens NBN EN ISO 9223.

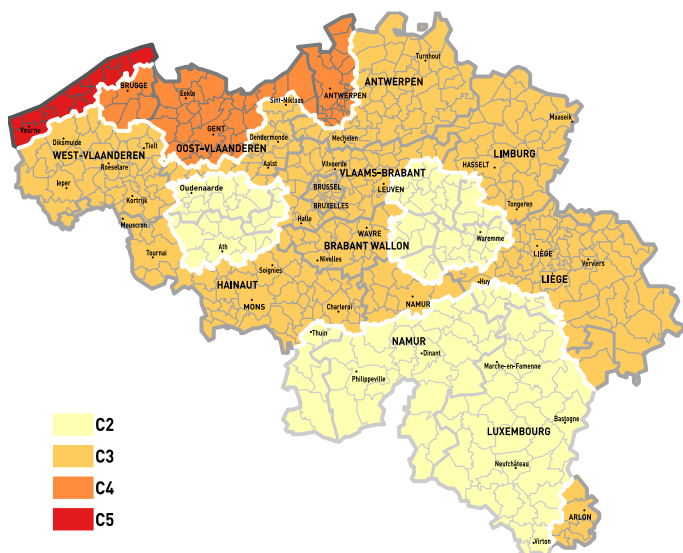


Fig. 1 Geografische agressiviteitszones (prSTS 71-2)

Onderstaande tabel vermeldt, afhankelijk van de geografische of plaatselijke agressiviteit, de minimaal vereiste afwerkingskwaliteit van het beslag. De corrosieweerstand van het in deze technische goedkeuring opgenomen beslag is opgenomen in tabel 4 en in de bijlagen.

Tabel 19 – Agressiviteitsniveaus

Geografische agressiviteit NBN EN ISO 9223		Minimale corrosie-weerstand volgens NBN EN 1670
Klasse	Corrosiviteit	van het hang- en sluitwerk
C2	Laag	Klasse 3 – hoge weerstand
C3	Gemiddeld	Klasse 3 – hoge weerstand
C4	Hoog	Klasse 4 – zeer hoge weerstand
C5 – “kust”	Zeer hoog	Klasse 4 <sup>(1)</sup> - zeer hoge weerstand
Plaatselijke agressiviteit	Zeer hoog	Klasse 4 <sup>(1)</sup> - zeer hoge weerstand

(1): het gebruik van beslag met weerstand tegen corrosie klasse 5 kan overwogen worden indien de inspectie en het onderhoud van het hang- en sluitwerk door de gebruiker niet eenvoudig kan gebeuren  
 (2): “kust” is het gebied tot 10 km landinwaarts (NBN B 25-002-1:2019 § 10.2)  
 (3): De corrosiebelastingsklasse C5 is niet geldig voor oppervlakken onderhevig aan zeespatwater (<30m van de gemiddelde hoogwaterlijn).

Ongeacht het klimaattype moet steeds onderzocht worden of er sprake is van plaatselijke agressiviteitsniveaus:

- nabijheid van spoorverkeer (treinen of trams),
- nabijheid van luchthavens,
- industriële chlorideneerslag,
- de situatie in dichtbevolkte stedelijke zones,
- plaatselijk verhoogde inwerking van vervuiling (aanwezigheid van bouwwerf, ...),

- minder of gebrek aan reiniging van het schrijnwerk door natuurlijke beregening veroorzaakt door het gevelreliëf, verborgen hoeken of andere situaties,
- binnenklimaten zoals zwembaden (afhankelijk van de waterbehandeling), composthal, opslag van corrosieve producten,
- Intensieve veeteelt.

## 8.2 Prestaties van de vensters en deuren

In functie van de luchtdoorlatendheid, waterdichtheid en windweerstand, de bedieningskrachten, de weerstand tegen verkeerd gebruik, de weerstand tegen herhaald gebruik, mogen de verschillende vensters en deuren voor de gegeven types gebouwen worden aangewend conform de bijlagen 1 tot en met 12 aan deze technische goedkeuring

- Fiche “Bijlage 1” – venster – Vast schrijnwerk
- Fiche “Bijlage 2” – venster – Hang- en sluitwerk  
“Siegenia - Titan AF”
- Fiche “Bijlage 3” – venster – Hang- en sluitwerk  
“Winkhaus - activPilot”
- Fiche “Bijlage 4” – venster – Hang- en sluitwerk  
“Maco – Multi matic”
- Fiche “Bijlage 5” – venster – Hang- en sluitwerk  
“Roto Frank – Roto NT”
- Fiche “Bijlage 6” – venster – Hang- en sluitwerk  
“Hautau – Atrium SP Komfort”
- Fiche “Bijlage 7” – deur – Hangwerk  
“Winhaus – activPilot”
- Fiche “Bijlage 8” – deur – Hangwerk  
“Roto Frank – Roto NT”
- Fiche “Bijlage 9” – deur – Hangwerk  
“Roto C 600 Tandeo”
- Fiche “Bijlage 10” – deur – Hangwerk  
“Winkhaus - STV-AV2-F2036 L20/55  
92/8 M2 RS MC”
- Fiche “Bijlage 11” – deur – Hangwerk  
“Gretsch Unitas -  
GU Security Automatic”
- Fiche “Bijlage 12” – deur – Hangwerk  
“Maco - Z-TA E92 DM 50 PZ 2MF-  
HO+980 GM 1020 Silber VK8”

Tabel 20 – Geschiktheid van vensters in functie van de ruweheidsklasse van het terrein en het te verwachten gebruik

Ref. NBN B 25-002-1:2019		Vaste vensters	Vensters met één vleugel				Vensters met makelaar			Schuif-kip vensters	Samengestelde vensters
Openingswijze	§ 3.9	—	<ul style="list-style-type: none"> <li>– Draaiend</li> <li>– Kippend</li> <li>– Kippend-draaiend</li> </ul>				<ul style="list-style-type: none"> <li>– Primaire vleugel                             <ul style="list-style-type: none"> <li>• draaiend,</li> <li>• kippend of</li> <li>• kippend-draaiend</li> </ul> </li> <li>– Secundaire vleugel                             <ul style="list-style-type: none"> <li>• Draaiend</li> </ul> </li> </ul>			<ul style="list-style-type: none"> <li>– Kippend</li> <li>– Zijdelings openschuivend</li> </ul>	(1)
Hang- en sluitwerk		—	Winkhaus activPilot	Maco Multi matic	Winkhaus activPilot	Roto Frank Roto NT	Siegenia Titan AF	Siegenia Titan AF	Winkhaus activPilot	"Hautau – Atrium SP Komfort"	(1)
Afm. van de vleugel		—	B 1500 x H 1500		B 900 x H 2500		B 1350 x H 1750	B 1000 x H 2500		B 1800 x H 2500	(1)
Bijlage		1	3	4	3	5	2	2	3	6	6
<b>Blootstellingsklasse volgens de regels voorzien in NBN B 25-002-1:2019</b>											
Beschermd tegen afvloeiend water <sup>(5)</sup>	§ 6.5		W5				W5	W4		W4	(1)
Niet beschermd tegen afvloeiend water <sup>(5)</sup>	§ 6.5		W4				W4	W4		W4	(1)
Plaatsingshoogte	Tab.2	Plaatsingshoogte vanaf het maaiveld van vensters volgens de regels voorzien in NBN B 25-002-1:2019 § 6.5 en zoals uiteengezet in bijlage Z van deze technische goedkeuring. De NBN B 25-002-1:2019 geeft de aanbeveling bij gebouwen met referentiehoogte groter dan 100 m waterdichtheidsproeven onder dynamische luchtdrukken en waterpulsaties volgens de NBN EN 13050 uit te voeren. In het kader van deze ATG is het aanbevolen dit reeds te doen bij gebouwen met referentiehoogte groter dan 50 m.									

Ref. NBN B 25-002-1:2019		Vaste vensters	Vensters met één vleugel				Vensters met makelaar			Schuif-kip vensters	Samengestelde vensters
Openingswijze	§ 3.9	—	<ul style="list-style-type: none"> <li>– Draaiend</li> <li>– Kippend</li> <li>– Kippend-draaiend</li> </ul>				<ul style="list-style-type: none"> <li>– Primaire vleugel <ul style="list-style-type: none"> <li>• draaiend,</li> <li>• kippend of</li> <li>• kippend-draaiend</li> </ul> </li> <li>– Secundaire vleugel <ul style="list-style-type: none"> <li>• Draaiend</li> </ul> </li> </ul>			<ul style="list-style-type: none"> <li>– Kippend</li> <li>– Zijdelings open-schuivend</li> </ul>	(1)
Hang- en sluitwerk		—	Winkhaus activPilot	Maco Multi matic	Winkhaus activPilot	Roto Frank Roto NT	Siegenia Titan AF	Siegenia Titan AF	Winkhaus activPilot	"Hautau – Atrium SP Komfort"	(1)
<b>Toepasbaarheid in functie van:</b>		<b>Toepasbaarheid van de vensters volgens de regels voorzien in NBN B 25-002-1:2019 &amp; STS 52.3:2008</b>									
luchtdichtheid van het gebouw $n_{50} < 2$ (7)	§ 6.2		geschikt	ongeschikt	geschikt	ongeschikt	geschikt		ongeschikt	geschikt	(1)
de aanwezigheid van klimaatregeling	§ 6.5.7 Nota 1		geschikt								
de fysieke capaciteiten van de gebruiker	§ 6.6	(3)	Alle normale toepassingen waarbij de bediening van het venster de gebruiker niet voor speciale problemen stelt								
het te verwachten verkeerd gebruik	§ 6.7	(3)	Intensief gebruik, scholen, openbare plaatsen								
de te verwachten gebruiksfrequentie (6)	§ 6.16	(3)	Bepaald voor beslag Maco - Multi-Matic, Winkhaus – activPilot, Hautau – Atrium SP Komfort: Raam voor normaal gebruik – eengezinswoning, administratief gebouw, niet rechtstreeks toegankelijk voor het publiek								
de vereiste weerstand tegen schokken (2)	§ 6.15		Bepaald voor beslag Siegenia Titan AF Enkel toepasbaar volgens klasse 2 uit tabel 11 uit NBN B 25-002-1:2019 zijnde: bij "buitenvensters" aan gevels van eengezinswoningen, appartementen en kantoren buiten "niet rechtstreeks toegankelijk" voor het publiek en bij "binnenvensters" van eengezinswoningen, en appartementen.								
de vereiste weerstand tegen inbraak (3)	§ 6.10		Niet bepaald								
de weerstand tegen corrosie	§ 5.2		Zie corrosieweerstand hang- en sluitwerk in tabel 4 en bijlagen 2 tot 6								
weerstand tegen blootstelling aan differentieel klimaat (STS 52.3:2008 § 4.6)			indien beglaasd geschikt voor blootstelling aan intensieve zonnestraling en grote temperatuurverschillen								

(1): de vermelde prestatie dient te worden beperkt tot de eigenschappen van de vensters die in de samenstelling worden gebruikt.  
(2): indien deze eigenschap gevraagd is, moet het glas minstens de samenstelling hebben van het geteste raam (§ 8.2.1) langs de kant waar de schok wordt verwacht.  
(3): indien deze eigenschap gevraagd is, moet het glas minstens van het type P4A (weerstand tegen inbraak klasse RC2) of type P5A (weerstand tegen inbraak klasse RC3) volgens NBN EN 356 zijn en moeten de glaslatten van het tubulaire type zijn.  
(4): de evaluatie is niet onderscheidend of niet van toepassing.  
(5): Vensters onbeschermd tegen afvloeiend water zijn vensters die zich in het gevelvlak (niet in een neg) bevinden zonder bescherming tegen afvloeiend water of met een druiplijst < 20 mm bovenaan het venster (NBN B 25-002-1:2019, verklarende nota (i) bij tabel 3).  
(6): Voor de andere types mag van uitgegaan worden dat de beslagtesten richtinggevend zijn.  
(7): de gebruiksgeschiktheid voor  $n_{50} < 2$  (NBN B 25-002-1:2019 § 5.2) werd geëvalueerd op het slechtste individuele resultaat in overdruk of onderdruk, metingen voor veroudering.



Tabel 21 – Geschiktheid van deuren in functie van de ruwheidsklasse van het terrein en het te verwachten gebruik

Openingswijze	Deuren met één vleugel		Deuren met twee vleugels		Samengestelde deuren	
	Binnen opendraaiend	Buiten opendraaiend	Binnen opendraaiend		(1)	
Dorpel	aanslagprofiel en dichting					
Hangwerk	Winkhaus activPilot Roto Frank Roto NT	Maco Z-TA E92 DM 50 PZ 2MF- HO+980 GM 1020 Silber VK8	Gretsch Unitas - GU Security Automatic	Winkhaus activPilot	Winkhaus - STV-AV2-F2036 L20/55 92/8 M2 RS MC  Roto C 600 Tandeo	(1)
Afmeting vleugel	1100 x 2550	1200 x 2400	1200 x 2400	1100 x 2500	1000 x 2400	(1)

Ruwheidsklasse van het terrein	Plaatsingshoogte vanaf het maaiveld van deuren
Kustgebied en platte land (klasse 0&1)	De STS 53.1 bevat geen criteria m.b.t. plaatsingshoogtes van deuren. De eigenschappen van deze deuren zijn opgenomen in bijlage 7 tot 12 Voor het bepalen van de plaatsingshoogte is het aangeraden de wind-, water- en luchtdichtheid te beoordelen i.f.v. de terreinsituatie en oriëntatie. Naar analogie kan de NBN B 25-002-1:2009 § 5.2.2.1 een indicatie bieden. Het is niet aangewezen deuren met een weerstand tegen windbelasting klasse C2 of lager buiten stedelijke gebieden toe te passen.
Landelijk gebied (klasse 2)	
Voorstad en bos (klasse 3)	
Stad (klasse 4)	

Toepasbaarheid in functie van:	Toepasbaarheid van de vensters volgens de regels voorzien in STS 53.1:2006
de fysieke capaciteiten van de gebruiker	Niet bepaald
het te verwachten verkeerd gebruik	Niet bepaald
de te verwachten gebruiksfrequentie	Bepaald voor de beslagtypes Roto - C 600 Tandeo en Maco - Z-TA E92 DM 50 PZ 2MF-HO+980 GM 1020 Silber VK8 nr. 242593: Deur voor frequenter gebruik dan normaal (normaal = 50.000 cycli)
de vereiste weerstand tegen schokken (2)	De weerstand tegen schokken voor buitenschrijnwerk werd niet bepaald.
de vereiste weerstand tegen inbraak	Niet bepaald
weerstand tegen corrosie	Zie corrosieweerstand hang-en sluitwerk in tabel 4 en bijlagen 7 tot 12
weerstand tegen blootstelling aan differentieel klimaat	indien beglaasd geschikt voor blootstelling aan intensieve zonnestraling en grote temperatuurverschillen

(1): de vermelde prestatie dient te worden beperkt tot de eigenschappen van de deuren die in de samenstelling worden gebruikt  
 (2): het glas moet minstens van de samenstellingen 44.2 zijn langs beide kanten. Volgens bijlage aan STS 53.1 minimum M3 voor residentiële gebouwen en minimum M4 voor niet residentiële gebouwen.

### 8.2.1 Weerstand tegen schokken

De schokproef op het venster werd conform NBN B 25-002-1:2009 § 6.5 uitgevoerd vanaf de buitenzijde (tegenovergestelde zijde van de glaslat). Er werd vastgesteld dat er geen enkel onderdeel van het venster gedurende de proef weggeslingerd werd.

Tabel 22 – Schokweerstand bij vensters

Venster type	Draai-kip venster
<b>Schokweerstand (buitenzijde)</b>	
<b>Afmetingen kader H x B</b>	1076 mm x 1076 mm
<b>Afmetingen vleugel H x B</b>	1000 mm x 1000 mm
<b>Beglazing</b>	86.1/20/86.1
<b>Beslag</b>	Siegenia Titan AF
<b>Classificatie volgens NBN EN 13049 (valhoogte)</b>	Klasse 2 (300 mm)
<b>Toepassing volgens NBN B 25-002-1:2019 tabel 11</b>	Zie bovenstaande tabel in deze goedkeuring

Weerstand tegen schokken van deuren volgens STS 53-1 § 53.1.4.2.2.

Tabel 23 – Schokweerstand bij deuren

Deur type	Enkel opendraaiend (binnen)
<b>Schokweerstand (buitenzijde)</b>	
<b>Afmetingen kader H x B (mm)</b>	2493 x 1900 mm
<b>Afmetingen vleugel H x B (mm)</b>	2400 x 1200 mm
<b>Beglazing</b>	4/12/4/12/4
<b>Beslag</b>	Maco Z-TA E92 DM 50 PZ 2MF-HO+980 GM 1020 Silber VK8 nr. 242593
<b>Classificatie volgens STS 53.1 § 53.1.4.2.2</b>	M1
<b>Toepassing volgens bijlage aan STS 53.1</b>	Binnendeuren van residentiële toepassingen met uitzondering van garages, stookplaatsen en appartementsdeur

De vermelde waarden werden in het labo gemeten op het door de leverancier geleverde prototypes. De waarde van de schokweerstand kan echter, bij gebruik van dezelfde profielen, voorgevormde dichtingen, glas en beslag variëren in functie van de projectomstandigheden (werkelijke afmetingen van het schrijnwerk, kwaliteit van de verbinding tussen schrijnwerk en ruwbouw, grootte van het element, ...).

### 8.2.2 Weerstand tegen herhaald openen en sluiten

De weerstand tegen herhaald gebruik werd conform NBN B 25-002-1:2019 § 6.16 bepaald op een venster met onderstaande beschrijving.

Tabel 24 – Weerstand van vensters tegen herhaald gebruik

Venster type	Draai-kip venster	Parallel schuifkip venster
<b>Afmetingen kader H x B</b>	1576 x 1576 mm	2612 x 3738 mm
<b>Afmetingen vleugel H x B</b>	1500 x 1500 mm	2500 x 1800 mm
<b>Beglazing</b>	6/12/6/12/6	8/16/8
<b>Beslag</b>	Maco – Multi-Matic Winkhaus-activPilot	Hautau – Atrium SP Komfort
<b>Herhaald gebruik : (classificatie volgens NBN EN 12400)</b>	klasse 2 (10.000 cycli)	klasse 2 (10.000 cycli)
<b>Toepassing als raam volgens NBN B 25-002-1:2019 tabel 12</b>	Raam voor normaal gebruik - eengezinswoning, administratief gebouw, niet rechtstreeks toegankelijk voor het publiek	

De weerstand tegen herhaald gebruik werd bepaald op een deur met onderstaande beschrijving.

Tabel 25 – Weerstand van deuren tegen herhaald gebruik

Deur type	Naar binnen opendraaiende deur
<b>Afmetingen kader H x B</b>	2246 mm x 1800 mm
<b>Afmetingen vleugel H x B</b>	2350 mm x 1100 mm
<b>Beglazing</b>	4/12/4/12/4
<b>Beslag</b>	Roto - C 600 Tandeo Maco - Z-TA E92 DM 50 PZ 2MF-HO+980 GM 1020 Silber VK8 nr. 242593
<b>Herhaald gebruik : (classificatie volgens NBN EN 12400)</b>	klasse 5 (100.000 cycli)
<b>Classificatie volgens STS 53.1 § 53.1.4.2.4</b>	F5
<b>Toepassing volgens bijlage aan STS 53.1</b>	Zie <sup>(1)</sup> 'Bijlage aan STS 53.1'.
(1): Bijlage aan STS 53.1. Voor residentiële gebouwen wordt, met uitzondering voor toegangsdeuren, kelders, garages en stookplaatsen klasse f4 (50.000 cycli) aanbevolen. Voor niet residentiële gebouwen wordt klasse f5 (100.000 cycli) vooropgesteld. Deuren van privaatieve kelders en privaatieve garages minstens klasse f2. Toegangsdeuren van residentiële gebouwen klasse f5 (100.000 cycli)	

### 8.2.3 Gedrag tussen verschillende klimaten

Het gedrag tussen verschillende klimaten van een venster werd bepaald een met folie bekleefd raam/deur. De resultaten werden opgenomen in ATG 2700.

### 8.2.4 Weerstand tegen inbraak

De inbraakwerendheid van vensters of deuren werd niet bepaald. Vensters of deuren waarvan een bepaalde inbraakwerendheid wordt verwacht geven aanleiding tot een bijkomend onderzoek volgens de NBN B 25-002-1:2019 § 6.10. Indien deze eigenschap gevraagd is, moet het glas minstens van het type P5A zijn volgens de NBN EN 356 .

### 8.3 Gereguleerde stoffen

De goedkeuringshouder verklaart conform te zijn aan de Europese verordening (EG) nr. 1907/2006 van het Europees parlement en de raad van 18 december 2006 inzake de registratie en beoordeling van en de autorisatie en beperkingen ten aanzien van chemische stoffen (REACH) voor de elementen van het systeem die door de goedkeuringshouder worden aangeleverd.

Zie: <http://economie.fgov.be/nl/>.

### 8.4 Akoestische proefresultaten

Een venster en deur met onderstaande opbouw werd beproefd volgens de normen NBN EN ISO 717-1:2013 deze proefresultaten kunnen gebruikt worden voor het vergelijken van verschillende types vensters en deuren of beglazingen.

Tabel 26 Akoestische proefresultaten voor vensters (enkel draai-kip venster met PCE buitenglasdichting)

Venster type	Enkel draai-kip venster (PCE buitenglasdichting)					
Kader profiel	76171 + staalversterking					
Hoogte x breedte kader	1480 mm x 1230 mm					
Vleugel profiel	76271 + staalversterking					
Hoogte x breedte vleugel	1404 mm x 1154 mm					
Makelaar	—					
Aanslagdichtingen	PCE					
Glasdichtingen	anextrusie (glaslat) / PCE (buitenkant)					
Beslag	2 rotatiepunten, 7 sluitpunten					
Beglazing	4/16Ar/4	4/12Ar/4/ 12Ar/4	6/16Ar/4	8/16Ar/4	6/16Ar/4/ 14Ar/4	44.1/16Ar/8 Akoestische folie
R <sub>w</sub> (C; C <sub>tr</sub> ) beglazing (dB)	32	35	36	37	Onbekend	43
Kader	staalversterking V310 (dikte 2,0 mm)					
Vleugel	staalversterking V308 (dikte 2,5 mm)					
R <sub>w</sub> (C; C <sub>tr</sub> ) venster (dB)	33 (-1;-5)	33 (-2;-6)	37 (-2;-5)	38 (-1;-4)	39 (-2;-6)	43 (-1;-5)
Kader	staalversterking V306 (dikte 1,5 mm)					
Vleugel	staalversterking V306 (dikte 1,5 mm)					
R <sub>w</sub> (C; C <sub>tr</sub> ) venster (dB)	34 (-2;-6)			39 (-2;-5)		
Beglazing	44.1/16Ar/44.1 Akoestische folie	66.2/20Ar/44.2 Akoestische folie			4/18Ar/4/ 18Ar/4	6/16Ar/4/ 18Ar/4
R <sub>w</sub> (C; C <sub>tr</sub> ) beglazing (dB)	44	48			Onbekend	Onbekend
Kader	staalversterking V310 (dikte 2,0 mm)					
Vleugel	staalversterking V308 (dikte 2,5 mm)					
R <sub>w</sub> (C; C <sub>tr</sub> ) venster (dB)	45 (-3;-7)	47 (-2;-5)			34 (-1;-6)	40 (-2;-6)
Kader	staalversterking V306 (dikte 1,5 mm)					
Vleugel	staalversterking V306 (dikte 1,5 mm)					
R <sub>w</sub> (C; C <sub>tr</sub> ) venster (dB)	45 (-3;-7)	47 (-1;-4)				
Beglazing	10/14Ar/6/ 12Ar/6	10/16Ar/4	44.2/16Ar/10 Akoestische folie	66.2/16Ar/44.2 Akoestische folie	6/12Ar/4/ 12Ar/4	8/12Ar/4/ 12Ar/4
R <sub>w</sub> (C; C <sub>tr</sub> ) beglazing (dB)	Onbekend	40	45	Onbekend	36	39
Kader	staalversterking V310 (dikte 2,0 mm)					
Vleugel	staalversterking V308 (dikte 2,5 mm)					
R <sub>w</sub> (C; C <sub>tr</sub> ) venster (dB)	42 (-2;-3)	39 (-1;-5)	45 (-2;-5)	46 (-2;-5)	39 (-2;-6)	40 (-2;-6)
Kader	staalversterking V306 (dikte 1,5 mm)					
Vleugel	staalversterking V306 (dikte 1,5 mm)					
R <sub>w</sub> (C; C <sub>tr</sub> ) venster (dB)		40 (-2;-6)	44 (-1;-4)	46 (-1;-5)	39 (-2;-6)	40 (-1;-5)
Beglazing	10/12Ar/4/ 12Ar/6	44.1/12Ar/4/ 12Ar/6 Akoestische folie	44.2/12Ar/6/ 12Ar/44.2 Akoestische folie	10/14Ar/4/ 14Ar/6	44.1/14Ar/4/ 14Ar/6 Akoestische folie	
R <sub>w</sub> (C; C <sub>tr</sub> ) beglazing (dB)	41	42	45	40	42	
Kader	staalversterking V310 (dikte 2,0 mm)					
Vleugel	staalversterking V308 (dikte 2,5 mm)					
R <sub>w</sub> (C; C <sub>tr</sub> ) venster (dB)	42 (-2;-4)	43 (-2;-6)	46 (-1;-5)	42 (-2;-3)	44 (-2;-6)	
Kader	staalversterking V306 (dikte 1,5 mm)					
Vleugel	staalversterking V306 (dikte 1,5 mm)					
R <sub>w</sub> (C; C <sub>tr</sub> ) venster (dB)	42 (-2;-4)			42 (-1;-3)	44 (-2;-7)	

Tabel 27 – Akoestische proefresultaten voor vensters (enkel draai-kip venster met EPDM buitenglasdichting)

Venster type	Enkel draai-kip venster (EPDM buitenglasdichting)				
Kader profiel	76171 + staalversterking				
Hoogte x breedte	1480 mm x 1230 mm				
Vleugel profiel	76271 + staalversterking				
Hoogte x breedte	1404 mm x 1154 mm				
Makelaar	—				
Aanslagdichtingen	PCE				
Glasdichtingen	anextrusie (glaslat) / EPDM G048 (buitenkant)				
Beslag	2 rotatiepunten, 7 sluitpunten				
Beglazing			86.2/24Ar/46.2 Akoestische folie	66.1/12Ar/6/12Ar/44.1 Akoestische folie	
R <sub>w</sub> (C; C <sub>tr</sub> ) beglazing (dB)			52	50	
Kader	staalversterking V310 (dikte 2,0 mm)				
Vleugel	staalversterking V308 (dikte 2,5 mm)				
R <sub>w</sub> (C; C <sub>tr</sub> ) venster (dB)			47 (0;-1)	48 (-1;-4)	
Kader	staalversterking V306 (dikte 1,5 mm)				
Vleugel	staalversterking V306 (dikte 1,5 mm)				
R <sub>w</sub> (C; C <sub>tr</sub> ) venster (dB)				47 (-1;-3)	

Tabel 28 – Akoestische proefresultaten voor deuren

Venster type	Enkel opendraaiende deur				
Vast profiel	76171 + versterking V306 (dikte 1,5 mm)				
Hoogte x breedte	2110 mm x 990 mm				
Vleugel profiel	76271 + versterking V306 (dikte 1,5 mm)				
Hoogte x breedte	2062 mm x 914 mm				
Makelaar	—				
Aanslagdichtingen	PCE				
Glasdichtingen	anextrusie (glaslat) / PCE (buitenkant)				
Beslag	2 rotatiepunten, 10 sluitpunten				
Beglazing	4/16Ar/4	4/12Ar/4/12Ar/4	44.1/16Ar/8 Akoestische folie	66.2/20Ar/44.2 Akoestische folie	
R <sub>w</sub> (C; C <sub>tr</sub> ) beglazing (dB)	± 31,5	± 31,5	43	48	
Deurbodemprofiel	A075				
R <sub>w</sub> (C; C <sub>tr</sub> ) venster (dB)	34 (-2;-6)	34 (-2;-6)	43 (-1;-6)	46 (-1;-6)	
Deurbodemprofiel	A076				
R <sub>w</sub> (C; C <sub>tr</sub> ) venster (dB)	34 (-2;-6)	34 (-2;-6)	43 (-2;-6)	46 (-2;-6)	

De vermelde waarden werden in het labo gemeten op door de norm bepaalde prototypes. De akoestische waarden kunnen echter, bij gebruik van dezelfde profielen, gevormde dichtingen, glas en beslag variëren in functie van de projectomstandigheden (werkelijke afmetingen van het schrijnwerk en ruwbouw, spectrum van geluid op de plaats van de realisatie, grootte van het element, ...).

## 8.5 Overige eigenschappen

### 8.5.1 Weerstand tegen sneeuwbelasting

De weerstand tegen sneeuwbelasting en permanente belasting van een venster werd niet bepaald. Voor een venster of een deur die verticaal staat opgesteld, is deze eigenschap niet relevant. Het venster of de deur beschikt bijgevolg niet over een classificatie betreffende de weerstand tegen sneeuwbelasting en permanente belasting.

### 8.5.2 Brandreactie

De brandreactie van een venster of deur werd niet bepaald. Vensters en deuren met een gegeven brandreactie vormen het onderwerp van een apart BENOR/ATG-onderzoek.

### 8.5.3 Gedrag bij blootstelling aan externe brand

Het gedrag bij blootstelling aan externe brand van een venster of deur werd niet bepaald. Vensters en deuren met een gegeven gedrag bij blootstelling aan externe brand vormen het onderwerp van een apart BENOR/ATG-onderzoek.

### 8.5.4 Ontgrendelingsmogelijkheid

De ontgrendelingsmogelijkheid van een deur werd niet bepaald. Voor vensters is deze eigenschap niet relevant. Deuren met een gegeven ontgrendelingsmogelijkheid (anti-paniekdeuren) vormen het onderwerp van een apart BENOR/ATG-onderzoek.

### 8.5.5 Stralingseigenschappen

De stralingseigenschappen van het venster of de deur zijn deze van het in het venster of de deur te monteren invulpaneel.

Indien het venster of de deur niet van transparante beglazing is voorzien, geldt voor de zontoetredingsfactor "g" en de lichtdoorlatendheid "τ<sub>v</sub>" van het venster of de deur dat g = 0 en τ<sub>v</sub> = 0.

### 8.5.6 Duurzaamheid

De duurzaamheid van vensters en deuren hangt af van de prestaties op lange termijn van de individuele componenten en materialen alsook van de montage van het systeem en het onderhoud ervan.

De in de goedkeuring opgenomen beschrijving, evenals de documenten waarnaar verwezen wordt, geven een volledige beschrijving van de onderdelen, hun afwerking en het nodige onderhoud.

De goedkeuringshouder verzekert door de keuze van materialen (inclusief bekleding, bescherming, samenstelling en dikte), componenten en montagemethodes de duurzaamheid van zijn product(en) voor een economisch redelijke levensduur, rekening houdend met de vermelde onderhoudsvorschriften.

### 8.5.7 Ventilatie

De proefresultaten van vensters en/of deuren werden allemaal bepaald op ramen en/of deuren die niet van ventilatievoorzieningen werden voorzien (noch in het venster en/of deur, noch tussen kader en ruwbouw). Indien ramen en/of deuren met ventilatievoorzieningen worden uitgerust (in het venster en/of deur of tussen kader en ruwbouw), zijn de in deze technische goedkeuring opgenomen prestaties er niet van toepassing op deze ramen en/of deuren.

De ventilatie eigenschappen van het venster of de deur zijn deze van de eventueel in of aan het venster of de deur gemonteerde ventilatievoorziening.

Indien het venster of de deur niet van ventilatieopeningen is voorzien, geldt voor het luchtstroomkenmerk "K", de stromingsexponent "n" en het geometrisch vrij oppervlak "A" van het venster of de deur dat  $K = 0$ ; n en A zijn niet bepaald.

### 8.5.8 Kogelweerstand

De kogelweerstand van een venster of deur werd niet bepaald. Het venster of de deur beschikt bijgevolg niet over een classificatie betreffende de kogelweerstand.

### 8.5.9 Explosieweerstand

De explosieweerstand van een venster of deur werd niet bepaald. Het venster of de deur beschikt bijgevolg niet over een classificatie betreffende de explosieweerstand.

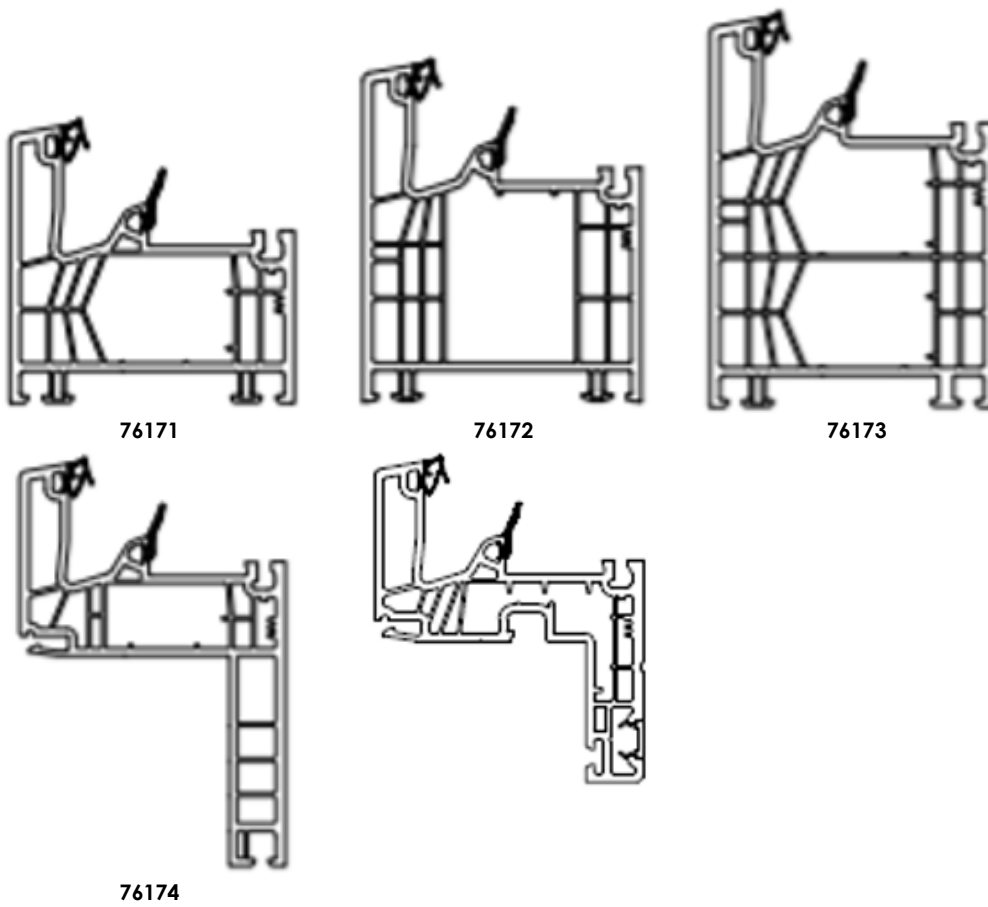
## 9 Voorwaarden

- A. De Technische Goedkeuring heeft uitsluitend betrekking op het product, de kit of het systeem, vermeld op de voorpagina van deze Technische Goedkeuring.
- B. Enkel de Goedkeuringshouder en desgevallend de Verdelers kunnen aanspraak maken op de Technische Goedkeuring.
- C. De Goedkeuringshouder en desgevallend de Verdelers mogen geen gebruik maken van de naam en het logo van de BULGB, het ATG-merk, de Technische Goedkeuring of het goedkeuringsnummer, voor productbeoordelingen die niet in overeenstemming zijn met de Technische Goedkeuring of voor een product, kit of systeem alsook de eigenschappen of kenmerken ervan, die niet het voorwerp uitmaken van de Technische Goedkeuring.

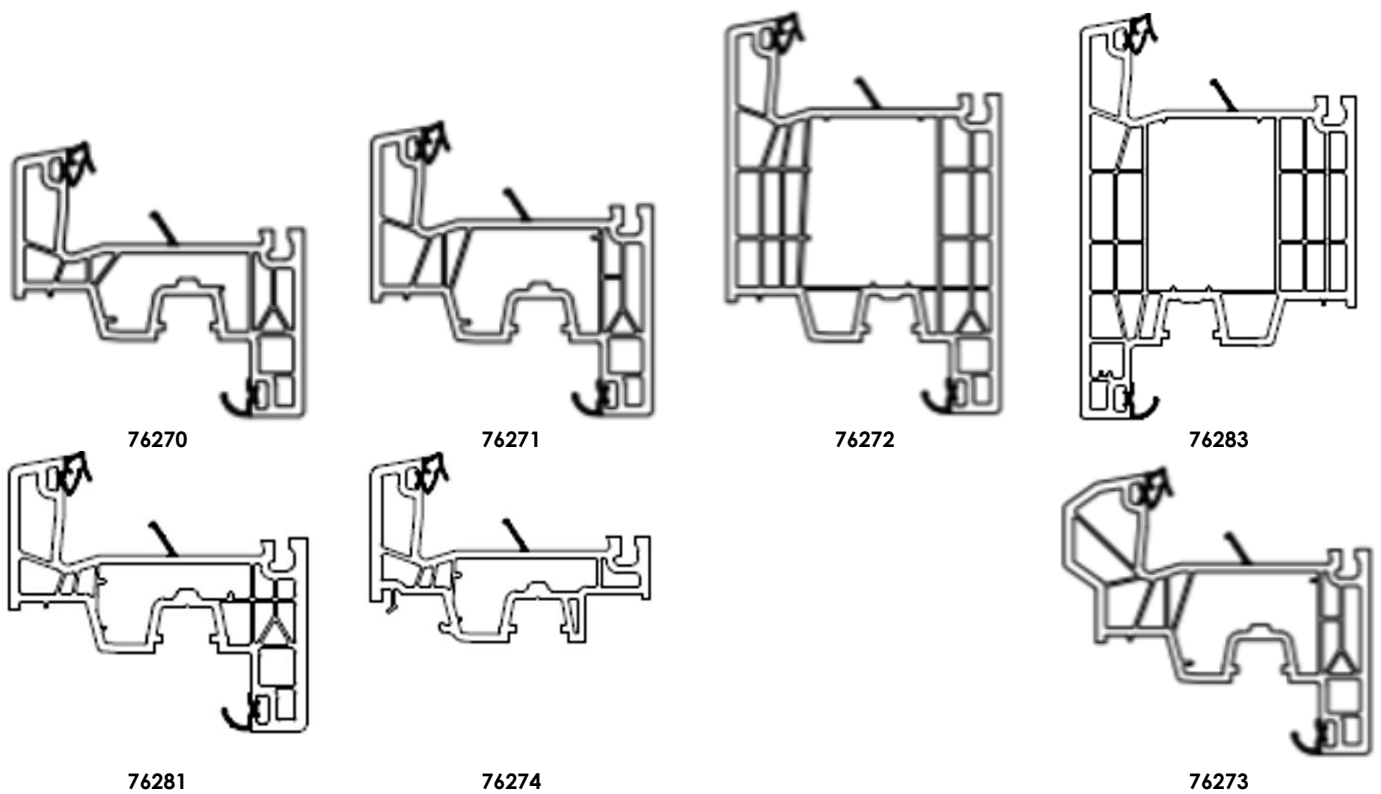
- D. Informatie die door de Goedkeuringshouder, de Verdelers of een erkende aannemer, of hun vertegenwoordigers, op welke wijze dan ook, ter beschikking wordt gesteld van (potentiële) gebruikers (bv. bouwheren, aannemers, architecten, voorschrijvers, ontwerpers, ... ) van het product, de kit of het systeem, die het voorwerp zijn van de Technische Goedkeuring, mag niet onvolledig of in strijd zijn met de inhoud van de Technische Goedkeuring, noch met informatie waarnaar in de Technische Goedkeuring wordt verwezen.
- E. De Goedkeuringshouder is steeds verplicht tijdig eventuele aanpassingen aan de grondstoffen en producten, de verwerkingsrichtlijnen, het productie- en verwerkingsproces en/of de uitrusting, voorafgaandelijk aan de BULGB, de Goedkeurings- en de Certificatieoperator bekend te maken. Afhankelijk van de meegedeelde informatie kunnen de BULGB, de Goedkeurings- en de Certificatieoperator oordelen dat de Technische Goedkeuring al dan niet moet worden aangepast.
- F. De Technische Goedkeuring kwam tot stand op basis van de beschikbare technische en wetenschappelijke kennis en informatie, aangevuld door informatie ter beschikking gesteld door de aanvrager en vervolledigd door een goedkeuringsonderzoek dat rekening houdt met het specifieke karakter van het product, de kit of het systeem. Niettemin blijven de gebruikers verantwoordelijk voor de selectie van het product, de kit of het systeem, zoals beschreven in de Technische Goedkeuring, voor de specifieke door de gebruiker beoogde toepassing.
- G. De intellectuele eigendomsrechten betreffende de Technische Goedkeuring, waaronder de auteursrechten, behoren exclusief toe aan de BULGB.
- H. Verwijzingen naar de Technische Goedkeuring dienen te gebeuren aan de hand van de ATG-aanwijzer (ATG 3203) en de geldigheidstermijn.
- I. De BULGB, de Goedkeuringsoperator en de Certificatieoperator kunnen niet aansprakelijk worden gesteld voor enige schade of nadelig gevolg veroorzaakt aan derden (o.m. de gebruiker) ingevolge het niet nakomen door de Goedkeuringshouder of de Verdelers van de bepalingen van dit artikel 9.

## 10 Figuren

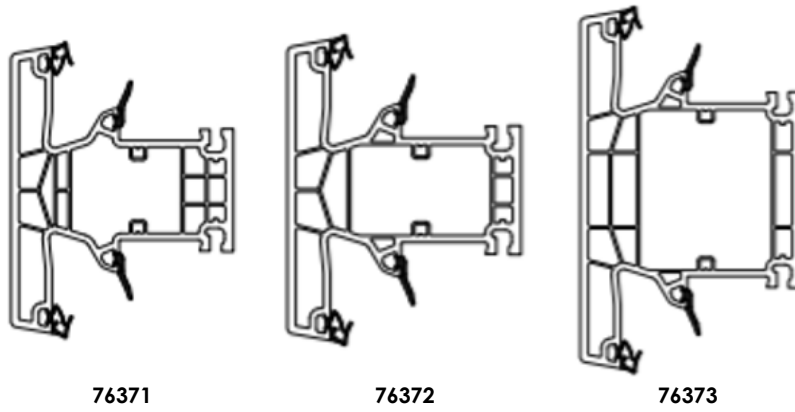
Figuur 2a: Kaderprofielen



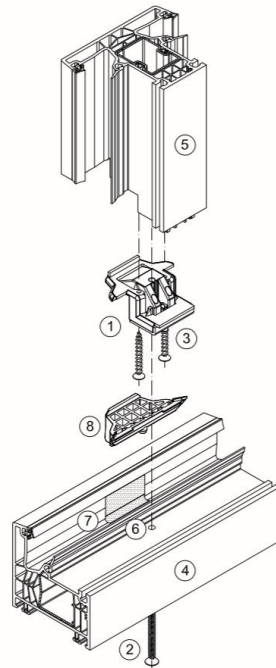
Figuur 2b: Vleugelprofielen



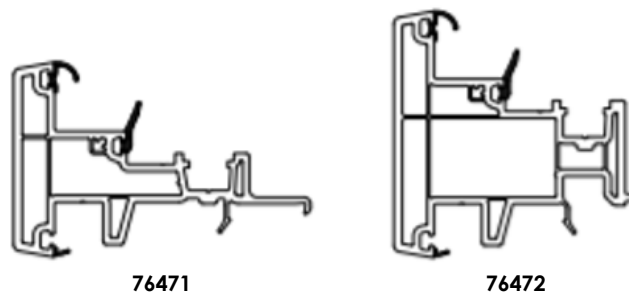
Figuur 2c: Tussenstijlen en dwarsregels



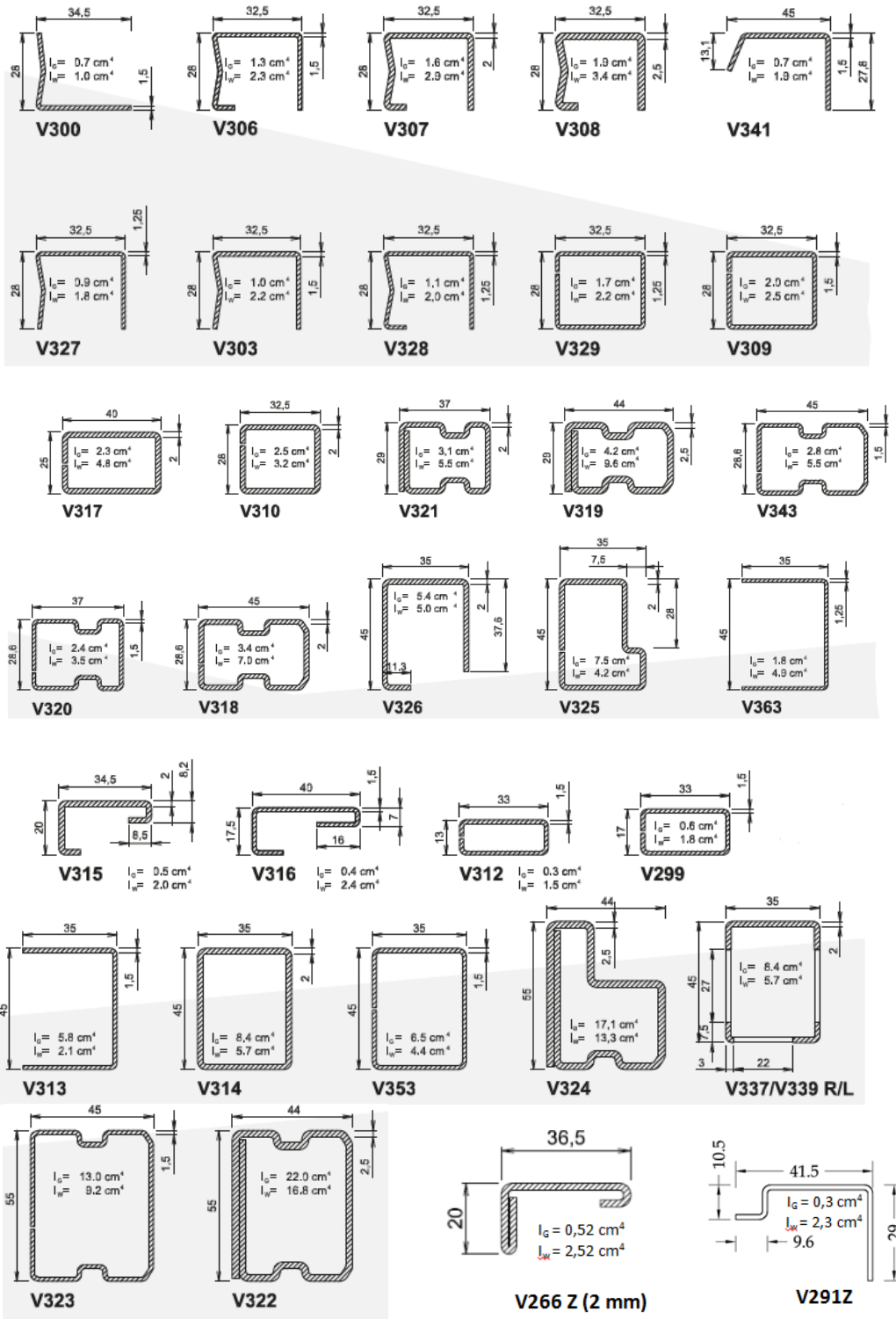
Figuur 2d: Mechanische T-verbinding



Figuur 2e: Makelaar



Figuur 3: Versterkingsprofielen



V418	V419	V420	V500	V501
Versterking 2,0 mm <i>reinforcement</i>	Versterking 2,0 mm, <i>reinforcement</i>	Versterking 1,5 mm <i>reinforcement</i>	Versterking 2,5 mm <i>reinforcement</i>	Versterking 2,5 mm <i>reinforcement</i>
$I_G = 1,5 \text{ cm}^4$ $I_W = 3,1 \text{ cm}^4$	$I_G = 6,2 \text{ cm}^4$ $I_W = 5,5 \text{ cm}^4$	$I_G = 3,2 \text{ cm}^4$ $I_W = 3,5 \text{ cm}^4$	$I_G = 3,7 \text{ cm}^4$ $I_W = 2,0 \text{ cm}^4$	$I_G = 6,5 \text{ cm}^4$ $I_W = 6,0 \text{ cm}^4$



Figuur 4: Dichtingen

Dichtungssystem  
Seals system

Verschweißbare  
Dichtungen  
Weldable Seals

TPE-Dichtungen / TPE-Seals  
schweißbare Reparaturdichtungen  
weldable repair gaskets

EPDM Dichtungen / EPDM Seals  
(schwarz, lichtgrau RAL 7035)  
(black, light grey RAL 7035)

X / Y



PCE

X / Y



G049.T  
(PVC)

Z

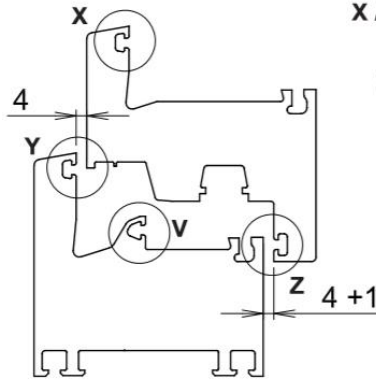


PCE

Z



G050.T  
(PVC)



X / Y



G048  
(EPDM)

X / Y



G047  
(EPDM)

Y / Z

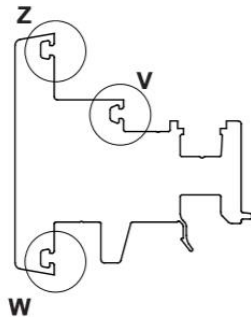


G046  
(TPE)

W



PCE

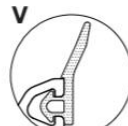


Verschweißbare  
Dichtungen  
Weldable Seals

TPE-Dichtungen / TPE-Seals  
schweißbare Reparaturdichtungen  
weldable repair gaskets



PCE



G051.T  
(PVC)

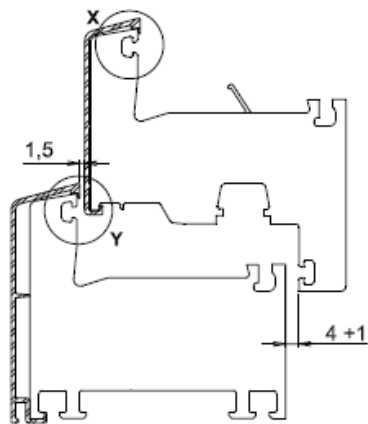


G051  
(EPDM)

Dichtungssystem  
seals system

EPDM Dichtungen / EPDM seals

(schwarz, lichtgrau RAL 7035)  
(black, light grey RAL 7035)

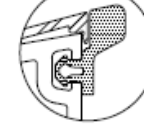


X, Y



G177  
(EPDM)

X, Y

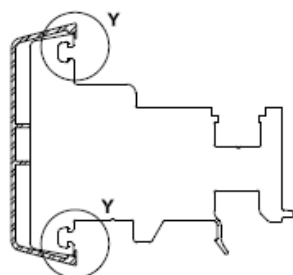


G178  
(EPDM)

Y



G161  
(EPDM)

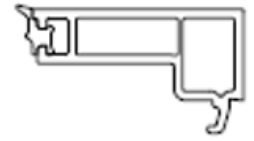


**Figuur 5.a : Uitvoeringsvarianten glaslatten**

Standaard



Design

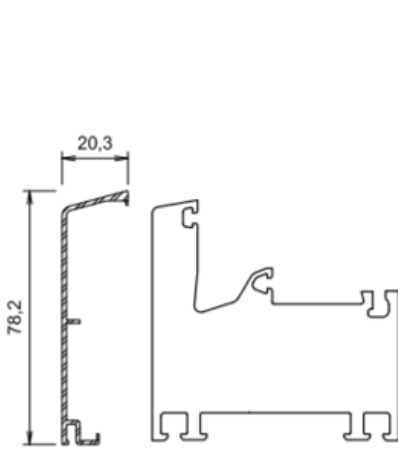


76511 & 12

76513

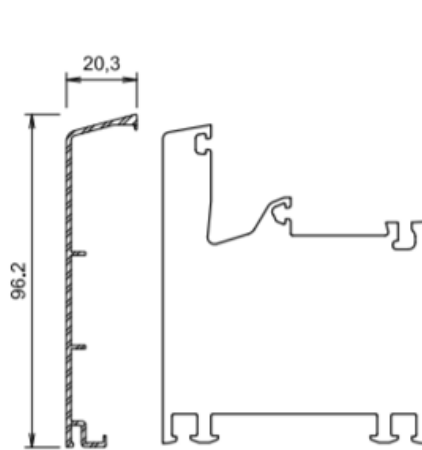
76517 à 20  
76523 & 24

**Figuur 5.b: aluminium voorzetschalenprofielen zonder weerstandsfunctie**



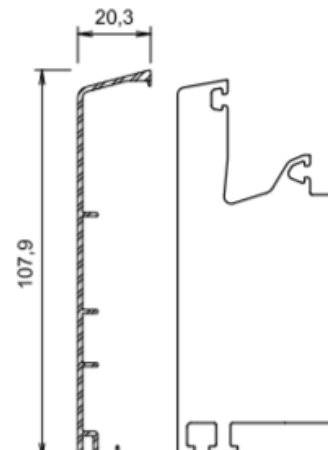
A033

76171



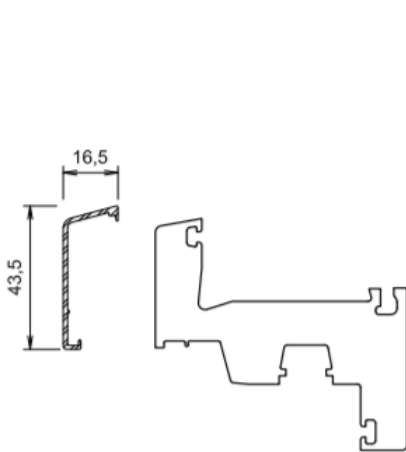
A034

76172



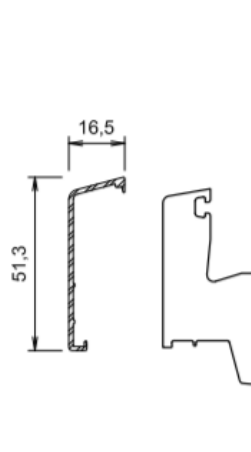
A035

76173



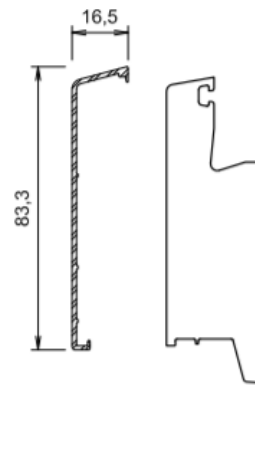
A042

76270



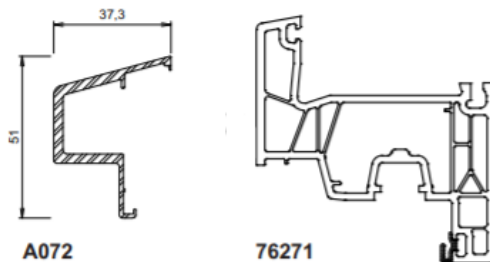
A043

76271



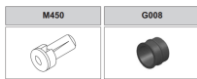
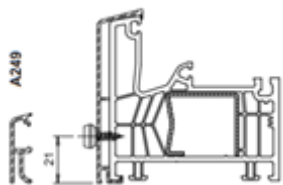
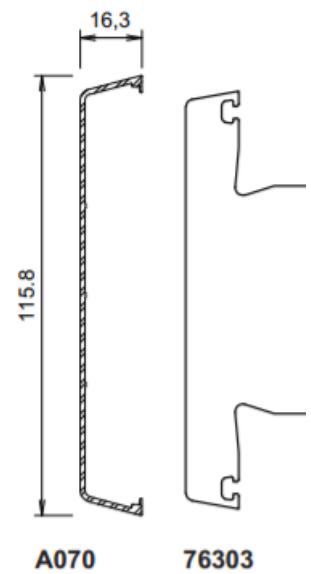
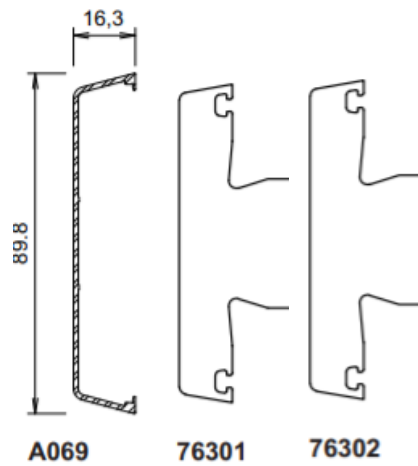
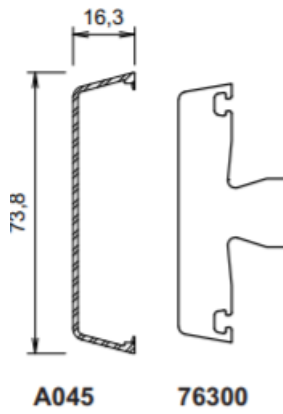
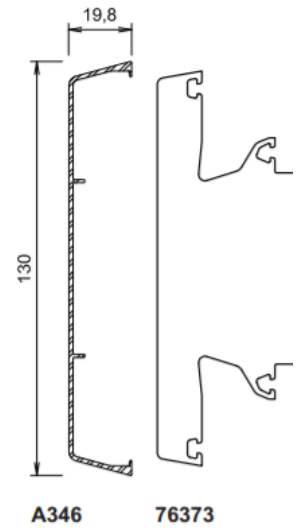
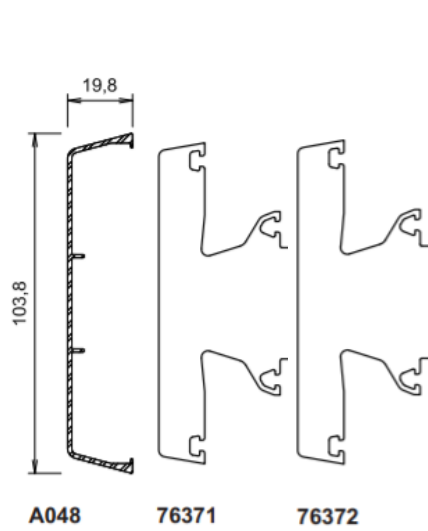
A044

76272

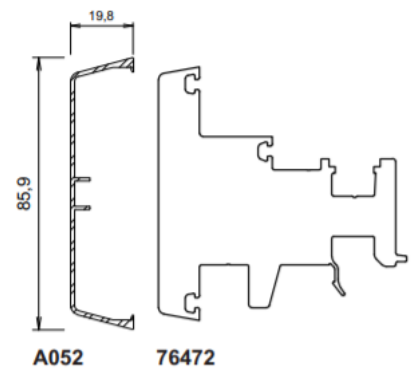
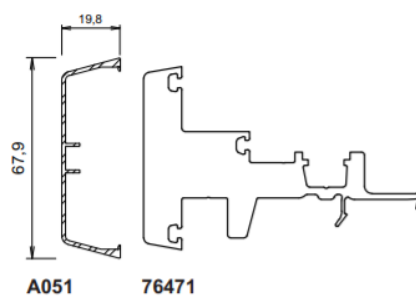


A072

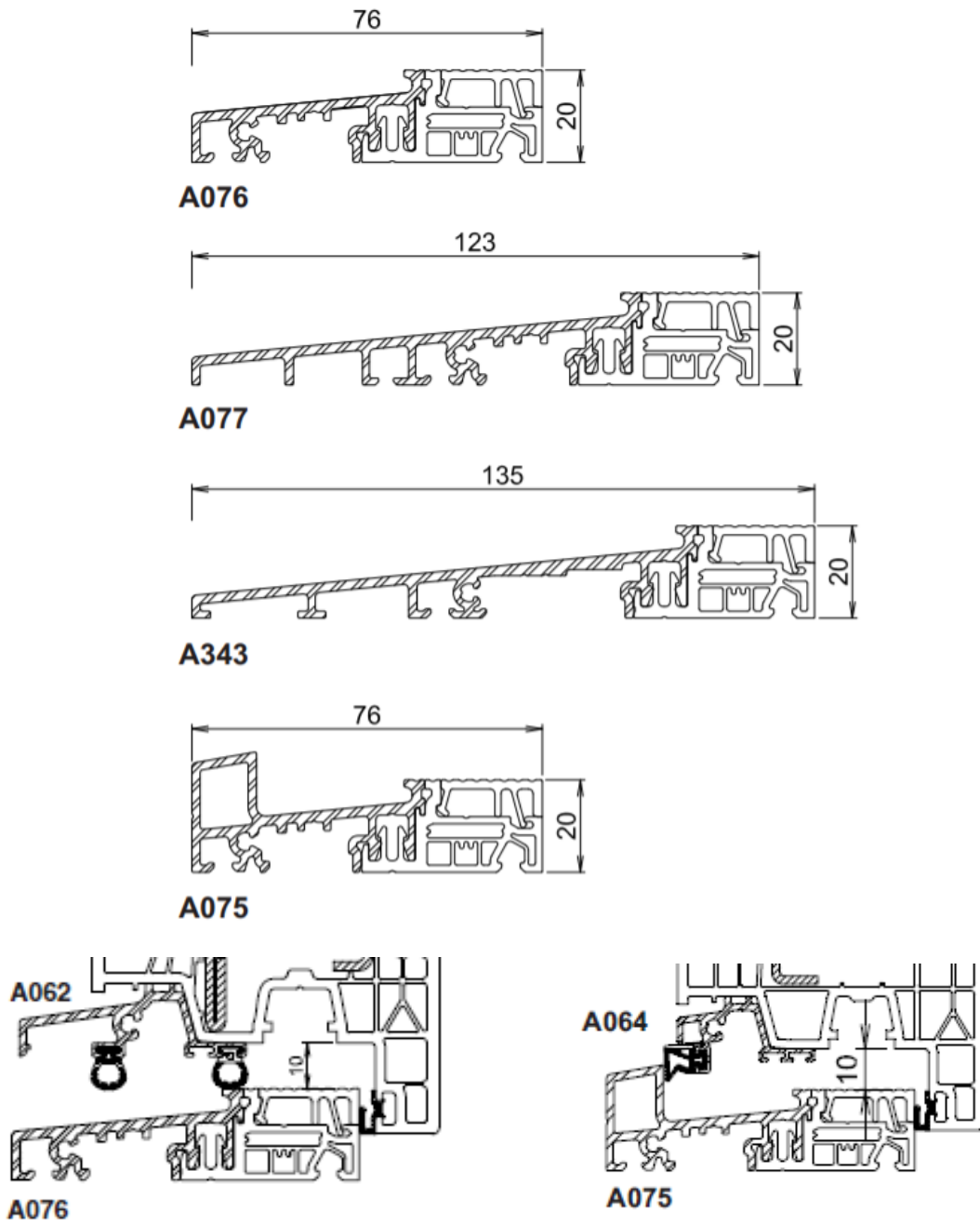
76271



Druiprand en accessoires



Figuur 5.c: aluminium deurdorpels



Figuur 6: Aanvullende kunststofstukken

Figuur 6.a: Eindstukken voor makelaars

Makelaar 76471

Makelaar 76472

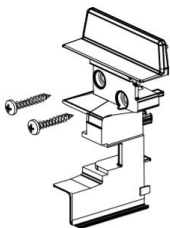
Zonder alu schalen

Met alu schalen

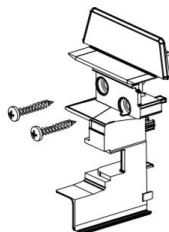
Zonder alu schalen

Met alu schalen

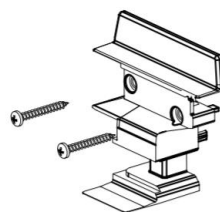
**M285**



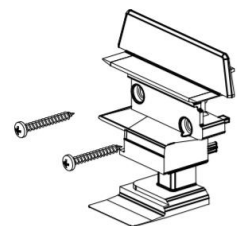
**M286**



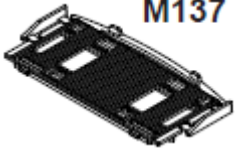
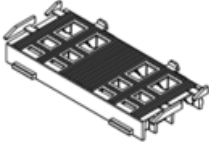
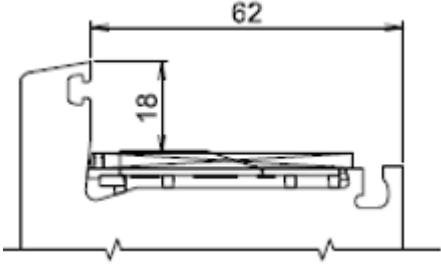
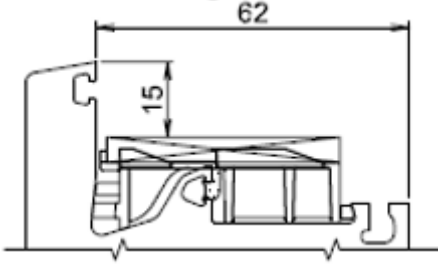
**M288**



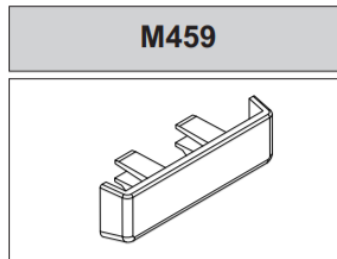
**M289**



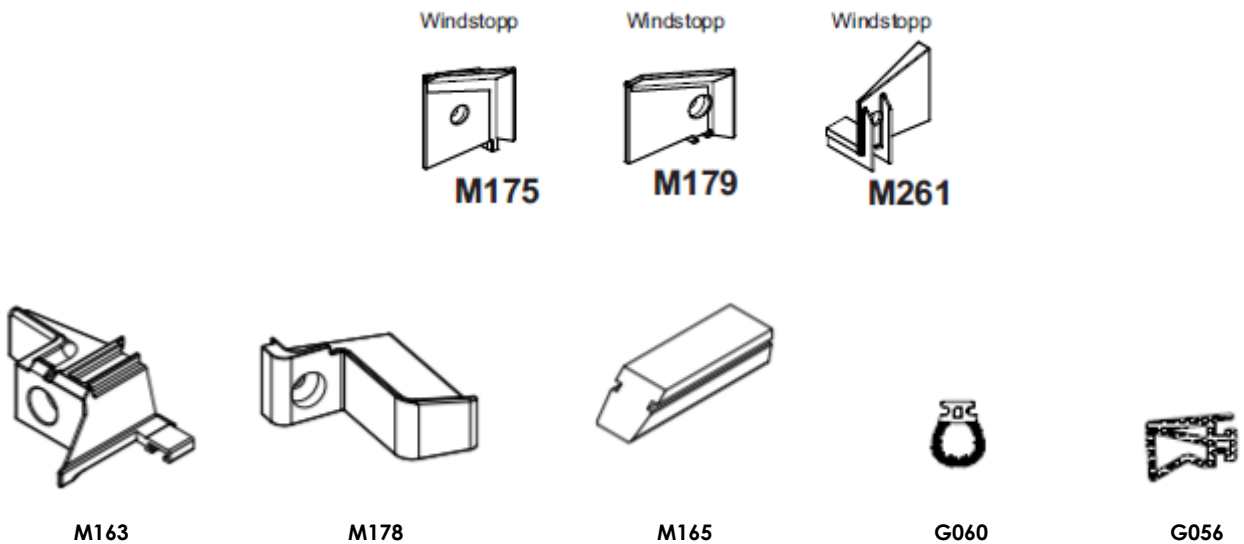
Figuur 6.b: Glasteunblokjes

 <p><b>M137</b></p>	
	
<p>M137 voor vleugelprofielen</p>	<p>M138 voor kader en dwarsregels</p>

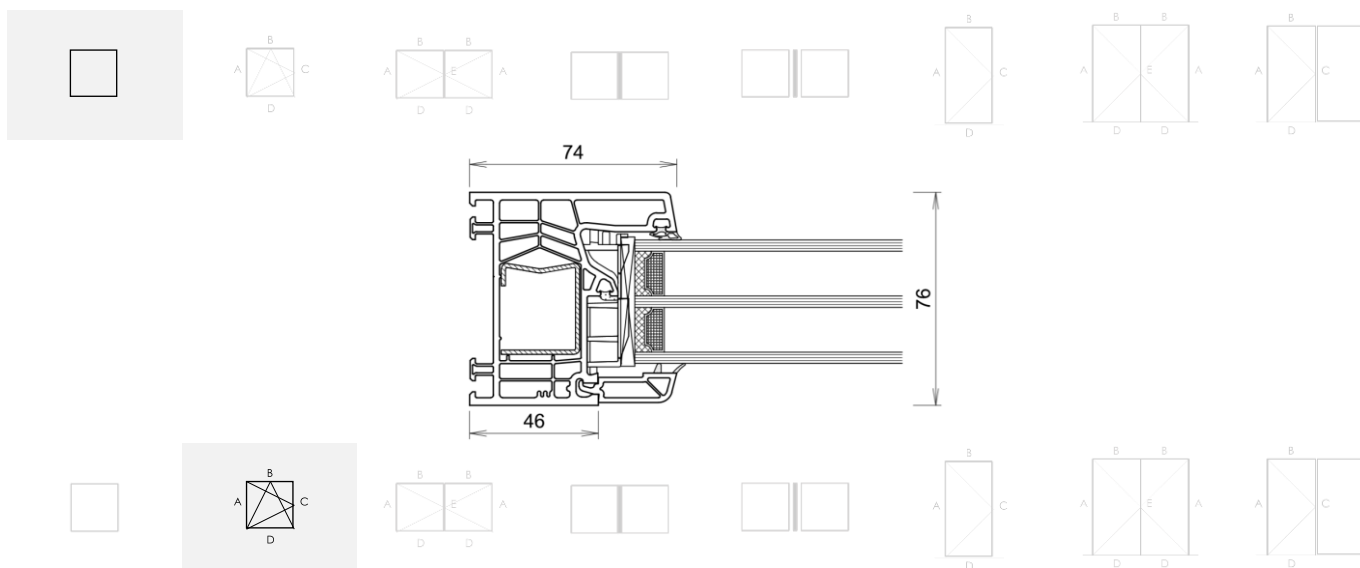
Figuur 6.c: Drainagekapje



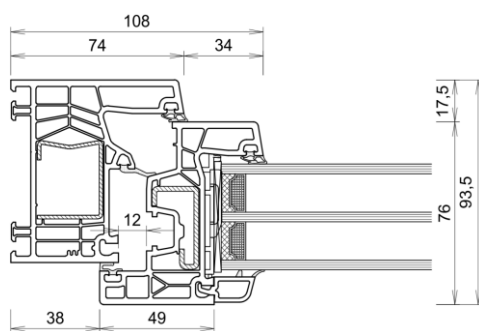
Figuur 6.d: toebehoren voor vensterdeuren met alu dorpels (windstopp, eindkapjes en dichtingen)



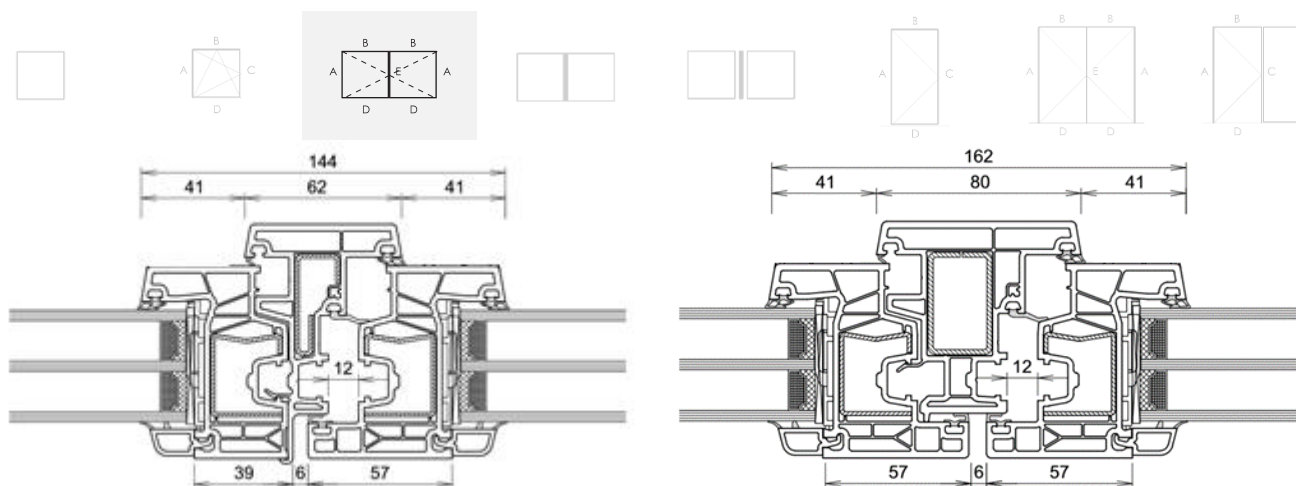
**Figuur 7a: Typesnede vast venster**



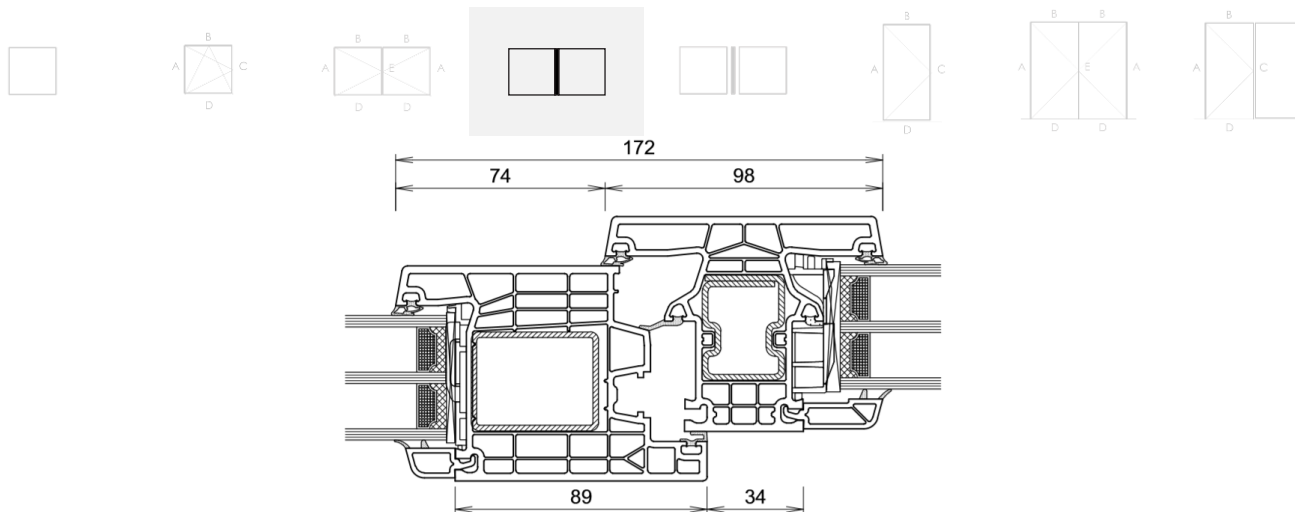
**Figuur 7b: Typesnede draai-kip venster**



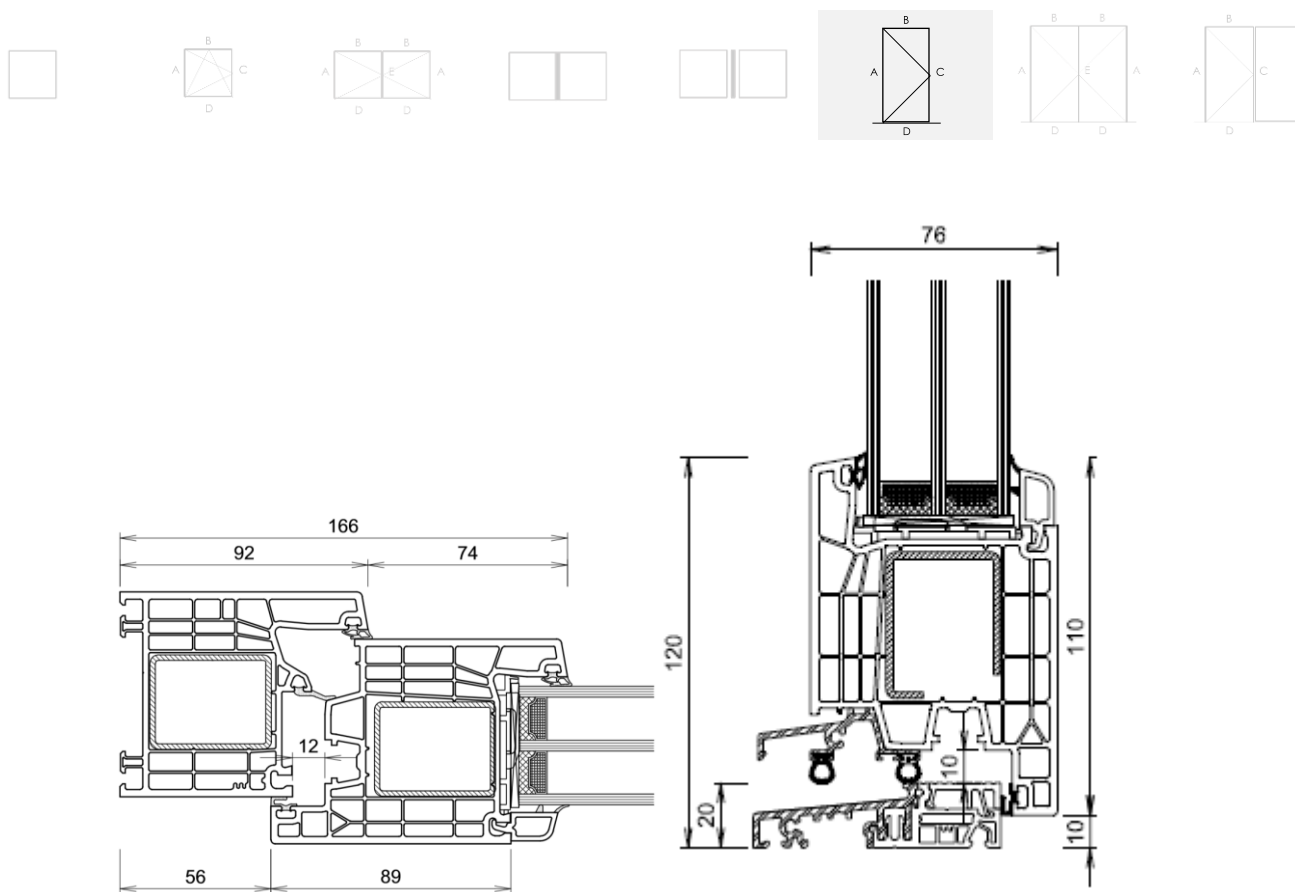
**Figuur 7c: Typesnede dubbel opendraaiend venster met makelaar**



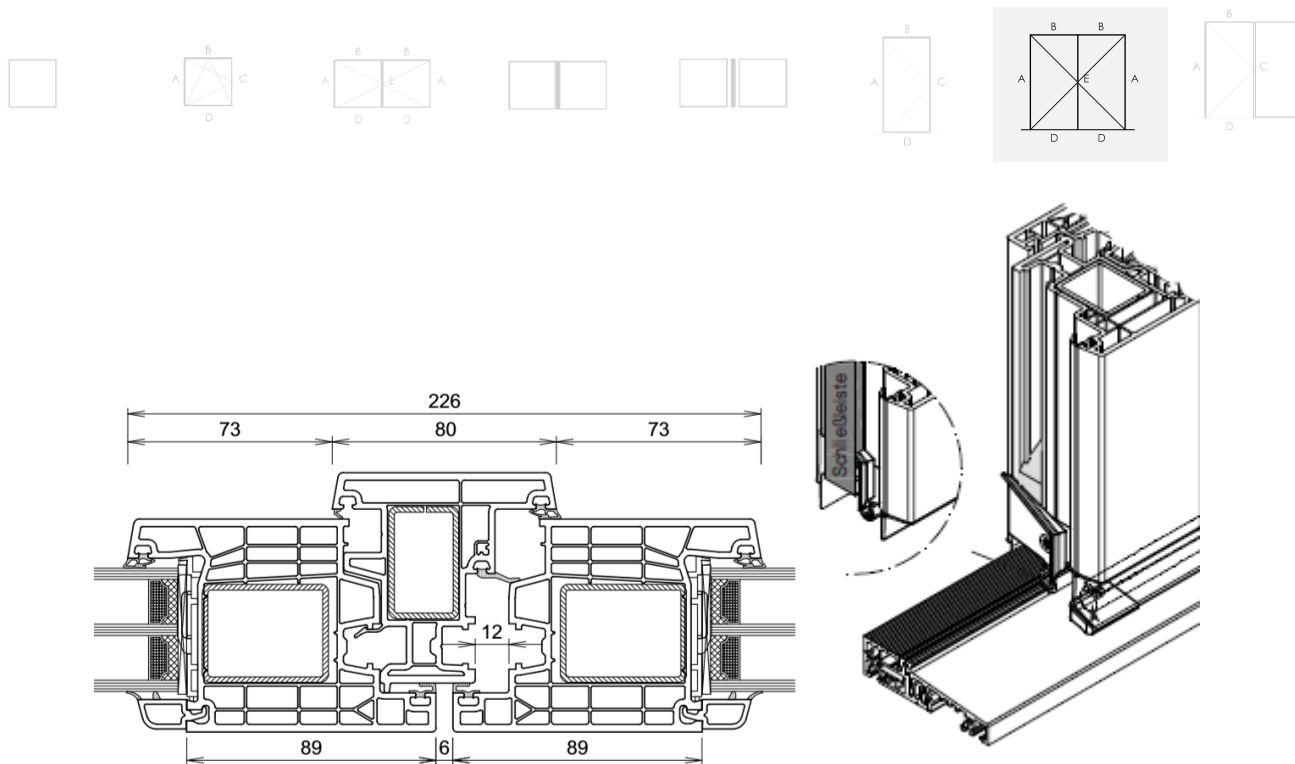
**Figuur 7d: Typesnede samengesteld venster**



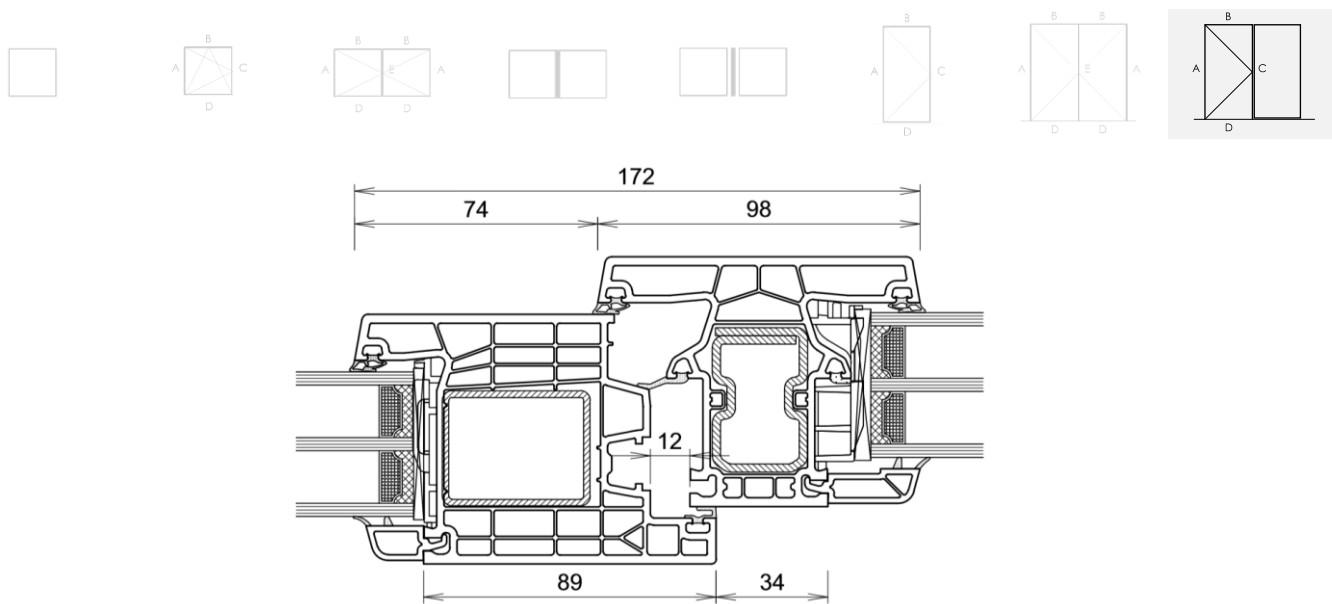
**Figuur 8a: Typesnede enkele deur (met aanslagprofiel)**



**Figuur 8b: Typesnede dubbel opendraaide deur met makelaar**

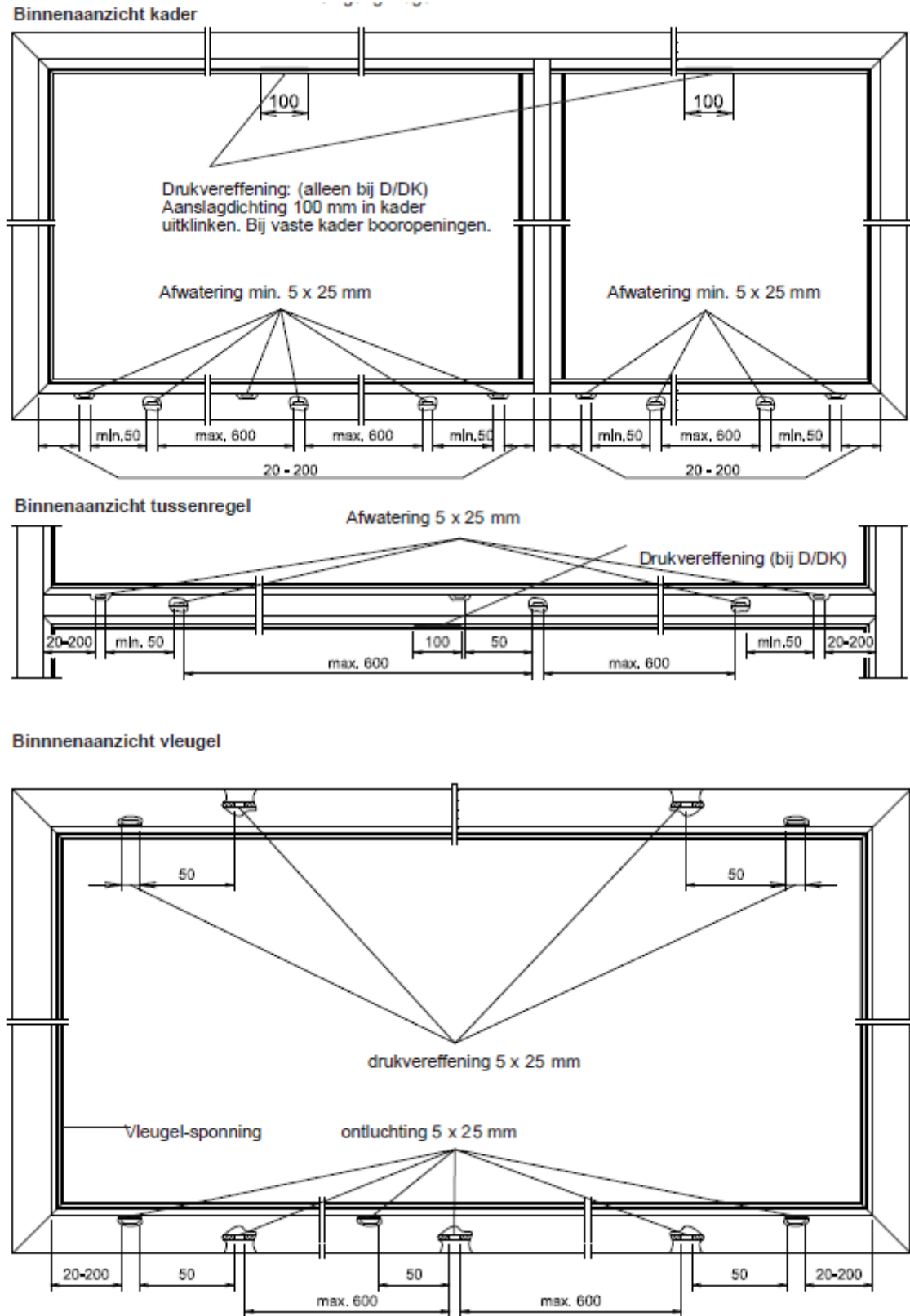


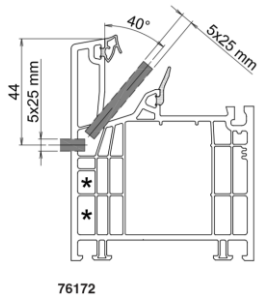
**Figuur 8c: Typesnede schrijnwerkgehlen met deuren**



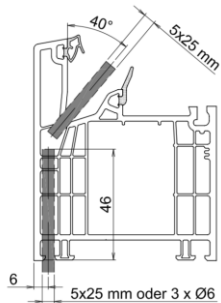


Figuur 9: Ontwatering en drukvereffening

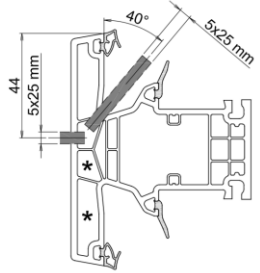




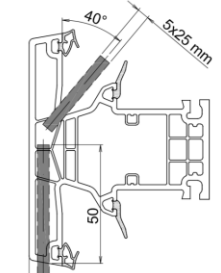
76172



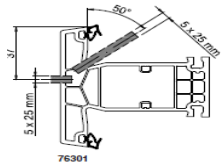
76172



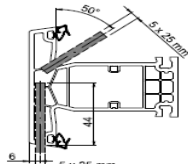
76371



76371

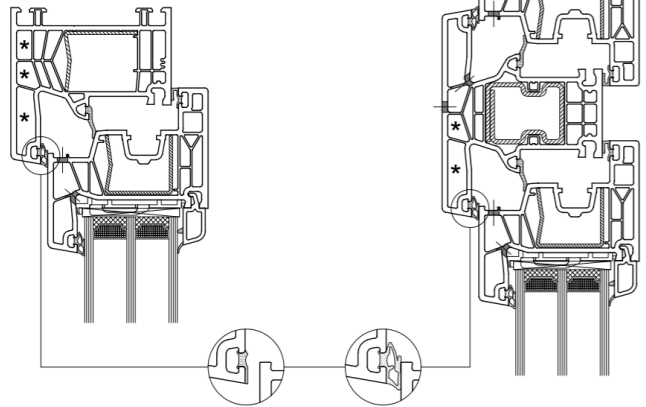


76301

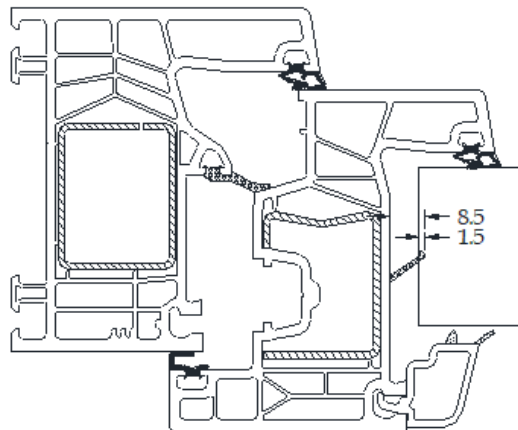


76301

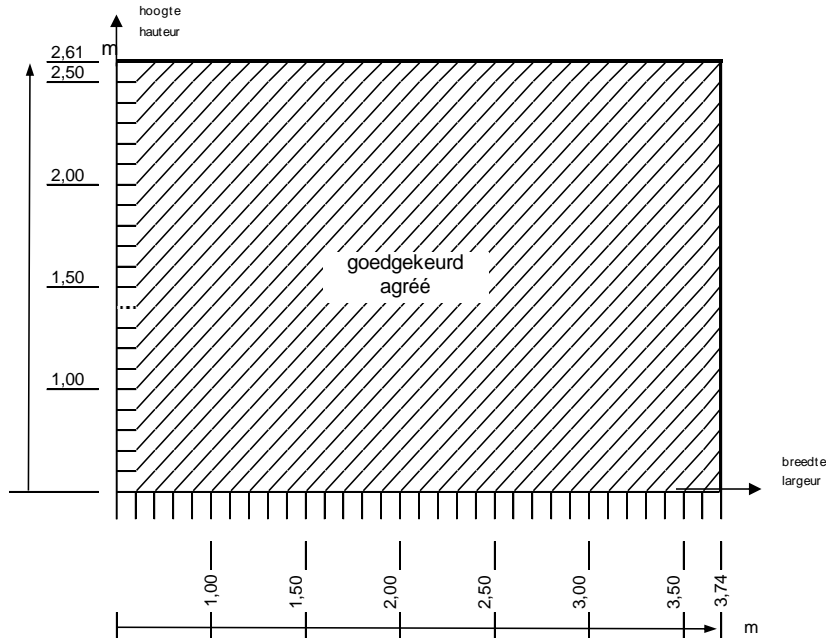
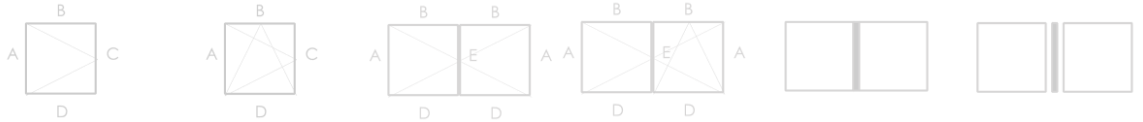
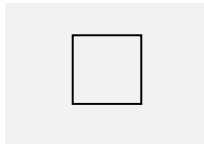
Schnitt A-A



Figuur 10 - Convectiescheiding in de glassponningbodem



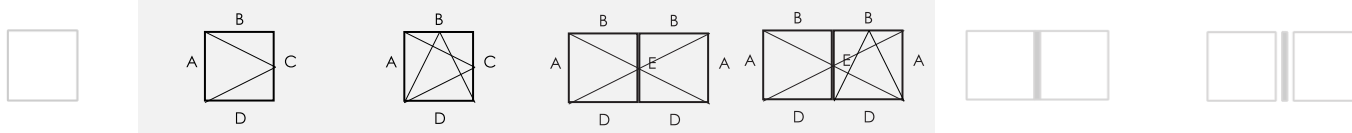
Fiche "Bijlage 1" (blad 1/1) vensters – Vast schrijnwerk



Gebruik volgens NBN EN 14351-1 aan de hand van proefverslagen		
		<b>Vaste vensters</b>
	<b>Maximum afmeting (mm)</b>	H 2612 x B 3738
<b>4.5</b>	<b>Waterdichtheid – NBN EN 1027:2000 Klass. – NBN EN 12208:2000</b>	9A
<b>4.14</b>	<b>Luchtdoorlatendheid - NBN EN 1026:2000 Klass. – NBN EN 12207:2000</b>	4

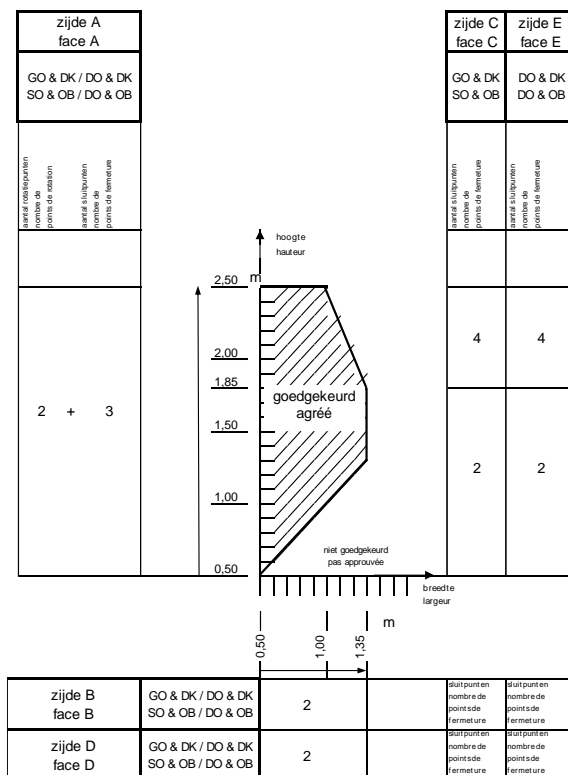
Verdere eigenschappen van het systeem volgens NBN EN 14351-1 aan de hand van proefverslagen		
		<b>Vaste vensters</b>
<b>4.3</b>	<b>Weerstand tegen sneeuwbelasting</b>	Niet bepaald, zie paragraaf 8.5.1
<b>4.4.1</b>	<b>Brandreactie</b>	Niet bepaald, zie paragraaf 8.5.2
<b>4.4.2</b>	<b>Gedrag bij blootstelling aan externe brand</b>	Niet bepaald, zie paragraaf 8.5.3
<b>4.6</b>	<b>Gevaarlijke substanties</b>	Zie paragraaf 8.3
<b>4.8</b>	<b>Weerstandsvermogen van de veiligheidsvoorzieningen</b>	Voldoet
<b>4.11</b>	<b>Akoestische proefresultaten</b>	Zie paragraaf 8.4
<b>4.12</b>	<b>Warmtedoorgangs-coëfficiënt</b>	Zie paragraaf 8.1.1
<b>4.13</b>	<b>Stralings eigenschappen</b>	Zie de declaratie van de fabrikant van de beglazing, zie paragraaf 8.5.5
<b>4.15</b>	<b>Duurzaamheid</b>	Voldoet, zie paragraaf 8.5.6
<b>4.18</b>	<b>Ventilatie</b>	Volgens declaratie van de fabrikant van de verluchttingsvoorzieningen, zie paragraaf 8.5.7 m.b.t. de invloed van ventilatieopeningen op de andere eigenschappen
<b>4.19</b>	<b>Kogelweerstand</b>	Niet bepaald, zie paragraaf 8.5.8
<b>4.20</b>	<b>Explosie-weerstand</b>	Niet bepaald, zie paragraaf 8.5.9

Fiche "Bijlage 2" (blad 1/2) – vensters - Hang- en sluitwerk "Siegenia Titan AF"



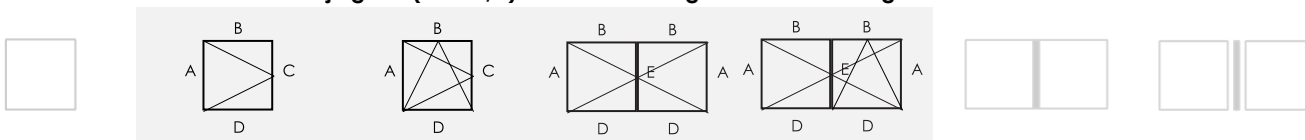
Beslagdiagram

De aangehaalde versterkingsprofielen mogen vervangen worden door andere profielen met een hogere inertie  $I_{xx}$  en  $I_{yy}$



Wind-, water en luchtdichtheid van het systeem volgens NBN EN 14351-1 aan de hand van proefverslagen					
		Vensters met één vleugel	Dubbel opendraaiend vensters met makelaar		
<b>Openingswijze</b>		<ul style="list-style-type: none"> <li>- Draaiend</li> <li>- Kippend</li> <li>- Kippend-draaiend</li> </ul>	<ul style="list-style-type: none"> <li>- Primaire vleugel draaiend, kippend of kippend-draaiend</li> <li>- Secundaire vleugel draaiend</li> </ul>		
	<b>Maximum afmeting (mm)</b>	idem dubbel opendraaiend met makelaar	H 1750 x B 1350	H 1800 x B 1350	H 2500 x B 1000
	<b>Maximum getest vleugelgewicht (kg)</b>		86	81	87
<b>4.2</b>	<b>Weerstand tegen windbelasting – NBN EN 12211:2000 Klass. – NBN EN 12210:2000</b>		C4	C3	C2 <sup>(1)</sup>
<b>4.5</b>	<b>Waterdichtheid – NBN EN 1027:2000 Klass. – NBN EN 12208:2000</b>		9A	9A	9A
<b>4.14</b>	<b>Luchtdoorlatendheid – NBN EN 1026:2000 Klass. – NBN EN 12207:2000</b>		4	4	4
<b>4.22</b>	<b>Gedrag tussen verschillende klimaten NBN EN 13420:2000 Klass. – geen standaard</b>	Uitgevoerd voor ander beslagtype - zie paragraaf 8.2.3			
<p>(1) Het is niet aangewezen vensters met een weerstand tegen windbelaging klasse C2 of lager buiten stedelijke gebieden toe te passen (NBN B 25-002-1:2019)</p>					

Fiche "Bijlage 2" (blad 2/2) – vensters - Hang- en sluitwerk "Siegenia Titan AF"

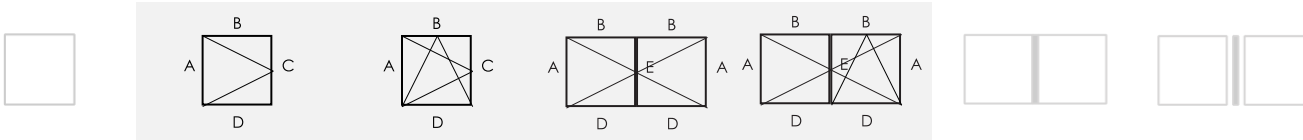


Gebruik volgens NBN EN 14351-1 aan de hand van proefverslagen		
	Vensters met één vleugel	Dubbel opendraaiend vensters met makelaar
<b>Openingswijze</b>	<ul style="list-style-type: none"> <li>- Draaiend</li> <li>- Kippend</li> <li>- Kippend-draaiend</li> </ul>	<ul style="list-style-type: none"> <li>- Primaire vleugel draaiend, kippend of kippend-draaiend</li> <li>- Secundaire vleugel draaiend</li> </ul>
<b>4.7</b>	<b>Schokweerstand - NBN EN 13049:2003</b> Klass. – NBN EN 13049:2003	Klasse 2 (300 mm) volgens NBN EN 13049:2003, zie paragraaf 8.2.1 Getest met impactor volgens EN 1629 (dubbele wiel 50 kg vlg EN 12600)
<b>4.16</b>	<b>Bedieningskrachten - NBN EN 12046-1:2003</b> Klass. – NBN EN 13115:2001	Klasse 1 (2 scharnieren 6 sluitpunten)
<b>4.17</b>	<b>Mechanische weerstand - NBN EN 14608:2004</b> Klass. – NBN EN 13115:2001	Klasse 4
<b>4.21</b>	<b>Weerstand tegen herhaald openen en sluiten - NBN EN 1191:2000</b> Klass. – NBN EN 12400:2002	Uitgevoerd met ander beslag, zie paragraaf 8.2.2
<b>4.23</b>	<b>Inbraakwerendheid</b> Zie paragraaf 8.2.4	Niet bepaald

Eigenschappen van het beslag 'Siegenia Titan AF' volgens NBN EN 13126-8:2017			
Duurzaamheid	Gewicht (kg)	Corrosieweerstand	Proefmaat (mm)
H2	100	5	1200 x 1300

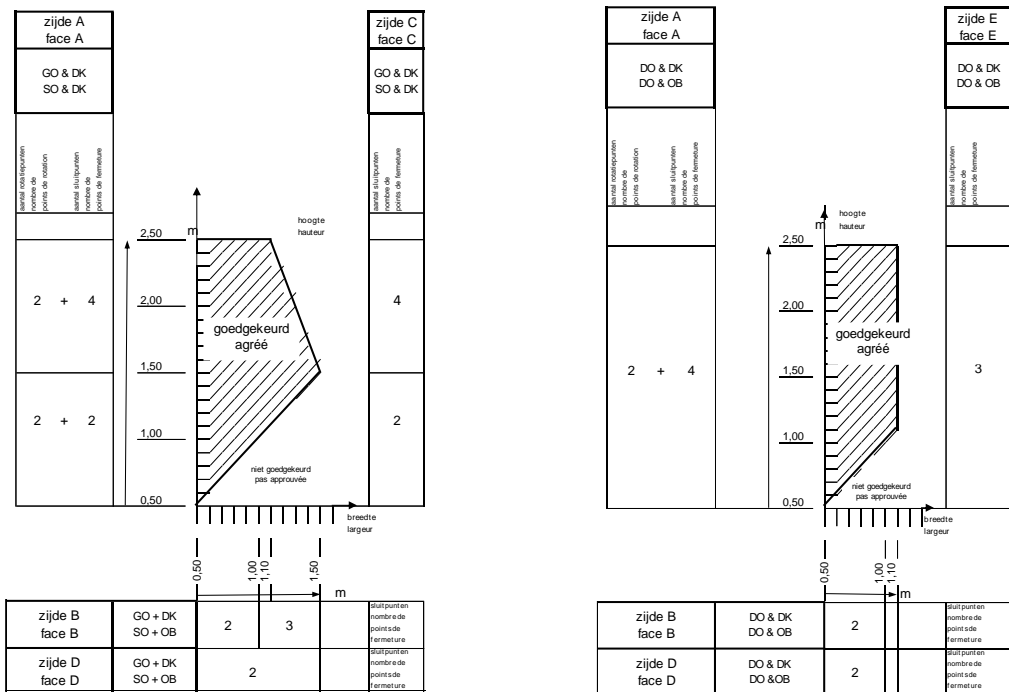
Verdere eigenschappen van het systeem volgens NBN EN 14351-1 aan de hand van proefverslagen		
	Vensters met één vleugel	Dubbel opendraaiend vensters met makelaar
<b>Openingswijze</b>	<ul style="list-style-type: none"> <li>- Draaiend</li> <li>- Kippend</li> <li>- Kippend-draaiend</li> </ul>	<ul style="list-style-type: none"> <li>- Primaire vleugel draaiend, kippend of kippend-draaiend</li> <li>- Secundaire vleugel draaiend</li> </ul>
<b>4.3</b>	<b>Weerstand tegen sneeuwbelasting</b>	Niet bepaald, zie paragraaf 8.5.1
<b>4.4.1</b>	<b>Brandreactie</b>	Niet bepaald, zie paragraaf 8.5.2
<b>4.4.2</b>	<b>Gedrag bij blootstelling aan externe brand</b>	Niet bepaald, zie paragraaf 8.5.3
<b>4.6</b>	<b>Gevaarlijke substanties</b>	Zie paragraaf 8.3
<b>4.8</b>	<b>Weerstandsvormogen van de veiligheidsvoorzieningen</b>	Voldoet
<b>4.11</b>	<b>Akoestische proefresultaten</b>	Zie paragraaf 8.4
<b>4.12</b>	<b>Warmtedoorgangscoëfficiënt</b>	Zie paragraaf 8.1.1
<b>4.13</b>	<b>Stralingseigenschappen</b>	Zie de declaratie van de fabrikant van de beglazing, zie paragraaf 8.5.5
<b>4.15</b>	<b>Duurzaamheid</b>	Voldoet, zie paragraaf 8.5.6
<b>4.18</b>	<b>Ventilatie</b>	Volgens de declaratie van de fabrikant van de verluchttingsvoorzieningen, zie paragraaf 8.5.7 m.b.t. de invloed van ventilatieopeningen op de andere eigenschappen
<b>4.19</b>	<b>Kogelweerstand</b>	Niet bepaald, zie paragraaf 8.5.8
<b>4.20</b>	<b>Explosie-weerstand</b>	Niet bepaald, zie paragraaf 8.5.9

Fiche "Bijlage 3" (blad 1/2) – vensters - Hang- en sluitwerk "Winkhaus - activPilot"



Beslagdiagram

De aangehaalde versterkingsprofielen mogen vervangen worden door andere profielen met een hogere inertie  $I_{xx}$  e  $I_{yy}$

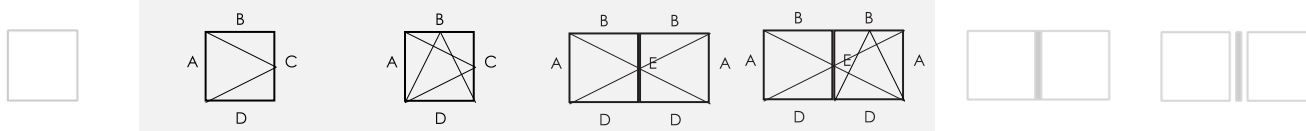


Wind-, water en luchtdichtheid van het systeem volgens NBN EN 14351-1 aan de hand van proefverslagen

		Vensters met één vleugel		Dubbel opendraaiend vensters met makelaar	
<b>Openingswijze</b>		– Draaiend – Kippend – Kippend-draaiend		– Primaire vleugel draaiend, kippend of kippend-draaiend – Secundaire vleugel draaiend	
	<b>Maximum afmeting B x H (mm)</b>	1500 x 1500		B 1100 x H 2500	B 1100 x H 2500
	<b>Maximum getest vleugelgewicht (kg)</b>	61,4	81	92,4	92
<b>4.2</b>	<b>Weerstand tegen windbelasting – NBN EN 12211:2000 Klass. – NBN EN 12210:2000</b>	C3	C5	C5	C2 (1)
<b>4.5</b>	<b>Waterdichtheid – NBN EN 1027:2000 Klass. – NBN EN 12208:2000</b>	9A		9A	9A
<b>4.14</b>	<b>Luchtdoorlatendheid – NBN EN 1026:2000 Klass. – NBN EN 12207:2000</b>	4		4	4
<b>4.22</b>	<b>Gedrag tussen verschillende klimaten NBN EN 13420:2000 Klass. – geen standaard</b>	Uitgevoerd voor dit beslag - zie paragraaf 8.2.3			

(1) Het is niet aangewezen vensters met een weerstand tegen windbelaging klasse C2 of lager buiten stedelijke gebieden toe te passen (NBN B 25 002-1:2019)

Fiche "Bijlage 3" (blad 2/2) – vensters - Hang- en sluitwerk "Winkhaus - activPilot"

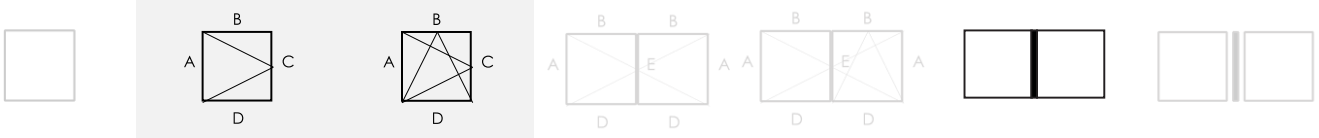


Gebruik volgens NBN EN 14351-1 aan de hand van proefverslagen		
	Vensters met één vleugel	Dubbel opendraaiend vensters met makelaar
<b>Openingswijze</b>	<ul style="list-style-type: none"> <li>- Draaiend</li> <li>- Kippend</li> <li>- Kippend-draaiend</li> </ul>	<ul style="list-style-type: none"> <li>- Primaire vleugel draaiend, kippend of kippend-draaiend</li> <li>- Secundaire vleugel draaiend</li> </ul>
<b>4.7</b>	<b>Schokweerstand - NBN EN 13049:2003</b> Klass. – NBN EN 13049:2003	Bepaald voor een ander beslagtype zie paragraaf 8.2.1
<b>4.16</b>	<b>Bedieningskrachten - NBN EN 12046-1:2003</b> Klass. – NBN EN 13115:2001	Klasse 1 (2 scharnieren 12 sluitpunten)
<b>4.17</b>	<b>Mechanische weerstand - NBN EN 14608:2004</b> Klass. – NBN EN 13115:2001	Klasse 4
<b>4.21</b>	<b>Weerstand tegen herhaald openen en sluiten - NBN EN 1191:2000</b> Klass. – NBN EN 12400:2002	Uitgevoerd op dit beslag, zie paragraaf 8.2.2
<b>4.23</b>	<b>Inbraakwerendheid</b> Zie paragraaf 8.2.4	Niet bepaald

Eigenschappen van het beslag 'Winkhaus - activPilot' volgens NBN EN 13126-8:2017			
Duurzaamheid	Gewicht (kg)	Corrosieweerstand	Proefmaat (mm)
H2	100	5	1200 x 1300

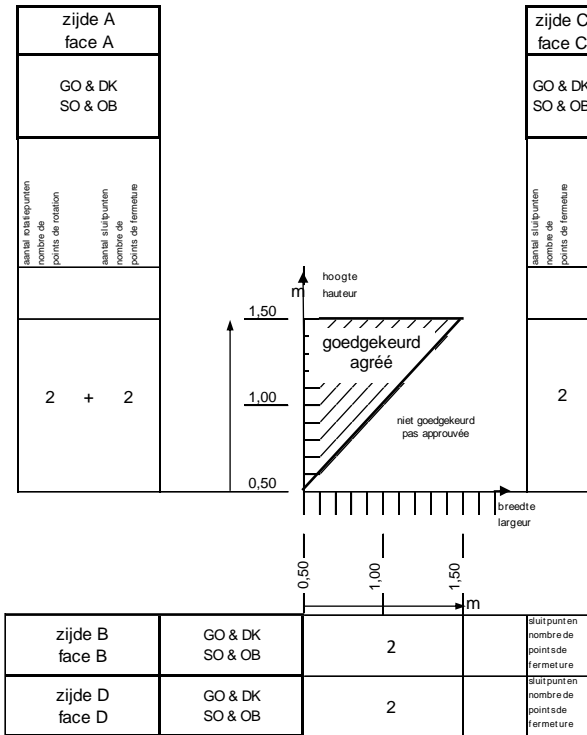
Verdere eigenschappen van het systeem volgens NBN EN 14351-1 aan de hand van proefverslagen		
	Vensters met één vleugel	Dubbel opendraaiend vensters met makelaar
<b>Openingswijze</b>	<ul style="list-style-type: none"> <li>- Draaiend</li> <li>- Kippend</li> <li>- Kippend-draaiend</li> </ul>	<ul style="list-style-type: none"> <li>- Primaire vleugel draaiend, kippend of kippend-draaiend</li> <li>- Secundaire vleugel draaiend</li> </ul>
<b>4.3</b>	<b>Weerstand tegen sneeuwbelasting</b>	Niet bepaald, zie paragraaf 8.5.1
<b>4.4.1</b>	<b>Brandreactie</b>	Niet bepaald, zie paragraaf 8.5.2
<b>4.4.2</b>	<b>Gedrag bij blootstelling aan externe brand</b>	Niet bepaald, zie paragraaf 8.5.3
<b>4.6</b>	<b>Gevaarlijke substanties</b>	Zie paragraaf 8.3
<b>4.8</b>	<b>Weerstandsvormogen van de veiligheidsvoorzieningen</b>	Voldoet
<b>4.11</b>	<b>Akoestische proefresultaten</b>	Zie paragraaf 8.4
<b>4.12</b>	<b>Warmtedoorgangscoëfficiënt</b>	Zie paragraaf 8.1.1
<b>4.13</b>	<b>Stralingseigenschappen</b>	Zie de declaratie van de fabrikant van de beglazing, zie paragraaf 8.5.5
<b>4.15</b>	<b>Duurzaamheid</b>	Voldoet, zie paragraaf 8.5.6
<b>4.18</b>	<b>Ventilatie</b>	Volgens declaratie van de fabrikant van de verluchttingsvoorzieningen, zie paragraaf 8.5.7 m.b.t. de invloed van ventilatieopeningen op de andere eigenschappen
<b>4.19</b>	<b>Kogelweerstand</b>	Niet bepaald, zie paragraaf 8.5.8
<b>4.20</b>	<b>Explosie-weerstand</b>	Niet bepaald, zie paragraaf 8.5.9

Fiche "Bijlage 4" (blad 1/2) – vensters - Hang- en sluitwerk "Maco – Multi matic"



Beslagdiagram

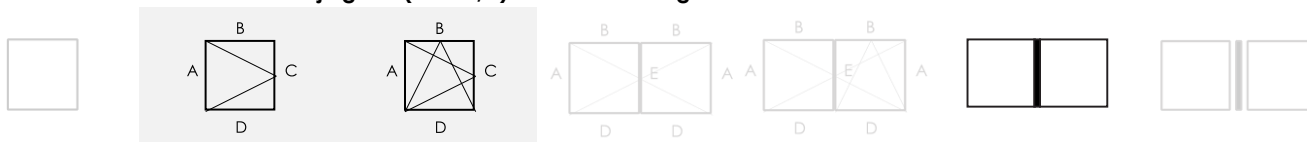
De aangehaalde versterkingsprofielen mogen vervangen worden door andere profielen met een hogere inertie  $I_{xx}$  e  $I_{yy}$



Wind-, water en luchtdichtheid van het systeem volgens NBN EN 14351-1 aan de hand van proefverslagen		
		<b>Vensters met één vleugel</b>
<b>Openingswijze</b>	<ul style="list-style-type: none"> <li>- Draaiend</li> <li>- Kippend</li> <li>- Kippend-draaiend</li> </ul>	-
	<b>Maximum afmeting (mm)</b>	B 1500 x H 1500
	<b>Maximum getest vleugelgewicht (kg)</b>	65
<b>4.2</b>	<b>Weerstand tegen windbelasting - NBN EN 12211:2000 Klass. - NBN EN 12210:2000</b>	C4
<b>4.5</b>	<b>Waterdichtheid - NBN EN 1027:2000 Klass. - NBN EN 12208:2000</b>	9A
<b>4.14</b>	<b>Luchtdoorlatendheid - NBN EN 1026:2000 Klass. - NBN EN 12207:2000</b>	4
<b>4.22</b>	<b>Gedrag tussen verschillende klimaten NBN EN 13420:2000 Klass. - geen standaard</b>	Uitgevoerd voor ander beslagtype - zie paragraaf 8.2.3



Fiche "Bijlage 4" (blad 2/2) – vensters - Hang- en sluitwerk "Maco – Multi matic"

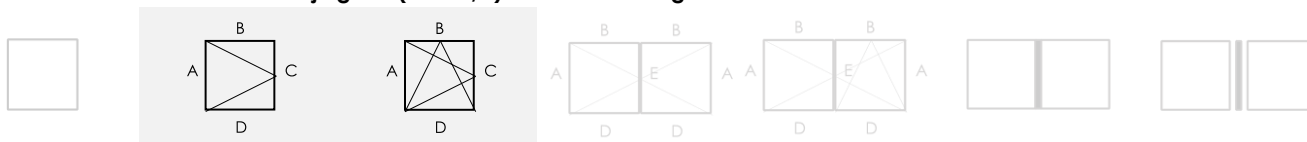


Gebruik volgens NBN EN 14351-1 aan de hand van proefverslagen			
		Vensters met één vleugel	
Openingswijze		<ul style="list-style-type: none"> <li>- Draaiend</li> <li>- Kippend</li> <li>- Kippend-draaiend</li> </ul>	-
4.7	Schokweerstand - NBN EN 13049:2003 Klass. – NBN EN 13049:2003	Bepaald voor een ander beslagtype zie paragraaf 8.2.1	
4.16	Bedieningskrachten - NBN EN 12046-1:2003 Klass. – NBN EN 13115:2001	Klasse 1 (2 scharnieren 9 sluitpunten)	
4.17	Mechanische weerstand - NBN EN 14608:2004 Klass. – NBN EN 13115:2001	Klasse 4	
4.21	Weerstand tegen herhaald openen en sluiten - NBN EN 1191:2000 Klass. – NBN EN 12400:2002	Uitgevoerd met dit beslag, zie paragraaf 8.2.2	
4.23	Inbraakwerendheid Zie paragraaf 8.2.4	Niet bepaald	

Eigenschappen van het beslag 'Maco – Multi matic' volgens NBN EN 13126-8:2017			
Duurzaamheid	Gewicht (kg)	Corrosieweerstand	Proefmaat (mm)
H2	120	5	1200 x 1300

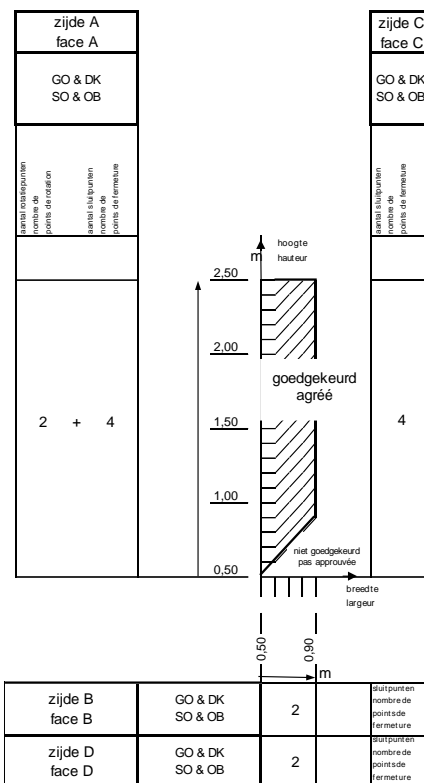
Verdere eigenschappen van het systeem volgens NBN EN 14351-1 aan de hand van proefverslagen			
		Vensters met één vleugel	
Openingswijze		<ul style="list-style-type: none"> <li>- Draaiend</li> <li>- Kippend</li> <li>- Kippend-draaiend</li> </ul>	-
4.3	Weerstand tegen sneeuwbelasting	Niet bepaald, zie paragraaf 8.5.1	
4.4.1	Brandreactie	Niet bepaald, zie paragraaf 8.5.2	
4.4.2	Gedrag bij blootstelling aan externe brand	Niet bepaald, zie paragraaf 8.5.3	
4.6	Gevaarlijke substanties	Zie paragraaf 8.3	
4.8	Weerstandsvormogen van de veiligheidsvoorzieningen	Voldoet	
4.11	Akoestische proefresultaten	Zie paragraaf 8.4	
4.12	Warmtedoorgangs- coëfficiënt	Zie paragraaf 8.1.1	
4.13	Stralingseigenschappen	Zie de declaratie van de fabrikant van de beglazing, zie paragraaf 8.5.5	
4.15	Duurzaamheid	Voldoet, zie paragraaf 8.5.6	
4.18	Ventilatie	Volgens declaratie van de fabrikant van de verluchtingsvoorzieningen, zie paragraaf 8.5.7 m.b.t. de invloed van ventilatieopeningen op de andere eigenschappen	
4.19	Kogelweerstand	Niet bepaald, zie paragraaf 8.5.8	
4.20	Explosie-weerstand	Niet bepaald, zie paragraaf 8.5.9	

Fiche "Bijlage 5" (blad 1/2) – vensters - Hang- en sluitwerk "Roto Frank – Roto NT"



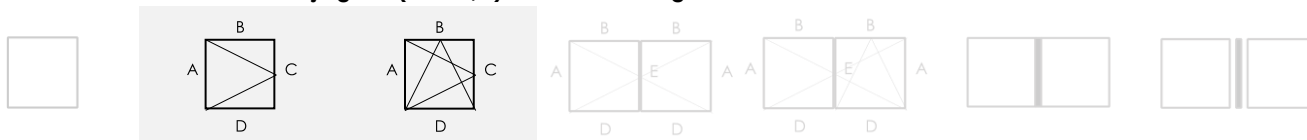
Beslagdiagram

De aangehaalde versterkingsprofielen mogen vervangen worden door andere profielen met een hogere inertie  $I_{xx}$  e  $I_{yy}$



Wind-, water en luchtdichtheid van het systeem volgens NBN EN 14351-1 aan de hand van proefverslagen		
	<b>Vensters met één vleugel</b>	
<b>Openingswijze</b>	<ul style="list-style-type: none"> <li>- Draaiend</li> <li>- Kippend</li> <li>- Kippend-draaiend</li> </ul>	-
	<b>Maximum afmeting (mm)</b>	H 2500 x B 900
	<b>Maximum getest vleugelgewicht (kg)</b>	74,6
<b>4.2</b>	<b>Weerstand tegen windbelasting – NBN EN 12211:2000 Klass. – NBN EN 12210:2000</b>	C5
<b>4.5</b>	<b>Waterdichtheid – NBN EN 1027:2000 Klass. – NBN EN 12208:2000</b>	9A
<b>4.14</b>	<b>Luchtdoorlatendheid – NBN EN 1026:2000 Klass. – NBN EN 12207:2000</b>	4
<b>4.22</b>	<b>Gedrag tussen verschillende klimaten NBN EN 13420:2000 Klass. – geen standaard</b>	Uitgevoerd voor ander beslagtype - zie paragraaf 8.2.3

Fiche "Bijlage 5" (blad 2/2) – vensters - Hang- en sluitwerk "Roto Frank – Roto NT"

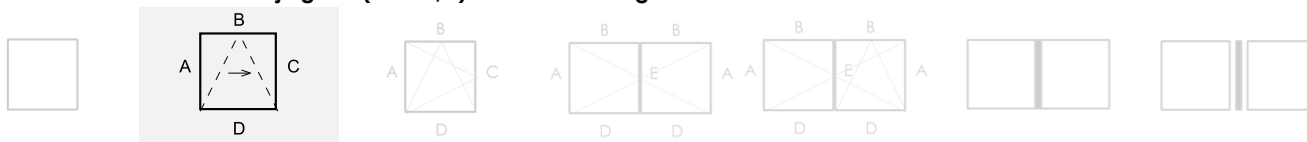


Gebruik volgens NBN EN 14351-1 aan de hand van proefverslagen			
		Vensters met één vleugel	
Openingswijze		<ul style="list-style-type: none"> <li>- Draaiend</li> <li>- Kippend</li> <li>- Kippend-draaiend</li> </ul>	-
4.7	Schokweerstand - NBN EN 13049:2003 Klass. – NBN EN 13049:2003	Bepaald voor een ander beslagtype zie paragraaf 8.2.1	
4.16	Bedieningskrachten - NBN EN 12046-1:2003 Klass. – NBN EN 13115:2001	Niet uitgevoerd voor dit beslag	
4.17	Mechanische weerstand - NBN EN 14608:2004 Klass. – NBN EN 13115:2001	Niet uitgevoerd voor dit beslag	
4.21	Weerstand tegen herhaald openen en sluiten - NBN EN 1191:2000 Klass. – NBN EN 12400:2002	Uitgevoerd met ander beslag, zie paragraaf 8.2.2	
4.23	Inbraakwerendheid Zie paragraaf 8.2.4	Uitgevoerd met ander beslag, zie paragraaf 8.2.4	

Eigenschappen van het beslag 'Roto Frank – Roto NT' volgens NBN EN 13126-8:2017			
Duurzaamheid	Gewicht (kg)	Corrosieweerstand	Proefmaat (mm)
H2	100	5	1200 x 1300

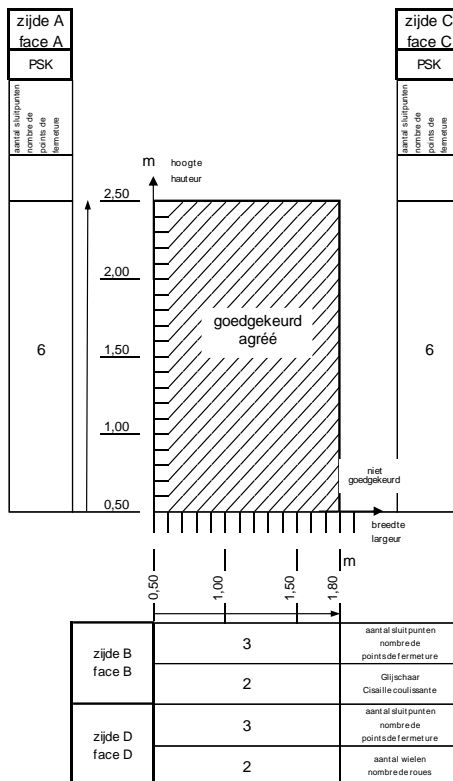
Verdere eigenschappen van het systeem volgens NBN EN 14351-1 aan de hand van proefverslagen			
		Vensters met één vleugel	
Openingswijze		<ul style="list-style-type: none"> <li>- Draaiend</li> <li>- Kippend</li> <li>- Kippend-draaiend</li> </ul>	-
4.3	Weerstand tegen sneeuwbelasting	Niet bepaald, zie paragraaf 8.5.1	
4.4.1	Brandreactie	Niet bepaald, zie paragraaf 8.5.2	
4.4.2	Gedrag bij blootstelling aan externe brand	Niet bepaald, zie paragraaf 8.5.3	
4.6	Gevaarlijke substanties	Zie paragraaf 8.3	
4.8	Weerstandvermogen van de veiligheidsvoorzieningen	Voldoet	
4.11	Akoestische proefresultaten	Zie paragraaf 8.4	
4.12	Warmtedoorgangs- coëfficiënt	Zie paragraaf 8.1.1	
4.13	Stralingseigenschappen	Zie de declaratie van de fabrikant van de beglazing, zie paragraaf 8.5.5	
4.15	Duurzaamheid	Voldoet, zie paragraaf 8.5.6	
4.18	Ventilatie	Volgens declaratie van de fabrikant van de verluchtingsvoorzieningen, zie paragraaf 8.5.7 m.b.t. de invloed van ventilatieopeningen op de andere eigenschappen	
4.19	Kogelweerstand	Niet bepaald, zie paragraaf 8.5.8	
4.20	Explosie-weerstand	Niet bepaald, zie paragraaf 8.5.9	

Fiche "Bijlage 6" (blad 1/2) – vensters - Hang- en sluitwerk "Hautau – Atrium SP Komfort"



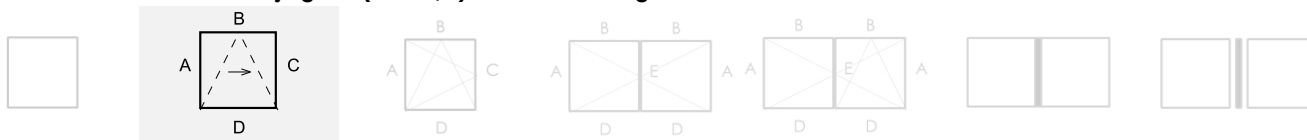
Beslagdiagram

De aangehaalde versterkingsprofielen mogen vervangen worden door andere profielen met een hogere inertie  $I_{xx}$  e  $I_{yy}$



Wind-, water en luchtdichtheid van het systeem volgens NBN EN 14351-1 aan de hand van proefverslagen		
		<b>Schuifvenster met kipfunctie</b>
	<b>Openingswijze</b>	– Kippend – Zijdelings openschuivend
	<b>Maximum afmeting (mm)</b>	H 2500 x B 1800
	<b>Maximum getest vleugelgewicht (kg)</b>	146 kg
<b>4.2</b>	<b>Weerstand tegen windbelasting – NBN EN 12211:2000 Klass. – NBN EN 12210:2000</b>	C2 <sup>(1)</sup>
<b>4.5</b>	<b>Waterdichtheid – NBN EN 1027:2000 Klass. – NBN EN 12208:2000</b>	9A
<b>4.14</b>	<b>Luchtdoorlatendheid – NBN EN 1026:2000 Klass. – NBN EN 12207:2000</b>	4
<b>4.22</b>	<b>Gedrag tussen verschillende klimaten NBN EN 13420:2000 Klass. – geen standaard</b>	Uitgevoerd voor ander beslagtype - zie paragraaf 8.2.3
(1) Het is niet aangewezen vensters met een weerstand tegen windbelaging klasse C2 of lager buiten stedelijke gebieden toe te passen (NBN B 25-002-1:2019)		

Fiche "Bijlage 6" (blad 2/2) – vensters - Hang- en sluitwerk "Hautau – Atrium SP Komfort"

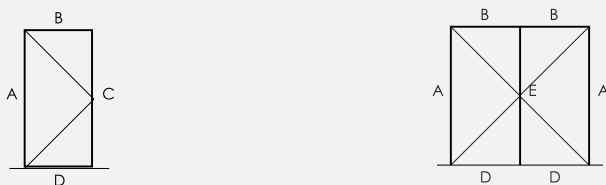


Gebruik volgens NBN EN 14351-1 aan de hand van proefverslagen			
		<b>Schuifvenster met kipfunctie</b>	
<b>Openingswijze</b>		<ul style="list-style-type: none"> <li>- Kippend</li> <li>- Zijdelings openschuivend</li> </ul>	
4.7	<b>Schokweerstand - NBN EN 13049:2003</b> Klass. – NBN EN 13049:2003	Bepaald voor een ander beslagtype zie paragraaf 8.2.1	
4.16	<b>Bedieningskrachten - NBN EN 12046-1:2003</b> Klass. – NBN EN 13115:2001	Klasse 1 (2+2 loopwielkarren 18 sluitpunten)	
4.17	<b>Mechanische weerstand - NBN EN 14608:2004</b> Klass. – NBN EN 13115:2001	Klasse 4	
4.21	<b>Weerstand tegen herhaald openen en sluiten - NBN EN 1191:2000</b> Klass. – NBN EN 12400:2002	Uitgevoerd met dit beslag, zie paragraaf 8.2.2	
4.23	<b>Inbraakwerendheid</b> Zie paragraaf 8.2.4	Niet bepaald	

Eigenschappen van het beslag "Hautau – Atrium SP Komfort" volgens NBN EN 13126-17:2008								
Gebruiks-categorie	Duurzaamheid	Gewicht (kg)	Brandweerstand	Gebruiksveiligheid	Corrosieweerstand	Veiligheid	Normdeel	Proefmaat (mm)
---	5	160	0	1	3	---	17	2000 x 1200

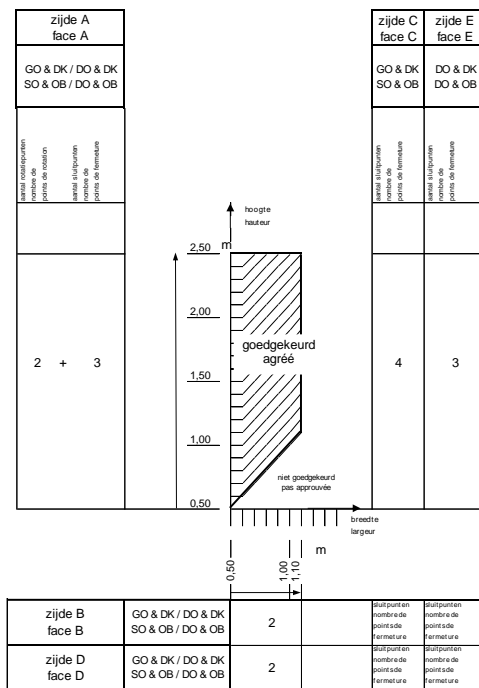
Verdere eigenschappen van het systeem volgens NBN EN 14351-1 aan de hand van proefverslagen			
		<b>Schuifvenster met kipfunctie</b>	
<b>Openingswijze</b>		<ul style="list-style-type: none"> <li>- Kippend</li> <li>- Zijdelings openschuivend</li> </ul>	
4.3	<b>Weerstand tegen sneeuwbelasting</b>	Niet bepaald, zie paragraaf 8.5.1	
4.4.1	<b>Brandreactie</b>	Niet bepaald, zie paragraaf 8.5.2	
4.4.2	<b>Gedrag bij blootstelling aan externe brand</b>	Niet bepaald, zie paragraaf 8.5.3	
4.6	<b>Gevaarlijke substanties</b>	Zie paragraaf 8.3	
4.8	<b>Weerstandsvermogen van de veiligheidsvoorzieningen</b>	Voldoet	
4.11	<b>Akoestische proefresultaten</b>	Zie paragraaf 8.4	
4.12	<b>Warmtedoorgangscoëfficiënt</b>	Zie paragraaf 8.1.1	
4.13	<b>Stralings-eigenschappen</b>	Zie de declaratie van de fabrikant van de beglazing, zie paragraaf 8.5.5	
4.15	<b>Duurzaamheid</b>	Voldoet, zie paragraaf 8.5.6	
4.18	<b>Ventilatie</b>	Volgens declaratie van de fabrikant van de verluchtingsvoorzieningen, zie paragraaf 8.5.7 m.b.t. de invloed van ventilatieopeningen op de andere eigenschappen	
4.19	<b>Kogelweerstand</b>	Niet bepaald, zie paragraaf 8.5.8	
4.20	<b>Explosie-weerstand</b>	Niet bepaald, zie paragraaf 8.5.9	

Fiche "Bijlage 7" (blad 1/2) – deuren - Hang- en sluitwerk "Winkhaus – activPilot"



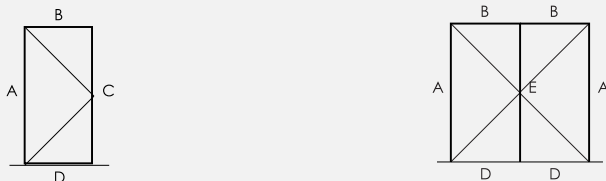
Beslagdiagram

De aangehaalde versterkingsprofielen mogen vervangen worden door andere profielen met een hogere inertie  $I_{xx}$  e  $I_{yy}$



Wind-, water en luchtdichtheid van het systeem volgens NBN EN 14351-1 aan de hand van proefverslagen			
		Deuren met één vleugel	Dubbel opendraaiende deuren met makelaar
<b>Openingswijze</b>		<ul style="list-style-type: none"> <li>- Draaiend</li> <li>- Kippend</li> <li>- Kippend-draaiend</li> </ul>	<ul style="list-style-type: none"> <li>- Primaire vleugel draaiend, kippend of kippend-draaiend</li> <li>- Secundaire vleugel draaiend</li> </ul>
	<b>Maximum afmeting (mm)</b>	B 1100 x H 2548	B 1100 x H 2500
	<b>Maximum getest vleugelgewicht (kg)</b>	92,5 kg	93 kg
<b>4.2</b>	<b>Weerstand tegen windbelasting – NBN EN 12211:2000 Klass. – NBN EN 12210:2000</b>	C5	C2 (1)
<b>4.5</b>	<b>Waterdichtheid – NBN EN 1027:2000 Klass. – NBN EN 12208:2000</b>	9A	9A
<b>4.14</b>	<b>Luchtdoorlatendheid – NBN EN 1026:2000 Klass. – NBN EN 12207:2000</b>	4	4
<b>4.22</b>	<b>Gedrag tussen verschillende klimaten NBN EN 13420:2000 Klass. – geen standaard</b>	Als raam uitgevoerd voor dit beslag - zie paragraaf 8.2.3	
(1) Het is niet aangewezen vensters met een weerstand tegen windbelaging klasse C2 of lager buiten stedelijke gebieden toe te passen (NBN B 25-002-1:2019)			

Fiche "Bijlage 7" (blad 2/2) – deuren - Hang- en sluitwerk "Winkhaus – activPilot"

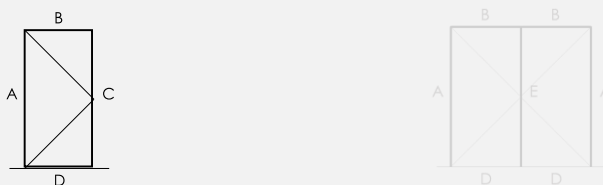


Gebruik volgens NBN EN 14351-1 aan de hand van proefverslagen		
	Deuren met één vleugel	Dubbel opendraaiende deuren met makelaar
<b>Openingswijze</b>	<ul style="list-style-type: none"> <li>- Draaiend</li> <li>- Kippend</li> <li>- Kippend-draaiend</li> </ul>	<ul style="list-style-type: none"> <li>- Primaire vleugel draaiend, kippend of kippend-draaiend</li> <li>- Secundaire vleugel draaiend</li> </ul>
<b>4.7</b>	<b>Schokweerstand</b>	Bepaald voor een ander beslagtype zie paragraaf 8.2.1
<b>4.16</b>	<b>Bedieningskrachten</b>	Niet uitgevoerd op dit beslag
<b>4.17</b>	<b>Mechanische weerstand</b>	Niet uitgevoerd op dit beslag
<b>4.21</b>	<b>Weerstand tegen herhaald openen en sluiten</b>	Uitgevoerd met ander beslag, zie paragraaf 8.2.2
<b>4.23</b>	<b>Inbraakwerendheid</b>	Niet bepaald

Eigenschappen van het beslag 'Winkhaus - activPilot' volgens NBN EN 13126-8:2017			
Duurzaamheid	Gewicht (kg)	Corrosieweerstand	Proefmaat (mm)
H2	100	5	1200 x 1300

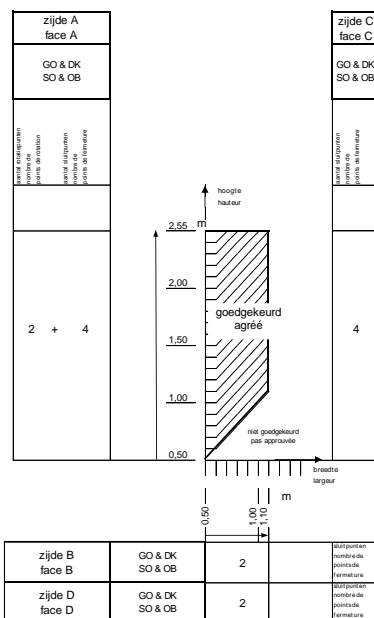
Verdere eigenschappen van het systeem volgens NBN EN 14351-1 aan de hand van proefverslagen		
	Deuren met één vleugel	Dubbel opendraaiend deuren met makelaar
<b>Openingswijze</b>	<ul style="list-style-type: none"> <li>- Draaiend</li> <li>- Kippend</li> <li>- Kippend-draaiend</li> </ul>	<ul style="list-style-type: none"> <li>- Primaire vleugel draaiend, kippend of kippend-draaiend</li> <li>- Secundaire vleugel draaiend</li> </ul>
<b>4.3</b>	<b>Weerstand tegen sneeuwbelasting</b>	Niet bepaald, zie paragraaf 8.5.1
<b>4.4.1</b>	<b>Brandreactie</b>	Niet bepaald, zie paragraaf 8.5.2
<b>4.4.2</b>	<b>Gedrag bij blootstelling aan externe brand</b>	Niet bepaald, zie paragraaf 8.5.3
<b>4.6</b>	<b>Gevaarlijke substanties</b>	Zie paragraaf 8.3
<b>4.8</b>	<b>Weerstandsvormogen van de veiligheidsvoorzieningen</b>	Voldoet
<b>4.11</b>	<b>Akoestische proefresultaten</b>	Zie paragraaf 8.4
<b>4.12</b>	<b>Warmtedoorgangscoëfficiënt</b>	Zie paragraaf 8.1.1
<b>4.13</b>	<b>Stralings eigenschappen</b>	Zie de declaratie van de fabrikant van de beglazing, zie paragraaf 8.5.5
<b>4.15</b>	<b>Duurzaamheid</b>	Voldoet, zie paragraaf 8.5.6
<b>4.18</b>	<b>Ventilatie</b>	Volgens declaratie van de fabrikant van de verluchtingsvoorzieningen, zie paragraaf 8.5.7 m.b.t. de invloed van ventilatieopeningen op de andere eigenschappen
<b>4.19</b>	<b>Kogelweerstand</b>	Niet bepaald, zie paragraaf 8.5.8
<b>4.20</b>	<b>Explosie-weerstand</b>	Niet bepaald, zie paragraaf 8.5.9

Fiche "Bijlage 8" (blad 1/2) – deuren - Hang- en sluitwerk "Roto Frank – Roto NT"



Beslagdiagram

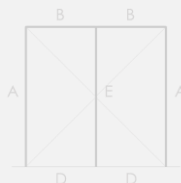
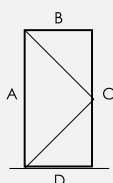
De aangehaalde versterkingsprofielen mogen vervangen worden door andere profielen met een hogere inertie  $I_{xx}$  e  $I_{yy}$



Wind-, water en luchtdichtheid van het systeem volgens NBN EN 14351-1 aan de hand van proefverslagen		
		<b>Deuren met één vleugel</b>
<b>Openingswijze</b>		<ul style="list-style-type: none"> <li>- Draaiend</li> <li>- Kippend</li> <li>- Kippend-draaiend</li> </ul>
	<b>Maximum afmeting (mm)</b>	B 1100 x H 2548
	<b>Maximum gefest vleugelgewicht (kg)</b>	92,9
<b>4.2</b>	<b>Weerstand tegen windbelasting – NBN EN 12211:2000 Klass. – NBN EN 12210:2000</b>	C5
<b>4.5</b>	<b>Waterdichtheid – NBN EN 1027:2000 Klass. – NBN EN 12208:2000</b>	9A
<b>4.14</b>	<b>Luchtdoorlatendheid – NBN EN 1026:2000 Klass. – NBN EN 12207:2000</b>	4
<b>4.22</b>	<b>Gedrag tussen verschillende klimaten NBN EN 13420:2000 Klass. – geen standaard</b>	Test voor ramen niet uitgevoerd op deuren - zie paragraaf 8.2.3



Fiche "Bijlage 8" (blad 2/2) – deuren - Hang- en sluitwerk "Roto Frank – Roto NT"

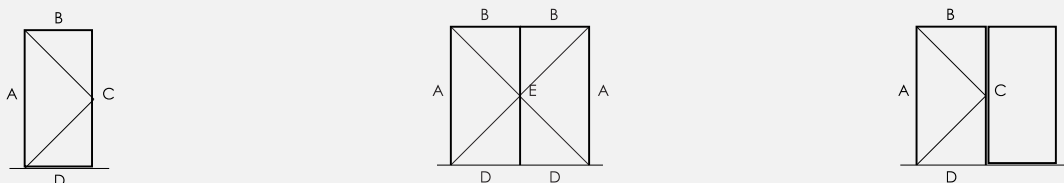


Gebruik volgens NBN EN 14351-1 aan de hand van proefverslagen			
		Deuren met één vleugel	
Openingswijze		<ul style="list-style-type: none"> <li>- Draaiend</li> <li>- Kippend</li> <li>- Kippend-draaiend</li> </ul>	-
4.7	Schokweerstand	Bepaald voor een ander beslagtype zie paragraaf 8.2.1	
4.16	Bedieningskrachten	Niet uitgevoerd op dit beslag	
4.17	Mechanische weerstand	Niet uitgevoerd op dit beslag	
4.21	Weerstand tegen herhaald openen en sluiten	Uitgevoerd met ander beslag, zie paragraaf 8.2.2	
4.23	Inbraakwerendheid	Niet bepaald	

Eigenschappen van het beslag 'Roto Frank – Roto NT' volgens NBN EN 13126-8:2017			
Duurzaamheid	Gewicht (kg)	Corrosieweerstand	Proefmaat (mm)
H2	100	5	1200 x 1300

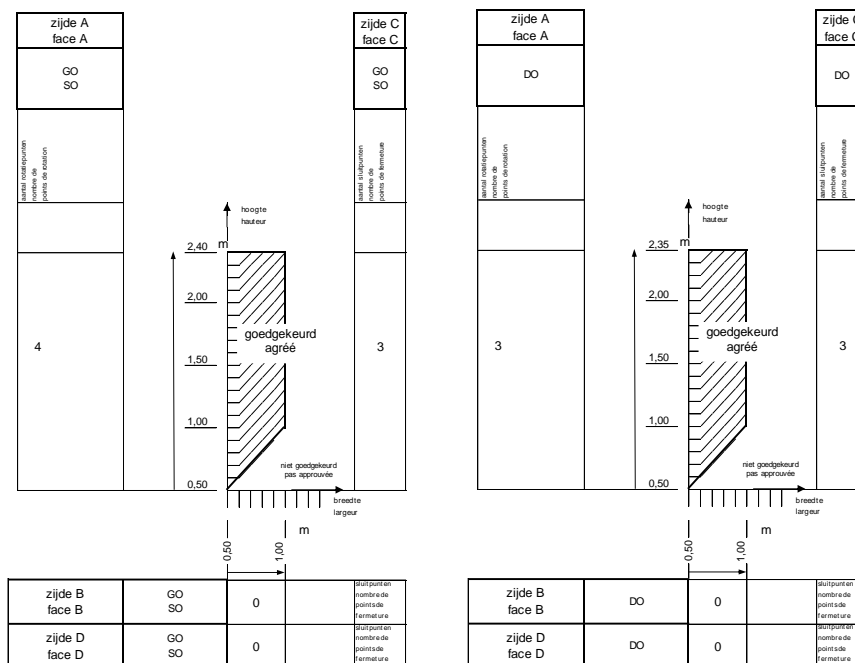
Verdere eigenschappen van het systeem volgens NBN EN 14351-1 aan de hand van proefverslagen			
		Deur met één vleugel	
Openingswijze		<ul style="list-style-type: none"> <li>- Draaiend</li> <li>- Kippend</li> <li>- Kippend-draaiend</li> </ul>	-
4.3	Weerstand tegen sneeuwbelasting	Niet bepaald, zie paragraaf 8.5.1	
4.4.1	Brandreactie	Niet bepaald, zie paragraaf 8.5.2	
4.4.2	Gedrag bij blootstelling aan externe brand	Niet bepaald, zie paragraaf 8.5.3	
4.6	Gevaarlijke substanties	Zie paragraaf 8.3	
4.8	Weerstandvermogen van de veiligheidsvoorzieningen	Voldoet	
4.11	Akoestische proefresultaten	Zie paragraaf 8.4	
4.12	Warmtedoorgangscoëfficiënt	Zie paragraaf 8.1.1	
4.13	Stralingseigenschappen	Zie de declaratie van de fabrikant van de beglazing, zie paragraaf 8.5.5	
4.15	Duurzaamheid	Voldoet, zie paragraaf 8.5.6	
4.18	Ventilatie	Volgens declaratie van de fabrikant van de verluchttingsvoorzieningen, zie paragraaf 8.5.7 m.b.t. de invloed van ventilatieopeningen op de andere eigenschappen	
4.19	Kogelweerstand	Niet bepaald, zie paragraaf 8.5.8	
4.20	Explosie-weerstand	Niet bepaald, zie paragraaf 8.5.9	

Fiche "Bijlage 9" (blad 1/2) – deuren - Hang- en sluitwerk "Roto C 600 Tandeo"



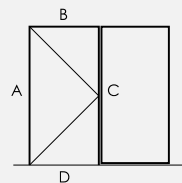
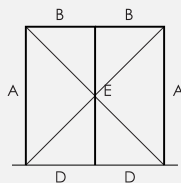
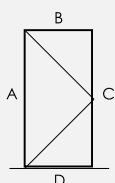
Beslagdiagram

De aangehaalde versterkingsprofielen mogen vervangen worden door andere profielen met een hogere inertie  $I_{xx}$  e  $I_{yy}$



Wind-, water en luchtdichtheid van het systeem volgens NBN EN 14351-1 aan de hand van proefverslagen		
Openingswijze	Deur met één vleugel	Dubbel opendraaiend deuren met makelaar
	– Binnenopendraaiende deur	– Binnenopendraaiende deur
	<b>Maximum afmeting (mm)</b>	B 1200 x H 2400
	<b>Maximum getest vleugelgewicht (kg)</b>	113
<b>4.2</b>	<b>Weerstand tegen windbelasting – NBN EN 12211:2000 Klass. – NBN EN 12210:2000</b>	C2 (2)
<b>4.5</b>	<b>Waterdichtheid – NBN EN 1027:2000 Klass. – NBN EN 12208:2000</b>	7A
<b>4.14</b>	<b>Luchtdoorlatendheid – NBN EN 1026:2000 Klass. – NBN EN 12207:2000</b>	3
<b>4.22</b>	<b>Gedrag tussen verschillende klimaten NBN EN 13420:2000 Klass. – geen standaard</b>	Uitgevoerd voor ander beslagtype - zie paragraaf 8.2.3
(2) Het is niet aangewezen vensters met een weerstand tegen windbelaging klasse C2 of lager buiten stedelijke gebieden toe te passen (NBN B 25-002-1:2019)		

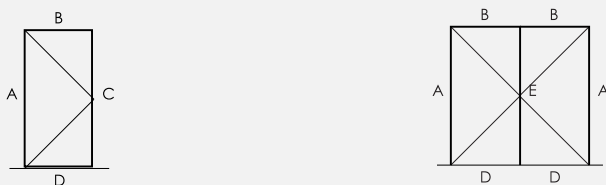
Fiche "Bijlage 9" (blad 2/2) – deuren - Hang- en sluitwerk "Roto C 600 Tandeo"



Gebruik volgens NBN EN 14351-1 aan de hand van proefverslagen		
	Deur met één vleugel	Dubbel opendraaiend deuren met makelaar
<b>Openingswijze</b>	– Binnenopendraaiende deur	– Binnenopendraaiende deur
<b>4.7 Schokweerstand</b>	Bepaald voor een ander beslagtype zie paragraaf 8.2.1	
<b>4.16 Bedieningskrachten</b>	Niet uitgevoerd op dit beslag	
<b>4.17 Mechanische weerstand</b>	Niet uitgevoerd op dit beslag	
<b>4.21 Weerstand tegen herhaald openen en sluiten</b>		Uitgevoerd met dit beslag, zie paragraaf 8.2.2
<b>4.23 Inbraakwerendheid</b>	Niet bepaald	

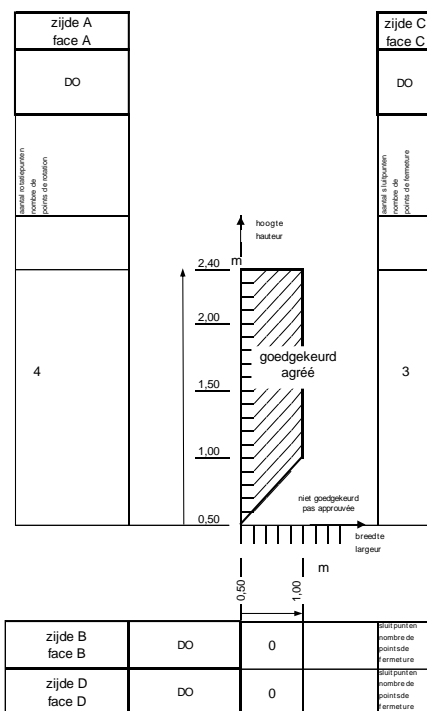
Eigenschappen van het beslag "Roto C 600 Tandeo" volgens tabel 4								
Gebruiks-categorie	Duurzaamheid NBN EN 12400:2002	Gewicht (kg)	Brand-weerstand	Gebruiks-veiligheid	Corrosieweerstand NBN EN 1670:2008	Veiligheid	Norm-deel	Proefmaat (mm)
	Klasse 5 100.000 cycli	100	Niet gekend		Klasse 3 Hoge weerstand			Niet gekend

Verdere eigenschappen van het systeem volgens NBN EN 14351-1 aan de hand van proefverslagen		
	Deur met één vleugel	Dubbel opendraaiend deuren met makelaar
<b>Openingswijze</b>	– Binnenopendraaiende deur	– Binnenopendraaiende deur
<b>4.3 Weerstand tegen sneeuwbelasting</b>	Niet bepaald, zie paragraaf 8.5.1	
<b>4.4.1 Brandreactie</b>	Niet bepaald, zie paragraaf 8.5.2	
<b>4.4.2 Gedrag bij blootstelling aan externe brand</b>	Niet bepaald, zie paragraaf 8.5.3	
<b>4.6 Gevaarlijke substanties</b>	Zie paragraaf 8.3	
<b>4.8 Weerstandsvormogen van de veiligheidsvoorzieningen</b>	Voldoet	Voldoet
<b>4.11 Akoestische proefresultaten</b>	Zie paragraaf 8.4	
<b>4.12 Warmtedoorgangs-coëfficiënt</b>	Zie paragraaf 8.1.1	
<b>4.13 Stralingseigenschappen</b>	Zie de declaratie van de fabrikant van de beglazing, zie paragraaf 8.5.5	
<b>4.15 Duurzaamheid</b>	Voldoet, zie paragraaf 8.5.6	
<b>4.18 Ventilatie</b>	Volgens declaratie van de fabrikant van de verluchttingsvoorzieningen, zie paragraaf 8.5.7 m.b.t. de invloed van ventilatieopeningen op de andere eigenschappen	
<b>4.19 Kogelweerstand</b>	Niet bepaald, zie paragraaf 8.5.8	
<b>4.20 Explosie-weerstand</b>	Niet bepaald, zie paragraaf 8.5.9	



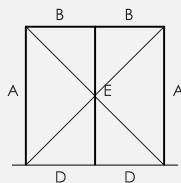
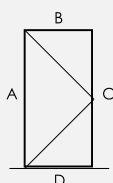
Beslagdiagram

De aangehaalde versterkingsprofielen mogen vervangen worden door andere profielen met een hogere inertie  $I_{xx}$  e  $I_{yy}$



Wind-, water en luchtdichtheid van het systeem volgens NBN EN 14351-1 aan de hand van proefverslagen			
			<b>Dubbel opendraaiend deuren met makelaar</b>
<b>Openingswijze</b>	–		– Binnenopendraaiende deur
<b>Maximum afmeting (mm)</b>			B1000 x H2400
<b>Maximum getest vleugelgewicht (kg)</b>			98
<b>4.2 Weerstand tegen windbelasting – NBN EN 12211:2000 Klass. – NBN EN 12210:2000</b>			C2 (1)
<b>4.5 Waterdichtheid – NBN EN 1027:2000 Klass. – NBN EN 12208:2000</b>			5A
<b>4.14 Luchtdoorlatendheid – NBN EN 1026:2000 Klass. – NBN EN 12207:2000</b>			3
<b>4.22 Gedrag tussen verschillende klimaten NBN EN 13420:2000 Klass. – geen standaard</b>		Uitgevoerd voor ander beslagtype - zie paragraaf 8.2.3	
(1) Het is niet aangewezen vensters met een weerstand tegen windbelaging klasse C2 of lager buiten stedelijke gebieden toe te passen (NBN B 25-002-1:2019)			

Fiche "Bijlage 10" (blad 2/3) – deuren - Hang- en sluitwerk "Winkhaus - STV-AV2-F2036 L20/55 92/8 M2 RS MC"

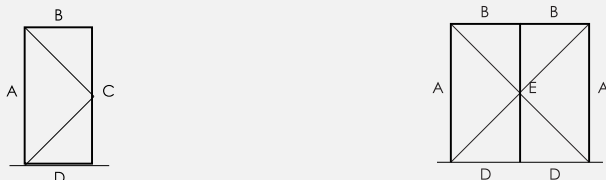


Gebruik volgens NBN EN 14351-1 aan de hand van proefverslagen		
		<b>Dubbel opendraaiend deuren met makelaar</b>
<b>Openingswijze</b>	–	– Binnenopendraaiende deur
<b>4.7</b>	<b>Schokweerstand</b>	Bepaald voor een ander beslagtype zie paragraaf 8.2.1
<b>4.16</b>	<b>Bedieningskrachten</b>	Niet uitgevoerd op dit beslag
<b>4.17</b>	<b>Mechanische weerstand</b>	Niet uitgevoerd op dit beslag
<b>4.21</b>	<b>Weerstand tegen herhaald openen en sluiten</b>	Uitgevoerd met ander beslag, zie paragraaf 8.2.2
<b>4.23</b>	<b>Inbraakwerendheid</b>	Niet bepaald

Eigenschappen van het beslag "Winkhaus – STV-AV2-P2036 L20/55 92/8 M2 RS MC" volgens tabel 4								
Gebruiks-categorie	Duurzaamheid NBN EN 12400:2002	Gewicht (kg)	Brand-weerstand	Gebruiks-veiligheid	Corrosieweerstand NBN EN 1670:2008	Veiligheid	Norm-deel	Proefmaat (mm)
	Klasse 5 100.000 cycli	100	Niet gekend		Klasse 2 Matige weerstand			Niet gekend

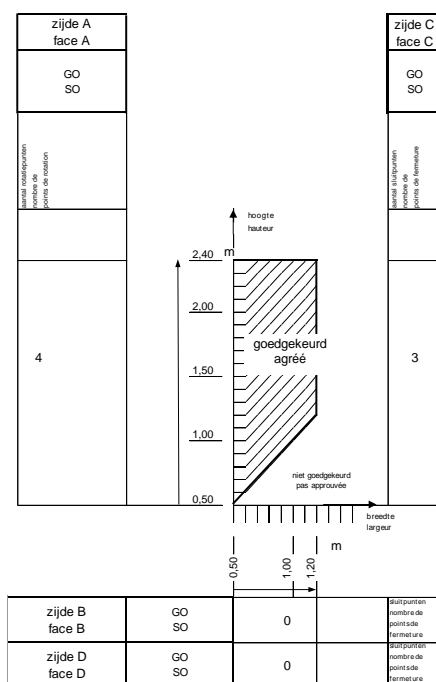
Verdere eigenschappen van het systeem volgens NBN EN 14351-1 aan de hand van proefverslagen		
		<b>Dubbel opendraaiend deuren met makelaar</b>
<b>Openingswijze</b>	–	– Binnenopendraaiende deur
<b>4.3</b>	<b>Weerstand tegen sneeuwbelasting</b>	Niet bepaald, zie paragraaf 8.5.1
<b>4.4.1</b>	<b>Brandreactie</b>	Niet bepaald, zie paragraaf 8.5.2
<b>4.4.2</b>	<b>Gedrag bij blootstelling aan externe brand</b>	Niet bepaald, zie paragraaf 8.5.3
<b>4.6</b>	<b>Gevaarlijke substanties</b>	Zie paragraaf 8.3
<b>4.8</b>	<b>Weerstandsvormogen van de veiligheidsvoorzieningen</b>	Voldoet
<b>4.11</b>	<b>Akoestische proefresultaten</b>	Zie paragraaf 8.4
<b>4.12</b>	<b>Warmtedoorgangs-coëfficiënt</b>	Zie paragraaf 8.1.1
<b>4.13</b>	<b>Stralingseigenschappen</b>	Zie de declaratie van de fabrikant van de beglazing, zie paragraaf 8.5.5
<b>4.15</b>	<b>Duurzaamheid</b>	Voldoet, zie paragraaf 8.5.6
<b>4.18</b>	<b>Ventilatie</b>	Volgens declaratie van de fabrikant van de verluchttingsvoorzieningen, zie paragraaf 8.5.7 m.b.t. de invloed van ventilatieopeningen op de andere eigenschappen
<b>4.19</b>	<b>Kogelweerstand</b>	Niet bepaald, zie paragraaf 8.5.8
<b>4.20</b>	<b>Explosie-weerstand</b>	Niet bepaald, zie paragraaf 8.5.9

Fiche "Bijlage 11" (blad 1/2) – deuren - Hang- en sluitwerk "Greisch Unitas - GU Security Automatic"



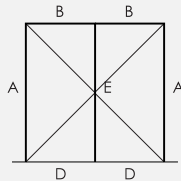
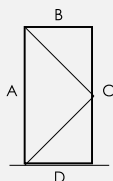
Beslagdiagram

De aangehaalde versterkingsprofielen mogen vervangen worden door andere profielen met een hogere inertie  $I_{xx}$  e  $I_{yy}$



Wind-, water en luchtdichtheid van het systeem volgens NBN EN 14351-1 aan de hand van proefverslagen			
		<b>Deuren met één vleugel</b>	
<b>Openingswijze</b>		Buitenopendraaiende deur	
<b>Maximum afmeting (mm)</b>		B1200 x H2400	
<b>Maximum getest vleugelgewicht (kg)</b>		115	
<b>4.2</b>	<b>Weerstand tegen windbelasting – NBN EN 12211:2000 Klass. – NBN EN 12210:2000</b>	C2 <sup>(1)</sup>	
<b>4.5</b>	<b>Waterdichtheid – NBN EN 1027:2000 Klass. – NBN EN 12208:2000</b>	4B	
<b>4.14</b>	<b>Luchtdoorlatendheid – NBN EN 1026:2000 Klass. – NBN EN 12207:2000</b>	4	
<b>4.22</b>	<b>Gedrag tussen verschillende klimaten NBN EN 13420:2000 Klass. – geen standaard</b>	Uitgevoerd voor ander beslagtype - zie paragraaf 8.2.3	
(1) Het is niet aangewezen vensters met een weerstand tegen windbelaging klasse C2 of lager buiten stedelijke gebieden toe te passen (NBN B 25-002-1:2019)			

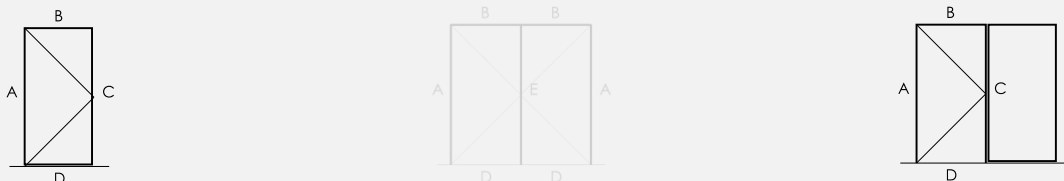
Fiche "Bijlage 11" (blad 2/3) – deuren - Hang- en sluitwerk "Gretsch Unitas - GU Security Automatic"



Gebruik volgens NBN EN 14351-1 aan de hand van proefverslagen		
Deuren met één vleugel		
Openingswijze	– Buitenopendraaiende deur	
4.7	Schokweerstand	Bepaald voor een ander beslagtype zie paragraaf 8.2.1
4.16	Bedieningskrachten	Niet uitgevoerd op dit beslag
4.17	Mechanische weerstand	Niet uitgevoerd op dit beslag
4.21	Weerstand tegen herhaald openen en sluiten	Uitgevoerd met ander beslag, zie paragraaf 8.2.2
4.23	Inbraakwerendheid	Niet bepaald

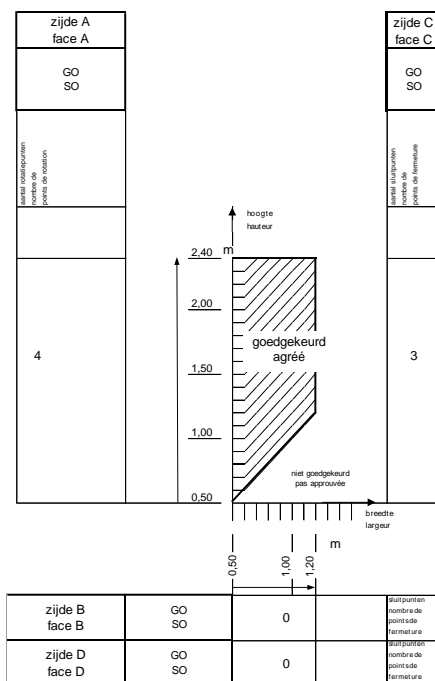
Eigenschappen van het beslag "Gretsch Unitas – GU Security Automatic" volgens tabel 4								
Gebruiks-categorie	Duurzaamheid NBN EN 12400:2002	Gewicht (kg)	Brand-weerstand	Gebruiks-veiligheid	Corrosieweerstand NBN EN 1670:2008	Veiligheid	Norm-deel	Proefmaat (mm)
	Klasse 6 200.000 cycli	250		Niet gekend	Klasse 4 Zeer hoge weerstand			Niet gekend

Verdere eigenschappen van het systeem volgens NBN EN 14351-1 aan de hand van proefverslagen		
Deuren met één vleugel		
Openingswijze	– Buitenopendraaiende deur	
4.3	Weerstand tegen sneeuwbelasting	Niet bepaald, zie paragraaf 8.5.1
4.4.1	Brandreactie	Niet bepaald, zie paragraaf 8.5.2
4.4.2	Gedrag bij blootstelling aan externe brand	Niet bepaald, zie paragraaf 8.5.3
4.6	Gevaarlijke substanties	Zie paragraaf 8.3
4.8	Weerstandsvormogen van de veiligheidsvoorzieningen	Voldoet
4.11	Akoestische proefresultaten	Zie paragraaf 8.4
4.12	Warmtedoorgangs-coëfficiënt	Zie paragraaf 8.1.1
4.13	Stralingseigenschappen	Zie de declaratie van de fabrikant van de beglazing, zie paragraaf 8.5.5
4.15	Duurzaamheid	Voldoet, zie paragraaf 8.5.6
4.18	Ventilatie	Volgens declaratie van de fabrikant van de verluchtingsvoorzieningen, zie paragraaf 8.5.7 m.b.t. de invloed van ventilatieopeningen op de andere eigenschappen
4.19	Kogelweerstand	Niet bepaald, zie paragraaf 8.5.8
4.20	Explosie-weerstand	Niet bepaald, zie paragraaf 8.5.9



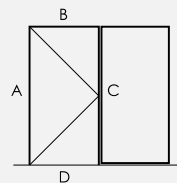
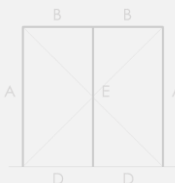
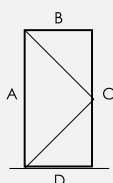
**Beslagdiagram**

De aangehaalde versterkingsprofielen mogen vervangen worden door andere profielen met een hogere inertie  $I_{xx}$  e  $I_{yy}$



Wind-, water en luchtdichtheid van het systeem volgens NBN EN 14351-1 aan de hand van proefverslagen			
		Deur met één vleugel	Samengestelde deur
<b>Openingswijze</b>		– Binnendraaiend	– Binnendraaiend en vast paneel
	<b>Maximum afmeting (mm)</b>	B1200 x H2400	B1100 x H2350
	<b>Maximum getest vleugelgewicht (kg)</b>	113	96
<b>4.2</b>	<b>Weerstand tegen windbelasting – NBN EN 12211:2000 Klass. – NBN EN 12210:2000</b>	C2	C2
<b>4.5</b>	<b>Waterdichtheid – NBN EN 1027:2000 Klass. – NBN EN 12208:2000</b>	9A	4A
<b>4.14</b>	<b>Luchtdoorlatendheid – NBN EN 1026:2000 Klass. – NBN EN 12207:2000</b>	4	3
<b>4.22</b>	<b>Gedrag tussen verschillende klimaten NBN EN 13420:2000 Klass. – geen standaard</b>	Uitgevoerd voor ander beslagtype - zie paragraaf 8.2.3	
Het is niet aangewezen vensters met een weerstand tegen windbelaging klasse C2 of lager buiten stedelijke gebieden toe te passen (NBN B 25-002-1:2019)			





Gebruik volgens NBN EN 14351-1 aan de hand van proefverslagen		
	Deur met één vleugel	Samengestelde deur
Openingswijze	– Binnendraaiend	– Binnendraaiend en vast paneel
4.7	Schokweerstand	Bepaald voor een ander beslagtype zie paragraaf 8.2.1
4.16	Bedieningskrachten	Niet uitgevoerd op dit beslag
4.17	Mechanische weerstand	Niet uitgevoerd op dit beslag
4.21	Weerstand tegen herhaald openen en sluiten	Uitgevoerd met ander beslag, zie paragraaf 8.2.2
4.23	Inbraakwerendheid	Niet bepaald

Eigenschappen van het beslag "Maco – Z-TA E92 DM 50 PZ 2MF-HO+980 GM 1020 Silber VK8" volgens tabel 4								
Gebruiks-categorie	Duurzaamheid NBN EN 12400:2002	Gewicht (kg)	Brand-weerstand	Gebruiks-veiligheid	Corrosieweerstand NBN EN 1670:2008	Veiligheid	Norm-deel	Proefmaat (mm)
	Klasse 5 100.000 cycli	100	Niet gekend		Klasse 4 Zeer hoge weerstand	Niet gekend		

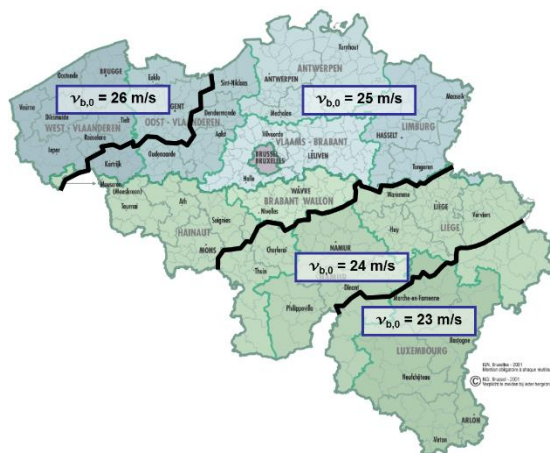
Verdere eigenschappen van het systeem volgens NBN EN 14351-1 aan de hand van proefverslagen		
	Deur met één vleugel	Samengestelde deur
Openingswijze	– Binnendraaiend	– Binnendraaiend en vast paneel
4.3	Weerstand tegen sneeuwbelasting	Niet bepaald, zie paragraaf 8.5.1
4.4.1	Brandreactie	Niet bepaald, zie paragraaf 8.5.2
4.4.2	Gedrag bij blootstelling aan externe brand	Niet bepaald, zie paragraaf 8.5.3
4.6	Gevaarlijke substanties	Zie paragraaf 8.3
4.8	Weerstandvermogen van de veiligheidsvoorzieningen	Voldoet
4.11	Akoestische proefresultaten	Zie paragraaf 8.4
4.12	Warmtedoorgangs-coëfficiënt	Zie paragraaf 8.1.1
4.13	Stralingseigenschappen	Zie de declaratie van de fabrikant van de beglazing, zie paragraaf 8.5.5
4.15	Duurzaamheid	Voldoet, zie paragraaf 8.5.6
4.18	Ventilatie	Volgens declaratie van de fabrikant van de verluchttingsvoorzieningen, zie paragraaf 8.5.7 m.b.t. de invloed van ventilatieopeningen op de andere eigenschappen
4.19	Kogelweerstand	Niet bepaald, zie paragraaf 8.5.8
4.20	Explosie-weerstand	Niet bepaald, zie paragraaf 8.5.9

## Bijlage Z: “Blootstellingsklassen aan de wind van vensters” cf. NBN B 25-002-1:2019

De norm NBN B 25-002-1:2019 § 6.5 voorziet een vernieuwde evaluatiemethode betreffende de specificatie van de luchtdichtheid, waterdichtheid en windweerstand van vensters.

De voorschrijver dient een aantal gegevens van de betrokken gevel te specificeren:

- De referentiehoogte  $z_e$  van het gebouw. Als eerste benadering mag voor een gebouw met een hellend dak voor  $z_e$  de nokhoogte gekozen worden; voor een gebouw met plat dak mag voor  $z_e$  de hoogte van het gebouw gekozen worden.
- De basiswindsnelheid  $v_{b,0}$  van het gebouw. Figuur 9 van NBN B 25-002-1:2019 vermeldt de basiswindsnelheid aan de hand van een kaart van België.



- De ruwheid van het terrein. De website van het WTCB bevat een tool (“CINT”) welke kan helpen bij het bepalen van de meest negatieve ruwheidscategorie per gevel.

Op basis van bovenstaande gegevens, kan de voorschrijver per gevel de vereiste blootstellingsklasse aan wind bepalen voor tegen afvloeiend water beschermde vensters. Voor niet tegen afvloeiend water beschermde vensters geldt NBN B 25-002-1:2019 voetnoot 2 bij tabel 3.

**Tabel 29 Tabel Z.1 – Blootstellingsklassen aan wind**

Blootstellingsklassen:		Klasse W1				Klasse W2				Klasse W3 <sup>(1)</sup>				Klasse W4 <sup>(1)</sup>			
Basiswindsnelheid $v_{b,0}$ :		26 m/s	25 m/s	24 m/s	23 m/s	26 m/s	25 m/s	24 m/s	23 m/s	26 m/s	25 m/s	24 m/s	23 m/s	26 m/s	25 m/s	24 m/s	23 m/s
Ruwheidscategorieën		Maximale referentiehoogte $z_e$															
Kustgebied	0																8 m
Platteland	I										3 m	4 m	6 m	12 m	17 m	26 m	40 m
Landelijk gebied	II				3 m		3 m	4 m	6 m	5 m	6 m	8 m	12 m	22 m	31 m	44 m	65 m
Voorstad - Bos	III		6 m	8 m	9 m	9 m	11 m	14 m	18 m	15 m	19 m	25 m	33 m	55 m	75 m	100 m	100 m
Stad	IV	15 m	18 m	21 m	26 m	23 m	28 m	36 m	44 m	39 m	48 m	60 m	79 m	100 m	100 m	100 m	100 m

Blootstellingsklassen:		Klasse W5 <sup>(1)</sup>				Klasse W6 <sup>(1)</sup>				Klasse W7 <sup>(1)</sup>				Klasse W8 <sup>(1)</sup>			
Basiswindsnelheid $v_{b,0}$ :		26 m/s	25 m/s	24 m/s	23 m/s	26 m/s	25 m/s	24 m/s	23 m/s	26 m/s	25 m/s	24 m/s	23 m/s	26 m/s	25 m/s	24 m/s	23 m/s
Ruwheidscategorieën		Maximale referentiehoogte $z_e$															
Kustgebied	0	42 m				133 m				167 m				200 m			
Platteland	I	52 m	81 m	100 m	100 m	133 m	133 m	133 m	133 m	167 m	167 m	167 m	167 m	200 m	200 m	200 m	200 m
Landelijk gebied	II	80 m	100 m	100 m	100 m	133 m	133 m	133 m	133 m	167 m	167 m	167 m	167 m	200 m	200 m	200 m	200 m
Voorstad - Bos	III	100 m	100 m	100 m	100 m	133 m	133 m	133 m	133 m	167 m	167 m	167 m	167 m	200 m	200 m	200 m	200 m
Stad	IV	100 m	100 m	100 m	100 m	133 m	133 m	133 m	133 m	167 m	167 m	167 m	167 m	200 m	200 m	200 m	200 m

<sup>(1)</sup>: De NBN B 25-002-1:2019 geeft de aanbeveling bij gebouwen met referentiehoogte groter dan 100 m waterdichtheidsproeven onder dynamische luchtdrukken en waterpulsaties volgens de NBN EN 13050 uit te voeren. In het kader van deze ATG is het aanbevolen dit reeds te doen bij gebouwen met referentiehoogte groter dan 50 m.

Bij voorbeeld moet een venster dat zich ruwheidscategorie I (platteland) bevindt, bij een basiswindsnelheid van  $v_{b,0} = 25$  m/s en een referentiehoogte  $z_e < 17$  m voldoen aan de eisen van blootstellingsklasse W4.

Noot: de gegevens vermeld in de fiches in bijlage aan deze goedkeuring, kunnen nog steeds gebruikt worden om de plaatsingshoogte boven het maaiveld te bepalen cf. NBN B 25-002-1:2009.

Deze Technische Goedkeuring is gepubliceerd door de BUTgb, onder verantwoordelijkheid van de Goedkeuringsoperator, BCCA, en op basis van het gunstig advies van de Gespecialiseerde Groep "GEVELS", verleend op 18 december 2020.

Daarnaast bevestigde de Certificatieoperator, BCCA, dat de productie aan de certificatievoorwaarden voldoet en dat met de Goedkeuringshouder een certificatieovereenkomst ondertekend werd.

Datum van deze uitgave: 1 april 2021.

Voor de BUTgb, als geldigverklaring van het goedkeuringsproces

Voor de goedkeurings- en certificatieoperator

  
Eric Winnepeninckx,  
Secretaris-generaal

  
Benny de Blaere,  
Directeur

  
Olivier Delbrouck,  
Directeur-generaal

De Technische Goedkeuring blijft geldig, gesteld dat het systeem, de vervaardiging ervan en alle daarmee verband houdende relevante processen:

- onderhouden worden, zodat minstens de onderzoeksresultaten bereikt worden zoals bepaald in deze Technische Goedkeuring;
- doorlopend aan de controle door de Certificatieoperator onderworpen worden en deze bevestigt dat de certificatie geldig blijft.

Wanneer niet langer wordt voldaan aan deze voorwaarden, zal de Technische Goedkeuring worden opgeschort of ingetrokken en de Technische Goedkeuring van de BUTgb website worden verwijderd. Technische Goedkeuringen worden regelmatig geactualiseerd. Het wordt aanbevolen steeds gebruik te maken van de versie die op de BUTgb website ([www.butgb.be](http://www.butgb.be)) gepubliceerd werd.

De meest recente versie van de Technische Goedkeuring kan geconsulteerd worden d.m.v. de hiernaast afgebeelde QR-code.



De BUTgb vzw werd aangemeld door de FOD Economie in het kader van Verordening (EU) n°305/2011. De door de BUTgb vzw aangeduide certificatieoperatoren werken volgens een door BELAC ([www.belac.be](http://www.belac.be)) accrediteerbaar systeem.

De BUTgb vzw is een goedkeuringsinstituut dat lid is van:



European Organisation for Technical Assessment

[www.eota.eu](http://www.eota.eu)



Europese Unie voor de technische goedkeuring in de bouw

[www.ueatc.eu](http://www.ueatc.eu)



World Federation of Technical Assessment Organisations

[www.wftao.com](http://www.wftao.com)