

## Agrément Technique ATG avec Certification

### SYSTÈME D'ISOLATION POUR TOITURE CHAUDE



ATG 3208

**UTHERM ROOF LE,  
UTHERM ROOF LE PRO,  
UTHERM ROOF LE TAPERED,  
UTHERM ROOF LE PRO  
TAPERED,  
UTHERM ROOF A,  
UTHERM ROOF BM,  
UTHERM ROOF B,  
UTHERM ROOF B TAPERED**

Valable du 09/01/2024  
au 08/01/2029

Opérateur d'agrément et de certification



Belgian Construction Certification Association  
Cantersteen 47 – 1000 Bruxelles  
[www.bcca.be](http://www.bcca.be) – [info@bcca.be](mailto:info@bcca.be)

### Titulaire d'agrément :

UNILIN srl, division insulation  
Waregemstraat 112  
8792 Waregem (Desselgem)  
Tél. : +32 (0)56 73 50 91  
Fax : +32 (0)56 73 50 90  
Courriel : [info.insulation@unilin.com](mailto:info.insulation@unilin.com)  
Site Internet : [www.unilininsulation.com](http://www.unilininsulation.com)

## 1 Objectif et portée de l'Agrément Technique

Cet Agrément Technique concerne une évaluation favorable du système (tel que décrit ci-dessus) par un Opérateur d'Agrément indépendant désigné par l'UBAtc, BCCA, pour l'application mentionnée dans cet Agrément Technique.

L'Agrément Technique consigne les résultats de l'examen d'agrément. Cet examen se décline comme suit : identification des propriétés pertinentes du système en fonction de l'application visée et du mode de pose ou de mise en œuvre, conception du système et fiabilité de la production.

L'Agrément Technique présente un niveau de fiabilité élevé compte tenu de l'interprétation statistique des résultats de contrôle, du suivi périodique, de l'adaptation à la situation et à l'état de la technique et de la surveillance de la qualité par le Titulaire d'Agrément.

Pour que l'Agrément Technique puisse être maintenu, le Titulaire d'Agrément doit apporter la preuve en permanence qu'il continue à faire le nécessaire pour que l'aptitude à l'emploi du système soit démontrée. À cet égard, le suivi de la conformité du système à l'Agrément Technique est essentiel. Ce suivi est confié par l'UBAtc à un Opérateur de Certification indépendant, BCCA.

Le Titulaire d'Agrément [et le Distributeur] est/sont tenu[s] de respecter les résultats d'examen repris dans l'Agrément Technique lorsqu'ils mettent des informations à la disposition de tiers. L'UBAtc ou l'Opérateur de Certification peut prendre les initiatives qui s'imposent si le Titulaire d'Agrément [ou le Distributeur] ne le fait pas (suffisamment) de sa propre initiative.

L'Agrément Technique et la certification de la conformité du système à l'Agrément Technique sont indépendants des travaux effectués individuellement. L'entrepreneur et/ou l'architecte demeurent entièrement responsables de la conformité des travaux réalisés aux dispositions du cahier des charges.

L'Agrément Technique ne traite pas, sauf dispositions reprises spécifiquement, de la sécurité sur chantier, d'aspects sanitaires et de l'utilisation durable des matières premières. Par conséquent, l'UBAtc n'est en aucun cas responsable de dégâts causés par le non-respect, dans le chef du Titulaire d'Agrément ou de l'entrepreneur/des entrepreneurs et/ou de l'architecte, des dispositions ayant trait à la sécurité sur chantier, aux aspects sanitaires et à l'utilisation durable des matières premières.

Remarque : dans cet Agrément Technique, on utilisera toujours le terme « entrepreneur ». Ce terme fait référence à l'entité qui réalise les travaux. Ce terme peut également être compris au sens d'autres termes souvent utilisés, comme « exécutant », « installateur » et « applicateur ».

## 2 Objet

Cet agrément porte sur un système d'isolation pour toiture chaude dans le cas de toitures à pente légère (les pentes > 20 % sont possibles moyennant certaines mesures de précaution, voir le § 6.2.2) accessibles aux piétons et à des fins d'entretien fréquent (classe de sollicitation P3, voir la note de l'UBAtc concernant l'accessibilité des toitures plates).

Le système se compose de panneaux isolants à base de polyisocyanurate (PIR) à poser avec les composants auxiliaires décrits dans le présent agrément, conformément aux prescriptions d'exécution décrites au § 5. Les compositions de toitures autorisées à ce propos sont également mentionnées au § 5.

En fonction du support et du type de panneau, ces panneaux isolants sont posés en indépendance sous lestage, fixés mécaniquement ou collé au bitume chaud et recouverts d'une étanchéité de toiture posée en indépendance, collée, posée en semi-indépendance soudé à la flamme ou fixée mécaniquement bénéficiant d'un agrément ATG et faisant l'objet d'une technique de pose qui y correspond.

Les produits UATHERM ROOF LE, UATHERM ROOF LE PRO, UATHERM ROOF LE TAPERED, UATHERM ROOF LE PRO TAPERED, UATHERM ROOF A, UATHERM ROOF BM, UATHERM ROOF B et UATHERM ROOF B TAPERED font l'objet de l'agrément de produit avec certification ATG H974. Cet agrément de produit avec certification comprend un contrôle continu de la production par le fabricant, complété par un contrôle externe régulier à ce propos par l'organisme de certification désigné par l'UBAtc.

L'agrément de l'ensemble du système s'appuie en outre sur l'utilisation de composants auxiliaires pour lesquels une attestation assure qu'ils satisfont aux performances ou critères d'identification mentionnés au § 3.2.

L'agrément technique porte sur le matériau isolant et sur le système décrit, y compris la technique de pose, mais pas sur la qualité de l'exécution.

## 3 Matériaux

### 3.1 UATHERM ROOF LE, UATHERM ROOF LE PRO, UATHERM ROOF LE TAPERED, UATHERM ROOF LE PRO TAPERED, UATHERM ROOF A, UATHERM ROOF BM, UATHERM ROOF B et UATHERM ROOF B TAPERED

Les panneaux isolants UATHERM ROOF LE, UATHERM ROOF LE PRO, UATHERM ROOF LE TAPERED, UATHERM ROOF LE PRO TAPERED, UATHERM ROOF A, UATHERM ROOF BM, UATHERM ROOF B et UATHERM ROOF B TAPERED sont des panneaux rectangulaires rigides, constitués d'une âme de mousse rigide de polyisocyanurate (PIR) et comportent un revêtement sur les deux faces. La mousse à base de polyol et d'isocyanate est obtenue par expansion au moyen d'un agent gonflant (pentane).

Tableau 1 – Aperçu des produits

Dénomination commerciale des panneaux isolants	Revêtement	Dimensions (mm) longueur x largeur x épaisseur	Parachèvement des bords
UATHERM ROOF LE UATHERM ROOF LE PRO	Complexe multicouche étanche au gaz sur les deux faces.	<u>Longueur et largeur :</u> 1200 x 600 2400 x 1200 <u>Épaisseur :</u> 60 à 200	En version standard, les panneaux comportent des bords droits. Sur demande, ils peuvent être livrés avec feuillure (sur les 4 côtés). Les panneaux à pente intégrée sont toujours à bords droits.
UATHERM ROOF LE TAPERED UATHERM ROOF LE PRO TAPERED	Complexe multicouche étanche au gaz sur les deux faces.	<u>Longueur et largeur :</u> 1200 x 1200 (uniquement pour isolation fixée mécaniquement) <u>Épaisseur :</u> Pente 1/40 ou 2,50 % : 60/90 ; 90/120 Pente 1/48 ou 2,08 % : 80/105 ; 105/130 Pente 1/80 ou 1,25 % : 60/75 ; 75/90 ; 90/105 ; 105/120	
UATHERM ROOF A	Feuille d'aluminium avec relief, épaisseur d'env. 50 µm, sur les deux faces.	<u>Longueur et largeur :</u> 1200 x 600 <u>Épaisseur :</u> 60 à 160	
UATHERM ROOF BM	Voile de verre bitumé sur une face, voile de verre minéralisé sur l'autre.	<u>Longueur et largeur :</u> 1200 x 600 <u>Épaisseur :</u> 30 tot 200	
UATHERM ROOF B	Voile de verre bitumé sur les deux faces.	<u>Longueur et largeur :</u> 1200 x 600 <u>Épaisseur :</u> 30 tot 160	
UATHERM ROOF B TAPERED	Voile de verre bitumé sur les deux faces.	<u>Longueur et largeur :</u> 1200 x 1200 <u>Épaisseur :</u> Pente 1/60 of 0,95%: 30/40; 40/50; 50/60; 60/70; 70/80 Pente 1/120 of 0,48%: 30/50; 50/70; 70/90; 90/110	

Tableau 2 – Application

Techniques de pose de l'étanchéité (voir § 5.2.4) en fonction du type d'isolation						
UTHERM ROOF LE UTHERM ROOF LE PRO	UTHERM ROOF LE TAPERED UTHERM ROOF LE PRO TAPERED	UTHERM ROOF A	UTHERM ROOF BM	UTHERM ROOF B	UTHERM ROOF B TAPERED	
LL MV	LL MV	LL MV	LL TC PS (voile de verre bitumé dessus) MV	LL TC PS MV	LL TC PS MV	
Support	Méthodes pour la pose de l'isolation en fonction du support (voir § 5.2.3)					
Béton, béton cellulaire, béton-mousse ou éléments en terre cuite	L (1200 mm x 600 mm)	-	L	L  B (voile de verre bitumé dessous)	L  B	-
Bois ou panneaux ligneux	V (multiplex) (*)	V (multiplex) (*)	V (multiplex) (*)	V (multiplex) (*)	V (multiplex) (*)	V (multiplex) (*)
Tôles d'acier profilées (≥ 0,75 mm)	V	V	V	V	V	V
Etanchéité ou pare-vapeur bitumineux	L (1200 mm x 600 mm)  V (pare-vapeur sur tôle d'acier)	V (pare-vapeur sur tôle d'acier)	L  V (pare-vapeur sur tôle d'acier)	L  V (pare-vapeur sur tôle d'acier)  B (voile de verre bitumé dessous)	L  V (pare-vapeur sur tôle d'acier)	V (pare-vapeur sur tôle d'acier)
Membrane bitumineuse avec finition aluminium	L (1200 mm x 600 mm)  V (pare-vapeur sur tôle d'acier)	V (pare-vapeur sur tôle d'acier)	L  V (pare-vapeur sur tôle d'acier)	L  V (pare-vapeur sur tôle d'acier)	L  V (pare-vapeur sur tôle d'acier)	V (pare-vapeur sur tôle d'acier)
<p>Légende:</p> <ul style="list-style-type: none"> <li>- Etanchéité : <ul style="list-style-type: none"> <li>• LL : en indépendance sous lestage</li> <li>• TC : adhérence totale avec colle bitumineuse à froid</li> <li>• PS : en semi-indépendance soudé à la flamme (étanchéité bitumineuse)</li> <li>• MV : fixation mécanique par vis</li> </ul> </li> <li>- Isolation: <ul style="list-style-type: none"> <li>• L : pose en indépendance (étanchéité lestée)</li> <li>• V : fixation mécanique par vis</li> <li>• B : bitume chaud</li> </ul> </li> </ul>						
(*) : Fixation mécanique de l'isolation (multiplex) n'a pas été examinée dans le cadre de la demande d'ATG.						

## 3.2 Composants auxiliaires

### 3.2.1 Fixations mécaniques de l'isolant

Fixations mécaniques pour utilisation des panneaux isolants sur tôles d'acier profilées.

Pour pouvoir prendre en compte une valeur de calcul forfaitaire de 450 N/fixation, les fixations mécaniques doivent être conformes aux caractéristiques suivantes :

- le diamètre minimal de la vis s'élève à 4,8 mm
- les vis comportent une pointe de forage adaptée
- la valeur caractéristique d'arrachement statique de la vis est  $\geq$  à 1350 N (sur tôle d'acier de 0,75 mm)
- l'épaisseur de la plaquette de répartition est  $\geq$  à 1 mm pour les plaquettes plates et  $\geq$  à 0,75 mm pour les plaquettes profilées
- résistance à la corrosion : résiste à 15 cycles EOTA.

Les fixations mécaniques destinées à une utilisation sur supports ligneux (par exemple sur multiplex) feront l'objet d'une étude supplémentaire.

### 3.2.2 Produits bitumineux

Produits bitumineux dont la conformité par rapport à la PTV 46-002 a été attestée.

### 3.2.3 Pare-vapeur

Pour ce qui concerne les pare-vapeur éventuels et leur mode de pose, nous renvoyons au chapitre 6 de la NIT 280.

Les pare-vapeur font partie du système mais ne relèvent pas de cet agrément et ne tombent pas sous certification.

### 3.2.4 Étanchéité de toiture

L'étanchéité de toiture doit faire l'objet d'un agrément technique (ATG) avec certification pour système d'étanchéité de toiture.

## 4 Fabrication et commercialisation

Les panneaux isolants sont fabriqués par la firme UNILIN srl, division insulation, dans son unité de production de Feluy (Belgique). La firme UNILIN srl, division insulation assure également la commercialisation.

Pour ce qui concerne la fabrication et les contrôles voir l'agrément de produit avec certification ATG H974.

L'emballage comporte une étiquette reprenant les données voulues dans le cadre du marquage CE, la marque et le numéro d'ATG.

## 5 Conception et mise en œuvre

### 5.1 Documents de référence

- NIT 280 : La toiture plate (Buildwise).
- NIT 239 : Fixation mécanique des isolants et étanchéités sur tôles d'acier profilées (Buildwise).
- NIT 244 : Les ouvrages de raccord des toitures plates : principes généraux (Buildwise)
- Document de l'UBA<sup>tc</sup> "Summary of the characteristics-criteria in the frame of ATG-applications" de juin 2021.
- Feuillelet d'information de l'UBA<sup>tc</sup> 2012/2 : « L'action du vent sur les toitures plates conformément à la norme sur l'action du vent NBN EN 1991-1-4 ».
- "Technical guidelines for the assessment of thermal insulation systems intended for supporting waterproof coverings on flat and sloping roofs" (UEA<sup>tc</sup>, 1992).

## 5.2 Exécution

Les panneaux isolants dans leur emballage doivent être transportés et stockés à sec en prenant à cet égard les précautions voulues pour éviter de les endommager.

La composition de toiture conformément à la NIT 280 comprend :

- un plancher de toiture (§ 5.2.1)
- un pare-vapeur (éventuellement) (§ 5.2.2)
- les panneaux isolants (§ 5.2.3)
- une étanchéité de toiture (§ 5.2.4)
- couche de lestage (éventuellement).

### 5.2.1 Plancher de toiture

Le plancher de toiture doit être conforme à la norme NBN B46-001 et à la NIT 280.

### 5.2.2 Pare-vapeur

Il convient de prévoir un pare-vapeur en fonction du climat intérieur prévisible du bâtiment, de l'humidité dans le plancher de toiture et des propriétés hygrothermiques des différents matériaux entrant dans la composition de la toiture.

La classe de pare-vapeur est déterminée soit par calcul, soit en prenant en considération les recommandations de la NIT 280. Celles-ci sont basées sur la méthode de calcul Glaser qui tient compte des conditions climatologiques limites non stationnaires et de l'inertie thermique et hygrique de la toiture.

### 5.2.3 Pose des panneaux isolants

Les panneaux isolants sont généralement posés en une couche. Si une grande épaisseur d'isolation est requise, une pose en deux couches est possible. Dans ce cas, la couche supérieure est posée à joints décalés par rapport à la couche inférieure.

Les panneaux isolants sont posés en liaison et à joints bien serrés (de préférence en appareil d'une demi-brique).

En cas de pose d'une isolation à pente intégrée, il convient d'établir au préalable un plan de pose.

Au besoin, les panneaux peuvent être découpés, sciés ou perforés sur chantier. Les panneaux endommagés doivent être déclassés.

Les surfaces de pose et les panneaux isolants demeurent secs jusqu'à la fin de l'ensemble des travaux.

Le support doit être sec à l'air.

Dans le cas de U<sup>Therm</sup> ROOF LE, U<sup>Therm</sup> ROOF LE PRO, U<sup>Therm</sup> ROOF LE TAPERED, U<sup>Therm</sup> ROOF LE PRO TAPERED et U<sup>Therm</sup> ROOF A il convient toujours d'éviter le contact du revêtement en aluminium avec du béton jeune en prévoyant la pose intermédiaire d'une feuille de protection.

Les méthodes de pose de l'isolation au support sont décrites dans les § 5.2.3.1, § 5.2.3.2, § 5.2.3.3, § 5.2.3.4 et § 5.2.3.5.

Lors du collage des panneaux au bitume chaud, la température ambiante et la température de surface ne peuvent être inférieures à +5 °C. La pose est effectuée en versant sur le support une couche pleine de bitume sur une surface un peu plus grande qu'un panneau isolant et en pressant les panneaux isolants dans le bitume encore chaud. Il convient de s'assurer de l'application d'une quantité suffisante de bitume et de la pose immédiate des panneaux isolants, c'est-à-dire avant que le bitume commence à durcir et perde son pouvoir adhésif.

Quelle que soit la technique de pose, l'application de la (première) couche d'étanchéité doit être effectuée immédiatement après la pose de l'isolant, de sorte qu'il n'y ait pas d'isolant non protégé à la fin de la journée de travail.

En cas de pose en indépendance, il convient d'appliquer l'étanchéité, y compris le lestage, immédiatement après la pose des panneaux isolants.

Il est indispensable de protéger les panneaux isolants appliqués contre les intempéries lors de chaque interruption du travail et en tout cas à la fin de chaque journée.

### 5.2.3.1 Pose des panneaux isolants sur béton, en béton cellulaire, en béton-mousse ou éléments en terre cuite

Les panneaux isolants UTherm ROOF LE, UTherm ROOF LE PRO, UTherm ROOF A, UTherm ROOF BM et UTherm ROOF B (dimensions 1200 mm x 600 mm) peuvent être posés en indépendance avec étanchéité lestée.

Les panneaux isolants UTherm ROOF BM (voile de verre bitumé dessous) et UTherm ROOF B peuvent être posés au bitume chaud.

Pour la pose des panneaux isolants en fonction de la résistance au vent du complexe de toiture, il y a lieu de tenir compte des valeurs de calcul mentionnées au § 5.3 « Résistance à l'action du vent ».

### 5.2.3.2 Pose des panneaux isolants sur bois ou en panneaux ligneux

Les panneaux isolants peuvent être fixés mécaniquement (multiplex).

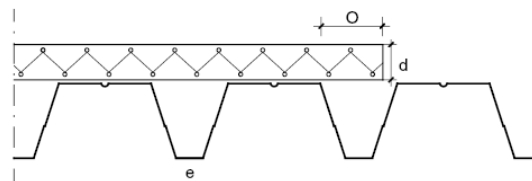
Pour la pose des panneaux isolants en fonction de la résistance au vent du complexe de toiture, il y a lieu de tenir compte des valeurs de calcul mentionnées au § 5.3 « Résistance à l'action du vent ».

### 5.2.3.3 Pose des panneaux isolants sur tôles d'acier profilées

Les tôles d'acier présenteront une épaisseur  $\geq 0,75$  mm.

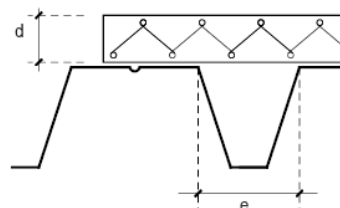
Les panneaux isolants plans sont posés transversalement par rapport à l'ouverture des ondes, à joints fermés et décalés, et fixés mécaniquement (voir § 5.2.3.3.1).

La pose des panneaux isolants en porte-à-faux (o) au-dessus des ondes de la tôle en acier (panneaux posés en travers par rapport aux ondes) est autorisée pour des épaisseurs supérieures (50 mm ou plus) jusqu'à maximum 110 mm.



L'ouverture d'onde maximale autorisée (e) dépend de l'épaisseur de l'isolation :  $e \leq 3 \times d$ , avec :

- d = épaisseur de l'isolation en mm
- e = ouverture de l'onde en mm

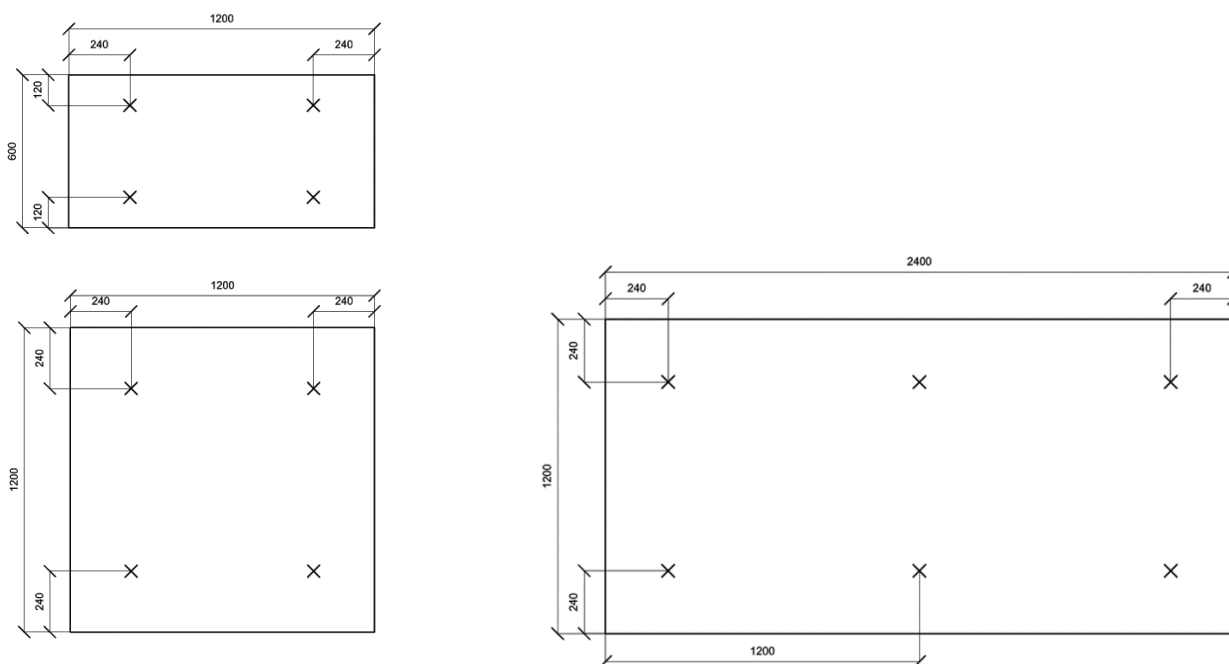


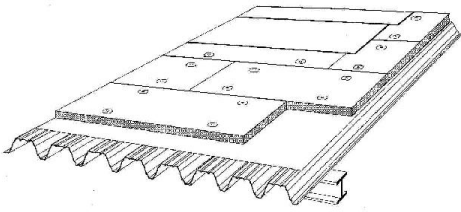
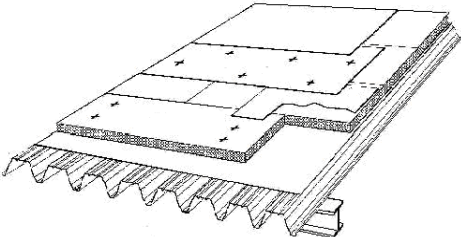
#### 5.2.3.3.1 Fixation mécanique des panneaux isolants sur tôles d'acier profilées

Le nombre de fixations mécaniques dépend de leur qualité et de l'épaisseur des tôles d'acier profilées. Il convient de veiller à ce que les vis transpercent la tôle d'acier profilée de 15 mm au minimum.

En cas d'utilisation de fixations mécaniques, le schéma de fixation présenté à la figure 1 est renseigné à titre indicatif. Les panneaux isolants sont fixés au moins 4 fois (les panneaux présentant des dimensions de 1200 mm x 600 mm et de 1200 x 1200 mm), en respectant la répartition présentée à la figure 1.

Fig. 1 – Schémas de pose pour les fixations mécaniques



Composition de toiture	Pare-vapeur	Fixation
Étanchéité de toiture monocouche fixée dans le joint ou avec des bandes de fixation linéaires. 	Sans pare-vapeur	En l'absence d'un écran étanche à l'air ou de pare-vapeur, ancrer les panneaux avec au minimum 4 ou 6 fixations par panneau.
	Avec pare-vapeur	En présence d'un écran étanche à l'air ou d'un pare-vapeur posé en indépendance, calculer le nombre de fixations par panneau, avec un minimum de 4 ou 6, sur la base de la valeur de calcul forfaitaire mentionnée au § 5.3, $Q_r$ : 450 N/fixation mais avec prise en compte seulement de 50 % de la charge totale du vent $1,3 \times q_b \times (C_{pe1} - C_{pi})$ .
Étanchéité de toiture avec sous-couche armée au polyester fixée avec les panneaux isolants selon le système « plic-ploc ». 	Sans ou avec pare-vapeur	Indépendamment de la présence ou non d'un écran étanche à l'air ou d'un pare-vapeur, ancrer les panneaux avec au minimum 4 ou 6 fixations par panneau. Le nombre de fixations pour la sous-couche bitumée armée d'un voile de polyester est déterminé sur la base de la charge totale du vent $1,3 \times q_b \times (C_{pe1} - C_{pi})$ et de la valeur de calcul forfaitaire $Q_r$ : 450 N/fixation ou de la valeur de calcul mentionnée dans l'ATG de l'étanchéité de toiture.

#### 5.2.3.4 Pose des panneaux isolants sur étanchéité ou pare-vapeur bitumineux

Les panneaux isolants UATHERM ROOF LE, UATHERM ROOF LE PRO, UATHERM ROOF A, UATHERM ROOF BM et UATHERM ROOF B (dimensions 1200 mm x 600 mm) peuvent être posés en indépendance avec étanchéité lestée.

En cas de pare-vapeur sur tôle d'acier profilée, les panneaux isolants peuvent être fixés mécaniquement. Voir § 5.2.3.3.1.

Les panneaux isolants UATHERM ROOF BM (voile de verre bitumé dessous) et UATHERM ROOF B peuvent être posés au bitume chaud.

Pour la pose des panneaux isolants en fonction de la résistance au vent du complexe de toiture, il y a lieu de tenir compte des valeurs de calcul mentionnées au § 5.3 « Résistance à l'action du vent ».

#### 5.2.3.5 Pose des panneaux isolants sur membrane bitumineuse avec finition aluminium

Les panneaux isolants UATHERM ROOF LE, UATHERM ROOF LE PRO, UATHERM ROOF A, UATHERM ROOF BM et UATHERM ROOF B (dimensions 1200 mm x 600 mm) peuvent être posés en indépendance avec étanchéité lestée.

En cas de pare-vapeur sur tôle d'acier profilée, les panneaux isolants peuvent être fixés mécaniquement. Voir § 5.2.3.3.1.

Pour la pose des panneaux isolants en fonction de la résistance au vent du complexe de toiture, il y a lieu de tenir compte des valeurs de calcul mentionnées au § 5.3 « Résistance à l'action du vent ».

#### 5.2.4 Étanchéité de toiture

La pose de l'étanchéité de toiture est effectuée conformément aux prescriptions de pose mentionnées dans l'ATG de l'étanchéité de toiture. À cet effet, il y a lieu de respecter et le cas échéant d'adapter la composition de toiture mentionnée au § 5.2.

- Les étanchéités posées en indépendance comporteront toujours un lestage (couche de lestage – voir le feuillet d'information de l'UBATc 2012/2 : "L'action du vent sur les toitures plates conformément à la norme sur l'action du vent NBN EN 1991-1-4"). Cette technique de pose d'étanchéité convient pour tous les types d'isolation.

- Les étanchéités de toiture bitumineuses collés en adhérence totale avec une colle bitumineuse à froid sont posés conformément à la NIT 280 et à l'ATG de l'étanchéité de toiture. Cette technique de pose d'étanchéité convient pour être appliquée sur UATHERM ROOF BM, UATHERM ROOF B et UATHERM ROOF B TAPERED.
- Les étanchéités de toiture bitumineuses, posée en semi-indépendance, soudé à la flamme, sont posées conformément à l'ATG de l'étanchéité de toiture. Cette technique de pose d'étanchéité convient pour être appliquée sur UATHERM ROOF BM (voile de verre bitumé dessus), UATHERM ROOF B et UATHERM ROOF B TAPERED.
- Les étanchéités de toiture fixées mécaniquement sont posées conformément aux NIT 280 et 239 et à l'ATG du revêtement d'étanchéité. Cette technique de pose d'étanchéité convient pour tous les types d'isolation.

#### 5.3 Résistance à l'action du vent

Il convient de prendre les précautions nécessaires afin que la toiture puisse résister à l'action du vent.

La résistance à l'action du vent de l'isolation de toiture est déterminée sur la base de l'action du vent à prévoir. Elle est calculée conformément au Feuillet d'information de l'UBATc 2012/2 : « L'action du vent sur les toitures plates conformément à la norme sur l'action du vent NBN EN 1991-1-4 ».

Pour la pose en indépendance, la couche de lestage sera appliquée conformément au Feuillet d'information de l'UBATc 2012/2 : « L'action du vent sur les toitures plates conformément à la norme sur l'action du vent NBN EN 1991-1-4 »).

Pour les autres modes de fixation, nous reprenons ci-après les valeurs de calcul de résistance à l'action du vent ( $Q_r$ ) pour les panneaux isolants.

Les valeurs de calcul mentionnées sont comparables à l'effet d'une action du vent présentant une période de retour de 25 ans, telle qu'indiquée dans le Feuillet d'information 2012/2 de l'UBATc « L'action du vent sur les toitures plates conformément à la norme sur l'action du vent NBN EN 1991-1-4 ».

Ces valeurs de calcul doivent être contrôlées par rapport à la valeur de calcul pour l'étanchéité de toiture (en fonction du mode de pose de l'étanchéité - voir l'ATG de l'étanchéité), la valeur de calcul la plus faible pour l'ensemble de la composition de la toiture étant à prendre en considération.

**Tableau 3 – Valeurs de calcul de la résistance au vent (Qr) pour les panneaux isolants**

Support	Méthodes pour la pose de l'isolation sur le support	
	Fixation mécanique par vis (type § 3.2.1)	Bitume chaud
Béton, béton cellulaire, béton-mousse ou éléments en terre cuite	–	3000 Pa (*)
Bois ou panneaux ligneux	–	–
Tôles d'acier profilées (≥ 0,75 mm)	450 N par vis (*)	–
Etanchéité ou pare-vapeur bitumineux	450 N par vis (*) (pare-vapeur sur tôle d'acier)	3000 Pa (*)
Membrane bitumineuse avec finition aluminium	450 N par vis (*) (pare-vapeur sur tôle d'acier)	–

(\*): Valeur de calcul forfaitaire. Une valeur plus élevée peut être obtenue en effectuant des tests de vent.

**Ces valeurs de calcul pour les panneaux isolants doivent être comparées aux valeurs de calcul pour le système d'étanchéité des toitures (voir ATG système d'étanchéité de toiture). La valeur de calcul la plus basse sera prise en compte. L'adhérence du pare-vapeur au support doit aussi être vérifiée.**

## 5.4 Sécurité incendie

Il convient de vérifier si l'A.R. du 19/12/1997 (y compris sa modification par les A.R. du 4/04/2003, du 1/03/2009, du 12/07/2012, du 07/12/2016 et du 20/05/2022) est d'application. Le cas échéant, il convient de respecter les exigences suivantes en matière de composition de toiture :

- par rapport à un incendie extérieur : le système d'étanchéité de toiture doit satisfaire au classement  $R_{ROOF}(t1)$ , conformément à la NBN EN 13501-5. Les étanchéités de toiture placées conformément à leur ATG répondent à ces exigences ; voir à ce propos l'annexe A de l'ATG de l'étanchéité de toiture.
- par rapport à un incendie intérieur : l'élément de support doit être conçu et exécuté de telle sorte qu'il présente une valeur  $R_f$  en fonction du type de bâtiment tel que prévu à l'A.R.
- S'agissant du compartimentage, il convient de vérifier au niveau du projet dans quelle mesure il y a lieu de prévoir et d'exécuter les parties et détails de toiture avec des coupe-feu réalisés en matériau ininflammable (Euroclass A1).

## 6 Performances

### 6.1 Performances thermiques

Voir la NBN B 62-002 « Performances thermiques de bâtiments – Calcul des coefficients de transmission thermique (valeurs U) des composants et éléments de bâtiments », édition 2008.

$$1/U = R_T = R_{si} + R_{toiture\ chaude} + R_{se}$$

$$R_{toiture\ chaude} = R_1 + R_2 + \dots + R_{isol} + \dots + R_n$$

$$U = 1/R_T \quad (1)$$

$$\Delta U_{cor} = 1/(R_T - R_{cor}) - 1/R_T \quad (2)$$

$$U_c = U + \Delta U_{cor} + \Delta U_g + \Delta U_f \quad (3)$$

Avec :

- $R_T$  : résistance thermique totale de la toiture chaude

- $R_{toiture\ chaude}$  : résistance thermique ( $m^2.K/W$ ) de la toiture chaude, soit la somme des résistances thermiques (valeurs de calcul) des différentes couches qui la composent
- $R_{si}$  : résistance à la transmission thermique de la surface intérieure, conformément à la NBN EN ISO 6946. Pour la toiture chaude :  $R_{si} = 0,10 m^2.K/W$
- $R_{isol}$  : pour une couche d'isolation homogène, il s'agit de la résistance thermique déclarée du produit isolant pour l'épaisseur visée,  $R_{isol} = R_D$
- $R_{se}$  : résistance à la transmission thermique de la surface extérieure, conformément à la NBN EN ISO 6946. Pour la toiture chaude :  $R_{se} = 0,04 m^2.K/W$
- $R_{cor}$  : facteur de correction pour les tolérances de pose lors de l'exécution de la toiture chaude.  $R_{cor} = 0,10 m^2.K/W$
- $U$  : coefficient de transmission thermique ( $W/m^2.K$ ) de la toiture chaude, calculé conformément à (1)
- $\Delta U_{cor}$  : facteur de correction ( $W/m^2.K$ ) sur la valeur  $U$  pour les tolérances dimensionnelles et de pose lors de l'exécution, calculé conformément à (2)
- $U_c$  : coefficient de transmission thermique corrigé ( $W/m^2.K$ ) pour la toiture chaude, conformément à (3) et à la NBN EN ISO 6946
- $\Delta U_g$  : majoration de la valeur  $U$  pour fentes dans la couche d'isolation, conformément à la NBN EN ISO 6946, pour une exécution conforme à l'ATG,  $\Delta U_g = 0$
- $\Delta U_f$  : majoration de la valeur  $U$  pour fixations à travers la couche d'isolation, conformément à la NBN EN ISO 6946,

$$\Delta U_f = \alpha \cdot \frac{\lambda_f \cdot A_f \cdot n_f}{d_0} \left[ \frac{R_{isol}}{R_{T,h}} \right]^2$$

à prendre en compte pour l'isolation fixée mécaniquement :

- $d_0$  (m) : épaisseur de la couche d'isolation
- $d_i$  (m) : longueur de la fixation déterminée comme suit :
  - o S'agissant de fixations qui traversent la couche d'isolation totalement (sous angle droit ou de façon inclinée), la longueur est égale ou supérieure à l'épaisseur de la couche d'isolation :  $d_i \geq d_0$

- o En cas de fixations noyées, la longueur est égale à la partie de la fixation qui traverse la couche d'isolation, soit inférieure à l'épaisseur de la couche d'isolation :  $d_1 < d_0$ .
- $\alpha$  est un coefficient de correction (-) déterminé comme suit :
  - o  $\alpha = 0,8$  lorsque la fixation mécanique traverse complètement la couche d'isolation
  - o  $\alpha = 0,8 \times d_1/d_0$  lorsque la fixation est noyée dans la couche d'isolation
- $\lambda_f$  (W/m.K) : la conductivité thermique de la fixation mécanique, par ex. acier = 50 W/m.K
- $n_f$  (m<sup>-2</sup>) : nombre de fixations mécaniques par m<sup>2</sup>
- $A_f$  (m<sup>2</sup>) : section d'une fixation mécanique
- $R_{isol}$  : pour une couche d'isolation homogène, il s'agit de la résistance thermique déclarée pour l'épaisseur visée traversée par la fixation mécanique.  $R_{isol} = R_D$
- $R_{T,h}$  : résistance thermique totale de la toiture chaude, sans prise en compte d'un quelconque effet de pont thermique

Toutes les valeurs R sont exprimées en m<sup>2</sup>.K/W.

Toutes les valeurs U sont exprimées en W/m<sup>2</sup>.K.

**Tableau 4 –  $R_{isol} = R_D$  [(m<sup>2</sup>.K)/W]**

Épaisseur	$R_{isol}$	Épaisseur	$R_{isol}$	Épaisseur	$R_{isol}$	Épaisseur	$R_{isol}$	Épaisseur	$R_{isol}$
	UTHERM ROOF LE UTHERM ROOF LE PRO		Pente 1/40 of 2,50%		UTHERM ROOF LE TAPERED UTHERM ROOF LE PRO TAPERED		Pente 1/48 of 2,08%		UTHERM ROOF LE TAPERED UTHERM ROOF LE PRO TAPERED
(mm)	(m <sup>2</sup> .K/W)	(mm)	(m <sup>2</sup> .K/W)	(mm)	(m <sup>2</sup> .K/W)	(mm)	(m <sup>2</sup> .K/W)	(mm)	(m <sup>2</sup> .K/W)
60	2,40	60/90	2,40/3,60	80/105	3,45/4,55	60/75	2,40/3,00	60	2,40
70	2,80	90/120	3,90/5,20	105/130	4,55/5,65	75/90	3,00/3,60	70	2,80
80	3,45					90/105	3,90/4,55	80	3,45
90	3,90					105/120	4,55/5,20	90	3,90
100	4,30							100	4,30
110	4,75							110	4,75
120	5,20							120	5,20
140	6,05							140	6,05
160	6,95							160	6,95
180	7,80								
190	8,25								
200	8,65								

Épaisseur	$R_{isol}$	Épaisseur	$R_{isol}$	Épaisseur	$R_{isol}$	Épaisseur	$R_{isol}$
	UTHERM ROOF BM		UTHERM ROOF B		Pente 1/60 of 0,95%		UTHERM ROOF B TAPERED
(mm)	(m <sup>2</sup> .K/W)	(mm)	(m <sup>2</sup> .K/W)	(mm)	(m <sup>2</sup> .K/W)	(mm)	(m <sup>2</sup> .K/W)
30	1,00	30	1,00	30/40	1,00/1,35	30/50	1,00/1,70
40	1,35	40	1,35	40/50	1,35/1,70	50/70	1,70/2,40
50	1,70	50	1,70	50/60	1,70/2,05	70/90	2,40/3,10 (*)
60	2,05	60	2,05	60/70	2,05/2,40	90/110	3,20/3,90
70	2,40	70	2,40	70/80	2,40/2,75 (*)		
80	2,85	80	2,85				
100	3,55	90	3,20				
120	4,40	100	3,55				
140	5,15	110	3,90				
160	5,90	120	4,40				
200	7,40	140	5,15				
		160	5,90				

(\*):  $R_{isol}$  calculé avec  $\lambda_D = 0,029$  W/m.K.

## 6.2 Autres performances

Les caractéristiques de performance des panneaux isolants sont reprises au § 6.2.1.

La colonne « UBAtc » précise les critères d'acceptation minimums fixés par l'UBAtc. La colonne « Fabricant » mentionne les critères d'acceptation que le fabricant s'impose.

Le respect de ces critères est vérifié lors des différents contrôles effectués et tombe sous la certification de produit.

Les caractéristiques de performance du système sont reprises au § 6.2.2.



La colonne « UBAtc » précise les critères d'acceptation minimums fixés par l'UBAtc. À défaut de ces critères, le tableau mentionne les résultats d'essais en laboratoire. Ces valeurs ne sont pas déduites d'interprétations statistiques et ne sont pas garanties par le fabricant.

Propriétés	Critères UBA/c	Critères fabricant	Méthode de détermination	Résultats
<b>6.2.1 Propriétés du produit (voir la NBN EN 13165:2012 + A2:2016)</b>				
Longueur (mm)	Voir le tableau 5	Voir le tableau 5	NBN EN 822	X
Largeur (mm)	Voir le tableau 5	Voir le tableau 5	NBN EN 822	X
Épaisseur (mm)	T2, voir le Tableau 5	T2, voir le Tableau 5	NBN EN 823	X
Équerrage (mm/m)	≤ 5	≤ 5	NBN EN 824	X
Planéité (mm)				X
(≤ 75 dm²)	≤ 3	≤ 3	NBN EN 825	
(> 75 dm²)	≤ 5	≤ 5		
Stabilité dimensionnelle après				
48 h 70 °C et 90 % H.R. (%)	SD (70,90)3 Δε <sub>l,b</sub> ≤ 2 ; Δε <sub>d</sub> ≤ 6	SD (70,90)3 Δε <sub>l,b</sub> ≤ 2 ; Δε <sub>d</sub> ≤ 6	NBN EN 1604	X
48 h -20 °C (%)	-	DS(-20,-)1 Δε <sub>l,b</sub> ≤ 1 ; Δε <sub>d</sub> ≤ 2	NBN EN 1604	X
Agent gonflant	sans (H)CFC	pentane	analyse gaz cellulaire	X
Résistance à la compression à 10 % de déformation (kPa)	CS(10\Y)120 ≥ 120	CS(10\Y)150 ≥ 150	NBN EN 826	X
Résistance à la traction perpendiculaire (kPa)	TR80 ≥ 80 (systèmes collés) TR40 ≥ 40	TR80 ≥ 80	NBN EN 1607	X
Coefficient de conductivité thermique λ <sub>D</sub> (W/m.K)				X
UTHERM ROOF LE, UTHERM ROOF LE PRO, UTHERM ROOF LE TAPERED, UTHERM ROOF LE PRO TAPERED				
(60 mm ≤ ép. < 80 mm)		0.025		
(80 mm ≤ ép. ≤ 200 mm)		0.023		
UTHERM ROOF A				
(60 mm ≤ ép. < 80 mm)		0.025	NBN EN 12667	
(80 mm ≤ ép. ≤ 160 mm)		0.023		
UTHERM ROOF BM				
(30 mm ≤ d < 80 mm)		0,029		
(80 mm ≤ d < 120 mm)		0,028		
(120 mm ≤ d ≤ 200 mm)		0,027		
UTHERM ROOF B, UATHERM ROOF B TAPERED				
(30 mm ≤ d < 80 mm)		0,029		
(80 mm ≤ d < 120 mm)		0,028		
(120 mm ≤ d ≤ 160 mm)		0,027		
Absorption d'eau (long terme) (%)		WL(T)2 ≤ 2	NBN EN 12087	X
Réaction au feu				X
UTHERM ROOF LE, UTHERM ROOF LE PRO, UTHERM ROOF LE TAPERED, UTHERM ROOF LE PRO TAPERED	A1-F ou non examiné	E	Euroclass (Classification voir la NBN EN 13501-1	
UTHERM ROOF A		D-s2,d0 (*)		
UTHERM ROOF BM		F		
UTHERM ROOF B, UTHERM ROOF B TAPERED		F		

Propriétés	Critères UBAtc	Critères fabricant	Méthode de détermination	Résultats
<b>6.2.2 Propriétés du système</b>				
Résistance à l'action du vent	-	-	UEAtc § 4.1	-
Effet température				
Variation dimensionnelle linéaire (%)	≤ 0,5 (max. 5 mm)	-	UEAtc § 4.3.1	X
Déformation (mm)	≤ 3	-	UEAtc § 4.3.2	X
Glissement (**)	-	-	UEAtc § 4.3.4	-
Effet du mouvement de l'isolant sur l'étanchéité de toiture (***)	-	-	UEAtc § 4.3.3	-
Résistance mécanique				
Charge répartie (%)	DLT(2)5 ≤ 5	DLT(2)5 ≤ 5	NBN EN 1605	X
Charge concentrée 2 faces (1000 N)	pas de rupture	-	UEAtc § 4.5.3	X
Porte-à-faux (1000 N)	pas de rupture	-	UEAtc § 4.5.2	X
<p>X : Testé et conforme au critère du fabricant</p> <p>(*) : Domaine d'application : substrat d'une Euroclasse A2-s1,d0 ou meilleure, épaisseur nominale ≥ 9 mm, densité nominale ≥ 652,5 kg/m<sup>3</sup> ; avec lame d'air pour produit d'une épaisseur ≥ 80 mm.</p> <p>(**) : Essai requis uniquement si les conditions suivantes sont réunies simultanément :  - pente &gt; 20 % (11 °) ;  - la fixation mécanique de l'étanchéité pour prévenir le cisaillement n'est pas prescrite ;  - L'isolant est parementé.</p> <p>(***) : Essai non requis si :  - l'étanchéité est posée en indépendance, fixée mécaniquement ou collée en adhérence partielle sur l'isolant qui est lui-même fixé à l'élément de support ;  - l'étanchéité est collée en adhérence totale sur l'isolant qui est lui-même fixé à l'élément de support, le matériau isolant présentant une variation dimensionnelle &lt; 0,5 mm pour un ΔT de 50 °C</p>				

**Tableau 5 – Tolérances**

Tolérance longueur (mm)	Tolérance largeur (mm)	Tolérance épaisseur (mm)
± 7,5 mm (1000 mm – 2000 mm) ± 10 mm (2001 mm – 4000 mm)	± 5 mm (< 1000 mm) ± 7,5 mm (1000 mm – 2000 mm)	Classe T2 ± 3 mm (50 mm – 75 mm) +5 / -3 mm (> 75 mm)

### 6.3 Essais au feu

Pour le produit UTherm Roof LE, la classification B-s1,d0 a été obtenue pour le type d'application suivante, conformément à la NBN EN 13501-1 et aux instructions de montage et de fixation de la NBN EN 15715 (essai SBI avec tôle d'acier exposée au feu) :

- Tôle d'acier de type 35/1035, tôles d'acier sans profilé ou avec un autre type de profilé, d'une épaisseur ≥ 0,75 mm
- Avec ou sans joint vertical dans la tôle d'acier
- Avec un profilé d'angle métallique d'une épaisseur minimale de 2 mm et présentant des dimensions minimales de 50 mm x 50 mm
- Fixation mécanique
- Avec ou sans lame d'air entre l'isolant et le substrat
- Substrat : tous types de substrat (y compris les types inflammables, par ex. de l'aggloméré)

## 7 Conditions

- A.** Le présent Agrément Technique se rapporte exclusivement au système mentionné dans l'en-tête de cet Agrément Technique.
- B.** Seuls le Titulaire d'Agrément et, le cas échéant, le Distributeur, peuvent revendiquer l'application de l'Agrément Technique.
- C.** Le Titulaire d'Agrément et, le cas échéant, le Distributeur ne peuvent faire aucun usage du nom de l'UBAtc, de son logo, de la marque ATG, de l'Agrément Technique ou du numéro d'agrément pour revendiquer des évaluations de produit non conformes à l'Agrément Technique ni pour un produit, kit ou système ainsi que ses propriétés ou caractéristiques ne faisant pas l'objet de l'Agrément Technique.
- D.** Les informations qui sont mises à disposition, de quelque manière que ce soit, par le Titulaire d'Agrément, le Distributeur ou un entrepreneur agréé ou par leurs représentants, des utilisateurs (potentiels) du système, traité dans l'Agrément Technique (par ex. des maîtres d'ouvrage, entrepreneurs, architectes, prescripteurs, concepteurs, etc.) ne peuvent pas être incomplètes ou en contradiction avec le contenu de l'Agrément Technique ni avec les informations auxquelles il est fait référence dans l'Agrément Technique.
- E.** Le Titulaire d'Agrément est toujours tenu de notifier à temps et préalablement à l'UBAtc, à l'Opérateur d'Agrément et à l'Opérateur de Certification toutes éventuelles adaptations des matières premières et produits, des directives de mise en œuvre et/ou du processus de production et de mise en œuvre et/ou de l'équipement. En fonction des informations communiquées, l'UBAtc, l'Opérateur d'Agrément et l'Opérateur de Certification évalueront la nécessité d'adapter ou non l'Agrément Technique.
- F.** L'Agrément Technique a été élaboré sur la base des connaissances et informations techniques et scientifiques disponibles, assorties des informations mises à disposition par le demandeur et complétées par un examen d'agrément prenant en compte le caractère spécifique du système. Néanmoins, les utilisateurs demeurent responsables de la sélection du système, tel que décrit dans l'Agrément Technique, pour l'application spécifique visée par l'utilisateur.
- G.** Les droits de propriété intellectuelle concernant l'agrément technique, parmi lesquels les droits d'auteur, appartiennent exclusivement à l'UBAtc.
- H.** Les références à l'Agrément Technique devront être assorties de l'indice ATG (ATG 3208) et du délai de validité.
- I.** L'UBAtc, l'Opérateur d'Agrément et l'Opérateur de Certification ne peuvent pas être tenus responsables d'un(e) quelconque dommage ou conséquence défavorable causés à des tiers (e.a. à l'utilisateur) résultant du non-respect, dans le chef du Titulaire d'Agrément ou du Distributeur, des dispositions de l'article 7.

Cet agrément technique a été publié par l'UBA<sup>tc</sup>, sous la responsabilité de l'opérateur d'agrément BCCA, et sur la base de l'avis favorable du Groupe spécialisé « TOITURES », accordé le 26 septembre 2023.

Par ailleurs, l'Opérateur de Certification, BCCA, a confirmé que la production satisfait aux conditions de certification et qu'une convention de certification a été conclue avec le Titulaire d'Agrément.

Date de cette édition : 9 janvier 2024.

Cet ATG remplace l'ATG 3208, valable du 04/02/2022 au 03/02/2027. Les modifications par rapport à la version précédente sont reprises ci-après :

Modifications par rapport à la version précédente

- Ajout de U<sup>THERM</sup> ROOF BM, U<sup>THERM</sup> ROOF B, U<sup>THERM</sup> ROOF B TAPERED.
- Modifications rédactionnelles.

Pour l'UBA<sup>tc</sup>, garant de la validité du processus d'agrément

Pour l'Opérateur d'Agrément et de Certification

  
Eric Winnepenninckx,  
Secrétaire général

  
Benny de Blaere,  
Directeur

  
Olivier Delbruck,  
Directeur général

L'Agrément Technique reste valable, à condition que le produit, sa fabrication et tous les processus pertinents à cet égard :

- soient maintenus, de sorte à atteindre au minimum les résultats d'examen tels que définis dans cet Agrément Technique ;
- soient soumis au contrôle continu de l'Opérateur de Certification et que celui-ci confirme que la certification reste valable.

Si ces conditions ne sont plus respectées, l'Agrément Technique sera suspendu ou retiré et le texte d'agrément supprimé du site Internet de l'UBA<sup>tc</sup>. Les agréments techniques sont actualisés régulièrement. Il est recommandé de toujours utiliser la version publiée sur le site Internet de l'UBA<sup>tc</sup> ([www.butgb-ubatc.be](http://www.butgb-ubatc.be)).

La version la plus récente de l'Agrément Technique peut être consultée grâce au code QR repris ci-contre.



L'UBA<sup>tc</sup> asbl a été inscrite par le SPF Économie dans le cadre du règlement (UE) n°305/2011. Les opérateurs de certification désignés par l'UBA<sup>tc</sup> asbl fonctionnent conformément à un système susceptible d'être accrédité par BELAC ([www.belac.be](http://www.belac.be)).

L'UBA<sup>tc</sup> asbl est un organisme d'agrément membre de :



European Organisation for Technical Assessment

[www.eota.eu](http://www.eota.eu)



Union européenne pour l'Agrément technique  
dans la Construction

[www.ueatc.eu](http://www.ueatc.eu)



World Federation of Technical Assessment  
Organisations

[www.wftao.com](http://www.wftao.com)