

## Technische Goedkeuring ATG met Certificatie



ISOLATIESYSTEEM VOOR  
WARM DAK

UTHERM ROOF LE  
UTHERM ROOF LE  
TAPERED  
UTHERM ROOF A

Geldig van 06/04/2021  
tot 05/04/2026

## Goedkeurings- en Certificatie-operator



Belgian Construction Certification Association  
Aarlenstraat 53 – 1040 Brussel  
[www.bcca.be](http://www.bcca.be) – [info@bcca.be](mailto:info@bcca.be)

### Goedkeuringshouder:

UNILIN bvba, division insulation  
Waregemstraat 112  
8792 Waregem (Desselgem)  
Tel.: +32 (0)56 73 50 91  
Fax: +32 (0)56 73 50 90  
e-mail: [info.insulation@unilin.com](mailto:info.insulation@unilin.com)  
website: [www.unilininsulation.com](http://www.unilininsulation.com)

## 1 Doel en draagwijdte van de Technische Goedkeuring

Deze Technische Goedkeuring betreft een gunstige beoordeling van het systeem (zoals hierboven beschreven) door de door de BUTgb aangeduide onafhankelijke goedkeuringsoperator, BCCA, voor de in deze technische goedkeuring vermelde toepassing.

De Technische Goedkeuring legt de resultaten vast van het goedkeuringsonderzoek. Dit onderzoek bestaat uit: de identificatie van de relevante eigenschappen van het systeem in functie van de beoogde toepassing en de plaatsings- of verwerkingswijze ervan, de opvatting van het systeem en de betrouwbaarheid van de productie.

De Technische Goedkeuring heeft een hoog betrouwbaarheidsniveau door de statistische interpretatie van de controleresultaten, de periodieke opvolging, de aanpassing aan de stand van zaken en techniek en de kwaliteitsbewaking van de Goedkeuringshouder.

Het behouden van de Technische Goedkeuring vereist dat de Goedkeuringshouder te allen tijde kan bewijzen dat hij het nodige doet opdat de gebruiksgeschiktheid van het systeem aangetoond blijft. De opvolging van de overeenkomstigheid van het systeem met de Technische Goedkeuring is daarbij essentieel. Deze opvolging wordt door de BUTgb toevertrouwd aan een onafhankelijke certificatieoperator, BCCA.

De Goedkeuringshouder [en de Verdeler] moet(en) de onderzoeksresultaten, opgenomen in de Technische Goedkeuring, in acht nemen bij het ter beschikking stellen van informatie aan een derde partij. De BUTgb of de Certificatieoperator kunnen de nodige initiatieven ondernemen indien de Goedkeuringshouder [of de Verdeler] dit niet of niet voldoende uit eigen beweging doet.

De Technische Goedkeuring en de certificatie van de overeenkomstigheid van het systeem met de Technische Goedkeuring, staan los van individueel uitgevoerde werken, de aannemer en/of architect zijn/is uitsluitend verantwoordelijk voor de overeenstemming van de uitgevoerde werken met de bepalingen van het bestek.

De Technische Goedkeuring behandelt, met uitzondering van specifiek opgenomen bepalingen, niet de veiligheid op de bouwplaats, gezondheidsaspecten en duurzaam gebruik van grondstoffen. Bijgevolg is de BUTgb niet verantwoordelijk voor enige schade die zou worden veroorzaakt door het niet naleven door de Goedkeuringshouder of de aannemer(s) en/of de architect van de bepalingen m.b.t. veiligheid op de bouwplaats, gezondheidsaspecten en duurzaam gebruik van grondstoffen.

Opmerking: In deze technische goedkeuring wordt steeds de term "aannemer" gebruikt. Deze term verwijst naar de entiteit die de werken uitvoert. Deze term mag ook gelezen worden als andere hiervoor vaak gebruikte termen zoals "uitvoerder", "installateur" en "verwerker".

## 2 Voorwerp

Deze goedkeuring heeft betrekking op een isolatiesysteem voor een warm dak en dit voor daken met een zwakke helling (> 20 % mogelijk behoudens bepaalde voorzorgen cf. § 6.2.2), begaanbaar voor voetgangers en frequent onderhoud (belastingsklasse P3 cf. B.Utg-nota m.b.t. begaanbaarheid platte daken).

Het systeem bestaat uit isolatieplaten op basis van polyisocyanuraat (PIR) die samen met de in deze goedkeuring beschreven hulpcomponenten moeten worden toegepast in overeenstemming met de uitvoeringsvoorschriften die in § 5 worden beschreven. De dakopbouwen die hierbij toegelaten zijn, worden eveneens aangegeven in § 5.

Afhankelijk van de ondergrond en van het type plaat worden deze isolatieplaten los gelegd onder ballast of mechanisch bevestigd en bedekt met een losliggende of mechanisch bevestigde dakafdichting die voorzien is van een ATG-goedkeuring en overeenstemmende plaatsingstechniek.

De producten UATHERM ROOF LE, UATHERM ROOF LE TAPERED en UATHERM ROOF A vormen het voorwerp van de productgoedkeuring met certificatie ATG H974. Deze productgoedkeuring met certificatie omvat een doorlopende productiecontrole door de fabrikant, aangevuld met een regelmatig extern toezicht daarop door de door de B.Utg toegewezen certificatie-instelling.

De goedkeuring van het volledige systeem steunt bovendien op het gebruik van hulpcomponenten waarvan via een attestering vertrouwen wordt gegeven betreffende het voldoen aan de prestaties of identificatiecriteria aangegeven in § 3.2.

De technische goedkeuring heeft betrekking op het isolatiemateriaal en op het beschreven systeem, met inbegrip van de plaatsingstechniek, maar niet op de kwaliteit van de uitvoering.

## 3 Materialen

### 3.1 UATHERM ROOF LE, UATHERM ROOF LE TAPERED en UATHERM ROOF A platen

De isolatieplaten UATHERM ROOF LE, UATHERM ROOF LE TAPERED en UATHERM ROOF A zijn stijve rechthoekige platen, samengesteld uit een kern van hard polyisocyanuraat (PIR) schuim en aan beide zijden voorzien van een bekleding. Het schuim op basis van polyol en isocyanaat wordt bekomen door het expanderen met een blaasmiddel (pentaan).

Tabel 1 – Productoverzicht

Merknaam isolatieplaten	Bekleding	Afmetingen (mm) lengte x breedte x dikte	Randafwerking
UATHERM ROOF LE	Gasdicht meerlagencomplex aan beide zijden.	<u>Lengte en breedte:</u> 1200 x 600 <u>Dikte:</u> 60 tot 190	Standaard zijn de platen met rechte kanten. Op verzoek kunnen platen met sponning (4-zijdig) geleverd worden. Afschotplaten zijn altijd met rechte kanten.
UATHERM ROOF LE TAPERED	Gasdicht meerlagencomplex aan beide zijden.	<u>Lengte en breedte:</u> 1200 x 1200 (enkel voor mechanisch bevestigde isolatie) <u>Dikte:</u> Afschot 1/40 of 2,50%: 60/90; 90/120 Afschot 1/48 of 2,08%: 80/105; 105/130 Afschot 1/80 of 1,25%: 60/75; 75/90; 90/105; 105/120	
UATHERM ROOF A	Aluminiumfolie met reliëf, dikte ca 50 µm, aan beide zijden.	<u>Lengte en breedte:</u> 1200 x 600 <u>Dikte:</u> 60 tot 160	

Tabel 2 – Toepassing

Type dakvloer (zie § 5.2.3)				
		Beton, cellenbeton, schuimbeton of elementen van gebakken aarde	Hout of houtachtige platen	Geprofileerde staalplaten (≥ 0,75 mm)
Plaatafmetingen (mm)		1200 x 600 1200 x 1200	1200 x 600 1200 x 1200	1200 x 600 1200 x 1200
<b>UTHERM ROOF + dakafdichting – zie ATG dakafdichting (zie § 5.2.4)</b>	UTHERM ROOF LE	L	L / V (*)	V
	Dakafdichting	L	L / V	V
	UTHERM ROOF LE TAPERED	L	L / V (*)	V
	Dakafdichting	L	L / V	V
	UTHERM ROOF A	L	L / V (*)	V
	dakafdichting	L	L / V	V

(\*): mechanisch bevestigd (multiplex): niet onderzocht in het kader van de ATG-aanvraag

Bevestiging isolatie:

- L: losliggend met ballast op de dakafdichting
- V: mechanisch bevestigd

Bevestiging dakafdichting:

- L: losliggend met ballast
- V: mechanisch bevestigde dakafdichting

### 3.2 Hulpcomponenten

#### 3.2.1 Mechanische bevestigingen van de isolatie

Mechanische bevestigingen voor gebruik van de isolatieplaten op geprofileerde staalplaten.

Om te kunnen rekenen met een forfaitaire rekenwaarde van 450 N/bevestiging dienen de mechanische bevestigingen te voldoen aan de volgende kenmerken:

- de minimale diameter van de schroef bedraagt 4,8 mm
- de schroeven zijn voorzien van een aangepast boorpunt
- de karakteristieke statische uittrekwaarde van de schroef is  $\geq 1350$  N (uit staalplaat 0,75 mm)
- de dikte van het verdeelplaatje is  $\geq 1$  mm voor de vlakke en  $\geq 0,75$  mm voor de geprofileerde plaatjes
- de corrosieweerstand: weerstaat aan 15 EOTA cycli.

Mechanische bevestigingen voor gebruik op houtachtige ondergronden (bv. multiplex) zullen het voorwerp uitmaken van een bijkomende studie.

#### 3.2.2 Bitumineuze producten

Bitumineuze producten waarvan de overeenkomstigheid met PTV 46-002 geattesteerd is.

#### 3.2.3 Dampscherm

Voor de mogelijke dampschermen en hun plaatsingswijze wordt verwezen naar hoofdstuk 6 uit de TV 215.

De dampschermen maken deel uit van het systeem, maar maken geen deel uit van deze goedkeuring en vallen niet onder certificatie.

#### 3.2.4 Dakafdichting

De dakafdichting moet een technische goedkeuring (ATG) met certificatie voor dakafdichtingssysteem bezitten.

## 4 Vervaardiging en commercialisatie

De isolatieplaten worden vervaardigd door de firma UNILIN bvba, division insulation, in haar fabriek te Feluy (België). De firma UNILIN bvba, division insulation staat ook in voor de commercialisatie.

Voor wat betreft de vervaardiging en controles wordt verwezen naar de productgoedkeuring met certificatie ATG H974.

Op de verpakking wordt een etiket aangebracht met de nodige gegevens in het kader van de CE-markering, het ATG-merk en -nummer.

## 5 Opvatting en uitvoering

### 5.1 Referentiedocumenten

- TV 215: Het platte dak – Opbouw, materialen, uitvoering, onderhoud (WTCB)
- TV 239: Mechanische bevestiging van de isolatie en de afdichting op geprofileerde staalplaten (WTCB)
- TV 244: Aansluitingsdetails bij platte daken: algemene principes (WTCB)
- BUtgb-document "Summary of the characteristics-criteria in the frame of ATG-applications" dd. juni 2017
- BUtgb Infoblad 2012/2 "Windbelasting op platte daken volgens windnorm NBN EN 1991-1-4"

### 5.2 Uitvoering

De isolatieplaten in hun verpakking dienen droog vervoerd en opgeslagen te worden waarbij de nodige voorzorgen genomen moeten worden om beschadigingen te voorkomen.

De dakopbouw overeenkomstig TV 215 omvat:

- een dakvloer (§ 5.2.1)
- een dampscherm (§ 5.2.2)
- de isolatieplaten (§ 5.2.3)
- een dakafdichting (§ 5.2.4)
- eventueel een ballastlaag.

#### 5.2.1 Dakvloer

De dakvloer moet overeenstemmen met de norm NBN B 46-001 en TV 215.

## 5.2.2 Dampscherm

Afhankelijk van het te verwachten binnenklimaat in het gebouw, van de vochtigheid in de dakvloer en van de hygrothermische eigenschappen van de diverse materialen in de dakopbouw moet een dampscherm voorzien worden.

De dampschermklasse wordt bepaald door ofwel berekeningen, ofwel overname van de aanbevelingen vervat in de TV 215. Deze laatste zijn gebaseerd op de rekenmethode van Glaser waarbij rekening wordt gehouden met niet-stationaire klimatologische randvoorwaarden en met de thermische en hygrische traagheid van het dak.

## 5.2.3 Plaatsing van de isolatieplaten

De isolatieplaten worden in één laag in verband (bij voorkeur halfsteens) en goed aangesloten gelegd. De bevestiging aan de dakvloer is beschreven in § 5.2.3.1, § 5.2.3.2 en § 5.2.3.3.

De isolatieplaten kunnen in twee lagen worden toegepast voor grote dikte. Hierbij wordt de tweede laag met verspringende voegen tegenover de eerste laag geplaatst.

Bij plaatsen van afschotisolatie moet voorafgaandelijk een legplan worden opgemaakt.

Bij UATHERM ROOF LE, UATHERM ROOF LE TAPERED en UATHERM ROOF A dient men altijd contact van de aluminium bekleding met jong beton te vermijden, door het inbouwen van een beschermfolie.

De plaatsingsoppervlakken en de isolatieplaten dienen droog te blijven tot de werken volledig af zijn.

De ondergrond moet winddroog zijn.

Indien nodig, dient de ondergrond met een primer behandeld te worden.

Indien nodig, kunnen de isolatieplaten op de bouwplaats gesneden, gezaagd of doorboord worden. Beschadigde platen mogen niet verwerkt worden.

Ongeacht de plaatsingstechniek moet het aanbrengen van de (eerste laag van de) afdichting onmiddellijk volgen op het plaatsen van de isolatie, d.w.z. dat er op het einde van de werkdag geen onbeschermde isolatie mag voorkomen op het dak.

Bij losliggende plaatsing dient de afdichting, inclusief ballastlaag, onmiddellijk na de plaatsing van de isolatieplaten te worden aangebracht.

Bij elke werkonderbreking en in ieder geval aan het einde van elke dag is het noodzakelijk de geplaatste isolatieplaten tegen weersinvloeden te beschermen.

### 5.2.3.1 Dakvloer van beton, cellenbeton, schuimbeton of elementen van gebakken aarde

Op de dakvloer wordt achtereenvolgens aangebracht:

- een dampscherm overeenkomstig TV 215
- de isolatieplaten worden losliggend geplaatst met een geballaste afdichting (maximaal formaat 1200 mm x 1200 mm)

Voor de plaatsing van de isolatieplaten in functie van de windweerstand van het daksysteem dient rekening gehouden te worden met § 5.3 "Weerstand tegen wind".

### 5.2.3.2 Dakvloer van hout of houtachtige platen

Op de dakvloer wordt achtereenvolgens aangebracht:

- een dampscherm overeenkomstig TV 215
- de isolatieplaten worden:
  - ofwel mechanisch bevestigd (multiplex)
  - eventueel losliggend geplaatst met een geballaste afdichting (maximaal formaat 1200 mm x 1200 mm)

Voor de plaatsing van de isolatieplaten in functie van de windweerstand van het daksysteem dient rekening gehouden te worden met § 5.3 "Weerstand tegen wind".

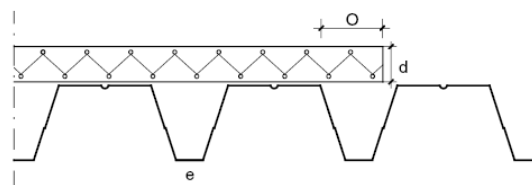
### 5.2.3.3 Geprofileerde staalplaten

De staalplaten zullen een dikte van  $\geq 0,75$  mm hebben.

Op de dakvloer wordt achtereenvolgens aangebracht:

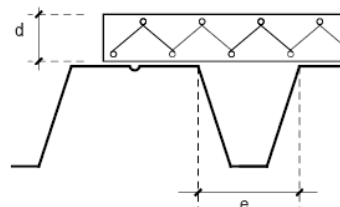
- een dampscherm overeenkomstig TV 215
- de vlakke isolatieplaten worden dwars over de golfopeningen en met gesloten en verspringende naden geplaatst en mechanisch bevestigd (zie § 5.2.3.3.1)

Het uitkragen (o) van de isolatieplaten boven de golven van de staalplaat (overdwars geplaatste platen t.o.v. de golven) is toegelaten tot maximaal 110 mm.



De maximaal toegestane golfopening (e) is afhankelijk van de isolatiedikte:  $e \leq 2,5 \times d$ , waarbij:

- d = isolatiedikte in mm
- e = golfopening in mm



#### 5.2.3.3.1 Mechanische bevestiging van de isolatieplaten op geprofileerde staalplaten

Het aantal mechanische bevestigingen hangt af van de kwaliteit ervan en de dikte van de geprofileerde staalplaten. Er dient voor gezorgd te worden dat de schroeven minimaal 15 mm doorheen de staalplaat komen.

Bij gebruik van mechanische bevestigingen wordt het op figuur 1 aangegeven bevestigingspatroon indicatief vermeld. De isolatieplaten worden minstens 4 maal bevestigd (platen met afmetingen van 1200 mm x 600 mm en 1200 mm x 1200 mm), waarbij men de verdeling deze van figuur 1 respecteert.

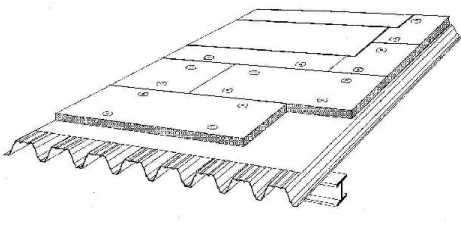
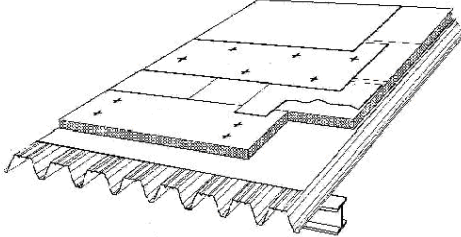
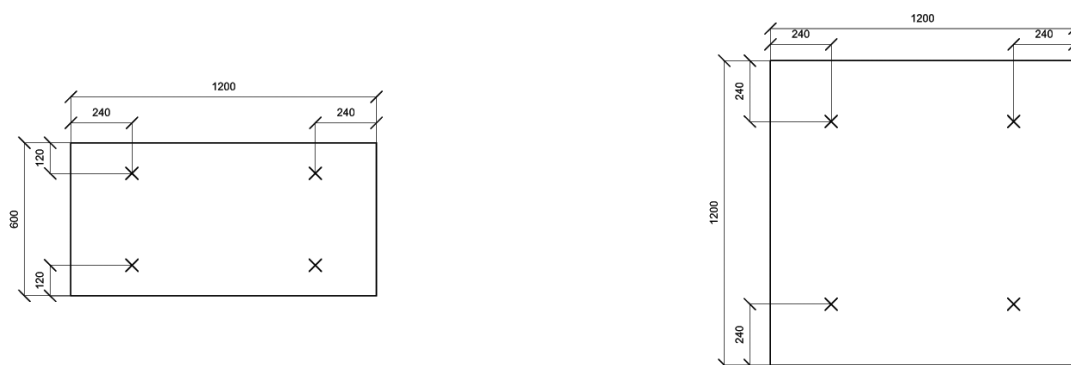
Dakopbouw	Dampscherm	Bevestiging
Eénlaagse dakafdichting bevestigd in de naad of met lineaire bevestigingsstrippen. 	Zonder dampscherm	Voor zover er geen lucht- of dampscherm aanwezig is, de platen verankeren met minimum 4 of 6 bevestigingen per plaat.
	Met dampscherm	Indien er een losliggend lucht- of dampscherm aanwezig is, het aantal bevestigingen, met een minimum van 4 of 6 per plaat, berekenen op basis van de forfaitaire rekenwaarde vermeld in § 5.3, $Q_r: 450 \text{ N/bevestiging}$ , doch waarbij slechts 50 % van de totale windbelasting $1,3 \times q_b \times (C_{pe,l} - C_{pe,i})$ in rekening wordt gebracht.
Dakafdichting met een polyestergewapende onderlaag, samen met de isolatieplaten bevestigd volgens het "plic-ploc" systeem. 	Zonder of met dampscherm	Ongeacht of een lucht- of dampscherm aanwezig is, de platen verankeren met minimum 4 of 6 bevestigingen per plaat. Het aantal bevestigingen voor de gebitumineerde onderlaag met polyestervliesinlage wordt bepaald uitgaande van de totale windbelasting $1,3 \times q_b \times (C_{pe,l} - C_{pe,i})$ en op basis van de forfaitaire rekenwaarde $Q_r: 450 \text{ N/bevestiging}$ of de rekenwaarde vermeld in de ATG-dakafdichting.

Fig. 1 – Plaatsingspatronen voor de mechanische bevestigingen



#### 5.2.4 Dakafdichting

De plaatsing van de dakafdichting gebeurt overeenkomstig de plaatsingsvoorschriften vermeld in de ATG-dakafdichting. Hiertoe zal de dakopbouw vermeld in § 5.2 gerespecteerd, desgevallend aangepast, worden.

- Los aangebrachte afdichtingen zullen steeds voorzien worden van ballast (ballastlaag – cf. BUTgb Infoblad 2012/2 "Windbelasting op platte daken volgens windnorm NBN EN 1991-1-4"). Deze afdichtingstechniek is geschikt om toegepast te worden op alle isolatietypes.
- Mechanisch bevestigde afdichtingen worden geplaatst in overeenstemming met TV 215 en TV 239 en ATG-dakafdichting. Deze afdichtingstechniek is geschikt om toegepast te worden op alle isolatietypes.

#### 5.3 Weerstand tegen wind

De nodige voorzorgen moeten worden genomen opdat het dak aan de invloeden van de wind kan weerstaan.

De windweerstand van de dakisolatie wordt bepaald uitgaande van de te verwachten windbelasting. Deze wordt berekend volgens BUTgb Infoblad 2012/2 "Windbelasting op platte daken volgens windnorm NBN EN 1991-1-4".

Voor losse plaatsing zal de ballastlaag worden aangebracht in overeenstemming met BUTgb Infoblad 2012/2 "Windbelasting op platte daken volgens windnorm NBN EN 1991-1-4".

Voor andere bevestigingswijzen worden hierna de rekenwaarden van de windweerstand ( $Q_r$ ) voor de isolatieplaten aangegeven.

De opgegeven rekenwaarden zijn te vergelijken met het effect van de windbelasting met een terugkeerperiode van 25 jaar, zoals opgegeven in BUTgb Infoblad 2012/2 "Windbelasting op platte daken volgens windnorm NBN EN 1991-1-4".

Deze rekenwaarden dienen getoetst te worden aan de rekenwaarde voor de dakafdichting (in relatie tot de aanbrengingswijze van de dakafdichting – zie ATG dakafdichting) waarbij de laagste rekenwaarde voor de totale dakopbouw in acht genomen wordt.

**Tabel 3 – Rekenwaarden van de windweerstand (Qr) voor de isolatieplaten**

	mechanisch bevestigd (type § 3.2.2)
Beton, cellenbeton, schuimbeton of elementen van gebakken aarde	–
Hout of houtachtige platen	–
Geprofileerde staalplaten (≥ 0,75 mm)	Forfaitaire rekenwaarde van 450 N (*) per schroef
(*):	Een hogere waarde kan steeds ontleend worden na uitvoeren van windproeven

## 5.4 Brandveiligheid

Er dient nagegaan te worden of het KB van 19/12/1997 (inclusief de wijziging in het KB van 04/04/2003, 01/03/2009 en 12/07/2012 en 18/01/2017) van toepassing is. Indien dit het geval is moeten de volgende eisen i.v.m. de dakopbouw worden gerespecteerd:

- ten aanzien van een brand van buitenaf: het dakafdichtingssysteem moet voldoen aan de  $B_{ROOF}(t1)$  klassering conform NBN EN 13501-5. Aan deze eisen voldoen dakafdichtingen die conform hun ATG worden geplaatst; hiertoe wordt naar annex A van de ATG van de dakafdichting verwezen.
- ten aanzien van een brand van binnenuit: de dakvloer moet zo worden ontworpen en uitgevoerd dat deze dakvloer een  $R_f$ -waarde heeft afhankelijk van het type gebouw zoals voorzien in het KB.
- ten aanzien van de brandcompartimentering: in het project moet nagegaan worden in hoeverre de dakzones en de dakdetails van brandstoppen, uitgevoerd met onbrandbaar materiaal (Euroclass A1), voorzien en uitgevoerd dienen te worden.

## 6 Prestaties

### 6.1 Thermische prestaties

Zie NBN B 62-002 "Thermische prestaties van gebouwen – berekening van de warmtedoorgangscoefficienten (U-waarden) van gebouwcomponenten en gebouwelementen", editie 2008.

$$1/U = R_T = R_{si} + R_{warm\ dak} + R_{se}$$

$$R_{warm\ dak} = R_1 + R_2 + \dots + R_{isol} + \dots + R_n$$

$$U = 1/R_T \quad (1)$$

$$\Delta U_{cor} = 1/(R_T - R_{cor}) - 1/R_T \quad (2)$$

$$U_c = U + \Delta U_{cor} + \Delta U_g + \Delta U_f \quad (3)$$

Waarbij:

- $R_T$ : de totale warmteweerstand van het warme dak
- $R_{warm\ dak}$ : warmteweerstand ( $m^2.K/W$ ) van het warme dak, als som van de warmteweerstanden (rekenwaarden) van de diverse samenstellende lagen
- $R_{si}$ : de warmteovergangswaarde aan het binnenoppervlak, conform NBN EN ISO 6946. Voor het warme dak is  $R_{si} = 0,10 m^2.K/W$
- $R_{isol}$ : voor een homogene isolatielaag is dit de gedeclareerde warmteweerstand van het isolatieproduct voor de betreffende dikte.  $R_{isol} = R_D$
- $R_{se}$ : de warmteovergangswaarde aan het buitenoppervlak, conform NBN EN ISO 6946. Voor het warme dak is  $R_{se} = 0,04 m^2.K/W$
- $R_{cor}$ : correctiefactor voor plaatsingstoleranties bij de uitvoering van het warme dak.  $R_{cor} = 0,10 m^2.K/W$
- $U$ : warmtedoorgangscoefficient ( $W/m^2.K$ ) van het warme dak, berekend volgens (1)
- $\Delta U_{cor}$ : correctieterm ( $W/m^2.K$ ) op de U-waarde voor maat- en plaatsingstoleranties bij de uitvoering, berekend volgens (2)
- $U_c$ : gecorrigeerde warmtedoorgangscoefficient ( $W/m^2.K$ ) voor het warme dak volgens (3), conform aan NBN EN ISO 6946
- $\Delta U_g$ : toeslag op de U-waarde voor spleten in de isolatielaag, conform NBN EN ISO 6946, voor uitvoering conform de ATG wordt  $\Delta U_g = 0$
- $\Delta U_f$ : toeslag op de U-waarde voor bevestigingen door de isolatielaag, conform NBN EN ISO 6946,

$$\Delta U_f = \alpha \cdot \frac{\lambda_f \cdot A_f \cdot n_f}{d_0} \left[ \frac{R_{isol}}{R_{T,h}} \right]^2$$

aan te rekenen voor mechanisch bevestigde isolatie met:

- $d_0$  (m): dikte van de isolatielaag
- $d_i$  (m): lengte van de bevestiging als volgt bepaald:
  - o bij bevestigingen die de isolatielaag volledig doorboren (onder rechte of schuine hoek) is de lengte gelijk aan of groter dan de dikte van de isolatielaag:  $d_i \geq d_0$
  - o bij verzonken bevestigingen is de lengte gelijk aan het gedeelte van de bevestiging dat de isolatielaag doorboort, d.w.z. kleiner dan de dikte van de isolatielaag:  $d_i < d_0$
- $\alpha$  is een correctiecoefficient (-) als volgt bepaald:
  - o  $\alpha = 0,8$  indien de mechanische bevestiging de isolatielaag volledig doorboort
  - o  $\alpha = 0,8 \times d_i/d_0$  indien de bevestiging verzonken is in de isolatielaag
- $\lambda_f$  ( $W/m.K$ ): de warmtegeleidbaarheid van de mechanische bevestiging, b.v. staal = 50  $W/m.K$
- $n_f$  ( $m^{-2}$ ): aantal mechanische bevestigingen per  $m^2$
- $A_f$  ( $m^2$ ): doorsnede van 1 mechanische bevestiging
- $R_{isol}$ : voor een homogene isolatielaag is dit de gedeclareerde warmteweerstand voor de betreffende dikte die door de mechanische bevestiging doorboord wordt.  $R_{isol} = R_D$
- $R_{T,h}$ : totale warmteweerstand van het warme dak, zonder rekening te houden met enige koudebrugwerking

Alle R-waarden hebben als eenheid  $m^2.K/W$ .

Alle U-waarden hebben als eenheid  $W/m^2.K$ .

Tabel 4 –  $R_{isol} = R_D [(m^2.K)/W]$

Dikte	$R_{isol}$	Dikte	$R_{isol}$	Dikte	$R_{isol}$	Dikte	$R_{isol}$	Dikte	$R_{isol}$
	UTHERM ROOF LE		Afshot 1/40 of 2,50%		UTHERM ROOF LE TAPERED		Afshot 1/48 of 2,08%		UTHERM ROOF LE TAPERED
(mm)	( $m^2.K/W$ )	(mm)	( $m^2.K/W$ )	(mm)	( $m^2.K/W$ )	(mm)	( $m^2.K/W$ )	(mm)	( $m^2.K/W$ )
60	2,40	60/90	2,40/3,60	80/105	3,45/4,55	60/75	2,40/3,00	60	2,40
70	2,80	90/120	3,90/5,20	105/130	4,55/5,65	75/90	3,00/3,60	70	2,80
80	3,45					90/105	3,90/4,55	80	3,45
90	3,90					105/120	4,55/5,20	90	3,90
100	4,30							100	4,30
110	4,75							110	4,75
120	5,20							120	5,20
140	6,05							140	6,05
160	6,95							160	6,95
180	7,80								
190	8,25								

## 6.2 Overige prestaties

De prestatiekenmerken van de isolatieplaten worden opgenomen in § 6.2.1.

In de kolom BUtgb worden de minimale aanvaardingscriteria vermeld die door de BUtgb werden vastgelegd. In de kolom fabrikant worden de aanvaardingscriteria vermeld die de fabrikant zichzelf oplegt.

Het naleven van deze criteria wordt bij de verschillende uitgevoerde controles nagegaan en valt onder de productcertificatie.

De prestatiekenmerken van het systeem worden opgenomen in § 6.2.2.

In de kolom BUtgb worden de minimale aanvaardingscriteria vermeld die door de BUtgb werden vastgelegd. Bij gebrek aan deze criteria vermeldt de tabel de resultaten van laboratoriumproeven. De vermelde waarden zijn niet afgeleid uit statistische interpretaties en worden niet door de fabrikant gegarandeerd.

Eigenschappen	Criteria BUtgb	Criteria fabrikant	Bepalingsmethode	Resultaten
<b>6.2.1 Producteigenschappen (cf. NBN EN 13165:2012 + A2:2016)</b>				
Lengte (mm)	zie Tabel 5	zie Tabel 5	NBN EN 822	X
Breedte (mm)	zie Tabel 5	zie Tabel 5	NBN EN 822	X
Dikte (mm)	T2, zie Tabel 5	T2, zie Tabel 5	NBN EN 823	X
Haaksheid (mm/m)	$\leq 5$	$\leq 5$	NBN EN 824	X
Vlakheid (mm)				X
( $\leq 75 \text{ dm}^2$ )	$\leq 3$	$\leq 3$	NBN EN 825	
(> $75 \text{ dm}^2$ )	$\leq 5$	$\leq 5$		
Dimensionele stabiliteit na				
48 h 70 °C en 90 % RV (%)	DS(70,90)3 $\Delta\epsilon_{l,b} \leq 2; \Delta\epsilon_d \leq 6$	DS(70,90)3 $\Delta\epsilon_{l,b} \leq 2; \Delta\epsilon_d \leq 6$	NBN EN 1604	X
48 h -20 °C (%)	-	DS(-20,-)1 $\Delta\epsilon_{l,b} \leq 1; \Delta\epsilon_d \leq 2$	NBN EN 1604	X
Blaasmiddel	zonder cfk	pentaan	celgasanalyse	X
Druksterkte bij 10 % vervorming (kPa)	CS(10\Y)120 $\geq 120$	CS(10\Y)150 $\geq 150$	NBN EN 826	X
Treksterkte loodrecht (kPa)	TR80 $\geq 80$ (verlijmde systemen) TR40 $\geq 40$	TR80 $\geq 80$	NBN EN 1607	X

Eigenschappen	Criteria BUtgb	Criteria fabrikant	Bepalingsmethode	Resultaten
<b>6.2.1 Producteigenschappen (cf. NBN EN 13165:2012 + A2:2016) (vervolg)</b>				
Warmtegeleidingscoëfficiënt $\lambda_D$ (W/m.K)				X
UTHERM ROOF LE (60 mm $\leq$ d < 80 mm)		0,025	NBN EN 12667	
(80 mm $\leq$ d $\leq$ 190 mm)		0,023		
UTHERM ROOF LE TAPERED (60 mm $\leq$ d < 80 mm)		0,025		
(80 mm $\leq$ d $\leq$ 190 mm)		0,023		
UTHERM ROOF A (60 mm $\leq$ d < 80 mm)		0,025		
(80 mm $\leq$ d $\leq$ 160 mm)		0,023		
Waterabsorptie (lange termijn) (%)		WL(T)2 $\leq$ 2	NBN EN 12087	X
Brandreactie	A1-F of niet onderzocht	E	Euroclass (Classificatie cf. NBN EN13501-1)	X
UTHERM ROOF LE		E		
UTHERM ROOF LE TAPERED		D-s2,d0 (*)		
UTHERM ROOF A				
<b>6.2.2 Systeemeigenschappen</b>				
Windweerstand	-	-	EUtgb § 4.1	-
Temperatuurinvloed				
Lineaire maatverandering (%)	$\leq$ 0,5 (max. 5 mm)	-	EUtgb § 4.3.1	X
Kromtrekking (mm)	< 10	-	EUtgb § 4.3.2	X
Afschuiving (**)	-	-	EUtgb § 4.3.4	-
Effect van beweging isolatie op de dakafdichting (***)	-	-	EUtgb § 4.3.3	-
Mechanische sterkte				
Verdeelde belasting (%)	DLT(2)5 $\leq$ 5	DLT(2)5 $\leq$ 5	NBN EN 1605	X
Puntlast 2-zijdig (1000 N)	geen breuk	-	EUtgb § 4.5.3	X
Uitkraging (1000 N)	geen breuk	-	EUtgb § 4.5.2	X
X: Getest en conform aan het criterium van de fabrikant (*): Toepassingsgebied : substraat Euroklasse A2-s1,d0 of beter, nominale dikte $\geq$ 9 mm, nominale dichtheid $\geq$ 652,5 kg/m <sup>3</sup> ; met luchtsponw voor product met een dikte $\geq$ 80 mm. (**): Proef enkel vereist indien de volgende voorwaarden zich gelijktijdig voordoen: - helling > 20 % (11 °); - mechanische bevestiging van de afdichting ter voorkoming van het afschuiven is niet voorgeschreven; - isolatie is gecacheerd. (***): Proef niet vereist indien: - de afdichting los, mechanisch bevestigd of partieel verkleefd is op de isolatie, die zelf bevestigd is op de dakvloer; - de afdichting volverkleefd is op de isolatie die zelf bevestigd is op de dakvloer waarbij het isolatiemateriaal een lineaire maatverandering heeft < 0,5 mm bij een $\Delta$ T van 50 °C.				

**Tabel 5 – Toleranties**

Tolerantie lengte (mm)	Tolerantie breedte (mm)	Tolerantie dikte (mm)
$\pm$ 7,5 mm (1000 mm – 2000 mm)	$\pm$ 5 mm (< 1000 mm)	Klasse T2 $\pm$ 3 mm (50 mm – 75 mm) +5 / -3 mm (> 75 mm)



### 6.3 Brandproeven

Voor het product UTherm ROOF LE werd voor volgende gebruikstoepassing de classificatie B-s1,d0 bekomen volgens NBN EN 13501-1 en de instructies voor bevestigingen en aansluitingen van NBN EN 15715 (SBI-proef met staalplaat blootgesteld aan brand):

- Staalplaat type 35/1035, staalplaten zonder profiel of met een ander type profiel en met een dikte  $\geq 0,75$  mm
- Met of zonder verticale voeg in de staalplaat
- Met een stalen hoekprofiel met een dikte van minimaal 2 mm en afmetingen van minimaal 50 mm x 50 mm
- Mechanische bevestiging
- Met of zonder luchtpouw tussen isolatie en substraat
- Substraat: alle soorten substraat (inclusief brandbare soorten, bv. spaanplaat)

## 7 Voorwaarden

- A. De Technische Goedkeuring heeft uitsluitend betrekking op het systeem vermeld op de voorpagina van deze Technische Goedkeuring.
- B. Enkel de Goedkeuringshouder en desgevallend de Verdelers kunnen aanspraak maken op de Technische Goedkeuring.
- C. De Goedkeuringshouder en desgevallend de Verdelers mogen geen gebruik maken van de naam en het logo van de BUtgb, het ATG-merk, de Technische Goedkeuring of het goedkeuringsnummer, voor productbeoordelingen die niet in overeenstemming zijn met de Technische Goedkeuring of voor een product, kit of systeem alsook de eigenschappen of kenmerken ervan, die niet het voorwerp uitmaken van de Technische Goedkeuring.
- D. Informatie die door de Goedkeuringshouder, de Verdelers of een erkende aannemer, of hun vertegenwoordigers, op welke wijze dan ook, ter beschikking wordt gesteld van (potentiële) gebruikers (bv. bouwheren, aannemers, architecten, voorschrijvers, ontwerpers, ... ) van het systeem, die het voorwerp zijn van de Technische Goedkeuring, mag niet onvolledig of in strijd zijn met de inhoud van de Technische Goedkeuring, noch met informatie waarnaar in de Technische Goedkeuring wordt verwezen.
- E. De Goedkeuringshouder is steeds verplicht tijdig eventuele aanpassingen aan de grondstoffen en producten, de verwerkingsrichtlijnen, het productie- en verwerkingsproces en/of de uitrusting, voorafgaandelijk aan de BUtgb, de Goedkeurings- en de Certificatieoperator bekend te maken. Afhankelijk van de meegedeelde informatie kunnen de BUtgb, de Goedkeurings- en de Certificatieoperator oordelen dat de Technische Goedkeuring al dan niet moet worden aangepast.
- F. De Technische Goedkeuring kwam tot stand op basis van de beschikbare technische en wetenschappelijke kennis en informatie, aangevuld door informatie ter beschikking gesteld door de aanvrager en vervolledigd door een goedkeuringsonderzoek dat rekening houdt met het specifieke karakter van het systeem. Niettemin blijven de gebruikers verantwoordelijk voor de selectie van het systeem, zoals beschreven in de Technische Goedkeuring, voor de specifieke door de gebruiker beoogde toepassing.
- G. De intellectuele eigendomsrechten betreffende de Technische Goedkeuring, waaronder de auteursrechten, behoren exclusief toe aan de BUtgb.
- H. Verwijzingen naar de Technische Goedkeuring dienen te gebeuren aan de hand van de ATG-aanwijzer (ATG 3208) en de geldigheidstermijn.
- I. De BUtgb, de Goedkeuringsoperator en de Certificatieoperator kunnen niet aansprakelijk worden gesteld voor enige schade of nadelig gevolg veroorzaakt aan derden (o.m. de gebruiker) ingevolge het niet nakomen door de Goedkeuringshouder of de Verdelers van de bepalingen van dit artikel 7.

Deze Technische Goedkeuring is gepubliceerd door de BUtgb, onder verantwoordelijkheid van de Goedkeuringsoperator, BCCA, en op basis van het gunstig advies van de Gespecialiseerde Groep "DAKEN", verleend op 10 december 2020.

Daarnaast bevestigde de Certificatieoperator, BCCA, dat de productie aan de certificatievoorwaarden voldoet en dat met de Goedkeuringshouder een certificatieovereenkomst ondertekend werd.

Datum van deze uitgave: 6 april 2021.

Voor de BUtgb, als geldigverklaring van het goedkeuringsproces

  
Eric Winnepenninckx,  
Secretaris-generaal

  
Benny de Blaere,  
Directeur

Voor de goedkeurings- en certificatieoperator

  
Oliver Delbruck,  
Directeur-generaal

De Technische Goedkeuring blijft geldig, gesteld dat het product, de vervaardiging ervan en alle daarmee verband houdende relevante processen:

- onderhouden worden, zodat minstens de onderzoeksresultaten bereikt worden zoals bepaald in deze Technische Goedkeuring;
- doorlopend aan de controle door de Certificatieoperator onderworpen worden en deze bevestigt dat de certificatie geldig blijft.

Wanneer niet langer wordt voldaan aan deze voorwaarden, zal de Technische Goedkeuring worden opgeschort of ingetrokken en de Technische Goedkeuring van de BUtgb website worden verwijderd. Technische Goedkeuringen worden regelmatig geactualiseerd. Het wordt aanbevolen steeds gebruik te maken van de versie die op de BUtgb website ([www.butgb.be](http://www.butgb.be)) gepubliceerd werd.

De meest recente versie van de Technische Goedkeuring kan geconsulteerd worden d.m.v. de hiernaast afgebeelde QR-code.



De BUtgb vzw werd aangemeld door de FOD Economie in het kader van Verordening (EU) n°305/2011. De door de BUtgb vzw aangeduide certificatieoperatoren werken volgens een door BELAC ([www.belac.be](http://www.belac.be)) accreditbaar systeem.

De BUtgb vzw is een goedkeuringsinstituut dat lid is van:



European Organisation for Technical Assessment  
[www.eota.eu](http://www.eota.eu)



Europese Unie voor de technische goedkeuring in  
de bouw  
[www.ueatc.eu](http://www.ueatc.eu)



World Federation of Technical Assessment  
Organisations  
[www.wftao.com](http://www.wftao.com)