

## Beperkte Technische Goedkeuring ATG met Certificatie



**BRANDWERENDE HOUTEN,  
ENKELE EN DUBBELE  
DRAAIDEUREN, EI<sub>1</sub> 30**

**DRAAIDEUREN EI<sub>1</sub>-30 DCP**

Geldig van  
16/8/2022  
tot 15/8/2027

**ISIB**

Instituut voor Brandveiligheid vzw  
Ottengemsesteenweg Zuid 711  
9000 Gent

Tel +32 (0)9 240 10 80  
[infoNL@ISIBfire.be](mailto:infoNL@ISIBfire.be)  
[www.ISIBfire.be](http://www.ISIBfire.be)



ANPI vzw - Divisie Certificatie  
Parc scientifique Fleming  
Grandbonpré 1  
1348 Louvain-la-Neuve

[certification@anpi.be](mailto:certification@anpi.be)  
[www.anpi.be](http://www.anpi.be)

### Goedkeuringshouder:

DE COENE PRODUCTS nv  
Europalaan 135  
8560 WEVELGEM-GULLEGEM  
Tel.: +32 (0)56 43 10 80  
E-mail: [info@decoeneproducts.be](mailto:info@decoeneproducts.be)  
Website: [www.decoeneproducts.be](http://www.decoeneproducts.be)

### Voorafgaandelijke opmerking:

Een technische goedkeuring is een gunstig advies voor het toepassen van een product of een systeem. De beoordeling van het toepassingsdomein inzake brandwerendheid, vermeld in onderhavige goedkeuring, is gebaseerd op de gegevens uit afzonderlijke proefrapporten, EXAP-rapporten en/of classificatierapporten op basis van proeven volgens NBN EN 1634-1, weergegeven in § 2. De combinatie van rapporten valt niet onder het toepassingsdomein van deze goedkeuring, tenzij uitdrukkelijk anders vermeld. De conformiteit van gehelen, geproduceerd op basis van een combinatie van rapporten, dient te worden geverifieerd aan de hand van de uiteindelijke Technische Goedkeuring ATG met Certificatie van zodra deze beschikbaar is. De duurzaamheid, de gebruiksgeschiktheid en de veiligheid van deze deuren is beoordeeld op basis van proeven volgens STS 53.1, eveneens weergegeven in § 2. De goedkeuringshouder is eraan gehouden op eenvoudige vraag, de toepasselijke rapporten ter inzage ter beschikking te stellen aan de klant. In geval van twijfel, kan deze laatste de authenticiteit van deze rapporten laten verifiëren door ISIB.

Onderhavige goedkeuring met certificaat houdt enkel de goedkeuring en certificatie in met betrekking tot de brandwerendheid en de mechanische prestaties, vermeld in § 7 van deze goedkeuring.

Een deel van de deuren uit het toepassingsdomein beschreven in deze goedkeuring beschikt over bijkomende prestaties, weergegeven in de documenten vermeld in § 8 van deze goedkeuring.

Deze bijkomende prestaties werden niet door het BENOR/ATG-bureau "Brandwerende deuren" gecontroleerd en dienen door de fabrikant te worden aangetoond.

## 1 Draagwijdte van de technische goedkeuring

Deze Technische Goedkeuring betreft een gunstige evaluatie van het product (zoals hierboven beschreven) door de onafhankelijke Goedkeuringsoperatoren ISIB en ANPI, aangeduid door de BUTgb, voor de toepassing vermeld in deze Technische Goedkeuring.

De Technische Goedkeuring geeft de resultaten weer van het goedkeuringsonderzoek. Dit onderzoek bestaat uit: identificatie van de relevante eigenschappen van het product in functie van de beoogde toepassing en de plaatsings- of verwerkingswijze, ontwerp van het product en betrouwbaarheid van de productie.

De Technische Goedkeuring legt een hoog betrouwbaarheidsniveau voor, rekening houdend met de statistische interpretatie van de resultaten van het onderzoek, de periodieke opvolging, de aanpassing aan de situatie en de staat van de techniek en het kwaliteitstoezicht door de goedkeuringshouder.

De goedkeuringshouder dient de resultaten van het onderzoek, weergegeven in de Technische Goedkeuring, te respecteren bij het verstrekken van informatie aan derden. De BUTgb of de certificatieoperator kan initiatieven nemen die zich opdringen wanneer de goedkeuringshouder dit niet (voldoende) uit zichzelf doet.

De Technische Goedkeuring, evenals de certificatie van de overeenstemming van het product met de Technische Goedkeuring, staan los van individueel uitgevoerde werken. De aannemer en/of architect blijven onverminderd verantwoordelijk voor de overeenstemming van de uitgevoerde werken met de bepalingen van het bestek.

De Technische Goedkeuring behandelt niet de veiligheid op de werf, de sanitaire aspecten en het duurzaam gebruik van grondstoffen, tenzij dit in specifieke bepalingen wordt vermeld. Bijgevolg is de BUtgb in geen enkel geval verantwoordelijk voor beschadigingen door gebrek aan respect, ten aanzien van de goedkeuringshouder of de ondernemer(s) en/of de architect, voor bepalingen over de veiligheid op de werf, over de sanitaire aspecten en over het duurzame gebruik van grondstoffen.

In overeenstemming met § 5.1 van bijlage 1 van het K.B. van 7 juli 1994 tot vaststelling van de basisnormen voor de preventie van brand en ontploffing waaraan de gebouwen moeten voldoen en de wijzigingen eraan worden met "deuren" bouwelementen bedoeld die in een wandopening geplaatst worden, bestemd om doorgang mogelijk te maken en te verhinderen. Een deur is samengesteld uit één of meer beweegbare delen (deurvleugels), een vast gedeelte (deuromlijsting met of zonder boven- en/of zijpanelen), ophangings-, sluitings- en werkingsonderdelen en de verbinding met de wand.

De **brandwerendheid van de deuren** wordt bepaald op basis van resultaten van proeven verricht volgens de norm NBN EN 1634-1 "Beproeving van de brandwerendheid van deuren, luiken en te openen ramen" of op basis van EXAP- en/of classificatierapporten. De toekenning van het BENOR-merk is gebaseerd op elk rapport afzonderlijk. Bij gebruik van een **proefrapport** wordt het toegelaten toepassingsdomein bepaald aan de hand van § 13 van de norm NBN EN 1634-1 "Direct toepassingsdomein van proefresultaten". De afwijkingen ten opzichte van een proefrapport worden verder in onderhavige goedkeuring beschreven door vermelding van de betreffende alinea's uit § 13 van de norm NBN EN 1634-1. Bij gebruik van een **EXAP- of classificatierapport** is het toegelaten toepassingsdomein beschreven in het betreffende referentierapport. De voorschriften van § 13 van NBN EN 1634-1 zijn hierin reeds opgenomen.

De aanwezigheid van het **BENOR/ATG-merk** op een deur bevestigt dat de in de hierna volgende beschrijving opgenomen elementen, indien beproefd volgens NBN EN 1634-1, de op het BENOR/ATG-label aangeduide **brandwerendheid** zullen vertonen in de volgende voorwaarden:

- naleving van de procedure opgesteld in uitvoering van het Algemeen reglement en van het Bijzonder Gebruiks- en Controle-Reglement van het BENOR/ATG-merk in de sector van de passieve brandbescherming.
- naleving van de bij de deur geleverde plaatsingsvoorschriften, opgenomen in § 6 van onderhavige goedkeuring (raadpleegbaar op [www.butgb-ubatc.be](http://www.butgb-ubatc.be)).

De **duurzaamheid**, de **gebruiksgeschiktheid** en de **veiligheid** van de deuren worden onderzocht op basis van resultaten van proeven verricht volgens de Eengemaakte Technische Specificaties STS 53.1 "Deuren" (uitgave 2006).

De **machtiging tot gebruik van het BENOR/ATG-merk** wordt verleend door ANPI en is afhankelijk van de uitvoering in de fabriek van een doorlopende fabricatiecontrole en van periodieke externe controles uitgevoerd door een afgevaardigde van de door ANPI aangeduide inspectie-instelling op de in de fabriek vervaardigde elementen.

Teneinde voldoende zekerheid te hebben omtrent een correcte plaatsing van de brandwerende deur, is het aan te bevelen de deuren te laten plaatsen door plaatsers gecertificeerd door een hiertoe geaccrediteerd organisme, zoals ISIB. Dergelijke certificatie wordt afgeleverd op basis van een opleiding en een praktische proef, waarin het correct lezen en toepassen van de plaatsingsvoorschriften geëvalueerd wordt.

Door het aanbrengen van het ISIB-label, d.i. een transparant label met de vermelding van het certificatenummer van de plaatser met onderstaande vorm (diameter: 22 mm), bovenop het BENOR/ATG-label, en door het afleveren van een plaatsingsattest, verzekert de gecertificeerde plaatser dat de plaatsing van het deurgeheel conform § 6 van deze goedkeuring uitgevoerd werd en neemt deze laatste hiervoor ook de verantwoordelijkheid.



Door het aanbrengen van dit label, onderwerpt de gecertificeerde plaatser zich aan een periodieke controle uitgevoerd door het certificatie-organisme.

## 2 Beschrijving

### 2.1 Toepassingsdomein

Brandwerende houten, enkele en dubbele draaideuren EI<sub>1</sub> 30, DRAAIDEUREN EI-30 DCP:

- met een brandwerendheid EI<sub>1</sub> 30 bepaald op basis van onderstaande rapporten:

Rapporten	
<b>Proefrapporten</b>	
Enkele deuren	Dubbele deuren
1585.10DC0020/21 1086.10DC0020/21 FR-064-21-AUNE	094185-001-1-a
<b>Exapporten</b>	
Niet van toepassing	
<b>Classificatierapporten</b>	
Niet van toepassing	

- behorend tot volgende categorie zoals beschreven in § 4.1 van deze goedkeuring;
- waarvan de prestaties volgens STS 53.1 werden bepaald op basis van onderstaande proefrapporten:

Proefrapporten
9258, 20432/1, 30231, 150719/2, 170245/1

Deze deuren worden geplaatst in muren uit metselwerk of beton met een minimale dikte van 100 mm en een minimale volumemassa van 550 kg/m<sup>3</sup> of in scheidingswanden beschreven in deze goedkeuring, met uitsluiting van alle andere scheidingswanden.

Wanneer deuren in serie geplaatst worden, dienen zij onderling gescheiden te zijn door een penant die tenminste dezelfde eigenschappen inzake brandwerendheid en mechanische stabiliteit heeft als de wand waarin ze geplaatst zijn.

De muuropeningen moeten voldoen aan de voorschriften van § 6.1 om de deuren te kunnen plaatsen volgens de voorwaarden opgelegd in § 6.

De vloerbekleding in de muuropening is hard en vlak zoals tegels, parket, beton of linoleum.

## 2.2 Merking en controle

Deze deuren maken het voorwerp uit van de geïntegreerde procedure BENOR/ATG, waardoor de fabrikant de machtiging tot gebruik van het hieronder voorgestelde BENOR/ATG-merk bekomt.

Het BENOR/ATG-merk heeft de vorm van een dun zelfklevend plaatje (diameter: 22 mm) volgens onderstaand model :



De labels zijn genummerd en worden uitsluitend door ANPI aan de fabrikant geleverd.

Het merk wordt tijdens de productie door de constructeur aangebracht op de bovenste helft langs de scharnierzijde van de deurvlleugel.

De omlijsting dient niet van een merk te worden voorzien.

Door het aanbrengen van het BENOR/ATG-merk op een deurelement verzekert de fabrikant dat dit element werd vervaardigd overeenkomstig de beschrijving van het bouwelement in het referentierapport; m.a.w. de deurvlleugel is conform onderhavige goedkeuring en het referentierapport; de omlijsting, het hang- en sluitwerk en eventuele toebehoren zijn conform hetzelfde rapport voor zover deze onderdelen op het leveringsdocument zijn vermeld. Indien de omlijsting, het hang- en sluitwerk of het toebehoren niet door de fabrikant van de deurvlleugel worden meegeleverd, dient het referentierapport te worden meegeleverd, teneinde de plaatsers toe te laten deze elementen conform uit te voeren.

## 2.3 Levering en controle op de bouwplaats

Onderhavige technische goedkeuring ATG met certificaat kan worden geraadpleegd op [www.butgb-ubatc.be](http://www.butgb-ubatc.be). Dit laat de opleveringscontroles na plaatsing toe.

Deze controles op de bouwplaats omvatten:

1. de controle van de aanwezigheid van het BENOR/ATG-merk op de deurvlleugel,
2. de controle van de overeenkomstigheid van de omlijsting, het hang- en sluitwerk, de eventuele toebehoren en de plaatsing t.o.v. de beschrijving van referentierapport.

## 2.4 Bemerkingen met betrekking tot bestekvoorschriften

De brandwerende deuren beschikken over bijzondere eigenschappen die hen toelaten om in gesloten toestand de brandwerende eigenschappen van de wand waarin zij geplaatst zijn te vervullen.

Deze bijzondere prestaties kunnen in het algemeen enkel bekomen worden door een specifieke constructie van de deur en hangen af van de zorg waarmee de plaatsing van het ganse deurelement gebeurt (zie § 2.3 "Levering en controle op de bouwplaats").

Hieruit volgt dat de elementen van de deur (deurvlleugel, omlijsting, hang- en sluitwerk, afmetingen, eventuele toebehoren, enz.) gekozen moeten worden binnen de beperkingen van onderhavige goedkeuring (zie § 2.3 "Levering en controle op de bouwplaats") en bijhorend referentierapport i.v.m. de brandwerendheid.

## 3 Materialen

De commerciële naam en de karakteristieken van elk der samenstellende materialen worden steekproefsgewijze geverifieerd door een afgevaardigde van de door ANPI aangeduide inspectie-instelling.

### 3.1 Deurvlleugel

De materialen waaruit de deurvlleugel is samengesteld dienen identiek te zijn aan de beschrijving van het referentierapport.

Ten opzichte van een proefrapport zijn volgens § 13.2.2.1 van NBN EN 1634-1 onderstaande afwijkingen toegelaten:

- De dikte en/of de densiteit van het deurpaneel mag verhoogd worden op voorwaarde dat de totale gewichtstoename niet groter is dan 25 %.
- Voor producten op basis van hout (spaanplaat, vezelplaat,...) mag de samenstelling niet gewijzigd worden. De densiteit mag verhoogd worden.

### 3.2 Omlijsting

De materialen waaruit de omlijsting is samengesteld dienen identiek te zijn aan de beschrijving van het referentierapport.

Ten opzichte van een proefrapport zijn volgens § 13 van NBN EN 1634-1 onderstaande afwijkingen toegelaten:

#### 3.2.1 Houten omlijsting (§ 13.2.2.1)

Niet van toepassing.

#### 3.2.2 Metalen omlijsting (§ 13.2.2.2)

De afmetingen van metalen muuromvattende omlijstingen mogen verhoogd worden om ze aan te passen aan een grotere wanddikte. De dikte van het metaal mag met max. 25 % verhoogd worden.

Het type metaal mag niet gewijzigd worden ten opzichte van het geteste type.

### 3.3 Hang- en sluitwerk

Het toegepaste hang- en sluitwerk (scharnieren, krukken, sloten en toebehoren) dient conform te zijn aan de beschrijving van § 4.6 van onderhavige goedkeuring of identiek aan de beschrijving van het referentierapport.

### 3.4 Scheidingswanden

De toegelaten scheidingswanden zijn beschreven in § 4.10 van onderhavige goedkeuring.

### 3.5 Toegelaten afwijkingen op de vermelde materiaalkarakteristieken

De toegelaten afwijkingen op de vermelde karakteristieken van de materialen bij werfcontroles zijn weergegeven in onderstaande tabel:

Materiaalkarakteristiek	Toegestane afwijking
Afmetingen hout	± 1 mm
Dikte metaal	± 0,1 mm
Volumemassa	- 10 %

De toegelaten afwijkingen op de vermelde karakteristieken van de materialen tijdens de productiecontroles zijn weergegeven in onderstaande tabel:

<b>Materiaalkarakteristiek</b>	<b>Toegestane afwijking</b>
Dikte kern	$\pm 0,2$ mm (op gemiddelde van 5 metingen)
Houtvochtigheid	$\pm 2$ % (op gemiddelde van 5 metingen)
Dikte kader	$\pm 0,2$ mm (op gemiddelde van 5 metingen)
Sectie schuimvormend product	$\pm 0,5$ mm (op gemiddelde van 5 metingen)
Sectie groef	$\pm 0,5$ mm (op gemiddelde van 5 metingen)
Dikte bekleding	$\pm 0,2$ mm (op gemiddelde van 5 metingen)
Maximale speling kader/kern	max. 1 mm (op gemiddelde van 5 metingen)
Dikte beglazing	$\pm 1$ mm (op gemiddelde van 5 metingen)
Sectie glaslat	$\pm 1$ mm (op gemiddelde van 5 metingen)
Sectie makelaar	$\pm 1$ mm (op gemiddelde van 5 metingen)
Sectie houten omlijsting	$\pm 1$ mm (op gemiddelde van 5 metingen)
Volumemassa hout	- 5 % (op gemiddelde van 5 metingen) - 10 % (op individuele metingen)
Sectie metalen omlijsting	$\pm 1$ mm (op gemiddelde van 5 metingen)
Dikte metaal	$\pm 0,1$ mm (op gemiddelde van 5 metingen)

## 4 Elementen

De deurgehelen dienen conform de beschrijving van één afzonderlijk beproevings-, EXAP- of classificatierapport i.v.m. brandwerendheid te worden uitgevoerd. Een combinatie van meerdere rapporten in het kader van deze technische goedkeuring BENOR/ATG valt onder de verantwoordelijkheid van de goedkeuringshouder en kan worden geverifieerd aan de hand van de uiteindelijke Technische Goedkeuring ATG met Certificatie van zodra deze beschikbaar is.

### 4.1 Maatvoering

De toegelaten afmetingen van de elementen worden voor elk rapport weergegeven in onderstaande tabel. De vermelde afmetingen zijn de buitenafmetingen.

#### 4.1.1 Enkele deuren zonder boven-/zijpanelen(lichten) in houten omlijstingen

Niet van toepassing.

#### 4.1.2 Enkele deuren met boven-/zijpanelen(lichten) in houten omlijstingen

Niet van toepassing.

#### 4.1.3 Dubbele deuren zonder boven-/zijpanelen(lichten) in houten omlijstingen

Niet van toepassing.

#### 4.1.4 Dubbele deuren met boven-/zijpanelen(lichten) in houten omlijstingen

Niet van toepassing.

#### 4.1.5 Enkele deuren zonder boven-/zijpanelen(lichten) in metalen omlijstingen

Rapport	Max. breedte 1	Max. hoogte 1	Max. breedte 2	Max. hoogte 2	Max. opp.
	(mm)	(mm)	(mm)	(mm)	(m <sup>2</sup> )
1086.10DC0020/21	1080	2317	-	-	2,50
FR-064-21-AUNE	1230	2112	-	-	2,60

#### 4.1.6 Enkele deuren met zijlichten in metalen omlijstingen

Maximale afmetingen van het deurgeheel en de verschillende elementen afzonderlijk						
Rapport	Element	Max. breedte 1	Max. hoogte 1	Max. breedte 2	Max. hoogte 2	Max. opp.
		(mm)	(mm)	(mm)	(mm)	(m <sup>2</sup> )
1585.10DC0020/21	Deurgeheel (buitenafmetingen)	2538	2539	2797	2304	6,44
	Deurvleugel	1283	2473	1415	2243	3,17
	Zijlicht (buitenafmetingen)	1199	2539	1321	2305	3,04

#### 4.1.7 Dubbele deuren zonder boven-/zijpanelen(lichten) in metalen omlijstingen

Rapport	Element	Max. breedte 1	Max. hoogte 1	Max. breedte 2	Max. hoogte 2	Max. opp.
		(mm)	(mm)	(mm)	(mm)	(m <sup>2</sup> )
094185-001-1-a	Dienstvleugel	1230	2318	-	-	2,85
	Vaste vleugel	1230	2318	-	-	2,85

#### 4.1.8 Dubbele deuren met boven-/zijpanelen(lichten) in metalen omlijstingen

Niet van toepassing.

### 4.2 Opbouw deurvleugels

De deurvleugels zijn opgebouwd zoals hieronder beschreven.

De toegelaten afwijkingen op de karakteristieken van de samenstellende materialen ten opzichte van het referentierapport zijn beschreven in § 3.5 van onderhavige goedkeuring.

#### 4.2.1 Een kern

De kern is identiek opgebouwd aan de beschrijving van het referentierapport.

##### 4.2.1.1 Een kader

De kader is identiek opgebouwd aan de beschrijving van het referentierapport.

##### 4.2.1.2 Dagvlakken

De dagvlakken van de kern, evenals het kader, zijn bedekt zoals beschreven in het referentierapport.

##### 4.2.1.3 Makelaars

De rakende zijden van de deurvleugels van dubbele deuren zijn uitgevoerd zoals beschreven in het referentierapport.

##### 4.2.1.4 Afwerking

Zie § 4.3.

##### 4.2.1.5 Beglazing

Zie § 4.4.

##### 4.2.1.6 Rooster

Niet van toepassing.

##### 4.2.1.7 Hang- en sluitwerk

Zie § 4.6.

#### 4.2.1.8 Toebehoren

Zie § 4.7.

### 4.3 Afwerking

De afwerking van de deurvleugel dient identiek te zijn aan de beschrijving van het referentierapport.

Ten opzichte van een proefrapport zijn volgens § 13 van NBN EN 1634-1 onderstaande afwijkingen toegelaten:

- Een verlaag mag worden toegevoegd op deurvleugels die zonder afwerking werden getest.
- Indien de deurvleugel tijdens de proef werd afgewerkt met een verlaag die geen bijdrage levert aan de brandwerendheid van de deur, mag een alternatieve verlaag worden toegepast.
- Het toevoegen van een decoratief laminaat of een houtfineerlaag (max. dikte: 1,5 mm) is toegelaten.

### 4.4 Beglazing

De deurvleugel wordt door de fabrikant voorzien van een beglazing van het type zoals vermeld in het referentierapport. De plaatsing van de beglazing (glaslat, type van de bevestiging, aantal bevestigingen, ...) dient identiek aan de beschrijving van het referentierapport te worden uitgevoerd.

Het toegelaten aantal en de maximumafmetingen worden voor elk rapport weergegeven in onderstaande tabel.

Rapport	Aantal	Max. breedte	Max. hoogte	Max. opp.
		(mm)	(mm)	(m <sup>2</sup> )
FR-064-21-AUNE	1	490	1300	0,64
094185-001-1-a	1	580	1200	0,70

Ten opzichte van een proefrapport zijn volgens § 13.2.2.3 van NBN EN 1634-1 en § E.1.2 van (pr)EN 15269-3 onderstaande afwijkingen toegelaten:

- Het aantal glasopeningen en de afmetingen (breedte en hoogte) van de elke beglazing mag:
  - worden verminderd zonder beperking.
- De afstanden tussen de rand van de beglazing en de omtrek van de deurvleugel, evenals de afstand tussen beglazingen onderling mogen niet worden verminderd ten opzichte van de geteste afstanden.
- Het aantal glasopeningen mag niet verhoogd worden.

#### 4.5 Rooster

Niet van toepassing.

#### 4.6 Hang- en sluitwerk

Het hang- en sluitwerk is conform aan de beschrijving van het referentierapport.

§ 13.2.5 van NBN EN 1634-1 (direct toepassingsdomein) laat geen uitwisseling van het hang- en sluitwerk toe. Dergelijke uitwisseling is enkel mogelijk op basis van EXAP-rapporten of classificatierapporten.

##### 4.6.1 Scharnieren of paumellen

Het type en aantal van de scharnieren/paumellen en de eventuele dievenklauwen dienen conform te zijn aan dat beschreven in het referentierapport.

Ten opzichte van een proefrapport zijn volgens § 13.2.5 van NBN EN 1634-1 onderstaande afwijkingen toegelaten:

Het aantal scharnieren mag worden verhoogd ten opzichte van het geteste aantal.

##### 4.6.2 Sluitwerk

###### 4.6.2.1 Krukken

Model en materiaal naar keuze met doorgaande staven (sectie: 9 mm x 9 mm of 8 mm x 8 mm).

###### 4.6.2.2 Vingerplaten of rozetten

Model naar keuze

###### 4.6.2.3 Sloten

De uitsparing voor het slot mag niet groter zijn dan deze nodig voor het inbouwen van het slot dat in het referentierapport is beschreven.

Het slot is identiek aan datgene beschreven in het referentierapport.

Het slot dient op identieke wijze te worden ingebouwd als beschreven in het referentierapport.

#### 4.7 Toebehoren

Ten opzichte van een proefrapport zijn volgens § 13.2.5 van NBN EN 1634-1 onderstaande afwijkingen toegelaten:

Indien een deursluis, getest tijdens de referentieproef, tijdens de proef werd losgekoppeld, mag deze eveneens worden weggelaten, d.w.z. **indien de deursluis, getest tijdens de referentieproef, tijdens de proef werd niet werd losgekoppeld, mag deze niet worden weggelaten en is de toepassing ervan bijgevolg verplicht.**

De volgende toebehoren zijn toegelaten, tenzij zij door andere reglementaire bepalingen zouden zijn verboden:

- opgevezen deurknop: op de dagvlakken van de deurvleugel bevestigd met schroeven die maximaal 20 mm diep in de deurvleugel indringen;
- aluminium of inox opgelijmde platen:
  - max. dikte: 2 mm;
  - mag niet doorlopen achter de aanslag;
  - max. oppervlakte: 40% van het dagvlak;
  - mogen niet vastgehouden worden door andere bevestigingen (bv. hang- en sluitwerk of toebehoren);
- aluminium of inox geschroefde platen:
  - max. dikte: 2 mm;
  - mag niet doorlopen achter de aanslag;
  - over de breedte van de deurvleugel: max. hoogte 500 mm;
  - over de hoogte van de deurvleugel: max. breedte: 200 mm;
  - max. oppervlakte: 1 m<sup>2</sup> en max. 40% van het dagvlak;
- sluitvolgorderegelaars: dubbele (in geval van brand) zelfsluitende deuren dienen te worden uitgerust met een sluitvolgorderegelaar;
- andere toebehoren zijn toegelaten voor zover deze in referentierapport zijn beschreven.

#### 4.8 Omlijstingen

De omlijsting dient identiek aan de beschrijving van het referentierapport te worden uitgevoerd.

De omlijstingen kunnen driezijdig (twee stijlen en een bovenregel) of vierzijdig (rondom) worden uitgevoerd, tenzij door reglementaire bepalingen verboden. Indien de omlijstingen vierzijdig worden uitgevoerd worden de onderregels van zowel de deuromlijsting als de deurvleugel identiek aan de bovenregels gerealiseerd.

#### 4.9 Boven- en/of zijpanelen

##### 4.9.1 Bovenpaneel/bovenlicht

Niet van toepassing.

##### 4.9.2 Zijlicht

Het zijlicht is opgebouwd zoals beschreven in het referentierapport.

#### 4.10 Scheidingswanden

In onderstaande paragraaf wordt een beschrijving gegeven van de scheidingswanden waarin de hierboven beschreven deurelementen kunnen geplaatst worden. De scheidingswanden vallen niet onder deze technische goedkeuring met certificaat.

De brandwerendheid van de hieronder beschreven scheidingswanden dient door een afzonderlijk proef-, EXAP- of classificatierapport of certificaat te worden aangetoond.

##### 4.10.1 Lichte scheidingswanden EI 60

De scheidingswand bestaat uit een houten of metalen raamwerk, aan beide zijden bekleed met min. twee lagen platen met een brandreactieklasse A2 of beter.

#### 4.10.1.1 De scheidingswand

##### 4.10.1.1.1 Het raamwerk

##### 4.10.1.1.1.1 Houten raamwerk

Niet van toepassing.

##### 4.10.1.1.1.2 Metalen raamwerk

Volgens het referentierapport van de wand, met een min. diepte van 50 mm.

Langs elke zijde van de deuropening wordt de stijl over de volledige hoogte van de wand voorzien. Bovenaan en eventueel onderaan de deuropening wordt tussen deze stijlen een dwarsregel aangebracht.

Voor de bevestiging van de omlijsting worden de profielen rondom de deuropening op onderstaande manier versterkt:

- profielen met een diepte kleiner dan 100 mm: met behulp van een houten balk (min. sectie: 44 mm x overeenkomstig profiel diepte).
- profielen met een diepte vanaf 100 mm: een strook multiplex (min. sectie: 18 mm x overeenkomstig profiel diepte).

De verstevigingen t.p.v. de stijlen dienen over de volledige hoogte van de wand te worden aangebracht.

##### 4.10.1.1.2 De wandpanelen

Volgens het referentierapport van de wand (in het bijzonder bevestigingen, voegen, rand- en voegafwerking, ...) met een minimum van twee lagen (min. dikte: 12,5 mm per laag) langs elke zijde van het raamwerk.

##### 4.10.1.1.3 De isolatie

Volgens het referentierapport van de wand.

#### 4.10.1.2 De deurgehelen

In dit type wand kunnen uitsluitend onderstaande deurgehelen worden toegepast:

- Enkele deuren zonder boven- of zijpanelen (lichten) in metalen omlijsting zoals beschreven in § 4.1.5;
- Enkele deuren met zijlichten in metalen omlijsting zoals beschreven in § 4.1.6;
- Dubbele deuren zonder boven- of zijpanelen (lichten) in metalen omlijsting zoals beschreven in § 4.1.7.

## 5 Vervaardiging

De deurgehelen worden vervaardigd in de productiecentra die aan het bureau zijn meegedeeld en die zijn vermeld in de controleovereenkomst afgesloten met ANPI, en worden gemerkt zoals beschreven in § 2.2.

## 6 Plaatsing

De deuren dienen opgeslagen, behandeld en geplaatst te worden zoals voorzien in STS 53.1 voor gewone binnendeuren, rekening houdend met onderstaande plaatsingsvoorschriften.

### 6.1 De muuropening

De afmetingen van de muuropening worden zo bepaald dat de deuren kunnen worden geplaatst zoals beschreven in deze paragraaf.

De zijkanten van de muuropening zijn effen.

De vlakheid van de vloer moet de beweging van de deur toelaten met de in § 6.4 voorgeschreven speling.

### 6.2 Plaatsing van de omlijsting

De omlijstingen zijn conform met het referentierapport. Zij worden in muren geplaatst met een minimale dikte van 100 mm of in scheidingswanden volgens § 4.10.

De omlijsting wordt haaks en loodrecht geplaatst.

Het aantal bevestigingen van de omlijsting mag niet worden vermindert ten opzichte van het aantal bevestigingen dat werd getest.

De speling tussen de ruwbouwopening en de omlijsting (max. breedte conform het betreffende rapport) moet op dezelfde wijze worden afgedicht als beschreven in het referentierapport.

### 6.3 Plaatsing van de deurvleugel

Het BENOR/ATG-merk bevindt zich op de bovenste helft van de smalle kant van de deurvleugel langs de scharnierzijde.

#### 6.3.1 Scharnieren/paumellen

Het aantal scharnieren/paumellen dient minstens gelijk te zijn aan het geteste aantal.

De afstand van de bovenste scharnier/paumelle t.o.v. de bovenhoek van de deurvleugel mag niet toenemen t.o.v. deze beschreven in het referentierapport.

De afstand van de onderste scharnier/paumelle t.o.v. de benedenhoek van de deurvleugel mag niet toenemen t.o.v. deze beschreven in het referentierapport.

Indien meerdere scharnieren/paumellen worden gebruikt mag de toename van de onderlinge afstand hoogstens proportioneel zijn met de toename van de geteste hoogte.

#### 6.3.2 Sluitwerk

De hoogte van de dagschoot van het slot dient zich minstens op de geteste hoogte te bevinden en mag proportioneel met de hoogte van de deurvleugel worden verhoogd.

#### 6.3.3 Toebehoren

Toegelaten toebehoren: zie § 4.7.

Alle toebehoren worden op de deurvleugel bevestigd met schroeven die tot max. 20 mm in de deurvleugel indringen tenzij anders vermeld in het betreffende rapport.

### 6.4 Speling

De maximaal toegelaten speling tussen de deurvleugel(s) en de vloer dient bij de deur in gesloten toestand over de volledige dikte van de deurvleugel te worden gerespecteerd.

Teneinde na plaatsing het slepen van de deurvleugel op de vloer te voorkomen, dient de afwerking van de vloer te worden uitgevoerd, rekening houdend met de draairichting, aangeduid op de plannen, zodat de maximaal toegelaten speling, zoals beschreven in onderstaande tabel kan gerespecteerd worden.

Hierfoe mag de vloer in de zwaai van de deur slechts beperkt oplopen.

Deze dient door de bedrijven verantwoordelijk voor de nivellering van de vloer zodanig uitgevoerd te worden dat het maximaal verschil tussen het laagste punt van de vloer onder de deur in gesloten toestand (zone 1 in fig. 1) en het hoogste punt in de zwaai van de deur (zone 2 in fig. 1), niet groter is dan de maximaal toegelaten speling tussen de deurvleugel en de vloer, vermindert met 2 mm.

Maximaal toegelaten spelingen	
	(mm)
Tussen deurvleugel en omlijsting	4,0
Tussen deurvleugels van een dubbele deur	3,3
Tussen deurvleugel en vloer	10,2

De vloerbekleding dient hard en vlak te zijn, zoals tegels, parket, beton of linoleum.

De spelingen worden gemeten met een kaliber met een breedte van 10 mm.

## 7 Prestaties

De prestaties van de hiervoor beschreven deuren werden vastgesteld op basis van de volgende normen.

### 7.1 Brandwerendheid

Volgens NBN EN 1634-1 en NBN EN 13501-2: EI 30

### 7.2 Prestaties KB Basisnormen

De proeven werden uitgevoerd volgens de STS 53.1-specificaties "Deuren", uitgave 2006.

Prestatie	Klasse	Rapport
Afmetingen en haaksheid Volgens NBN EN 951 en NBN EN 1529	2	TCHN 20432/1
Vlakheid Volgens NBN EN 952 en NBN EN 1530	2	TCHN 9258
Vlakheid na opeenvolgende klimaatveranderingen Volgens NBN EN 1294, NBN EN 952 en NBN EN 1530	2	TCHN 9258
Mechanische weerstand Volgens NBN EN 947, NBN EN 948, NBN EN 949, NBN EN 950 en NBN EN 1192	3	TCHN 30231
Mechanische duurzaamheid Volgens NBN EN 1191 en NBN EN 12046-2	8*	Wood.be 150719/2
* Het toegepaste hang- en sluitwerk dient minstens dezelfde klasse te vertonen		

## 8 Bijkomende prestaties

Deze prestaties worden vermeld op vraag van de fabrikant. Ze zijn slechts geldig voor een deel van de deuren uit het toepassingsdomein en worden door onderhavige goedkeuring niet gecertificeerd. Zij dienen door de fabrikant te worden aangetoond.

Deze prestaties doen in geen geval afbreuk aan de brandwerendheid vermeld in onderhavige goedkeuring indien de deuren conform zijn aan de erin vermelde beschrijving en conform de plaatsingsvoorschriften werden geplaatst.

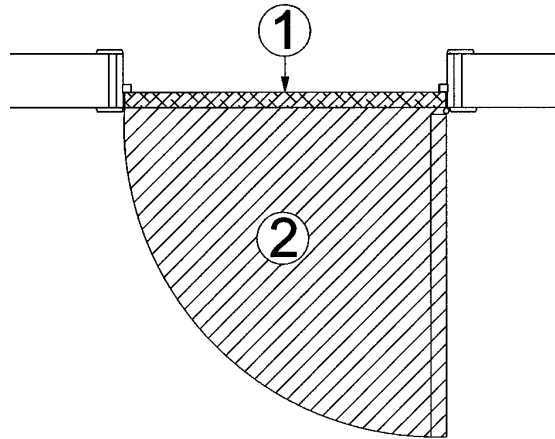
Prestatie	Klasse	Rapport
Hygrothermische weerstandsklasse in differentieel klimaat (sollicitatieniveau: b) Volgens NBN EN 1121, NBN EN 952 en NBN EN 12219	1	Wood.be 170245/1

## 9 Voorwaarden

- A. De Technische Goedkeuring heeft uitsluitend betrekking op het product vermeld op de voorpagina van deze Technische Goedkeuring.
- B. Enkel de Goedkeuringshouder en desgevallend de Verdelers kunnen aanspraak maken op de Technische Goedkeuring.
- C. De Goedkeuringshouder en desgevallend de Verdelers mogen geen gebruik maken van de naam en het logo van de BUTgb, het ATG-merk, de Technische Goedkeuring of het goedkeuringsnummer, voor productbeoordelingen die niet in overeenstemming zijn met de Technische Goedkeuring of voor een product, kit of systeem alsook de eigenschappen of kenmerken ervan, die niet het voorwerp uitmaken van de Technische Goedkeuring.
- D. Informatie die door de Goedkeuringshouder, de Verdelers of een erkende aannemer, of hun vertegenwoordigers, op welke wijze dan ook, ter beschikking wordt gesteld van (potentiële) gebruikers (bv. bouwheren, aannemers, architecten, voorschrijvers, ontwerpers, ...) van het product, die het voorwerp zijn van de Technische Goedkeuring, mag niet onvolledig of in strijd zijn met de inhoud van de Technische Goedkeuring, noch met informatie waarnaar in de Technische Goedkeuring wordt verwezen.
- E. De Goedkeuringshouder is steeds verplicht tijdig eventuele aanpassingen aan de grondstoffen en producten, de verwerkingsrichtlijnen, het productie- en verwerkingsproces en/of de uitrusting, voorafgaandelijk aan de BUTgb, de Goedkeurings- en de Certificatieoperator bekend te maken. Afhankelijk van de meegedeelde informatie kunnen de BUTgb, de Goedkeurings- en de Certificatieoperator oordelen dat de Technische Goedkeuring al dan niet moet worden aangepast.
- F. De Technische Goedkeuring kwam tot stand op basis van de beschikbare technische en wetenschappelijke kennis en informatie, aangevuld door informatie ter beschikking gesteld door de aanvrager en vervolledigd door een goedkeuringsonderzoek dat rekening houdt met het specifieke karakter van het product. Niettemin blijven de gebruikers verantwoordelijk voor de selectie van het product, zoals beschreven in de Technische Goedkeuring, voor de specifieke door de gebruiker beoogde toepassing.
- G. Verwijzingen naar de Technische Goedkeuring dienen te gebeuren aan de hand van de ATG-aanwijzer (ATG 3244) en de geldigheidstermijn.
- H. De BUTgb, de Goedkeuringsoperator en de Certificatieoperator kunnen niet aansprakelijk worden gesteld voor enige schade of nadelig gevolg veroorzaakt aan derden (o.m. de gebruiker) ingevolge het niet nakomen door de Goedkeuringshouder of de Verdelers van de bepalingen van dit artikel.



Figuur 1



Deze Technische Goedkeuring is gepubliceerd door de BUTgb, onder verantwoordelijkheid van de Goedkeuringsoperator, ANPI, en op basis van het gunstig advies van de Gespecialiseerde Groep "PASSIEVE BRANDBESCHERMING", verleend op 18 juli 2022.

Daarnaast bevestigde de Certificatieoperator, ANPI, dat de productie aan de certificatievoorwaarden voldoet en dat met de Goedkeuringshouder een certificatieovereenkomst ondertekend werd.

Datum van deze uitgave: 16 augustus 2022.

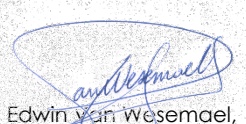
Voor de BUTgb, als geldigverklaring van het goedkeuringsproces

  
Eric Winnepeninckx,  
Secretaris-generaal

  
Benny De Blaere,  
Directeur

Voor de Goedkeurings- en Certificatieoperator

  
Alain Verhoyen,  
Directeur-generaal ANPI

  
Edwin Van Wesemael,  
Technisch directeur ISIB

De Technische Goedkeuring blijft geldig, gesteld dat het product, de vervaardiging ervan en alle daarmee verband houdende relevante processen:

- onderhouden worden, zodat minstens de onderzoeksresultaten bereikt worden zoals bepaald in deze Technische Goedkeuring;
- doorlopend aan de controle door de Certificatieoperator onderworpen worden en deze bevestigt dat de certificatie geldig blijft.

Wanneer niet langer wordt voldaan aan deze voorwaarden, zal de Technische Goedkeuring worden opgeschort of ingetrokken en de Technische Goedkeuring van de BUTgb website worden verwijderd. Technische Goedkeuringen worden regelmatig geactualiseerd. Het wordt aanbevolen steeds gebruik te maken van de versie die op de BUTgb website ([www.butgb-ubatc.be](http://www.butgb-ubatc.be)) gepubliceerd werd.

De meest recente versie van de Technische Goedkeuring kan geconsulteerd worden d.m.v. de hiernaast afgebeelde QR-code.



De BUTgb vzw werd aangemeld door de FOD Economie in het kader van Verordening (EU) n°305/2011. De door de BUTgb vzw aangeduide certificatieoperatoren werken volgens een door BELAC ([www.belac.be](http://www.belac.be)) accreditbaar systeem. De BUTgb vzw is een goedkeuringsinstituut dat lid is van:



European Organisation for Technical Assessment  
[www.eota.eu](http://www.eota.eu)



Europese Unie voor de technische goedkeuring in de bouw  
[www.ueatc.eu](http://www.ueatc.eu)



World Federation of Technical Assessment Organisations  
[www.wftao.com](http://www.wftao.com)