

Agrément Technique ATG limité avec Certification



**PORTES BATTANTES
RÉSISTANT AU FEU
SIMPLES ET DOUBLES EN
BOIS EI_h 60**

**PORTES BATTANTES EI_h-60
DCP**

Valable du
16/08/2022
au 15/08/2027

ISIB

Institut de Sécurité Incendie asbl
Ottergemsesteenweg Zuid 711
9000 Gand

Tél +32 (0)9 240 10 80
infoNL@ISIBfire.be
www.ISIBfire.be



ANPI asbl - Division Certification
Parc scientifique Fleming
Grandbonpré 1
1348 Louvain-la-Neuve

certification@anpi.be
www.anpi.be

Titulaire d'agrément :

DE COENE PRODUCTS nv
Europalaan 135
8560 WEVELGEM-GULLEGEM
Tél. : +32 (0)56 43 10 80
Courriel: info@decoeneproducts.be
Site Internet : www.decoeneproducts.be

Remarque préalable :

Un agrément technique concerne une évaluation favorable pour l'application d'un produit ou système. L'évaluation du domaine d'application en matière de résistance au feu, mentionnée dans le présent agrément, est basée sur les données issues de rapports d'essais distincts, de rapports EXAP et/ou de rapports de classification établis sur la base d'essais conformément à la NBN EN 1634-1, présentés au § 2. La combinaison de rapports ne relève pas du domaine d'application de cet agrément, sauf mention contraire expresse. Il convient de vérifier la conformité d'ensembles, produits sur la base d'une combinaison de rapports, à l'aide de la version finale de l'agrément technique ATG avec certification dès que celle-ci est disponible. La durabilité, l'aptitude à l'emploi et la sécurité de ces portes ont été évaluées sur la base d'essais conformément aux STS 53.1, repris également au § 2. Le titulaire d'agrément est tenu, sur simple demande, de mettre les rapports applicables à la disposition du client. En cas de doute, ce dernier peut faire vérifier l'authenticité de ces rapports par l'ISIB.

Cet agrément avec certification ne concerne que l'agrément et la certification relatifs à la résistance au feu et aux performances mécaniques, mentionnées au § 7 de cet agrément.

Une partie des portes du domaine d'application décrit dans cet agrément disposent de performances supplémentaires, reprises dans les documents mentionnés au § 8 de cet agrément.

Ces performances supplémentaires n'ont pas été contrôlées par le bureau BENOR/ATG « Portes résistant au feu » et doivent être démontrées par le fabricant.

1 Portée de l'agrément technique

Cet Agrément Technique concerne une évaluation favorable du produit (tel que décrit ci-dessus) par les Opérateurs d'Agrément indépendants ISIB et ANPI, désignés par l'UBA^tc, pour l'application mentionnée dans cet Agrément Technique.

L'Agrément Technique présente les résultats de l'examen d'agrément. Cet examen se décline comme suit : identification des propriétés pertinentes du produit en fonction de l'application visée et du mode de pose ou de mise en œuvre, conception du produit et fiabilité de la production.

L'Agrément Technique présente un niveau de fiabilité élevé compte tenu de l'interprétation statistique des résultats de l'examen, du suivi périodique, de l'adaptation à la situation et à l'état de la technique et de la surveillance de la qualité par le Titulaire d'Agrément.

Le Titulaire d'Agrément est tenu de respecter les résultats d'examen repris dans l'Agrément Technique lorsqu'il met des informations à la disposition de tiers. L'UBA^tc ou l'Opérateur de Certification peut prendre les initiatives qui s'imposent si le Titulaire d'agrément ne le fait pas (suffisamment) de lui-même.

L'Agrément Technique et la certification de la conformité du produit à l'Agrément Technique sont indépendants des travaux effectués individuellement. L'entrepreneur et l'architecte demeurent entièrement responsables de la conformité des travaux effectués aux dispositions du cahier des charges.

L'Agrément Technique ne traite pas de la sécurité sur le chantier, des aspects sanitaires et de l'utilisation durable des matières premières, sauf mention explicite dans les dispositions spécifiques. Par conséquent, l'UBATc n'est en aucun cas responsable de dégâts causés par le non-respect, dans le chef du Titulaire d'Agrément ou de l'entrepreneur/des entrepreneurs et/ou de l'architecte, des dispositions ayant trait à la sécurité sur chantier, aux aspects sanitaires et à l'utilisation durable des matières premières.

Conformément au § 5.1 de l'annexe 1 de l'A.R. du 7 juillet 1994 fixant les normes de base en matière de prévention contre l'incendie et l'explosion, auxquelles les bâtiments doivent satisfaire et les modifications qui s'y rapportent, on entend par « portes » des éléments de construction placés dans une ouverture de paroi pour permettre ou interdire le passage. Une porte se compose d'une ou de plusieurs partie(s) mobile(s) (vantaux), d'une partie fixe (huisserie de porte avec ou sans imposte et/ou panneaux latéraux), d'organes de suspension, de fermeture et de manœuvre ainsi que de la fixation à la paroi.

La **résistance au feu des portes** est déterminée sur la base des résultats d'essais réalisés conformément à la norme de la NBN 1634-1 « Essais de résistance au feu des portes, fermetures et fenêtres » ou sur la base de rapports EXAP ou de rapports de classification. L'octroi de la marque BENOR est basé sur chaque rapport distinct. En cas d'utilisation d'un **rapport d'essai**, le domaine d'application autorisé est déterminé sur la base du § 13 de la norme NBN EN 1634-1 « Domaine d'application directe des résultats d'essai ». Les écarts par rapport à un rapport d'essai sont décrits par ailleurs dans le présent agrément en mentionnant les paragraphes concernés du § 13 de la norme NBN EN 1634-1. En cas d'utilisation d'un **rapport EXAP** ou d'un **rapport de classification**, le domaine d'application autorisé est décrit dans le rapport de référence concerné. Les prescriptions du § 13 de la NBN EN 1634-1 y sont déjà repris.

La présence de la **marque BENOR/ATG** sur une porte certifie que les éléments repris dans la description ci-après présenteront la **résistance au feu** indiquée sur le label BENOR/ATG s'ils ont été testés conformément à la NBN 1634-1, dans les conditions suivantes :

- respect de la procédure établie en exécution du Règlement général et du Règlement particulier d'usage et de contrôle de la marque BENOR/ATG dans le secteur de la protection passive contre l'incendie.
- respect des prescriptions de pose fournies avec la porte et reprises au § 6 de cet agrément (consultable sur www.butgb-ubatic.be).

La **durabilité**, l'**aptitude à l'emploi** et la **sécurité** des portes sont examinées sur la base de résultats d'essais réalisés conformément aux Spécifications Techniques Unifiées STS 53.1 « Portes » (édition 2006).

L'**autorisation d'usage de la marque BENOR/ATG** est attribuée par l'ANPI et est subordonnée à l'exécution d'un contrôle suivi de la fabrication et de contrôles externes périodiques des éléments fabriqués en usine, effectués par un délégué de l'organisme d'inspection désigné par l'ANPI.

Afin d'obtenir une garantie satisfaisante d'une pose correcte de la porte résistant au feu, il est recommandé d'en confier l'exécution à des placeurs certifiés par un organisme accrédité en la matière, comme l'ISIB. Une telle certification est délivrée sur la base d'une formation et d'une épreuve pratique, au cours de laquelle la compréhension et l'application correcte des prescriptions de pose sont évaluées.

En apposant le label ISIB, un label transparent mentionnant le numéro de certification du placeur du modèle ci-dessous (diamètre : 22 mm), appliqué au-dessus du label BENOR/ATG et en délivrant une attestation de placement, le placeur certifié assure que la pose du bloc-porte a été effectuée conformément au § 6 de cet agrément et qu'il en assume également la responsabilité.



En apposant ce label, le placeur certifié se soumet à un contrôle périodique effectué par l'organisme de certification.

2 Description

2.1 Domaine d'application

Portes battantes simples et doubles, résistant au feu, EI₁ 60, PORTES VA-ET-VIENT EI₁-60 DCP :

- présentant une résistance au feu EI₁ 60 déterminée sur la base des rapports d'essai ci-dessous :

Rapports	
Rapports d'essai	
Portes simples	Portes doubles
1583.10DC0020/21 1957.10DC0020/21	716.10DC0020/22
Rapports EXAP	
Non applicable	
Rapports de classification	
Non applicable	

- relevant de la catégorie suivante, comme décrit au § 4.1 de cet agrément ;
- dont les performances ont été déterminées sur la base des rapports d'essai ci-après, conformément aux STS 53.1 :

Rapports d'essai
9258, 20432/1, 30231, 150719/2, 170245/1

Ces portes sont placées dans des murs en maçonnerie ou en béton d'une épaisseur minimale de 125 mm et d'une masse volumique minimale de 550 kg/m³ ou dans les cloisons décrites dans cet agrément, à l'exclusion de toutes les autres cloisons.

Lorsque des portes sont placées en série, il convient de les séparer par un trumeau présentant au moins les mêmes propriétés en matière de résistance au feu et de stabilité mécanique que la paroi dans laquelle ils sont placés.

Les baies de mur doivent satisfaire aux prescriptions décrites au § 6.1 afin de pouvoir placer les portes dans les conditions imposées au § 6.

Le revêtement de sol dans ces baies est dur et plan, tel qu'un carrelage, un parquet, du béton ou du linoléum.

2.2 Marquage et contrôle

Ces portes font l'objet de la procédure intégrée BENOR/ATG, permettant au fabricant d'obtenir l'autorisation d'utilisation de la marque BENOR/ATG représentée ci-après.

La marque BENOR/ATG (diamètre : 22 mm) a la forme d'une plaquette autocollante fine du modèle ci-dessous :



Les labels sont numérotés et fournis exclusivement par l'ANPI au fabricant.

La marque est appliquée en cours de production par le constructeur sur la moitié supérieure du vantail, côté charnière.

L'hubriserie ne doit pas comporter de marquage.

En apposant la marque BENOR/ATG sur un élément de porte, le fabricant certifie que celui-ci a été fabriqué conformément à la description de l'élément de construction dans le rapport de référence, c'est-à-dire que le vantail est conforme au présent agrément et au rapport de référence, et que l'hubriserie, la quincaillerie et les accessoires éventuels sont conformes au même rapport, pour autant que ces composants figurent sur le document de livraison. Si l'hubriserie, la quincaillerie ou les accessoires ne sont pas fournis par le fabricant du vantail, il convient de livrer le rapport de référence de manière à permettre au placeur d'assurer une mise en œuvre conforme de ces éléments.

2.3 Livraison et contrôle sur chantier

Le présent agrément technique ATG avec certificat peut être consulté sur www.butqb-ubafc.be. Cela permet les contrôles de réception après la pose.

Ces contrôles sur chantier comprennent :

1. le contrôle de la présence de la marque BENOR/ATG sur le vantail,
2. le contrôle de la conformité de l'hubriserie, de la quincaillerie, des accessoires éventuel et de la pose par rapport à la description du rapport de référence.

2.4 Remarques relatives aux prescriptions du cahier des charges

Les portes résistant au feu présentent des caractéristiques particulières leur permettant de compléter, en position fermée, les caractéristiques de résistance au feu de la paroi dans laquelle elles sont placées.

Ces performances particulières ne peuvent généralement être obtenues que par une conception spécifique de la porte et dépendent du soin apporté à la pose de l'ensemble de l'élément de porte (voir le § 2.3 : « Livraison et contrôle sur chantier »).

Il en résulte que les éléments de la porte (vantail, hubriserie, quincaillerie, dimensions, accessoires éventuels, etc.) doivent être choisis dans les limites de cet agrément (voir le § 2.3 « Livraison et contrôle sur le chantier ») et concernant le rapport de référence afférent en matière de résistance au feu.

3 Matériaux

La dénomination commerciale et les caractéristiques de chacun des matériaux sont vérifiées par sondage par un délégué de l'organisme d'inspection désigné par l'ANPI.

3.1 Vantail

Les matériaux dont le vantail est constitué doivent être identiques à la description du rapport de référence.

Conformément au § 13.2.2.1 de la NBN EN 1634-1, les tolérances ci-après sont admises par rapport à un rapport d'essai :

- L'épaisseur et/ou la densité du panneau de porte peut être augmentée à condition que l'augmentation totale de poids n'excède pas 25 %.
- La composition des produits à base de bois (panneau d'aggloméré, de fibres de bois, etc.) ne peut pas être modifiée. La densité peut être accrue.

3.2 Hubriserie

Les matériaux dont l'hubriserie est constituée doivent être identiques à la description du rapport de référence.

Conformément au § 13 de la NBN EN 1634-1, les tolérances ci-après sont admises en comparaison d'un rapport d'essai :

3.2.1 Hubriserie en bois (§ 13.2.2.1)

Non applicable.

3.2.2 Hubriserie métallique (§ 13.2.2.2)

Les dimensions des hubriseries métalliques recouvrant le mur peuvent être augmentées en les adaptant à une épaisseur de paroi plus élevée. L'épaisseur du métal peut être accrue de max. 25 %.

Le type de métal ne peut pas être modifié par rapport au type mis à l'essai.

3.3 Quincaillerie

La quincaillerie appliquée (charnières, béquilles, serrures et accessoires) doit être conforme à la description du § 4.6 du présent agrément ou identique à la description du rapport de référence.

3.4 Cloisons

Les cloisons autorisées sont décrites au § 4.10 du présent agrément.

3.5 Tolérances admises par rapport aux caractéristiques mentionnées des matériaux

Les tolérances admises par rapport aux caractéristiques mentionnées des matériaux lors des contrôles de chantier sont reprises dans le tableau ci-après :

Caractéristique du matériau	Tolérance admise
Dimensions du bois	± 1 mm
Épaisseur du métal	± 0,1 mm
Masse volumique	- 10 %

Le tableau ci-dessous présente les tolérances admises par rapport aux caractéristiques des matériaux mentionnées lors des contrôles de la production :

Caractéristique du matériau	Tolérance admise
Épaisseur de l'âme	± 0,2 mm (sur une moyenne de 5 mesures)
Humidité du bois	± 2 % (sur une moyenne de 5 mesures)
Épaisseur du cadre	± 0,2 mm (sur une moyenne de 5 mesures)
Section de produit intumescent	± 0,5 mm (sur une moyenne de 5 mesures)
Section de la rainure	± 0,5 mm (sur une moyenne de 5 mesures)
Épaisseur du revêtement	± 0,2 mm (sur une moyenne de 5 mesures)
Jeu maximum entre cadre et âme	max. 1 mm (sur une moyenne de 5 mesures)

Épaisseur du vitrage	± 1 mm (sur une moyenne de 5 mesures)
Section de la parclose	± 1 mm (sur une moyenne de 5 mesures)
Section du maucclair	± 1 mm (sur une moyenne de 5 mesures)
Section de l'huissérie en bois	± 1 mm (sur une moyenne de 5 mesures)
Masse volumique du bois	- 5 % (sur une moyenne de 5 mesures) - 10 % (sur des mesures individuelles)
Section de l'huissérie métallique	± 1 mm (sur une moyenne de 5 mesures)
Épaisseur du métal	± 0,1 mm (sur une moyenne de 5 mesures)

4 Éléments

Les blocs-portes doivent être réalisés conformément à un document distinct, qu'il s'agisse d'un rapport d'essai, d'un rapport EXAP ou d'un rapport de classification en matière de résistance au feu. Une combinaison de plusieurs rapports dans le cadre de cet agrément technique BENOR/ATG relève de la responsabilité du titulaire d'agrément et peut être vérifiée à l'aide de la version finale de l'Agrément technique ATG avec Certification, dès que celle-ci est disponible.

4.1 Dimensionnement

Le tableau ci-après reprend les dimensions autorisées des éléments pour chaque rapport. Les dimensions mentionnées sont les dimensions extérieures.

4.1.1 Portes simples sans imposte/panneau (jour) latéral dans des huisseries en bois

Non applicable.

4.1.2 Portes simples avec imposte/panneau (jour) latéral dans des huisseries en bois

Non applicable.

4.1.3 Portes doubles sans imposte/panneau (jour) latéral dans des huisseries en bois

Non applicable.

4.1.4 Portes doubles avec imposte/panneau (jour) latéral dans des huisseries en bois

Non applicable.

4.1.5 Portes simples sans imposte/panneau (jour) latéral dans des huisseries métalliques

Rapport	Largeur max. 1	Hauteur max. 1	Largeur max. 2	Hauteur max. 2	Surface max.
	(mm)	(mm)	(mm)	(mm)	(m ²)
1583.10DC0020/21 + 1957.10DC0020/21	1080	2150	-	-	2,32

4.1.6 Portes simples avec imposte/panneau (jour) latéral dans des huisseries métalliques

Non applicable.

4.1.7 Portes doubles sans imposte/panneau (jour) latéral dans des huisseries métalliques

Rapport	Élément	Largeur max. 1	Hauteur max. 1	Largeur max. 2	Hauteur max. 2	Surface max.
		(mm)	(mm)	(mm)	(mm)	(m ²)
716.10DC0020/22	Vantail de service	1230	2200	-	-	2,71
	Vantail fixe	1230	2200	-	-	2,71

4.1.8 Portes doubles avec imposte/panneau (jour) latéral dans des huisseries métalliques

Non applicable.

4.2 Composition des vantaux

Les vantaux sont constitués comme décrit ci-dessous.

Les tolérances admises sur les caractéristiques des matériaux entrant dans leur composition en comparaison du rapport de référence ont été décrites au § 3.5 du présent agrément.

4.2.1 Une âme

La composition de l'âme est identique à la description du rapport de référence.

4.2.1.1 Un cadre

La composition du cadre est identique à la description du rapport de référence.

4.2.1.2 Faces apparentes

Les faces de l'âme, ainsi que le cadre sont revêtus comme décrit dans le rapport de référence.

4.2.1.3 Mauclairs

Les chants battants des vantaux de portes doubles sont réalisés comme décrit dans le rapport de référence.

4.2.1.4 Finition

Voir le § 4.3.

4.2.1.5 Vitrage

Voir le § 4.4.

4.2.1.6 Grille

Non applicable.

4.2.1.7 Quincaillerie

Voir le § 4.6.

4.2.1.8 Accessoires

Voir le § 4.7.

4.3 Finition

La finition du vantail doit être identique à la description du rapport de référence.

Conformément au § 13 de la NBN EN 1634-1, les tolérances ci-après sont admises en comparaison d'un rapport d'essai :

- Une couche de peinture peut être ajoutée sur des vantaux mis à l'essai sans finition.
- Si, au cours de l'essai, une finition a été appliquée sur le vantail sous la forme d'une couche de peinture ne contribuant pas à la résistance au feu de la porte, une autre couche de peinture peut être appliquée.
- L'ajout d'un stratifié décoratif ou d'une couche de placage en bois (épaisseur : max. 1,5 mm) est autorisé.

4.4 Vitrage

Le vantail est équipé par le fabricant d'un vitrage du type tel que mentionné au rapport de référence. La pose du vitrage (parclose, type de fixation, nombre de fixations, etc.) doit être réalisée à l'identique de la description du rapport de référence.

Le tableau ci-après présente le nombre autorisé et les dimensions maximales pour chaque rapport.

Rapport	Nombre	Largeur max.	Hauteur max.	Surface max.
		(mm)	(mm)	(m ²)
716.10DC0020/ 22	1	500	1200	0,6

Conformément au § 13.2.2.3 de la NBN EN 1634-1 et au § E.1.2. du (pr)EN 15269-3, les tolérances ci-après sont admises par rapport à un rapport d'essai :

- Le nombre de baies et les dimensions (largeur et hauteur) de chaque vitrage peuvent :
 - être diminués sans limitation.
- Les écarts entre le bord du vitrage et le pourtour du vantail ainsi que l'écart entre les vitrages ne peuvent pas être réduits par rapport aux distances mises à l'essai.
- Le nombre de baies ne peut pas être augmenté.

4.5 Grille

Non applicable.

4.6 Quincaillerie

La quincaillerie est conforme à la description du rapport de référence.

Le § 13.2.5 de la NBN EN 1634-1 (domaine d'application direct) n'autorise pas d'échange de la quincaillerie. Un tel échange est uniquement possible sur la base de rapports EXAP ou de rapports de classification.

4.6.1 Charnières ou paumelles

Le type et le nombre de charnières/paumelles et les griffes anti-dégondage éventuelles doivent être conformes à la description du rapport de référence.

Conformément au § 13.2.5 de la NBN EN 1634-1, les tolérances ci-après sont admises par rapport à un rapport d'essai :

Le nombre de charnières peut être augmenté par rapport au nombre de charnières mises à l'essai.

4.6.2 Quincaillerie de fermeture

4.6.2.1 Béquilles

Modèle et matériau au choix, avec tiges traversant le vantail (section : 9 mm x 9 mm ou 8 mm x 8 mm).

4.6.2.2 Plaques de propreté ou rosaces

Modèle au choix

4.6.2.3 Serrures

L'évidement prévu pour la serrure ne peut pas excéder celui nécessaire à l'encastrement de la serrure, décrite au rapport de référence.

La serrure est identique à celle décrite au rapport de référence.

La serrure doit être encastrée de manière identique à la description reprise au rapport de référence.

4.7 Accessoires

Conformément au § 13.2.5 de la NBN EN 1634-1, les tolérances ci-après sont admises par rapport à un rapport d'essai :

Si un ferme-porte, mis à l'essai lors de l'essai de référence, a été détaché en cours d'essai, il peut également être supprimé. En d'autres termes, **si le ferme-porte, mis à l'essai lors de l'essai de référence, n'a pas été détaché en cours d'essai, il ne peut pas être supprimé et son application est, par conséquent, obligatoire.**

Les accessoires suivants sont autorisés, sauf si des dispositions réglementaires l'interdisent :

- bouton de porte vissé : fixé aux faces du vantail par des vis qui pénètrent sur une profondeur maximale de 20 mm dans le vantail ;
- plaques collées en aluminium ou en acier inoxydable :
 - épaisseur max. : 2 mm ;
 - ne peuvent se prolonger derrière la battée ;
 - surface max. : 40 % de la face du vantail ;

- ne peuvent être maintenus en place par d'autres fixations (par exemple de la quincaillerie ou des accessoires) ;
- plaques vissées en aluminium ou en acier inoxydable :
 - épaisseur max. : 2 mm ;
 - ne peuvent se prolonger derrière la battée ;
 - sur la largeur du vantail : hauteur max. : 500 mm ;
 - sur la hauteur du vantail : largeur max. : 200 mm ;
 - surface max. : 1 m² et max. 40 % de la face du vantail ;
- sélecteurs d'ordre de fermeture : les portes doubles à fermeture automatique (en cas d'incendie) doivent être équipées d'un sélecteur d'ordre de fermeture ;
- d'autres accessoires sont autorisés pour autant qu'ils soient décrits au rapport de référence.

4.8 Huisseries

La réalisation de l'hubriserie doit être identique à la description du rapport de référence.

Les huisseries peuvent être réalisées de manière trilatérale (deux montants et une traverse supérieure) ou quadrilatérale (sur le pourtour), sauf si des dispositions réglementaires l'interdisent. Si les huisseries sont réalisées de manière quadrilatérale, les traverses inférieures de l'hubriserie comme du vantail sont réalisées de manière identique aux traverses supérieures.

4.9 Impostes et/ou panneaux latéraux

4.9.1 Imposte

Non applicable.

4.9.2 Panneau latéral/jour latéral

Non applicable.

4.10 Cloisons

Le paragraphe ci-dessous présente une description des cloisons dans lesquelles les blocs-portes décrits ci-dessus peuvent être placés. Les cloisons ne tombent pas sous cet agrément technique avec certification.

La résistance au feu des cloisons décrites ci-dessous doit être démontrée par un document distinct, qu'il s'agisse d'un rapport d'essai, d'un rapport EXAP, d'un rapport de classification ou d'un certificat.

4.10.1 Cloisons légères EI 60

La cloison se compose d'une ossature en bois ou en métal, revêtu des deux côtés de min. deux couches de plaques présentant une classe de réaction au feu A2 ou supérieure.

4.10.1.1 Cloison

4.10.1.1.1 Ossature

4.10.1.1.1.1 Ossature en bois

Non applicable.

4.10.1.1.1.2 Ossature métallique

Conforme au rapport de référence de la paroi, avec une profondeur minimale de 75 mm.

Un montant est appliqué de chaque côté de la baie de porte, sur toute la hauteur de la paroi. Une traverse est appliquée au-dessus et éventuellement en dessous de la baie de porte, entre ces montants.

Concernant la fixation de l'hubriserie, les profilés autour de la baie de porte sont renforcés au moyen d'une chevron en bois dur (section min. : 44 mm x profondeur de profilé correspondante). Les rigidifications au droit des montants doivent être appliquées sur toute la hauteur de la paroi.

4.10.1.1.2 Panneaux muraux

Conformes au rapport de référence de la paroi (en particulier les fixations, les joints, le parachèvement des joints et des bords, etc.), avec un minimum de deux couches (épaisseur minimale : 12,5 mm par couche), de chaque côté de l'ossature.

4.10.1.1.3 Isolant

Conforme au rapport de référence de la paroi.

4.10.1.2 Blocs-portes

Dans ce type de cloison, seuls les blocs-portes suivants peuvent être appliqués :

- Portes simples sans imposte ou panneau latéral dans des huisseries métalliques comme décrit au § 4.1.5,
- Portes doubles sans imposte ou panneau latéral dans des huisseries métalliques comme décrit au § 4.1.7,

En cas de portes simples, les huisseries métalliques peuvent être mises en œuvre uniquement dans une tôle d'acier galvanisé. L'application d'acier inoxydable n'est pas autorisée. En cas de portes doubles, les huisseries métalliques peuvent être mises en œuvre tant dans une tôle d'acier galvanisé que dans de l'acier inoxydable.

5 Fabrication

Les blocs-portes sont fabriqués dans les centres de production communiqués au bureau et mentionnés dans la convention de contrôle conclue avec ANPI et sont marqués comme décrit au § 2.2.

6 Pose

Les portes doivent être stockées, traitées et posées comme prévu aux STS 53.1 pour les portes intérieures normales, compte tenu des prescriptions de pose ci-après.

6.1 Baie

Les dimensions de la baie sont déterminées de sorte que les portes puissent être placées comme décrit dans ce paragraphe.

Les faces latérales de la baie sont lisses.

La planéité du sol doit permettre le mouvement de la porte avec le jeu prescrit au § 6.4.

6.2 Placement de l'hubriserie

Les huisseries sont conformes au rapport de référence. Elles sont placées dans des murs d'une épaisseur minimale de 125 mm ou dans des cloisons, conformément au § 4.10.

L'hubriserie est placée d'équerre et d'aplomb.

Le nombre de fixations de l'hubriserie ne peut pas être diminué par rapport au nombre de fixations mis à l'essai.

Il convient de refermer le jeu entre la baie dans le gros œuvre et l'hubriserie (largeur max. conforme au rapport concerné) comme décrit dans le rapport de référence.

6.3 Pose du vantail

La marque BENOR/ATG se trouve sur la moitié supérieure du chant étroit du vantail côté charnière.

6.3.1 Charnières/paumelles

Le nombre de charnières/paumelles doit être au moins égal à celui du nombre mis à l'essai.

L'écart de la charnière/paumelle supérieure par rapport à l'angle supérieur du vantail ne peut pas augmenter par rapport à celui décrit au rapport de référence.

L'écart de la charnière/paumelle inférieure par rapport à l'angle inférieur du vantail ne peut pas augmenter par rapport à celui décrit au rapport de référence.

En cas d'utilisation de plusieurs charnières/paumelles, l'augmentation de l'espacement peut être tout au plus proportionnel à l'augmentation de la hauteur mise à l'essai.

6.3.2 Quincaillerie

La hauteur du pêne de la serrure doit se situer au minimum à la hauteur mise à l'essai et peut être augmentée proportionnellement à la hauteur du vantail.

6.3.3 Accessoires

Accessoires autorisés : voir le § 4.7.

Tous les accessoires sont fixés au vantail au moyen de vis pénétrant dans le vantail à raison de max. 20 mm, sauf mention contraire dans le rapport concerné.

6.4 Jeu

Il convient de respecter le jeu maximum autorisé entre le(s) vantail(-aux) et le sol en position fermée de la porte sur l'épaisseur totale du vantail.

Afin d'éviter le frottement du vantail contre le sol après le placement de la porte, la finition du plancher doit être réalisée en tenant compte du sens d'ouverture, indiqué sur les plans, de sorte que le jeu maximum autorisé, tel que décrit dans le tableau ci-dessous, puisse être respecté.

Dès lors, le sol ne pourra monter que de manière limitée sous la course de la porte.

Celui-ci doit être réalisé de telle sorte par les entreprises responsables du nivellement du plancher que la différence maximale entre le point le plus bas du plancher sous la porte en position fermée (zone 1 à la fig. 1) et le point le plus élevé dans la course de la porte (zone 2 à la fig. 1) n'excède pas le jeu maximal autorisé entre le vantail et le plancher, réduit de 2 mm.

Jeux maximums autorisés	
	(mm)
Entre le vantail et l'hubriserie	3,6
Entre les vantaux d'une porte double	4,0
Entre le vantail et le sol	9,9

Le revêtement de sol doit être dur et plan, tel qu'un carrelage, un parquet, du béton ou du linoléum.

Les jeux sont mesurés avec un calibre de 10 mm de largeur.

7 Performances

Les performances des portes décrites ci-dessus ont été déterminées sur la base des normes suivantes :

7.1 Résistance au feu

Conformément à la NBN EN 1634-1 et à la NBN EN 13501-2 : E1, 60

7.2 Performances AR Normes de base

Les essais ont été effectués conformément aux spécifications des STS 53.1 « Portes », édition de 2006.

Performance	Classe	Rapport
Dimensions et équerrage Conformément à la NBN EN 951 et à la NBN EN 1529	2	TCHN 20432/1
Planéité Conformément à la NBN EN 952 et à la NBN EN 1530	2	TCHN 9258
Planéité après des variations climatiques successives Conformément à la NBN EN 1294, à la NBN EN 952 et à la NBN EN 1530	2	TCHN 9258
Résistance mécanique Conformément à la NBN EN 947, à la NBN EN 948, à la NBN EN 949, à la NBN EN 950 et à la NBN EN 1192	3	TCHN 30231
Durabilité mécanique Conformément à la NBN EN 1191 et à la NBN EN 12046-2	8*	Wood.be 150719/2

* La quincaillerie appliquée doit être au moins de classe identique.

8 Performances supplémentaires

Ces propriétés sont mentionnées à la demande du fabricant. Elles ne sont valables que pour une partie des portes du domaine d'application et ne sont pas certifiées par le présent agrément. Elles doivent être démontrées par le fabricant.

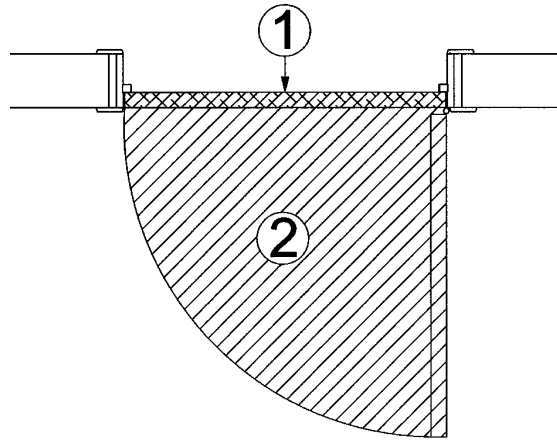
Ces performances ne portent aucunement atteinte à la résistance au feu mentionnée dans le présent agrément lorsque les portes sont conformes à la description qui y est reprise et qu'elles sont placées conformément aux prescriptions de placement.

Performance	Classe	Rapport
Classe de résistance hygrothermique dans un climat différentiel (niveau de sollicitation : b) Conformément à la NBN EN 1121, à la NBN EN 952 et à la NBN EN 12219	1	Wood.be 170245/1

9 Conditions

- A.** Le présent Agrément Technique se rapporte exclusivement au produit mentionné dans l'en-tête de cet Agrément Technique.
- B.** Seuls le Titulaire d'Agrément et, le cas échéant, le Distributeur, peuvent revendiquer l'application de l'Agrément Technique.
- C.** Le Titulaire d'Agrément et, le cas échéant, le Distributeur ne peuvent faire aucun usage du nom de l'UBAtc, de son logo, de la marque ATG, de l'Agrément Technique ou du numéro d'agrément pour revendiquer des évaluations de produit non conformes à l'Agrément Technique ni pour un produit, kit ou système ainsi que ses propriétés ou caractéristiques ne faisant pas l'objet de l'Agrément Technique.
- D.** Des informations mises à disposition de quelque manière que ce soit d'utilisateurs (potentiels) du produit traité dans l'Agrément Technique (par ex. des maîtres d'ouvrage, entrepreneurs, architectes, prescripteurs, concepteurs, etc.) par le Titulaire d'Agrément, le Distributeur ou un entrepreneur agréé ou par leurs représentants ne peuvent pas être incomplètes ou en contradiction avec le contenu de l'Agrément Technique ni avec les informations auxquelles il est fait référence dans l'Agrément Technique.
- E.** Le Titulaire d'Agrément est toujours tenu de notifier à temps et préalablement à l'UBAtc, à l'Opérateur d'Agrément et à l'Opérateur de Certification toutes éventuelles adaptations des matières premières et produits, des directives de mise en œuvre et/ou du processus de production et de mise en œuvre et/ou de l'équipement. En fonction des informations communiquées, l'UBAtc, l'Opérateur d'Agrément et l'Opérateur de Certification évalueront la nécessité d'adapter ou non l'Agrément Technique.
- F.** L'Agrément Technique a été élaboré sur la base des connaissances et informations techniques et scientifiques disponibles, assorties des informations mises à disposition par le demandeur et complétées par un examen d'agrément prenant en compte le caractère spécifique du produit. Néanmoins, les utilisateurs demeurent responsables de la sélection du produit, tel que décrit dans l'Agrément Technique, pour l'application spécifique visée par l'utilisateur.
- G.** Les références à l'Agrément Technique devront être assorties de l'indice ATG (ATG 3245) et du délai de validité.
- H.** L'UBAtc, l'Opérateur d'Agrément et l'Opérateur de Certification ne peuvent pas être tenus responsables d'un(e) quelconque dommage ou conséquence défavorable causés à des tiers (e.a. à l'utilisateur) résultant du non-respect, dans le chef du Titulaire d'Agrément ou du Distributeur, des dispositions de l'article.

Figure 1




Cet agrément technique a été publié par l'UBAtc, sous la responsabilité de l'opérateur d'agrément ANPI, et sur la base de l'avis favorable du Groupe spécialisé « PROTECTION PASSIVE CONTRE L'INCENDIE », accordé le 18 juillet 2022.

Par ailleurs, l'Opérateur de Certification, l'ANPI, a confirmé que la production satisfait aux conditions de certification et qu'une convention de certification a été conclue avec le Titulaire d'Agrément.

Date de cette édition : 16 août 2022.

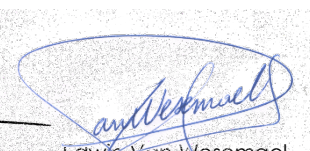
Pour l'UBAtc, garant de la validité du processus d'agrément


Eric Winnepenninckx,
Secrétaire général


Benny De Blaere,
Directeur

Pour l'opérateur d'agrément et de certification


Alain Verhoyen,
Directeur général de l'ANPI


Edwin Van Wesemael,
Directeur technique de l'ISIB

L'Agrément Technique reste valable, à condition que le produit, sa fabrication et tous les processus pertinents à cet égard :

- soient maintenus, de sorte à atteindre au minimum les résultats d'examen tels que définis dans cet Agrément Technique ;
- soient soumis au contrôle continu de l'Opérateur de Certification et que celui-ci confirme que la certification reste valable.

Si ces conditions ne sont plus respectées, l'Agrément Technique sera suspendu ou retiré et le texte d'agrément supprimé du site Internet de l'UBAtc. Les agréments techniques sont actualisés régulièrement. Il est recommandé de toujours utiliser la version publiée sur le site Internet de l'UBAtc (www.butgb-ubatc.be).

La version la plus récente de l'Agrément Technique peut être consultée grâce au code QR repris ci-contre.



L'UBAtc asbl a été inscrite par le SPF Économie dans le cadre du règlement (UE) n°305/2011.
Les opérateurs de certification désignés par l'UBAtc asbl fonctionnent conformément à un système susceptible d'être accrédité par BELAC (www.belac.be).
L'UBAtc asbl est un organisme d'agrément membre de :



European Organisation for Technical Assessment
www.eota.eu



Union européenne pour l'Agrément technique
dans la Construction
www.ueatc.eu



World Federation of Technical Assessment
Organisations
www.wftao.com