

## Technische goedkeuring ATG met certificatie

### SCHRIJNWERK



**ATG 3254**

**PVC venstersysteem  
zonder middendichting**

**VEKA  
SOFTLINE 82 AD**

Geldig van 14/02/2023  
tot 13/02/2028

### Goedkeurings- en certificatieoperator



Kantersteen 47 1000 Brussel  
www.bcca.be - mail@bcca.be

#### Goedkeuringhouder:

Veka AG  
Dieselstrasse 8  
48324 SENDENHORST Duitsland  
Tel. : +49 (0)252.62.90  
Fax : +49 (0)252.693.710  
www.veka.de  
info@veka.com

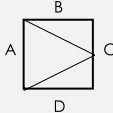
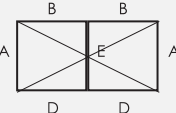
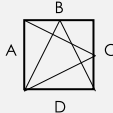
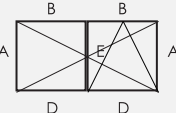


#### Commercialisatie:

Veka  
Au Long Pré 132  
4053 EMOURG  
Tel. : +32 (0)43 660 166  
www.veka.de  
pabsil@veka.com



Technische goedkeuring:	Certificatie:
✓ Profielen uit UV bestendige PVC-U volgens ATG H927	✓ Productie van profielen uit UV bestendige PVC-U volgens ATG H927
✓ Profielen uit niet-UV bestendige PVC-U volgens ATG H929 zoals opgenomen in ATG 3071 Profielen zonder herwonnen (ERM) noch gerecycleerde (RM <sub>a</sub> ) PVC-U in de kern - zie § 3	✓ Productie van profielen uit niet-UV bestendige PVC-U volgens ATG H929 zoals opgenomen in ATG 3071 Productie van profielen zonder herwonnen (ERM) noch gerecycleerde (RM <sub>a</sub> ) PVC-U in de kern - zie § 3
✓ Profielen voor PVC venstersysteem met middendichting volgens ATG 3144	✓ Profielen voor PVC venstersysteem met middendichting volgens ATG 3144
✓ Bekleding van PVC-U profielen volgens ATG 3071	✓ Productie van bekleefde PVC-U profielen volgens ATG 3071
✓ Venstersysteem	

#### Goedgekeurde types vensters conform NBN B 25-002-1 en deuren conform STS 53.1

✓  Opendraaiend venster	✓  Dubbel opendraaiend venster (venster met makelaar)
✓  Draai-kipvenster	✓  Dubbel opendraaiend venster (venster met makelaar) met kipfunctie
✓  Samengestelde vensters	✓  Vast venster

## 1 Doel en draagwijdte van de technische goedkeuring

Deze technische goedkeuring betreft een gunstige beoordeling van het systeem (zoals hierboven beschreven) door de BUTgb aangeduide onafhankelijke goedkeuringsoperator, BCCA, voor de in deze technische goedkeuring vermelde toepassing.

De technische goedkeuring legt de resultaten vast van het goedkeuringsonderzoek. Dit onderzoek bestaat uit: de identificatie van de relevante eigenschappen van het systeem in functie van de beoogde toepassing en de plaatsings- of verwerkingswijze ervan, de opvatting van het systeem en de betrouwbaarheid van de productie.

De technische goedkeuring heeft een hoog betrouwbaarheidsniveau door de statistische interpretatie van de controleresultaten, de periodieke opvolging, de aanpassing aan de stand van zaken en techniek en de kwaliteitsbewaking van de goedkeuringshouder.

Het behouden van de technische goedkeuring vereist dat de goedkeuringshouder te allen tijde kan bewijzen dat hij het nodige doet opdat de gebruiksgeschiktheid van het systeem aangetoond blijft. De opvolging van de overeenkomstigheid van het systeem met de technische goedkeuring is daarbij essentieel. Deze opvolging wordt door de BUTgb toevertrouwd aan een onafhankelijke certificatieoperator, BCCA.

De goedkeuringshouder en de verdeler moeten de onderzoeksresultaten, opgenomen in de technische goedkeuring in acht nemen bij het ter beschikking stellen van informatie aan een partij. De BUTgb of de certificatieoperator kan de nodige initiatieven ondernemen indien de goedkeuringshouder of de verdeler dit niet of niet voldoende uit eigen beweging doet.

De technische goedkeuring en de certificatie van de overeenkomstigheid van het systeem met de technische goedkeuring, staan los van individueel uitgevoerde werken, de aannemer en/of architect zijn uitsluitend verantwoordelijk voor de overeenstemming van de uitgevoerde werken met de bepalingen van het bestek.

De technische goedkeuring behandelt, met uitzondering van specifiek opgenomen bepalingen, niet de veiligheid op de bouwplaats, gezondheidsaspecten en duurzaam gebruik van grondstoffen. Bijgevolg is de BUTgb niet verantwoordelijk voor enige schade die zou worden veroorzaakt door het niet naleven door de goedkeuringshouder of de aannemer(s) en/of de architect van de bepalingen m.b.t. veiligheid op de bouwplaats, gezondheidsaspecten en duurzaam gebruik van grondstoffen.

Opmerking: In deze technische goedkeuring wordt steeds de term "aannemer" gebruikt. Deze term verwijst naar de entiteit die de werken uitvoert. Deze term mag ook gelezen worden als andere hiervoor vaak gebruikte termen zoals "uitvoerder", "installateur" en "verwerker".

## 2 Voorwerp

De technische goedkeuring van een venstersysteem met profielen uit PVC-U geeft de technische beschrijving van een venstersysteem, dat bestaat uit de in § 4 vermelde componenten, de in § 5 geschetste fabricatievoorschriften, de in § 6 geschetste plaatsingswijze en de in § 7 geschetste onderhouds- en beschermingsmaatregelen.

Onder voorbehoud van voormelde voorwaarden, steunend op de proefresultaten verschaft door de goedkeuringshouder, de proefresultaten van het complementaire proefprogramma dat door de goedkeuringshouder werd uitgevoerd volgens de richtlijnen van de BUTgb evenals de actuele kennis van de techniek en haar normalisatie, kan men veronderstellen dat de

resultaten van het goedkeuringsonderzoek vermeld in § 8 geldig zijn voor de vermelde types vensters.

Voor andere componenten, andere constructiewijzen, andere plaatsingswijzen en/of andere verwachte proefresultaten is deze technische goedkeuring niet zonder meer van toepassing, en moet bijkomend onderzoek verricht worden.

De goedkeuringshouder en de schrijnwerkfabrikanten mogen enkel verwijzen naar deze goedkeuring voor deze toepassingen van het venstersysteem waarvoor kan worden aangetoond dat de beschrijving geheel conform is aan de in de goedkeuring vooropgestelde catalogisering en richtlijnen.

Individuele vensters mogen het ATG-merk niet dragen.

## 3 Systeem

Het venstersysteem "SOFTLINE 82 AD" is geschikt voor het maken van:

- vaste vensters (fig. 7a);
- naar binnen opendraaiende vensters en draai-  
kipvensters met enkele of dubbele vleugel (fig. 7b en c);
- samengestelde vensters met vaste middenstijl  
(T-verbinding) (fig. 7d);

waarvan vleugel, kader en alle andere profielen bestaan uit geëxtrudeerde aaneengelaste hard-PVC-U profielen volgens NBN EN 12608-1 in een witte of crème kleur. De binnen- en buitenkant van de profielen kunnen enkel in eenzelfde kleur worden uitgevoerd, namelijk de kleur van de PVC-U.

De kaderprofielen, stijlen en regels van dit venstersysteem zijn uitgerust met een binnen- en buitenaanslagdichting.

Het venstersysteem "SOFTLINE 82 AD" heeft volgende uitvoeringsvarianten:

- SOFTLINE 82 AD: Dit is de basisuitvoering, uit onveredelde PVC- profielen van witte of crème witte kleur. Deze uitvoering wordt verder beschreven in deze technische goedkeuring;
- foliering: Dit is de uitvoering waarbij de PVC-U profielen veredeld worden door het aanbrengen van een decoratieve folie. Deze uitvoering wordt verder beschreven in de technische goedkeuring ATG 3071;

Alle weerstandsprofielen, bestaan uit geëxtrudeerd PVC-U, waarbij de nieuwe ongebruikte compound kan worden bijgemengd met eigen PVC-U herbruik materiaal van de fabrikant van de profielen (NBN EN 12608-1:2016+A1:2020 § 3.4.7 "ORM – Own Reprocessable Material"). Dit eigen herbruik materiaal heeft exact dezelfde samenstelling als dit van de nieuwe ongebruikte compound. De binnen- en buitenkant van de profielen kunnen enkel in eenzelfde kleur worden uitgevoerd, namelijk de kleur van de PVC-U. Profielen vervaardigd met ander herbruikt of gerecycleerd materiaal (NBN EN 12608-1:2016+A1:2020 § 3.4.8 "ERM<sub>a</sub>" of "ERM<sub>b</sub>", § 3.4.9 "RM<sub>a</sub> of RM<sub>b</sub>") zijn niet opgenomen in deze technische goedkeuring.

De soepele dichtingen die de aansluiting tussen profielen en glas verzorgen, kunnen aan het profiel geco-extrudeerd worden.

Schrijnwerk bestaande uit een combinatie van meerdere ramen, verbonden met behulp van koppelprofielen, maakt geen deel uit van de onderhavige goedkeuring.

Voor gedateerde referenties is enkel de genoemde editie van toepassing. Voor niet gedateerde referenties is enkel de laatste editie, alle amendementen inbegrepen, van toepassing.

## 4 Onderdelen

Voor een grafische weergave van de onderdelen wordt verwezen naar de documentatie van de goedkeuringshouder.

### 4.1 PVC-U

De gebruikte PVC-U grondstoffen zijn UV-bestendige VEKA Compounds gestabiliseerd met calcium-zink. Deze grondstoffen vormen het onderwerp van de technische goedkeuring ATG H927.

De gebruikte PVC-U grondstof is beschikbaar in volgende tinten:

Tabel 1 – Gebruikte PVC-U grondstof

Compound	Kleur	Colorimetrie	
<b>UV- bestendige compounds</b>			
<b>09006</b>	Wit (benaderend RAL 9010)	L*: 92,02 ± 1,00 a*: -0,19 ± 0,50 b*: 2.69 ± 0,80	(1)
<b>09014</b>			
<b>12017</b>			
<b>13024</b>			
<b>19027</b>			
<b>09210</b>	Crème wit (benaderend RAL 9001)	L*: 90,06 ± 1,00 a*: 0,91 ± 0,50 b*: 7,62 ± 0,80	(1)
(1): Kleurbepaling gemeten volgens NBN ISO 18314-1 met Konica Minolta CM-5 op geëxtrudeerde profielen.			

Elke kleuromschrijving is slechts indicatief; het is sterk aangeraden stalen van het materiaal zelf te bekomen om de kleur, textuur en glansgraad te beoordelen.

### 4.2 Weerstandsprofielen uit PVC-U

Onderstaande tabel geeft de belangrijkste gegevens weer van de weerstandsprofielen die gebruikt mogen worden in de realisatie van vensters in overeenstemming met deze goedkeuring. De traagheidsmomenten  $I_{xx}$  en  $I_{yy}$  stellen respectievelijk de waarde van het traagheidsmoment voor in het vlak van de beglazing, en loodrecht op de beglazing. Het weerstandsmoment  $W_{yy}$  stelt de waarde voor van het weerstandsmoment loodrecht op de beglazing ter bepaling van de hoeksterkte. Deze gegevens werden verstrekt door de producent.

De wanddiktes van de weerstandsprofielen, toleranties betreffende buitenmaten, rechtheid en lineaire massa zijn zoals gedefinieerd in de norm NBN EN 12608-1.

De bouwdiepte van een weerstandsprofiel voor het vervaardigen van vaste vensterkaders en vaste vensters zonder bijkomende druiplijsten e.a. bedraagt 82 mm.

Tabel 2 - Weerstandsprofielen uit PVC-U volgens NBN EN 12608-1

Profielen		$I_{xx}$ (1)	$I_{yy}$ (1)	$e_{yy}$ (1)	$W_{yy}$ (1)	Lineaire massa (1)	Minimale wanddikte	Geometrische klasse (1)	Aantal kamers	Versterkingen (1)
M: mono-extrusie		cm <sup>4</sup>	cm <sup>4</sup>	mm	cm <sup>3</sup>	kg/m	mm			
C: co-extrusie										
<b>Weerstandsprofielen voor het vervaardigen van vaste vensterkaders en vaste vensters (fig 2a)</b>										
<b>101.293</b>	M	42.38	97.03	43.59	9.722	1.610	2,8	A	7	113.025 113.025.2 113.025.3
<b>101.297</b>	M	137.19	139.91	59.63	23.007	2.251	2,8	A	7	113.001.1 113.001.3 113.367
<b>101.294</b>	M	63.85	108.84	48.36	13.203	1.769	2,8	A	7	113.001.1 113.001.3 113.367
<b>Weerstandsprofielen voor het vervaardigen van venstervleugels (fig 2b)</b>										
<b>103.340</b>	M	28.92	85.99	38,90	7.43	1.462	2,8	A	6	113.363
<b>103.341</b>	M	45.56	97.89	44,15	10.32	1.608	2,8	A	6	113.292
<b>103.347</b>	M	47,3	109,52	43,64	10,839	1,648	2,8	A	6	113.294
<b>103.345</b>	M	133.08	141.96	59,96	22.18	2.162	2,8	A	6	113.270
<b>103.346</b>	M	132.70	133.59	60,00	22.13	2.156	2,8	A	6	115.003
<b>Weerstandsprofielen voor stijlen en regels van vensters (fig 2c)</b>										
<b>102.312</b>	M	63.03	105.86	47.00	12.772	1.747	2,8	A	5	113.001.1 113.001.3 113.367
<b>102.317</b>	M	159.60	148.21	62.00	25.74	2.213	2,8	A	5	113.011.2 113.011.3
<b>Weerstandsprofielen voor venstermakelaars (fig 2d)</b> (Makelaars zonder versterkingsmogelijkheid zijn als hulpprofiel opgenomen onder §4.7.1.2)										
<b>102.314</b>	M	12,08	57,54	31,01	3,896	1,105	2,8	A	3	113.028
<b>102.316</b>	M	34,48	72,23	40,14	8,590	1,319	2,8	A	4	113.001/113.001.3

(1) volgens eigendeclaratie goedkeuringshouder.

### 4.3 Versterkingen (fig. 3)

Onderstaande tabel geeft de belangrijkste gegevens weer van de gegalvaniseerde stalen versterkingen die in de weerstandsprofielen gebruikt mogen worden in de realisatie van vensters in overeenstemming met deze goedkeuring. De definitie van de traagheidsmomenten is gelijk aan deze van de weerstandsprofielen waarin de versterkingen gebruikt worden. De versterkingsprofielen zijn van gegalvaniseerd staal of van aluminium.

Het gegalvaniseerde staal is van de kwaliteit DX 51D met galvanisatieklasse Z140NA volgens NBN EN 10346. Gezien de versterkingen worden toegepast in profielen waar zij niet aan de buitenomgeving worden blootgesteld, wordt toegelaten dat van de voorschriften van STS 52.3:2008 (dubbelzijdige galvanisatiedikte van 275 g/m<sup>2</sup>) wordt afgeweken. Staalversterkingen die uitwendig worden aangebracht zijn steeds gegalvaniseerd volgens klasse Z275NA volgens NBN EN 10346.

Het aluminium is van de legering EN-AW 6060 volgens NBN EN 573-3 met nabehandeling T5 volgens NBN EN 515 en met maatvoering in overeenstemming met de normreeks NBN EN 755, zonder afwerkingslaag.

**Tabel 3 a – Versterkingsprofielen uit gegalvaniseerd staal**

Profielen	$I_{xx}^{(1)}$	$I_{yy}^{(1)}$	Lineaire massa <sup>(1)</sup>	Wanddikte <sup>(1)</sup>	Metaal <sup>(1)</sup>
	cm <sup>4</sup>	cm <sup>4</sup>	kg/m	mm	
113.001.1	2.85	4.48	1.547	1.5	DX 51D Z140NA
113.001.3	4.87	7.76	2.934	3	
113.011	7.82	14.62	2.259	1.5	
113.011.2	10.03	18.87	2.974	2	
113.011.3	13.93	26.50	4.347	3	
113.025	2.25	2.25	1.315	1.5	
113.025.2	2.83	2.83	1.718	2	
113.025.3	3.78	3.78	2.463	3	
113.270	4.19	6.11	1.445	1.5	
113.292	1.24	2.44	1.043	1.5	
113.294	1.47	3.88	1.461	1.75	
113.363	0.41	2.32	0.959	1.5	
113.367	2.00	3.74	1.569	1.5	

<sup>(1)</sup> volgens eigendeclaratie goedkeuringshouder

**Tabel 3 b – Versterkingsprofielen uit aluminium**

Profielen	$I_{xx}^{(1)}$	$I_{yy}^{(1)}$	Lineaire massa <sup>(1)</sup>	Wanddikte <sup>(1)</sup>	Metaal <sup>(1)</sup>
	cm <sup>4</sup>	cm <sup>4</sup>	kg/m	mm	
115.003	14.70	15.67	1.540	3.5	EN-AW 6060

<sup>(1)</sup> volgens eigendeclaratie goedkeuringshouder

### 4.4 Hang- en sluitwerk

De fiches in bijlage (1 tot en met 2) geven per type hang- en sluitwerk:

- het type (venster)
- de toegelaten openingswijze
- de maximale afmetingen van de vleugels
- het maximale gewicht van de vleugels
- het aantal sluit- en rotatiepunten in functie van de afmetingen van de vleugel en van de gebruikte profielen
- de verschillende normatieve criteria welke werden vastgesteld.

Onderstaande tabel geeft een opsomming weer van de belangrijkste eigenschappen van de types hang- en sluitwerk die gebruikt mogen worden in de realisatie van vensters in overeenstemming met deze goedkeuring. De vermelde eigenschappen van het hang- en sluitwerk, volgen de normreeks NBN EN 13126 of NBN EN 1935, beperken de eigenschappen voor de vensters die er van worden voorzien.

**Tabel 4 - Samenvatting eigenschappen hang- en sluitwerk**

		Agressiviteits-klasse	Duurzaamheid	Maximaal gewicht
		<b>Draai/kip beslag</b>		
<b>Maco Multi-matic</b>	(1)	Gemiddeld (Klasse 4)	15.000 cycli (Klasse 4)	120 kg

(1) volgens NBN EN 13126-8:2017

De maximale gewichten van vleugels in dit raamsysteem worden beperkt tot het gewicht van de geteste ramen. Het maximale gewicht per beslagtype is opgenomen op de fiche in bijlage 2.

#### 4.5 Dichtingen (fig 4)

Onderstaande lijst geeft een opsomming weer van de dichtingen die gebruikt mogen worden als aanslagdichting of als glasdichting in de realisatie van vensters in overeenstemming met deze goedkeuring.

- als buitenaanslagdichting :
  - geco-extrudeerde PVC-P-dichting, art.nr. 112.423 van grijze, zwarte of caramél kleur.
  - machinaal ingerolde PVC-P-dichting, art.nr. 112.424, van grijze, zwarte of caramél kleur.
  - manueel ingerolde EPDM-dichting, art.nr. 112.253, van grijze, zwarte of caramél kleur.
- als binnenaanslagdichting :
  - PVC-P dichting, art.nr. 112.324, van grijze, zwarte of caramél kleur.
  - geco-extrudeerde PVC-P dichting, art.nr. 112.354, van grijze, zwarte of caramél kleur.
  - manueel ingerolde EPDM dichting, art.nr. 112.254 van grijze, zwarte of caramél kleur.
- als buitenglasdichting:
  - geco-extrudeerde PVC-P dichting, art.nr. 112.390, van grijze, zwarte of caramél kleur.
  - machinaal ingerolde PVC-P dichting, art.nr. 112.397 van grijze, zwarte of caramél kleur.
  - manueel ingerolde EPDM dichting, art.nr. 112.420 van grijze, zwarte of caramél kleur.
- als binnenglasdichting:
  - op de glaslat geco-extrudeerde PVC-P dichting, art.nr. 112.393, van grijze, zwarte of caramél kleur.

Prestaties van dichtingen voor vensters worden bepaald volgens NBN EN 12365-1. De vereisten hiervoor zijn opgenomen in de NBN S 23-002:2007/A1:2010 en de NBN B 25-002-1:2019.

##### 4.5.1 Post co-extrusie-dichtingen (PCE)

Zachte PVC-P (fig. 4) dichtingen van het type opgenomen in onderstaande tabel, worden samen met de glaslaten geco-extrudeerd (postco-extrusie). Deze grondstoffen vormen geen onderwerp van een technische goedkeuring.

**Tabel 5 – Compoundtypes voor geco-extrudeerde dichtingen**

	Kleur	Type
<b>Binnenglasdichtingen</b>		
<b>112.393</b>	Zwart	Rottolin GW51A65E90-01838 66/64° shore A
	Grijs	Rottolin GW51A65E70-01837 66/64° shore A
	Caramel	Polymer-Chemie SorVyl G 20793 caramél.braun 7/10 65° shore A
<b>Buitenglas-en aanslagdichting</b>		
<b>112.324</b> <b>112.390</b> <b>112.423</b>	Zwart	Rottolin GW62 A59 E90-04803 60° shore A
	Grijs	Rottolin GW51 A58 E70-04194 58° shore A
	Caramel	Rottolin GW51 A58 E80-05524 61° shore A

De toepasbaarheid van deze glasdichtingen van PVC-P bij zelfreinigende beglazing vraagt verder onderzoek.

**Tabel 6 – Samenvatting eigenschappen van PCE dichtingen volgens NBN EN 12365-1**

Dichting	Type	Samen-druk-baar-heid	Druk-kracht	Tem-pera-tuurs-domein	Herstel na belasting	
					Nieuw	Ver-ouderd
Geen gegevens beschikbaar						
Aanbevelingen volgens NBN S 23-002:2007/A1:2010 § 4.8.2						
1. Aanbevolen rang voor de drukkracht glasdichtingen: minstens 7						
Aanbevelingen volgens NBN B 25-002-1:2019						
2. Aanbevolen rang voor de drukkracht aanslagdichtingen: hoogstens 4						
3. Aanbevolen temperatuurdomein voor buitendichtingen: minstens 3						
4. Aanbevolen temperatuurdomein voor binnendichtingen: minstens 2						
5. Aanbevolen elastisch herstel van aanslagdichtingen in nieuwe toestand: minstens 3						
6. Aanbevolen elastisch herstel van aanslagdichtingen na thermische veroudering: minstens 3						

##### 4.5.2 EPDM dichtingen

Geëxtrudeerde dichtingsprofielen uit EPDM van het type opgenomen in onderstaande tabel, worden mechanisch ingerold in een hiervoor voorziene groef van het profiel. De EPDM-dichtingen worden in de hoeken aan elkaar gelijmd, nadat de PVC-U-profielen aan elkaar worden gelast. Deze grondstoffen vormen geen onderwerp van een technische goedkeuring.

**Tabel 7 – Compoundtypes voor EPDM-dichtingen**

	Kleur	Type
<b>112.253</b>	Zwart	Semperit 2600
<b>112.254</b>	Grijs	Semperit 2633
<b>112.420</b>	Caramel	Semperit 2647

De toepasbaarheid van deze glasdichtingen van EPDM bij zelfreinigende beglazing vraagt verder onderzoek.

**Tabel 8 – Samenvatting eigenschappen van EPDM dichtingen volgens NBN EN 12365-1**

Dichting	Type	Samen- druk- baar- heid	Druk- kracht	Tem- pera- tuurs- domein	Herstel na belasting	
					Nieuw	Ver- ouderd
<b>Glasdichtingen</b> "Type G volgens NBN EN 12365-1:2003 § 3.3" volgens eigendeclaratie goedkeuringshouder						
112.420 zwart	G				Rang 4 (60 à 70 %)	Rang 5 (70 à 80 %)
112.420 Grijs	G	Rang 4 (4 à 6 mm)	Rang 5 (100 à 200 N/m)	Rang 4 (-25 à +100 °C)	Rang 5 (70 à 80 %)	Rang 4 (60 à 70 %)
112.420 caramel	G					Rang 5 (70 à 80 %)
Aanbevelingen volgens NBN S 23-002:2007/A1:2010 § 4.8.2 Aanbevolen rang voor de drukkracht glasdichtingen: minstens 7						
<b>Binnenaanslagdichtingen</b> "Type W volgens NBN EN 12365-1:2003 § 3.12" volgens eigendeclaratie goedkeuringshouder						
112.254 Zwart	W				Rang 4 (60 à 70 %)	Rang 5 (70 à 80 %)
112.254 grijs	W	Rang 4 (4 à 6 mm)	Rang 5 (100 à 200 N/m)	Rang 4 (-25 à +100 °C)	Rang 5 (70 à 80 %)	Rang 4 (60 à 70 %)
112.254 caramel	W					Rang 5 (70 à 80 %)
Aanbevelingen volgens NBN B 25-002-1:2019 Aanbevolen rang voor de drukkracht aanslagdichtingen: hoogstens 4						
<b>Buitenaanslagdichtingen</b> "Type W volgens NBN EN 12365-1:2003 § 3.12" volgens eigendeclaratie goedkeuringshouder						
112.253 zwart	W					
112.253 grijs	W	Rang 4 (4 à 6 mm)	Rang 5 (100 à 200 N/m)	Rang 4 (-25 à +100 °C)	Rang 5 (70 à 80 %)	Rang 5 (70 à 80 %)
112.253 caramel	W					
Aanbevelingen volgens NBN B 25-002-1:2019 Aanbevolen rang voor de drukkracht aanslagdichtingen: hoogstens 4						

#### 4.5.3 PVC-P dichtingen

Geëxtrudeerde dichtingsprofielen uit PVC-P van het type opgenomen in onderstaande tabel, worden mechanisch ingerold in een hiervoor voorziene groef van het profiel.

De PVC-P-dichtingen worden in de hoeken aan elkaar gelast, gelijktijdig met de PVC-U-profielen. Deze grondstoffen vormen geen onderwerp van een technische goedkeuring.

**Tabel 9 – Compoundtypes voor geco-extrudeerde dichtingen**

	Kleur	Type
<b>Buitenglas- en aanslagdichting</b>		
112.354	Zwart	Rottolin GW62 A59 E90-04803 60° shore A
112.397	Grijs	Rottolin GW51 A58 E70-04194 58° shore A
112.424	Caramel	Rottolin GW51 A58 E80-05524 61° shore A

De toepasbaarheid van deze glasdichtingen van PVC-P bij zelfreinigende beglazing vraagt verder onderzoek.

**Tabel 10 – Samenvatting eigenschappen van PCE dichtingen volgens NBN EN 12365-1**

Dichting	Type	Samen- druk- baar- heid	Druk- kracht	Tem- pera- tuurs- domein	Herstel na belasting	
					Nieuw	Ver- ouderd
Geen gegevens beschikbaar						
Aanbevelingen volgens NBN S 23-002:2007/A1:2010 § 4.8.2 1. Aanbevolen rang voor de drukkracht glasdichtingen: minstens 7 Aanbevelingen volgens NBN B 25-002-1:2019 2. Aanbevolen rang voor de drukkracht aanslagdichtingen: hoogstens 4 3. Aanbevolen temperatuurdomein voor buitendichtingen: minstens 3 4. Aanbevolen temperatuurdomein voor binnendichtingen: minstens 2 5. Aanbevolen elastisch herstel van aanslagdichtingen in nieuwe toestand: minstens 3 6. Aanbevolen elastisch herstel van aanslagdichtingen na thermische veroudering: minstens 3						

#### 4.6 Verbindingen van regels en stijlen met kaders en vleugels (fig 5)

Bij ramen vervaardigd onder deze technische goedkeuring mogen T- en kruisverbindingen gerealiseerd worden door lassen of met behulp van mechanisch bevestigde hulpstukken. Zie principe van de mechanische T-verbinding in figuur 5.

**Tabel 11 – Hulpstukken voor mechanisch bevestigde T-verbinding**

Hulpstuk	Materiaal	Kader/vleugel	Stijl/regel
<b>Hulpstuk met zijstukken</b>			
106.379.1	zamac	Alle kaderprofielen en vleugelprofielen	102.312
106.388.1	zamac		102.317
<b>Hulpstuk zonder zijstukken</b>			
106.381.1	zamac	Alle kaderprofielen en vleugelprofielen	102.312
106.390.1	zamac		102.317

#### 4.7 Toebehoren gedekt door de goedkeuring

Onderstaande lijst geeft een opsomming weer van de toebehoren die gebruikt mogen worden bij de realisatie van vensters in overeenstemming met deze goedkeuring.

##### 4.7.1 PVC-U profielen zonder weerstandsfunctie

###### 4.7.1.1 Glaslatten

Glaslatten hebben een postco-extrusie-dichting. De postco-extrusiedichting uit PVC-P kan verwijderd worden en vervangen worden door een TPE/EPDM dichting.

Tabel 12 – Glaslatten (fig 6)

Glasdikte	Dichting	Artikel
(mm)		(gewicht g/m) <sup>(1)</sup>
24	PVC-P	107.271 (330)
26		107.272 (232)
28		107.270 (316)
32		107.269 (290)
36		107.268 (275)
38		107.267 (270)
40		107.266 (248)
42		107.265 (237)
44		107.264 (224)
46		107.263 (216)
48		107.262 (204)
50		107.261 (198)
52		107.260 (182)

<sup>(1)</sup> volgens eigendeclaratie goedkeuringshouder.

###### 4.7.1.2 Makelaars zonder weerstandsfunctie

Makelaars zonder weerstandsfunctie zijn opgenomen in onderstaande tabel.

Tabel 13 – Makelaars zonder weerstandsfunctie

Profielen	I <sub>xx</sub> <sup>(1)</sup>	I <sub>yy</sub> <sup>(1)</sup>	Lineaire massa <sup>(1)</sup>	Minimale <sup>(1)</sup> wanddikte zichtvlakken	Klasse <sup>(1)</sup>
	cm <sup>4</sup>	cm <sup>4</sup>	g/m	mm	
102.314	12.08	57.54	1080	2.8	A
102.316	34.23	72.23	1398	2.8	A

<sup>(1)</sup> volgens eigendeclaratie goedkeuringshouder

##### 4.7.2 Aanvullende kunststof stukken

- Afdekelement van de drainageopeningen
- Glassteunblok
- Verhoger van de sponningsbodem
- Makelaareindstuk

#### 4.8 Toebehoren niet gedekt door de goedkeuring

Het gamma van de goedkeuringshouder bevat nog andere profielen, die niet in deze goedkeuring werden opgenomen, zoals

- Koppelprofiel
- Verbredingsprofiel
- Dorpelprofiel
- Afdekkingkap externe versterking
- Verhogingsprofiel
- Druiplijsten en bijhorende profielen
- Afdekkingkap externe versterking

Deze onderdelen worden vervaardigd uit bovenvermelde grondstof(fen), doch hun eigenschappen (duurzaamheid, slagvastheid, mechanische sterkte, waterdichtheid, ...) werden niet geëvalueerd. Deze toebehoren maken dus geen deel uit van de huidige goedkeuring.

#### 4.9 Beglazing

##### 4.9.1 Beglazingstype

De beglazing moet van een ATG-goedkeuring en/of BENOR-attest genieten.

Een lijst met goedgekeurde types beglazing kan worden geraadpleegd op deze website: <http://www.bcca.be>.

Het profielsysteem is geschikt voor beglazingen met een maximum dikte van 52 mm, zoals voorkomend in de bijlagen 1 tot 2, § 8.1.1 en tabel 12.

##### 4.9.2 Verlijmde beglazing

Dit profielsysteem "Softline 82 AD" zoals beschreven in deze technische goedkeuring maakt geen gebruik van verlijmde beglazing

##### 4.10 Kitten voor glas- en ruwbouwaansluiting

Kitten worden gebruikt als dichtingsvoeg van de ruwbouw of voor het opkitten van glas indien geen voorgevormde dichtingen gebruikt worden; ze moeten goedgekeurd zijn door de BUtgb voor de gebruikte toepassing en worden aangewend conform STS 56.1.

De types kit die worden aangewend zijn:

- Voor de aansluiting met het metselwerk: bouwkit 12.5 E, 20 LM of 25 LM
- Voor het opkitten van het glas (indien geen voorgevormde dichtingen gebruikt worden): glaskit 20 LM of 25 LM

Een lijst met goedgekeurde types kitten kan worden geraadpleegd op deze website: <http://www.bcca.be>.

##### 4.11 Systeemgebonden lijmen en kitten

Systeemgebonden lijmen worden gebruikt bij de dichting van makelaars, mechanisch verbonden T- en kruisverbindingen van stijlen en regels, bij de hoekaansluitingen van de dichtingen en de montage van voormelde toebehoren; ze moeten goedgekeurd zijn door de BUtgb voor de gebruikte toepassing.

De types lijmen en kitten die worden aangewend zijn:

- Voor de montage van makelaars: op de markt verkrijgbare silicone
- Voor de montage van T-verbinders: op de markt verkrijgbare silicone
- Tussen twee dichtingen: op de markt verkrijgbare Secondenlijm
- Voor de bevestiging van kunststof: op de markt verkrijgbare Secondenlijm
- Voor de bevestiging en aansluiting van dichtingen: op de markt verkrijgbare Secondenlijm

Meteen na de montage worden de zichtvlakken ontdaan van lijmresten met een niet-agressief reinigingsmiddel op de markt verkrijgbaar reinigingsmiddel.

## 5 Fabricagevoorschriften

### 5.1 Vervaardiging van de profielen

De weerstandsprofielen, profielen zonder weerstandsfunctie en aanvullende kunststof stukken die in het kader van deze technische goedkeuring van het venstersysteem "SOFTLINE 82 AD" worden gebruikt, worden vervaardigd door de goedkeuringshouder die hiervoor door BCCA wordt gecertificeerd.

De hoofdprofielen en de glaslatten worden door Veka in haar bedrijf te Sendenhorst, Duitsland geëxtrudeerd. Het inrollen van de dichtingen, het bekleven van de profielen, waar van toepassing, gebeurt eveneens door Veka in haar bedrijf te Sendenhorst, Duitsland.

Deze goedkeuring steunt voor de eigenschappen van de PVC-U grondstof op de technische goedkeuring ATG H927 & ATG H929. De eigenschappen van de zacht PVC-P grondstof zijn niet opgenomen in een afzonderlijke technische goedkeuring.

### 5.2 Commercialisatie van de profielen

Het commercialiseren van het product in België gebeurt door Veka Belux, Embourg, België.

### 5.3 Ontwerp van de vensters

De vensters die in het kader van deze technische goedkeuring van het venstersysteem "SOFTLINE 82 AD" worden ontworpen en vervaardigd door schrijnwerkbedrijven die hiervoor door de goedkeuringshouder worden gemachtigd.

De actuele lijst met gemachtigde schrijnwerkfabrikanten kan worden opgevraagd bij de goedkeuringshouder.

Het ontwerp en de vervaardiging moeten voldoen aan:

- Alle geldende wetgeving en regelgeving
- NBN B 25-002-1 (voor vensters)
- STS 52.3 (buitenschrijnwerk uit PVC-U)
- NBN S 23-002 (voor beglazing)
- De voorschriften opgenomen in de systeemdocumentatie van de goedkeuringshouder

### 5.4 Vervaardiging van de vensters

De weerstandsprofielen moeten met behulp van een gegalvaniseerd stalen of aluminium profiel altijd versterkt worden volgens de voorschriften van de systeemleverancier Veka.

Zaagsneden en doorboringen van metalen versterkingsprofielen moeten gepassiveerd worden, door het gebruik van "Koudgalvanisatie".

Alvorens de PVC-U profielen te lassen, worden de versterkingsprofielen in de holte van de PVC-U profielen geschoven over de gehele lengte. Vervolgens verbindt men het PVC-U profiel met het versterkingsprofiel door middel van verzinkte schroeven, minstens elke 400 mm. De bekleefde profielen volgens ATG 3071 moeten altijd versterkt zijn.

De buitenste glasdichtingen en de aanslagdichtingen moeten in de hoeken van het raam verbonden worden door lassen of verlijming.

In de profielen moeten de nodige openingen worden gemaakt om de ontluftung (drukvereffening) en afwatering, maar ook de ventilatie voor een afdoende temperatuursbeheersing in het profiel te realiseren. De voorschriften van de systeemleverancier Veka dienen hierin gevolgd te worden. De schema's van de figuren 8 & 9 tonen de wijze van afwatering van de onderregels van de kozijnen, de onderregels van de vleugels en tevens van de dwarsregels tonen de algemene principes aan :

- Afwatering: door sleuven van 5 x 30 mm of 6 x 30 mm, met afdekkapje (zowel in kader als in vleugel).
  - In de sponning: altijd minimum 2, vanaf 1300 mm 2 sleuven
  - Onderzijde: 1 sleuf tot 600 mm breedte, 2 sleuven tussen 600 mm en 2000 mm en 3 bij breedte groter dan 2000 mm
- Ontluftung (drukvereffening): 2 gaten van  $\Phi$  8 mm te boren in het bovenste deel van de kader of door het afnemen van 10 cm de bovenste lipdichting aan de buitenzijde van de kader.
- De vaste tussenstijlen moeten tevens gedraineerd zijn volgens dezelfde regels.

Het gebruikte hang- en sluitwerk moet verenigbaar zijn met het gewicht van de vleugel rekening houdend met het type beglazing.

Type doorsneden zijn te zien in de figuren 7a tot 7d.

## 6 Plaatsing

Het plaatsen van vensters gebeurt overeenkomstig TV 188 "Plaatsen van buitenschrijnwerk" van Buildwise en de plaatsingsrichtlijnen opgesteld door de goedkeuringshouder.

De beglazing wordt in de sponning geplaatst en opgespied overeenkomstig de TV 221 "Plaatsing van glas in sponningen". De spieën worden op glassteunblokjes geplaatst.

Zoals opgenomen in TV 255 zal bijzondere zorg gedragen worden bij het aanbrengen en hechten van de raamslabben voor de luchtdichtheid van de gebouwschil. Afhankelijk van de gebruikte raamslab zal de goedkeuringshouder de wijze van hechting op het raamblok voorschrijven.

## 7 Onderhoud

Reiniging van de beglazing, de beglazingsvoegen, het PVC-schrijnwerk, de verluchtingsroosters, het beslag en de dichtingsvoegen met de ruwbouw moet gebeuren naargelang van de vervuilingsgraad en rekening houdend met de onderhoudsrichtlijnen opgesteld door de goedkeuringshouder.

De reiniging gebeurt met zuiver water, waaraan eventueel een weinig detergent toegevoegd werd. Het gebruik van agressieve of schurende producten, van organische oplosmiddelen (bv. alcohol of aceton) of van sterk alkalische producten (bv. soda of ammoniak) is verboden. De reiniging van het schrijnwerk met water onder hoge druk wordt ten stelligste afgeraden.

Het jaarlijkse onderhoud bestaat uit:

- Vrijmaken van de ontwateringsgroeven van de vleugels en de vaste raamkaders en nazicht van de reinheid van de decompressiekamer. Nazicht van de werking van deze elementen.
- Visuele controle van de staat van de soepele beglazingsvoegen, een controle van hun hechting aan de ondergrond (beglazing, schrijnwerk, ruwbouw) en vervanging van de delen die gebreken vertonen (bv. door vogels beschadigde voegen). Indien de voegen beschilderd werden, dient men – indien nodig – hun afwerking te vernieuwen.
- De soepele profielen ter verzekering van de luchtdichtheid moeten gereinigd worden met zuiver water waaraan eventueel een weinig detergent toegevoegd werd. Men dient over te gaan tot een nazicht van hun algemene staat, van de staat van de gelaste verbindingen (bv. in de hoeken) en tot de vervanging van de verharde of beschadigde delen. Deze profielen mogen niet beschilderd worden.

- Nazicht en eventuele vervanging van de soepele kitvoegen ter verzekering van de aansluiting tussen het schrijnwerk en de ruwbouw.
- Reiniging en nazicht van de verluchttingsroosters (werking, bevestigingen).
- Het hang- en sluitwerk moet gereinigd worden met een doek die licht bevochtigd werd met water waaraan eventueel een weinig detergent toegevoegd werd.
- De beweegbare onderdelen moeten gesmeerd worden:
  - cilinders: grafiet of siliconenspray; olie en vet mogen niet gebruikt worden
  - beslag: niet-agressieve olie of zuurvrij vet
  - sluitplaten: niet-agressieve olie, zuurvrij vet of vaseline.
- Bij een gebrekkige werking kan het soms nodig zijn het hang- en sluitwerk af te stellen, te herstellen, of – indien nodig – te vervangen.

Het hang- en sluitwerk moet opnieuw afgesteld worden bij gebruiksproblemen of wanneer de samendrukking van de soepele profielen ter verzekering van de luchtdichtheid niet langer gewaarborgd is; dit dient te gebeuren door een specialist.

## 8 Resultaten van het goedkeuringsonderzoek

Alle proefresultaten vermeld in deze goedkeuring werden bepaald door proeven of berekeningen volgens de methodiek vermeld in de norm NBN B 25-002-1, op vensters die conform zijn aan de in deze goedkeuring opgenomen beschrijvingen en opsommingen, of onderdelen daarvan.

De stand van de wetenschap laat toe te veronderstellen dat vensters die conform zijn aan de in deze goedkeuring opgenomen beschrijvingen en opsommingen, of onderdelen daarvan, deze proefresultaten evenaren.

### 8.1 Prestaties van de profielen

#### 8.1.1 Thermische eigenschappen

Voor een eerste benadering of bij gebrek aan nauwkeurige berekeningswaarden kunnen voor alle courante berekeningen de  $U_f$  waarden uit volgende tabel gebruikt worden.  $U_f$  stelt de thermische doorlaatbaarheid van een profiel, in voorkomend geval met zijn versterking, voor.

Tabel 14 – Waarden van  $U_f$  bij gebrek aan de nauwkeurige berekeningswaarde

Aantal kamers	Type profiel	$U_f$
		W/(m <sup>2</sup> .K)
<b>Waarden van <math>U_f</math> volgens NBN EN ISO 10077-1</b>		
3 kamers <sup>(1)</sup>	Profiel met of zonder stalen versterking	2,0
<b>Waarden van <math>U_f</math> volgens NBN B 62-002</b>		
4 kamers <sup>(1)</sup>	Profiel met of zonder stalen versterking	1,8
5 of meer <sup>(1)</sup>		1,6
<sup>(1)</sup> Voor profielcombinaties met kamerbreedtes kleiner dan 5 mm dient de $U_f$ -waarde bepaald te worden door berekening (NBN EN ISO 10077-2) of meting (NBN EN 12412-2), overeenkomstig NBN EN ISO 10077-1:2017 §F.2 tabel F.1 en NBN B 62-002:2008 §F.3 tabel F.4.		

De waarden uit bovenstaande tabel houden geen rekening met de verbetering van de thermische isolatiegraad die bekomen wordt voor profielen met meer dan drie kamers (indien NBN EN ISO 10077-1 wordt gebruikt) of voor profielen met meer dan vijf kamers (indien NBN B 62-002 wordt gebruikt). Indien versterkingen kunnen worden gebruikt die een betere thermische isolatiegraad garanderen dan het gebruik van staalversterking, vormen deze profielcombinaties het voorwerp van een afzonderlijke goedkeuring.

De nauwkeurig berekende waarden van  $U_f$  uit onderstaande tabel kunnen gebruikt worden voor de profielencombinatie in referentie. Deze nauwkeurige waarden zijn bepaald volgens NBN EN ISO 10077-2 door middel van berekeningen uitgevoerd door een geaccrediteerde instelling.

Tabel 15 – Berekening volgens NBN EN ISO 10077-2 van het systeem "SOFTLINE 82 AD" zonder isolatiestrippen

Vleugel	Kader of makelaar	Vleugel	Glaslat	Zichtbare breedte	Glasdikte <sup>(1)</sup>	$U_f$ <sup>(1)</sup>
				$b_r$ - mm	mm	W/(m <sup>2</sup> .K)
<b>Profiel (versterking)</b>						
<b>Vaste kader</b>						
			Geen berekeningen beschikbaar. $U_f$ -waarde volgens tabel 14: 2,0			
	<b>Andere kaders</b>		Geen berekeningen beschikbaar. $U_f$ -waarde volgens tabel 14 5-kamerprofielen (tabel 2): 1,6			
<b>Kader met venstervleugel</b>						
	101294 (113001)	103341 (113292)	107.268	134	36	1,2 <sup>(2)</sup>
	101290 (113025)	103346 (113368.2)	107.264	154	44	1,2 <sup>(2)</sup>
	<b>andere combinatie</b>		Geen berekeningen beschikbaar. $U_f$ -waarde volgens tabel 14 3- & 4-kamerprofielen (tabel 2): 2,0 5-kamerprofielen (tabel 2): 1,6			
<b>Venstervleugel met makelaar</b>						
	<b>ledere makelaar-combinatie</b>		Geen berekeningen beschikbaar. $U_f$ -waarde volgens tabel 14 3- & 4-kamerprofielen (tabel 2): 2,0 5-kamerprofielen (tabel 2): 1,6			
<b>Stijlen en regels met of zonder venstervleugels</b>						
	<b>ledere stijl- of regelcombinatie</b>		Geen berekeningen beschikbaar. $U_f$ -waarde volgens tabel 14 3- & 4-kamerprofielen (tabel 2): 2,0			
<p>(1) Deze <math>U_f</math> waarden kunnen enkel gebruikt worden voor de <math>U_w</math> berekening van ramen met de aangegeven of grotere glas- of paneeldiktes.</p> <p>(2) Volgens NBN EN ISO 10077-2:2017</p>						

De nauwkeurig bepaalde waarde  $U_f$  uit onderstaande tabel kan gebruikt worden voor de profielencombinatie in referentie. Deze nauwkeurig bepaalde waarde is bepaald door middel van warmtekastproeven volgens NBN EN ISO 12567-1 of NBN EN 12412-2 (zogenaamde "hot box" methode) door het hiervoor geaccrediteerde laboratorium.

Tabel 16 – Meting volgens NBN EN ISO 12567-1 of NBN EN 12412-2

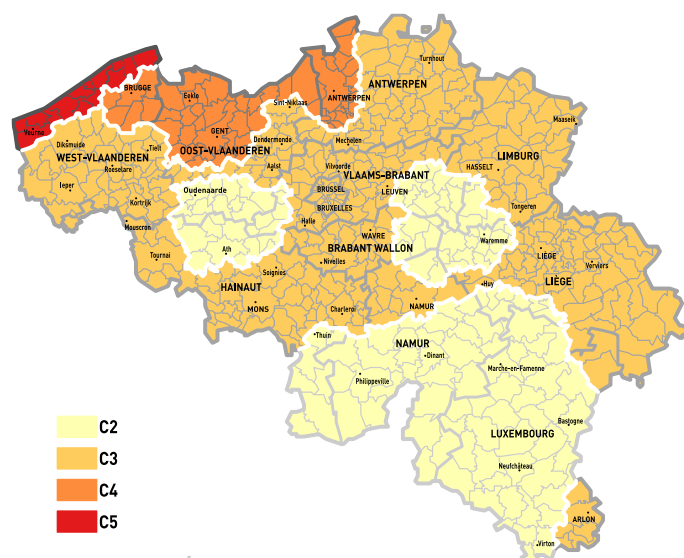
Vleugel	Kader of makelaar	Vleugel	Glas-laf	Zichtbare breedte	Glas-dikte <sup>(1)</sup>	U <sub>f</sub> <sup>(1)</sup>
Profiel (versterking)				b <sub>r</sub> .mm	mm	W/(m <sup>2</sup> .K)
Vaste kader						
				Geen berekeningen beschikbaar U <sub>f</sub> -waarde volgens tabel 14		
Kader met venstervleugel						
101293	113025	103341	113292	124	44	1,0
<sup>(1)</sup> Deze U <sub>f</sub> waarden kunnen enkel gebruikt worden voor de U <sub>w</sub> berekening van ramen met de aangegeven of grotere glas- of paneeldiktes.						

### 8.1.2 Agressiviteit van de omgeving

PVC weerstaat aan de meeste natuurlijk voorkomende agressieve milieus. De corrosieweerstand van het hang- en sluitwerk, is echter een beperkende factor die maatgevend is voor de weerstand van het PVC-raam tegen de agressiviteit van de omgeving.

Voor België werden geografische agressiviteitszones vastgelegd in de prSTS 71-2 verwijzend naar corrosieclassen volgens NBN EN ISO 9223.

Fig. 1 Geografische agressiviteitszones (prSTS 71-2)



Onderstaande tabel vermeldt, afhankelijk van de geografische of plaatselijke agressiviteit, de minimaal vereiste afwerkingskwaliteit van het beslag. De corrosieweerstand van het in deze technische goedkeuring opgenomen beslag is opgenomen in tabel 4 en in de bijlagen.

Tabel 17 – Agressiviteitsniveaus

Geografische agressiviteit NBN EN ISO 9223		Minimale corrosie-weerstand volgens NBN EN 1670
Klasse	Corrosiviteit	van het hang- en sluitwerk
C2	Laag	Klasse 3 – hoge weerstand
C3	Gemiddeld	Klasse 3 – hoge weerstand
C4	Hoog	Klasse 4 – zeer hoge weerstand
C5 – “kust”	Zeer hoog	Klasse 4 <sup>(1)</sup> - zeer hoge weerstand
Plaatselijke agressiviteit	Zeer hoog	Klasse 4 <sup>(1)</sup> - zeer hoge weerstand

<sup>(1)</sup>: het gebruik van beslag met weerstand tegen corrosie klasse 5 kan overwogen worden indien de inspectie en het onderhoud van het hang- en sluitwerk door de gebruiker niet eenvoudig kan gebeuren  
<sup>(2)</sup>: “kust” is het gebied tot 10 km landinwaarts (NBN B 25-002-1:2019 § 10.2)  
<sup>(3)</sup>: De corrosiebelastingsklasse C5 is niet geldig voor oppervlakken onderhevig aan zeespatwater (<30m van de gemiddelde hoogwaterlijn).

Ongeacht het klimaattype moet steeds onderzocht worden of er sprake is van plaatselijke agressiviteitsniveaus:

- nabijheid van spoorverkeer (treinen of trams),
- nabijheid van luchthavens,
- industriële chlorideneerslag,
- de situatie in dichtbevolkte stedelijke zones,
- plaatselijk verhoogde inwerking van vervuiling (aanwezigheid van bouwverf, ...),
- minder of gebrek aan reiniging van het schrijnwerk door natuurlijke beregening veroorzaakt door het gevelreliëf, verborgen hoeken of andere situaties,
- binnenklimaten zoals zwembaden (afhankelijk van de waterbehandeling), composthal, opslag van corrosieve producten,
- Intensieve veeteelt.

### 8.2 Prestaties van de vensters

In functie van de luchtdoorlatendheid, waterdichtheid en windweerstand, de bedieningskrachten, de weerstand tegen verkeerd gebruik, de weerstand tegen herhaald gebruik, mogen de verschillende vensters en deuren voor de gegeven types gebouwen worden aangewend conform de bijlagen 1 tot en met 2 aan deze technische goedkeuring

- Fiche “Bijlage 1” – venster – Vast schrijnwerk
- Fiche “Bijlage 2” – venster – Hang- en sluitwerk  
“Maco Multi-matic”

Tabel 18 – Geschiktheid van vensters in functie van de ruweheidsklasse van het terrein en het te verwachten gebruik

Ref. NBN B 25-002-1:2019		Vaste vensters	Vensters met één vleugel	Vensters met makelaar
Openingswijze	§ 3.9	—	Draaiend Kippend Kippend-draaiend	Primaire vleugel: draaiend, kippend of kippend-draaiend  Secundaire vleugel: draaiend
Hang- en sluitwerk		—	Maco Multi-matic	Maco Multi-matic
Hoogte van de vleugel		—	≤ 2,3m	≤ 2,3m
Bijlage		1	2	2

**Blootstellingsklasse volgens de regels voorzien in NBN B 25-002-1:2019 tabel 5**

Beschermd tegen afvloeiend water <sup>(5)</sup>	§ 6.5	(8)	W3
Niet beschermd tegen afvloeiend water <sup>(5)</sup>	§ 6.5	(8)	W2
Plaatsingshoogte	Tab.2	Plaatsingshoogte vanaf het maaiveld van vensters volgens de regels voorzien in NBN B 25-002-1:2019 § 6.5 en zoals uiteengezet in bijlage Z van deze technische goedkeuring. De NBN B25-002-1:2019 geeft de aanbeveling bij gebouwen met referentiehoogte groter dan 100 m waterdichtheidsproeven onder dynamische luchtdrukken en waterpulsaties volgens de NBN EN 13050 uit te voeren. In het kader van deze ATG is het aanbevolen dit reeds te doen bij gebouwen met referentiehoogte groter dan 50 m.	

**Toepasbaarheid in functie van:**

**Toepasbaarheid van de vensters volgens de regels voorzien in NBN B 25-002-1:2019 & STS 52.3:2008**

luchtdichtheid van het gebouw $n_{50} < 2$ <sup>(7)</sup>	§ 6.2	geschikt	geschikt
de aanwezigheid van klimaatregeling	§ 6.5.7 Nota 1	geschikt	geschikt
de fysieke capaciteiten van de gebruiker	§ 6.6	(4)	Klasse 1 - Alle normale toepassingen waarbij de bediening van het venster de gebruiker niet voor speciale problemen stelt.
het te verwachten verkeerd gebruik	§ 6.7	(4)	Klasse 4 - intensief gebruik, scholen, openbare plaatsen.
de te verwachten gebruiksfrequentie	§ 6.16	(4)	Niet bepaald. Er mag worden van uitgegaan dat het beslag richtinggevend is. (beslag klasse 4 : 15.000 cycli)
de vereiste weerstand tegen schokken <sup>(2)</sup>	§ 6.15	De schokweerstand werd niet bepaald. Vensters die deze technische goedkeuring genieten, mogen niet lager geplaatst worden dan de beschermende hoogte "H" bepaald in NBN B 25-002-1: 2019 § 6.15.2.1.	
de vereiste weerstand tegen inbraak <sup>(3)</sup>	§ 6.10	De weerstand tegen inbraak werd niet bepaald.	
de weerstand tegen corrosie	§ 5.2	(4)	Beslag, klasse 4, geschikt voor hoge tot zeer hoge geografische agressiviteit volgens NBN EN ISO 9223
weerstand tegen blootstelling aan differentieel klimaat (STS 52.3:2008 § 4.6)		indien beglaasd geschikt voor blootstelling aan intensieve zonnestraling en grote temperatuurverschillen	

- (1): de vermelde prestatie dient te worden beperkt tot de eigenschappen van de vensters die in de samenstelling worden gebruikt;
- (2): indien deze eigenschap gevraagd is, moet het glas minstens van de samenstellingen 44.2 zijn langs de kant waar de schok wordt verwacht.
- (3): indien deze eigenschap gevraagd is, moet het glas minstens van het type P4A (weerstand tegen inbraak klasse RC2) of type P5A (weerstand tegen inbraak klasse RC3) volgens NBN EN 356 zijn;
- (4): de evaluatie is niet onderscheidend of niet van toepassing;
- (5): vensters onbeschermd tegen afvloeiend water zijn vensters die zich in het gevelvlak (niet in een neg) bevinden zonder bescherming tegen afvloeiend water of met een druiplijst < 20 mm bovenaan het venster (NBN B25-002-1:2019, verklarende nota (i) bij tabel 3);
- (7): de aanbeveling voor de gebruiksgeschiktheid voor  $n_{50} < 2$  (NBN B25-002-1:2019 § 5.2) werd geëvalueerd op het slechtste individuele resultaat in overdruk of onderdruk, metingen voor veroudering;
- (8): Minstens de blootstellingsklasse van het opendraaiend raam met zelfde kaderafmetingen.

### 8.2.1 Weerstand tegen schokken

De schokproef op een niet beglaasd venster werd conform NBN B 25-002:2019 § 6.15 uitgevoerd vanaf de buitenzijde en valt onder deze goedkeuring (tegenovergestelde zijde van de glaslat). Er werd vastgesteld dat er geen enkel onderdeel van het venster gedurende de proef weggeslingerd werd.

Tabel 19 Schokweerstand

Venstertype	Enkel draaikipraam
<b>Schokweerstand (buitenzijde)</b>	
Testraam	Enkel draaikipraam
Afmetingen kader H x B	1000 mm x 1000 mm
Afmetingen vleugel H x B	920 mm x 920 mm
Paneel	Veka plaat 52 mm
Beslag	Winkhaus activ pilot
Classificatie volgens NBN EN 13049 (valhoogte)	Klasse 2 (300 mm)
Toepassing volgens NBN B25-002-1:2019 tabel 11	Zie tabel 18 in deze goedkeuring

De vermelde waarden werden in het labo gemeten op het door de leverancier geleverde prototypes. De waarde van de schokweerstand kan echter, bij gebruik van dezelfde profielen, voorgevormde dichtingen, glas en beslag variëren in functie van de projectomstandigheden (werkelijke afmetingen van het schrijnwerk, kwaliteit van de verbinding tussen schrijnwerk en ruwbouw, grootte van het element, ...).

Testrapporten zijn opgenomen in het intern dossier van de BUIgb.

### 8.2.2 Weerstand tegen herhaald openen en sluiten

De weerstand tegen herhaald openen en sluiten werd niet bepaald. Er mag worden verondersteld dat de duurzaamheid van het beslag richtinggevend is.

### 8.2.3 Gedrag tussen verschillende klimaten

Het gedrag tussen verschillende klimaten van een venster werd bepaald op een met folie bekleefd dubbel-opendraaiend raam met draai-kip vleugel B 1508 mm x H 2500 mm en makelaar. De resultaten werden opgenomen in ATG 3071.

Voor transparant beglaasde vensters wordt aangenomen dat zij geschikt zijn om te worden blootgesteld aan intensieve zonnestraling en grote temperatuurverschillen. Dit geldt niet voor vensters die worden voorzien van een niet transparant invulpaneel.

### 8.2.4 Weerstand tegen inbraak

De inbraakwerendheid van vensters werd niet bepaald. Vensters waarvan een bepaalde inbraakwerendheid wordt verwacht geven aanleiding tot een bijkomend onderzoek volgens NBN B 25-002-1:2019 § 6.10. Indien deze eigenschap gevraagd is, moet het glas minstens van het type P5A zijn volgens NBN EN 356.

### 8.3 Gereglementeerde stoffen

De goedkeuringshouder verklaart conform te zijn aan de Europese verordening (EG) nr. 1907/2006 van het Europees parlement en de raad van 18 december 2006 inzake de registratie en beoordeling van en de autorisatie en beperkingen ten aanzien van chemische stoffen (REACH) voor de elementen van het systeem die door de goedkeuringshouder worden aangeleverd.

Zie: <http://economie.fgov.be/nl/>

### 8.4 Akoestische proefresultaten

Een venster met onderstaande opbouw werd beproefd volgens de normen NBN EN ISO 717-1:2013; deze proefresultaten kunnen gebruikt worden voor het vergelijken van verschillende types vensters of beglazingen.

Tabel 20 – Akoestische proefresultaten (enkel draai-kip venster)

Venstertype	Enkel draai-kip venster		
Vast profiel	101.294 (113.001)		
Vleugel profiel	103.341 (113.292)		
Makelaar	—		
Aanslagdichtingen	EPDM		
Glasdichtingen	co-extrusie (binnenkant) / EPDM (buitenkant)		
Beslag	2 rotatiepunten, 8 sluitpunten		
Hoogte x breedte	1480 mm x 1230 mm		
Beglazing	4/16/4/16/4	10/18/8	6/12/4/12/8
R <sub>w</sub> (C; C <sub>tr</sub> ) beglazing	Indicatieve waarden in overeenstemming met TV 214 van BUILDWISE, tabel 40		
R <sub>w</sub> (C; C <sub>tr</sub> ) venster	36 (-2;-5)	44 (-2;-4)	41 (-1;-4)

De waarden van R<sub>w</sub> (C; C<sub>tr</sub>) voor beglazing aangeduid met « ± » zijn schattingen op basis van gelijksoortige beglazingen.

De vermelde waarden werden in het labo gemeten op door de norm bepaalde prototypes. De akoestische waarden kunnen echter, bij gebruik van dezelfde profielen, voorgevormde dichtingen, glas en beslag variëren in functie van de projectomstandigheden (werkelijke afmetingen van het schrijnwerk en ruwbouw, spectrum van geluid op de plaats van de realisatie, grootte van het element, ...).

### 8.5 Overige eigenschappen

#### 8.5.1 Weerstand tegen sneeuwbelasting

De weerstand tegen sneeuwbelasting en permanente belasting van een venster werd niet bepaald. Voor een venster of een deur die verticaal staat opgesteld, is deze eigenschap niet relevant. Het venster beschikt bijgevolg niet over een classificatie betreffende de weerstand tegen sneeuwbelasting en permanente belasting.

#### 8.5.2 Brandreactie

De brandreactie van een venster werd niet bepaald. Vensters met een gegeven brandreactie vormen het onderwerp van een apart BENOR/ATG-onderzoek.

#### 8.5.3 Gedrag bij blootstelling aan externe brand

Het gedrag bij blootstelling aan externe brand van een venster werd niet bepaald. Vensters met een gegeven gedrag bij blootstelling aan externe brand vormen het onderwerp van een apart BENOR/ATG-onderzoek.

#### 8.5.4 Ontgrendelingsmogelijkheid

Voor vensters is deze eigenschap niet relevant.

#### 8.5.5 Stralingseigenschappen

De stralingseigenschappen van het venster zijn deze van het in het venster te monteren invulpaneel.

Indien het venster of de deur niet van transparante beglazing is voorzien, geldt voor de zontoetredingsfactor "g" en de lichtdoorlatendheid "τ<sub>v</sub>" van het venster of de deur dat g = 0 en τ<sub>v</sub> = 0.

#### 8.5.6 Duurzaamheid

De duurzaamheid van vensters hangt af van de prestaties op lange termijn van de individuele componenten en materialen alsook van de montage van het product en het onderhoud ervan.

De in de goedkeuring opgenomen beschrijving, evenals de documenten waarnaar verwezen wordt, geven een volledige beschrijving van de onderdelen, hun afwerking en het nodige onderhoud.

De goedkeuringshouder verzekert door de keuze van materialen (inclusief bekleding, bescherming, samenstelling en dikte), componenten en montage methodes de duurzaamheid van zijn product(en) voor een economisch redelijke levensduur, rekening houdend met de vermelde onderhoudsvoorschriften.

#### 8.5.7 Ventilatie

De proefresultaten van vensters werden allemaal bepaald op ramen die niet van ventilatievoorzieningen werden voorzien (noch in het venster, noch tussen kader en ruwbouw). Indien ramen met ventilatievoorzieningen worden uitgerust (in het venster of tussen kader en ruwbouw), zijn de in deze technische goedkeuring opgenomen prestaties niet van toepassing op deze ramen.

De ventilatie eigenschappen van het venster zijn deze van de eventueel in of aan het venster gemonteerde ventilatievoorziening.

Indien het venster niet van ventilatieopeningen is voorzien, geldt voor het luchtstroomkenmerk "K", de stromingsexponent "n" en het geometrisch vrij oppervlak "A" van het venster dat K = 0; n en A zijn niet bepaald.

#### 8.5.8 Kogelweerstand

De kogelweerstand van een venster werd niet bepaald. Het venster beschikt bijgevolg niet over een classificatie betreffende de kogelweerstand.

#### 8.5.9 Explosieweerstand

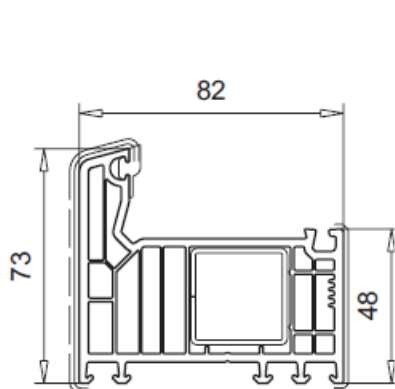
De explosieweerstand van een venster werd niet bepaald. Het venster beschikt bijgevolg niet over een classificatie betreffende de explosieweerstand.

## 9 Voorwaarden

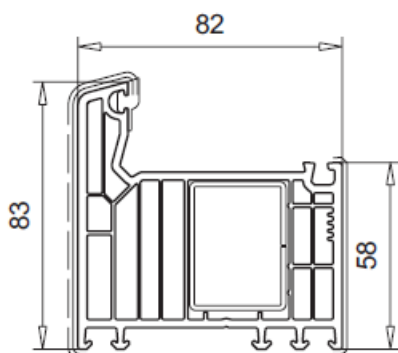
- A. De technische goedkeuring heeft uitsluitend betrekking op het product, de kit of het systeem, vermeld op de voorpagina van deze technische goedkeuring.
- B. Enkel de goedkeuringshouder en desgevallend de verdeler kunnen aanspraak maken op de technische goedkeuring.
- C. De goedkeuringshouder en desgevallend de verdeler mogen geen gebruik maken van de naam en het logo van de BUTgb, het ATG-merk, de technische goedkeuring of het goedkeuringsnummer, voor productbeoordelingen die niet in overeenstemming zijn met de technische goedkeuring of voor een product, kit of systeem alsook de eigenschappen of kenmerken ervan, die niet het voorwerp uitmaken van de technische goedkeuring.
- D. Informatie die door de goedkeuringshouder, de verdeler of een erkende aannemer, of hun vertegenwoordigers, op welke wijze dan ook, ter beschikking wordt gesteld van (potentiële) gebruikers (bv. bouwheren, aannemers, architecten, voorschrijvers, ontwerpers, ... ) van het product, de kit of het systeem, die het voorwerp zijn van de technische goedkeuring, mag niet onvolledig of in strijd zijn met de inhoud van de technische goedkeuring, noch met informatie waarnaar in de technische goedkeuring wordt verwezen.
- E. De goedkeuringshouder is steeds verplicht tijdig eventuele aanpassingen aan de grondstoffen en producten, de verwerkingsrichtlijnen, het productie- en verwerkingsproces en/of de uitrusting, voorafgaandelijk aan de BUTgb, de goedkeurings- en de certificatieoperator bekend te maken. Afhankelijk van de meegedeelde informatie kunnen de BUTgb, de goedkeurings- en de certificatieoperator oordelen dat de technische goedkeuring al dan niet moet worden aangepast.
- F. De technische goedkeuring kwam tot stand op basis van de beschikbare technische en wetenschappelijke kennis en informatie, aangevuld door informatie ter beschikking gesteld door de aanvrager en vervolledigd door een goedkeuringsonderzoek dat rekening houdt met het specifieke karakter van het product, de kit of het systeem. Niettemin blijven de gebruikers verantwoordelijk voor de selectie van het product, de kit of het systeem, zoals beschreven in de technische goedkeuring, voor de specifieke door de gebruiker beoogde toepassing.
- G. De intellectuele eigendomsrechten betreffende de technische goedkeuring, waaronder de auteursrechten, behoren exclusief toe aan de BUTgb.
- H. Verwijzingen naar de technische goedkeuring dienen te gebeuren aan de hand van de ATG-aanwijzer (ATG 3254) en de geldigheidstermijn.
- I. De BUTgb, de goedkeuringsoperator en de certificatieoperator kunnen niet aansprakelijk worden gesteld voor enige schade of nadelig gevolg veroorzaakt aan derden (o.m. de gebruiker) ingevolge het niet nakomen door de goedkeuringshouder of de verdeler van de bepalingen van dit artikel 9.

## 10 Figuren

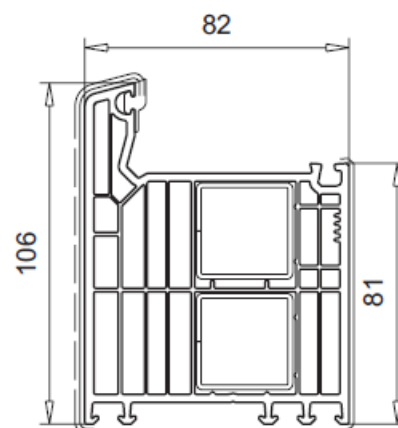
Figuur 2a: Kaderprofielen



101.293

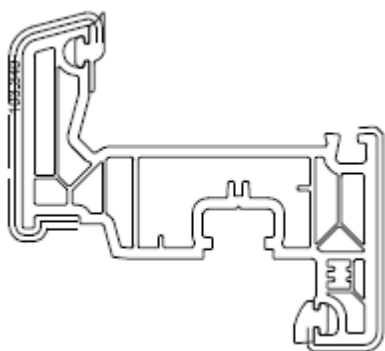


101.294

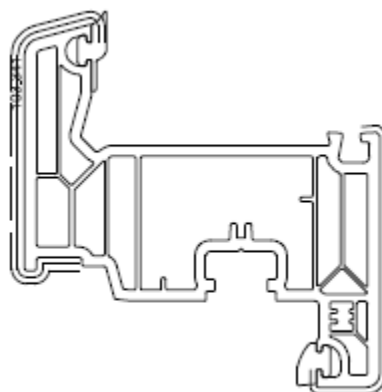


101.297

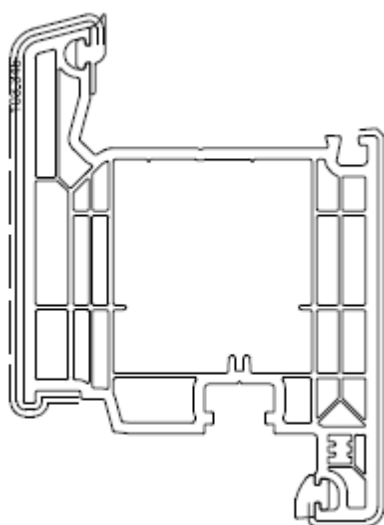
Figuur 2b: Vleugelprofielen



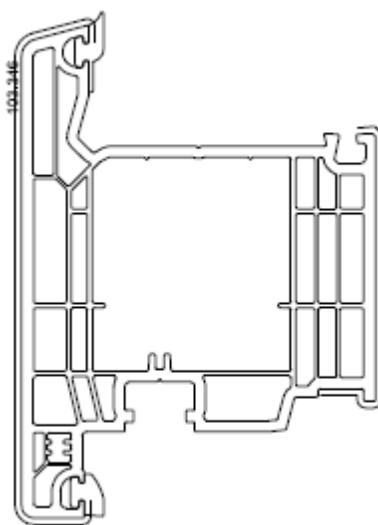
103.340



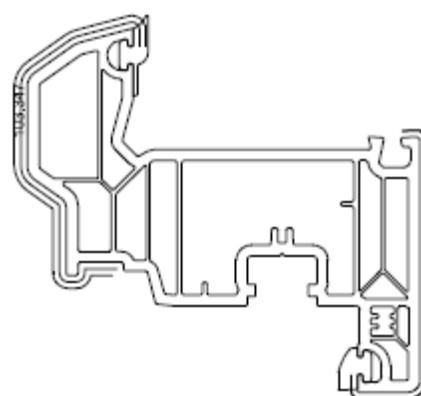
103.341



103.345

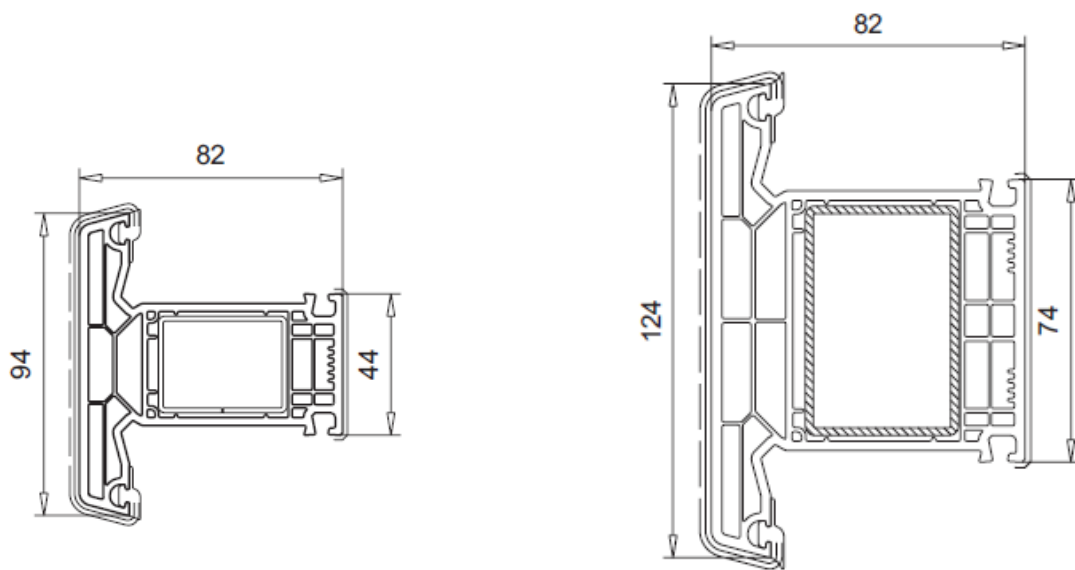


103.346



103.347

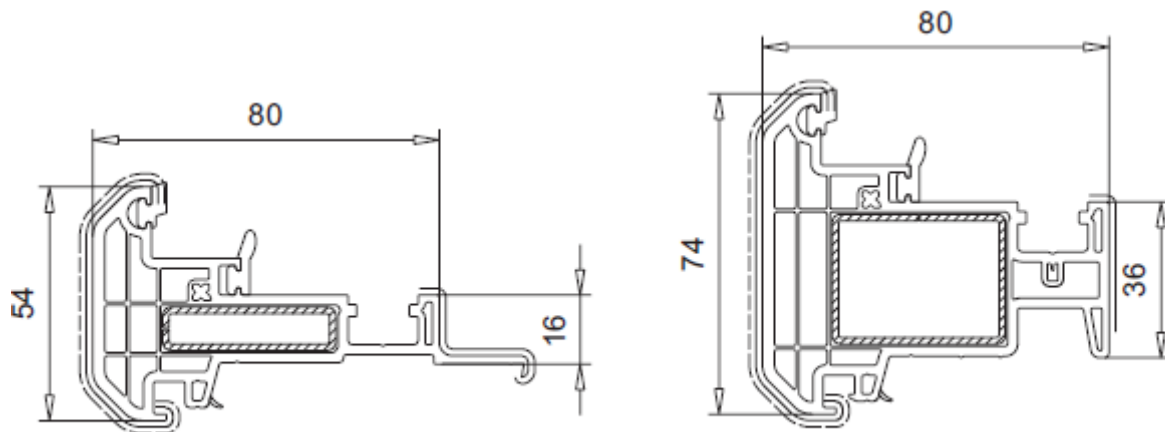
Figuur 2c: Tussenstijlen en dwarsregels



102.312

102.317

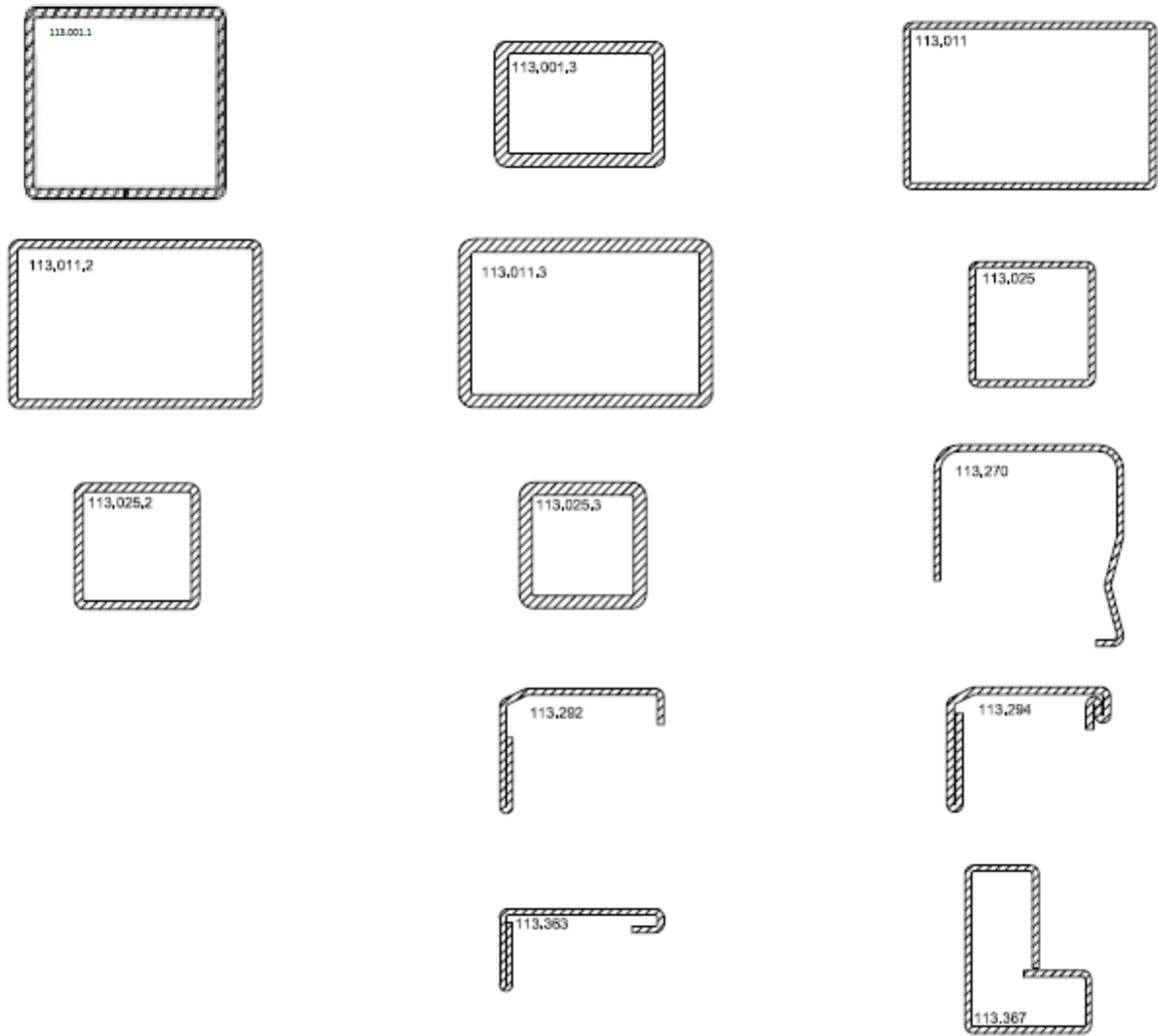
Figuur 2d: Makelaars



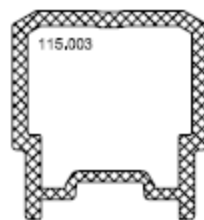
102.314

102.316

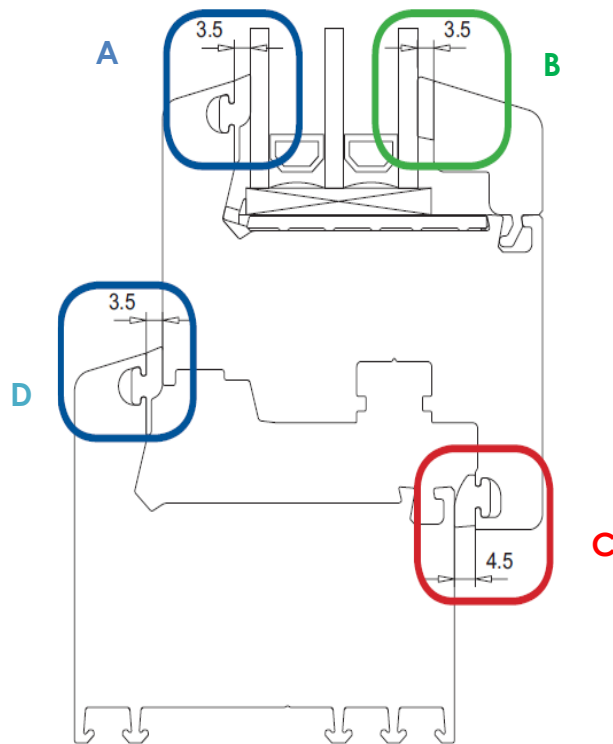
**Figuur 3: Versterkingsprofielen**  
**Figuur 3a – Versterkingsprofielen uit gegalvaniseerd staal**


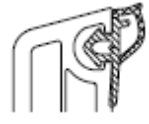

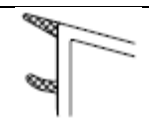








**Figuur 3b – Versterkingsprofielen uit aluminium**



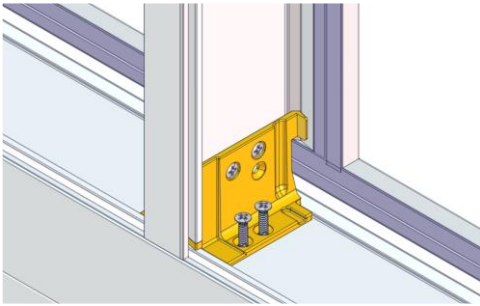
Figuur 4: Dichtingen



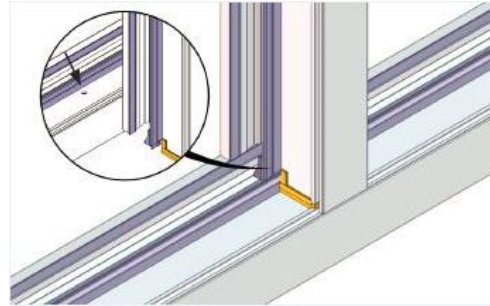
	<b>zwart</b>	<b>grijs</b>	<b>caramel</b>	
Buitenglasdichting				
 112.390	Rottolin GW62A59E90-04803	Rottolin GW51A58E70-04194	Rottolin GW51A58E80-05524	Glasdichting PVC-P, PCE
 112.397	60° Shore A	58° Shore A	61° Shore A	Glasdichting PVC-P, ingerold
 112.420	Semperit 2600	Semperit 2633	Semperit 2647	Glasdichting EPDM, manuele plaatsing
Binnenglasdichting				
 112.393	Rottolin GW51A65E90-01838 66/64° Shore A	Rottolin GW51A65E70-01837 66/64° Shore A	Polymer-Chemie SorVyl G 20793 Caramel.Braun 7/10 65° Shore A	glaslatdichting PVC-P, PCE

Binnenaanslagdichting				
 112.254	Semperit 2600	Semperit 2633	Semperit 2647	Aanslagdichting vleugel EPDM, manuele plaatsing
 112.354	Rottolin GW62A59E90-04803	Rottolin GW51A58E70-04194	Rottolin GW51A58E80-05524	Aanslagdichting vleugel PVC-P, ingerold
 112.324	60° Shore A	58° Shore A	61° Shore A	Aanslagdichting vleugel PVC-P, PCE
Buitenaanslagdichting				
 112.423	Rottolin GW62A59E90-04803	Rottolin GW51A58E70-04194	Rottolin GW51A58E80-05524	Aanslagdichting vleugel PVC-P, PCE
 112.424	60° Shore A	58° Shore A	61° Shore A	Aanslagdichting vleugel PVC-P, ingerold
 112.253	Semperit 2600	Semperit 2633	Semperit 2647	Aanslagdichting vleugel EPDM, manuele plaatsing

**Figuur 5: Mechanische T-verbinding**



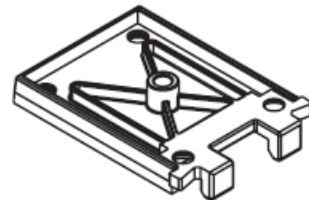
Mechanische T-verbinding met zijstukken



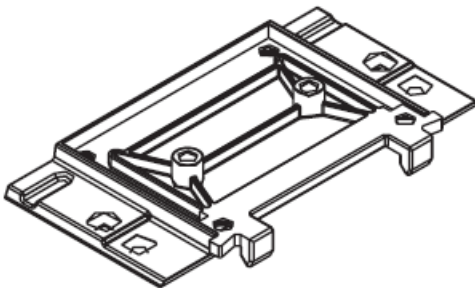
Mechanische T-verbinding zonder zijstukken



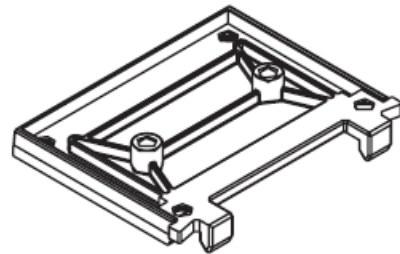
106.379.1



106.381.1



106.388.1



106.390.1

**Figuur 6: Uitvoeringsvarianten glaslatten**

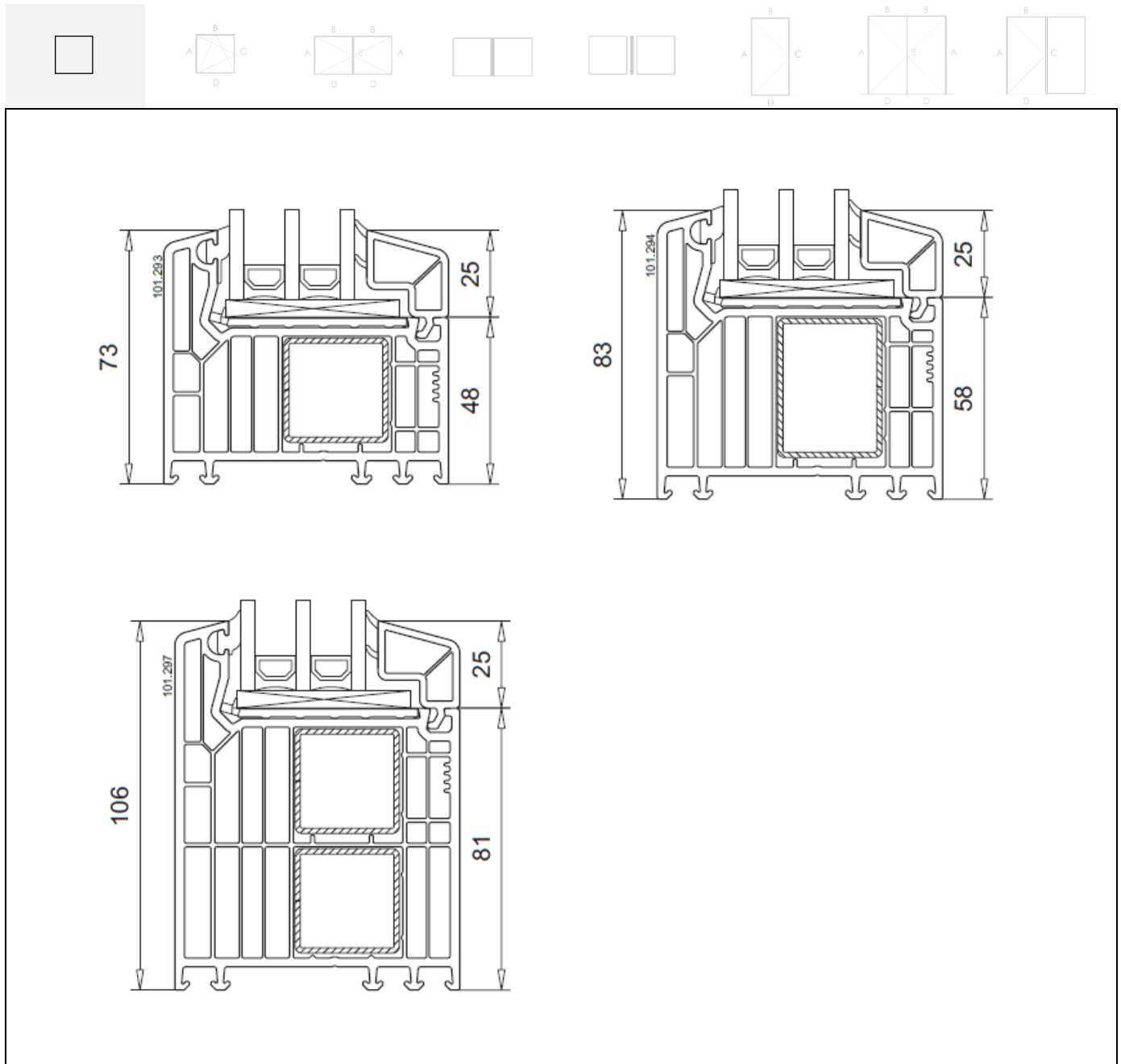


Glasdikte 24, 28 à 38

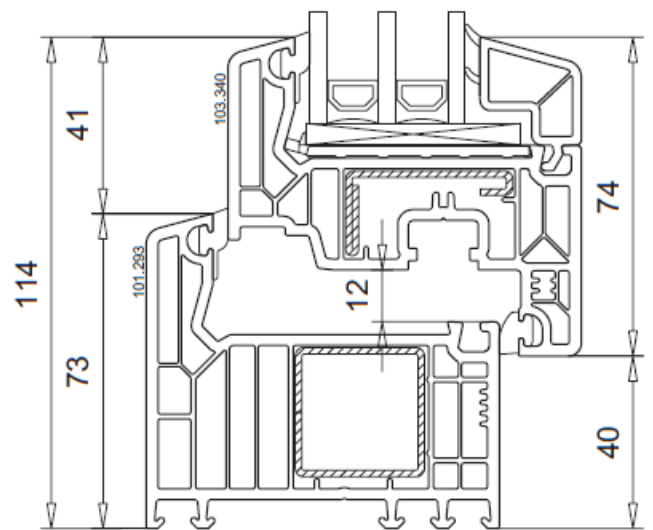
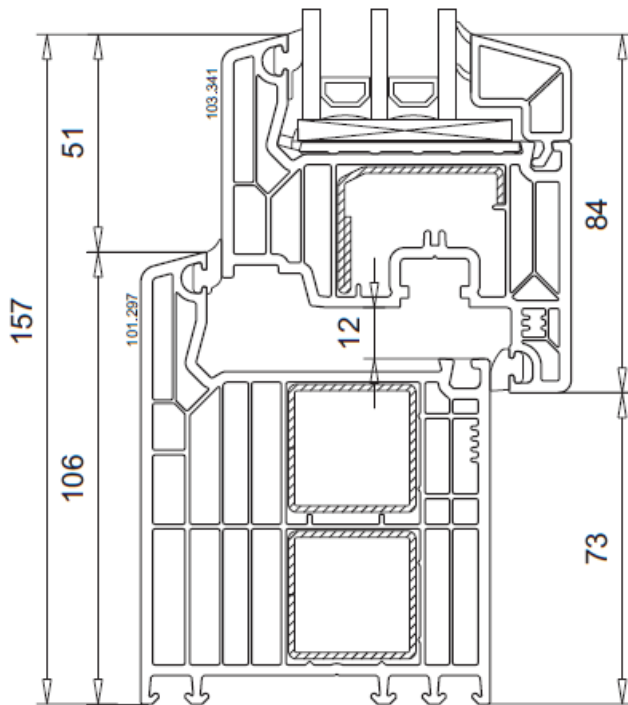
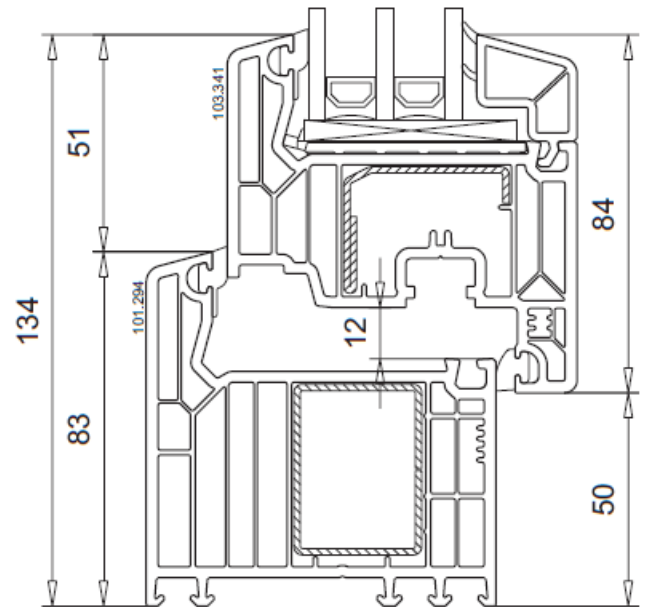
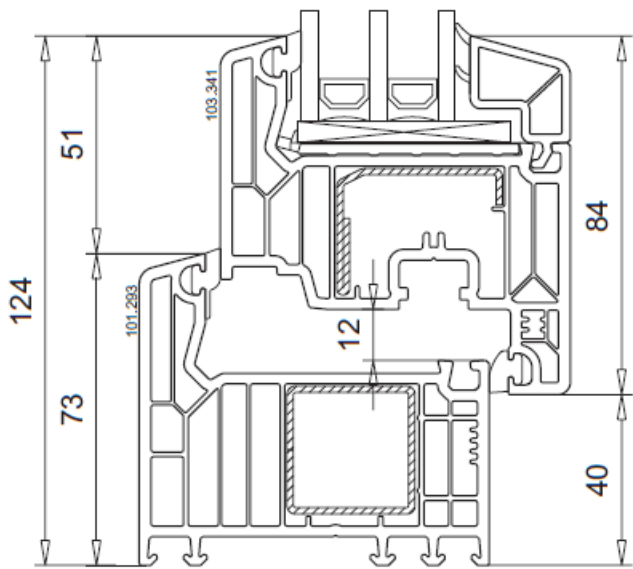


Glasdikte 26, 40 à 52

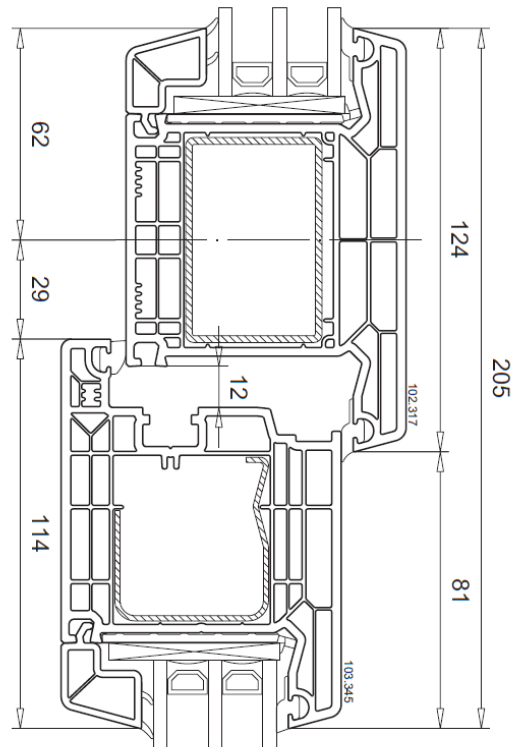
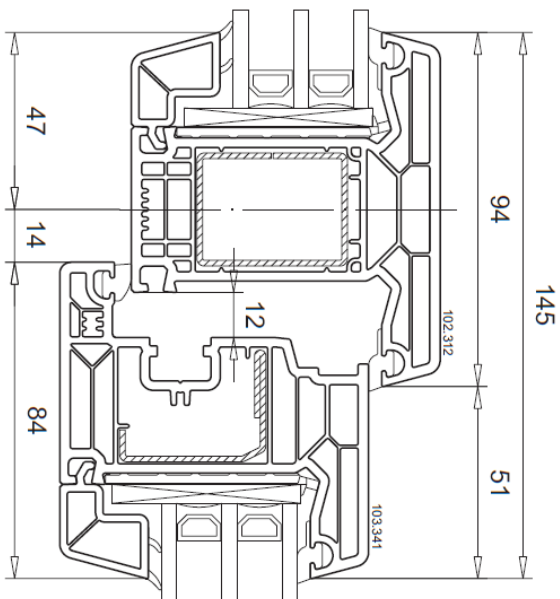
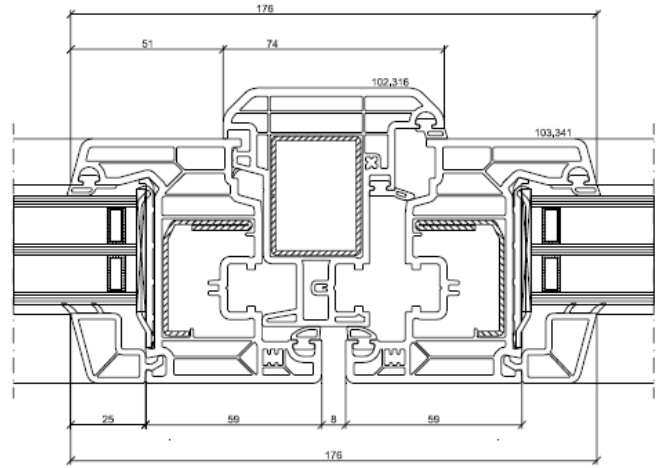
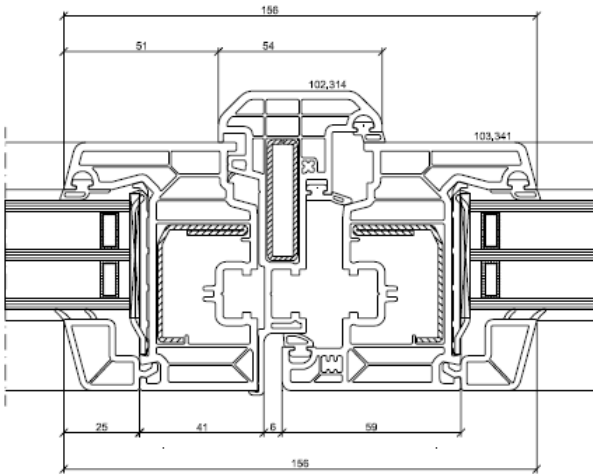
Figuur 7a: Typesnede vast venster



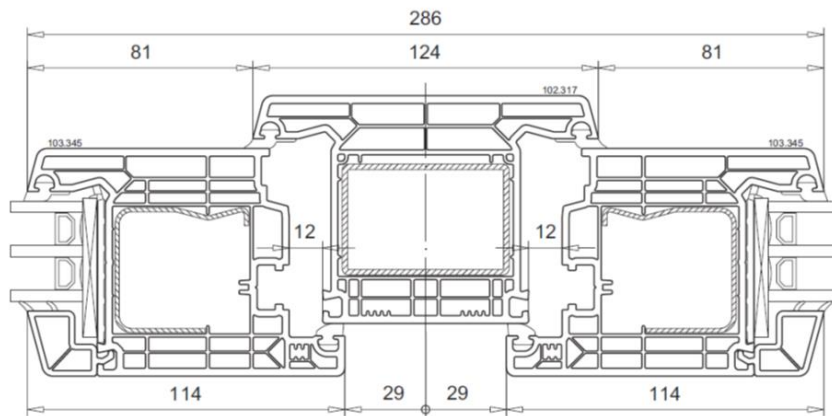
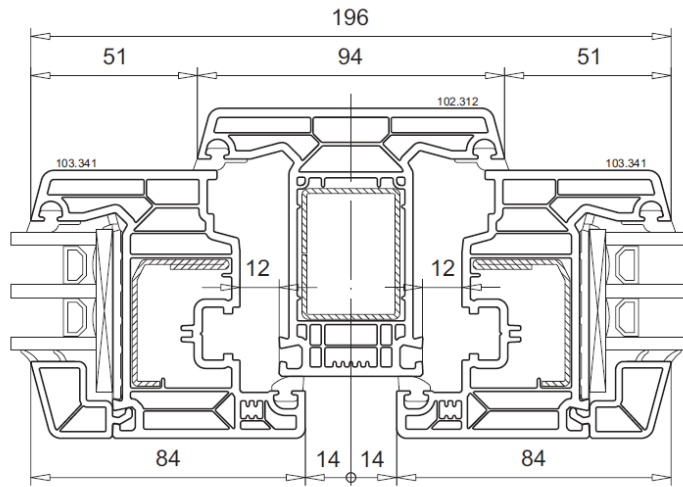
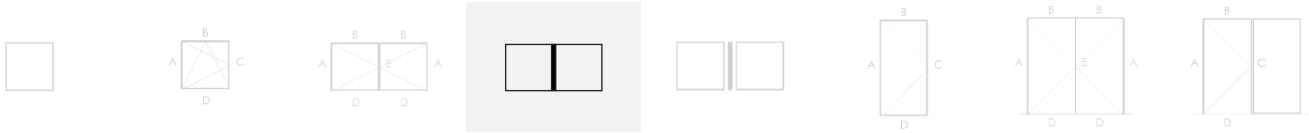
Figuur 7b: Typesnede draai-kip venster



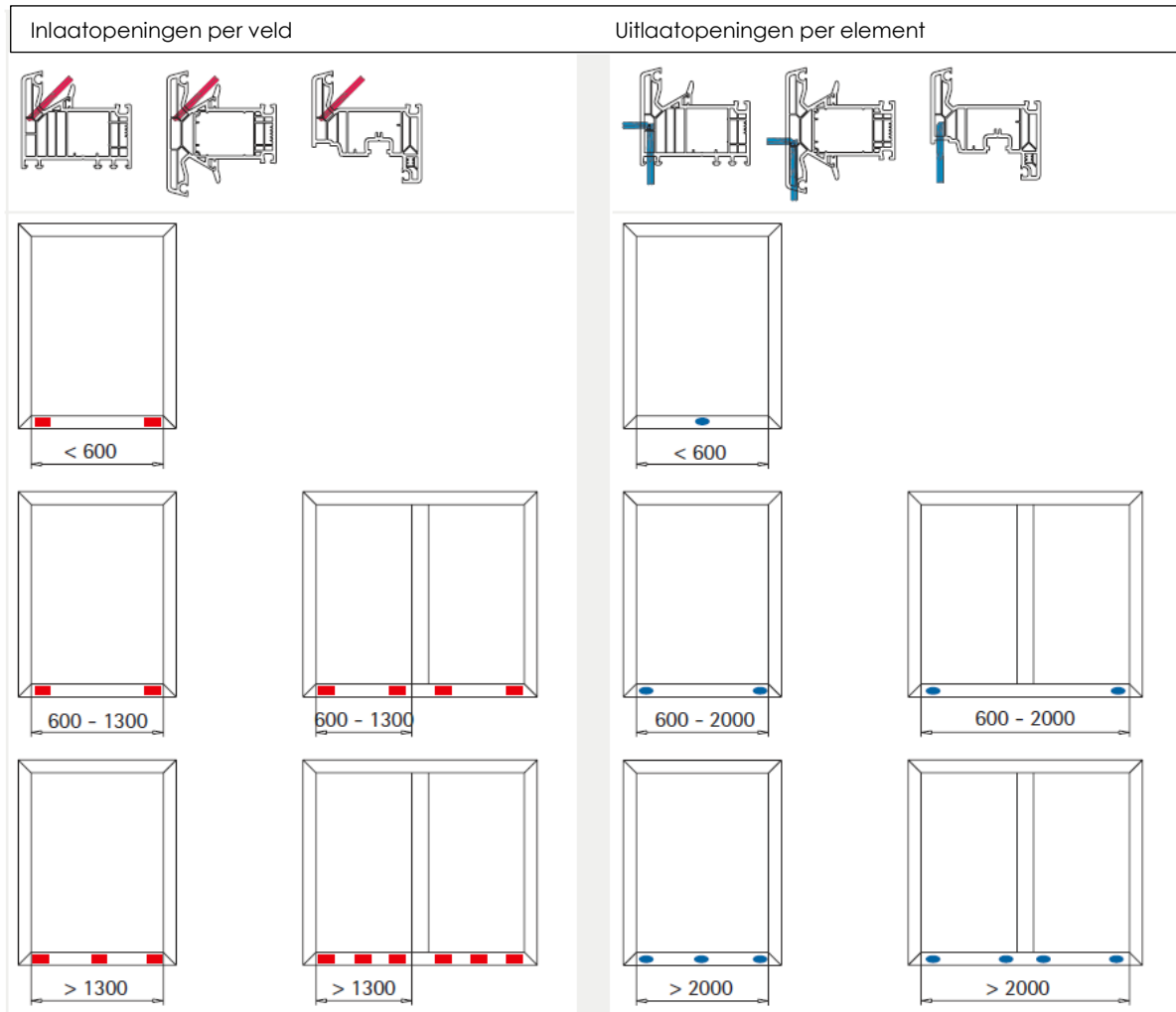
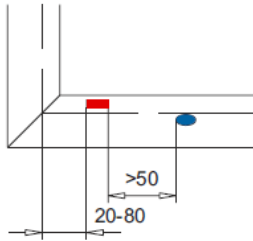
Figuur 7c: Typesnede dubbel opendraaiend venster met en zonder makelaar



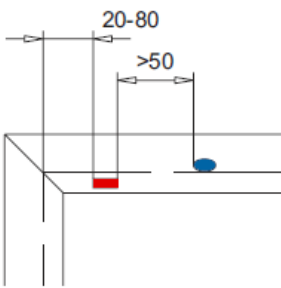
**Figuur 7d: Typesnede samengesteld venster**



**Figuur 8: Ontwatering**

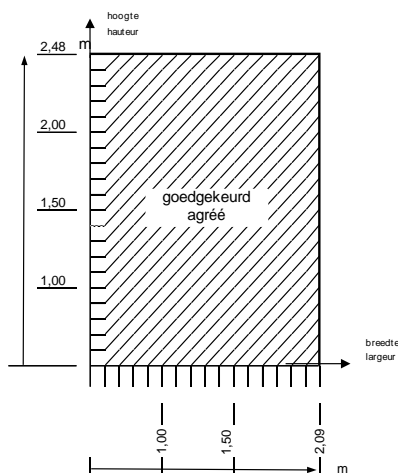
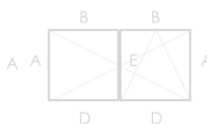
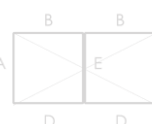
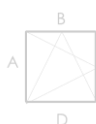
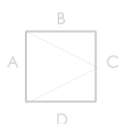
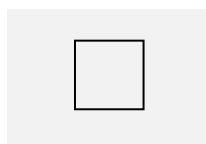


Figuur 9: Drukvereffening



Inlaatopeningen per veld		Uitlaatopeningen per element	
<p>&lt; 600</p>		<p>&lt; 600</p>	
<p>600 - 1300</p>	<p>600 - 1300</p>	<p>600 - 2000</p>	<p>600 - 2000</p>
<p>&gt; 1300</p>	<p>&gt; 1300</p>	<p>&gt; 2000</p>	<p>&gt; 2000</p>

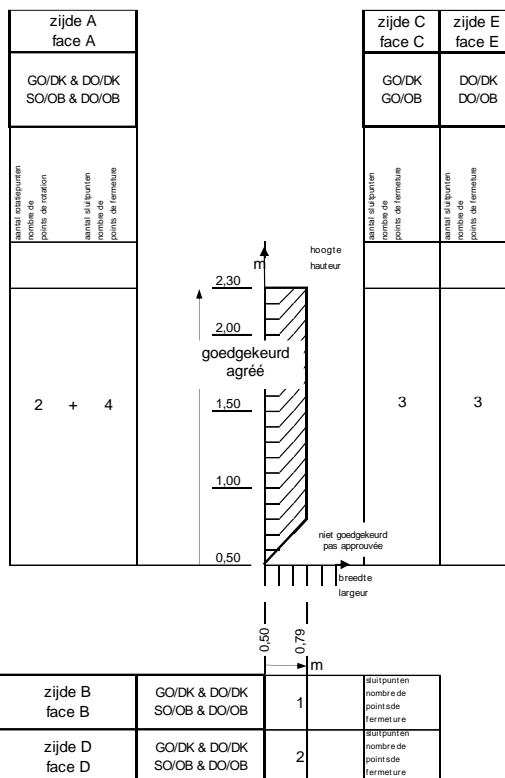
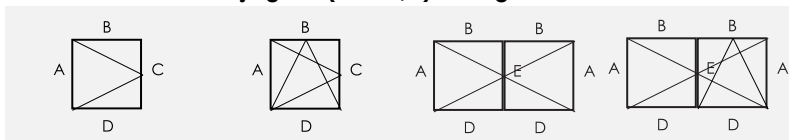
Fiche "Bijlage 1" (blad 1/1) – Vast schrijnwerk



Gebruik volgens NBN EN 14351-1 aan de hand van proefverslagen		
		Vaste vensters
	Maximum afmeting H x B (mm)	H2480 x B2088
4.5	Waterdichtheid – NBN EN 1027:2000 Klass. – NBN EN 12208:2000	9A
4.14	Luchtdoorlatendheid NBN EN 1026:2000 Klass. – NBN EN 12207:2000	4

Verdere eigenschappen van het systeem volgens NBN EN 14351-1 aan de hand van proefverslagen		
		Vaste vensters
4.3	Weerstand tegen sneeuwbelasting	Niet bepaald, zie paragraaf 8.5.1
4.4.1	Brandreactie	Niet bepaald, zie paragraaf 8.5.2
4.4.2	Gedrag bij blootstelling aan externe brand	Niet bepaald, zie paragraaf 8.5.3
4.6	Gevaarlijke substanties	Zie paragraaf 8.3
4.8	Weerstandsvermogen van de veiligheidsvoorzieningen	Voldoet
4.11	Akoestische proefresultaten	Zie paragraaf 8.4
4.12	Warmtedoorgangs-coëfficiënt	Zie paragraaf 8.1.1
4.13	Stralingseigenschappen	Zie de declaratie van de fabrikant van de beglazing, zie paragraaf 8.5.5
4.15	Duurzaamheid	Voldoet, zie paragraaf 8.5.6
4.18	Ventilatie	Volgens declaratie van de fabrikant van de verluchttingsvoorzieningen, zie paragraaf 8.5.7 m.b.t. de invloed van ventilatieopeningen op de andere eigenschappen
4.19	Kogelweerstand	Niet bepaald, zie paragraaf 8.5.8
4.20	Explosie-weerstand	Niet bepaald, zie paragraaf 8.5.9

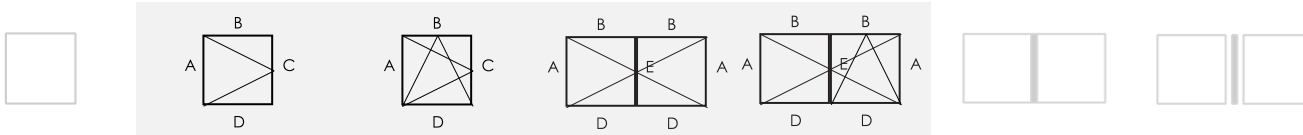
Fiche "Bijlage 2" (blad 1/2) – Hang- en sluitwerk "Maco Multi-matic"



Wind-, water en luchtdichtheid van het systeem volgens NBN EN 14351-1 aan de hand van proefverslagen		
	Vensters met één vleugel	Dubbel opendraaiend vensters met makelaar
<b>Openingswijze</b>	<ul style="list-style-type: none"> <li>- Draaiend</li> <li>- Kippend</li> <li>- Kippend-draaiend</li> </ul>	<ul style="list-style-type: none"> <li>- Primaire vleugel draaiend, kippend of kippend-draaiend</li> <li>- Secundaire vleugel draaiend</li> </ul>
<b>Maximum afmeting H x B (mm)</b>	H2300 x B792	H2300 x B792
<b>Maximum getest vleugelgewicht (kg)</b>	55 kg	55 kg
<b>Kader (versterking)</b>	101294 (113001) <sup>(1)</sup>	
<b>Vleugel (versterking)</b>	103341 (113294) <sup>(1)</sup>	
<b>Makelaar (versterking)</b>	/	102316 (113001.3) <sup>(1)</sup>
<b>4.2 Weerstand tegen windbelasting – NBN EN 12211:2000 Klass. – NBN EN 12210:2000</b>	C3	
<b>4.5 Waterdichtheid – NBN EN 1027:2000 Klass. – NBN EN 12207:2000</b>	7A	
<b>4.14 Luchtdoorlatendheid – NBN EN 1027:2000 Klass. – NBN EN 12207:2000</b>	4	
<b>4.22 Gedrag tussen verschillende klimaten NBN EN 13420:2000 Klass. – geen standaard</b>	Niet bepaald, zie paragraaf 8.2.3	

<sup>(1)</sup> De aangehaalde versterkingsprofielen mogen vervangen worden door andere profielen met een hogere inertie I<sub>xx</sub> en I<sub>yy</sub>

Fiche "Bijlage 2" (blad 2/2) – Hang- en sluitwerk "Maco Multi-matic"



Gebruik volgens NBN EN 14351-1 aan de hand van proefverslagen		
	Vensters met één vleugel	Dubbel opendraaiend vensters met makelaar
<b>Openingswijze</b>	<ul style="list-style-type: none"> <li>- Draaiend</li> <li>- Kippend</li> <li>- Kippend-draaiend</li> </ul>	<ul style="list-style-type: none"> <li>- Primaire vleugel draaiend, kippend of kippend-draaiend</li> <li>- Secundaire vleugel draaiend</li> </ul>
<b>4.7</b>	<b>Schokweerstand - NBN EN 13049:2003</b> Klass. – NBN EN 13049:2003	Niet bepaald voor dit beslagtype
<b>4.16</b>	<b>Bedieningskrachten - NBN EN 12046-1:2003</b> Klass. – NBN EN 13115:2001	Klasse 1 (2 scharnieren 8 sluitpunten)
<b>4.17</b>	<b>Mechanische weerstand - NBN EN 14608:2004</b> Klass. – NBN EN 13115:2001	Klasse 4
<b>4.21</b>	<b>Weerstand tegen herhaald openen en sluiten - NBN EN 1191:2000</b> Klass. – NBN EN 12400:2002	Niet bepaald voor dit beslagtype
<b>4.23</b>	<b>Inbraakwerendheid</b> Zie paragraaf 8.2.4	Niet bepaald voor dit beslagtype

Verdere eigenschappen van het systeem volgens NBN EN 14351-1 aan de hand van proefverslagen		
	Vensters met één vleugel	Dubbel opendraaiend vensters met makelaar
<b>Openingswijze</b>	<ul style="list-style-type: none"> <li>- Draaiend</li> <li>- Kippend</li> <li>- Kippend-draaiend</li> </ul>	<ul style="list-style-type: none"> <li>- Primaire vleugel draaiend, kippend of kippend-draaiend</li> <li>- Secundaire vleugel draaiend</li> </ul>
<b>4.3</b>	<b>Weerstand tegen sneeuwbelasting</b>	Niet bepaald, zie paragraaf 8.5.1
<b>4.4.1</b>	<b>Brandreactie</b>	Niet bepaald, zie paragraaf 8.5.2
<b>4.4.2</b>	<b>Gedrag bij blootstelling aan externe brand</b>	Niet bepaald, zie paragraaf 8.5.3
<b>4.6</b>	<b>Gevaarlijke substanties</b>	Zie paragraaf 8.3
<b>4.8</b>	<b>Weerstandsvormogen van de veiligheidsvoorzieningen</b>	Voldoet
<b>4.11</b>	<b>Akoestische proefresultaten</b>	Zie paragraaf 8.4
<b>4.12</b>	<b>Warmtedoorgangs-coëfficiënt</b>	Zie paragraaf 8.1.1
<b>4.13</b>	<b>Stralingseigenschappen</b>	Zie de declaratie van de fabrikant van de beglazing, zie paragraaf 8.5.5
<b>4.15</b>	<b>Duurzaamheid</b>	Voldoet, zie paragraaf 8.5.6
<b>4.18</b>	<b>Ventilatie</b>	Volgens declaratie van de fabrikant van de verluchtingsvoorzieningen, zie paragraaf 8.5.7 m.b.t. de invloed van ventilatieopeningen op de andere eigenschappen
<b>4.19</b>	<b>Kogelweerstand</b>	Niet bepaald, zie paragraaf 8.5.8
<b>4.20</b>	<b>Explosie-weerstand</b>	Niet bepaald, zie paragraaf 8.5.9

Eigenschappen van het beslag Maco Multi-matic volgens NBN EN 13126-8:2017								
Gebruiks-categorie	Duurzaamheid	Gewicht (kg)	Brandweerstand	Gebruiks-veiligheid	Corrosie-weerstand	Veiligheid	Normdeel	Proefmaat (mm)
—	4	120	0	1	4	-	8	1300 x 1200

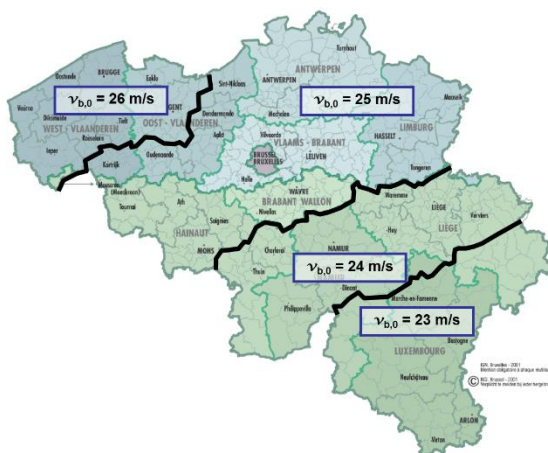
<sup>(1)</sup> De proefmaat van de beslagtest geeft enkel informatie met betrekking tot duurzaamheid en corrosieweerstand van dit beslag. Het toepassingsgebied van het raam wordt bepaald door de 'blootstellingsklasse' volgens NBN B 25-002-1:2019 zoals opgenomen op paragraaf 8.2 van deze technische goedkeuring.

## Bijlage Z: "Blootstellingsklassen aan de wind van vensters" cf. NBN B 25-002-1:2019

De norm NBN B 25-002-1:2019 § 6.5 voorziet een vernieuwde evaluatiemethode betreffende de specificatie van de luchtdichtheid, waterdichtheid en windweerstand van vensters.

De voorschrijver dient een aantal gegevens van de betrokken gevel te specificeren:

De referentiehoogte  $z_e$  van het gebouw. Als eerste benadering mag voor een gebouw met een hellend dak voor  $z_e$  de nokhoogte gekozen worden; voor een gebouw met plat dak mag voor  $z_e$  de hoogte van het gebouw gekozen worden. De basiswindsnelheid  $v_{b,0}$  van het gebouw. Figuur 9 van de NBN B 25-002-1:2019 vermeldt de basiswindsnelheid aan de hand van een kaart van België.



De ruwheid van het terrein. De website van Buildwise bevat een tool ("CINT") welke kan helpen bij het bepalen van de meest negatieve ruwheidscategorie per gevel.

Op basis van bovenstaande gegevens, kan de voorschrijver per gevel de vereiste blootstellingsklasse aan wind bepalen voor tegen afvloeiend water beschermde vensters. Voor niet tegen afvloeiend water beschermde vensters geldt NBN B 25-002-1:2019 voetnoot 2 bij tabel 3.

**Tabel Z.1 - Blootstellingsklassen aan wind**

Blootstellingsklassen:	Klasse W1				Klasse W2				Klasse W3 <sup>(1)</sup>				Klasse W4 <sup>(1)</sup>				
	Basiswindsnelheid $v_{b,0}$ :				Basiswindsnelheid $v_{b,0}$ :				Basiswindsnelheid $v_{b,0}$ :				Basiswindsnelheid $v_{b,0}$ :				
	26 m/s	25 m/s	24 m/s	23 m/s	26 m/s	25 m/s	24 m/s	23 m/s	26 m/s	25 m/s	24 m/s	23 m/s	26 m/s	25 m/s	24 m/s	23 m/s	
Ruwheidscategorieën	Maximale referentiehoogte $z_e$																
Kustgebied	0													8 m			
Platteland	I									3 m	4 m	6 m		12 m	17 m	26 m	40 m
Landelijk gebied	II			3 m		3 m	4 m	6 m	5 m	6 m	8 m	12 m	22 m	31 m	44 m	65 m	
Voorstad - Bos	III		6 m	8 m	9 m	9 m	11 m	14 m	18 m	15 m	19 m	25 m	33 m	55 m	75 m	100 m	100 m
Stad	IV	15 m	18 m	21 m	26 m	23 m	28 m	36 m	44 m	39 m	48 m	60 m	79 m	100 m	100 m	100 m	100 m

Blootstellingsklassen:	Klasse W5 <sup>(1)</sup>				Klasse W6 <sup>(1)</sup>				Klasse W7 <sup>(1)</sup>				Klasse W8 <sup>(1)</sup>				
	Basiswindsnelheid $v_{b,0}$ :				Basiswindsnelheid $v_{b,0}$ :				Basiswindsnelheid $v_{b,0}$ :				Basiswindsnelheid $v_{b,0}$ :				
	26 m/s	25 m/s	24 m/s	23 m/s	26 m/s	25 m/s	24 m/s	23 m/s	26 m/s	25 m/s	24 m/s	23 m/s	26 m/s	25 m/s	24 m/s	23 m/s	
Ruwheidscategorieën	Maximale referentiehoogte $z_e$																
Kustgebied	0	42 m				133 m				167 m				200 m			
Platteland	I	52 m	81 m	100 m	100 m	133 m	133 m	133 m	133 m	167 m	167 m	167 m	167 m	200 m	200 m	200 m	200 m
Landelijk gebied	II	80 m	100 m	100 m	100 m	133 m	133 m	133 m	133 m	167 m	167 m	167 m	167 m	200 m	200 m	200 m	200 m
Voorstad - Bos	III	100 m	100 m	100 m	100 m	133 m	133 m	133 m	133 m	167 m	167 m	167 m	167 m	200 m	200 m	200 m	200 m
Stad	IV	100 m	100 m	100 m	100 m	133 m	133 m	133 m	133 m	167 m	167 m	167 m	167 m	200 m	200 m	200 m	200 m

(1): De NBN B 25-002-1:2019 geeft de aanbeveling bij gebouwen met referentiehoogte groter dan 100 m waterdichtheidsproeven onder dynamische luchtdrukken en waterpulsaties volgens de NBN EN 13050 uit te voeren. In het kader van deze ATG is het aanbevolen dit reeds te doen bij gebouwen met referentiehoogte groter dan 50 m.

Bij voorbeeld moet een venster dat zich ruwheidscategorie I (platteland) bevindt, bij een basiswindsnelheid van  $v_{b,0} = 25$  m/s en een referentiehoogte  $z_e < 17$  m voldoen aan de eisen van blootstellingsklasse W4.

Noot: de gegevens vermeld in de fiches in bijlage aan deze goedkeuring, kunnen nog steeds gebruikt worden om de plaatsingshoogte boven het maaiveld te bepalen cf. NBN B 25-002-1:2009.

Deze technische goedkeuring is gepubliceerd door de BUTgb, onder verantwoordelijkheid van de goedkeuringsoperator, BCCA, en op basis van het gunstig advies van de Gespecialiseerde Groep "GEVELS", verleend op 11 maart 2022.

Daarnaast bevestigde de certificatie operator, BCCA, dat de productie aan de certificatievoorwaarden voldoet en dat met de goedkeuringshouder een certificatieovereenkomst ondertekend werd.

Datum van deze uitgave: 14 februari 2023

Voor de BUTgb, als geldigverklaring van het goedkeuringsproces

Voor de goedkeurings- en certificatieoperator



Eric Winnepenninckx,  
Secretaris-generaal



Benny De Blaere,  
Directeur



Olivier Delbrouck,  
Directeur-generaal

De technische goedkeuring blijft geldig, gesteld dat het systeem, de vervaardiging ervan en alle daarmee verband houdende relevante processen:

- onderhouden worden, zodat minstens de onderzoeksresultaten bereikt worden zoals bepaald in deze technische goedkeuring;
- doorlopend aan de controle door de certificatieoperator onderworpen worden en deze bevestigt dat de certificatie geldig blijft.

Wanneer niet langer wordt voldaan aan deze voorwaarden, zal de technische goedkeuring worden opgeschort of ingetrokken en de technische goedkeuring van de BUTgb-website worden verwijderd. Technische goedkeuringen worden regelmatig geactualiseerd. Het wordt aanbevolen steeds gebruik te maken van de versie die op de BUTgb-website ([www.butgb-ubatc.be](http://www.butgb-ubatc.be)) gepubliceerd werd.

De meest recente versie van de technische goedkeuring kan geconsulteerd worden d.m.v. de hiernaast afgebeelde QR-code.



De BUTgb vzw werd aangemeld door de FOD Economie in het kader van Verordening (EU) n°305/2011. De door de BUTgb vzw aangeduide certificatieoperatoren werken volgens een door BELAC ([www.belac.be](http://www.belac.be)) accreditbaar systeem.

De BUTgb vzw is een goedkeuringsinstituut dat lid is van:



European Organisation for Technical Assessment  
[www.eota.eu](http://www.eota.eu)



Europese Unie voor de technische goedkeuring  
in de bouw  
[www.ueatc.eu](http://www.ueatc.eu)



World Federation of Technical Assessment  
Organisations  
[www.wftao.com](http://www.wftao.com)