

BUtgb vzw - **UBAtc** asbl



BRANDWERENDE ELEMENTEN - DEUREN

BRANDWERENDE BEGLAASDE OF BEPLATE STALEN, ENKELE EN DUBBELE DRAAIDEUREN EI1 60

JANSEN JANISOL C4

Geldig van 28-04-2026 tot 27-04-2031

Goedkeuringshouder:

Jansen AG
Industriestrasse 34
CH - 9463 Oberriet SG
Tel: +41 (0)71 763 91 11
E-mail: info@jansen.com
Website: www.jansen.com



Een technische goedkeuring betreft een gunstige beoordeling door een door de BUtgb aangeduide competente, onafhankelijke en onpartijdige goedkeuringsoperator van een bouwproduct voor een welbepaalde toepassing.

De technische goedkeuring legt de resultaten van het goedkeuringsonderzoek vast. Dit onderzoek bestaat uit:

- de identificatie van de relevante eigenschappen van het product in functie van de beoogde toepassing en de plaatsings- of verwerkingswijze ervan,
- het ontwerp van het product,
- de betrouwbaarheid van de productie.

De technische goedkeuring heeft een hoog betrouwbaarheidsniveau door de statistische interpretatie van de controleresultaten, de periodieke opvolging, de aanpassing aan de stand van zaken en techniek en de kwaliteitsbewaking van de goedkeuringshouder.

Het behouden van de technische goedkeuring vereist dat de goedkeuringshouder te allen tijde kan bewijzen dat hij het nodige doet opdat de gebruiksgeschiktheid van het product aangetoond blijft. De opvolging van de overeenstemming van het product met de technische goedkeuring is daarbij essentieel. Deze opvolging wordt door de BUtgb toevertrouwd aan een competente, onafhankelijke en onpartijdige certificatieoperator.

De technische goedkeuring, evenals de certificatie van de overeenstemming van het product met de technische goedkeuring, staan los van individueel uitgevoerde werken. De aannemer en/of architect blijven onverminderd verantwoordelijk voor de overeenstemming van de uitgevoerde werken met de bepalingen van het bestek.

De technische goedkeuring behandelt, met uitzondering van specifiek opgenomen bepalingen, niet de veiligheid op de bouwplaats, gezondheidsaspecten en duurzaam gebruik van grondstoffen. Bijgevolg is de BUtgb niet verantwoordelijk voor enige schade die zou worden veroorzaakt door het niet naleven door de Goedkeuringshouder of de aannemer(s) en/of de architect van de bepalingen m.b.t. veiligheid op de bouwplaats, gezondheidsaspecten en duurzaam gebruik van grondstoffen.

Goedkeurings- en certificatieoperatoren



Instituut voor Brandveiligheid vzw

Kantoren Gent:

Ottergemsesteenweg-Zuid 711
9000 Gent
infoNL@isibfire.be
www.isibfire.be

Kantoren Luik:

Rue Belvaux 87
4030 Liège
infoFR@isibfire.be
www.isibfire.be



ANPI vzw - Divisie Certificatie

Hoofdzetel & Kantoren:

Parc scientifique Fleming
Granbonpré 1
1348 Louvain-la-Neuve
cert@anpi.be
www.anpi.be



VOORWOORD

Dit document betreft een eerste versie van de goedkeuringstekst.

Voorafgaandelijke opmerking:

De beoordeling van het toepassingsdomein inzake brandwerendheid, vermeld in onderhavige goedkeuring, is gebaseerd op de gegevens uit afzonderlijke proefrapporten, EXAP-rapporten en/of classificatierapporten op basis van proeven volgens EN 1634-1, weergegeven in § 1.1. De combinatie van rapporten valt niet onder het toepassingsdomein van deze goedkeuring, tenzij uitdrukkelijk anders vermeld. De conformiteit van gehelen, geproduceerd op basis van een combinatie van rapporten, dient te worden geverifieerd aan de hand van de uiteindelijke Technische Goedkeuring ATG met Certificatie van zodra deze beschikbaar is. De duurzaamheid, de gebruiksgeschiktheid en de veiligheid van deze deuren is beoordeeld op basis van de proeven voorgeschreven in het Koninklijk Besluit van 07/07/1994 tot vaststelling van de basisnormen voor preventie van brand en ontploffing waaraan de gebouwen moeten voldoen (KB Basisnormen), eveneens weergegeven in § 1.1. De goedkeuringshouder is eraan gehouden op eenvoudige vraag, de toepasselijke rapporten ter inzage ter beschikking te stellen aan de klant. In geval van twijfel, kan deze laatste de authenticiteit van deze rapporten laten verifiëren door ISIB.

In overeenstemming met § 5.1 van bijlage 1 van het K.B. van 7 juli 1994 tot vaststelling van de basisnormen voor de preventie van brand en ontploffing waaraan de gebouwen moeten voldoen en de wijzigingen eraan worden met "deuren" bouwelementen bedoeld die in een wandopening geplaatst worden, bestemd om doorgang mogelijk te maken en te verhinderen. Een deur is samengesteld uit één of meer beweegbare delen (deurvleugels), een vast gedeelte (deuromlijsting met of zonder boven- en/of zijpanelen), ophangings-, sluitings- en werkingsonderdelen en de verbinding met de wand.

De brandwerendheid van de deuren wordt bepaald op basis van resultaten van proeven verricht volgens de norm NBN EN 1634-1 "Brandwerendheids- en rookbeheersingstests voor deur- en luikconstructies, te openen ramen en elementen van bouwbeslag – Deel 1: Brandwerendheidstest voor deur en luikconstructies en te openen ramen". De toekenning van het BENOR-merk is gebaseerd op elk rapport afzonderlijk. Bij gebruik van een proefrapport wordt het toegelaten toepassingsdomein bepaald aan de hand van § 13 van de norm NBN EN 1634-1 "Direct toepassingsdomein van proefresultaten". De afwijkingen ten opzichte van een proefrapport worden verder in onderhavige goedkeuring beschreven door vermelding van de betreffende alinea's uit § 13 van de norm NBN EN 1634-1. Bij gebruik van een EXAP- of classificatierapport is het toegelaten toepassingsdomein beschreven in het betreffende referentierapport. De voorschriften van § 13 van NBN EN 1634-1 zijn hierin reeds opgenomen.

De aanwezigheid van het BENOR/ATG-merk op een deur bevestigt dat de in de hierna volgende beschrijving opgenomen elementen, indien beproefd volgens NBN EN 1634-1, de op het BENOR/ATG-label aangeduide brandwerendheid zullen vertonen in de volgende voorwaarden:

- naleving van de procedure opgesteld in uitvoering van het Algemeen reglement en van het Bijzonder Gebruiks- en Controle-Reglement van het BENOR/ATG-merk in de sector van de passieve brandbescherming;
- naleving van de bij de deur geleverde plaatsingsvoorschriften, opgenomen in § 5 van onderhavige goedkeuring.

De duurzaamheid, de gebruiksgeschiktheid en de veiligheid van de deuren worden onderzocht op basis van resultaten van proeven voorgeschreven in het Koninklijk Besluit van 07/07/1994 tot vaststelling van de basisnormen voor preventie van brand en ontploffing waaraan de gebouwen moeten voldoen (KB Basisnormen), eveneens weergegeven in § 1.1.

De technische goedkeuring wordt afgeleverd door de BUTgb vzw. De machtiging tot gebruik van het BENOR/ATG-merk wordt verleend door ANPI en is afhankelijk van de uitvoering in de fabriek van een doorlopende fabricatiecontrole en van periodieke externe controles uitgevoerd door een afgevaardigde van de door ANPI aangeduide inspectie-instelling op de in de fabriek vervaardigde elementen.

Teneinde voldoende zekerheid te hebben omtrent een correcte plaatsing van de brandwerende deur, is het aan te bevelen de deuren te laten plaatsen door plaatsers gecertificeerd door een hiertoe geaccrediteerd organisme, zoals ISIB. Dergelijke certificatie wordt afgeleverd op basis van een opleiding en een praktische proef, waarin het correct lezen en toepassen van de plaatsingsvoorschriften wordt geëvalueerd.



Door het aanbrengen van het ISIB-label, d.i. een transparant plaatje met de vermelding van het certificatenummer van de plaatser van onderstaande vorm (diameter: 22 mm), dat bovenop het BENOR/ATG-label wordt aangebracht, en het afleveren van een plaatsingsattest, verzekert de gecertificeerde plaatser dat de plaatsing van het deurgeheel conform § 5 van deze goedkeuring werd uitgevoerd en neemt deze laatste hiervoor ook de verantwoordelijkheid.

Door het aanbrengen van dit label, onderwerpt de gecertificeerde plaatser zich aan een periodieke controle uitgevoerd door het certificatie-organisme.

Bijkomende prestaties vermeld op vraag van de fabrikant

Onderhavige goedkeuring met certificaat houdt enkel de goedkeuring en certificatie in met betrekking tot de brandweerstand en de mechanische prestaties, vermeld in § 6 van deze goedkeuring.

De deuren beschreven in deze goedkeuring beschikken over bijkomende prestaties, weergegeven in de documenten vermeld in § 7 van deze goedkeuring.

Deze bijkomende prestaties werden niet door het BENOR/ATG-bureau "Brandwerende deuren" gecontroleerd en dienen door de fabrikant te worden aangetoond.

Technische goedkeuringen worden regelmatig geactualiseerd. Het wordt aanbevolen steeds gebruik te maken van de versie die op de BUtgb-website (www.butgb-ubatc.be) gepubliceerd werd.

De meest recente versie van de technische goedkeuring kan geraadpleegd worden door de QR-code op de voorpagina te scannen.

© De intellectuele eigendomsrechten betreffende de technische goedkeuring, waaronder de auteursrechten, behoren exclusief toe aan de BUtgb.



NORMEN EN ANDERE REFERENTIES

AGCR-RGAC	2022-06-30	BUtgb Algemeen Goedkeurings- en Certificatiereglement
	2022	Specifiek technisch reglement van het merk BENOR en de technische goedkeuring ATG voor de certificering van brandwerende deuren en vensters
KB van 07/07/1994	2022	Koninklijk Besluit van 07/07/1994 tot vaststelling van de basisnormen voor preventie van brand en ontploffing waaraan de gebouwen moeten voldoen
NBN EN 1634-1+A1	2018	Bepaling van de brandwerendheid en rookwerendheid van deuren, luiken, te openen ramen en hang- en sluitwerk - Deel 1: Brandwerendheidsproef van deuren, luiken en te openen ramen
NBN EN 13501-2	2023	Brandclassificatie van bouwproducten en bouwdelen - Deel 2: Classificatie op grond van resultaten van brandwerendheidsproeven, behalve voor ventilatiesystemen
NBN EN 15269-1	2019/AC:2020	Uitgebreide toepassing van testresultaten voor brandwerendheid en/of rookbeheersing voor deur-, rolluik- en te openen raamconstructies, inclusief hun onderdelen van bouwbeslag – Deel 1: Algemene eisen
NBN EN 15269-5	2022	Uitgebreide toepassing van testresultaten voor brandwerendheid en/of rookbeheersing voor deur-, rolluik- en te openen raamconstructies, inclusief hun onderdelen van bouwbeslag – Deel 3: Brandwerendheid van scharnierende en scharnierende glazen deuren met metalen frame en te openen ramen

1 Voorwerp

1.1 Toepassingsdomein

Brandwerende beglaasde of beplate stalen, enkele of dubbele draaideuren Jansen Janisol C4:

- met een brandwerendheid EI₁ 60 bepaald op basis van onderstaande rapporten:

Rapporten	
Proefrapporten	
Applus, Spanje	
Enkele deuren	Dubbele deuren
19/21256-2480, 19/21256-2482, 22/32305286	23/32306699
DMT GmbH &Co. KG, Duitsland	
Enkele deuren	Dubbele deuren
DO-50-338, DO-50-339, DO-50-560-R1, DO-50-612, DO-50-1077	DO-50-1360
Efectis Nederland, Nederland	
Enkele deuren	Dubbele deuren
2011-R0172 - Rev.2	-
Efectis France, Frankrijk	
Enkele deuren	Dubbele deuren
08-V-364, 09-V-163, 10-V-152, 18-V-003890, 19-V-000114	09-V-437, 09-V-438, 10-V-146, 10-V-151
iBMB, Duitsland	
Enkele deuren	Dubbele deuren
3026/641/07, 3154/9606, 3301/909/08	2201/199/16, 3134/6265, 3270/694/07, 3328/2686, 3555/992/11
Ift Rosenheim, Duitsland	
Enkele deuren	Dubbele deuren
18-000183-PR01, 18-001438-PR01, 21-002765-PR01, 22-002142-PR01	11-001626-PR01, 13-001420-PR01, 13-001420-PR02, 24-000320-PR1
CSI, Italië	
Enkele deuren	Dubbele deuren
DC02/007/F16, DC02/011/F16	DC02/008/F16

Rapporten (vervolg)	
Proefrapporten (vervolg)	
Istituto Giordano, Italië	
Enkele deuren	Dubbele deuren
-	289689/3362FR, 321525/3702FR
IBS, Oostenrijk	
Enkele deuren	Dubbele deuren
-	14022603
ITB, Polen	
Enkele deuren	Dubbele deuren
-	LP-1328.1/08/e, LP-02200/09/e
WarringtonFire, United Kingdom	
Enkele deuren	Dubbele deuren
-	403121
Exapporten	
Ift Rosenheim, Duitsland	
17-003082-PR01	
Classificatierapporten	
Ift Rosenheim, Duitsland	
17-003082-PR02	

- behorend tot de categorieën zoals beschreven in § 3.1 van deze goedkeuring;
- waarvan de prestaties volgens het Koninklijk Besluit van 07/07/1994 tot vaststelling van de basisnormen voor preventie van brand en ontploffing waaraan de gebouwen moeten voldoen (KB Basisnormen), werden bepaald op basis van onderstaande proefrapporten:

Proefrapporten	
iBMB, Duitsland	
3188/803/07, 3189/804/07, 3565/3816	
Ift Rosenheim, Duitsland	
255-42310	
ITB, Polen	
NK-02719/A/09	

- en waarvan de bijkomende prestaties vermeld in § 7 van onderhavige goedkeuring werden bepaald op basis van onderstaande proefrapporten:

Proefrapporten	
gbd, Oostenrijk	
	L22/1190_01a, L20/0770_01a
IBS, Oostenrijk	
	318091705-1, 319052207-1, 319052207-2, 319052207-A-Rev.3
Ift Rosenheim, Duitsland	
	14-001558-PR02

Deze deuren worden geplaatst in muren uit cellenbeton, metselwerk of beton met een minimale dikte van 140 mm en een minimale volumemassa van 500 kg/m³ of in scheidingswanden beschreven in § 3.9 van deze goedkeuring, met uitsluiting van alle andere scheidingswanden.

Wanneer deuren in serie geplaatst worden, dienen zij onderling gescheiden te zijn door een penant die tenminste dezelfde eigenschappen inzake brandwerendheid en mechanische stabiliteit heeft als de wand waarin ze geplaatst zijn.

De muuropeningen moeten voldoen aan de voorschriften van § 5.1 om de deuren te kunnen plaatsen volgens de voorwaarden opgelegd in § 5.

De vloerbekleding in de muuropening is hard en vlak zoals tegels, parket, beton of linoleum.

1.2 Merking en controle

Deze deuren maken het voorwerp uit van de geïntegreerde procedure BENOR/ATG, waardoor de fabrikant de machtiging tot gebruik van het hieronder voorgestelde BENOR/ATG-merk bekomt. Volgens § 53.1.6 van STS 53.1 "Deuren" worden de deuren vrijgesteld van de technische opleveringsproeven vóór de uitvoering.

Het BENOR/ATG-merk heeft de vorm van een dun zelfklevend plaatje (diameter: 22 mm) volgens onderstaand model:



De labels zijn genummerd en worden uitsluitend door ANPI aan de fabrikant geleverd.

Het merk wordt tijdens de productie door de constructeur aangebracht op de bovenste helft langs de scharnierzijde van de deurvlugel.

De omlijsting dient niet van een merk te worden voorzien.

Door het aanbrengen van het BENOR/ATG-merk op een deurelement verzekert de fabrikant dat dit element werd vervaardigd overeenkomstig de beschrijving van het bouwelement in het referentierapport; m.a.w. de deurvlugel is conform onderhavige goedkeuring en het referentierapport; de omlijsting, het hang- en sluitwerk en eventuele toebehoren zijn conform hetzelfde rapport voor zover deze onderdelen op het leveringsdocument zijn vermeld. Indien de omlijsting, het hang- en sluitwerk of het toebehoren niet door de fabrikant van de deurvlugel worden meegeleverd, dient het referentierapport te worden meegeleverd, teneinde de plaatsers toe te laten deze elementen conform uit te voeren.

1.3 Levering en controle op de bouwplaats

Onderhavige technische goedkeuring ATG met certificaat kan worden geraadpleegd op www.butgb-ubatc.be. Dit laat de opleveringscontroles na plaatsing toe.

Deze controles op de bouwplaats omvatten:

1. de controle van de aanwezigheid van het BENOR/ATG-merk op de deurvlugel;
2. de controle van de overeenkomstigheid van de omlijsting, het hang- en sluitwerk, de eventuele toebehoren en de plaatsing t.o.v. de beschrijving van referentierapport.

1.4 Bemerkingen met betrekking tot bestekvoorschriften

De brandwerende deuren beschikken over bijzondere eigenschappen die hen toelaten om in gesloten toestand de brandwerende eigenschappen van de wand waarin zij geplaatst zijn te vervullen.

Deze bijzondere prestaties kunnen in het algemeen enkel bekomen worden door een specifieke constructie van de deur en hangen af van de zorg waarmee de plaatsing van het ganse deurelement gebeurt (zie § 1.3 "Levering en controle op de bouwplaats").

Hieruit volgt dat de elementen van de deur (deurvlugel, omlijsting, hang- en sluitwerk, afmetingen, eventuele toebehoren, enz.) gekozen moeten worden binnen de beperkingen van onderhavige goedkeuring (zie § 1.3 "Levering en controle op de bouwplaats") en bijhorend referentierapport i.v.m. de brandwerendheid.

2 Materialen

De commerciële naam en de karakteristieken van elk der samenstellende materialen worden steekproefsgewijze geverifieerd door een afgevaardigde van de door ANPI aangeduide inspectie-instelling.

2.1 Deurvleugel

De materialen waaruit de deurvleugel is samengesteld dienen identiek te zijn aan de beschrijving van het referentierapport.

Ten opzichte van een proefrapport zijn volgens § 13.2.2.2 van NBN EN 1634-1 onderstaande afwijkingen toegelaten:

- Het type metaal mag niet gewijzigd worden ten opzichte van het geteste type.

2.2 Omlijsting

De materialen waaruit de omlijsting is samengesteld dienen identiek te zijn aan de beschrijving van het referentierapport.

Ten opzichte van een proefrapport zijn volgens § 13 van NBN EN 1634-1 onderstaande afwijkingen toegelaten:

- De dikte van het metaal mag met max. 25 % verhoogd worden.
- Het type metaal mag niet gewijzigd worden ten opzichte van het geteste type.

2.3 Hang- en sluitwerk

Het toegepaste hang- en sluitwerk (scharnieren, krukken, sloten en toebehoren) dient conform te zijn aan de beschrijving van § 3.6 van onderhavige goedkeuring of identiek aan de beschrijving van het referentierapport.

2.4 Scheidingswanden

De toegelaten scheidingswanden zijn beschreven in § 3.9 van onderhavige goedkeuring.

2.5 Toegelaten afwijkingen op de vermelde materiaalkarakteristieken

De toegelaten afwijkingen op de vermelde karakteristieken van de materialen bij werfcontroles zijn weergegeven in onderstaande tabel:

Materiaalkarakteristiek	Toegestane afwijking
Dikte profielen/bekledingsplaat	± 0,2 mm
Breedte schuimvormend product	± 0,5 mm
Dikte koelmateriaal	± 2 mm

De toegelaten afwijkingen op de vermelde karakteristieken van de materialen tijdens de productiecontroles zijn weergegeven in onderstaande tabel:

Materiaalkarakteristiek	Toegestane afwijking
Dikte profielen	± 0,1 mm (op gemiddelde van 5 metingen)
Afmetingen profielen	± 0,5 mm (op gemiddelde van 5 metingen)
Dikte bekledingsplaat	± 0,2 mm (op gemiddelde van 5 metingen)
Dikte beglazing	± 1 mm (op gemiddelde van 5 metingen)
Sectie schuimvormend product	± 0,2 mm (op gemiddelde van 5 metingen)
Afmetingen koelmateriaal	± 1 mm (op gemiddelde van 5 metingen)
Volumemassa	- 5 % (op gemiddelde van 5 metingen) - 10 % (op individuele metingen)

3 Elementen

De deurgehelen dienen conform de beschrijving van één afzonderlijk beproevings-, EXAP- of classificatierapport i.v.m. brandwerendheid te worden uitgevoerd. Een combinatie van meerdere rapporten in het kader van deze technische goedkeuring BENOR/ATG valt onder de verantwoordelijkheid van de goedkeuringshouder en kan worden geverifieerd aan de hand van de uiteindelijke Technische Goedkeuring ATG met Certificatie van zodra deze beschikbaar is.

Definities

Onderstaande definities zijn gebaseerd op punt 5.1 van bijlage 1 van het Koninklijk Besluit van 07/07/1994 dat de basisnormen voor de preventie van brand en ontploffing vastlegt waaraan nieuwe gebouwen moeten voldoen, en de interpretatie van de Hoge Raad voor beveiliging tegen brand en ontploffing volgens het document CS/1345/10-01.

Een deur bevat een vast deel (omlijsting met of zonder boven- en/of zijpanelen), een beweegbaar gedeelte (de deurvleugel), ophangings-, gebruiks- en sluitelementen, evenals de verbinding met de ruwbouw.

Een bovenpaneel behoort tot de deur voor zover diens hoogte kleiner is dan of gelijk is aan 50% van de hoogte van de deurvleugel.

Één (of meerdere) zijpane(e)l(en) beho(o)r(t)(en) tot de deur voor zover de totale breedte kleiner is dan of gelijk is aan de breedte van de breedste deurvleugel.

In het andere geval maken de vaste delen integraal deel uit van de wand.

3.1 Maatvoering

De toegelaten afmetingen van de elementen worden voor elk rapport weergegeven in onderstaande tabel. De vermelde afmetingen voor de deurvleugels en de deurgehelen zijn de buitenafmetingen, deze voor de boven- en zijpanelen zijn de buitenafmetingen exclusief de eventuele aanslag voor de deurvleugel.

3.1.1 Deurgehelen

Volgens A.2.1 en F.1.4 van NBN EN 15269-5 bedragen de min. afmetingen van elke deurvleugel (breedte x hoogte): 394 mm x 426 mm (min. glasafmetingen: 250 mm x 250 mm).

3.1.1.1 Enkele deuren zonder boven- en/of zijpanelen(lichten)

Tabel 1 – Maximale afmetingen van de deurvleugel van enkele deuren

Rapport	Element	Max. breedte 1	Max. hoogte 1	Max. breedte 2	Max. hoogte 2	Max. opp.
		(mm)	(mm)	(mm)	(mm)	(m ²)
Beglaasde deuren						
DMT DO-50-339	Deurvleugel	1304	2544	1438	2308	3,32
Efectis NL 2011-R0172 - Rev.2	Deurvleugel	1294	3045	1426	2763	3,94
Efectis FR 09-V-163	Deurvleugel	1440	2520	-	-	3,63
Efectis FR 10-V-152	Deurvleugel	1280	2512	-	-	3,22
Efectis FR 18-V-003890	Deurvleugel	1336	2938	1472	2666	3,92
IBMB 3026/641/07	Deurvleugel	1503	2889	1656	2621	4,34
CSI DC02/007/F16	Deurvleugel	1294	3015	1426	2736	3,90
CSI DC02/011/F16	Deurvleugel	1294	3015	1426	2736	3,90
Beplate deuren						
Applus 19/21256-2480	Deurvleugel	1358	2547	-	-	3,46

3.1.1.2 Enkele deuren met boven- en/of zijpanelen(lichten)

Tabel 2 – Maximale afmetingen van het deurgeheel en de verschillende elementen afzonderlijk van enkele deuren

Rapport	Element	Max. breedte 1	Max. hoogte 1	Max. breedte 2	Max. hoogte 2	Max. opp.
		(mm)	(mm)	(mm)	(mm)	(m ²)
Beglaasde deuren						
Applus 19/21256-2482	Deurgeheel	2671	5456	2944	4950	14,57
	Deurvleugel	1503	3464	1656	3143	5,20
	Bovenlicht	2671	1856	2944	1684	4,96
	Zijlicht	1127	3548	1242	3219	4,00
Applus 22/32305286	Deurgeheel	3089	3864	3404	3506	11,93
	Deurvleugel	1503	2923	1656	2653	4,39
	Bovenlicht	3089	937	3404	850	2,89
	Zijlicht	1544	2984	1702	2708	4,61
DMT DO-50-338	Deurgeheel	2066	4290	2277	3892	8,86
	Deurvleugel	1304	2544	1438	2308	3,32
	Bovenlicht	2066	1714	2277	1555	3,54
	Zijlicht	720	2622	794	2379	1,89
DMT DO-50-560-R1	Deurgeheel	4755	4658	-	-	22,15
	Deurvleugel	1440	3012	-	-	4,34
	Bovenlicht	4755	1612	-	-	7,67
	Zijlicht scharnier	1662	3071	-	-	5,10
	Zijlicht slot	1663	3071			5,11
DMT DO-50-1077	Deurgeheel	3715	4566	4094	4143	16,96
	Deurvleugel	1537	3622	1696	3286	5,57
	Zijlicht scharnier	1160	3657	1279	3318	4,24
	Bovenlicht	2728	941	3006	854	2,57
	Zijlicht	987	4566	1088	4143	4,51
Efectis FR 19-V-000114	Deurgeheel	2960	3360	-	-	9,95
	Deurvleugel	1440	2555	-	-	3,68
	Bovenlicht	2960	810	-	-	2,40
	Zijlicht	1480	2600	-	-	3,85
IFT 18-001438-PR01	Deurgeheel	2671	4336	2944	3934	11,58
	Deurvleugel	1417	2911	1562	2641	4,12
	Bovenlicht	2671	1334	2944	1210	3,56
	Zijlicht	1134	3059	1250	2776	3,47
IFT 21-002765-PR01	Deurgeheel	3195	4674	-	-	14,93
	Deurvleugel	1539	3058	-	-	4,71
	Bovenlicht	3195	1612	-	-	5,15
	Zijlicht	1615	3112	-	-	5,03

Tabel 2 (vervolg) – Maximale afmetingen van het deurgeheel en de verschillende elementen afzonderlijk van enkele deuren

Rapport	Element	Max. breedte 1	Max. hoogte 1	Max. breedte 2	Max. hoogte 2	Max. opp.
		(mm)	(mm)	(mm)	(mm)	(m ²)
Beglaasde deuren						
IFT 22-002142-PR01	Deurgeheel	3112	4770	-	-	14,84
	Deurvleugel	1540	3039	-	-	4,68
	Bovenlicht	3112	1612	-	-	5,02
	Zijlicht	1497	3133	-	-	4,69

Dergelijke gehelen kunnen eveneens worden samengesteld als enkele deuren geplaatst in een beglaasde wand, zoals beschreven in § 3.9.2 en § 3.9.3.

3.1.1.3 Enkele deuren in beglaasde wanden Janisol C4

Tabel 3 – Maximale afmetingen van het deurgeheel en de verschillende elementen afzonderlijk van enkele deuren

Rapport	Element	Max. breedte 1	Max. hoogte 1	Max. breedte 2	Max. hoogte 2	Max. opp.
		(mm)	(mm)	(mm)	(mm)	(m ²)
Beglaasde deuren						
Efectis FR 08-V-364	Deurvleugel	1450	2907	1599	2637	4,22
IBMB 3301/909/08	Deurvleugel	1440	2513,5	-	-	3,62
IFT 18-000183-PR01	Deurvleugel	1294	3414	1426	3098	4,42

3.1.1.4 Enkele deuren in gordijngesels VISS Fire

Niet van toepassing.

3.1.1.5 Dubbele deuren zonder boven- en/of zijpanelen(lichten)

Tabel 4 – Maximale afmetingen van de deurvleugel van dubbele deuren

Rapport	Element	Max. breedte 1	Max. hoogte 1	Max. breedte 2	Max. hoogte 2	Max. opp.
		(mm)	(mm)	(mm)	(mm)	(m ²)
Beglaasde deuren						
DMT DO-50-1360	Actieve vleugel	1510	3000	-	-	4,53
	Passieve vleugel	1485	3000	-	-	4,45
Efectis FR 09-V-438	Actieve vleugel	1450	2889	1599	2621	4,19
	Passieve vleugel	904	2889	996	2621	2,61
Efectis FR 10-V-146	Actieve vleugel	1203	2515	-	-	3,03
	Passieve vleugel	1203	2515	-	-	3,03
IFT 11-001626-PR01	Actieve vleugel	1388	2889	1530	2621	4,01
	Passieve vleugel	1388	2889	1530	2621	4,01

Tabel 4 (vervolg) – Maximale afmetingen van de deurvleugel van dubbele deuren

Rapport	Element	Max. breedte 1	Max. hoogte 1	Max. breedte 2	Max. hoogte 2	Max. opp.
		(mm)	(mm)	(mm)	(mm)	(m ²)
Beglaasde deuren						
IFT 13-001420-PR01	Actieve vleugel	1190	2622	-	-	3,12
	Passieve vleugel	1190	2622	-	-	3,12
IFT 13-001420-PR02	Actieve vleugel	1190	2622	-	-	3,12
	Passieve vleugel	1190	2622	-	-	3,12
CSI DC02/008/F16	Actieve vleugel	1303	3015	1437	2735	3,93
	Passieve vleugel	1303	3015	1437	2735	3,93

3.1.1.6 Dubbele deuren met boven- en/of zijpanelen(lichten)

Tabel 5 – Maximale afmetingen van het deurgeheel en de verschillende elementen afzonderlijk van dubbele deuren

Rapport	Element	Max. breedte 1	Max. hoogte 1	Max. breedte 2	Max. hoogte 2	Max. opp.
		(mm)	(mm)	(mm)	(mm)	(m ²)
Beglaasde deuren						
IBMB 3270/694/07	Deurgeheel	4117	4560	4537	4137	18,77
	Actieve vleugel	1388	2716	1530	2464	3,77
	Passieve vleugel	1388	2716	1530	2464	3,77
	Bovenlicht	4117	1739	4537	1578	7,16
	Zijlicht	1328	2764	1465	2505	3,67
IBMB 3328/2686	Deurgeheel	3465	3475	-	-	12,04
	Actieve vleugel	1271	2513	-	-	3,19
	Passieve vleugel	1271	2513	-	-	3,19
	Bovenlicht	2587	920	-	-	2,38
	Zijlicht	878	3475	-	-	3,05
IFT 24-000320-PR01	Deurgeheel	3945	3925	-	-	15,48
	Actieve vleugel	1330	2361,5	-	-	3,14
	Passieve vleugel	1330	2361,5	-	-	3,14
	Bovenlicht	3945	1512	-	-	5,96
	Zijlicht	1259	2433	-	-	3,06
IG 289689/3362FR	Deurgeheel	2936	3375	3236	3063	9,91
	Actieve vleugel	1432	2831	1578	2569	4,05
	Passieve vleugel	1432	2831	1578	2569	4,05
	Bovenlicht	2936	541	3236	490	1,59

Tabel 5 (vervolg) – Maximale afmetingen van het deurgeheel en de verschillende elementen afzonderlijk van dubbele deuren

Rapport	Element	Max. breedte 1	Max. hoogte 1	Max. breedte 2	Max. hoogte 2	Max. opp.
		(mm)	(mm)	(mm)	(mm)	(m ²)
Beglaasde deuren						
ITB LP-1328.1/08/e	Deurgeheel	2890	3500	-	-	10,11
	Actieve vleugel	1410	3000	-	-	4,23
	Passieve vleugel	1410	3000	-	-	4,23
	Bovenlicht	2890	450	-	-	1,30
ITB LP- 02200/09/e	Deurgeheel	2890	3500	-	-	10,11
	Actieve vleugel	1410	3000	-	-	4,23
	Passieve vleugel	1410	3000	-	-	4,23
	Bovenlicht	2890	450	-	-	1,30
Warringtonfire 403121	Deurgeheel	3000	3000	-	-	9,00
	Actieve vleugel	1115	2312	-	-	2,58
	Passieve vleugel	1115	2312	-	-	2,58
	Bovenlicht	2330	615	-	-	1,43
	Zijlicht	720	3000	-	-	2,16

Dergelijke gehelen kunnen eveneens worden samengesteld als enkele deuren geplaatst in een beglaasde wand, zoals beschreven in § 3.9.2 en § 3.9.3.

3.1.1.7 Dubbele deuren in beglaasde wanden Janisol C4

Tabel 6 – Maximale afmetingen van het deurgeheel en de verschillende elementen afzonderlijk van dubbele deuren

Rapport	Element	Max. breedte 1	Max. hoogte 1	Max. breedte 2	Max. hoogte 2	Max. opp.
		(mm)	(mm)	(mm)	(mm)	(m ²)
Beglaasde deuren						
Efectis FR 09-V-437	Actieve vleugel	1087	2889	1198	2621	3,14
	Passieve vleugel	1087	2889	1198	2621	3,14
Efectis FR 10-V-151	Actieve vleugel	1090	2512	-	-	2,74
	Passieve vleugel	1090	2512	-	-	2,74
IBMB 3555/992/11	Actieve vleugel	1388	2889	1530	2621	4,01
	Passieve vleugel	1388	2889	1530	2621	4,01

3.1.1.8 Dubbele deuren in gordijngesvels VISS Fire

Tabel 7 – Maximale afmetingen van het deurgeheel en de verschillende elementen afzonderlijk van dubbele deuren

Rapport	Element	Max. breedte 1	Max. hoogte 1	Max. breedte 2	Max. hoogte 2	Max. opp.
		(mm)	(mm)	(mm)	(mm)	(m ²)
Beglaasde deuren						
Applus 23/32306699	Actieve vleugel	1461	3235	1610	2935	4,73
	Passieve vleugel	1461	3235	1610	2935	4,73
IBMB 2201/199/16	Actieve vleugel	1168	2889	1287	2621	3,37
	Passieve vleugel	1168	2889	1287	2621	3,37
IG 321525/3702FR	Actieve vleugel	1309	2512	-	-	3,29
	Passieve vleugel	661	2512	-	-	1,66
IBS 14022603	Actieve vleugel	1030	2400	-	-	2,47
	Passieve vleugel	338	2400	-	-	0,81

3.2 Deurgehelen

De deurgehelen zijn opgebouwd zoals hieronder beschreven.

De toegelaten afwijkingen op de karakteristieken van de samenstellende materialen ten opzichte van het referentierapport zijn beschreven in § 2.5 van onderhavige goedkeuring.

3.2.1 Deurvleugels

De deurvleugels zijn opgebouwd zoals hieronder beschreven:

3.2.1.1 Een kern

Uitsluitend van toepassing op beplate deuren.

De kern is identiek opgebouwd aan de beschrijving van het referentierapport.

3.2.1.2 Een kader

De kader is identiek opgebouwd aan de beschrijving van het referentierapport.

3.2.1.3 De dagvlakken van de kern

Uitsluitend van toepassing op beplate deuren.

De dagvlakken van de kern, evenals het kader, zijn bedekt zoals beschreven in het referentierapport.

3.2.1.4 Afwerking

Zie § 3.3.

3.2.1.5 Beglazing

Zie § 3.4

3.2.1.6 Rooster

Niet van toepassing.

3.2.1.7 Rakende zijden dubbele deur

De rakende zijden van de deurvleugels van dubbele deuren zijn uitgevoerd zoals beschreven in het referentierapport.

3.2.2 Hang- en sluitwerk

Zie § 3.6

3.2.3 Toebehoren

Zie § 3.7.

3.2.4 Omlijstingen

Zie § 3.8

3.2.5 Boven- en zijpanelen/lichten

3.2.5.1 Bovenpaneel/bovenlicht

Het bovenpaneel/bovenlicht is opgebouwd zoals beschreven in het referentierapport.

Deurgehelen met bovenlichten kunnen eveneens worden samengesteld als enkele of dubbele deuren geplaatst in een beglaasde wand, zoals beschreven in § 3.9.2 en § 3.9.3.

3.2.5.2 Zijpaneel/zijlicht

Het zijpaneel/zijlicht is opgebouwd zoals beschreven in het referentierapport.

Deurgehelen met zijlichten kunnen eveneens worden samengesteld als enkele of dubbele deuren geplaatst in een beglaasde wand, zoals beschreven in § 3.9.2 en § 3.9.3.

3.3 Afwerking

De afwerking van de deurvleugel dient identiek te zijn aan de beschrijving van het referentierapport.

Ten opzichte van een proefrapport zijn volgens § 13.2.3 van NBN EN 1634-1 onderstaande afwijkingen toegelaten:

- Een verlaag mag worden toegevoegd op deurvleugels die zonder afwerking werden getest;
- Indien de deurvleugel tijdens de proef werd afgewerkt met een verlaag die geen bijdrage levert aan de brandwerendheid van de deur, mag een alternatieve verlaag worden toegepast;
- Het toevoegen van een decoratief laminaat of een houtfineerlaag (max. dikte: 1,5 mm) is toegelaten.

3.4 Beglazingen, vulpanelen of beplating

3.4.1 Beglazingen

De deurvleugels en de eventuele zij- en/of bovenlichten worden door de fabrikant voorzien van één of meerdere beglazingen van onderstaande types. De plaatsing van de beglazing (glaslat, type van de bevestiging, aantal bevestigingen, ...) dient identiek aan de beschrijving van het referentierapport te worden uitgevoerd.

De toegelaten types, het toegelaten aantal en de maximaal toegelaten afmetingen worden weergegeven in onderstaande tabel.

Tabel 8 – Type, toegelaten aantal en de maximaal toegelaten afmetingen van beglazingen

Type	Aantal	Breedte	Hoogte	Opp.
		(mm)	(mm)	(m ²)
Pyrostop 60-101	1	1288	2873	3,64
Pyrostop 60-101	1	2778	824	2,29
Pyrostop 60-201	1	757	2788	1,91
Pyrostop 60-181	2	1436	2719	3,54
Fireswiss 60-23	3	1138	2362	2,69
Fireswiss 60-23	3	2138	959	2,05
Fireswiss 60-23 DGU	1	1061	2365	2,51
Pyroguard T-EI60/25-3	1	1368	2767	3,40
Pyroguard T-EI60/25-3	1	2848	946	2,70
AGC Pyrobel 25	1	1550	2901	4,50
AGC Pyrobel 25	1	2600	1615	4,20
AGC Pyrobel 25 ISO	1	1435	2308	3,01
Contraflam 60	2	1417	2622	3,37
Contraflam 60	2	1520	1296	1,97
Contraflam 60 DGU	1	1037	2789	2,56
Contraflam 60 DGU	1	2352	708	1,67
Contraflam 60-3	4	1363	3021	4,29
Contraflam 60-3	4	3000	1500	4,50
Contraflam 60-3 IGU	1	1490	3417	4,45
Contraflam 60-3 IGU	1	2813	1725	4,43
Hero-Fire EI60 DGU	1	1518	3450	4,75
Hero-Fire EI60 DGU	1	2877	1194	3,44
Polflam EI60 IGU	1	1503	3000	4,51
Polflam EI60 IGU	1	3083	1500	4,62

Ten opzichte van een proefrapport zijn volgens § 13.2.2.3 van NBN EN 1634-1 en § F.1.3 van NBN EN 15269-5 onderstaande afwijkingen toegelaten:

- Het aantal glasopeningen en de afmetingen (breedte en hoogte) van de elke beglazing mag:
 - evenredig met de afmetingen van de deurvleugel worden verminderd;
 - worden verminderd met 250 mm x 250 mm
 - worden verhoogd zoals beschreven in NBN EN 15254-4 (2008) § 6.3 of NBN EN 1364-1 (2015) – Annex A.
- De afstanden tussen de rand van de beglazing en de omtrek van de deurvleugel, evenals de afstand tussen beglazingen onderling mogen niet worden verminderd ten opzichte van de geteste afstanden.
- Het aantal glasopeningen mag niet verhoogd worden.

3.4.2 Vulpanelen

De deurvleugels en de eventuele zij- en/of bovenlichten worden door de fabrikant voorzien van één of meerdere vulpanelen van onderstaande types. De plaatsing van het vulpaneel (glaslat, type van de bevestiging, aantal bevestigingen, ...) dient identiek aan de beschrijving van het referentierapport te worden uitgevoerd.

De toegelaten types, het toegelaten aantal en de maximaal toegelaten afmetingen worden weergegeven in onderstaande tabel.

Tabel 9 – Type, toegelaten aantal en de toegelaten afmetingen van vulpanelen

Type	Aantal	Breedte	Hoogte	Opp.
		(mm)	(mm)	(m ²)
Staalplaat (1 mm) Aestuerver (50 mm) Staalplaat (1 mm)	1	1277	2375	2,75
Staalplaat (1 mm) Promatect-H (2 x 6 mm) Gipskarton (18 mm) Promatect-H (2 x 6 mm) Staalplaat (1 mm)	1	1298	2421	3,07
Staalplaat (1 mm) Gipskarton (2 x 18 mm) Staalplaat (1 mm)	2	1435	912	0,86
Staalplaat (1 mm) Promatect-H (20 mm + 25 mm) Staalplaat (1 mm)	1	1129	2364	2,67
Staalplaat (1 mm) Fermacell (3 x 15 mm) Staalplaat (1 mm)	2	1048	998	1,05

3.4.3 Beplating

De deurvleugel wordt door de fabrikant voorzien van een beplating en een inwendige isolatie van de samenstelling zoals vermeld in het referentierapport. De plaatsing van de beplating en de isolatie (type van de bevestiging, aantal bevestigingen, ...) dienen identiek aan de beschrijving van het referentierapport te worden uitgevoerd.

Het type beplating en isolatie en de toegelaten afmetingen van de isolatie worden weergegeven in onderstaande tabel.

Tabel 10 – Type beplating en isolatie en de toegelaten afmetingen van de isolatie

Type	Aantal	Breedte	Hoogte	Opp.
		(mm)	(mm)	(m ²)
Staalplaat (3 mm - sluitvlak) Janroc (64 mm – 160 kg/m ³) Staalplaat (2 mm - openingsvlak)	8	1050	878	0,92

Deze beplatede deurvleugels kunnen eventueel door de fabrikant worden voorzien van één beglazing van het type zoals weergegeven in onderstaande tabel. De plaatsing van de beglazing (glaslat, type van de bevestiging, aantal bevestigingen, ...) dient identiek aan de beschrijving van het referentierapport te worden uitgevoerd.

Het type, toegelaten aantal en de toegelaten afmetingen worden weergegeven in onderstaande tabel.

Tabel 11 – Type beglazing, toegelaten aantal en toegelaten afmetingen

Type	Aantal	Breedte	Hoogte	Opp.
		(mm)	(mm)	(m ²)
AGC Pyrobel 25	1	563	563	0,32

Ten opzichte van een proefrapport zijn volgens § 13.2.2.3 van NBN EN 1634-1 en § F.1.3 van NBN EN 15269-5 onderstaande afwijkingen toegelaten:

- Het aantal glasopeningen en de afmetingen (breedte en hoogte) van de elke beglazing mag:
 - evenredig met de afmetingen van de deurvleugel worden verminderd;
 - worden verminderd met maximaal 25 %;
 - worden verminderd zonder beperking, voor zover de totale oppervlakte van de geteste beglazing(en) kleiner is dan 25 % van de oppervlakte van de deurvleugel.
- De afstanden tussen de rand van de beglazing en de omtrek van de deurvleugel, evenals de afstand tussen beglazingen onderling mogen niet worden verminderd ten opzichte van de geteste afstanden.
- Het aantal glasopeningen mag niet verhoogd worden.

3.5 Rooster

Niet van toepassing.

3.6 Hang- en sluitwerk

Het hang- en sluitwerk is conform aan de beschrijving van het referentierapport.

§ 13.2.5 van NBN EN 1634-1 (direct toepassingsdomein) laat geen uitwisseling van het hang- en sluitwerk toe. Dergelijke uitwisseling is enkel mogelijk op basis van EXAP-rapporten of classificatierapporten.

3.6.1 Scharnieren of paumellen

3.6.1.1 Toegelaten types

Het type van de scharnieren/paumellen en/of dievennokken dient conform te zijn aan dat beschreven in het referentierapport.

§ 13.2.5 van NBN EN 1634-1 (direct toepassingsdomein) laat geen uitwisseling toe. Dergelijke uitwisseling is enkel mogelijk op basis van EXAP-rapporten of classificatierapporten.

3.6.1.2 Minimum aantal

Het aantal van de scharnieren/paumellen en/of dievennokken dient conform te zijn aan het aantal vermeld in het referentierapport.

Ten opzichte van een proefrapport zijn volgens § 13.2.5 van NBN EN 1634-1 onderstaande afwijkingen toegelaten:

Het aantal scharnieren en/of dievennokken mag worden verhoogd ten opzichte van het geteste aantal.

3.6.1.3 Positie

De afstand van de bovenste scharnier/paumelle t.o.v. de bovenhoek van de deurvleugel mag niet toenemen t.o.v. deze beschreven in het referentierapport.

De afstand van de onderste scharnier/paumelle t.o.v. de benedenhoek van de deurvleugel mag niet toenemen t.o.v. deze beschreven in het referentierapport.

Indien meerdere scharnieren/paumellen worden gebruikt mag de toename van de onderlinge afstand hoogstens proportioneel zijn met de toename van de geteste hoogte.

3.6.2 Sluitwerk

3.6.2.1 Krukken

Model en materiaal naar keuze met doorgaande of gedeelde metalen krukstaaf (sectie: 9 mm x 9 mm of 8 mm x 8 mm).

3.6.2.2 Vingerplaten of rozetten

Model naar keuze.

De vingerplaten of rozetten worden op de deurvleugel bevestigd met schroeven die max. tot op halve deurdikte in de deurvleugel indringen. Ze mogen echter eveneens bevestigd worden met doorgaande schroeven met een max. diameter van 8 mm voor zover deze schroeven doorheen de slotkast gaan.

3.6.2.3 Sloten

Het aantal sluitpunten dient minstens gelijk te zijn aan het geteste aantal sluitpunten.

Indien tijdens de referentieproef één of meerdere bimetaalsluitingen werden toegepast, mogen deze niet worden weggelaten.

Het slot/de grendel is identiek aan datgene beschreven in het referentierapport.

De hoogte van de dagschoot van het slot dient zich minstens op de geteste hoogte te bevinden en mag proportioneel met de hoogte van de deurvleugel worden verhoogd.

De uitsparing voor het slot/de grendels mag niet groter zijn dan deze nodig voor het inbouwen van het slot/de grendel in het referentierapport beschreven.

Het slot/de grendel dient op identieke wijze te worden ingebouwd als beschreven in het referentierapport.

3.7 Toebehoren

Het deurgeheel dient te worden voorzien van alle toebehoren, beschreven in het referentierapport, tenzij deze volgens § 13 van NBN EN 1634-1 mogen worden weggelaten.

Ten opzichte van een proefrapport is volgens § 13.2.5 van NBN EN 1634-1 onderstaande afwijking toegelaten:

- Indien een deursluis, getest tijdens de referentieproef, tijdens de proef werd losgekoppeld, mag deze eveneens worden weggelaten, d.w.z. indien de deursluis, getest tijdens de referentieproef, tijdens de proef werd niet werd losgekoppeld, mag deze niet worden weggelaten en is de toepassing ervan bijgevolg verplicht.

De volgende toebehoren zijn toegelaten, tenzij zij door andere reglementaire bepalingen zouden zijn verboden:

- opgevezen deurknop: op de dagvlakken van de deurvleugel, bevestigd met schroeven die maximaal tot halve dikte in de deurvleugel dringen;
- aluminium of inox stootplaten volgens A.4.16 van NBN EN 15269-5, i.h.b.:
 - de stootplaten mogen het glas niet bedekken;
 - max. dikte: 1,5 mm;
 - één plaat vanaf de onderzijde van de deurvleugel met een max. hoogte van 800 mm;
 - of twee platen met een max. hoogte of breedte van 250 mm;
- sluitvolgorderegelaars: dubbele (in geval van brand) zelfsluitende deuren dienen te worden uitgerust met een sluitvolgorderegelaar.
- opbouwmechanisme om de deur in open stand te houden (bij brand zelfsluitende deur).

3.8 Omlijstingen

De omlijsting dient identiek aan de beschrijving van het referentierapport te worden uitgevoerd.

De omlijstingen kunnen driezijdig (twee stijlen en een bovenregel) of vierzijdig (rondom) worden uitgevoerd, tenzij door reglementaire bepalingen verboden. Indien de omlijstingen vierzijdig worden uitgevoerd worden de onderregels van zowel de deuromlijsting als de deurvleugel identiek aan de bovenregels gerealiseerd en mag de bovenzijde van de deurvleugel(s) zich niet hoger bevinden dan de max. toegelaten hoogte van de deurvleugel.

De stijlen van een metalen omlijsting kunnen in de vloer eventueel verbonden worden met een metalen profiel.

3.9 Scheidingswanden

In onderstaande paragraaf wordt een beschrijving gegeven van de scheidingswanden waarin de hierboven beschreven deurelementen kunnen geplaatst worden. De scheidingswanden vallen niet onder deze technische goedkeuring met certificaat.

De brandwerendheid van deze wanden dient minstens EI 60 te bedragen en aan de eisen voor de wand te voldoen.

De brandwerendheid van de hieronder beschreven scheidingswanden dient door een afzonderlijk proef-, EXAP- of classificatierapport of certificaat te worden aangetoond.

3.9.1 Lichte scheidingswand minimum EI 90

De scheidingswand bestaat uit een metalen raamwerk, aan beide zijden bekleed met min. twee lagen platen met een brandreactieklasse A2 of beter.

3.9.1.1 De scheidingswand

3.9.1.1.1 Het raamwerk

Volgens het referentierapport van de wand, met een min. diepte van 50 mm.

Langs elke zijde van de deuropening wordt een stijl over de volledige hoogte van de wand voorzien. Deze randstijl wordt als volgt uitgevoerd:

- twee in elkaar geschoven stijlen, die samen een koker vormen;
- een verstevigde wandstijl (min. dikte: 1,5 mm);
- een stalen kokerprofiel (sectie: diepte raamwerk x 50 mm x 1,5 mm).

Bovenaan en eventueel onderaan de deuropening wordt tussen deze stijlen een dwarsregel met eenzelfde samenstelling als de randstijlen aangebracht. Boven en eventueel onder deze dwarsregel worden bijkomende stijlen aangebracht zodat de asafstand van de stijlen zoals vermeld in het referentierapport van de wand wordt gerespecteerd.

3.9.1.1.2 De wandpanelen

Volgens het referentierapport van de wand (in het bijzonder bevestigingen, voegen, rand- en voegafwerking, ...) met een minimum van twee lagen (min. dikte: 12,5 mm per laag, min. brandreactieklasse A2) langs elke zijde van het raamwerk. De smalle kanten van de wandopening voorzien voor de plaatsing van het deurgeheel worden eveneens bekleed met dezelfde beplating.

3.9.1.1.3 De isolatie

Volgens het referentierapport van de wand.

3.9.1.2 De deurgehelen

Alle deurgehelen beschreven in § 3.1, kunnen in dit type scheidingswand worden geplaatst.

3.9.2 Janisol C4 beglaasde wand minimum EI 60 (inbouwdiepte: 70 mm)

De wand bestaat uit een vast raam, samengesteld uit Janisol C4 profielen, voorzien van brandwerende beglazingen of vulpanelen.

3.9.2.1 De beglaasde wand

De beglaasde wand (minimum brandwerendheid: klasse EI 60) (inbouwdiepte: 70 mm) wordt opgebouwd zoals beschreven in het betreffende proef- of classificatierapport.

De beglazingen/vulpanelen worden geplaatst zoals beschreven in het betreffende proef- of classificatierapport.

Het type beglazing/vulpaneel en de toegelaten afmetingen dienen te voldoen aan de voorschriften van het betreffende proef- of classificatierapport.

3.9.2.2 De deurgehelen

Alle deurgehelen (profiel diepte: 70 mm) beschreven in § 3.1.1, kunnen in dit type wand worden geplaatst.

Het deurgeheel kan als volgt worden uitgevoerd:

- geïntegreerd in de beglaasde wand d.w.z. de stijlen en eventueel de bovenregel van de omlijsting zijn onderdelen van de beglaasde wand en bijgevolg uitgevoerd in Janisol C4 profielen;
- of met een afzonderlijke omlijsting die mechanisch aan de beglaasde wand wordt bevestigd.

3.9.3 Janisol C4 beglaasde wand minimum EI 60 met structurele beglazing (inbouwdiepte: 70 mm)

De wand bestaat uit een raam, samengesteld uit Janisol C4 profielen, voorzien van naast elkaar geplaatste brandwerende structurele beglazingen.

3.9.3.1 De beglaasde wand

De beglaasde wand EI 60 (inbouwdiepte: 70 mm) wordt opgebouwd zoals beschreven in het betreffende proef- of classificatierapport.

De structurele beglazingen worden geplaatst zoals beschreven in het betreffende proef- of classificatierapport.

Het type beglazing en de toegelaten afmetingen dienen te voldoen aan de voorschriften van het betreffende proef- of classificatierapport.

3.9.3.2 De deurgehelen

Alle deurgehelen (profiel diepte: 70 mm) beschreven in § 3.1.1, kunnen in dit type wand worden geplaatst.

De hoogte van het deurgeheel is steeds gelijk aan de hoogte van de beglaasde wand.

Het deurgeheel kan als volgt worden uitgevoerd:

- geïntegreerd in de beglaasde wand d.w.z. de stijlen van de omlijsting zijn onderdelen van de beglaasde wand;
- of met een afzonderlijke omlijsting die aan de beglaasde wand wordt bevestigd.

3.9.4 VISS Fire beglaasde gordijngewel EI 60

De wand bestaat uit een gordijngewel, samengesteld uit VISS profielen, voorzien van brandwerende beglazingen of vulpanelen.

3.9.4.1 De beglaasde gordijngewel

De beglaasde gordijngewel EI 60 wordt opgebouwd zoals beschreven in het betreffende proef- of classificatierapport.

De beglazingen/vulpanelen worden geplaatst zoals beschreven in het betreffende proef- of classificatierapport.

Het type beglazing/vulpaneel en de toegelaten afmetingen dienen te voldoen aan de voorschriften van het betreffende proef- of classificatierapport.

3.9.4.2 De deurgehelen

Alle deurgehelen (profiel diepte: 70 mm) beschreven in § 3.1.1, kunnen in dit type wand worden geplaatst.

Het deurgeheel wordt uitgevoerd met een afzonderlijke omlijsting die aan de beglaasde gordijngewel wordt bevestigd.

3.9.5 Janisol C4 beglaasde wanden EI 120 (inbouwdiepte: 100 mm)

De wand bestaat uit een raam, samengesteld uit Janisol C4 profielen (inbouwdiepte: 100 mm), voorzien van brandwerende beglazingen of vulpanelen.

3.9.5.1 De beglaasde wand

De beglaasde wand EI 120 (inbouwdiepte: 100mm) wordt opgebouwd zoals beschreven in het betreffende proef- of classificatierapport.

De beglazingen/vulpanelen worden geplaatst zoals beschreven in het betreffende proef- of classificatierapport.

Het type beglazing en de toegelaten afmetingen dienen te voldoen aan de voorschriften van het betreffende proef- of classificatierapport.

3.9.5.2 De deurgehelen

Alle deurgehelen (profiel diepte: 70 mm) beschreven in § 3.1.1, kunnen in dit type wand worden geplaatst.

Het deurgeheel wordt uitgevoerd met een afzonderlijke omlijsting die aan de beglaasde wand wordt bevestigd.

4 Vervaardiging

De deurgehelen worden vervaardigd in de productiecentra die aan het bureau zijn meegedeeld en die zijn vermeld in de controleovereenkomst afgesloten met ANPI, en worden gemerkt zoals beschreven in § 1.2.

5 Plaatsing

De deuren dienen opgeslagen en behandeld te worden zoals voorgeschreven door de fabrikant.

5.1 De muuropening

De afmetingen van de muuropening worden zo bepaald dat de deuren kunnen worden geplaatst zoals beschreven in deze paragraaf.

De zijkanten van de muuropening zijn effen.

De vlakheid van de vloer moet de beweging van de deur toelaten met de in § 5.4 voorgeschreven speling.

5.2 Plaatsing van de omlijsting

De omlijstingen zijn conform met het referentierapport. Zij worden in muren geplaatst met een minimale dikte van 140 mm en een minimale volumemassa van 500 kg/m³ of in scheidingswanden volgens § 3.9.

De omlijsting wordt haaks en loodrecht geplaatst.

Het aantal bevestigingen van de omlijsting mag niet worden verminderd ten opzichte van het aantal bevestigingen dat werd getest.

De speling tussen de ruwbouwopening en de omlijsting (max. breedte conform het betreffende rapport) moet op dezelfde wijze worden afgedicht als beschreven in het referentierapport.

5.3 Plaatsing van de deurvleugel

Het BENOR/ATG-merk bevindt zich op de bovenste helft van de smalle kant van de deurvleugel langs de scharnierzijde.

5.4 Speling

De maximaal toegelaten speling tussen de deurvleugel(s) en de vloer dient bij de deur in gesloten toestand over de volledige dikte van de deurvleugel te worden gerespecteerd.

Teneinde na plaatsing het slepen van de deurvleugel op de vloer te voorkomen, dient de afwerking van de vloer te worden uitgevoerd, rekening houdend met de draairichting, aangeduid op de plannen, zodat de maximaal toegelaten speling, zoals beschreven in onderstaande tabel kan gerespecteerd worden.

Hiertoe mag de vloer in de zwaai van de deur slechts beperkt oplopen.

Deze dient door de bedrijven verantwoordelijk voor de nivellering van de vloer zodanig uitgevoerd te worden dat het maximaal verschil tussen het laagste punt van de vloer onder de deur in gesloten toestand (zone 1 in figuur 5.4.a) en het hoogste punt in de zwaai van de deur (zone 2 in figuur 5.4.a), niet groter is dan de maximaal toegelaten speling tussen de deurvleugel en de vloer, verminderd met 2 mm.

De speling tussen de deurvleugel(s) en de omlijsting en tussen de deurvleugels van een dubbele deur zoals weergegeven in onderstaande tabel, is deze gemeten ter plaatse van één van de dagvlakken van de deurvleugel (zie opgemeten speling in figuur 5.4.b).

Maximaal toegelaten spelingen	
	(mm)
Tussen deurvleugel en omlijsting	7,6
Tussen deurvleugels van een dubbele deur:	
Met opdek	7,5
Zonder opdek	13,0
Tussen deurvleugel en vloer	10,2

De vloerbekleding dient hard en vlak te zijn, zoals tegels, parket, beton of linoleum.

De spelingen worden gemeten met een kaliber met een breedte van 10 mm.

6 Prestaties

De prestaties van de hiervoor beschreven deuren werden vastgesteld op basis van de volgende normen.

6.1 Brandwerendheid

Volgens NBN EN 1634-1 en NBN EN 13501-2: EI_r 60

6.2 Prestaties K.B. Basisnormen

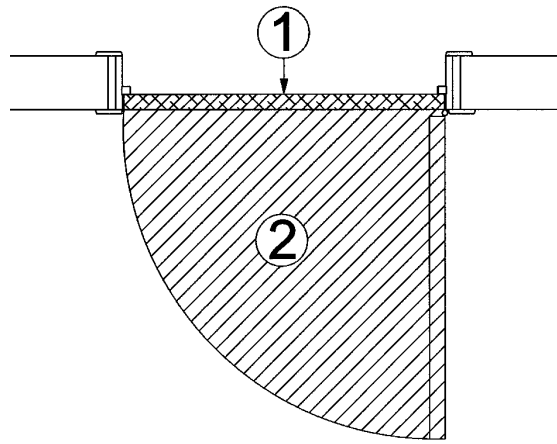
Prestatie	Klasse	Rapport
Afmetingen en haaksheid Volgens NBN EN 951 en NBN EN 1529	3	NK- 02719/A/09
Vlakheid Volgens NBN EN 952 en NBN EN 1530	3	NK- 02719/A/09
Vlakheid na opeenvolgende klimaatsveranderingen Volgens NBN EN 1294, NBN EN 952 en NBN EN 12219	nvt	-
Mechanische weerstand Volgens NBN EN 947, NBN EN 948, NBN EN 949, NBN EN 950 en NBN EN 1192	3 (staal) 1 (inox)	NK- 02719/A/09 255 42310
Mechanische duurzaamheid Volgens NBN EN 1191 en NBN EN 12400	6*	3188/803/07 3189/804/07 3565/3816
* Het toegepaste hang- en sluitwerk dient minstens dezelfde klasse te vertonen		

7 Bijkomende prestaties

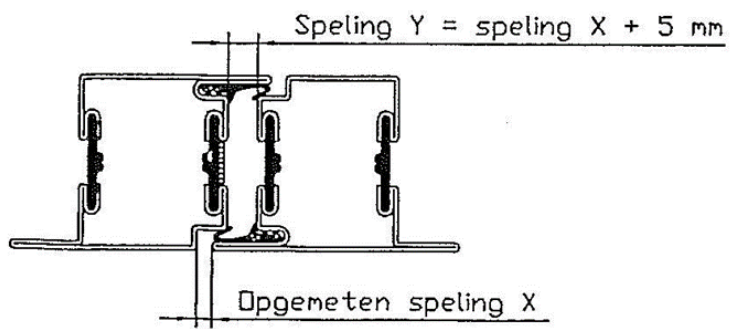
Deze prestaties worden vermeld op vraag van de fabrikant. Ze zijn slechts geldig voor een deel van de deuren uit het toepassingsdomein en worden door onderhavige goedkeuring niet gecertificeerd. Zij dienen door de fabrikant te worden aangetoond. Zij zijn enkel geldig voor zover de samenstelling van het geteste deurgeheel overeenstemt met deze van het deurgeheel zoals beschreven in het referentierapport inzake brandwerendheid.

Deze prestaties doen in geen geval afbreuk aan de brandwerendheid vermeld in onderhavige goedkeuring indien de deuren conform zijn aan de erin vermelde beschrijving en conform de plaatsingsvoorschriften werden geplaatst.

Prestatie	Klasse	Rapport
Hygrothermische weerstandsklasse in differentieel klimaat Volgens NBN EN 1121, NBN EN 952 en NBN EN 12219		L20/ 0770_01a
- Sollicitatieniveau a, b en c	3	
- Sollicitatieniveau d en e	2	
Duurzaamheid van zelfsluitendheid Volgens NBN EN 16034	C5	319052207-A
Bedieningskrachten Volgens NBN EN 12046-2 en NBN EN 12217	2	255 42310
Rookwerendheid Volgens NBN EN 1634-3	Sa S200	318091705-1 319052207-A
Akoestische isolatie $R_w(C,C_{tr})$ Volgens ISO 10140-2 en ISO 717-1	38(-1;-3) tot 43(-1;-4)	14-001558
Inbraakwerendheid Volgens NBN EN 1627	RC 2	L22/1190_01a



Figuur 5.4.a



Figuur 5.4.b

VOORWAARDEN VOOR HET GEBRUIK EN BEHOUD VAN DE ATG

- A.** Deze technische goedkeuring heeft uitsluitend betrekking op de bouwproducten vermeld op de voorpagina van dit document.
- B.** Voor productbeoordelingen die niet in overeenstemming zijn met de technische goedkeuring, noch voor producten (alook voor de eigenschappen of kenmerken ervan) die niet het voorwerp uitmaken van de technische goedkeuring mogen de goedkeuringshouder en desgevallend de verdeler geen gebruik maken van de naam en het logo van de BUtgb, het ATG-merk, de technische goedkeuring of het goedkeuringsnummer.
- C.** De technische goedkeuring kwam tot stand op basis van de beschikbare technische en wetenschappelijke kennis en informatie, aangevuld door informatie ter beschikking gesteld door de aanvrager en vervolledigd door een goedkeuringsonderzoek dat rekening houdt met het specifieke karakter van het product. Niettemin blijven de gebruikers verantwoordelijk voor de selectie van het product, zoals beschreven in de technische goedkeuring, voor de specifieke door de gebruiker beoogde toepassing.
- D.** Enkel de goedkeuringshouder en desgevallend de verdeler kunnen aanspraak maken op de technische goedkeuring.
- E.** Verwijzingen naar de technische goedkeuring dienen te gebeuren aan de hand van het identificatienummer ATG 3377 en de geldigheidstermijn.
- F.** De goedkeuringshouder en desgevallend de verdeler moeten de onderzoeksresultaten, opgenomen in de technische goedkeuring, in acht te nemen bij het ter beschikking stellen van informatie aan een partij. De BUtgb of de certificatieoperator kunnen de nodige initiatieven ondernemen indien de goedkeuringshouder [of de verdeler] dit niet of niet voldoende uit eigen beweging doet.
- G.** Informatie die door de goedkeuringshouder, de verdeler of een erkende aannemer, of hun vertegenwoordigers, op welke wijze dan ook, ter beschikking wordt gesteld van (potentiële) gebruikers (bv. bouwheren, aannemers, architecten, voorschrijvers, ontwerpers, ...) van het product, die het voorwerp zijn van de technische goedkeuring, mag niet onvolledig of in strijd zijn met de inhoud van de technische goedkeuring, noch met informatie waarnaar in de technische goedkeuring wordt verwezen.
- H.** De BUtgb, de goedkeuringsoperator en de certificatieoperator kunnen niet aansprakelijk worden gesteld voor enige schade of nadelig gevolg veroorzaakt aan derden ingevolge het niet nakomen door de goedkeuringshouder of de verdeler van de bepalingen van dit document.
- I.** De technische goedkeuring blijft geldig, gesteld dat de producten, de vervaardiging ervan en alle daarmee verband houdende relevante processen:
 - onderhouden worden, zodat minstens de onderzoeksresultaten bereikt worden zoals bepaald in deze technische goedkeuring;
 - doorlopend aan de controle door de certificatieoperator onderworpen worden en deze bevestigt dat de certificatie geldig blijft.

Wanneer niet langer wordt voldaan aan deze voorwaarden, zal de Technische Goedkeuring worden opgeschort of ingetrokken en de Technische Goedkeuring van de BUtgb website worden verwijderd.

- J.** De goedkeuringshouder is steeds verplicht tijdig eventuele aanpassingen aan de grondstoffen en producten, de verwerkingsrichtlijnen, het productie- en verwerkingsproces en/of de uitrusting, voorafgaandelijk aan de BUtgb, de Goedkeurings- en de certificatieoperator bekend te maken. Afhankelijk van de meegedeelde informatie kunnen de BUtgb, de goedkeurings- en de certificatieoperator oordelen dat de Technische Goedkeuring al dan niet moet worden aangepast.

Deze technische goedkeuring is gepubliceerd door de BUtgb, onder verantwoordelijkheid van de goedkeuringsoperator, ANPI/ISIB, en op basis van het gunstig advies van de gespecialiseerde groep "PASSIEVE BRANDBESCHERMING", verleend op 5 februari 2026. Daarnaast bevestigde de certificatieoperator, ANPI/ISIB, dat de productie aan de certificatievoorwaarden voldoet en dat met de goedkeuringshouder een certificatieovereenkomst ondertekend werd.

Datum van deze uitgave: 28 april 2026.

Voor de BUtgb, als geldigverklaring van het goedkeuringsproces	 Bart De Pauw Algemeen Directeur
Voor de operatoren	
ISIB	 Edwin Van Wesemael Technisch Directeur
ANPI	 Alain Vermoyen General Manager

BUtgb vzw - **UBAtc** asbl

Belgische Unie voor de technische goedkeuring in de bouw vzw

Union belge pour l'Agrément technique de la construction asbl

Maatschappelijke zetel en kantoren:

Kleine Kloosterstraat 23
1932 Sint-Stevens-Woluwe

Tel.: +32 (0)2 716 44 12

info@butgb-ubatc.be

www.butgb-ubatc.be

BTW: BE 0820.344.539

RPR Brussel

De BUtgb vzw werd aangemeld door de FOD Economie in het kader van Verordening (EU) n°305/2011.

De BUtgb vzw is een goedkeuringsinstituut dat lid is van:

