

## Agrément Technique ATG avec Certification



VERRE À COUCHES À CONTRÔLE  
SOLAIRE ET À BASSE ÉMISSIVITÉ

GUARDIAN  
CLIMAGUARD

Valable du 14/02/2018  
au 13/02/2023

Opérateur d'Agrément et de certification



Belgian Construction Certification Association  
Rue d'Arlon, 53 BE-1040 Bruxelles  
[www.bcca.be](http://www.bcca.be) - [info@bcca.be](mailto:info@bcca.be)

### Détenteur de l'ATG

Guardian Europe Sàrl  
19 rue du Puits Romain  
L-8070 Bertrange  
Tél \*\*00 352 52 11 11  
Fax : \*\*00 352 51 69 58

## 1 Objet et portée de l'Agrément Technique

Cet Agrément Technique concerne une évaluation favorable du produit (tel que décrit ci-dessus) par un Opérateur d'Agrément indépendant désigné par l'UBAtc, BCCA, pour l'application mentionnée dans cet Agrément Technique.

L'Agrément Technique consigne les résultats de l'examen d'agrément. Cet examen se décline comme suit : identification des propriétés pertinentes du produit en fonction de l'application visée et du mode de pose ou de mise en œuvre, conception du produit et fiabilité de la production.

L'Agrément Technique présente un niveau de fiabilité élevé compte tenu de l'interprétation statistique des résultats de contrôle, du suivi périodique, de l'adaptation à la situation et à l'état de la technique et de la surveillance de la qualité par le titulaire d'agrément.

Pour que l'Agrément Technique puisse être maintenu, le titulaire d'agrément doit apporter la preuve en permanence qu'il continue à faire le nécessaire pour que l'aptitude à l'emploi du produit soit démontrée. À cet égard, le suivi de la conformité du produit à l'Agrément Technique est essentiel. Ce suivi est confié par l'UBAtc à un Opérateur de Certification indépendant, BCCA.

Le titulaire d'agrément [et le distributeur] est [sont] tenu[s] de respecter les résultats d'examen repris dans l'Agrément Technique lorsqu'ils mettent des informations à la disposition de tiers. L'UBAtc ou l'Opérateur de Certification peut prendre les initiatives qui s'imposent si le titulaire d'agrément [ou le distributeur] ne le fait pas (suffisamment) de lui-même.

L'Agrément Technique et la certification de la conformité du produit à l'Agrément Technique sont indépendants des travaux effectués individuellement. L'entrepreneur et/ou l'architecte demeurent entièrement responsables de la conformité des travaux réalisés aux dispositions du cahier des charges.

L'Agrément Technique ne traite pas, sauf dispositions reprises spécifiquement, de la sécurité sur chantier, d'aspects sanitaires et de l'utilisation durable des matières premières. Par conséquent, l'UBAtc n'est en aucun cas responsable de dégâts causés par le non-respect, dans le chef du titulaire d'agrément ou de l'entrepreneur/des entrepreneurs et/ou de l'architecte, des dispositions ayant trait à la sécurité sur chantier, aux aspects sanitaires et à l'utilisation durable des matières premières.

Remarque : dans cet Agrément Technique, on utilisera toujours le terme "entrepreneur", en référence à l'entité qui réalise les travaux. Ce terme peut également être compris au sens d'autres termes souvent utilisés, comme "exécutant", "installateur" et "applicateur".

## 2 Objet

L'agrément technique de verre à couches à basse émissivité avec ou sans contrôle solaire fournit la description technique des verres traités qui atteignent les niveaux de performance mentionnés dans le paragraphe 6.

Les essais ITT réalisés dans le cadre du présent agrément peuvent être utilisés pour le marquage CE du verre à couches conformément à la NBN EN 1096-4.

L'agrément technique avec certification comprend un contrôle permanent de la production par le fabricant, complété par un contrôle externe régulier par un opérateur de certification désigné par l'UBAtc.

L'agrément technique avec certification se rapporte aux performances du verre à couches proprement dit, mais pas à sa transformation en produit plus complexe (tels que vitrages isolants, trempé, feuilleté, ...), à leur performances, ou à leur mise en œuvre.

### 3 Système

Les verres à couches décrits dans cet agrément consistent en des substrats verriers revêtus d'un empilement de fines couches inorganiques déposées à la surface du verre par la technique de pulvérisation cathodique.

Les verres à couches décrits dans cet agrément sont de la classe A et C telles que définies dans la norme NBN EN 1096-1.

Les verres à couches décrits dans cet agrément améliorent les propriétés d'isolation thermique ( $U_g$ ) et le facteur solaire (g) des produits verriers dans lesquels ils interviennent.

### 4 Éléments

#### 4.1 Sites de fabrication

Les couches sont déposées sur le verre dans les usines Guardian données ci-dessous :

- Guardian Luxguard I, Bascharage Luxembourg,
- Guardian Industries Navarra, S.L. Tudela, Espagne,
- Guardian Flachglas GmbH, Thalheim, Allemagne,
- Guardian Czeszochowa Poland
- Guardian Industries UK Limited, Goole, l'Angleterre.
- Guardian Oroshaza, Hungary

#### 4.2 Couches

Pour obtenir un verre à couches à basse émissivité ou verre à couches à basse émissivité et à contrôle solaire, le verre simple est revêtu d'une couche spéciale conférant au vitrage ainsi traité la particularité de réfléchir :

- le rayonnement dans l'infrarouge lointain, limitant ainsi l'échange de chaleur entre l'intérieur et l'extérieur du bâtiment (diminution du coefficient «  $U_g$  »)
- le rayonnement solaire à courte longueur d'onde, limitant ainsi la surchauffe à l'intérieur du bâtiment (diminution du facteur solaire « g »)

Les couches sont déposées hors ligne par pulvérisation cathodique.

Les couches sont appliquées sur des feuilles de verre en plateaux ou découpées. Les équipements permettent le traitement de feuilles (plateaux) d'une largeur de 3210 mm et d'une longueur de 6000 mm.

Dans un magnétron contenant un gaz neutre, une différence de potentiel est créée entre 2 électrodes permettant à la cathode une projection d'ions dont certains se déposent à la surface du verre.

Les différentes feuilles sont posées sur un chevalet conditionné de manière à protéger, pour une durée limitée, les verres à couches contre l'humidité et les avatars inhérents au stockage, au transport et à la manutention.

### 5 Mise en œuvre

Lors de la mise en œuvre du vitrage à couches, le transformateur doit respecter les prescriptions du producteur de verre à couches.

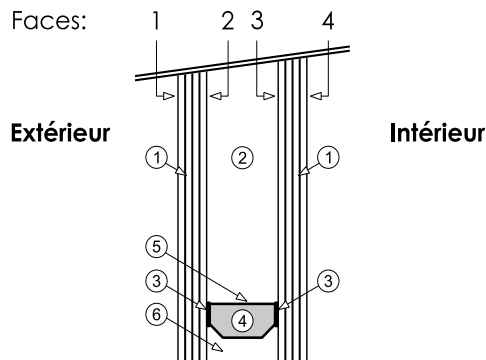
Le transformateur doit aussi respecter ce qui suit.

#### 5.1 Utilisation des verres à couches

Les verres à couches décrits dans cet agrément sont de la classe A ou C telle que définie dans la norme NBN EN 1096-1.

Les verres à couches de classe A peuvent être utilisés en face 1 et 2 d'un simple vitrage ou en face 1 à 4 d'un vitrage isolant ou sur n'importe quelle face d'un vitrage multiple.

Les verres à couches de la classe C ne peuvent être utilisés qu'avec la couche enfermée dans la cavité d'un vitrage isolant, donc en face 2 ou 3 d'un vitrage isolant en référence à la figure 1.



1. feuille de verre
2. air ou gaz déshydraté
3. première barrière d'étanchéité
4. dessiccant
5. espaceur
6. deuxième barrière d'étanchéité

Figure 1 – Faces d'un vitrage isolant

Les verres à couches de la classe C peuvent être conditionnés sur chevalets et faire l'objet d'un assemblage différé.

#### 5.2 Transformation des verres à couches

Lorsque le verre à couches est transformé ultérieurement en un produit verrier plus élaboré (feuilletage, assemblage en double vitrage, traitement thermique...), il convient de s'assurer que le verre à couches n'en est pas altéré ou que le produit résultant de la transformation n'est ou ne sera pas altéré par la présence de la couche.

Cela doit normalement être établi par l'évaluation de la conformité du produit final par rapport aux normes européennes des produits concernés.

Les verres à couches ClimaGuard EcoSun, ClimaGuard V11, ClimaGuard nrG, ClimaGuard Neutral 70, ClimaGuard 1.0+, Guardian Clarity, ClimaGuard N, ClimaGuard Premium 2, ClimaGuard Solar et Guardian Sun ne sont pas destinés à être traités thermiquement.

Les verres à couches ClimaGuard Premium2 T, ClimaGuard 1.0+T, ClimaGuard nrG T, ClimaGuard V11 T et ClimaGuard Dry doivent être traités thermiquement après la mise en couche pour acquérir leurs propriétés spectrométriques. Ils sont vendus non traités thermiquement. Ces verres à couches ne sont donc pas certifiés dans leur état final.

Cependant les couches ont été testées en durabilité et en spectrométrie à l'état trempé. Les valeurs spectrométriques de cet agrément peuvent être utilisées pour un calcul des performances thermiques suivant la NBN EN 673.

## 6 Performances

Les verres à couches ClimaGuard répondent aux exigences des normes NBN EN 1096-1 à NBN EN 1096-3. Les caractéristiques spectrophotométriques sont données ci-après. Elles ont été mesurées conformément aux prescriptions de la norme NBN EN 1096-1 et au guide UEAtc « Guide technique pour les verres à couches - Octobre 2002 ».

Les émissivités déclarées par le fabricant sont certifiées par BCCA sur base d'un schéma de contrôle conformément à la norme NBN EN 1096-4 et au guide UEAtc « Guide technique pour les verres à couches - Octobre 2002 »

Dénominations commerciales des couches suivant le support de base	Domaine de l'UV	Domaine visible			Domaine solaire				Domaine thermique	Classification EN 1096-1
	$\tau_{uv}$ [%]	$\tau_v$ [%]	$\rho_v$ [%]	$\rho'_v$ [%]	$\tau_e$ [%]	$\rho_e$ [%]	$\rho'_e$ [%]	$g$	$\epsilon_{n,d}$	
<b>Substrat verre float Guardian ExtraClear (verre clair)</b>										
ClimaGuard 1.0+	30	83	11	12	52	41	37	53	0.01	C
ClimaGuard 1.0+ T	44	82	10	12	53	40	36	54	0.02	C
ClimaGuard Neutral 70	53	78	4	7	58	21	17	62	0.11	C
ClimaGuard nrG	36	90	6	5	74	13	15	76	0.08	C
ClimaGuard nrG T	38	89	6	6	74	14	16	75	0.08	C
ClimaGuard V11	38	83	9	12	55	36	33	57	0.03	C
ClimaGuard V11 T	46	82	10	13	57	35	32	58	0.03	C
Guardian Clarity	55	94	5	5	82	11	10	84	0.89	A
Guardian Sun	22	76	10	15	45	42	37	0,48	0.01	C
ClimaGuard Dry	67	88	10	10	80	10	10	0,83	0.18	A
ClimaGuard EcoSun	28	77	5	7	39	44	37	0,45	0.01	C
ClimaGuard Premium2	43	90	5	5	65	28	24	0,66	0.03	C
ClimaGuard Solar	28	72	19	22	45	46	41	0,47	0.02	C
ClimaGuard Premium2 T	51	89	6	7	65	27	24	0,67	0.03	C
<b>Substrat verre float Guardian UltraClair (verre extra-clair)</b>										
ClimaGuard Dry	76	88	10	10	83	10	10	84	0.18	A
ClimaGuard EcoSun	35	77	6	7	41	45	44	42	0.01	C
ClimaGuard Premium2	46	90	5	6	67	26	27	68	0.03	C
ClimaGuard Solar	31	73	19	22	46	45	46	47	0.02	C
ClimaGuard Premium2 T	56	89	6	7	67	26	27	68	0.03	C
ClimaGuard 1.0+	32	83	11	12	53	41	41	54	0.01	C
ClimaGuard 1.0+ T	48	83	10	12	54	40	40	55	0.02	C
ClimaGuard Neutral 70	58	78	4	7	60	21	19	64	0.11	C
ClimaGuard nrG	38	90	6	5	77	14	15	78	0.08	C
ClimaGuard nrG T	44	89	6	6	76	15	16	77	0.08	C
ClimaGuard V11	40	83	12	9	56	36	36	57	0.03	C
ClimaGuard V11 T	50	82	10	13	58	35	35	59	0.03	C
Guardian Clarity	55	94	5	4	85	10	11	86	0.89	A
Guardian Sun	23	76	10	15	46	40	42	48	0.01	C

**LEGENDE :**

N.A.	Non applicable
$\tau_{uv}$	facteur de transmission de l'ultraviolet
$\tau_v$	facteur de transmission lumineuse
$\rho_v$	facteur de réflexion lumineuse du côté couche
$\rho'_v$	facteur de réflexion lumineuse du côté verre
$\tau_e$	facteur de transmission directe de l'énergie solaire
$\rho_e$	facteur de réflexion directe de l'énergie solaire du côté couche
$\rho'_e$	facteur de réflexion directe de l'énergie solaire du côté verre
G	facteur de transmission totale de l'énergie solaire ou facteur solaire, côté couche
$\varepsilon_{n,d}$	émissivité normale déclarée par le fabricant conformément à la NBN EN 1096-4 sur base de l'ITT.
$U_g$	coefficient de transmission thermique

## 7 Conditions

- A.** Le présent Agrément Technique se rapporte exclusivement au produit mentionné dans la page de garde de cet Agrément Technique.
- B.** Seuls le titulaire d'agrément et, le cas échéant, le distributeur, peuvent revendiquer les droits inhérents à l'Agrément Technique.
- C.** Le titulaire d'agrément et, le cas échéant, le distributeur ne peuvent faire aucun usage du nom de l'UBAtc, de son logo, de la marque ATG, de l'Agrément Technique ou du numéro d'agrément pour revendiquer des évaluations de produit non conformes à l'Agrément Technique ni pour un produit, kit ou système ainsi que ses propriétés ou caractéristiques ne faisant pas l'objet de l'Agrément Technique.
- D.** Les informations qui sont mises à disposition, de quelque manière que ce soit, par le titulaire d'agrément, le distributeur ou un entrepreneur agréé ou par leurs représentants, des utilisateurs (potentiels) du produit, traité dans l'Agrément Technique (par ex. des maîtres d'ouvrage, entrepreneurs, architectes, prescripteurs, concepteurs, etc.) ne peuvent pas être incomplètes ou en contradiction avec le contenu de l'Agrément Technique ni avec les informations auxquelles il est fait référence dans l'Agrément Technique.
- E.** Le titulaire d'agrément est toujours tenu de notifier à temps et préalablement à l'UBAtc, à l'Opérateur d'Agrément et à l'Opérateur de Certification toutes éventuelles adaptations des matières premières et produits, des directives de mise en œuvre et/ou du processus de production et de mise en œuvre et/ou de l'équipement. En fonction des informations communiquées, l'UBAtc, l'Opérateur d'Agrément et l'Opérateur de Certification évalueront la nécessité d'adapter ou non l'Agrément Technique.
- F.** L'Agrément Technique a été élaboré sur base des connaissances et informations techniques et scientifiques disponibles, assorties des informations mises à disposition par le demandeur et complétées par un examen d'agrément prenant en compte le caractère spécifique du produit. Néanmoins, les utilisateurs demeurent responsables de la sélection du produit, tel que décrit dans l'Agrément Technique, pour l'application spécifique visée par l'utilisateur.
- G.** Les droits de propriété intellectuelle concernant l'Agrément Technique, parmi lesquels les droits d'auteur, appartiennent exclusivement à l'UBAtc.
- H.** Les références à l'Agrément Technique devront être assorties de l'indice ATG (ATG H567) et du délai de validité.
- I.** L'UBAtc, l'Opérateur d'Agrément et l'Opérateur de Certification ne peuvent pas être tenus responsables d'un(e) quelconque dommage ou conséquence défavorable causés à des tiers (e.a. à l'utilisateur) résultant du non-respect, dans le chef du titulaire d'agrément ou du distributeur, des dispositions de l'article 8.



L'UBA<sub>tc</sub> asbl est un organisme d'agrément membre de l'Union européenne pour l'Agrément Technique dans la construction (UEA<sub>tc</sub>, voir [www.ueatc.eu](http://www.ueatc.eu)) notifié par le SPF Économie dans le cadre du Règlement (UE) n° 305/2011 et membre de l'Organisation européenne pour l'Agrément Technique (EOTA, voir [www.eota.eu](http://www.eota.eu)). Les opérateurs de certification désignés par l'UBA<sub>tc</sub> asbl fonctionnent conformément à un système susceptible d'être accrédité par BELAC ([www.belac.be](http://www.belac.be)).



L'Agrément Technique a été publié par l'UBA<sub>tc</sub>, sous la responsabilité de l'Opérateur d'Agrément, BCCA, et sur base de l'avis favorable du Groupe Spécialisé "GEVELS", accordé le 27 maart 2015.

Par ailleurs, l'Opérateur de Certification, BCCA, a confirmé que la production satisfait aux conditions de certification et qu'une convention de certification a été conclue avec le titulaire d'agrément.

Date de publication : 14 février 2018

Cet ATG remplace l'ATG H567, valable du 31/07/2015 au 30/07/2018. Les modifications par rapport aux versions précédentes sont reprises ci-après :

Modifications par rapport à la version précédente	
Par rapport à la période de validité du	Modification
31/07/2015 au 30/07/2018	Suppression de verre à couche avec référence ClimaGuard N3, ClimaGuard NL, ClimaGuard D, ClimaGuard DT, ClimaGuard NLT, ClimaGuard Premium, ClimaGuard 1.0 W, ClimaGuard Premium T, Climagard N. Ajout de verre à couche avec référence ClimaGuard 1.0+, ClimaGuard 1.0+ T, ClimaGuard Neutral 70, ClimaGuard nrG, ClimaGuard nrG T, ClimaGuard V11, ClimaGuard V11 T, Guardian Clarity. Ajout de produits sur substrat Guardian UltraClear.

Pour l'UBA<sub>tc</sub>, garant de la validité du processus d'agrément

Pour l'Opérateur d'Agrément et de certification



Peter Wouters, directeur



Benny De Blaeze, directeur général

L'Agrément Technique reste valable, à condition que le produit, sa fabrication et tous les processus pertinents à cet égard :

- soient maintenus, de sorte à atteindre au minimum les résultats d'examen tels que définis dans cet Agrément Technique ;
- soient soumis au contrôle continu de l'Opérateur de Certification et que celui-ci confirme que la certification reste valable.

Si ces conditions ne sont plus respectées, l'Agrément Technique sera suspendu ou retiré et le texte d'agrément supprimé du site Internet de l'UBA<sub>tc</sub>. Les agréments techniques sont actualisés régulièrement. Il est recommandé de toujours utiliser la version publiée sur le site Internet de l'UBA<sub>tc</sub> ([www.ubatc.be](http://www.ubatc.be)).

La version la plus récente de l'Agrément Technique peut être consultée grâce au code QR repris ci-contre.

