

## Technische Goedkeuring ATG met Certificatie

Goedkeurings- en Certificatie-operator



GLAS MET ZONREGULERENDE EN  
LAGE EMISSIVITEITSCOATING

GUARDIAN  
CLIMAGUARD

Geldig van 14/02/2018  
tot 13/02/2023



Belgian Construction Certification Association  
Aarlenstraat, 53 BE-1040 Brussel  
[www.bcca.be](http://www.bcca.be) - [info@bcca.be](mailto:info@bcca.be)

### ATG-Houder

Guardian Europe Sàrl  
19 rue du Puits Romain  
L-8070 Bertrange  
Tel \*\*00 352 52 11 11  
Fax: \*\*00 352 51 69 58

## 1 Doel en draagwijdte van de Technische Goedkeuring

Deze Technische Goedkeuring betreft een gunstige beoordeling van het product (zoals hierboven beschreven) door de door de BUTgb aangeduide onafhankelijke goedkeuringsoperator, BCCA, voor de in deze technische goedkeuring vermelde toepassing.

De Technische Goedkeuring legt de resultaten vast van het goedkeuringsonderzoek. Dit onderzoek bestaat uit: de identificatie van de relevante eigenschappen van het product in functie van de beoogde toepassing en de plaatsings- of verwerkingswijze ervan, de opvatting van het product en de betrouwbaarheid van de productie.

De Technische Goedkeuring heeft een hoog betrouwbaarheidsniveau door de statistische interpretatie van de controleresultaten, de periodieke opvolging, de aanpassing aan de stand van zaken en techniek en de kwaliteitsbewaking van de Goedkeuringshouder.

Het behouden van de Technische Goedkeuring vereist dat de Goedkeuringshouder te allen tijde kan bewijzen dat hij het nodige doet opdat de gebruiksgeschiktheid van het product aangetoond blijft. De opvolging van de overeenkomstigheid van het product met de Technische Goedkeuring is daarbij essentieel. Deze opvolging wordt door de BUTgb toevertrouwd aan een onafhankelijke certificatieoperator, BCCA.

De Goedkeuringshouder [en de Verdelers] moet[en] de onderzoeksresultaten, opgenomen in de Technische Goedkeuring, in acht te nemen bij het ter beschikking stellen van informatie aan een partij. De BUTgb of de Certificatieoperator kunnen de nodige initiatieven ondernemen indien de Goedkeuringshouder [of de Verdelers] dit niet of niet voldoende uit eigen beweging doen.

De Technische Goedkeuring en de certificatie van de overeenkomstigheid van het product met de Technische Goedkeuring, staan los van individueel uitgevoerde werken, de aannemer en/of architect zijn uitsluitend verantwoordelijk voor de overeenstemming van de uitgevoerde werken met de bepalingen van het bestek.

De Technische Goedkeuring behandelt, met uitzondering van specifiek opgenomen bepalingen, niet de veiligheid op de bouwplaats, gezondheidsaspecten en duurzaam gebruik van grondstoffen. Bijgevolg is de BUTgb niet verantwoordelijk voor enige schade die zou worden veroorzaakt door het niet naleven door de Goedkeuringshouder of de aannemer(s) en/of de architect van de bepalingen m.b.t. veiligheid op de bouwplaats, gezondheidsaspecten en duurzaam gebruik van grondstoffen.

Opmerking: In deze technische goedkeuring wordt steeds de term "aannemer" gebruikt. Deze term verwijst naar de entiteit die de werken uitvoert. Deze term mag ook gelezen worden als andere hiervoor vaak gebruikte termen zoals "uitvoerder", "installateur" en "verwerker".

## 2 Onderwerp

De technische goedkeuring van beglazing met of zonder zonregulerende en met lage emissiviteitscoating levert de technische beschrijving van de behandelde beglazing die de prestatieniveaus bereikt die worden vermeld in paragraaf 6.

De ITT-proeven die worden uitgevoerd in het kader van deze goedkeuring kunnen worden gebruikt voor de CE-markering van de gecoate beglazing overeenkomstig de NBN EN 1096-4.

De technische goedkeuring met certificatie omvat een doorlopende productiecontrole door de fabrikant, aangevuld met een regelmatig extern toezicht door een door de BUTgb aangeduide certificatieoperator.

De technische goedkeuring met certificatie heeft betrekking op de prestaties van het gecoat glas op zich, maar niet op zijn verwerking in een complexer product (zoals isolerend, gehard, gelaagd glas), zijn prestaties en plaatsing.

### 3 Systeem

Het gecoat glas dat wordt beschreven in deze goedkeuring bestaat uit glassubstraten bekleed met een opeenstapeling van fijne anorganische deklagen die op het glasoppervlak zijn aangebracht via kathodeverstuiving.

De gecoate beglazingen beschreven in deze goedkeuring zijn van klasse A en C zoals bepaald in de norm NBN EN 1096-1.

De in deze goedkeuring beschreven gecoate beglazingen verbeteren de warmte-isolerende eigenschappen ( $U_g$ ) en de zonnefactor (g) van de glasproducten waarin ze worden verwerkt.

### 4 Elementen

#### 4.1 Fabrieken

De coatings worden toegepast op het glas in de hieronder vermelde Guardian fabrieken:

- Guardian Luxguard I, Bascharage, Luxemburg,
- Guardian Industries Navarra, S.L. Tudela, Spanje,
- Guardian Flachglas GmbH, Thalheim, Duitsland.
- Guardian Czeszochowa, Polen.
- Guardian Industries UK Limited, Goole, l'Angleterre.
- Guardian Oroshaza, Hungary

#### 4.2 Coatings

Om glas met lage emissiviteits- of glas met lage emissiviteits- en zonregulerende coating te verkrijgen, wordt het enkelvoudig glas bekleed met een speciale coating waardoor de beglazing de eigenschap krijgt om:

- de straling in het ver infrarood te weerkaatsen, waardoor de warmteoverdracht tussen de binnenkant en de buitenkant van het gebouw vermindert (verlaging van de coëfficiënt «  $U_g$  »)
- de zonnestraling met korte golflengte te reflecteren zodat de oververhitting binnen in het gebouw afneemt (vermindering van de zonnefactor « g »)

De coatings worden buiten de productielijn via kathodeverstuiving aangebracht.

De coatings worden op plateau's of gesneden glasbladen aangebracht. Met de uitrustingen kunnen bladen (plateaus) worden behandeld met een breedte van 3210 mm en een lengte van 6000 mm.

In een magnetron gevuld met inert gas wordt tussen twee elektroden een potentiaalverschil gecreëerd zodat de kathode ionen kan projecteren die zich op het glasoppervlak vastzetten.

De verschillende bladen worden op een glasblok geplaatst. Ze zijn verpakt zodat de gecoate beglazing voor beperkte tijd beschermd is tegen vocht en mogelijke gevolgen van de opslag, het transport en de behandeling.

### 5 Uitvoering

Tijdens de verwerking van de gecoate beglazing moet de verwerker de voorschriften van de producent van het gecoate glas in acht nemen.

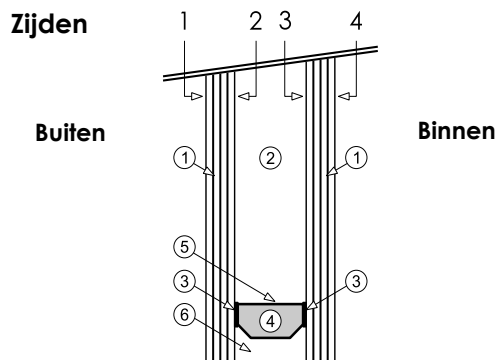
De verwerker moet ook onderstaande regels in acht nemen.

#### 5.1 Gebruik van de gecoate beglazingen

De gecoate beglazingen beschreven in deze goedkeuring zijn van klasse A of C zoals bepaald in de norm NBN EN 1096-1.

De gecoate beglazingen van klasse A kunnen worden gebruikt in zijde 1 en 2 van een enkele beglazing of in zijde 1 à 4 van een isolerende beglazing of op om het even welke zijde van een meervoudige beglazing.

De gecoate beglazingen van klasse C kunnen enkel worden gebruikt met de coating ingesloten in de holte van een isolerende beglazing en dus aan zijde 2 of 3 van een isolerende beglazing zoals op figuur 1.



1. glasblad
2. lucht of gedehydrateerd gas
3. eerste dichtingstrap
4. droogmiddel
5. afstandhouder
6. tweede dichtingstrap

Figuur 1 – Zijden van een isolerende beglazing

De gecoate beglazingen van klasse C kunnen op glasborden worden verpakt en later worden samengesteld.

#### 5.2 Verwerking van de gecoate beglazing

Wanneer het gecoate glas later wordt verwerkt in een meer uitgewerkt glasproduct (verwerking in gelaagde beglazing, in dubbele beglazing, warmtebehandeling), dient men zich ervan te vergewissen dat het gecoate glas hierdoor niet wordt aangetast of dat het eindproduct van de verwerking door de aanwezigheid van de coating niet wordt of zal worden aangetast.

Normaal gezien moet dit worden aangetoond door te oordelen of het eindproduct voldoet aan de Europese normen voor desbetreffende producten.

De gecoate ClimaGuard NL, ClimaGuard EcoSun, ClimaGuard V11, ClimaGuard nrG, ClimaGuard Neutral 70, ClimaGuard 1.0+, Guardian Clarity, ClimaGuard N, ClimaGuard Premium 2, ClimaGuard Solar en Guardian Sun beglazingen zijn niet bedoeld om thermisch te worden behandeld.

De gecoate ClimaGuard Premium2 T, ClimaGuard 1.0+T, ClimaGuard nrG T, ClimaGuard V11 T en ClimaGuard Dry beglazingen moeten thermisch worden behandeld na de plaatsing van de coating om hun spectrometrische eigenschappen te verwerven. Ze worden zonder thermische behandeling verkocht. Deze gelaagde beglazingen worden dus niet in hun eindstaat gecertificeerd.

Echter werden de lagen op hun duurzaamheid en hun spectrometrie in geharde toestand getest. De spectrometrische waarden van deze goedkeuring kunnen worden gebruikt voor een berekening van de thermische prestaties volgens NBN EN 673.

## **6 Prestaties**

De gecoate ClimaGuard beglazingen voldoen aan de eisen van de normen NBN EN 1096-1 tot NBN EN 1096-3. De spectrofotometrische eigenschappen worden hierna vermeldt. Ze worden gemeten overeenkomstig de voorschriften van de norm NBN EN 1096-1 en de UEAtc "Technische gids voor gecoate beglazing – Oktober 2002".

De door de fabrikant aangegeven emissiviteiten worden door BCCA gecertificeerd op basis van een controleschema overeenkomstig de norm NBN EN 1096-4 en de EUtgb-gids « Technische gids voor gecoate beglazing – Oktober 2002 ».

Handelsbenamingen van de coatings volgens de basisondergrond	UV-gebied	Zichtbaar gebied			Zonnegebied				Thermisch gebied	Classificatie volgens NBN EN 1096-1
	$\tau_{uv}$ [%]	$\tau_v$ [%]	$\rho_v$ [%]	$\rho'_v$ [%]	$\tau_e$ [%]	$\rho_e$ [%]	$\rho'_e$ [%]	g	ε <sub>n,d</sub>	
<b>Basisondergrond float glas (helder glas)</b>										
ClimaGuard 1.0+	30	83	11	12	52	41	37	53	0.01	C
ClimaGuard 1.0+ T	44	82	10	12	53	40	36	54	0.02	C
ClimaGuard Neutral 70	53	78	4	7	58	21	17	62	0.11	C
ClimaGuard nrG	36	90	6	5	74	13	15	76	0.08	C
ClimaGuard nrG T	38	89	6	6	74	14	16	75	0.08	C
ClimaGuard V11	38	83	9	12	55	36	33	57	0.03	C
ClimaGuard V11 T	46	82	10	13	57	35	32	58	0.03	C
Guardian Clarity	55	94	5	5	82	11	10	84	0.89	A
Guardian Sun	22	76	10	15	45	42	37	0,48	0.01	C
ClimaGuard Dry	67	88	10	10	80	10	10	0,83	0,18	A
ClimaGuard EcoSun	28	77	5	7	39	44	37	0,45	0,01	C
ClimaGuard Premium2	43	90	5	5	65	28	24	0,66	0,03	C
ClimaGuard Solar	28	72	19	22	45	46	41	0,47	0,02	C
ClimaGuard Premium2 T	51	89	6	7	65	27	24	0,67	0,03	C
<b>Basisondergrond float Guardian UltraClear (extra helder glas)</b>										
ClimaGuard Dry	76	88	10	10	83	10	10	84	0.18	A
ClimaGuard EcoSun	35	77	6	7	41	45	44	42	0.01	C
ClimaGuard Premium2	46	90	5	6	67	26	27	68	0.03	C
ClimaGuard Solar	31	73	19	22	46	45	46	47	0.02	C
ClimaGuard Premium2 T	56	89	6	7	67	26	27	68	0.03	C
ClimaGuard 1.0+	32	83	11	12	53	41	41	54	0.01	C
ClimaGuard 1.0+ T	48	83	10	12	54	40	40	55	0.02	C
ClimaGuard Neutral 70	58	78	4	7	60	21	19	64	0.11	C
ClimaGuard nrG	38	90	6	5	77	14	15	78	0.08	C
ClimaGuard nrG T	44	89	6	6	76	15	16	77	0.08	C
ClimaGuard V11	40	83	12	9	56	36	36	57	0.03	C
ClimaGuard V11 T	50	82	10	13	58	35	35	59	0.03	C
Guardian Clarity	55	94	5	4	85	10	11	86	0.89	A
Guardian Sun	23	76	10	15	46	40	42	48	0.01	C

**LEGENDE:**

n.v.t.:	niet van toepassing
$\tau_{uv}$ :	doorlaatbaarheid ultraviolet
$\tau_v$ :	lichtdoorlaatbaarheid
$\rho_v$ :	lichtreflectie kant coating
$\rho'_v$ :	lichtreflectie kant glas
$\tau_e$ :	rechtstreekse doorlaatbaarheid zonlicht
$\rho_e$ :	rechtstreekse zonnereflectie kant coating
$\rho'_e$ :	rechtstreekse zonnereflectie kant glas
g:	totale doorlaatbaarheid zonne-energie of zonnefactor kant coating
$\varepsilon_{n,d}$ :	door de fabrikant aangegeven normale emissiviteit overeenkomstig de NBN EN 1096-4 op basis van ITT.
$U_g$ :	warmtegeleidingscoëfficiënt

## 7 Voorwaarden

- A.** De Technische Goedkeuring heeft uitsluitend betrekking op het product vermeld op de voorpagina van deze Technische Goedkeuring.
- B.** Enkel de Goedkeuringshouder en desgevallend de Verdelers kunnen aanspraak maken op de Technische Goedkeuring.
- C.** De Goedkeuringshouder en desgevallend de Verdelers mogen geen gebruik maken van de naam en het logo van de BUTgb, het ATG-merk, de Technische Goedkeuring of het goedkeuringsnummer voor productbeoordelingen die niet in overeenstemming zijn met de Technische Goedkeuring voor een product, kit of systeem alsook voor de eigenschappen of kenmerken ervan, die niet het voorwerp uitmaken van de Technische Goedkeuring.
- D.** Informatie die door de Goedkeuringshouder, de Verdelers of een erkende aannemer, of hun vertegenwoordigers, op welke wijze dan ook, ter beschikking wordt gesteld van (potentiële) gebruikers (bv. bouwheren, aannemers, architecten, voorschrijvers, ontwerpers, ... ) van het product, die het voorwerp zijn van de Technische Goedkeuring, mag niet onvolledig of in strijd zijn met de inhoud van de Technische Goedkeuring, noch met informatie waarnaar in de Technische Goedkeuring wordt verwezen.
- E.** De Goedkeuringshouder is steeds verplicht tijdig eventuele aanpassingen aan de grondstoffen en producten, de verwerkingsrichtlijnen, het productie- en verwerkingsproces en/of de uitrusting, voorafgaandelijk aan de BUTgb, de Goedkeurings- en de Certificatieoperator bekend te maken. Afhankelijk van de meegedeelde informatie kunnen de BUTgb, de Goedkeurings- en de Certificatieoperator oordelen dat de Technische Goedkeuring al dan niet moet worden aangepast.
- F.** De Technische Goedkeuring kwam tot stand op basis van de beschikbare technische en wetenschappelijke kennis en informatie, aangevuld door informatie ter beschikking gesteld door de aanvrager en vervolledigd door een goedkeuringsonderzoek dat rekening houdt met het specifieke karakter van het product. Niettemin blijven de gebruikers verantwoordelijk voor de selectie van het product, zoals beschreven in de Technische Goedkeuring, voor de specifieke door de gebruiker beoogde toepassing.
- G.** De intellectuele eigendomsrechten betreffende de Technische Goedkeuring, waaronder de auteursrechten, behoren exclusief toe aan de BUTgb.
- H.** Verwijzingen naar de Technische Goedkeuring dienen te gebeuren aan de hand van de ATG-aanwijzer (ATG ATG H567) en de geldigheidstermijn.
- I.** De BUTgb, de Goedkeuringsoperator en de Certificatieoperator kunnen niet aansprakelijk worden gesteld voor enige schade of nadelig gevolg veroorzaakt aan derden (o.m. de gebruiker) ingevolge het niet nakomen door de Goedkeuringshouder of de Verdelers van de bepalingen van dit artikel 7.



De BUTgb vzw is een goedkeuringsinstituut dat lid is van de Europese Unie voor de technische goedkeuring in de bouw (UEAtc, zie [www.ueatc.eu](http://www.ueatc.eu)) en dat aangemeld werd door de FOD Economie in het kader van Verordening (EU) n°305/2011 en lid is van de Europese Organisatie voor Technische Goedkeuringen (EOTA, zie [www.eota.eu](http://www.eota.eu)). De door de BUTgb vzw aangeduide certificatieoperatoren werken volgens een door BELAC ([www.belac.be](http://www.belac.be)) accreditiebaar systeem.



De Technische Goedkeuring is gepubliceerd door de BUTgb, onder verantwoordelijkheid van de Goedkeuringsoperator, BCCA, en op basis van het gunstig advies van de Gespecialiseerde Groep "GEVELS", verleend op 12 december 2014.

Daarnaast bevestigde de Certificatieoperator, BCCA, dat de productie aan de certificatievoorwaarden voldoet en dat met de Goedkeuringshouder een certificatieovereenkomst ondertekend werd.

Datum van deze uitgave: 14 februari 2018.

Deze ATG vervangt ATG H567, geldig vanaf 31/07/2015 tot 30/07/2018. De wijzigingen t.o.v. voorgaande versies worden hieronder opgesomd:

Aanpassingen t.o.v. de voorgaande versie	
t.o.v. de geldigheidsperiode van	Wijzigingen
31/07/2015 tot 30/07/2018	Schrappen van gecoat glas met referentie ClimaGuard N3, ClimaGuard NL, ClimaGuard D, ClimaGuard DT, ClimaGuard NLT, ClimaGuard Premium, ClimaGuard 1.0 W, ClimaGuard Premium T, ClimaGuard N. Toevoeging gecoat glas met referentie ClimaGuard 1.0+, ClimaGuard 1.0+ T, ClimaGuard Neutral 70, ClimaGuard nrG, ClimaGuard nrG T, ClimaGuard V11, ClimaGuard V11 T, Guardian Clarity. Toevoeging van gecoat glas op basisondergrond Guardian UltraClear.

Voor de BUTgb, als geldigverklaring van het goedkeuringsproces

Peter Wouters, directeur

Voor de goedkeurings- en certificatieoperator

Benny De Blaere, directeur generaal

De Technische Goedkeuring blijft geldig, gesteld dat het product, de vervaardiging ervan en alle daarmee verband houdende relevante processen:

- onderhouden worden, zodat minstens de onderzoeksresultaten bereikt worden zoals bepaald in deze Technische Goedkeuring;
- doorlopend aan de controle door de Certificatieoperator onderworpen worden en deze bevestigt dat de certificatie geldig blijft

Wanneer niet langer wordt voldaan aan deze voorwaarden, zal de Technische Goedkeuring worden opgeschort of ingetrokken en de Technische Goedkeuring van de BUTgb website worden verwijderd. Technische Goedkeuringen worden regelmatig geactualiseerd. Het wordt aanbevolen steeds gebruik te maken van de versie die op de BUTgb website ([www.butgb.be](http://www.butgb.be)) gepubliceerd werd.

De meest recente versie van de Technische Goedkeuring kan geconsulteerd worden d.m.v. de hiernaast afgebeelde QR-code.

