

## Agrément Technique ATG avec Certification



**SYSTEMES D'ASSEMBLAGE**  
pour la fabrication de profilés  
en aluminium à coupure  
thermique

**REYNAERS CS 77, CS 77-FP,  
SL 38, MASTERLINE 8,  
MASTERLINE 10, CP 130  
CP 155, MASTERPATIO**

Valable du 24/08/2021  
au 23/08/2026

## Opérateur d'Agrément et de certification



**BCCA**

Belgian Construction Certification Association  
Rue d'Arlon, 53 - 1040 Bruxelles  
[www.bcca.be](http://www.bcca.be) - [info@bcca.be](mailto:info@bcca.be)

### Titulaire d'agrément :

Reynaers Aluminium N.V.  
Oude Liersebaan 266  
2570 Duffel  
Tél.: +32 (0)15 30 85 00  
Fax: +32 (0) 15 30 86 00  
Site internet: [www.reynaers.com](http://www.reynaers.com)  
Courriel: [info@reynaers.com](mailto:info@reynaers.com)

## 1 Objectif et portée de l'agrément technique

Cet Agrément Technique concerne une évaluation favorable du système (tel que décrit ci-dessus) par un Opérateur d'Agrément indépendant désigné par l'UBAtc, BCCA, pour l'application mentionnée dans cet Agrément Technique.

L'Agrément Technique consigne les résultats de l'examen d'agrément. Cet examen se décline comme suit : identification des propriétés pertinentes du système en fonction de l'application visée et du mode de pose ou de mise en œuvre, conception du système et fiabilité de la production.

L'Agrément Technique présente un niveau de fiabilité élevé compte tenu de l'interprétation statistique des résultats de contrôle, du suivi périodique, de l'adaptation à la situation et à l'état de la technique et de la surveillance de la qualité par le titulaire d'agrément.

Pour que l'Agrément Technique puisse être maintenu, le titulaire d'agrément doit apporter la preuve en permanence qu'il continue à faire le nécessaire pour que l'aptitude à l'emploi du système soit démontrée. À cet égard, le suivi de la conformité du système à l'Agrément Technique est essentiel. Ce suivi est confié par l'UBAtc à un Opérateur de Certification indépendant, BCCA.

Le titulaire d'agrément [et le distributeur] est [sont] tenu[s] de respecter les résultats d'examen repris dans l'Agrément Technique lorsqu'ils mettent des informations à la disposition de tiers. L'UBAtc ou l'Opérateur de Certification peut prendre les initiatives qui s'imposent si le titulaire d'agrément [ou le distributeur] ne le fait pas (suffisamment) de lui-même.

L'Agrément Technique et la certification de la conformité du système à l'Agrément Technique sont indépendants des travaux effectués individuellement. L'entrepreneur et/ou l'architecte demeurent entièrement responsables de la conformité des travaux réalisés aux dispositions du cahier des charges.

L'Agrément Technique ne traite pas, sauf dispositions reprises spécifiquement, de la sécurité sur chantier, d'aspects sanitaires et de l'utilisation durable des matières premières. Par conséquent, l'UBAtc n'est en aucun cas responsable de dégâts causés par le non-respect, dans le chef du titulaire d'agrément ou de l'entrepreneur/des entrepreneurs et/ou de l'architecte, des dispositions ayant trait à la sécurité sur chantier, aux aspects sanitaires et à l'utilisation durable des matières premières.

Remarque : dans cet Agrément Technique, on utilisera toujours le terme "entrepreneur", en référence à l'entité qui réalise les travaux. Ce terme peut également être compris au sens d'autres termes souvent utilisés, comme "exécutant", "installateur" et "applicateur".

## 2 Objet

Cet agrément technique présente la description technique des systèmes d'assemblages CS 77, CS 77-FP, SL 38, MasterLine 8, Masterline 10, CP 130, CP 155 et MasterPatio pour l'assemblage de demi-coquilles en aluminium au moyen de barrettes synthétiques pour l'obtention de profilés de fenêtres en aluminium à rupture de pont thermique continue. Les systèmes d'assemblage se composent chacun des matériaux mentionnés au paragraphe 3 conformément à la géométrie mentionnée au paragraphe 4. Les profilés construits au moyen de ces systèmes d'assemblage sont supposés pouvoir satisfaire aux niveaux de performances mentionnés au paragraphe 7, pour autant que les demi-coquilles soient extrudées conformément aux prescriptions reprises au paragraphe 5 et pour autant que les demi-coquilles et la coupure thermique soient assemblées conformément au paragraphe 6.

Les niveaux de performances mentionnés sont fixés conformément aux critères repris dans le STS 52.2 et dans la NBN EN 14024, sur la base d'un certain nombre d'essais représentatifs.

Les profilés dérogeant à la description donnée doivent faire l'objet d'essais supplémentaires conformément aux critères mentionnés dans le STS 52.2 et la NBN EN 14024.

Le titulaire d'agrément peut uniquement faire référence à cet agrément pour les variantes du système d'assemblage dont il peut être démontré effectivement que la description est totalement conforme à la classification avancée dans l'agrément. Les profilés individuels peuvent porter la marque ATG.

Le texte d'agrément, de même que la certification de la conformité des composants au texte d'agrément sont indépendants de la qualité des profilés individuels.

## 3 Matériaux

### 3.1 Aluminium

Les profilés sont en alliage d'aluminium (Al Mg Si 05 - F22) qui peut être anodisé sans préparation mécanique.

**Tableau 1 - Caractéristiques mécaniques de l'aluminium**

Dénomination de l'alliage conformément à la NBN EN 573-3	Dénomination de l'état métallurgique conformément à la NBN EN 515	Caractéristiques mécaniques
EN AW-6060 EN AW-6060B	T66	NBN EN 755 -2

Les profilés peuvent être laqué ou anodisé conformément aux STS 52.2, dont le suivi est couvert par cet agrément.

Vous trouverez toutes les informations concernant la finition de surface dans la STS 52.2.

### 3.2 Coupure thermique

La coupure thermique se compose de barrettes de polyamide (PA66 ou PA66 RE renforcé de 25 % de fibres de verre) ou de Polyphénylène éther / polyamide (PPE/PA renforcé de 20 % de fibres de verre ou de 10% de fibres de verre) sous agrément technique ATG/H.

**Tableau 2 – Coupures thermiques des systèmes CS**

Barrettes droites		Barrettes en forme d'oméga		Barrettes tubulaires		Barrettes flexibles	
Hauteur mm	Épaisseur mm	Hauteur ± 0,05 mm	Épaisseur ± 0,05 mm	Hauteur mm	Épaisseur mm	Hauteur mm	Épaisseur mm
<b>CS 77 en CS 77-FP</b>							
16	1,8	14	1,6	32	2x 0,8	23	1,8/0,9
18,6	1,7	16	1,8	41	2x 0,8	32	1,8/0,9
25,6	1,6	23	1,6				
28	2,4	29	1,6				
32	2,0	32	1,6-2,0				

## 4 Éléments

Les profilés à coupure thermique sont fabriqués à partir de deux profilés simples assemblés par sertissage continu de deux barrettes en polyamide.

Le système d'assemblage est caractérisé par la géométrie des pattes de sertissage et par le talon de barrette. La géométrie des pattes de sertissage et du talon de barrette est présentée à la figure 1.

La permutation des barrettes entre les différentes séries est autorisée.

Les systèmes de sertissage sont décrits comme suit, conformément à la NBN EN 14024 :

- Catégorie d'utilisation prévue W: profilés pour fenêtres et portes et composants secondaires d'un mur-rideau (contrôle de flexion)
- Projet mécanique de type A ou O  
Type A: système conçu pour transmettre la force de cisaillement et dont une rupture dans la partie soumise au cisaillement ne modifie pas la résistance à la traction transversale.  
Type O : système conçu pour ne transférer aucun effort de cisaillement dans la coupure thermique ou profilé ayant une résistance au cisaillement insuffisante
- Projet géométrique de type 1 : profilés sur lesquels la charge est (presque) symétrique.
- Catégorie de température TC1 :
  - température d'essai basse LT =  $-10 \pm 2$  °C
  - température d'essai élevée HT =  $70 \pm 3$  °C

### 4.1 Systèmes CS

Les barrettes de polyamide (PA66 renforcé de 25 % de fibres de verre) sont droites, en forme d'oméga, tubulaires ou flexibles.

#### 4.2 Système SL 38

Les barrettes de polyamide (PA66 renforcé de 25 % de fibres de verre) sont en forme d'oméga ou tubulaires.

Tableau 3 – Coupures thermiques du système SL38

Barrettes en forme d'oméga		Barrettes tubulaires	
Hauteur ± 0,05 mm	Hauteur mm	Épaisseur mm	Hoogte ± 0,05 mm
22	1,5	40±0,1	0,9+0,2/-0,1
32±0,1	1,6+0,1/-0		
32	1,6 - 2,0		
40±0,1	1,7+0,1/-0		

#### 4.3 Systèmes MasterLine

Les barrettes de polyamide (PA66 renforcé de 25 % de fibres de verre) ou en Polyphénylène éther / polyamide (PPE/PA renforcé de 20 % de fibres de verre pour Masterline 8 ou 10 % de fibres de verre pour Masterline 10) sont tubulaires.

Tableau 4 – Coupures thermiques du système Masterline 8

Barrettes tubulaires	
Hauteur ± 0,05 mm	Épaisseur ± 0,05 mm
<b>Masterline 8</b>	
40	2x 0,9 – 1,1/0,9
37,8	2x 0,9 – 1,1/0,9
<b>Masterline 10</b>	
60+0,1/-0,1	2x 1.1+0,2/-0,1

#### 4.4 Système CP

Les barrettes de polyamide (PA66 renforcé de 25 % de fibres de verre) sont droites, en forme d'oméga ou tubulaires.

Tableau 5 – Coupures thermiques du système CP

Barrettes droites		Barrettes en forme d'oméga		Barrettes tubulaires	
Hauteur mm	Épaisseur mm	Hauteur mm	Épaisseur mm	Hauteur mm	Épaisseur mm
<b>CP 130</b>					
32	2	14	1,6		
		23	1,6		
		32	2		
<b>CP 130 LS</b>					
21	2	23	1,6		
23	2				
32	2				
<b>CP 155</b>					
23	2	23	1,6	32	2x0,8
32	2				
<b>CP 155 LS</b>					
		14	1,6	32	2x0,8
		23	1,6	41	2x0,8
		32	2		

#### 4.5 Système MasterPatio

Les barrettes de polyamide (PA66 RE renforcé de 25 % de fibres de verre) sont en forme d'oméga ou tubulaires.

Tableau 6 – Coupures thermiques du système MasterPatio

Barrettes en forme d'oméga		Barrettes tubulaires	
Hauteur mm	Épaisseur mm	Hauteur mm	Épaisseur mm
41	1.5+0.2-0.1/2.0+0.2-0.1	28	0.9+0.2-0.1
		40	0.9+0.2-0.1
		41	1.5+0.2-0.1/2.0+0.2-0.1

### 5 Caractéristiques géométriques des parois en aluminium

L'épaisseur de base des parois en aluminium au droit du sertissage s'établit toujours entre 1,5 et 2,0 mm en fonction de l'endroit. Les tolérances sont conformes à la NBN EN 12020-2.

Le titulaire d'agrément garantit qu'au moment du développement de nouveaux profilés, les détails géométriques mentionnés à la figure 1 sont respectés. Par conséquent, l'agrément n'est pas limité aux profilés existants à la délivrance de l'agrément. La liste des profilés sous agrément est actualisée régulièrement et peut reprendre entre autres des systèmes pour fenêtres, portes, portes coulissantes, murs-rideaux et vérandas non mentionnés ici.

### 6 Fabrication et commercialisation

Les profilés à coupure thermique utilisant les systèmes d'assemblage susmentionnés sont fabriqués au moyen de profilés simples en aluminium extrudés, assemblés au moyen des barrettes susmentionnées. Les assemblages sont réalisés pour le compte du titulaire d'agrément par la firme ERAP.

Les opérations principales de l'application de la coupure thermique sont :

- crantage des rainures
- assemblage des profilés
- sertissage conformément au réglage de la machine et à la méthodologie de ce réglage.

Des essais de contrôle réguliers de l'autocontrôle sont effectués au sein du laboratoire de l'usine d'une part et dans un laboratoire externe indépendant d'autre part. Ces derniers sont effectués sur des éprouvettes prélevées par un délégué de l'UBAAtc au cours de ses visites de contrôle de l'agrément.

### 7 Performances T et Q

#### 7.1 Généralités

Les valeurs T et Q sont définies conformément à la NBN EN 14024.

L'appréciation de la qualité et de la durabilité des profilés est basée en particulier sur les résultats des mesurages de caractéristiques avant et après « vieillissement » artificiel accéléré conformément à la NBN EN 14024, § 5.3, § 5.4 et § 5.5. Les résultats ont donné satisfaction.

#### 7.2 Valeurs d'assemblage garanties par le fabricant

Les valeurs caractéristiques suivantes s'appliquent à tous les systèmes d'assemblage mentionnés, quelles que soient la finition des profilés et les dimensions des barrettes.

**Tableau 7 – Valeurs caractéristiques garanties de l'assemblage**

Performance	Valeurs caractéristiques garanties	Critères conformément à la NBN EN 14024
$T_c^{N_{RT}}$ Type A	24 N/mm	24 N/mm
$Q_c^{N_{RT}}$ Type A et O	30 N/mm	12 N/mm

Lors de l'autocontrôle en cours de production, il convient, pour chaque éprouvette, de retrouver la valeur suivante pour T et Q :

- $T_{ind} \geq 50$  N/mm pour les profilés Type A assemblés avant le traitement de surface
- $T_{ind} \geq 35$  N/mm pour les profilés Type A assemblés après le traitement de surface
- $Q_{ind} \geq 40$  N/mm pour Type A et Type O

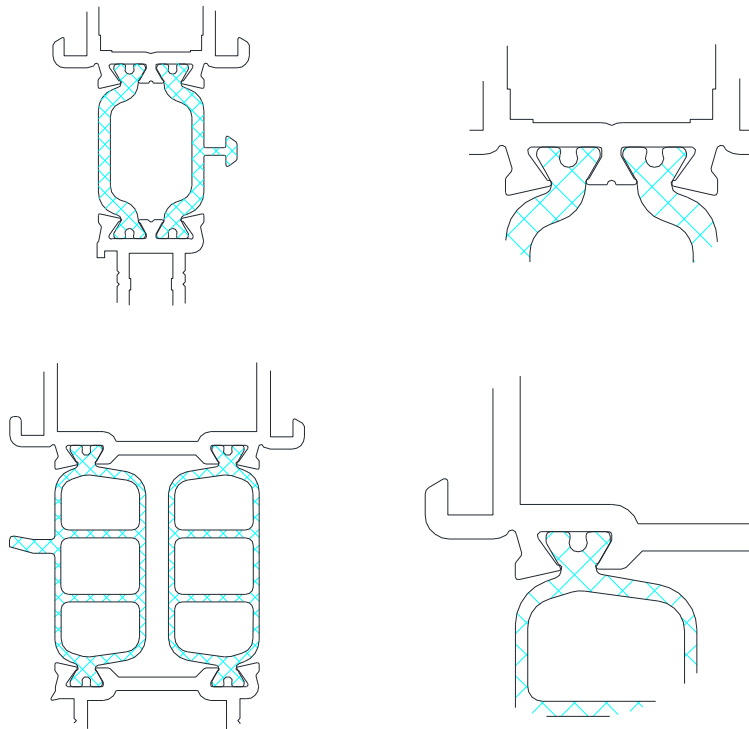
### 7.3 Conception des profilés

Le fabricant conserve toujours l'entière responsabilité de la conception des profilés. La détermination des caractéristiques mécaniques des profilés assemblés peut se faire à l'appui d'une méthode de calcul reconnue.

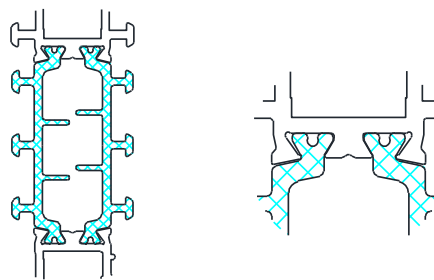
## 8 Figures

Figure 1 – Géométrie des pattes de sertissage et du talon de barrette

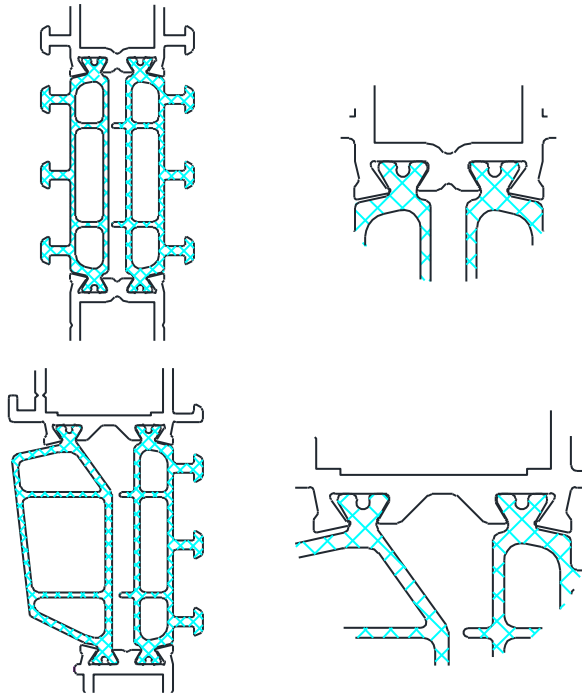
CS



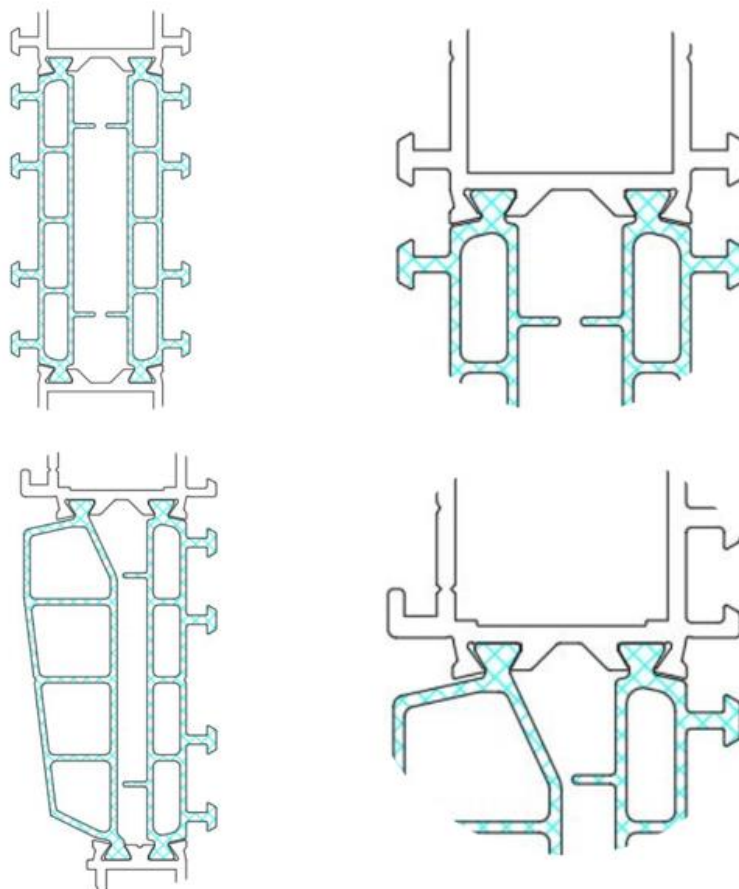
SL38



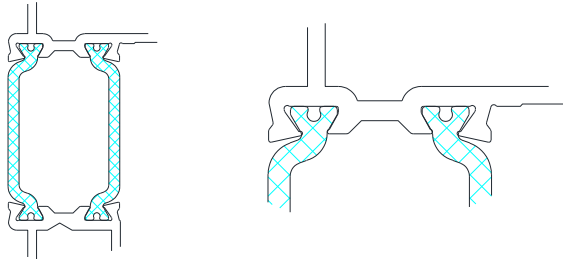
Masterline 8



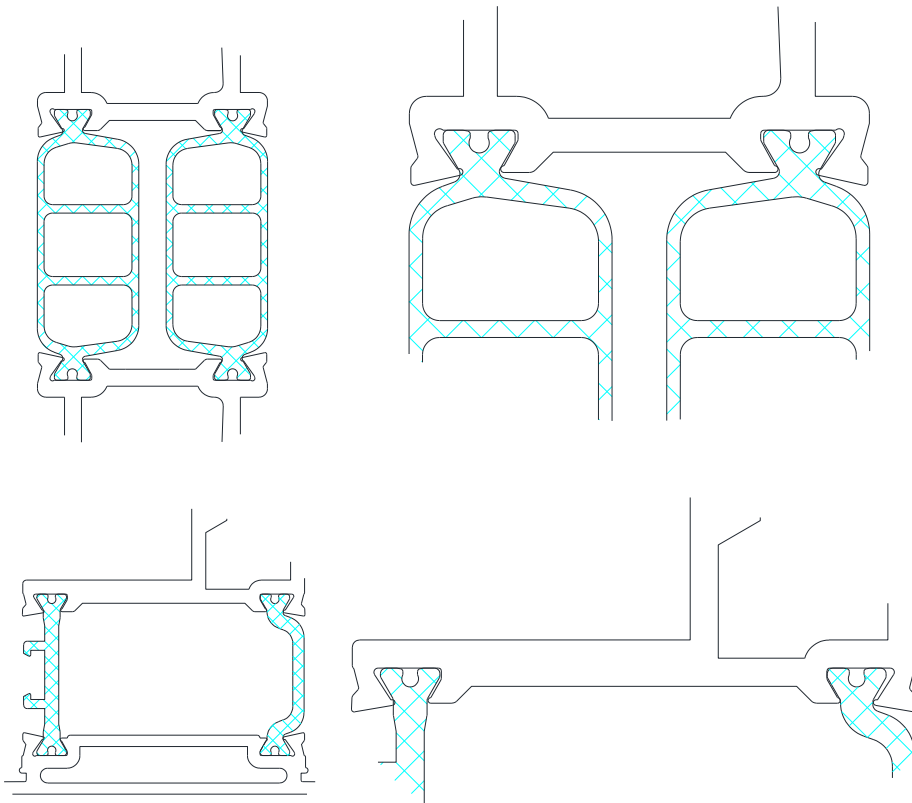
Masterline 10



**CP130**



**CP 155**



MasterPatio

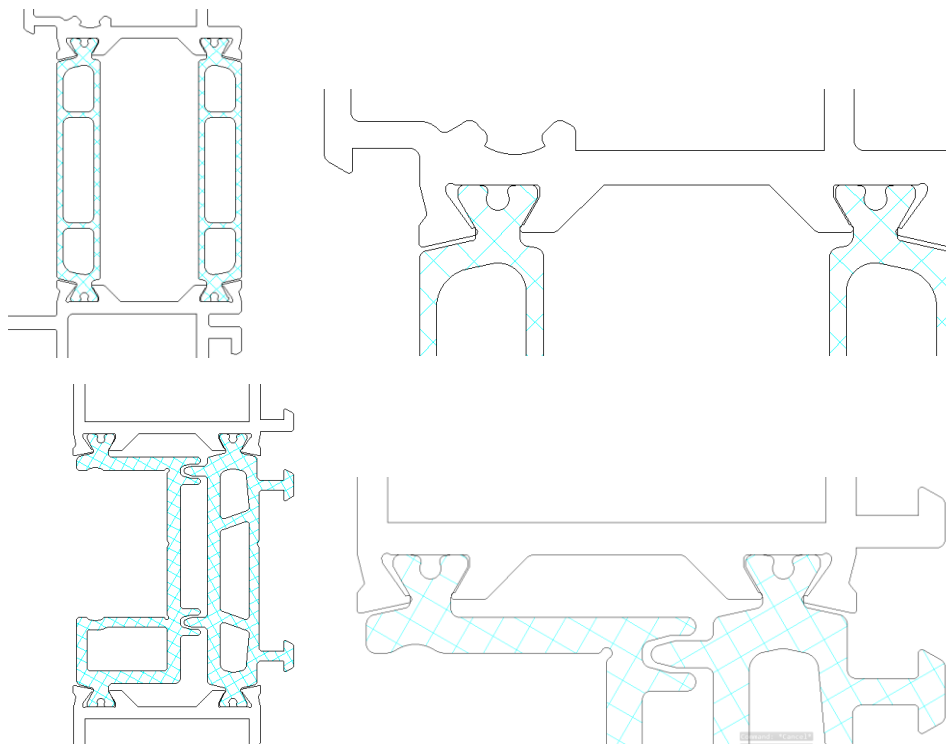
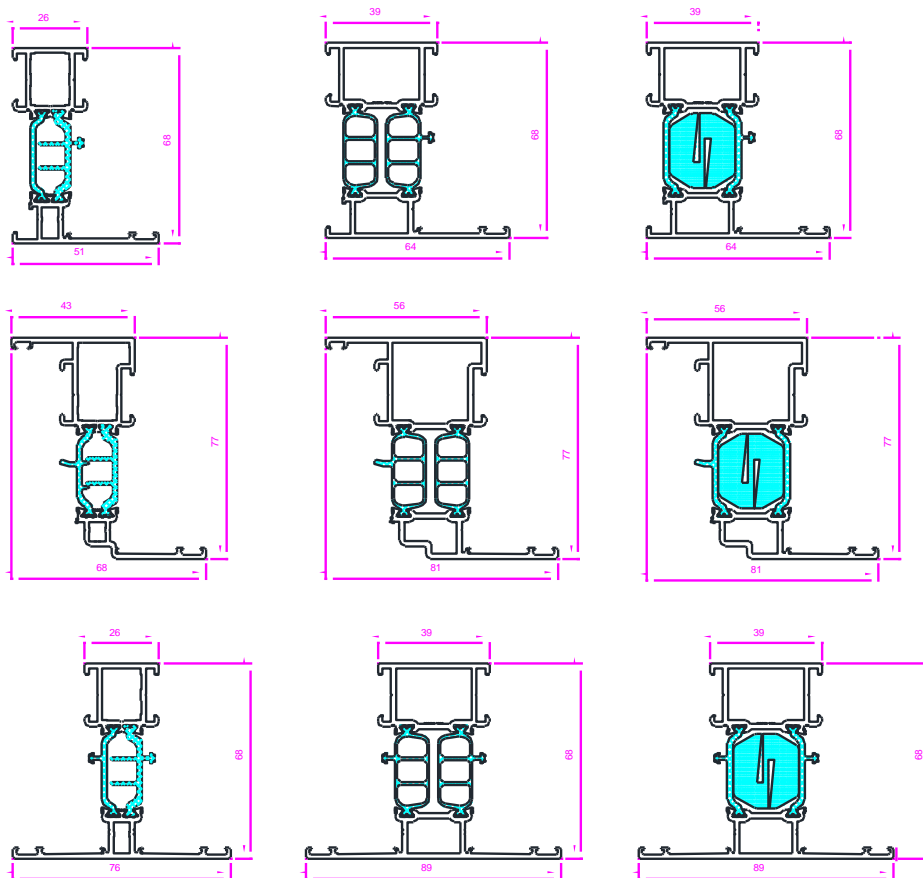


Figure 2 – Exemples CS 77





Exemple CS 77 FP

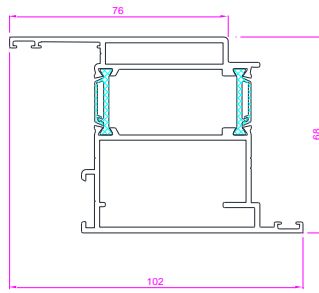


Figure 3 – Exemples SL 38

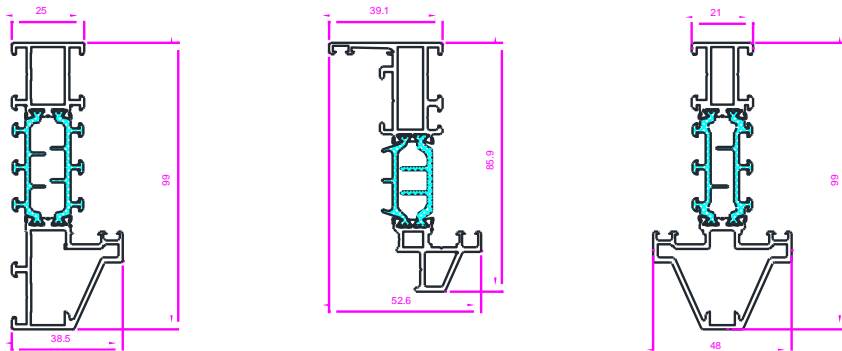


Figure 4 – Exemples MasterLine 8

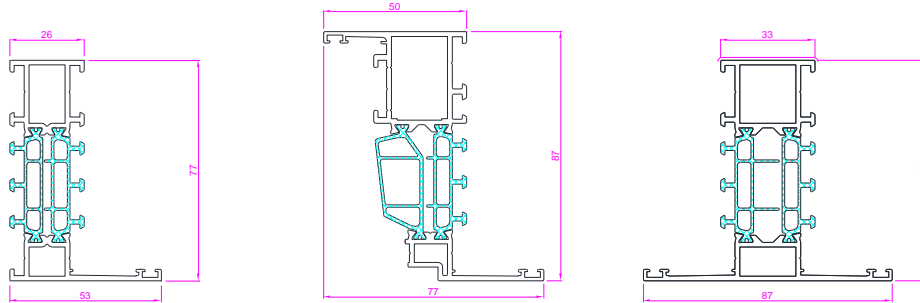


Figure 5 – Voorbeeld MasterLine 10

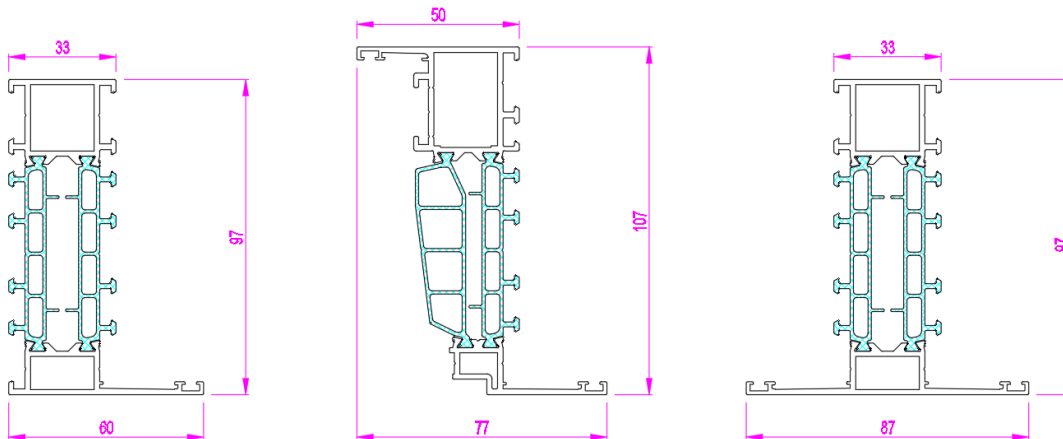


Figure 6 – Exemples CP 130

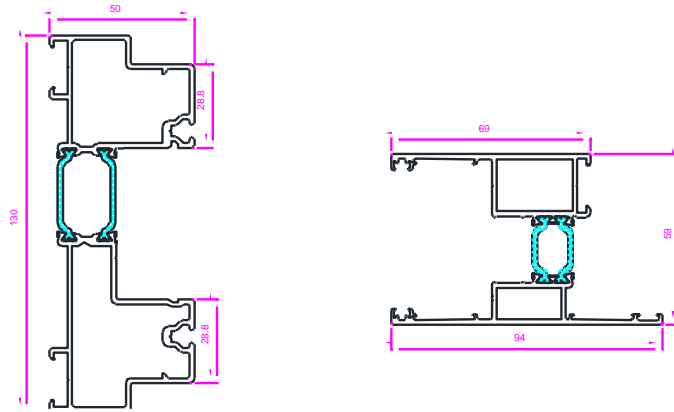


Figure 7– Exemples CP 155

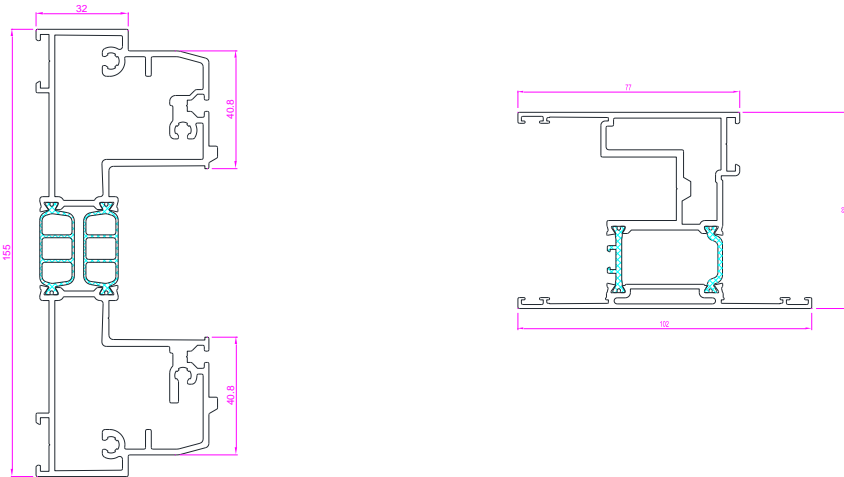
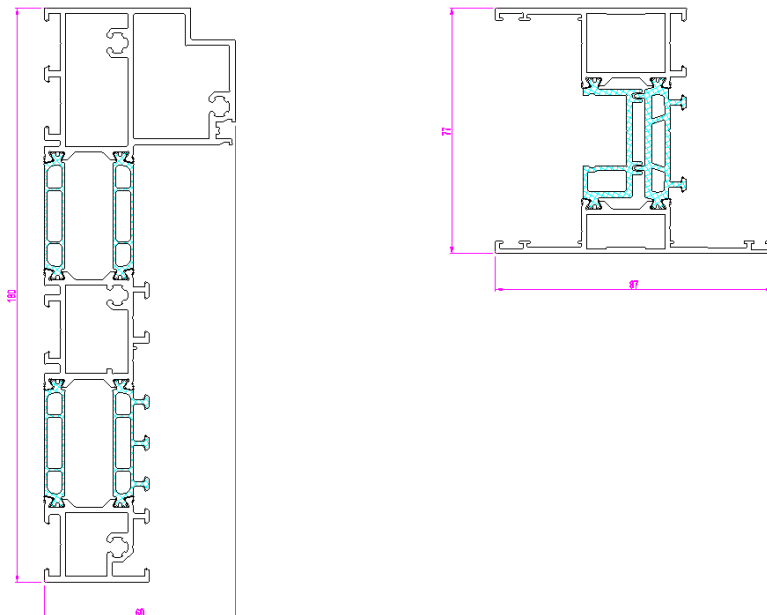


Figure 8 – Voorbeeld MasterPatio



## 9 Conditions

- A. Le présent Agrément Technique se rapporte exclusivement au système mentionné dans la page de garde de cet Agrément Technique.
- B. Seuls le titulaire d'agrément et, le cas échéant, le distributeur, peuvent revendiquer les droits inhérents à l'Agrément Technique.
- C. Le titulaire d'agrément et, le cas échéant, le distributeur ne peuvent faire aucun usage du nom de l'UBA<sub>tc</sub>, de son logo, de la marque ATG, de l'Agrément Technique ou du numéro d'agrément pour revendiquer des évaluations de produit non conformes à l'Agrément Technique ni pour un produit, kit ou système ainsi que ses propriétés ou caractéristiques ne faisant pas l'objet de l'Agrément Technique.
- D. Les informations qui sont mises à disposition, de quelque manière que ce soit, par le titulaire d'agrément, le distributeur ou un entrepreneur agréé ou par leurs représentants, des utilisateurs (potentiels) du système, traité dans l'Agrément Technique (par ex. des maîtres d'ouvrage, entrepreneurs, architectes, prescripteurs, concepteurs, etc.) ne peuvent pas être incomplètes ou en contradiction avec le contenu de l'Agrément Technique ni avec les informations auxquelles il est fait référence dans l'Agrément Technique.
- E. Le titulaire d'agrément est toujours tenu de notifier à temps et préalablement à l'UBA<sub>tc</sub>, à l'Opérateur d'Agrément et à l'Opérateur de Certification toutes éventuelles adaptations des matières premières et produits, des directives de mise en œuvre et/ou du processus de production et de mise en œuvre et/ou de l'équipement. En fonction des informations communiquées, l'UBA<sub>tc</sub>, l'Opérateur d'Agrément et l'Opérateur de Certification évalueront la nécessité d'adapter ou non l'Agrément Technique.
- F. L'Agrément Technique a été élaboré sur base des connaissances et informations techniques et scientifiques disponibles, assorties des informations mises à disposition par le demandeur et complétées par un examen d'agrément prenant en compte le caractère spécifique du système. Néanmoins, les utilisateurs demeurent responsables de la sélection du système, tel que décrit dans l'Agrément Technique, pour l'application spécifique visée par l'utilisateur.
- G. Les droits de propriété intellectuelle concernant l'Agrément Technique, parmi lesquels les droits d'auteur, appartiennent exclusivement à l'UBA<sub>tc</sub>.
- H. Les références à l'Agrément Technique devront être assorties de l'indice (ATG H722) et du délai de validité.
- I. L'UBA<sub>tc</sub>, l'Opérateur d'Agrément et l'Opérateur de Certification ne peuvent pas être tenus responsables d'un(e) quelconque dommage ou conséquence défavorable causés à des tiers (e.a. à l'utilisateur) résultant du non-respect, dans le chef du titulaire d'agrément ou du distributeur, des dispositions de l'article 9.

Cet Agrément Technique a été publié par l'UBAtc, sous la responsabilité de l'Opérateur d'Agrément, BCCA, et sur base de l'avis favorable du Groupe Spécialisé "FACADES", accordé le 12 septembre 2014.

Par ailleurs, l'Opérateur de Certification, BCCA, a confirmé que la production satisfait aux conditions de certification et qu'une convention de certification a été conclue avec le titulaire d'agrément.

Date de publication : 24 août 2021.

Cet ATG remplace l'ATG H722, valable du 05/03/2019 au 04/03/2024. Les modifications par rapport à la version précédente sont reprises ci-dessous::

#### Modification par rapport à la version précédente

- Supprimer système de connexion ES50
- Ajout du système d'assemblage MasterPatio
- Ajout de coupures thermiques en PPE / PA renforcée de 10% de fibres de verre
- Ajout de coupures thermiques en PA66 RE renforcée de 25% de fibres de verre

Pour l'UBAtc, garant de la validité du processus d'agrément

Pour l'Opérateur d'Agrément et de certification

  
Eric Winnepenninckx,  
Secrétaire général

  
Benny De Blaere,  
Directeur

  
Olivier Delbrouck,  
Directeur général

L'Agrément Technique reste valable, à condition que le produit, sa fabrication et tous les processus pertinents à cet égard :

- soient maintenus, de sorte à atteindre au minimum les résultats d'examen tels que définis dans cet Agrément Technique ;
- soient soumis au contrôle continu de l'Opérateur de Certification et que celui-ci confirme que la certification reste valable.

Si ces conditions ne sont plus respectées, l'Agrément Technique sera suspendu ou retiré et le texte d'agrément supprimé du site Internet de l'UBAtc. Les agréments techniques sont actualisés régulièrement. Il est recommandé de toujours utiliser la version publiée sur le site Internet de l'UBAtc ([www.butgb-ubatc.be](http://www.butgb-ubatc.be)).

La version la plus récente de l'Agrément Technique peut être consultée grâce au code QR repris ci-contre.



l'UBAtc asbl est notifié par le SPF Économie dans le cadre du Règlement (UE) n°305/2011.

Les opérateurs de certification désignés par l'UBAtc asbl fonctionnent conformément à un système susceptible d'être accrédité par BELAC ([www.belac.be](http://www.belac.be)).

L'UBAtc asbl est un organisme d'agrément membre de :



European Organisation for Technical Assessment  
[www.eota.eu](http://www.eota.eu)



Union européenne pour l'Agrément Technique  
dans la construction  
[www.ueatc.eu](http://www.ueatc.eu)



World Federation of Technical Assessment  
Organisations  
[www.wftao.com](http://www.wftao.com)