

Technische goedkeuring ATG met certificatie



ATG H722

VERBINDINGSSYSTEMEN
voor de vervaardiging van
aluminium profielen met
thermische onderbreking

**REYNAERS CS 77, CS 77-FP,
ES 50, SL 38, MASTERLINE 8,
MASTERLINE 10,
MASTERLINE 10-HV, CP 130,
CP 155, MASTERPATIO**
Geldig van 19/10/2022
tot 18/10/2027

Goedkeurings- en certificatieoperator



Kantersteen 47 1000 Brussel
www.bcca.be - mail@bcca.be

Goedkeuringshouder:
Reynaers Aluminium N.V.
Oude Liersebaan 266
2570 Duffel
Tel: +32 (0)15 30 85 00
Fax: +32 (0) 15 30 86 00
Website: www.reynaers.com
E-mail: info@reynaers.com

1 Doel en draagwijdte van de technische goedkeuring

Deze technische goedkeuring betreft een gunstige beoordeling van het systeem (zoals hierboven beschreven) door de BUTgb aangeduide onafhankelijke goedkeuringsoperator, BCCA, voor de in deze technische goedkeuring vermelde toepassing.

De technische goedkeuring legt de resultaten vast van het goedkeuringsonderzoek. Dit onderzoek bestaat uit: de identificatie van de relevante eigenschappen van het systeem in functie van de beoogde toepassing en de plaatsings- of verwerkingwijze ervan, de opvatting van het systeem en de betrouwbaarheid van de productie.

De technische goedkeuring heeft een hoog betrouwbaarheidsniveau door de statistische interpretatie van de controleresultaten, de periodieke opvolging, de aanpassing aan de stand van zaken en techniek en de kwaliteitsbewaking van de goedkeuringshouder.

Het behouden van de technische goedkeuring vereist dat de goedkeuringshouder te allen tijde kan bewijzen dat hij het nodige doet opdat de gebruiksgeschiktheid van het systeem aangetoond blijft. De opvolging van de overeenkomstigheid van het systeem met de technische goedkeuring is daarbij essentieel. Deze opvolging wordt door de BUTgb toevertrouwd aan een onafhankelijke certificatieoperator, BCCA.

De goedkeuringshouder [en de verdeler] moet(en) de onderzoeksresultaten, opgenomen in de technische goedkeuring, in acht te nemen bij het ter beschikking stellen van informatie aan een partij. De BUTgb of de certificatieoperator kunnen de nodige initiatieven ondernemen indien de goedkeuringshouder [of de verdeler] dit niet of niet voldoende uit eigen beweging doen.

De technische goedkeuring en de certificatie van de overeenkomstigheid van het systeem met de technische goedkeuring, staan los van individueel uitgevoerde werken, de aannemer en/of architect zijn uitsluitend verantwoordelijk voor de overeenstemming van de uitgevoerde werken met de bepalingen van het bestek.

De technische goedkeuring behandelt, met uitzondering van specifiek opgenomen bepalingen, niet de veiligheid op de bouwplaats, gezondheidsaspecten en duurzaam gebruik van grondstoffen. Bijgevolg is de BUTgb niet verantwoordelijk voor enige schade die zou worden veroorzaakt door het niet naleven door de goedkeuringshouder of de aannemer(s) en/of de architect van de bepalingen m.b.t. veiligheid op de bouwplaats, gezondheidsaspecten en duurzaam gebruik van grondstoffen.

Opmerking: In deze technische goedkeuring wordt steeds de term "aannemer" gebruikt. Deze term verwijst naar de entiteit die de werken uitvoert. Deze term mag ook gelezen worden als andere hiervoor vaak gebruikte termen zoals "uitvoerder", "installateur" en "verwerker".

2 Voorwerp

Deze technische goedkeuring geeft de technische beschrijving van de verbindingssystemen CS 77, CS 77-FP, ES 50, SL 38, MasterLine 8, Masterline 10, Masterline 10-HV, CP 130, CP 155 en MasterPatio voor het verbinden van aluminium halfschalen door middel van strippen in kunststof voor het bekomen van aluminiumraamprofielen met doorlopende thermische onderbreking. De verbindingssystemen bestaan elk uit de in paragraaf 3 vermelde materialen met de in paragraaf 4 vermelde geometrie. De met deze verbindingssystemen geconstrueerde profielen worden geacht te kunnen voldoen aan de prestatieniveaus vermeld in paragraaf 7, voor zover de halfschalen overeenkomstig de in paragraaf 5 opgenomen voorschriften worden geëxtrudeerd en voor zover de halfschalen en de thermische onderbreking volgens de voorschriften van paragraaf 6 worden geassembleerd.

De vermelde prestaties worden bepaald conform de criteria opgenomen in STS 52.2 en NBN EN 14024, op basis van een aantal representatieve proeven.

Voor profielen die afwijken van de gegeven beschrijving, dienen bijkomende proeven te worden uitgevoerd volgens de criteria vermeld in STS 52.2 en NBN EN 14024.

De goedkeuringshouder mag enkel verwijzen naar deze goedkeuring voor deze varianten van het verbindingssysteem waarvoor daadwerkelijk kan worden aangetoond dat de beschrijving geheel conform is aan de in de goedkeuring vooropgestelde catalogisering. Individuele profielen mogen het ATG-merk dragen.

De goedkeuringstekst, evenals de certificatie van de overeenstemming van de componenten met de goedkeuringstekst staan los van de kwaliteit van de individuele profielen.

3 Materialen

3.1 Aluminium

De profielen zijn van een aluminiumlegering (Al Mg Si 05-F22) die zonder mechanische voorbereiding kan worden geanodiseerd.

Tabel 1 –Mechanische kenmerken van het aluminium

Benaming legering volgens NBN EN 573-3	Benaming metallurgische toestand volgens NBN EN 515	Mechanische kenmerken
EN AW-6060 EN AW-6060B	T66	NBN EN 755-2

4.1 CS-systemen

De polyamide strippen (PA66 versterkt met 25 % glasvezels) zijn recht, omega-vormig, tubulair of flexibel.

Tabel 2 – Thermische onderbrekingen van CS-systemen

Rechte strippen		Omega vormige strippen		Tubulaire strippen		Flexibele strippen	
Hoogte ±0,05 mm	Dikte ±0,05 mm	Hoogte ±0,05 mm	Dikte ±0,05 mm	Hoogte ±0,05 mm	Dikte ±0,05 mm	Hoogte ±0,05 mm	Dikte ±0,05 mm
CS 77 en CS 77-FP							
16	1,8	14	1,6	32	2x 0,8	23	1,8 / 0,9
18,6	1,7	16	1,8	41	2x 0,8	32	1,8 / 0,9
25,6	1,6	23	1,6				
28	2,4	29	1,6				
32	2,0	32	1,6 - 2,0				

De profielen kunnen gelakt of geanodiseerd worden conform STS 52.2, waarvan de opvolging gedekt is door deze goedkeuring.

Alle informatie betreffende de oppervlakteafwerking is terug te vinden in de STS52.2.

3.2 Thermische onderbreking

De thermische onderbreking bestaat uit polyamide strippen (PA66 of PA66 (RE) versterkt met 25 % glasvezels of low lambda PA66 of low lambda PA66 RE versterkt met 25% glasvezels (RE = gerecycleerd PA66) of uit polyfenyleenether/poliamide strippen (PPE/PA versterkt met 20 % glasvezels) die allen een technische goedkeuring ATG H dragen.

4 Elementen

De profielen met thermische onderbreking worden vervaardigd met twee eenvoudige profielen die door continue inklemming van twee polyamide strippen worden verbonden.

Het verbindingssysteem wordt gekenmerkt door de geometrie van de inklemmingstanden en de stripvoet. De geometrie van de inklemmingstanden en de stripvoet wordt gegeven in figuur 1.

Uitwisseling van de strippen tussen de verschillende reeksen onderling is toegestaan.

De inklemmingssystemen worden omschreven als volgt, conform NBN EN 14024:

- Categorie voorzien gebruik W: Profielen voor Ramen en deuren en secundaire onderdelen van een gordijngevel (doorbuigingscontrole)
- Mechanisch ontwerp type A of O
- Type A: systeem ontworpen om de afschuivingskracht over te brengen en waar een breuk in het deel onderworpen aan afschuiving de transversale trekweerstand niet wijzigt.
- Type O: systeem ontworpen om geen afschuivingskracht over te brengen in de thermische onderbreking of profielen met een te lage afschuifweerstand.
- Geometrisch ontwerp type 1: profielen waarop de belasting (bijna) symmetrisch is.
- Temperatuurcategorie TC2:
 - lage proeftemperatuur LT= -20 ± 2 °C
 - hoge proeftemperatuur HT= 80 ± 3 °C

4.2 ES 50 systeem

De polyamide strippen (PA66 versterkt met 25 % glasvezels) zijn recht of omega-vormig.

Tabel 3 – Thermische onderbrekingen van ES 50 systeem

Rechte strippen		Omega vormige strippen	
Hoogte ±0,05 mm	Dikte ±0,05 mm	Hoogte ±0,05 mm	Dikte ±0,05 mm
18,6	1,7	14	1,6 - 1,8
21	2	18,6	1,8
		20	1,5 - 2,0
		22	1,5
		26,3	1,5

4.3 SL 38 systeem

De polyamide strippen (PA66 versterkt met 25 % glasvezels) zijn omega-vormig of tubulair.

Tabel 4 – Thermische onderbrekingen van SL 38 systeem

Omega vormige strippen		Tubulaire strippen	
Hoogte ±0,05 mm	Dikte ±0,05 mm	Hoogte ±0,05 mm	Dikte ±0,05 mm
22	1,5	40±0,1	0,9+0,2/-0,1
32±0,1	1,6+0,1/-0		
32	1,6 - 2,0		
40±0,1	1,7+0,1/-0		

4.4 MasterLine systemen

De polyamide strippen (PA66 versterkt met 25% glasvezels of low lambda PA66 of low lambda PA66 RE versterkt met 25% glasvezels bij Masterline 10) of de polyfenyleenether /polyamidestrippen (PPE/PA versterkt met 20 % glasvezels bij Masterline 8 en Masterline 10) zijn tubulair.

Tabel 5 – Thermische onderbrekingen van Masterline systemen

Tubulaire strippen		Skeletstegen	
Hoogte ±0,05 mm	Dikte ±0,05 mm	Hoogte ±0,05 m	Dikte ±0,05 mm
Masterline 8			
40	2x 0,9 – 1,1 / 0,9		
37,8	2x 0,9 – 1,1 / 0,9		
Masterline 10			
60 ^{+0,1/-0,1}	2x 1,1 ^{+0,2/-0,1}		
Masterline 10-HV			
60 ^{+0,1/-0,1}	2x 1,1 ^{+0,2/-0,1}	50 ^{+0,2/-0,2}	1.2

4.5 CP systemen

De polyamide strippen (PA66 versterkt met 25 % glasvezels) zijn recht, omega-vormig of tubulair.

Tabel 6 – Thermische onderbrekingen van CP systemen

Rechte strippen		Omega vormige strippen		Tubulaire strippen	
Hoogte ±0,05 mm	Dikte ±0,05 mm	Hoogte ±0,05 mm	Dikte ±0,05 mm	Hoogte ±0,05 mm	Dikte ±0,05 mm
CP 130					
32	2	14	1,6		
		23	1,6		
		32	2		
CP 130 LS					
21	2	23	1,6		
23	2				
32	2				
CP 155					
23	2	23	1,6	32	2x0,8
32	2				
CP 155 LS					
		14	1,6	32	2x0,8
		23	1,6	41	2x0,8
		32	2		

4.6 MasterPatio systeem

De polyamide strippen (PA66 RE versterkt met 25 % glasvezels) zijn omega-vormig of tubulair.

Tabel 7 – Thermische onderbrekingen van MasterPatio systeem

Omega vormige strippen		Tubulaire strippen		Flexibele strippen	
Hoogte ±0,15 mm mm	Dikte mm	Hoogte ± 0,05 mm	Dikte mm	Hoogte ±0,05 mm mm	Dikte ± 0,05 mm
41	1,5 ^{+0,2-0,1} / 2,0 ^{+0,2-0,1}	28	0,9 ^{+0,2-0,1}	41	1,4 ^{+0,05-0} / 1,9 ^{+0,2-0,1} / 2,0 ^{+0,2-0,1} / 2,5 ^{+0,2-0} / 2,2 2 1,8
		40	0,9 ^{+0,2-0,1}		
		41	1,5 ^{+0,2-0,1} / 2,0 ^{+0,2-0,1}		

5 Geometrische karakteristieken van de aluminiumwanden

De basisdikte van de aluminiumwanden ter hoogte van de inklemming bedraagt steeds tussen de 1,5 en 2,0 mm afhankelijk van de plaats. De toleranties zijn in overeenstemming met NBN EN 12020-2.

De goedkeuringshouder waarborgt dat, op het ogenblik van de ontwikkeling van nieuwe profielen, de geometrische details vermeld in de figuur 1 worden gerespecteerd. De goedkeuring is bijgevolg niet beperkt tot de bestaande profielen bij aflevering van deze goedkeuring. De lijst van de profielen die onder de goedkeuring vallen wordt regelmatig bijgewerkt en kan andere hier niet vermelde systemen voor ramen, deuren, schuifdeuren, gordijngewels en veranda's bevatten.

6 Vervaardiging en commercialisatie

De thermisch onderbroken profielen die gebruik maken van bovenvermelde verbindingssystemen worden gefabriceerd met enkelvoudige geëxtrudeerde aluminium profielen die verbonden worden met bovenvermelde strippen. De verbindingen worden uitgevoerd in opdracht van goedkeuringshouder door de firma ERAP of door fabrikanten opgenomen in een lijst die wordt beheerd door het certificatie-organisme.

De voornaamste bewerkingen bij het aanbrengen van de onderbreking zijn:

- kartelen van de groeven
- verbinding van de profielen
- inklemming volgens de afstelling van de machine en de methodologie van die afstelling.

Controleproeven van de zelfcontrole worden regelmatig uitgevoerd in het laboratorium van de fabriek enerzijds, en in een onafhankelijk extern laboratorium anderzijds. Deze laatste proeven worden uitgevoerd op monsters genomen door een afgevaardigde van de BUTgb tijdens de toezichtsbezoeken in het kader van deze goedkeuring.

7 Prestaties T en Q

7.1 Algemeen

De waarden van T en Q worden bepaald conform NBN EN 14024.

De beoordeling van de kwaliteit en duurzaamheid van de profielen is in het bijzonder gebaseerd op de resultaten van de metingen van de karakteristieken vóór en na een versnelde kunstmatige veroudering, zoals bepaald in NBN EN 14024 §5.3, §5.4 en §5.5. De resultaten gaven voldoening.

7.2 Door de fabrikant gegarandeerde waarden van de verbinding

Voor alle vermelde verbindingssystemen gelden volgende karakteristieke waarden, ongeacht de afwerking van de profielen en afmetingen van de strippen.

Tabel 8 – Gegarandeerde karakteristieke waarde

Prestatie	Gegarandeerde karakteristieke waarden	Criteria volgens NBN EN 14024
$T_c^{N_{RT}}$ Type A	24 N/mm	24 N/mm
$Q_c^{N_{RT}}$ Type A en O	30 N/mm	12 N/mm

Bij eigencontrole in productie dient men voor ieder individueel proefmonster volgende waarde voor T en Q terug te vinden:

- $T_{ind} \geq 50$ N/mm voor type A profielen ingerold vóór de oppervlaktebehandeling
- $T_{ind} \geq 35$ N/mm voor type A profielen ingerold na de oppervlaktebehandeling
- $Q_{ind} \geq 40$ N/mm voor type A en O

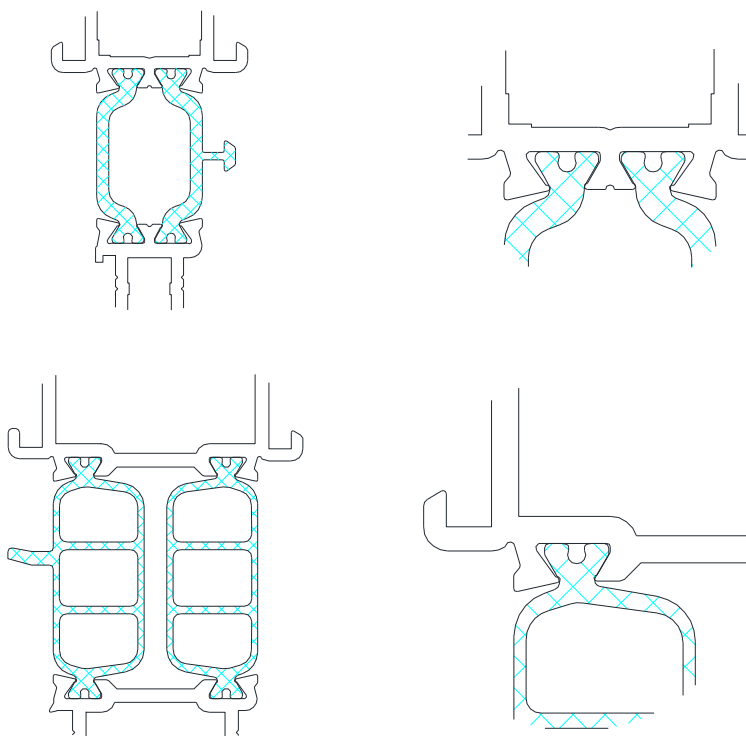
7.3 Ontwerp van de profielen

De fabrikant behoudt steeds de volledige verantwoordelijkheid over het ontwerp van de profielen. De bepaling van de mechanische karakteristieken van de verbonden profielen kan gebeuren aan de hand van een erkende berekeningsmethode

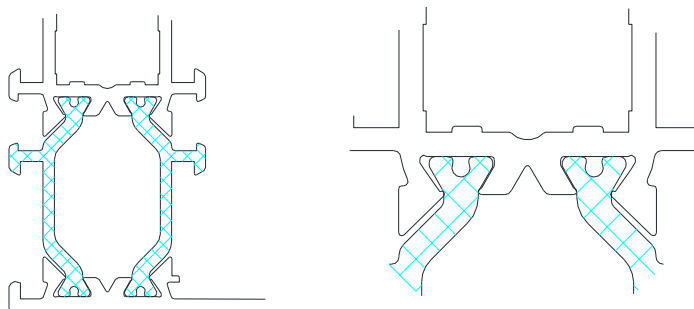
8 Figuren

Figuur 1 – Geometrie van de inklemmingstanden en de stripvoet

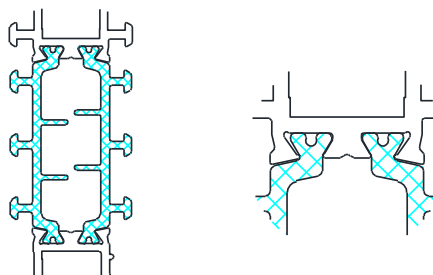
CS



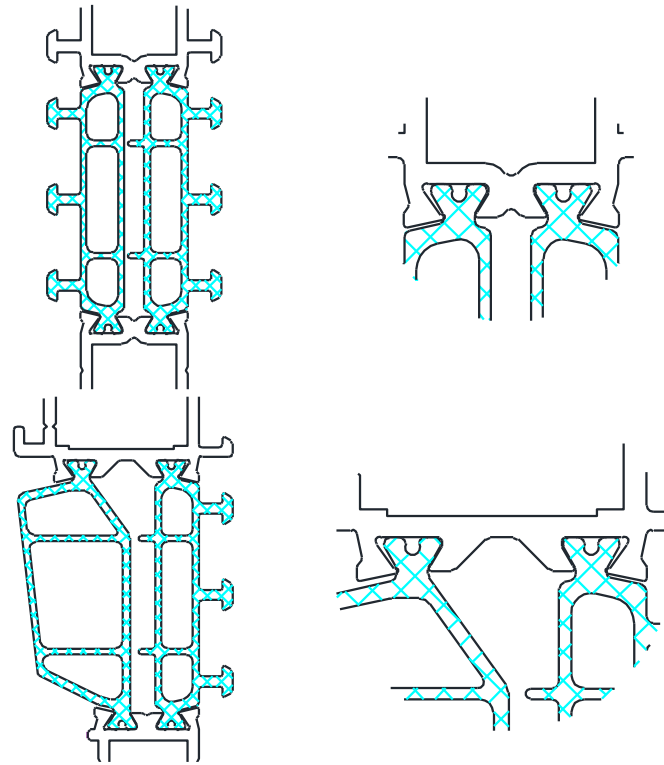
ES 50



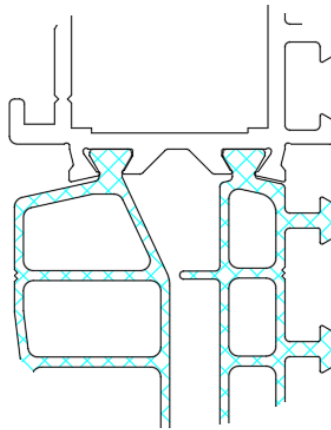
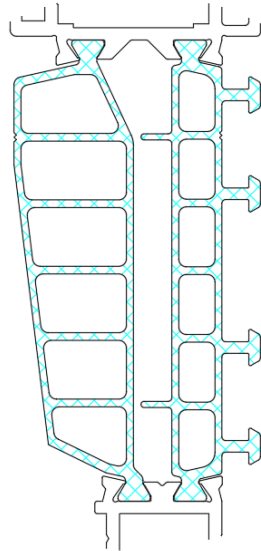
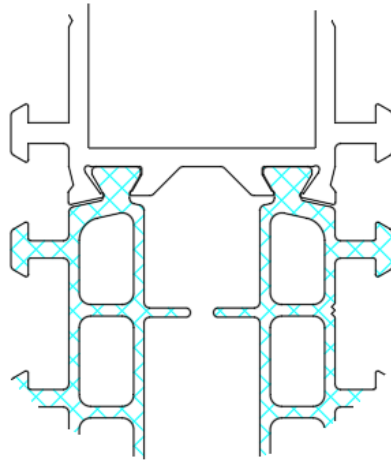
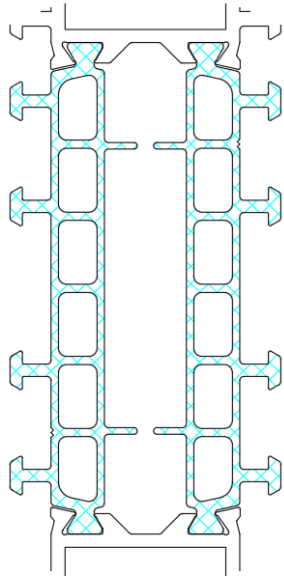
SL38



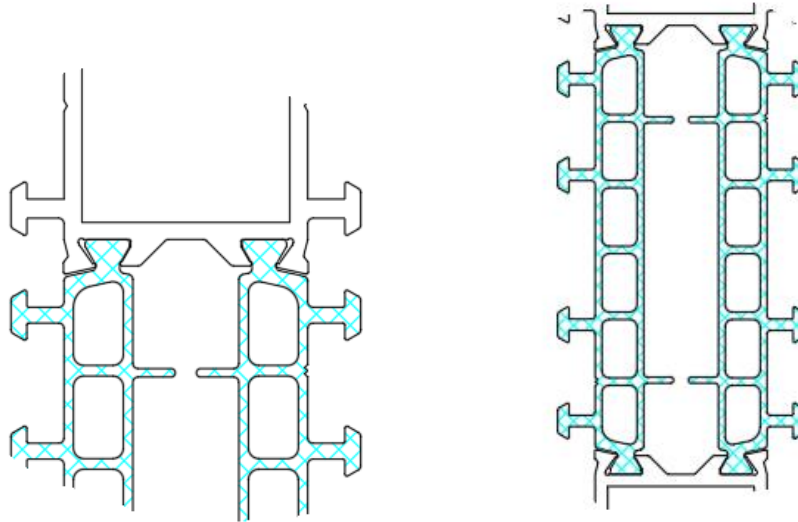
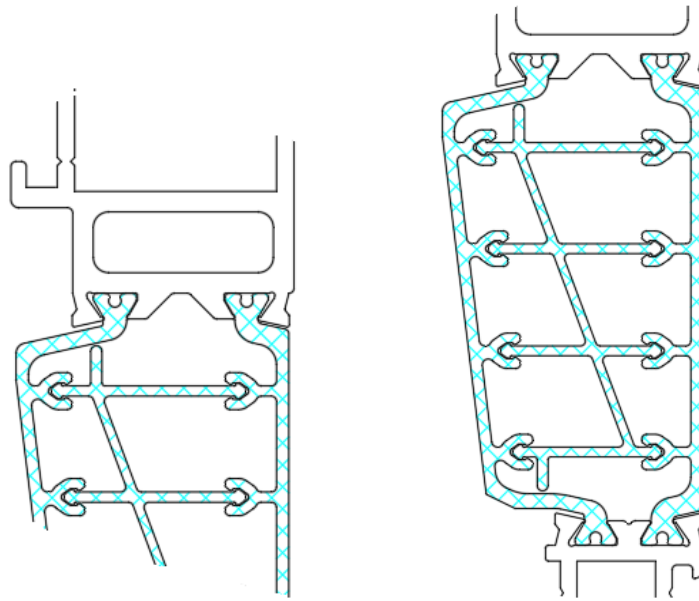
Masterline 8



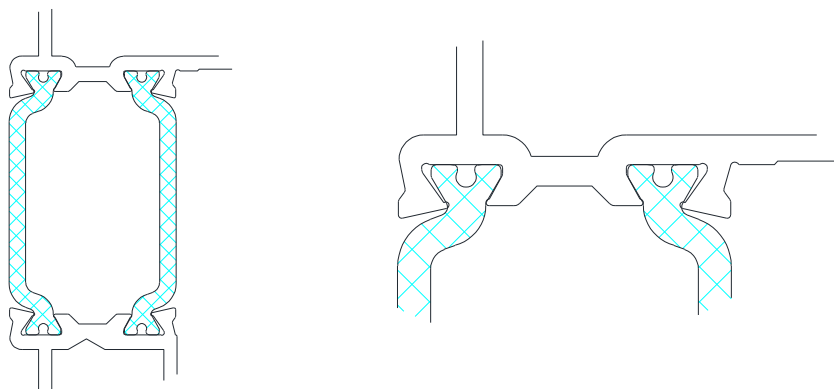
Masterline 10



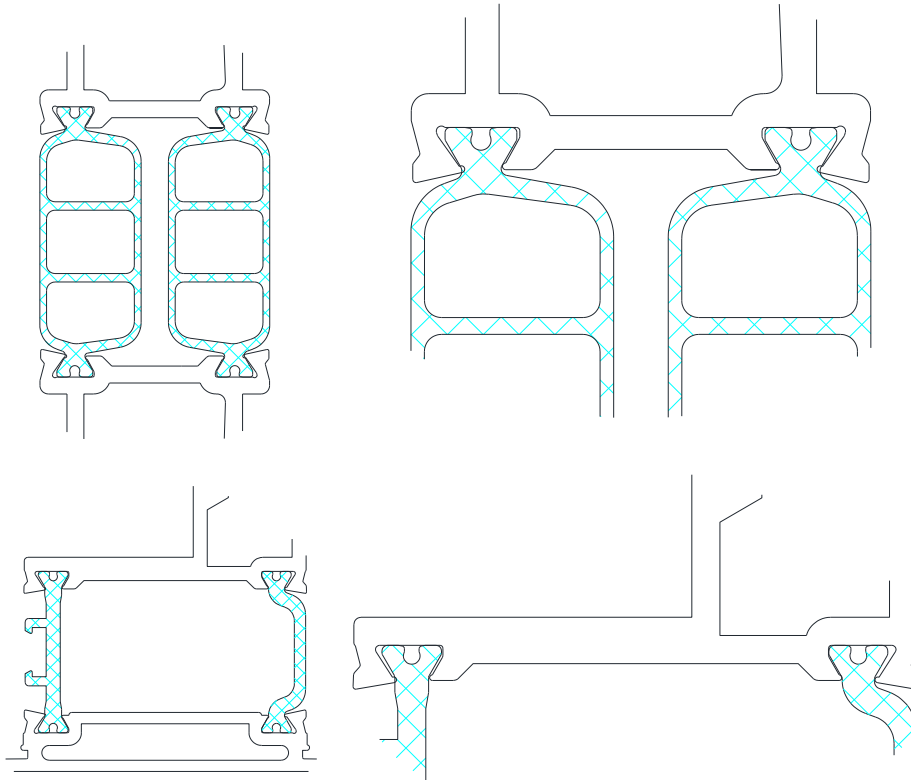
Masterline 10-HV



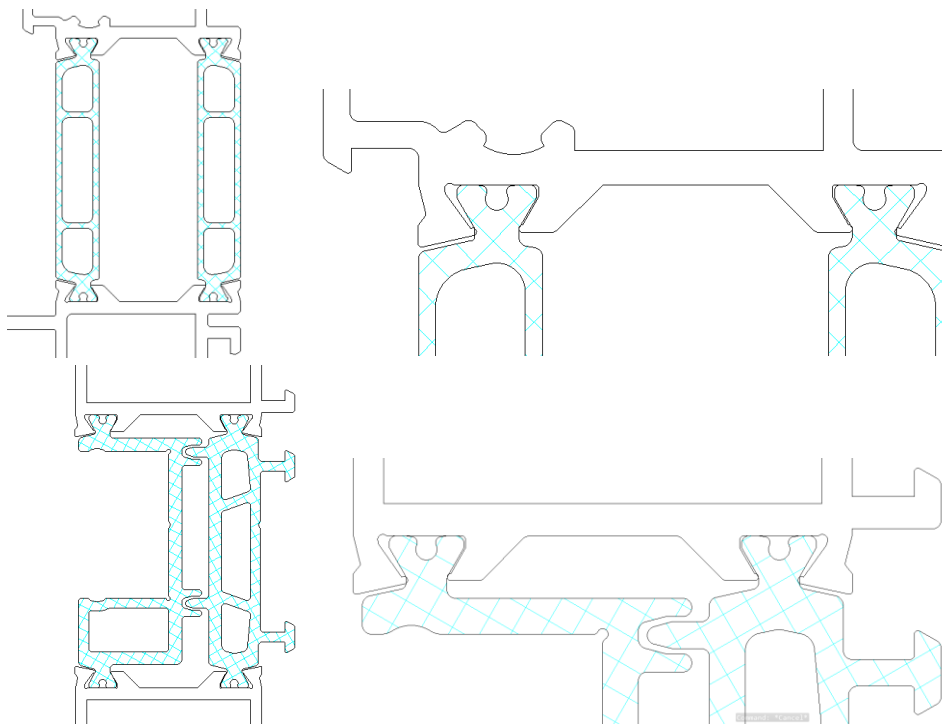
CP130

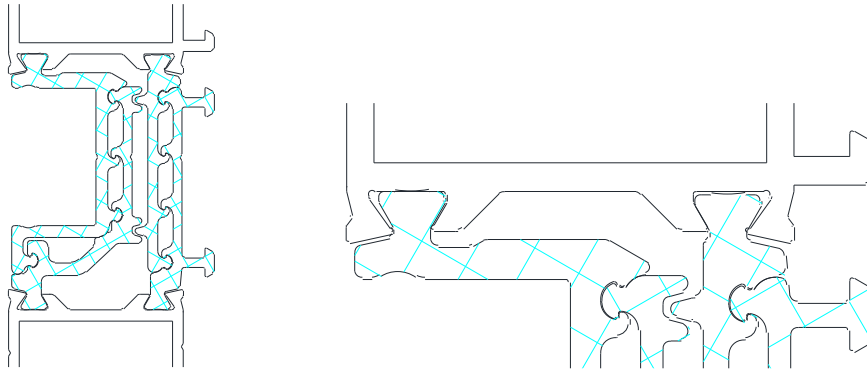


CP 155

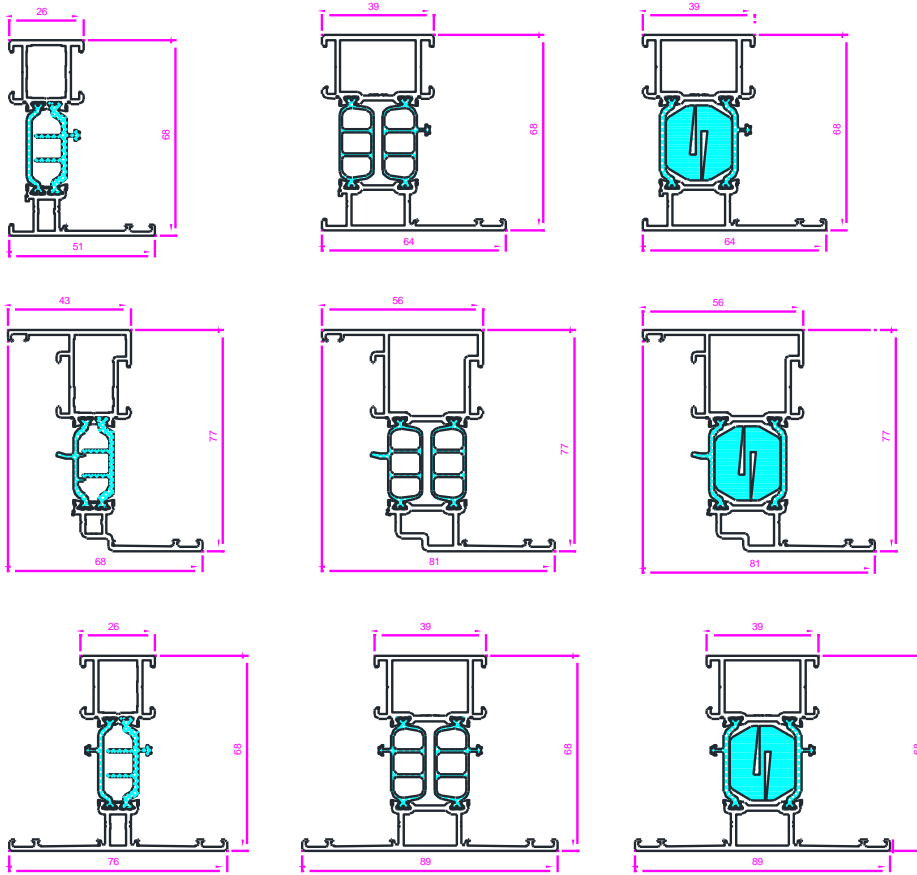


MasterPatio

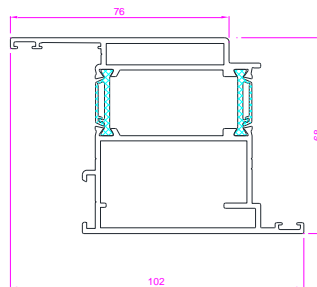




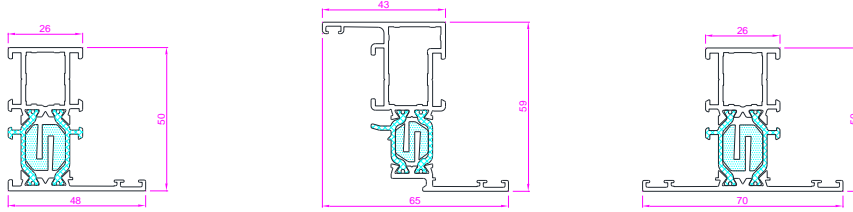
Figuur 2 – Voorbeeld CS 77



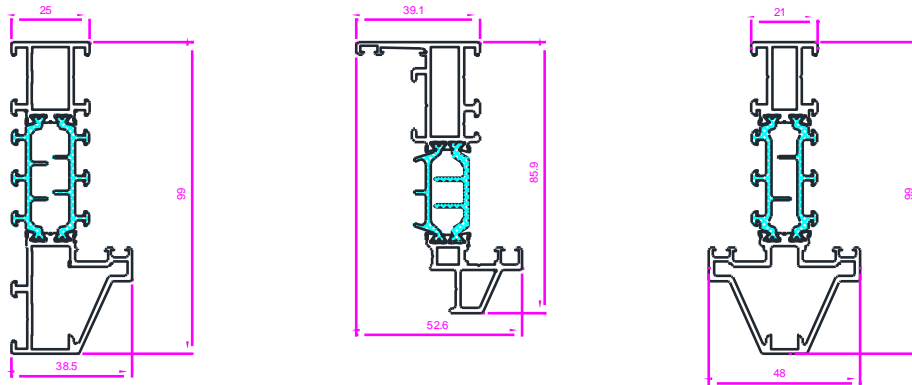
Voorbeeld CS 77 FP



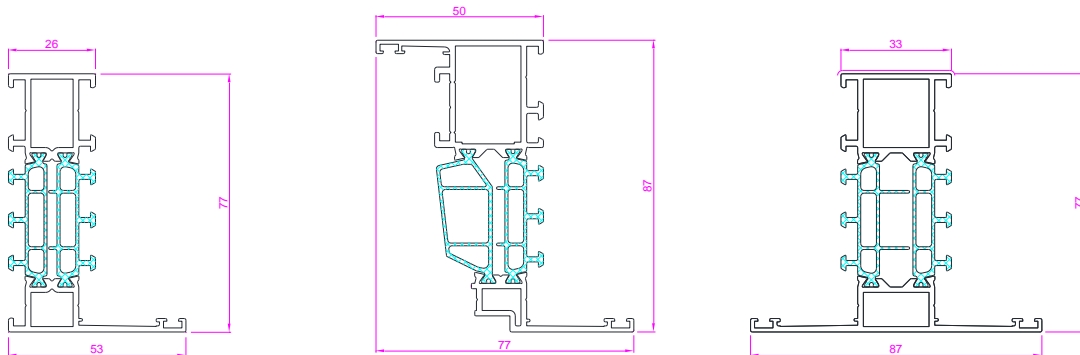
Figuur 3 – Voorbeeld ES 50



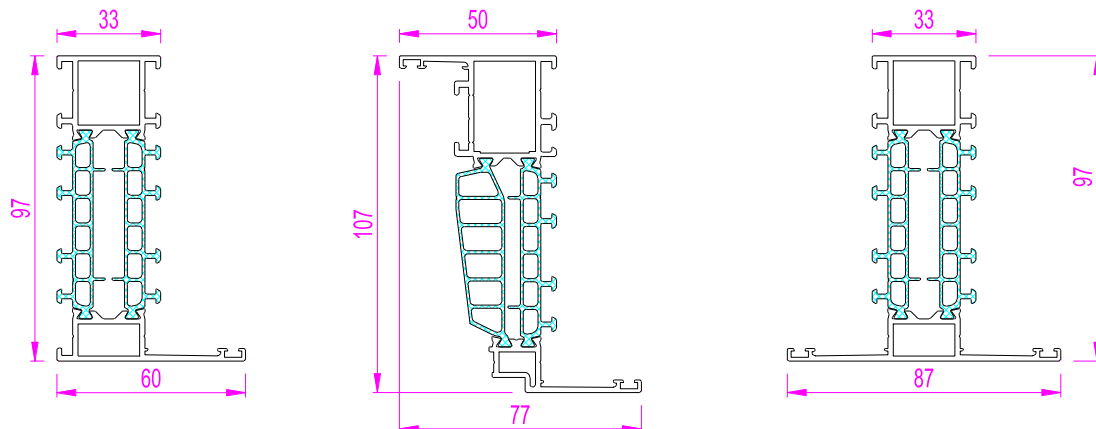
Figuur 4 – Voorbeeld SL 38



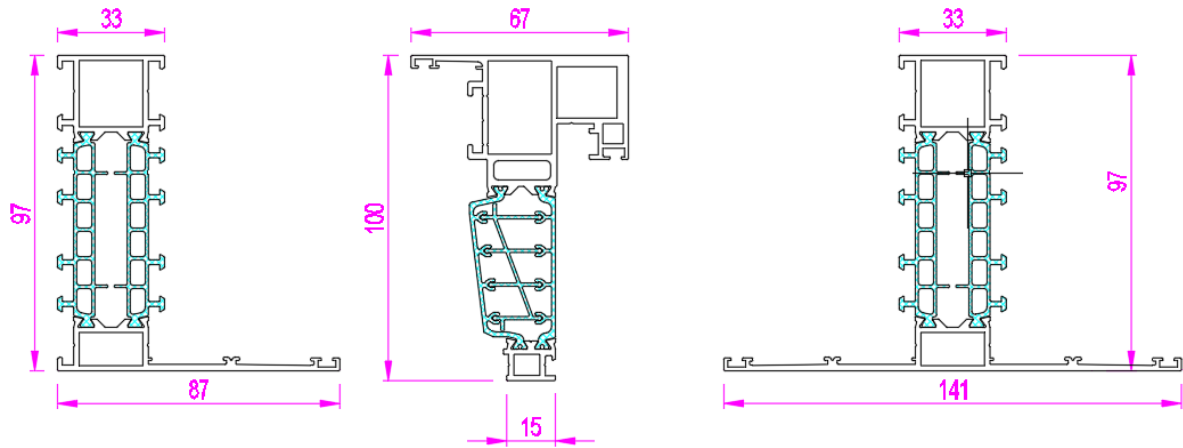
Figuur 5 – Voorbeeld MasterLine 8



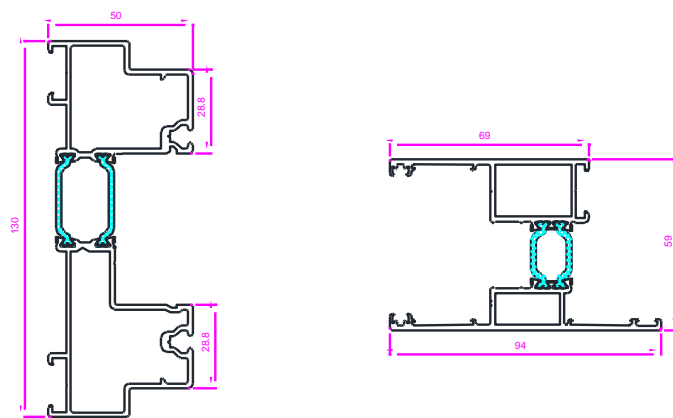
Figuur 6 – Voorbeeld MasterLine 10



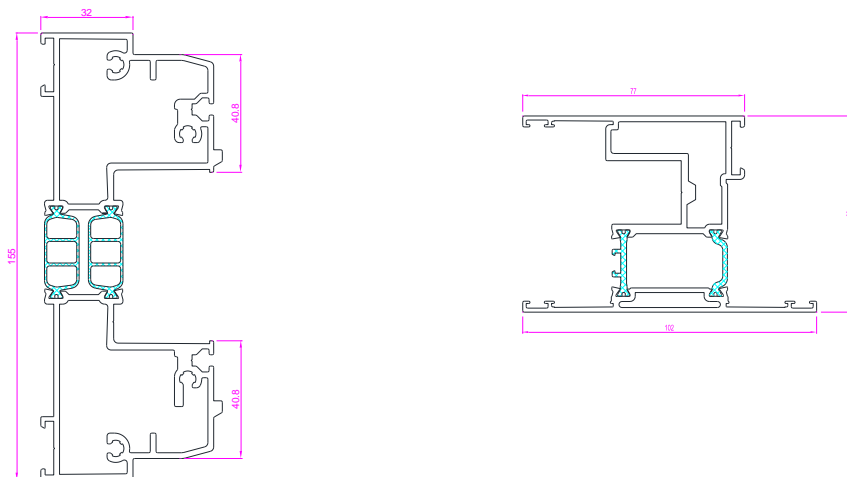
Figuur 7- Voorbeeld MasterLine 10-HV



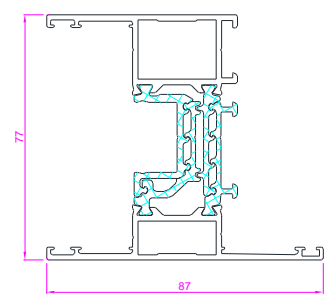
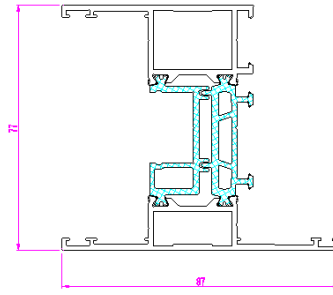
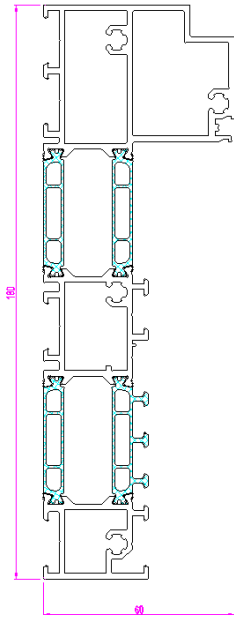
Figuur 8 – Voorbeeld CP 130



Figuur 9 – Voorbeeld CP 155



Figuur 10 – Voorbeeld MasterPatio



9 Voorwaarden

- A. De technische goedkeuring heeft uitsluitend betrekking op het systeem vermeld op de voorpagina van deze technische goedkeuring
- B. Enkel de goedkeuringshouder en desgevallend de verdeler kunnen aanspraak maken op de technische goedkeuring.
- C. De goedkeuringshouder en desgevallend de verdeler mogen geen gebruik maken van de naam en het logo van de BUtgb, het ATG-merk, de technische goedkeuring of het goedkeuringsnummer, voor productbeoordelingen die niet in overeenstemming zijn met de technische goedkeuring of voor een product, kit of systeem alsook de eigenschappen of kenmerken ervan, die niet het voorwerp uitmaken van de technische goedkeuring.
- D. Informatie die door de goedkeuringshouder, de verdeler of een erkende aannemer, of hun vertegenwoordigers, op welke wijze dan ook, ter beschikking wordt gesteld van (potentiële) gebruikers (bv. bouwheren, aannemers, architecten, voorschrijvers, ontwerpers, ...) van systemen, die het voorwerp zijn van de technische goedkeuring, mag niet onvolledig of in strijd zijn met de inhoud van de technische goedkeuring, noch met informatie waarnaar in de technische goedkeuring wordt verwezen.
- E. De goedkeuringshouder is steeds verplicht tijdig eventuele aanpassingen aan de grondstoffen en producten, de verwerkingsrichtlijnen, het productie- en verwerkingsproces en/of de uitrusting, voorafgaandelijk aan de BUtgb, de goedkeurings- en de certificatieoperator bekend te maken. Afhankelijk van de meegedeelde informatie kunnen de BUtgb, de goedkeurings- en de certificatieoperator oordelen dat de technische goedkeuring al dan niet moet worden aangepast.
- F. De technische goedkeuring kwam tot stand op basis van de beschikbare technische en wetenschappelijke kennis en informatie, aangevuld door informatie ter beschikking gesteld door de aanvrager en vervolledigd door een goedkeuringsonderzoek dat rekening houdt met het specifieke karakter van het systeem. Niettemin blijven de gebruikers verantwoordelijk voor de selectie van het systeem, zoals beschreven in de technische goedkeuring, voor de specifieke door de gebruiker beoogde toepassing.
- G. De intellectuele eigendomsrechten betreffende de technische goedkeuring, waaronder de auteursrechten, behoren exclusief toe aan de BUtgb
- H. Verwijzingen naar de technische goedkeuring dienen te gebeuren aan de hand van de ATG-aanwijzer (ATG H722) en de geldigheidstermijn.
- I. De BUtgb, de goedkeuringsoperator en de certificatieoperator kunnen niet aansprakelijk worden gesteld voor enige schade of nadelig gevolg veroorzaakt aan derden (o.m. de gebruiker) ingevolge het niet nakomen door de goedkeuringshouder of de verdeler van de bepalingen van dit artikel 9.

Deze technische goedkeuring is gepubliceerd door de BUTgb, onder verantwoordelijkheid van de goedkeuringsoperator, BCCA, en op basis van het gunstig advies van de Gespecialiseerde Groep "GEVELS", verleend op 9 december 2014.

Daarnaast bevestigde de certificatieoperator, BCCA, dat de productie aan de certificatievoorwaarden voldoet en dat met de goedkeuringshouder een certificatieovereenkomst ondertekend werd.

Datum van deze uitgave: 19 oktober 2022

Deze ATG vervangt ATG H722 geldig van 28/02/2022 tot 22/08/2026. De wijzigingen t.o.v. voorgaande versie worden hieronder opgesomd:

Aanpassingen t.o.v. de voorgaande versie
<ul style="list-style-type: none">- Aanpassing temperatuurscategorie- Toevoegen van verbindingssysteem Masterline 10-HV- Toevoegen van flexibele strippen voor vleugel van Master Patio- Toevoegen van strippen voor Masterline 10-HV

Voor de BUTgb, als geldigverklaring van het goedkeuringsproces

Voor de goedkeurings- en certificatieoperator


Eric Winnepenninckx,
Secretaris-generaal


Benny De Blaere,
Directeur


Olivier Delbrouck,
Directeur-generaal

De technische goedkeuring blijft geldig, gesteld dat het product, de vervaardiging ervan en alle daarmee verband houdende relevante processen:

- onderhouden worden, zodat minstens de onderzoeksresultaten bereikt worden zoals bepaald in deze technische goedkeuring;
- doorlopend aan de controle door de certificatieoperator onderworpen worden en deze bevestigt dat de certificatie geldig blijft.

Wanneer niet langer wordt voldaan aan deze voorwaarden, zal de technische goedkeuring worden opgeschort of ingetrokken en van de BUTgb-website worden verwijderd. Technische goedkeuringen worden regelmatig geactualiseerd. Het wordt aanbevolen steeds gebruik te maken van de versie die op de BUTgb-website (www.butgb-ubatc.be) gepubliceerd werd.

De meest recente versie van de technische goedkeuring kan geconsulteerd worden d.m.v. de hiernaast afgebeelde QR-code.



De BUTgb vzw werd aangemeld door de FOD Economie in het kader van Verordening (EU) n°305/2011. De door de BUTgb vzw aangeduide certificatieoperatoren werken volgens een door BELAC (www.belac.be) accreditbaar systeem.

De BUTgb vzw is een goedkeuringsinstituut dat lid is van:



European Organisation for Technical Assessment

www.eota.eu



Europese Unie voor de technische goedkeuring in de bouw

www.ueatc.eu



World Federation of Technical Assessment Organisations

www.wftao.com