

**BUtgb** vzw - **UBAtc** asbl



MENUISERIE - DEMI-PRODUITS POUR SYSTEMES DE FENETRES ET PORTES AVEC PROFILS EN ALUMINIUM

SYSTEMES D'ASSEMBLAGE POUR LA FABRICATION DE PROFILS EN ALUMINIUM A COUPURE THERMIQUE

### **ALIPLAST SYSTEM**

**FUTURAL, STAR65, STAR90, STAR75, STAR75 VERBORGEN VLEUGEL EN MAX LIGHT**

Valable du 19/09/2024 au 18/09/2029

#### **Titulaire d'agrément :**

Titulaire d'agrément :

Aliplast N.V.

Waaslandlaan 15

9160 Lokeren

T. : +32 (0)9 340 55 55

Fax : +32 (0)9 348 57 92

Site Internet : [www.aliplast.com](http://www.aliplast.com)

Courriel : [info@aliplast.com](mailto:info@aliplast.com)



Un agrément technique concerne une évaluation favorable d'un produit de construction par un opérateur d'agrément compétent, indépendant et impartial désigné par l'UBAAtc pour une application bien spécifique.

L'agrément technique consigne les résultats de l'examen d'agrément. Cet examen se décline comme suit :

- identification des propriétés pertinentes du produit en fonction de l'application visée et du mode de pose (ou de mise en œuvre),
- conception du produit,
- fiabilité de la production.

L'agrément technique présente un niveau de fiabilité élevé compte tenu de l'interprétation statistique des résultats de contrôle, du suivi périodique, de l'adaptation à la situation et à l'état de la technique et de la surveillance de la qualité par le titulaire d'agrément.

Pour que l'agrément technique puisse être maintenu, le titulaire d'agrément doit apporter la preuve en permanence qu'il continue à faire le nécessaire pour que l'aptitude à l'emploi du produit soit démontrée. À cet égard, le suivi de la conformité du produit à l'agrément technique est essentiel. Ce suivi est confié par l'UBAAtc à un opérateur de certification compétent, indépendant et impartial.

L'agrément technique et la certification de la conformité du produit à l'agrément technique sont indépendants des travaux effectués individuellement. L'entrepreneur et/ou l'architecte demeurent entièrement responsables de la conformité des travaux réalisés aux dispositions du cahier des charges.

Sauf disposition contraire, l'agrément technique ne traite pas de la sécurité sur chantier, d'aspects sanitaires ni de l'utilisation durable des matières premières. Par conséquent, l'UBAAtc n'est en aucun cas responsable de dégâts causés par le non-respect, dans le chef du titulaire d'agrément ou de l'entrepreneur/des entrepreneurs et/ou de l'architecte, des dispositions ayant trait à la sécurité sur chantier, aux aspects sanitaires et à l'utilisation durable des matières premières.

## Opérateurs d'agrément



### Buildwise

Kleine Kloosterstraat 23 1932 Sint-Stevens-Woluwe  
info@buildwise.be - www.buildwise.be



### SECO Belgium

Siège social : Cantersteen 47 1000 Bruxelles  
Bureaux : Hermeslaan 9 1831 Diegem  
mail@seco.be - www.groupseco.be

## Opérateur de certification\*



### BCCA

Siège social : Cantersteen 47 1000 Bruxelles  
Bureaux : Hermeslaan 9 1831 Diegem  
mail@bccabe - www.bccabe

\* L'opérateur de certification désigné par l'UBAAtc asbl fonctionne conformément à un système susceptible d'être accrédité par BELAC (www.belac.be).




## AVANT-PROPOS

Ce document concerne une modification du texte d'agrément ATG H726, valable 28/08/2019 au 27/08/2024. Les modifications par rapport à la version précédente sont reprises ci-après :

Modifications par rapport à la version précédente
<ul style="list-style-type: none"><li>- Ajout d'un système d'assemblage Max Light ;</li><li>- Suppression du système d'assemblage Indus.</li></ul>

Les agréments techniques sont actualisés régulièrement. Il est recommandé de toujours utiliser la version publiée sur le site Internet de l'UBAtc ([www.butgb-ubatc.be](http://www.butgb-ubatc.be)).

La version la plus récente de l'agrément technique peut être consultée en scannant le code QR figurant sur la page de garde.

 Les droits de propriété intellectuelle concernant l'agrément technique, parmi lesquels les droits d'auteur, appartiennent exclusivement à l'UBAtc.



## REFERENCES NORMATIVES ET AUTRES

AGCR-RGAC	2022-06-30	Règlement Général d'Agrément et de Certification de l'UBAtc
NBN EN 14024	2023	Profilés métalliques à rupture de pont thermique - Performances mécaniques - Exigences, preuve et essais pour évaluation
NBN B 25-002-4	2023	Menuiseries extérieures - Partie 4 : Prescriptions pour les profilés et des ossatures en aluminium
NBN EN 12020-2	2022	Aluminium et alliages d'aluminium - Profilés de précision filés en alliages EN AW-6060 et EN AW-6063 - Partie 2 : Tolérances sur dimensions et forme

# 1 Objet

Cet agrément technique présente la description technique des systèmes Futural, Star65, Star90, Star75, Star75 Verborgen Vleugel en Max Light pour l'assemblage de demi-coquilles en aluminium au moyen de barrettes synthétiques pour l'obtention de profilés de fenêtres en aluminium à coupure thermique continue. Les systèmes d'assemblage se composent chacun des matériaux mentionnés au paragraphe 2 conformément à la géométrie mentionnée au paragraphe 3. Les profilés construits au moyen de ces systèmes d'assemblage sont supposés pouvoir satisfaire aux niveaux de performances mentionnés au paragraphe 6, pour autant que les demi-coquilles soient extrudées conformément aux prescriptions reprises au paragraphe 4 et pour autant que les demi-coquilles et la coupure thermique soient assemblées conformément au paragraphe 5.

Les niveaux de performances mentionnés sont fixés conformément aux critères repris aux NBN B 25-002-4 et à la NBN EN 14024, sur la base d'un certain nombre d'essais représentatifs.

Les profilés dérogeant à la description donnée doivent faire l'objet d'essais supplémentaires conformément aux critères mentionnés dans les NBN B 25-002-4 et la NBN EN 14024.

Le titulaire d'agrément peut uniquement faire référence à cet agrément pour les variantes du système d'assemblage dont il peut être démontré effectivement que la description est totalement conforme à la classification avancée dans l'agrément. Les profilés individuels peuvent porter la marque ATG.

Le texte d'agrément, de même que la certification de la conformité des composants au texte d'agrément sont indépendants de la qualité des profilés individuels.

## 2 Matériaux

### 2.1 Aluminium

Les profilés sont en alliage d'aluminium (Al Mg Si 05 - F22) qui peut être anodisé sans préparation mécanique.

Tableau 1 – Caractéristiques mécaniques de l'aluminium

Dénomination de l'alliage conformément à la NBN EN 573-3	Dénomination de l'état métallurgique conformément à la NBN EN 515	Caractéristiques mécaniques
EN AW-6060	T6	NBN EN 755-2

Les profilés peuvent être anodisés ou laqués.

- Anodisation : effectués par des entreprises qui anodisent conformément à la norme NBN B 25-002-4, dont le suivi fait l'objet du présent agrément technique. Le traitement de surface des profilés est effectué après la réalisation de la coupure thermique. En cas d'exécution bicolore le traitement de surface des profilés est effectué avant la réalisation de coupure thermique.
- Laquage : effectués par des entreprises qui font le laquage conformément à la norme NBN B 25-002-4, dont le suivi fait l'objet du présent agrément technique. Le traitement de surface est effectué après la réalisation de la coupure thermique. En cas d'exécution bicolore, le traitement de surface des profilés est effectué avant la réalisation de la coupure thermique.

Toute information concernant la finition de surface se trouvent dans la NBN B 25-002-4.

### 2.2 Coupure thermique

La coupure thermique se compose de barrettes de polyamide PA66 renforcées de 25 % de fibres de verre ou de barrettes en PPE/PA renforcées de 10 % de fibres de verre sous agrément technique ATG/H.

## 3 Éléments

Les profilés à coupure thermique sont fabriqués à partir de deux profilés simples assemblés par sertissage continu de deux barrettes en polyamide PA66 avec 25% de fibres de verre ou en PPE/PA renforcées de 10 % de fibres de verre.

Le système d'assemblage est caractérisé par la géométrie des pattes de sertissage et par le talon de barrette. La géométrie des pattes de sertissage et du talon de barrette est présentée à la figure 1.

Les systèmes de sertissage sont décrits comme suit, conformément à la NBN EN 14024 :

Pour Futural et Ecofutural :

- Catégorie d'utilisation prévue W : Profilés pour fenêtres et portes et composants secondaires d'un mur-rideau (contrôle de flexion) ;
- Projet mécanique de type A : système conçu pour transmettre la force de cisaillement et dont une rupture dans la partie soumise au cisaillement ne modifie pas la résistance à la traction transversale ;
- Projet géométrique de type 1 : profilés sur lesquels la sollicitation est (presque) symétrique ;
- Catégorie de température TC1 :
  - température d'essai basse LT =  $-10 \pm 2$  °C ;

- température d'essai élevée HT =  $70 \pm 3$  °C.

### 3.1 Système Futural

Les barrettes de polyamide PA66 renforcées de 25 % de fibres de verre sont droites ou en forme d'oméga.

Tableau 2 – Coupures thermiques du système Futural

Hauteur de la coupure thermique	Épaisseur de coupure thermique
mm	mm
<b>Droite</b>	
18,6 <sup>+0/-0,1</sup>	1,8 <sup>+01/-0,1</sup>
24 <sup>+0/-0,1</sup>	2 <sup>+01/-0,1</sup>
<b>En forme d'Ω</b>	
24 <sup>+0/-0,1</sup>	1,9 <sup>+01/-0,1</sup>
24 <sup>+0,05/-0,05</sup>	1,9 <sup>+01/-0,1</sup>

### 3.2 Système EcoFutural

Les barrettes de polyamide PA66 renforcées de 25 % de fibres de verre sont en forme d'oméga.

Tableau 3 – Coupures thermiques

Hauteur de la coupure thermique	Épaisseur de coupure thermique
mm	mm
<b>Tubulaire en forme d'Ω</b>	
24 <sup>+0/-0,1</sup>	1,2 <sup>+01/-0,1</sup> / 1,1 <sup>+04/-0,2</sup>
<b>En forme d'Ω</b>	
24 <sup>+0/-0,1</sup>	1,9 <sup>+0,1/-0,1</sup>
30 <sup>+0/-0,1</sup>	1,8 <sup>+01/-0,1</sup>
30 <sup>+0,05/-0,05</sup>	1,8 <sup>+01/-0,1</sup>

### 3.3 Système Star 90

Les barrettes en PPE/PA renforcées de 10% de fibres de verre sont tubulaires.

Tableau 4 – Coupures thermiques

Hauteur de la coupure thermique	Épaisseur de coupure thermique
mm	mm
<b>Tubulaire en forme d'Ω</b>	
45 <sup>+0/-0,15</sup>	0,8 <sup>+01/+0,3</sup> / 0,8 <sup>+01/+0,3</sup>

### 3.4 Système Star 75 et Star 75 Ouvrant Caché

Les barrettes en PPE/PA renforcées de 10% de fibres de verre sont tubulaires.

Tableau 5 – Coupures thermiques

Hauteur de la coupure thermique	Épaisseur de coupure thermique
mm	mm
<b>Tubulaire en forme d'Ω</b>	
34 <sup>+0/-0,15</sup>	0,8 <sup>+01/+0,3</sup> / 0,8 <sup>+01/+0,3</sup>

### 3.5 Système Max Light

Les barrettes en PPE/PA renforcées de 10% de fibres de verre sont tubulaires.

Tableau 6 – Coupures thermiques

Hauteur de la coupure thermique	Épaisseur de coupure thermique
mm	mm
<b>forme d'Ω</b>	
34 <sup>+0,1/-0,1</sup>	2,0 <sup>+0,1/-0,1</sup>
<b>Tubulaire en forme d'Ω</b>	
34 <sup>+0/-0,15</sup>	0,8 <sup>+01/+0,3</sup> / 0,8 <sup>+01/+0,3</sup>

## 4 Caractéristiques géométriques des parois en aluminium

L'épaisseur de base des parois en aluminium au droit du sertissage s'établit toujours entre 1,5 et 1,8 mm en fonction de l'endroit. Les tolérances sont conformes à la NBN EN 12020-2.

Le titulaire d'agrément garantit qu'au moment du développement de nouveaux profilés, les détails géométriques mentionnés à la figure 1 sont respectés. Par conséquent, l'agrément n'est pas limité aux profilés existants à la délivrance de l'agrément. La liste des profilés sous agrément est actualisée régulièrement et peut reprendre entre autres des systèmes pour fenêtres, portes, portes coulissantes, murs-rideaux et vérandas non mentionnés ici.

## 5 Fabrication et commercialisation

Les profilés à coupure thermique utilisant les systèmes d'assemblage susmentionnés sont fabriqués au moyen de profilés simples en aluminium extrudés, assemblés au moyen des barrettes susmentionnées. Les raccords sont réalisés par la firme Aliplast.

Les opérations principales de l'application de la coupure thermique sont :

- crantage des rainures ;
- assemblage des profilés ;
- sertissage conformément au réglage de la machine et à la méthodologie de ce réglage.

Des essais de contrôle réguliers de l'autocontrôle sont effectués au sein du laboratoire de l'usine d'une part et dans un laboratoire externe indépendant d'autre part. Ces derniers sont effectués sur des éprouvettes prélevées par un délégué de l'UBA<sub>tc</sub> au cours de ses visites de contrôle de l'agrément.

## 6 Performances T et Q

### 6.1 Généralités

Les valeurs T et Q sont définies conformément à la NBN EN 14024.

L'appréciation de la qualité et de la durabilité des profilés est basée en particulier sur les résultats des mesurages de caractéristiques avant et après « vieillissement » artificiel accéléré conformément aux § 5.3, § 5.4 et § 5,5 de la NBN EN 14024. Les résultats ont donné satisfaction.

### 6.2 Valeurs d'assemblage garanties par le fabricant

Les valeurs caractéristiques suivantes s'appliquent à tous les systèmes d'assemblage mentionnés, quelles que soient la finition des profilés et les dimensions des barrettes.

Tableau 7 – Valeur caractéristique garantie de l'assemblage

Performance	Valeurs caractéristiques garanties	Critères conformément à la NBN EN 14024
$T_c^{N_{RT}}$	≥ 32 N/mm pour profilés assemblés avant le traitement de surface	24 N/mm
	≥ 28 N/mm pour profilés assemblés après le traitement de surface	
$Q_c^{N_{RT}}$	40 N/mm	12 N/mm

Lors de l'autocontrôle en cours de production, il convient, pour chaque éprouvette, de retrouver la valeur suivante pour T et Q :

$T_{ind} \geq 40$  N/mm pour profilés assemblés avant le traitement de surface,  $T_{ind} \geq 36$  N/mm pour profilés assemblés après le traitement de surface, et  $Q_{ind} \geq 50$  N/mm.

### 6.3 Conception des profilés

Le fabricant garde toujours l'entière responsabilité de la conception des profilés. La détermination des caractéristiques mécaniques des profilés assemblés peut se faire à l'appui d'une méthode de calcul reconnue.

## 7 Figures

Fig.1 :Géométrie des pattes de sertissage et du talon de barrette

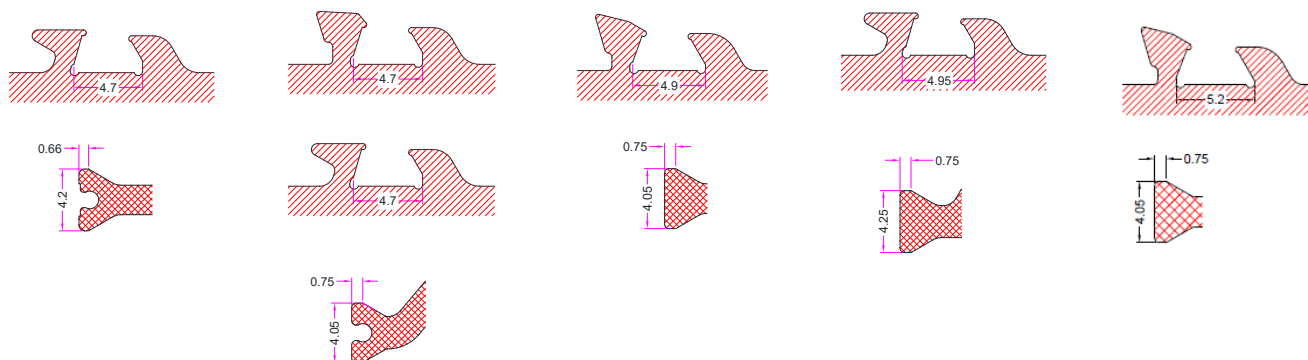


Fig. 2: Système Futural

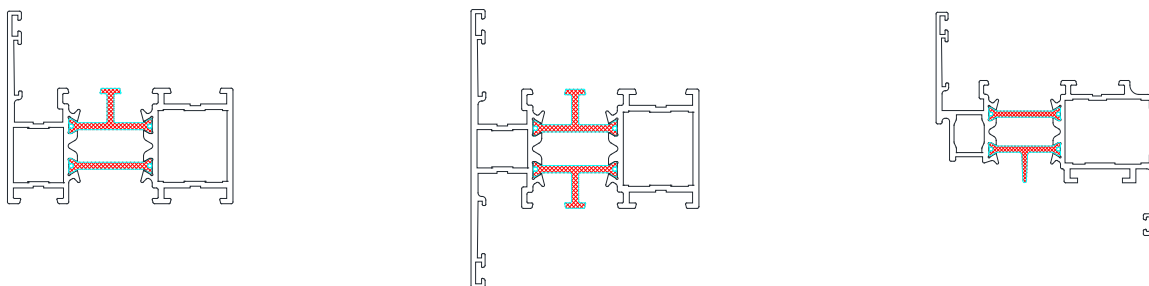


Fig. 3: Système Star65

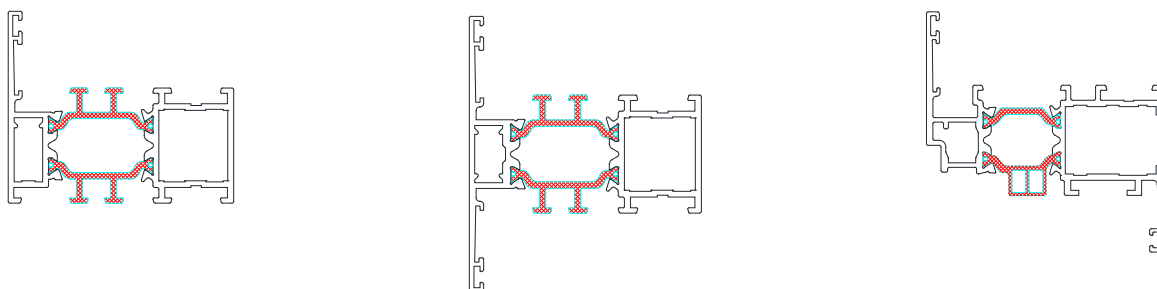




Fig. 4: Système Star90

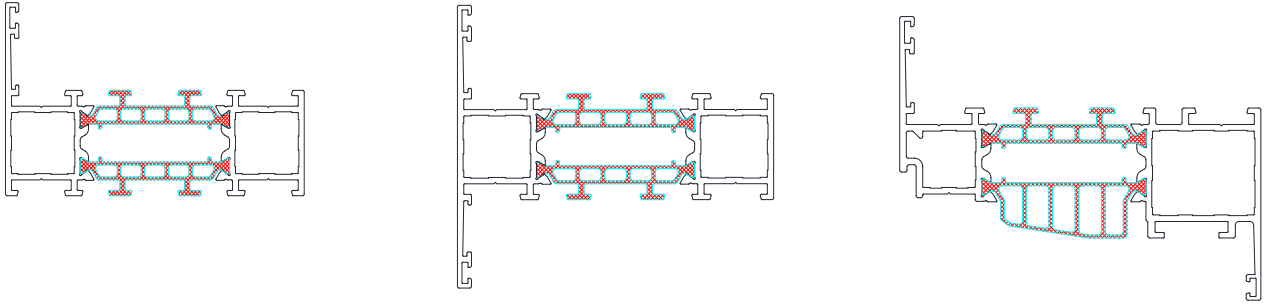


Fig. 5: Système Star75

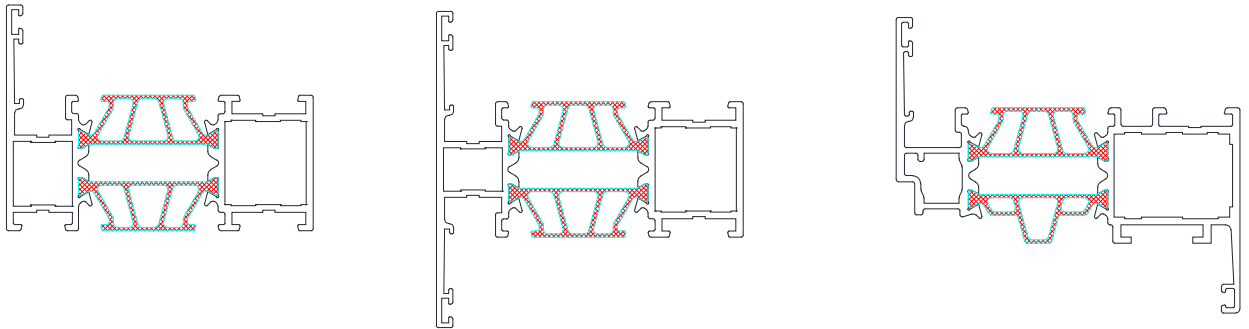


Fig. 6 : Système Star75 Ouvrant Caché

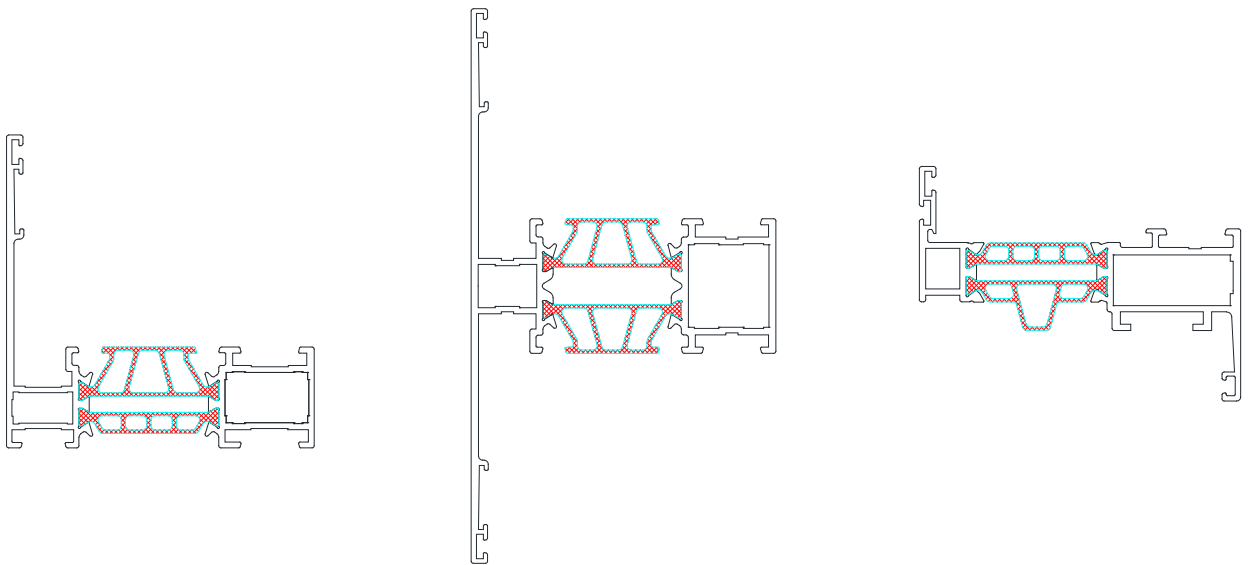
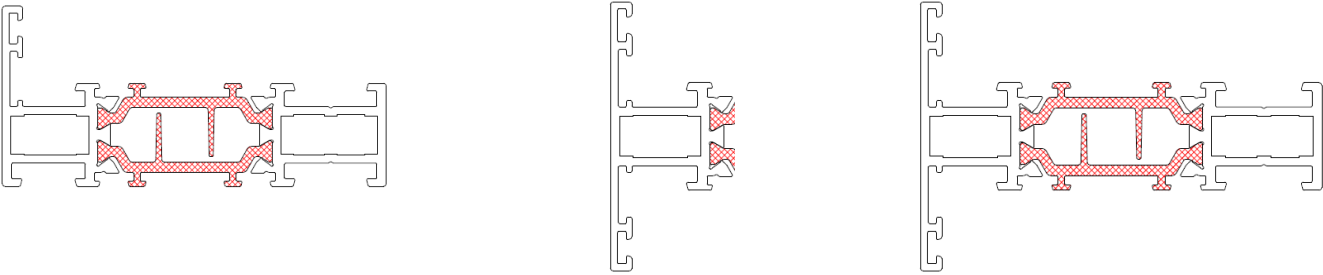


Fig. 7 Système Max Light



## CONDITIONS POUR L'UTILISATION ET LE MAINTIEN DE L'ATG

- A.** Le présent agrément technique se rapporte exclusivement aux produits de construction dont il est fait mention dans la page de garde de ce document.
- B.** Le titulaire d'agrément et, le cas échéant, le distributeur ne peuvent faire aucun usage du nom de l'UBAAtc, de son logo, de la marque ATG, de l'agrément technique ou du numéro d'agrément pour revendiquer des évaluations de produits non conformes à l'agrément technique ni pour des produits (ainsi que ses propriétés ou caractéristiques) ne faisant pas l'objet de l'agrément technique.
- C.** L'agrément technique a été élaboré sur la base des connaissances et informations techniques et scientifiques disponibles, assorties des informations mises à disposition par le demandeur et complétées par un examen d'agrément prenant en compte le caractère spécifique du produit. Néanmoins, les utilisateurs demeurent responsables de la sélection du produit, tel que décrit dans l'agrément technique, pour l'application spécifique visée par l'utilisateur.
- D.** Seuls le titulaire d'agrément et, le cas échéant, le distributeur, peuvent revendiquer les droits inhérents à l'agrément technique.
- E.** Les références à cet agrément technique devront être assorties du numéro d'identification ATG H726 et du délai de validité.
- F.** Le titulaire d'agrément et, le cas échéant, le distributeur, sont tenus de respecter les résultats d'examen repris dans l'agrément technique lorsqu'ils mettent des informations à la disposition de tiers. L'UBAAtc ou l'opérateur de certification peut prendre les initiatives qui s'imposent si le titulaire d'agrément [ou le distributeur] ne le fait pas (suffisamment) de sa propre initiative.
- G.** Les informations mises à disposition, de quelque manière que ce soit, par le titulaire d'agrément, le distributeur ou un entrepreneur agréé ou par leurs représentants, des utilisateurs (potentiels) du produit, traité dans l'agrément technique (par ex. des maîtres d'ouvrage, entrepreneurs, architectes, prescripteurs, concepteurs, etc.) ne peuvent pas être incomplètes ou en contradiction avec le contenu de l'agrément technique ni avec les informations auxquelles il est fait référence dans l'agrément technique.
- H.** L'UBAAtc, l'opérateur d'agrément et l'opérateur de certification ne peuvent pas être tenus responsables d'un(e) quelconque dommage ou conséquence défavorable causés à des tiers résultant du non-respect, dans le chef du titulaire d'agrément ou du distributeur, des dispositions du présent document.
- I.** L'agrément technique reste valable, à condition que les produits, leur fabrication et tous les processus pertinents à cet égard :
- soient maintenus, de sorte à atteindre au minimum les résultats d'examen tels que définis dans cet agrément technique;
  - soient soumis au contrôle continu de l'opérateur de certification et que celui-ci confirme que la certification reste valable.
- Si ces conditions ne sont plus respectées, l'agrément technique sera suspendu ou retiré et le texte d'agrément supprimé du site Internet de l'UBAAtc.
- J.** Le titulaire d'agrément est toujours tenu de notifier à temps et préalablement à l'UBAAtc, à l'opérateur d'agrément et à l'opérateur de certification toutes éventuelles adaptations des matières premières et produits, des directives de mise en œuvre et/ou du processus de production et de mise en œuvre et/ou de l'équipement. En fonction des informations communiquées, l'UBAAtc, l'opérateur d'agrément et l'opérateur de certification évalueront la nécessité d'adapter ou non l'agrément technique.

Cet agrément technique a été publié par l'UBAtc, sous la responsabilité de l'opérateur d'agrément, SECO/Buildwise, et sur base de l'avis favorable du groupe spécialisé "Façades", accordé le 8 mars 2013. Par ailleurs, l'opérateur de certification, BCCA, a confirmé que la production satisfait aux conditions de certification et qu'une convention de certification a été conclue avec le titulaire d'agrément.

Date de publication : 19 septembre 2024.

Pour l' <b>UBAtc</b> , garante de la validité du processus d'agrément	 Eric Winnepenninckx Directeur	 Frederic De Meyer Directeur
Pour les opérateurs		
<b>Buildwise</b>	 Olivier Vandooren Directeur	
<b>SECO Belgium</b>	 Bernard Heiderscheidt Directeur	
<b>BCCA</b>	 Olivier Delbrouck Directeur	

# BUTgb vzw - UBAtc asbl

Belgische Unie voor de technische goedkeuring in de bouw vzw

Union belge pour l'Agrément technique de la construction asbl

## Siège social et bureaux :

Kleine Kloosterstraat 23  
1932 Sint-Stevens-Woluwe

Tél. : +32 (0)2 716 44 12  
info@butgb-ubatc.be  
www.butgb-ubatc.be

TVA : BE 0820.344.539  
RPM Bruxelles

L'UBAtc asbl est notifiée par le SPF Économie dans le cadre du Règlement (UE) n°305/2011.

L'UBAtc asbl est un organisme d'agrément membre de :

