

Technische Goedkeuring ATG met Certificatie

Goedkeurings- en Certificatie-operator



Schrijfwerk - Halffabricaten voor
venster- en deursystemen met
profielen uit aluminium

Verbindingssystemen voor de
vervaardiging van aluminium
profielen met thermische
onderbreking

**Sprangers Verbindings-
systeem 50, 64 en 70**

Geldig van 03/02/2017
tot 2/02/2022



Belgian Construction Certification Association
Aarlenstraat, 53 B-1040 Brussel
www.bcca.be - info@bcca.be

Goedkeuringshouder:

Sprangers N.V.
John Lijsenstraat 49
B-2321 Hoogstraten
Tel.: +32 3 3157768
Fax.: +32 3 3158886
Website: www.sprangers.be
E-mail: info@sprangers.be

1 Doel en draagwijdte van de Technische Goedkeuring

Deze Technische Goedkeuring betreft een gunstige beoordeling van het systeem (zoals hierboven beschreven) door de door de BUTgb aangeduide onafhankelijke goedkeuringsoperator, BCCA, voor de in deze technische goedkeuring vermelde toepassing.

De Technische Goedkeuring legt de resultaten vast van het goedkeuringsonderzoek. Dit onderzoek bestaat uit: de identificatie van de relevante eigenschappen van het systeem in functie van de beoogde toepassing en de plaatsings- of verwerkingswijze ervan, de opvatting van het systeem en de betrouwbaarheid van de productie.

De Technische Goedkeuring heeft een hoog betrouwbaarheidsniveau door de statistische interpretatie van de controleresultaten, de periodieke opvolging, de aanpassing aan de stand van zaken en techniek en de kwaliteitsbewaking van de Goedkeuringshouder.

Het behouden van de Technische Goedkeuring vereist dat de Goedkeuringshouder te allen tijde kan bewijzen dat hij het nodige doet opdat de gebruiksgeschiktheid van het systeem aangetoond blijft. De opvolging van de overeenkomstigheid van het systeem met de Technische Goedkeuring is daarbij essentieel. Deze opvolging wordt door de BUTgb toevertrouwd aan een onafhankelijke certificatieoperator, BCCA.

De Goedkeuringshouder [en de Verdeler] moet[en] de onderzoeksresultaten, opgenomen in de Technische Goedkeuring, in acht te nemen bij het ter beschikking stellen van

informatie aan een partij. De BUTgb of de Certificatieoperator kunnen de nodige initiatieven ondernemen indien de Goedkeuringshouder [of de Verdeler] dit niet of niet voldoende uit eigen beweging doen.

De Technische Goedkeuring en de certificatie van de overeenkomstigheid van het systeem met de Technische Goedkeuring, staan los van individueel uitgevoerde werken, de aannemer en/of architect zijn uitsluitend verantwoordelijk voor de overeenstemming van de uitgevoerde werken met de bepalingen van het bestek.

De Technische Goedkeuring behandelt, met uitzondering van specifiek opgenomen bepalingen, niet de veiligheid op de bouwplaats, gezondheidsaspecten en duurzaam gebruik van grondstoffen. Bijgevolg is de BUTgb niet verantwoordelijk voor enige schade die zou worden veroorzaakt door het niet naleven door de Goedkeuringshouder of de aannemer(s) en/of de architect van de bepalingen m.b.t. veiligheid op de bouwplaats, gezondheidsaspecten en duurzaam gebruik van grondstoffen.

Opmerking: In deze technische goedkeuring wordt steeds de term "aannemer" gebruikt. Deze term verwijst naar de entiteit die de werken uitvoert. Deze term mag ook gelezen worden als andere hiervoor vaak gebruikte termen zoals "uitvoerder", "installateur" en "verwerker".

2 Voorwerp

Deze technische goedkeuring geeft de technische beschrijving van het systeem Sprangers Verbindingssystemen 50, 64 en 70 voor het verbinden van aluminium halfschalen door middel van strippen in kunststof voor het bekomen van aluminiumraamprofielen met doorlopende thermische onderbreking. De verbindingssystemen bestaan elk uit de in paragraaf 3 vermelde materialen met de in paragraaf 4 vermelde geometrie. De met deze verbindingssystemen geconstrueerde profielen worden geacht te kunnen voldoen aan de prestatieniveaus vermeldt in paragraaf 7, voor zover de halfschalen overeenkomstig de in paragraaf 5 opgenomen voorschriften worden geëxtrudeerd en voor zover de halfschalen en de thermische onderbreking volgens de voorschriften van paragraaf 6 worden geassembleerd.

De vermelde prestaties worden bepaald conform de criteria opgenomen in STS 52.2 en NBN EN 14024, op basis van een aantal representatieve proeven.

Voor profielen die afwijken van de gegeven beschrijving, dienen bijkomende proeven te worden uitgevoerd volgens de criteria vermeld in STS 52.2 en NBN EN 14024.

3 Materialen

3.1 Aluminium

De profielen zijn van een aluminiumlegering (Al Mg Si 05-F22) die zonder mechanische voorbereiding kan worden geanodiseerd.

Tabel 1 – Mechanische kenmerken van het aluminium

Benaming legering volgens NBN EN 573-3	Benaming metallurgische toestand volgens NBN EN 515	Mechanische kenmerken
EN AW-6060 EN AW-6063	T5	conform NBN EN 755-2

De profielen kunnen worden geanodiseerd of gelakt.

- Anodisatie: Uitgevoerd door de firma Malvé te Meer (België) of andere firma's, telkens met het label EWAA/EURAS-QUALANOD. De behandeling gebeurt na de uitvoering van de thermische onderbreking.
- Lakken: uitgevoerd door de firma Colors N.V. te Hamme (België) of andere firma's, telkens met het label QUALICOAT. In geval van een enkele kleur, gebeurt de oppervlaktebehandeling van de profielen na de uitvoering van de thermische onderbreking, terwijl in het geval van twee kleuren, de oppervlaktebehandeling gebeurt voor de uitvoering van de thermische onderbreking.

Alle informatie betreffende de oppervlakteafwerking is verkrijgbaar bij Estal (Estal Belgium vzw, Z1 Reseach Park 310, B-1731 Zellik), die de volgende informatiebladen ter zake heeft opgesteld:

- Richtlijnen betreffende het kwaliteitslabel voor de anodisatie van aluminium voor architecturale toepassingen
- Richtlijnen betreffende een kwaliteitslabel voor gemoffelde bekledingen (vloeibaar of poedervormig) van aluminium voor architecturale toepassingen.

3.2 Thermische onderbreking

De thermische onderbreking bestaat uit polyamide (PA 6.6) strippen versterkt met 25 % glasvezel, met of zonder lijmdraad.

Deze thermische onderbreking draagt een technische goedkeuring ATG/H; de goedkeuringshouder is bijgevolg vrijgesteld van het uitvoeren van opleveringsproeven door een extern laboratorium op de thermische onderbreking.

4 Elementen

De profielen met thermische onderbreking worden vervaardigd met twee eenvoudige profielen die door continue inklemming van twee polyamide strippen worden verbonden.

Het verbindingssysteem wordt gekenmerkt door de geometrie van de inklemmingstanden en de stripvoet, zoals gegeven in figuren 1 en 2.

Het verbindingssysteem wordt omschreven als volgt, conform NBN EN 14024:2005:

- Mechanisch ontwerp type A: systeem ontworpen om de afschuivingskracht over te brengen en waar een breuk in het deel onderworpen aan afschuiving de transversale trekweerstand niet wijzigt.
- Geometrisch ontwerp type 1: profielen waarop de belasting (bijna) symmetrisch is.
- Temperatuurcategorie TC1:
 - lage proeftemperatuur LT= -10 ± 2 °C
 - hoge proeftemperatuur HT= 70 ± 3 °C

4.1 Verbindingssysteem 50

De strippen zijn recht.

De hoogte van de strippen bedraagt 14,0 mm, de dikte bedraagt $1,8^{+0/-0,1}$ mm.

Dit verbindingssysteem wordt momenteel toegepast in het venstersysteem SP 50.

Voorbeelden worden gegeven in figuur 3.

4.2 Verbindingssysteem 64

De strippen zijn recht.

De hoogte van de strippen bedraagt 28,0 mm, de dikte bedraagt $2,0^{+0/-0,1}$ mm.

Dit verbindingssysteem wordt momenteel toegepast in het venstersysteem SP 64.

Voorbeelden worden gegeven in figuur 4.

4.3 Verbindingssysteem 70

De strippen zijn dubbelwandig.

De hoogte van de strippen bedraagt 34,0 mm, de dikte van elke wand bedraagt $1,0^{+0/-0,1}$ mm. De samengestelde dikte van beide wanden en de ingesloten kamers bedraagt 8mm.

Dit verbindingssysteem wordt momenteel toegepast in de venstersystemen SP 70 en SP 70I+.

Voorbeelden worden gegeven in figuur 5.

5 Geometrische karakteristieken van de aluminiumwanden

De basisdikte van de aluminiumwanden ter hoogte van de inklemming bedraagt steeds tussen de 1,6 en 1,8 mm afhankelijk van de plaats. De toleranties zijn in overeenstemming met NBN EN 12020-2.

De goedkeuringshouder waarborgt dat, op het ogenblik van de ontwikkeling van nieuwe profielen, de geometrische details vermeld in de figuren 1 en 2 worden gerespecteerd. De goedkeuring is bijgevolg niet beperkt tot de bestaande profielen bij aflevering van deze goedkeuring. De lijst van de profielen die onder de goedkeuring vallen wordt regelmatig bijgewerkt en kan andere hier niet vermelde systemen voor ramen, deuren, schuifdeuren, gordijngelvels en veranda's bevatten.

6 Vervaardiging en commercialisatie

De thermisch onderbroken profielen die gebruik maken van bovenvermelde verbindingssystemen worden gefabriceerd met enkelvoudige geëxtrudeerde aluminium profielen die verbonden worden met bovenvermelde strippen. De verbindingen worden uitgevoerd in opdracht van goedkeuringshouder door fabrikanten opgenomen in een lijst die wordt beheerd door het certificatie-organisme.

De voornaamste bewerkingen bij het aanbrengen van de onderbreking zijn:

- kartelen van de groeven
- verbinding van de profielen
- inklemming volgens de afstelling van de machine en de methodologie van die afstelling.

Controleproeven van de zelfcontrole worden regelmatig uitgevoerd in het laboratorium van de fabriek enerzijds, en in een onafhankelijk extern laboratorium anderzijds. Deze laatste proeven worden uitgevoerd op monsters genomen door een afgevaardigde van de BUTgb tijdens de toezichtsbezoeken in het kader van deze goedkeuring.

7 Prestaties T en Q

7.1 Algemeen

De waarden van T en Q worden bepaald conform NBN EN 14024:2005.

De beoordeling van de kwaliteit en duurzaamheid van de profielen is in het bijzonder gebaseerd op de resultaten van de metingen van de karakteristieken vóór en na een versnelde kunstmatige veroudering, zoals bepaald in NBN EN 14024:2005.

7.2 Door de fabrikant gegarandeerde waarden van de verbinding

Voor alle vermelde verbindingssystemen gelden volgende karakteristieke waarden, ongeacht de afwerking van de profielen en afmetingen van de strippen.

Tabel 2 – Gegarandeerde karakteristieke waarde van de verbinding

Prestatie	Gegarandeerde karakteristieke waarden	Criteria volgens NBN EN 14024
T	27 N/mm	24 N/mm
Q	40 N/mm	12 N/mm

7.3 Ontwerp van de profielen

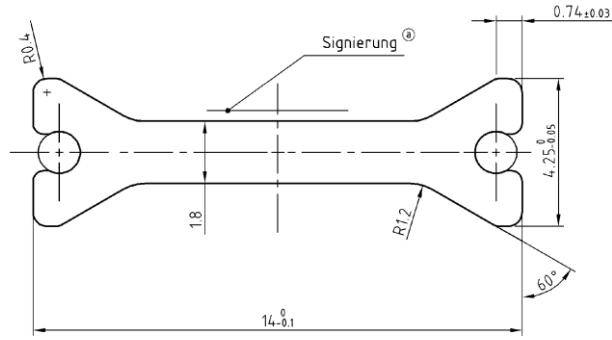
De fabrikant behoudt steeds de volledige verantwoordelijkheid over het ontwerp van de profielen. De bepaling van de mechanische karakteristieken van de verbonden profielen kan gebeuren aan de hand van een erkende berekeningsmethode

8 Voorwaarden

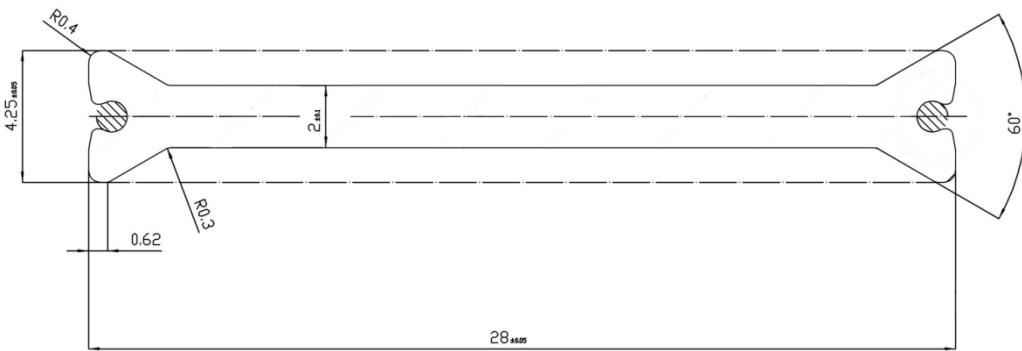
- De Technische Goedkeuring heeft uitsluitend betrekking op het systeem vermeld op de voorpagina van deze Technische Goedkeuring
- Enkel de Goedkeuringshouder en desgevallend de Verdelers kunnen aanspraak maken op de Technische Goedkeuring.
- De Goedkeuringshouder en desgevallend de Verdelers mogen geen gebruik maken van de naam en het logo van de BUTgb, het ATG-merk, de Technische Goedkeuring of het goedkeuringsnummer, voor productbeoordelingen die niet in overeenstemming zijn met de Technische Goedkeuring of voor een product, kit of systeem alsook de eigenschappen of kenmerken ervan, die niet het voorwerp uitmaken van de Technische Goedkeuring.
- Informatie die door de Goedkeuringshouder, de Verdelers of een erkende aannemer, of hun vertegenwoordigers, op welke wijze dan ook, ter beschikking wordt gesteld van (potentiële) gebruikers (bv. bouwheren, aannemers, architecten, voorschrijvers, ontwerpers, ...) van het systeem, die het voorwerp zijn van de Technische Goedkeuring, mag niet onvolledig of in strijd zijn met de inhoud van de Technische Goedkeuring, noch met informatie waarnaar in de Technische Goedkeuring wordt verwezen.
- De Goedkeuringshouder is steeds verplicht tijdig eventuele aanpassingen aan de grondstoffen en producten, de verwerkingsrichtlijnen, het productie- en verwerkingsproces en/of de uitrusting, voorafgaandelijk aan de BUTgb, de Goedkeurings- en de Certificatieoperator bekend te maken. Afhankelijk van de meegedeelde informatie kunnen de BUTgb, de Goedkeurings- en de Certificatieoperator oordelen dat de Technische Goedkeuring al dan niet moet worden aangepast.
- De Technische Goedkeuring kwam tot stand op basis van de beschikbare technische en wetenschappelijke kennis en informatie, aangevuld door informatie ter beschikking gesteld door de aanvrager en vervolledigd door een goedkeuringsonderzoek dat rekening houdt met het specifieke karakter van het systeem. Niettemin blijven de gebruikers verantwoordelijk voor de selectie van het systeem, zoals beschreven in de Technische Goedkeuring, voor de specifieke door de gebruiker beoogde toepassing.
- De intellectuele eigendomsrechten betreffende de Technische Goedkeuring, waaronder de auteursrechten, behoren exclusief toe aan de BUTgb
- Verwijzingen naar de Technische Goedkeuring dienen te gebeuren aan de hand van de ATG-aanwijzer (ATG H816) en de geldigheidstermijn.
- De BUTgb, de Goedkeuringsoperator en de Certificatieoperator kunnen niet aansprakelijk worden gesteld voor enige schade of nadelig gevolg veroorzaakt aan derden (o.m. de gebruiker) ingevolge het niet nakomen door de Goedkeuringshouder of de Verdelers van de bepalingen van dit artikel 8.

Figuur 2 – Geometrie van de stripvoet

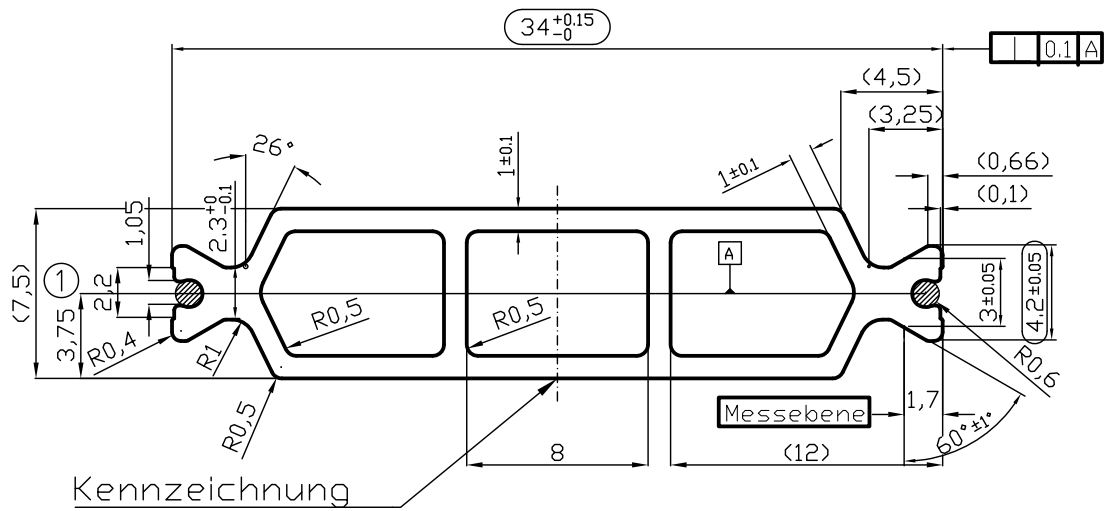
figuur 2a: verbindingssysteem 50



figuur 2b: verbindingssysteem 64

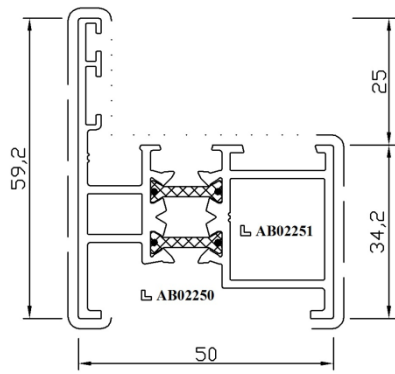


figuur 2c: verbindingssysteem 70

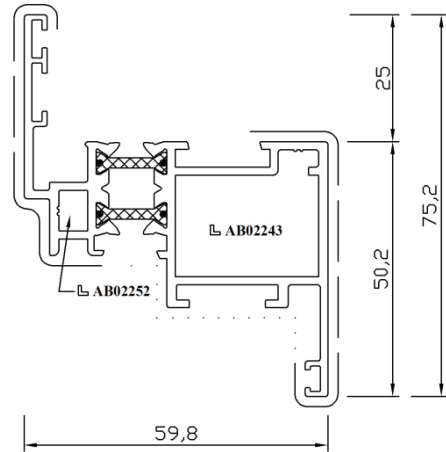


3:1

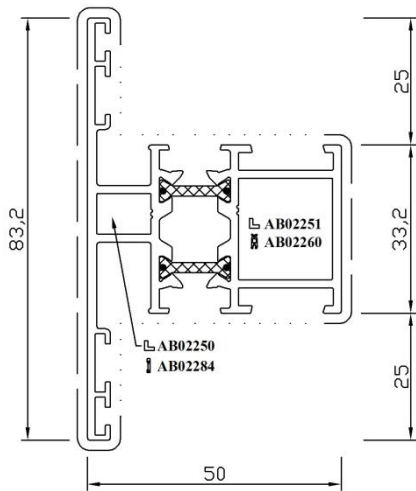
Figuur 3 – Voorbeelden Verbindingssysteem 50



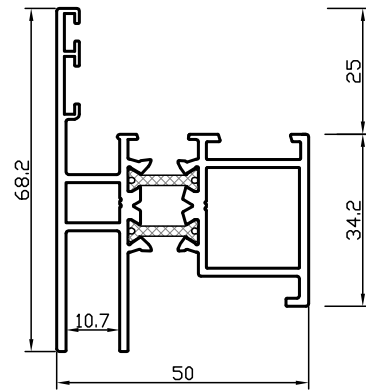
profiel RP 1701T



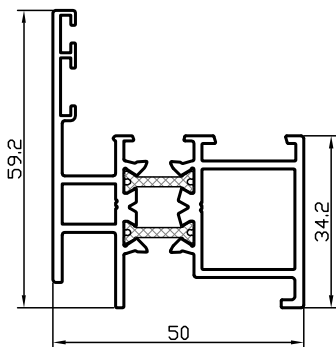
profiel RP 1702T



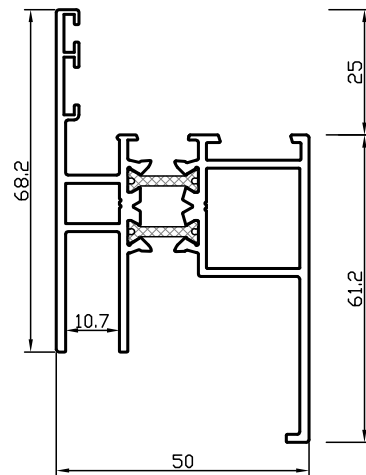
profiel RP 1703T



profiel RP 1772T

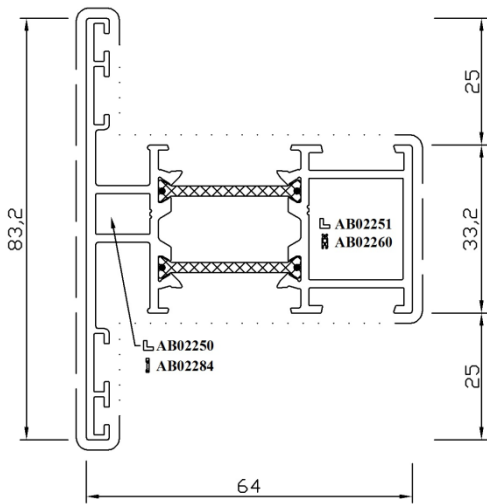


profiel RP 1781T

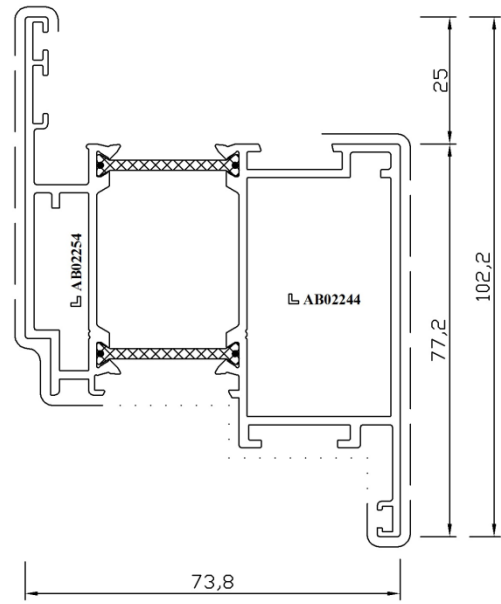


profiel RP 1782T

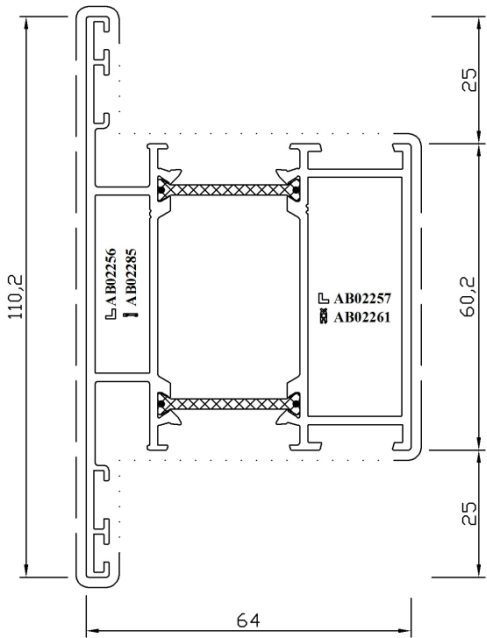
Figuur 4 – Voorbeelden Verbindingssystem 64



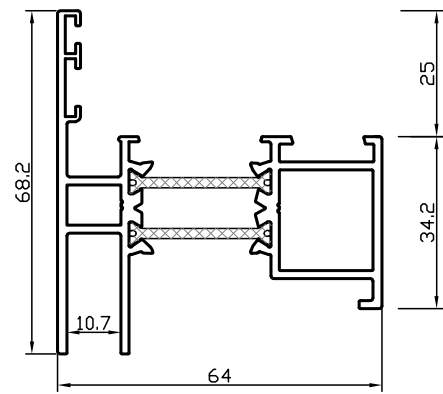
profiel RP 1203T



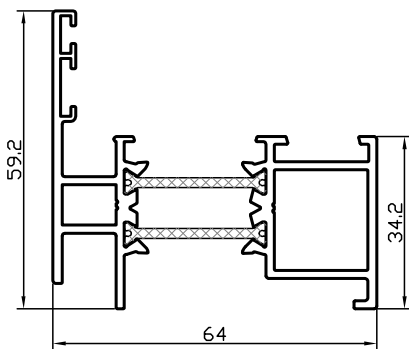
profiel RP 1204T



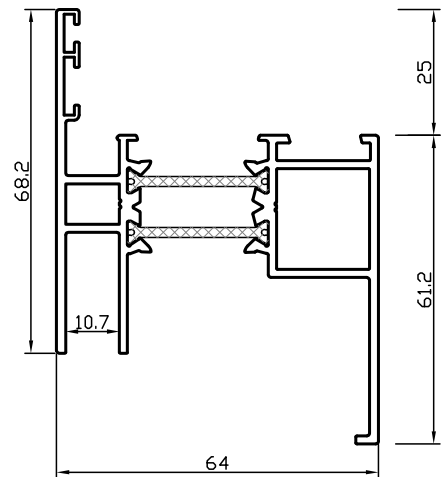
profiel RP 1205T



profiel RP 1272T

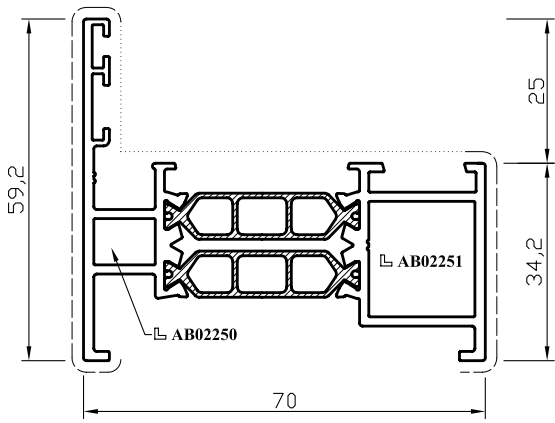


profiel RP 1281T

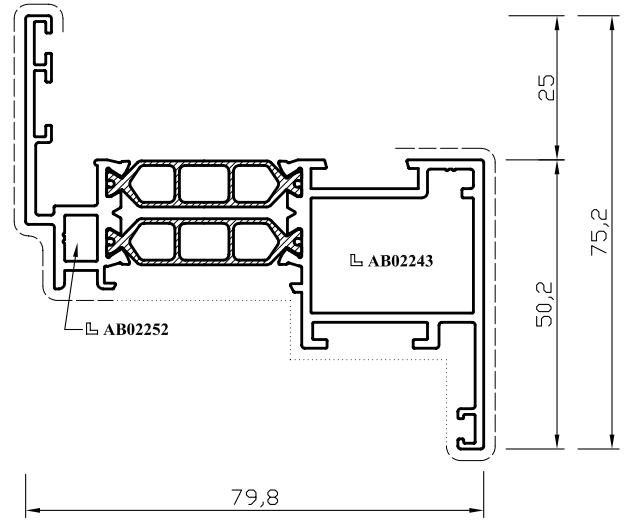


profiel RP 1282T

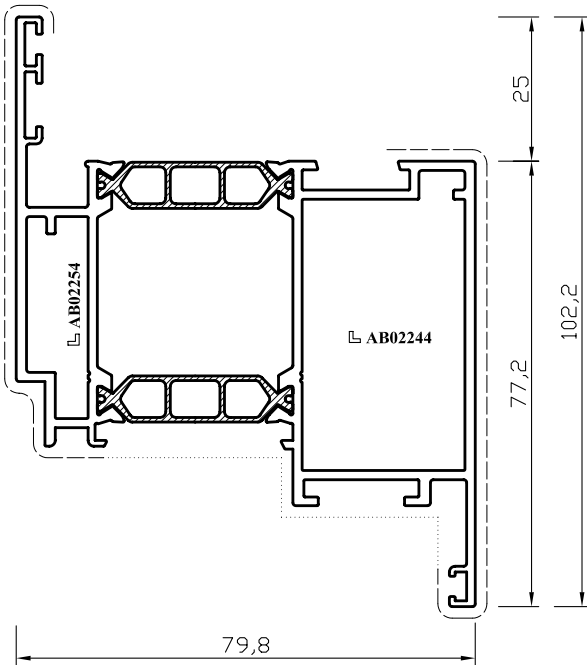
Figuur 5 – Voorbeelden Verbindingssysteem 70



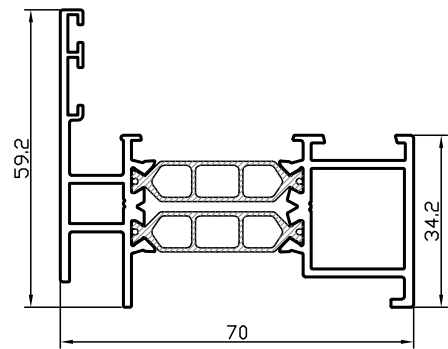
RP 1801T



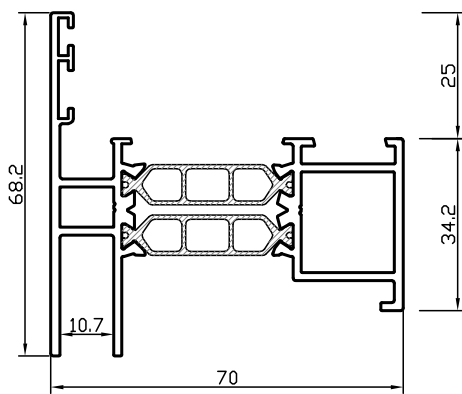
RP 1802T



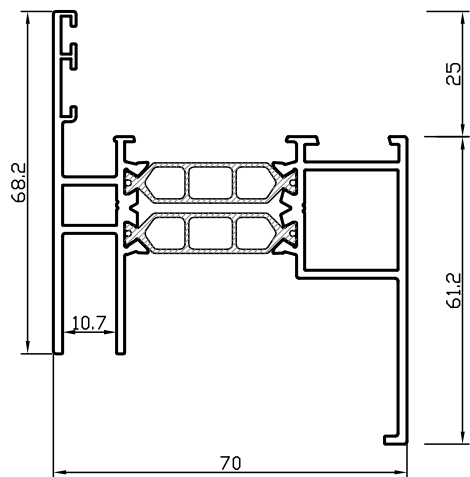
RP 1803T



profiel RP 1872T



profiel RP 1881T



profiel RP 1882T



De BUtgb vzw is een goedkeuringsinstituut dat lid is van de Europese Unie voor de technische goedkeuring in de bouw (UEAtc, zie www.ueatc.eu) en dat aangemeld werd door de FOD Economie in het kader van Verordening (EU) n°305/2011 en lid is van de Europese Organisatie voor Technische Goedkeuringen (EOTA, zie www.eota.eu). De door de BUtgb vzw aangeduide certificatieoperatoren werken volgens een door BELAC (www.belac.be) accreditiebaar systeem.



De Technische Goedkeuring is gepubliceerd door de BUtgb, onder verantwoordelijkheid van de Goedkeuringsoperator, BCCA, en op basis van het gunstig advies van de Gespecialiseerde Groep "GEVELS", verleend op 4 april 2011.

Daarnaast bevestigde de Certificatieoperator, BCCA, dat de productie aan de certificatievoorwaarden voldoet en dat met de Goedkeuringshouder een certificatieovereenkomst ondertekend werd.

Datum van deze uitgave: 3 februari 2017.

Voor de BUtgb, als geldigverklaring van het goedkeuringsproces

Voor de goedkeurings- en certificatieoperator



Peter Wouffers, directeur



Benny De Blaere, directeur generaal

De Technische Goedkeuring blijft geldig, gesteld dat het systeem, de vervaardiging ervan en alle daarmee verband houdende relevante processen:

- onderhouden worden, zodat minstens de onderzoeksresultaten bereikt worden zoals bepaald in deze Technische Goedkeuring;
- doorlopend aan de controle door de Certificatieoperator onderworpen worden en deze bevestigt dat de certificatie geldig blijft

Wanneer niet langer wordt voldaan aan deze voorwaarden, zal de Technische Goedkeuring worden opgeschort of ingetrokken en de Technische Goedkeuring van de BUtgb website worden verwijderd. Technische Goedkeuringen worden regelmatig geactualiseerd. Het wordt aanbevolen steeds gebruik te maken van de versie die op de BUtgb website (www.butgb.be) gepubliceerd werd.

De meest recente versie van de Technische Goedkeuring kan geconsulteerd worden d.m.v. de hiernaast afgebeelde QR-code.

