

## Technische Goedkeuring ATG met Certificatie



**GEVELS - PRODUCTEN  
VOOR GEVELS OF GLAS**

**ISOLERENDE STRIPPEN VOOR  
ALUMINIUM PROFIELEN MET  
THERMISCHE ONDERBREKING  
MALIF**

Geldig van 27/11/2019  
tot 26/11/2024

Goedkeurings- en Certificatie-operator



**Belgian Construction Certification Association**  
Aarlenstraat, 53 1040 Brussel  
[www.bcca.be](http://www.bcca.be) - [info@bcca.be](mailto:info@bcca.be)

### ATG Houder

MALIF Sp. z o.o.  
Grudziądzka 122 B  
87-100 Toruń  
Polen  
Tel.: +48 56 663 65 55  
Fax: +48 56 663 65 00  
Website: [www.malif.pl](http://www.malif.pl)  
e-mail: [biuro@malif.pl](mailto:biuro@malif.pl)



## 1 Doel en draagwijdte van de Technische Goedkeuring

Deze Technische Goedkeuring betreft een gunstige beoordeling van het product (zoals hierboven beschreven) door de door de BUTgb aangeduide onafhankelijke goedkeuringsoperator, BCCA, voor de in deze technische goedkeuring vermelde toepassing.

De Technische Goedkeuring legt de resultaten vast van het goedkeuringsonderzoek. Dit onderzoek bestaat uit: de identificatie van de relevante eigenschappen van het product in functie van de beoogde toepassing en de plaatsings- of verwerkingswijze ervan, de opvatting van het product en de betrouwbaarheid van de productie.

De Technische Goedkeuring heeft een hoog betrouwbaarheidsniveau door de statistische interpretatie van de controleresultaten, de periodieke opvolging, de aanpassing aan de stand van zaken en techniek en de kwaliteitsbewaking van de Goedkeuringshouder.

Het behouden van de Technische Goedkeuring vereist dat de Goedkeuringshouder te allen tijde kan bewijzen dat hij het nodige doet opdat de gebruiksgeschiktheid van het product aangetoond blijft. De opvolging van de overeenkomstigheid van het product met de Technische Goedkeuring is daarbij essentieel. Deze opvolging wordt door de BUTgb toevertrouwd aan een onafhankelijke certificatieoperator, BCCA.

De Goedkeuringshouder [en de Verdeler] moet[en] de onderzoeksresultaten, opgenomen in de Technische Goedkeuring, in acht te nemen bij het ter beschikking stellen van informatie aan een partij. De BUTgb of de Certificatieoperator kunnen de nodige initiatieven ondernemen indien de Goedkeuringshouder [of de Verdeler] dit niet of niet voldoende uit eigen beweging doen.

De Technische Goedkeuring en de certificatie van de overeenkomstigheid van het product met de Technische Goedkeuring, staan los van individueel uitgevoerde werken, de aannemer en/of architect zijn uitsluitend verantwoordelijk voor de overeenstemming van de uitgevoerde werken met de bepalingen van het bestek.

De Technische Goedkeuring behandelt, met uitzondering van specifiek opgenomen bepalingen, niet de veiligheid op de bouwplaats, gezondheidsaspecten en duurzaam gebruik van grondstoffen. Bijgevolg is de BUTgb niet verantwoordelijk voor enige schade die zou worden veroorzaakt door het niet naleven door de Goedkeuringshouder of de aannemer(s) en/of de architect van de bepalingen m.b.t. veiligheid op de bouwplaats, gezondheidsaspecten en duurzaam gebruik van grondstoffen.

Opmerking: In deze technische goedkeuring wordt steeds de term "aannemer" gebruikt. Deze term verwijst naar de entiteit die de werken uitvoert. Deze term mag ook gelezen worden als andere hiervoor vaak gebruikte termen zoals "uitvoerder", "installateur" en "verwerker".

## 2 Technische goedkeuring van isolerende strips voor aluminium profielen met thermische onderbreking

Deze technische goedkeuring beschrijft de eigenschappen van MALIF isolerende strips in ABS voor hun gebruik als thermische onderbreking in aluminiumprofielen met verbeterde thermische prestaties voor venster- en deursystemen. Deze strips voldoen aan NBN EN 14024 voor wat betreft geschiktheid van het materiaal van de thermische onderbreking (NBN EN 14024, §5.2) en de mechanische duurzaamheid van de thermische onderbreking (NBN EN 14024, §5.3, §5.4 en §5.5).

De goedkeuring met certificatie omvat een doorlopende productiecontrole door de fabrikant, aangevuld met een regelmatig extern toezicht daarop door een door de BUTgb aangeduide certificatieoperator.

De technische productgoedkeuring met certificatie heeft betrekking op de eigenlijke strippen, maar niet op verbindingssystemen en –processen voor de vervaardiging van raamprofielen, noch op de vervaardiging en plaatsing van ramen, noch op de kwaliteit van de uitvoering.

## 3 PRODUCTBESCHRIJVING

### 3.1 MATERIALEN

De strips worden vervaardigd uit ABS Starex SR 0320 BM.

Tabel 1 - Materiaaleigenschappen.

Eigenschappen	Eenheden	Norm	Criteria geëxtrudeerd
Volumemassa	g/cm <sup>3</sup>	NBN EN ISO 1183-1	1,05 ± 0,03
Maximale trekweerstand	N/mm <sup>2</sup>	NBN EN ISO 527 2	≥ 35
Breukrek	%	NBN EN ISO 527 2	≥ 10
Elasticiteitsmodulus	N/mm <sup>2</sup>	NBN EN ISO 527 2 (1mm/min)	≥ 1600
Hardheid Shore	ShD	NBN EN ISO 868	75 ± 10
Schokweerstand CHARPY	KJ/m <sup>2</sup>	NBN EN ISO 179-1 1eA	≥9 of zonder breuk
Smeltindex MFR	g/10' (220°C – 10kg)	NBN EN ISO 1133-1	≥2,5
Warmtegeleidingscoëfficiënt	W/mK	NBN EN ISO 10077-2	0,20
Vicat verwekingstemperatuur VST	°C	NBN EN ISO 306	≥100

## 4 Geometrische kenmerken van de thermische onderbreking

De Malif strips zijn verkrijgbaar in verschillende vormen en afmetingen. De in te rollen zones hebben een zwaluwstaartvorm of een vergelijkbare vorm. De strippen bestaan in verschillende hoogtes, diktes en vormen

- strippen met T
- strippen met bijkomende functie

Tolerantie op hoogte: + 0,05/-0mm, op dikte ± 0,05mm voor strippen tot en met 1,1mm dikte, 0,1mm voor de andere.

Speciale vormen van strippen zijn mogelijk, bijvoorbeeld strippen met 1 of meerdere kamers, met haken, voorzien van neus, asymmetrische strippen, ....(zie voorbeelden fig. 1)

## 5 FABRICAGE

De strippen worden geëxtrudeerd uit ABS starex SR0320.

- Ze worden vervaardigd door extrusie in de fabriek van MALIF Sp. z O.O. Grudziqdzka 122 B PL 87-100 Toruń in Polen

De industriële zelfcontrole van de fabricage omvat onder meer het bijhouden van een controleregister en het uitvoeren van proeven in het laboratorium van de fabriek en in een onafhankelijk extern laboratorium anderzijds op proefstukken die genomen werden tijdens het fabricageproces. Deze laatste proeven worden uitgevoerd op monsters genomen door een afgevaardigde van de BUTgb tijdens de toezichtbezoeken in het kader van deze goedkeuring.

De profielen worden gemarkeerd met nummer profiel, identificatiecode bedrijf, datum productie, werktuigcode, totale hoogte profiel, code type materiaal, ATG 11/H834 nummer en uur productie. Op de pakketten strippen wordt een label aangebracht met klant, lengte, aantal stuks, artikelnummer en code bedrijf.

De standaardverpakking bestaat uit metalen bakken.

## 6 PRESTATIES

### 6.1 Geschiktheid van het materiaal van de thermische onderbreking

De beoordeling van de geschiktheid voor gebruik van het materiaal van de strips is gebaseerd op de resultaten van de metingen van de karakteristieken na blootstelling aan vochtigheid en broosheidstest zoals bepaald in de NBN EN 14024 §5.2.3 en §5.2.5. De resultaten gaven voldoening.

### 6.2 Mechanische duurzaamheid van de thermische onderbreking.

De beoordeling van de mechanische duurzaamheid van de strips is gebaseerd op de resultaten van de metingen van de karakteristieken vóór (§5.3 en §5.4) en na een versnelde kunstmatige "veroudering" zoals bepaald in de §5.5 van NBN EN 14024. De resultaten gaven voldoening.

## 7 PLAATSING

De strippen worden geklemd in gelakte of geanodiseerde aluminium profielen na de oppervlaktebehandeling (zie figuur 2).

Na het inrollen dringt het aluminium in de strip.

Het inrollen op zich maakt geen deel uit van deze goedkeuring.

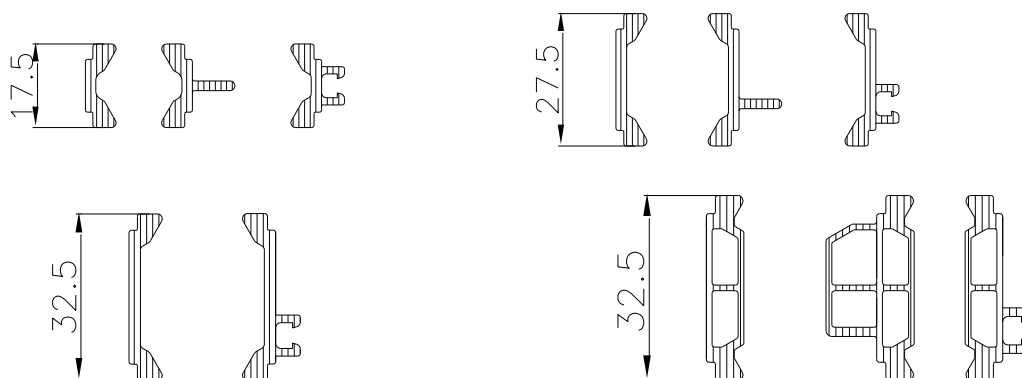
## 8 Voorwaarden

- De Technische Goedkeuring heeft uitsluitend betrekking op het product vermeld op de voorpagina van deze Technische Goedkeuring
- Enkel de Goedkeuringshouder en desgevallend de Verdelers kunnen aanspraak maken op de Technische Goedkeuring.

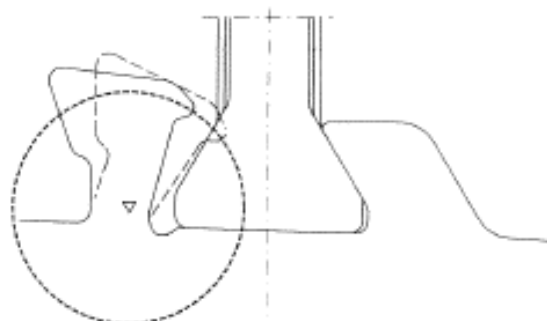
- C. De Goedkeuringshouder en desgevallend de Verdelers mogen geen gebruik maken van de naam en het logo van de BUtgb, het ATG-merk, de Technische Goedkeuring of het goedkeuringsnummer voor productbeoordelingen die niet in overeenstemming zijn met de Technische Goedkeuring voor een product, kit of systeem alsook voor de eigenschappen of kenmerken ervan, die niet het voorwerp uitmaken van de Technische Goedkeuring.
- D. Informatie die door de Goedkeuringshouder, de Verdelers of een erkende aannemer, of hun vertegenwoordigers, op welke wijze dan ook, ter beschikking wordt gesteld van (potentiële) gebruikers (bv. bouwheren, aannemers, architecten, voorschrijvers, ontwerpers, ...) van het product, die het voorwerp zijn van de Technische Goedkeuring, mag niet onvolledig of in strijd zijn met de inhoud van de Technische Goedkeuring, noch met informatie waarnaar in de Technische Goedkeuring wordt verwezen.
- E. De Goedkeuringshouder is steeds verplicht tijdig eventuele aanpassingen aan de grondstoffen en producten, de verwerkingsrichtlijnen, het productie- en verwerkingsproces en/of de uitrusting, voorafgaandelijk aan de BUtgb, de Goedkeurings- en de Certificatieoperator bekend te maken. Afhankelijk van de meegedeelde informatie kunnen de BUtgb, de Goedkeurings- en de Certificatieoperator oordelen dat de Technische Goedkeuring al dan niet moet worden aangepast.
- F. De Technische Goedkeuring kwam tot stand op basis van de beschikbare technische en wetenschappelijke kennis en informatie, aangevuld door informatie ter beschikking gesteld door de aanvrager en vervolledigd door een goedkeuringsonderzoek dat rekening houdt met het specifieke karakter van het product. Niettemin blijven de gebruikers verantwoordelijk voor de selectie van het product, zoals beschreven in de Technische Goedkeuring, voor de specifieke door de gebruiker beoogde toepassing.
- G. De intellectuele eigendomsrechten betreffende de Technische Goedkeuring, waaronder de auteursrechten, behoren exclusief toe aan de BUtgb.
- H. Verwijzingen naar de Technische Goedkeuring dienen te gebeuren aan de hand van de ATG-aanwijzer (ATG H834) en de geldigheidstermijn.
- I. De BUtgb, de Goedkeuringsoperator en de Certificatieoperator kunnen niet aansprakelijk worden gesteld voor enige schade of nadelig gevolg veroorzaakt aan derden (o.m. de gebruiker) ingevolge het niet nakomen door de Goedkeuringshouder of de Verdelers van de bepalingen van dit artikel 8.

## 9 Figuren

Figuur 1: Voorbeeld strippen



Figuur 2: Voorbeeld plaatsing strippen





De BUTgb vzw is een goedkeuringsinstituut dat lid is van de Europese Unie voor de technische goedkeuring in de bouw (UEAtc, zie [www.ueatc.eu](http://www.ueatc.eu)) en dat aangemeld werd door de FOD Economie in het kader van Verordening (EU) n°305/2011 en lid is van de Europese Organisatie voor Technische Goedkeuringen (EOTA, zie [www.eota.eu](http://www.eota.eu)). De door de BUTgb vzw aangeduide certificatieoperatoren werken volgens een door BELAC ([www.belac.be](http://www.belac.be)) accreditiebaar systeem.



De Technische Goedkeuring is gepubliceerd door de BUTgb, onder verantwoordelijkheid van de Goedkeuringsoperator, BCCA, en op basis van het gunstig advies van de Gespecialiseerde Groep "GEVELS", verleend op 27 maart 2015.

Daarnaast bevestigde de Certificatieoperator, BCCA, dat de productie aan de certificatievoorwaarden voldoet en dat met de Goedkeuringshouder een certificatieovereenkomst ondertekend werd.

Datum van deze uitgave: 27 november 2019


Deze ATG vervangt ATG H834 versie van 15/10/2015, geldig van 15/10/2015 tot 30/06/2019. De wijzigingen t.o.v. voorgaande versies worden hieronder opgesomd:

Aanpassingen t.o.v. de voorgaande versies	
t.o.v. geldigheidsperiode	Wijzigingen
15/10/2015-30/06/2019	- Aanpassen criterium

Voor de BUTgb, als geldigverklaring van het goedkeuringsproces

Voor de goedkeurings- en certificatieoperator

  
Peter Wouters, directeur

  
Benny De Blaere, directeur generaal

De Technische Goedkeuring blijft geldig, gesteld dat het product, de vervaardiging ervan en alle daarmee verband houdende relevante processen:

- onderhouden worden, zodat minstens de onderzoeksresultaten bereikt worden zoals bepaald in deze Technische Goedkeuring;
- doorlopend aan de controle door de Certificatieoperator onderworpen worden en deze bevestigt dat de certificatie geldig blijft

Wanneer niet langer wordt voldaan aan deze voorwaarden, zal de Technische Goedkeuring worden opgeschort of ingetrokken en de Technische Goedkeuring van de BUTgb website worden verwijderd. Technische Goedkeuringen worden regelmatig geactualiseerd. Het wordt aanbevolen steeds gebruik te maken van de versie die op de BUTgb website ([www.butgb.be](http://www.butgb.be)) gepubliceerd werd.

De meest recente versie van de Technische Goedkeuring kan geconsulteerd worden d.m.v. de hiernaast afgebeelde QR-code.

