

## Agrément Technique ATG avec Certification



**Menuiserie - Demi-produits pour systèmes de fenêtres et portes avec profilés en aluminium**

**Systèmes d'assemblage pour la fabrication de profilés en aluminium à coupure thermique**

**Triton & b-Quick (Ventá)**

Valable du 12/10/2016  
au 11/10/2021

Opérateur d'Agrément et de certification



Belgian Construction Certification Association  
Rue d'Arlon, 53 BE-1040 Bruxelles  
[www.bcca.be](http://www.bcca.be) - [info@bcca.be](mailto:info@bcca.be)

### Titulaire d'agrément :

Aluk Belgium N.V.  
Zwaarveld 44  
B-9220 Hamme  
Tél. : +32 (0)52 484848 - Fax : +32 (0)52 484816  
Site Internet : [www.aluk.be](http://www.aluk.be)  
Courriel : [info.be@aluk.com](mailto:info.be@aluk.com)

## 1 Objet et portée de l'Agrément Technique

Cet Agrément Technique concerne une évaluation favorable du système (tel que décrit ci-dessus) par un Opérateur d'Agrément indépendant désigné par l'UBAtc, BCCA, pour l'application mentionnée dans cet Agrément Technique.

L'Agrément Technique consigne les résultats de l'examen d'agrément. Cet examen se décline comme suit : identification des propriétés pertinentes du système en fonction de l'application visée et du mode de pose ou de mise en œuvre, conception du système et fiabilité de la production.

L'Agrément Technique présente un niveau de fiabilité élevé compte tenu de l'interprétation statistique des résultats de contrôle, du suivi périodique, de l'adaptation à la situation et à l'état de la technique et de la surveillance de la qualité par le titulaire d'agrément.

Pour que l'Agrément Technique puisse être maintenu, le titulaire d'agrément doit apporter la preuve en permanence qu'il continue à faire le nécessaire pour que l'aptitude à l'emploi du système soit démontrée. À cet égard, le suivi de la conformité du système à l'Agrément Technique est essentiel. Ce suivi est confié par l'UBAtc à un Opérateur de Certification indépendant, BCCA.

Le titulaire d'agrément [et le distributeur] est [sont] tenu[s] de respecter les résultats d'examen repris dans l'Agrément Technique lorsqu'ils mettent des informations à la disposition de tiers. L'UBAtc ou l'Opérateur de Certification peut prendre les initiatives qui s'imposent si le titulaire d'agrément [ou le distributeur] ne le fait pas (suffisamment) de lui-même.

L'Agrément Technique et la certification de la conformité du système à l'Agrément Technique sont indépendants des travaux effectués individuellement. L'entrepreneur et/ou l'architecte demeurent entièrement responsables de la conformité des travaux réalisés aux dispositions du cahier des charges.

L'Agrément Technique ne traite pas, sauf dispositions reprises spécifiquement, de la sécurité sur chantier, d'aspects sanitaires et de l'utilisation durable des matières premières. Par conséquent, l'UBAtc n'est en aucun cas responsable de dégâts causés par le non-respect, dans le chef du titulaire d'agrément ou de l'entrepreneur/des entrepreneurs et/ou de l'architecte, des dispositions ayant trait à la sécurité sur chantier, aux aspects sanitaires et à l'utilisation durable des matières premières.

Remarque : dans cet Agrément Technique, on utilisera toujours le terme "entrepreneur", en référence à l'entité qui réalise les travaux. Ce terme peut également être compris au sens d'autres termes souvent utilisés, comme "exécutant", "installateur" et "applicateur".

## 2 Objet

Cet agrément technique présente la description technique des systèmes Triton et b-Quick (Ventá) pour l'assemblage de demi-coquilles en aluminium au moyen de barrettes synthétiques pour l'obtention de profilés de fenêtres en aluminium à rupture de pont thermique continue. Les systèmes d'assemblage se composent chacun des matériaux mentionnés au paragraphe 3 conformément à la géométrie mentionnée au paragraphe 4. Les profilés construits au moyen de ces systèmes d'assemblage sont supposés pouvoir satisfaire aux niveaux de performances mentionnés au paragraphe 7, pour autant que les demi-coquilles soient extrudées conformément aux prescriptions reprises au paragraphe 5 et pour autant que les demi-coquilles et la coupure thermique soient assemblées conformément au paragraphe 6.

Les niveaux de performances mentionnés sont fixés conformément aux critères repris dans le prSTS 52.2 et dans la NBN EN 14024, sur la base d'un certain nombre d'essais représentatifs.

Les profilés dérogeant à la description donnée doivent faire l'objet d'essais supplémentaires conformément aux critères mentionnés dans le prSTS 52.2 et la NBN EN 14024.

Le titulaire d'agrément peut uniquement faire référence à cet agrément pour les variantes du système d'assemblage dont il peut être démontré effectivement que la description est totalement conforme à la classification avancée dans l'agrément. Les profilés individuels ne peuvent pas porter la marque ATG.

Le texte d'agrément, de même que la certification de la conformité des composants au texte d'agrément sont indépendants de la qualité des profilés individuels.

## 3 Matériaux

### 3.1 Aluminium

Les profilés sont en alliage d'aluminium (Al Mg Si 05 - F22) qui peut être anodisé sans préparation mécanique.

**Tableau 1 – Caractéristiques mécaniques de l'aluminium**

Dénomination de l'alliage conformément à la NBN EN 573-3	Dénomination de l'état métallurgique conformément à la NBN EN 515	Caractéristiques mécaniques
EN AW-6060	T66	conformément à la NBN EN 755-2

Les profilés peuvent être anodisés ou laqués.

- Anodisation : effectuée par des firmes possédant le label EWAA/EURAS-QUALANOD. En cas d'exécution monochrome combinée à des barrettes de polyamide, le traitement de surface des profilés est effectué après la réalisation de la coupure thermique, alors que dans le cas d'une exécution bicolore ou en cas d'utilisation de barrettes d'acrylonitrile butadiène styrène, il est effectué avant la réalisation de la coupure thermique.
- Laquage : effectué par des firmes possédant le label QUALICOAT. En cas d'exécution monochrome combinée à des barrettes de polyamide, le traitement de surface des profilés est effectué après la réalisation de la coupure thermique, alors que dans le cas d'une exécution bicolore ou en cas d'utilisation de barrettes d'acrylonitrile butadiène styrène, il est effectué avant la réalisation de la coupure thermique.

Toute information concernant la finition de surface peut être obtenue auprès d'Qualibel (Qualibel Belgium vzw, c/o Meirsschaut & Associates, Chemin des Sœurs 7 Nodebais, B-1320 Beauvechain), qui a publié les feuillets d'information suivants à ce sujet :

- Directives concernant le label de qualité pour l'anodisation d'aluminium destiné à l'architecture
- Directives concernant un label de qualité pour les revêtements par thermolaquage (liquide ou en poudre) de l'aluminium destiné à l'architecture.

### 3.2 Coupure thermique

La coupure thermique se compose de barrettes de polyamide (PA 66) renforcé de 25 % de fibres de verre, avec fil de colle ou acrylonitrile butadiène styrène (ABS), sans fil de colle.

La coupure thermique porte un agrément technique ATG/H ; par conséquent, le titulaire d'agrément est dispensé de l'exécution d'essais de réception sur la coupure thermique en laboratoire externe.

Des exemples sont présentés aux figures 4 et 5.

## 4 Éléments

Les profilés à coupure thermique sont fabriqués à partir de deux profilés simples assemblés par sertissage continu de deux barrettes en polyamide ou en acrylonitrile butadiène styrène.

Chaque système d'assemblage est caractérisé par la géométrie des pattes de sertissage et par le talon de barrette.

Les systèmes de sertissage sont décrits comme suit, conformément à la NBN EN 14024:2005 :

- Catégorie d'utilisation prévue : profilés pour fenêtres et portes et composants secondaires d'un mur-rideau (contrôle de flexion)
- Projet mécanique de type A : système conçu pour transmettre la force de cisaillement et dont une rupture dans la partie soumise au cisaillement ne modifie pas la résistance à la traction transversale.
- Projet géométrique de type 1 : profilés sur lesquels la sollicitation est (presque) symétrique.
- Catégorie de température TC1 :
  - température d'essai basse LT =  $-10 \pm 2$  °C
  - température d'essai élevée HT =  $70 \pm 3$  °C

### 4.1 Système d'assemblage Triton

Géométrie des pattes de sertissage et du talon de barrette, conformément aux figures 1, 2 et 3.

Les barrettes de polyamide (renforcé de 25 % de fibres de verre) (voir la figure 4) ou les barrettes d'acrylonitrile butadiène styrène (voir la figure 5) sont en forme d'oméga ou de forme tubulaire.

**Tableau 2 – Coupures thermiques du système Triton**

Hauteur de la coupure thermique mm	Épaisseur de la coupure thermique mm
En forme d' $\Omega$	
$30^{+0/-0,1}$	$2,2^{+0,1/-0,1}$
Forme tubulaire	
$30^{+0/-0,1}$	$2,0^{+0,1/-0,1} + 1,0^{+0,1/-0,1}$

### 4.2 Système d'assemblage b-Quick (Ventá)

Géométrie des pattes de sertissage et du talon de barrette, conformément aux figures 1 et 3.

Les barrettes d'acrylonitrile butadiène styrène sont tubulaires. Voir la figure 5.

**Tableau 3 – Coupures thermiques du système b-Quick (Ventá)**

Hauteur de la coupure thermique mm	Épaisseur de la coupure thermique mm
Forme tubulaire	
$45^{+0/-0,1}$	$2 \times 1,0^{+0,1/-0,1}$ $3 \times 0,8^{+0,1/-0,1}$ $4 \times 0,8^{+0,1/-0,1}$

## 5 Caractéristiques géométriques des parois en aluminium

L'épaisseur de base des parois en aluminium s'établit à minimum 1,5 mm au droit du sertissage. Les tolérances sont conformes à la NBN EN 12020-2.

Le titulaire d'agrément garantit qu'au moment du développement de nouveaux profilés, les détails géométriques mentionnés aux figures 1 à 3 soient respectés. Par conséquent, l'agrément n'est pas limité aux profilés existants à la délivrance de l'agrément. La liste des profilés sous agrément est actualisée régulièrement et peut reprendre entre autres des systèmes pour fenêtres, portes, portes coulissantes, murs-rideaux et vérandas non mentionnés ici.

## 6 Fabrication et commercialisation

Les profilés à coupe thermique utilisant les systèmes d'assemblage susmentionnés sont fabriqués au moyen de profilés simples en aluminium extrudés, assemblés au moyen des barrettes susmentionnées. Les assemblages sont effectués pour le titulaire d'agrément par des fabricants repris dans une liste gérée par l'organisme de certification.

Les opérations principales de l'application de la rupture de pont thermique sont :

- crantage des rainures
- assemblage des profilés
- sertissage conformément au réglage de la machine et à la méthodologie de ce réglage.

Des essais de contrôle réguliers de l'autocontrôle sont effectués au sein du laboratoire de l'usine d'une part et dans un laboratoire externe indépendant d'autre part. Ces derniers sont effectués sur des éprouvettes prélevées par un délégué de l'UBA<sub>tc</sub> au cours de ses visites de contrôle de l'agrément.

## 7 Performances T et Q

### 7.1 Généralités

Les valeurs T et Q sont définies conformément à la NBN EN 14024:2005.

L'appréciation de la qualité et de la durabilité des profilés est basée en particulier sur les résultats des mesurages de caractéristiques avant et après « vieillissement » artificiel accéléré conformément à la NBN EN 14024:2005.

### 7.2 Valeurs d'assemblage garanties par le fabricant

Les valeurs caractéristiques suivantes s'appliquent pour tous les systèmes d'assemblage mentionnés, quelles que soient la finition des profilés et les longueurs des talons de barrettes.

Tableau 2 – Valeur caractéristique garantie de l'assemblage

Performance	Système d'assemblage	Valeurs caractéristiques garanties [N/mm]	Critères conformément à la NBN EN 14024 [N/mm]
T <sub>20 °C</sub>	Triton (PA)	27	≥ 24
	Triton (ABS) b-Quick (Ventá)(ABS)		
Q <sub>20 °C</sub>	Triton (PA)	30	≥ 12
	Triton (ABS) b-Quick (Ventá)(ABS)		

### 7.3 Conception des profilés

Le fabricant garde toujours l'entière responsabilité de la conception des profilés. La détermination des caractéristiques mécaniques des profilés assemblés peut se faire à l'appui d'une méthode de calcul reconnue.

## 8 Conditions

- Le présent Agrément Technique se rapporte exclusivement au système mentionné dans la page de garde de cet Agrément Technique.
- Seuls le titulaire d'agrément et, le cas échéant, le distributeur, peuvent revendiquer les droits inhérents à l'Agrément Technique.
- Le titulaire d'agrément et, le cas échéant, le distributeur ne peuvent faire aucun usage du nom de l'UBA<sub>tc</sub>, de son logo, de la marque ATG, de l'Agrément Technique ou du numéro d'agrément pour revendiquer des évaluations de produit non conformes à l'Agrément Technique ni pour un produit, kit ou système ainsi que ses propriétés ou caractéristiques ne faisant pas l'objet de l'Agrément Technique.
- Les informations qui sont mises à disposition, de quelque manière que ce soit, par le titulaire d'agrément, le distributeur ou un entrepreneur agréé ou par leurs représentants, des utilisateurs (potentiels) du système, traité dans l'Agrément Technique (par ex. des maîtres d'ouvrage, entrepreneurs, architectes, prescripteurs, concepteurs, etc.) ne peuvent pas être incomplètes ou en contradiction avec le contenu de l'Agrément Technique ni avec les informations auxquelles il est fait référence dans l'Agrément Technique.
- Le titulaire d'agrément est toujours tenu de notifier à temps et préalablement à l'UBA<sub>tc</sub>, à l'Opérateur d'Agrément et à l'Opérateur de Certification toutes éventuelles adaptations des matières premières et produits, des directives de mise en œuvre et/ou du processus de production et de mise en œuvre et/ou de l'équipement. En fonction des informations communiquées, l'UBA<sub>tc</sub>, l'Opérateur d'Agrément et l'Opérateur de Certification évalueront la nécessité d'adapter ou non l'Agrément Technique.
- L'Agrément Technique a été élaboré sur base des connaissances et informations techniques et scientifiques disponibles, assorties des informations mises à disposition par le demandeur et complétées par un examen d'agrément prenant en compte le caractère spécifique du système. Néanmoins, les utilisateurs demeurent responsables de la sélection du système, tel que décrit dans l'Agrément Technique, pour l'application spécifique visée par l'utilisateur.
- Les droits de propriété intellectuelle concernant l'Agrément Technique, parmi lesquels les droits d'auteur, appartiennent exclusivement à l'UBA<sub>tc</sub>.
- Les références à l'Agrément Technique devront être assorties de l'indice ATG (ATG H895) et du délai de validité.
- L'UBA<sub>tc</sub>, l'Opérateur d'Agrément et l'Opérateur de Certification ne peuvent pas être tenus responsables d'un(e) quelconque dommage ou conséquence défavorable causés à des tiers (e.a. à l'utilisateur) résultant du non-respect, dans le chef du titulaire d'agrément ou du distributeur, des dispositions de l'article 8.

## 9 Figures

Figure 1 : Système d'assemblage à pattes de sertissage  
Triton et b-Quick ( Ventá )

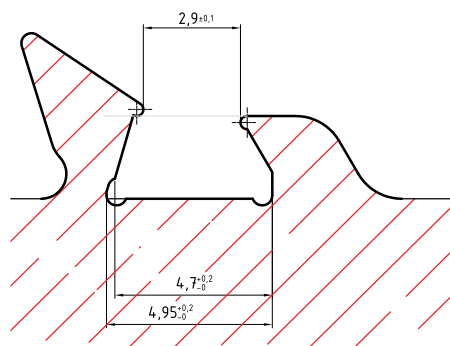


Figure 2 : Talon de barrette PA

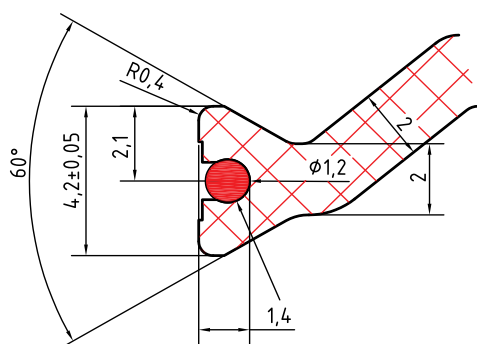


Figure 3 : Talon de barrette ABS

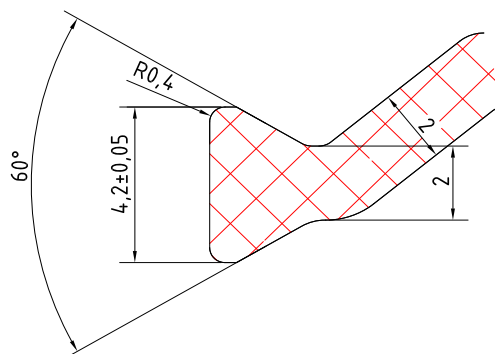
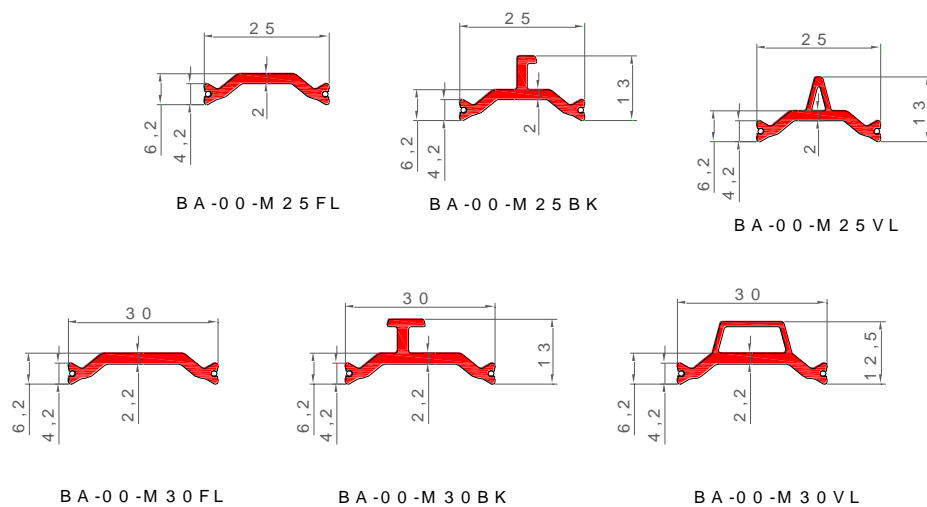
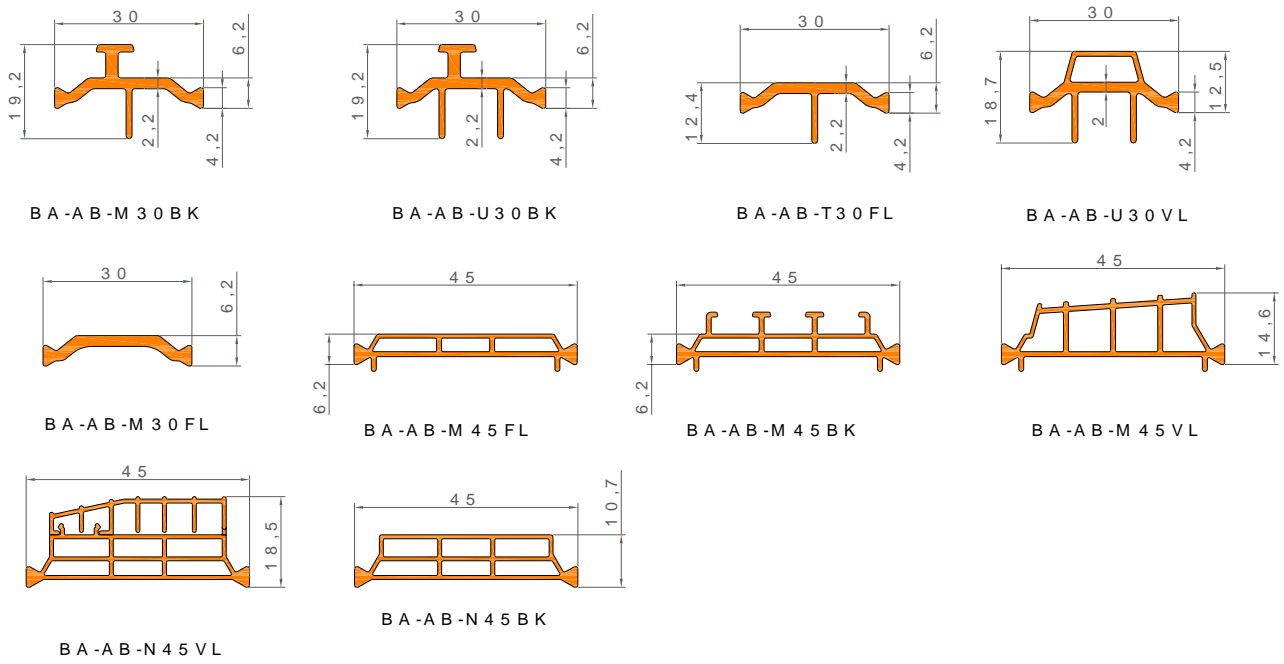


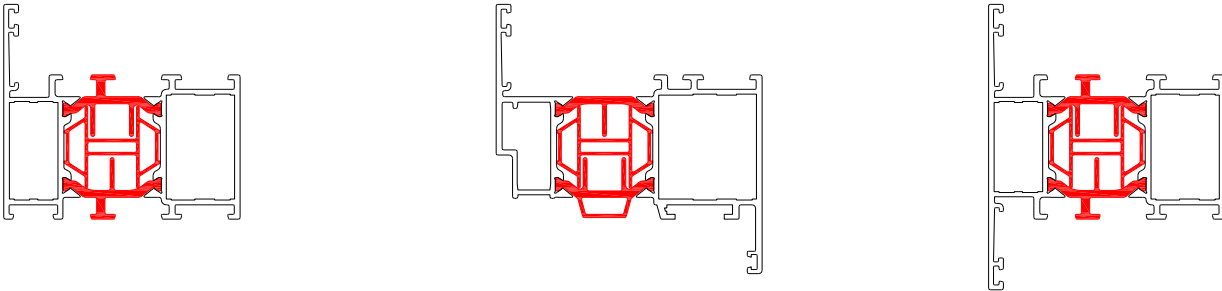
Figure 4 : Coupures thermiques – système d'assemblage Triton (barrettes PA)



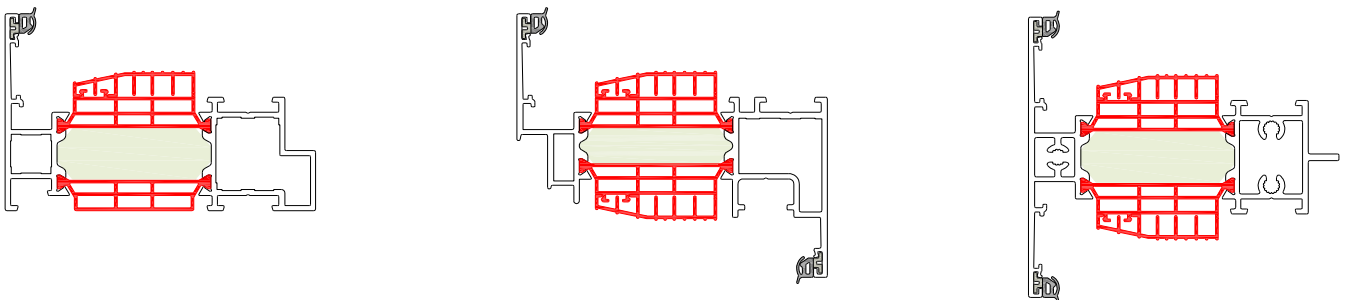
**Figure 5 : Coupures thermiques – systèmes d'assemblage Triton et b-Quick (Ventá) (barrettes ABS)**



**Figure 6 : Système Triton**



**Figure 7 : Système b-Quick (Ventá)**





L'UBAtc asbl est un organisme d'agrément membre de l'Union européenne pour l'Agrément Technique dans la construction (UEAtc, voir [www.ueatc.eu](http://www.ueatc.eu)) notifié par le SPF Économie dans le cadre du Règlement (UE) n° 305/2011 et membre de l'Organisation européenne pour l'Agrément Technique (EOTA, voir [www.eota.eu](http://www.eota.eu)). Les opérateurs de certification désignés par l'UBAtc asbl fonctionnent conformément à un système susceptible d'être accrédité par BELAC ([www.belac.be](http://www.belac.be)).



L'Agrément Technique a été publié par l'UBAtc, sous la responsabilité de l'Opérateur d'Agrément, BCCA, et sur base de l'avis favorable du Groupe Spécialisé "FACADES", accordé le 08 novembre 2013.

Par ailleurs, l'Opérateur de Certification, BCCA, a confirmé que la production satisfait aux conditions de certification et qu'une convention de certification a été conclue avec le titulaire d'agrément.

Date de publication : 12/10/2016.

Cet ATG remplace l'ATG 14/H895, valable du 23/04/2014 au 22/04/2017. Les modifications par rapport aux versions précédentes sont reprises ci-après :

ATG valable		Modifications par rapport à la version précédente
du	au	
23/04/2014	tot 22/04/2017	<ul style="list-style-type: none"><li>- Changement du nom du titulaire d'agrément</li><li>- Suppression des systèmes d'assemblage pour Apollo, Hercules et Olympia</li><li>- Adaptation du critère pour la valeur garantie <math>Q_c^{N_{RT}}</math></li></ul>

Pour l'UBAtc, garant de la validité du processus d'agrément

Pour l'Opérateur d'Agrément et de certification



Peter Wouters, directeur



Benny De Blaere, directeur général

L'Agrément Technique reste valable, à condition que le système, sa fabrication et tous les processus pertinents à cet égard :

- soient maintenus, de sorte à atteindre au minimum les résultats d'examen tels que définis dans cet Agrément Technique ;
- soient soumis au contrôle continu de l'Opérateur de Certification et que celui-ci confirme que la certification reste valable.

Si ces conditions ne sont plus respectées, l'Agrément Technique sera suspendu ou retiré et le texte d'agrément supprimé du site Internet de l'UBAtc. Les agréments techniques sont actualisés régulièrement. Il est recommandé de toujours utiliser la version publiée sur le site Internet de l'UBAtc ([www.ubatc.be](http://www.ubatc.be)).

La version la plus récente de l'Agrément Technique peut être consultée grâce au code QR repris ci-contre.

