

BUtgb vzw - **UBAtc** asbl



SCHRIJNWERK

HALFFABRICATEN VOOR RAAM- EN DEURSYSTEMEN MET ALUMINIUMPROFIELEN

VERBINDINGSSYSTEMEN VOOR DE VERVAARDIGING VAN ALUMINIUM PROFIELEN MET THERMISCHE ONDERBREKING.

TRITON, TRITON REVIVE EN VENTÁ

Geldig van 05/02/2024 tot 04/02/2029

Goedkeuringshouder:

Aluk Belgium N.V.

Zwaarveld 44

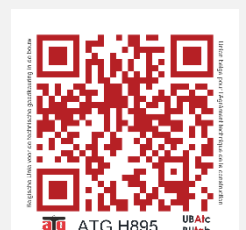
9220 Hamme

Tel.: +32 (0)52 48 48 48

Fax.: +32 (0)52 48 48 16

Website: www.aluk.be

E-mail: info.be@aluk.com



Een technische goedkeuring betreft een gunstige beoordeling door een door de BUtgb aangeduide competente, onafhankelijke en onpartijdige goedkeuringsoperator van een bouwproduct voor een welbepaalde toepassing.

De technische goedkeuring legt de resultaten van het goedkeuringsonderzoek vast. Dit onderzoek bestaat uit:

- de identificatie van de relevante eigenschappen van het product in functie van de beoogde toepassing en de plaatsings- of verwerkingswijze ervan,
- het ontwerp van het product,
- de betrouwbaarheid van de productie.

De technische goedkeuring heeft een hoog betrouwbaarheidsniveau door de statistische interpretatie van de controleresultaten, de periodieke opvolging, de aanpassing aan de stand van zaken en techniek en de kwaliteitsbewaking van de goedkeuringshouder.

Het behouden van de technische goedkeuring vereist dat de goedkeuringshouder te allen tijde kan bewijzen dat hij het nodige doet opdat de gebruiksgeschiktheid van het product aangetoond blijft. De opvolging van de overeenstemming van het product met de technische goedkeuring is daarbij essentieel. Deze opvolging wordt door de BUtgb toevertrouwd aan een competente, onafhankelijke en onpartijdige certificatieoperator.

De technische goedkeuring, evenals de certificatie van de overeenstemming van het product met de technische goedkeuring, staan los van individueel uitgevoerde werken. De aannemer en/of architect blijven onverminderd verantwoordelijk voor de overeenstemming van de uitgevoerde werken met de bepalingen van het bestek.

De technische goedkeuring behandelt, met uitzondering van specifiek opgenomen bepalingen, niet de veiligheid op de bouwplaats, gezondheidsaspecten en duurzaam gebruik van grondstoffen. Bijgevolg is de BUtgb niet verantwoordelijk voor enige schade die zou worden veroorzaakt door het niet naleven door de Goedkeuringshouder of de aannemer(s) en/of de architect van de bepalingen m.b.t. veiligheid op de bouwplaats, gezondheidsaspecten en duurzaam gebruik van grondstoffen.

Goedkeuringsoperatoren



Buildwise

Kleine Kloosterstraat 23 1932 Zaventem
info@buildwise.be - www.buildwise.be



SECO

Hoofdzetel: Kantersteen 47 1000 Brussel
Kantoren: Hermeslaan 9 1831 Diegem
mail@seco.be - www.groupseco.be

Certificatieoperator*



BCCA

Hoofdzetel: Kantersteen 47 1000 Brussel
Kantoren: Hermeslaan 9 1831 Diegem
mail@bccca.be - www.bcca.be

* De door de BUtgb vzw aangeduide certificatieoperatoren werken volgens een door BELAC (www.belac.be) accrediteerbaar systeem.




VOORWOORD

Dit document betreft een actualisatie van de goedkeuringstekst ATGH895, geldig van 24/11/2020 tot 23/11/2025. De wijzigingen t.o.v. voorgaande versie worden hieronder opgesomd:

Aanpassingen t.o.v. de voorgaande versie
<ul style="list-style-type: none">- Toevoegen van strippen in low lambda PA66 versterkt met 25% glasvezels- Verwijderen van strippen in PET versterkt met 25% glasvezels- Update

Technische goedkeuringen worden regelmatig geactualiseerd. Het wordt aanbevolen steeds gebruik te maken van de versie die op de BUtgb-website (www.butgb-ubatc.be) gepubliceerd werd.

De meest recente versie van de technische goedkeuring kan geraadpleegd worden door de QR-code op de voorpagina te scannen.

 De intellectuele eigendomsrechten betreffende de technische goedkeuring, waaronder de auteursrechten, behoren exclusief toe aan de BUtgb.



NORMEN EN ANDERE REFERENTIES

AGCR-RGAC	2022-06-30	BUtgb Algemeen Goedkeurings- en Certificatiereglement
NBN EN 755-2	2016	Aluminium en aluminiumlegeringen - Geëxtrudeerde staven, buizen en profielen - Deel 2: Mechanische eigenschappen
NBN EN 573-3+A1	2022	Aluminium en aluminiumlegeringen - Chemische samenstelling en vorm van gesmede producten - Deel 3: Chemische samenstelling en vorm van producten
NBN B 25-002-4	2023	Buitenschrijnwerk – Deel 4: Voorschriften van aluminium profielen en ramen
NBN EN 14024	2005	Metalen profielen met thermische onderbreking - Mechanische prestaties - Eisen, toetsen en beproevingen voor beoordeling
NBN EN 12020-2	2022	Aluminium en aluminiumlegeringen - Geëxtrudeerde precisieprofielen in legeringen EN AW-6060 en EN AW-6063 - Deel 2: Toleranties op afmetingen en vorm

1 Voorwerp

Deze technische goedkeuring geeft de technische beschrijving van de systemen Triton, Triton REVIVE en Ventá voor het verbinden van aluminium halfschalen door middel van strippen in kunststof voor het bekomen van aluminiumraamprofielen met doorlopende thermische onderbreking. De verbindingssystemen bestaan elk uit de in paragraaf 2 vermelde materialen met de in paragraaf 3 vermelde geometrie. De met deze verbindingssystemen geconstrueerde profielen worden geacht te kunnen voldoen aan de prestatieniveaus vermeld in paragraaf 6, voor zover de halfschalen overeenkomstig de in paragraaf 4 opgenomen voorschriften worden geëxtrudeerd en voor zover de halfschalen en de thermische onderbreking volgens de voorschriften van paragraaf 5 worden geassembleerd.

De vermelde prestaties worden bepaald conform de criteria opgenomen in NBN B 25-002-4:2023 en NBN EN 14024:2005, op basis van een aantal representatieve proeven.

Voor profielen die afwijken van de gegeven beschrijving, dienen bijkomende proeven te worden uitgevoerd volgens de criteria vermeld in NBN B 25-002-4:2023 en NBN EN 14024:2023.

De goedkeuringshouder mag enkel verwijzen naar deze goedkeuring voor deze varianten van het verbindingssysteem waarvoor daadwerkelijk kan worden aangetoond dat de beschrijving geheel conform is aan de in de goedkeuring vooropgestelde catalogisering. Individuele profielen mogen het ATG-merk dragen.

De goedkeuringstekst, evenals de certificatie van de overeenstemming van de componenten met de goedkeuringstekst staan los van de kwaliteit van de individuele profielen.

2 Materialen

2.1 Aluminium

De profielen zijn van een aluminiumlegering (Al Mg Si 05 - F22) die zonder mechanische voorbereiding kan worden geanodiseerd.

Tabel 1 - Mechanische kenmerken van het aluminium

Benaming legering volgens NBN EN 573-3+A1:2022	Benaming metallurgische toestand volgens NBN EN 515:2017	Mechanische kenmerken
EN AW-6060	T66	NBN EN 755-2:2016

De profielen kunnen gelakt of geanodiseerd worden conform NBN B 25-002-4:2023, waarvan de opvolging gedekt is door deze goedkeuring.

Alle informatie betreffende de oppervlakteafwerking is terug te vinden in de NBN B 25-002-4:2023.

2.2 Thermische onderbreking

De thermische onderbreking bestaat uit polyamide (PA 66) versterkt met 25 % glasvezel met lijm draad, low lambda polyamide (PA 66) versterkt met 25 % glasvezel met lijm draad of acrylonitril-butadien-styreen (ABS) zonder lijm draad.

Deze thermische onderbreking draagt een technische goedkeuring ATG/H; de goedkeuringshouder is bijgevolg vrijgesteld van het uitvoeren van opleveringsproeven door een extern laboratorium op de thermische onderbreking.

Voorbeelden worden gegeven in figuren 5, 6 en 7.

3 Elementen

De profielen met thermische onderbreking worden vervaardigd met twee eenvoudige profielen die door continue inklemming van twee polyamide of ABS strippen worden verbonden.

Ieder verbindingssysteem wordt gekenmerkt door de geometrie van de inklemmingstanden en de stripvoet.

De inklemmingssystemen worden omschreven als volgt, conform NBN EN 14024:2005:

- Categorie voorzien gebruik W: Profielen voor Ramen en deuren en secundaire onderdelen van een gordijngewel (doorbuigingscontrole)
- Mechanisch ontwerp type A: systeem ontworpen om de afschuivingskracht over te brengen en waar een breuk in het deel onderworpen aan afschuiving de transversale trekweerstand niet wijzigt.
- Geometrisch ontwerp type 1: profielen waarop de belasting (bijna) symmetrisch is.
- Temperatuurcategorie TC1:
 - lage proeftemperatuur $LT = -10 \pm 2 \text{ °C}$
 - hoge proeftemperatuur $HT = 70 \pm 3 \text{ °C}$
- Temperatuurcategorie TC2 voor profielen met thermische onderbrekingen in low lambda polyamide PA66 versterkt met 25% glasvezels
 - lage proeftemperatuur $LT = -20 \pm 2 \text{ °C}$
 - hoge proeftemperatuur $HT = 80 \pm 3 \text{ °C}$

3.1 Verbindingssysteem Triton

Geometrie van de inklemmingstanden en de stripvoet conform figuur 1, 2 en 4.

De polyamide PA66 strippen versterkt met 25% glasvezels (zie figuur 5) zijn omega-vormig of tubulair.

Tabel 2 – Thermische onderbrekingen van het Triton systeem

Hoogte van de thermische onderbreking	Dikte van de thermische onderbreking
mm	mm
Ω-vormige	
30 ^{+/-0,1}	2,2 ^{+0,1/-0,1}
Tubulair	
30 ^{+/-0,1}	2,2 ^{+0,1/-0,1} + 1,0 ^{+0,1/-0,1}

3.2 Verbindingssysteem Triton REVIVE

Geometrie van de inklemmingstanden en de stripvoet conform figuur 1 en 4.

De low lambda polyamide PA66 strippen versterkt met 25% glasvezels (zie figuur 6) zijn omega-vormig of tubulair.

Tabel 3 – Thermische onderbrekingen van het Triton systeem

Hoogte van de thermische onderbreking	Dikte van de thermische onderbreking
mm	mm
Ω-vormige	
30 ^{+/-0,1}	1,8 ^{+0,1/-0,1}
Tubulair	
30 ^{+/-0,1}	1,8 ^{+0,1/-0,1} + 1,0 ^{+0,1/-0,1}

3.3 Verbindingssysteem Ventá

Geometrie van de inklemmingstanden en de stripvoet conform figuur 1 en 4.

De ABS-strippen zijn tubulair. Zie figuur 7.

Tabel 4 – Thermische onderbrekingen van het Ventá systeem

Hoogte van de thermische onderbreking	Dikte van de thermische onderbreking
mm	mm
Tubulair	
45 ^{+/-0,1}	2 x 1,0 ^{+0,1/-0,1}
	3 x 0,8 ^{+0,1/-0,1}
	4 x 0,8 ^{+0,1/-0,1}

4 Geometrische karakteristieken van de aluminiumwanden

De basisdikte van de aluminiumwanden ter hoogte van de inklemming bedraagt minstens 1,5 mm. De toleranties zijn in overeenstemming met NBN EN 12020-2:2022.

De goedkeuringshouder waarborgt dat, op het ogenblik van de ontwikkeling van nieuwe profielen, de geometrische details vermeld in de figuren 1 tot 3 worden gerespecteerd. De goedkeuring is bijgevolg niet beperkt tot de bestaande profielen bij aflevering van deze goedkeuring. De lijst van de profielen die onder de goedkeuring vallen wordt regelmatig bijgewerkt en kan andere hier niet vermelde systemen voor ramen, deuren, schuifdeuren, gordijngewels en veranda's bevatten.

5 Vervaardiging en commercialisatie

De thermisch onderbroken profielen die gebruik maken van bovenvermelde verbindingssystemen worden gefabriceerd met enkelvoudige geëxtrudeerde aluminium profielen die verbonden worden met bovenvermelde strippen. De verbindingen worden uitgevoerd in opdracht van goedkeuringshouder door fabrikanten opgenomen in een lijst die wordt beheerd door het certificatie-organisme.

De voornaamste bewerkingen bij het aanbrengen van de onderbreking zijn:

- kartelen van de groeven;
- verbinding van de profielen;
- inklemming volgens de afstelling van de machine en de methodologie van die afstelling.

Controleproeven van de zelfcontrole worden regelmatig uitgevoerd in het laboratorium van de fabriek enerzijds, en in een onafhankelijk extern laboratorium anderzijds. Deze laatste proeven worden uitgevoerd op monsters genomen door een afgevaardigde van de BUtgb tijdens de toezichtsbezoeken in het kader van deze goedkeuring.

6 Prestaties T en Q

6.1 Algemeen

De waarden van T en Q worden bepaald conform NBN EN 14024:2005.

De beoordeling van de kwaliteit en duurzaamheid van de profielen is in het bijzonder gebaseerd op de resultaten van de metingen van de karakteristieken vóór en na een versnelde kunstmatige veroudering, zoals bepaald in NBN EN 14024:2005. De resultaten geven voldoening.

6.2 Door de fabrikant gegarandeerde waarden van de verbinding

Voor alle vermelde verbindingssystemen gelden volgende karakteristieke waarden, ongeacht de afwerking van de profielen en lengten van de stripvoeten.

Tabel 5 – Gegarandeerde karakteristieke waarde van de verbinding

Prestatie	Gegarandeerde karakteristieke waarden [N/mm]	Criteria volgens NBN EN 14024:2005 [N/mm]
$T_c^{N_{RT}}$	27	≥ 24
$Q_c^{N_{RT}}$	30	≥ 12

Bij eigencontrole in productie dient men voor ieder individueel proefmonster volgende waarde voor T en Q terug te vinden:

- $T_{ind} \geq 45$ N/mm voor profielen ingerold vóór de oppervlaktebehandeling ;
- $T_{ind} \geq 35$ N/mm voor profielen ingerold na de oppervlaktebehandeling ;
- $Q_{ind} \geq 40$ N/mm.

6.3 Ontwerp van de profielen

De fabrikant behoudt steeds de volledige verantwoordelijkheid over het ontwerp van de profielen. De bepaling van de mechanische karakteristieken van de verbonden profielen kan gebeuren aan de hand van een erkende berekeningsmethode.

VOORWAARDEN VOOR HET GEBRUIK EN BEHOUD VAN DE ATG

- A.** Deze technische goedkeuring heeft uitsluitend betrekking op de bouwproducten vermeld op de voorpagina van dit document.
- B.** Voor productbeoordelingen die niet in overeenstemming zijn met de technische goedkeuring noch voor product (alook voor de eigenschappen of kenmerken ervan) dat niet het voorwerp uitmaken van de technische goedkeuring mogen de goedkeuringshouder en desgevallend de verdeler geen gebruik maken van de naam en het logo van de BUtgb, het ATG-merk, de technische goedkeuring of het goedkeuringsnummer.
- C.** De technische goedkeuring kwam tot stand op basis van de beschikbare technische en wetenschappelijke kennis en informatie, aangevuld door informatie ter beschikking gesteld door de aanvrager en vervolledigd door een goedkeuringsonderzoek dat rekening houdt met het specifieke karakter van het product. Niettemin blijven de gebruikers verantwoordelijk voor de selectie van het product, zoals beschreven in de technische goedkeuring, voor de specifieke door de gebruiker beoogde toepassing.
- D.** Enkel de goedkeuringshouder en desgevallend de verdeler kunnen aanspraak maken op de technische goedkeuring.
- E.** Verwijzingen naar de technische goedkeuring dienen te gebeuren aan de hand van het identificatienummer ATG H895 en de geldigheidstermijn.
- F.** De goedkeuringshouder en desgevallend de verdeler moeten de onderzoeksresultaten, opgenomen in de technische goedkeuring, in acht te nemen bij het ter beschikking stellen van informatie aan een partij. De BUtgb of de certificatieoperator kunnen de nodige initiatieven ondernemen indien de goedkeuringshouder [of de verdeler] dit niet of niet voldoende uit eigen beweging doet.
- G.** Informatie die door de goedkeuringshouder, de verdeler of een erkende aannemer, of hun vertegenwoordigers, op welke wijze dan ook, ter beschikking wordt gesteld van (potentiële) gebruikers (bv. bouwheren, aannemers, architecten, voorschrijvers, ontwerpers, ...) van het product, die het voorwerp zijn van de technische goedkeuring, mag niet onvolledig of in strijd zijn met de inhoud van de technische goedkeuring, noch met informatie waarnaar in de technische goedkeuring wordt verwezen.
- H.** De BUtgb, de goedkeuringsoperator en de certificatieoperator kunnen niet aansprakelijk worden gesteld voor enige schade of nadelig gevolg veroorzaakt aan derden ingevolge het niet nakomen door de goedkeuringshouder of de verdeler van de bepalingen van dit document.
- I.** De technische goedkeuring blijft geldig, gesteld dat de producten, de vervaardiging ervan en alle daarmee verband houdende relevante processen:
- onderhouden worden, zodat minstens de onderzoeksresultaten bereikt worden zoals bepaald in deze technische goedkeuring;
 - doorlopend aan de controle door de certificatieoperator onderworpen worden en deze bevestigt dat de certificatie geldig blijft.
- Wanneer niet langer wordt voldaan aan deze voorwaarden, zal de Technische Goedkeuring worden opgeschort of ingetrokken en de Technische Goedkeuring van de BUtgb website worden verwijderd.
- J.** De goedkeuringshouder is steeds verplicht tijdig eventuele aanpassingen aan de grondstoffen en producten, de verwerkingsrichtlijnen, het productie- en verwerkingsproces en/of de uitrusting, voorafgaandelijk aan de BUtgb, de Goedkeurings- en de certificatieoperator bekend te maken. Afhankelijk van de meegeedeelde informatie kunnen de BUtgb, de goedkeurings- en de certificatieoperator oordelen dat de Technische Goedkeuring al dan niet moet worden aangepast.

Deze technische goedkeuring is gepubliceerd door de BUtgb, onder verantwoordelijkheid van de goedkeuringsoperator, SECO/Buildwise, en op basis van het gunstig advies van de gespecialiseerde groep "RUWBOUW & BOUWSYSTEMEN", verleend op 08 oktober 2010. Daarnaast bevestigde de certificatieoperator, BCCA, dat de productie aan de certificatievoorwaarden voldoet en dat met de goedkeuringshouder een certificatieovereenkomst ondertekend werd.

Datum van deze uitgave: 05 februari 2024.

Voor de BUtgb , als geldigverklaring van het goedkeuringsproces	 Eric Winnepenninckx Secretaris Generaal	 Benny De Blaere Directeur
Voor de operatoren		
Buildwise		 Olivier Vandooren Directeur
SECO		 Bernard Heiderscheidt Directeur
BCCA		 Olivier Delbrouck Directeur

BUTgb vzw - UBAtc asbl

Belgische Unie voor de technische goedkeuring in de bouw vzw

Union belge pour l'Agrément technique de la construction asbl

Maatschappelijke zetel:

Lombardstraat 42
1000 Brussel

Kantoren:

Kleine Kloosterstraat 23
1932 Sint-Stevens-Woluwe

Tel.: +32 (0)2 716 44 12
info@butgb-ubatc.be
www.butgb-ubatc.be

BTW: BE 0820.344.539
RPR Brussel

De BUTgb vzw werd aangemeld door de FOD Economie in het kader van Verordening (EU) n°305/2011.

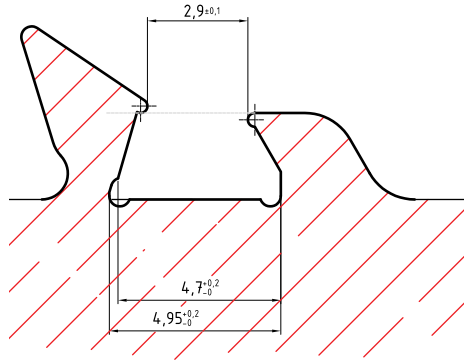
De BUTgb vzw is een goedkeuringsinstituut dat lid is van:



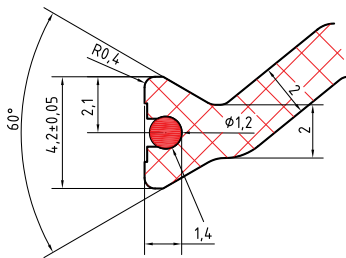


BIJLAGEN

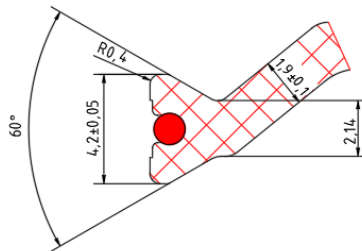
Figuur 1: Inklemmingstanden verbindingssysteem Triton, Triton REVIVE en Ventà



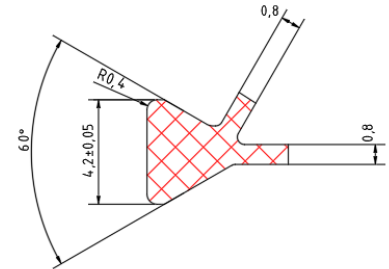
Figuur 2: PA66GF25 stripvoet



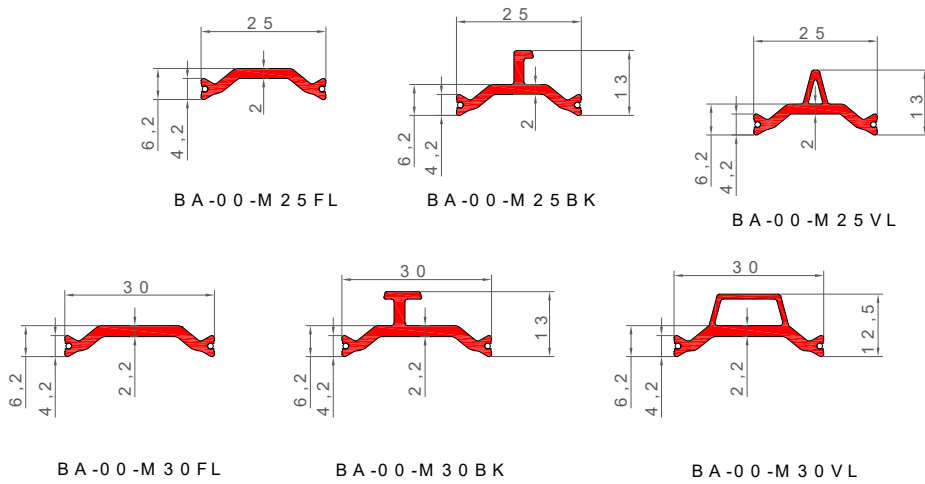
Figuur 3: Low lambda PA66GF25 stripvoet



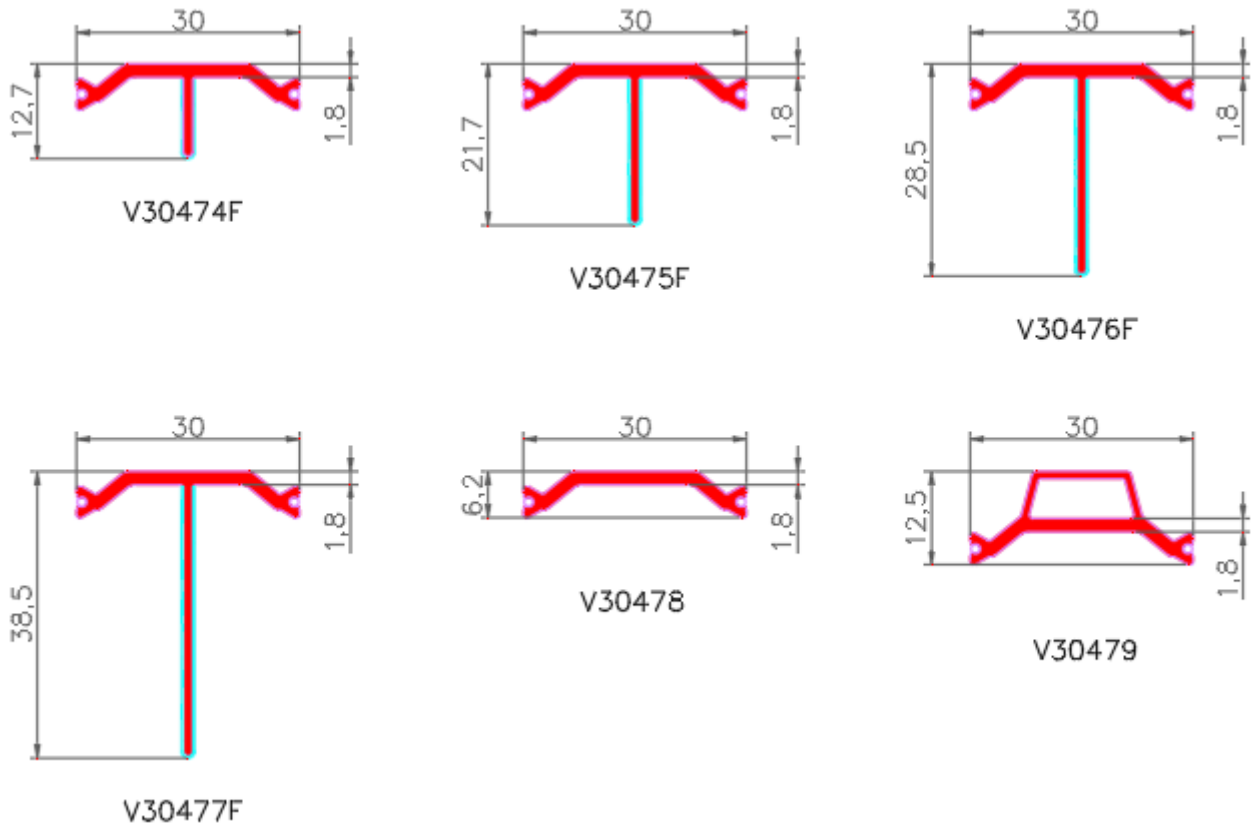
Figuur 4: ABS stripvoet



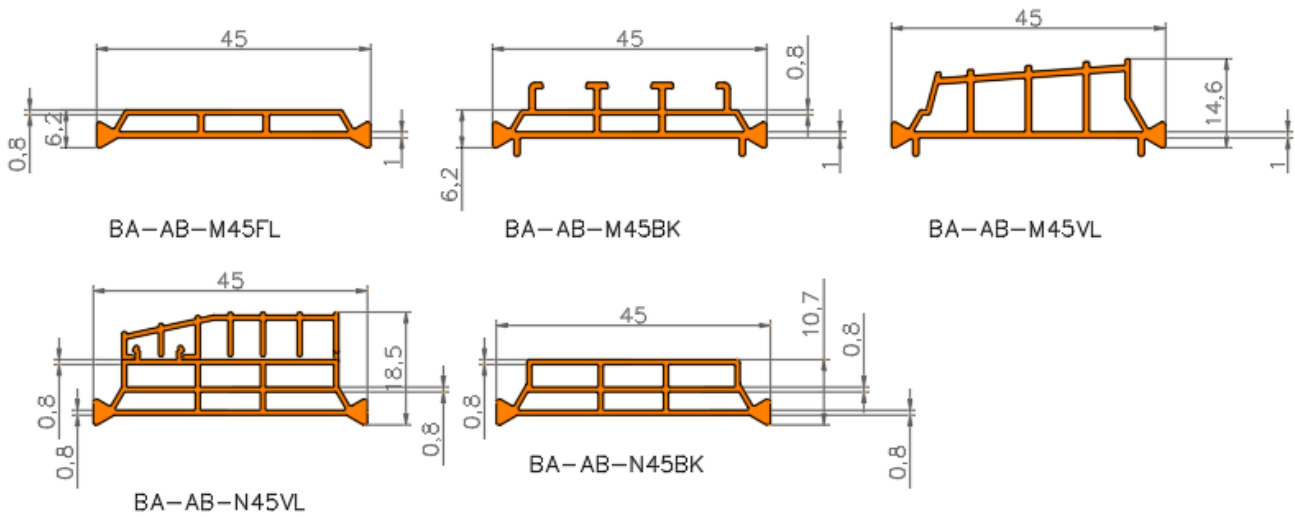
Figuur 5: Thermische onderbrekingen – verbindingssysteem Triton (PA66GF25 strippen)



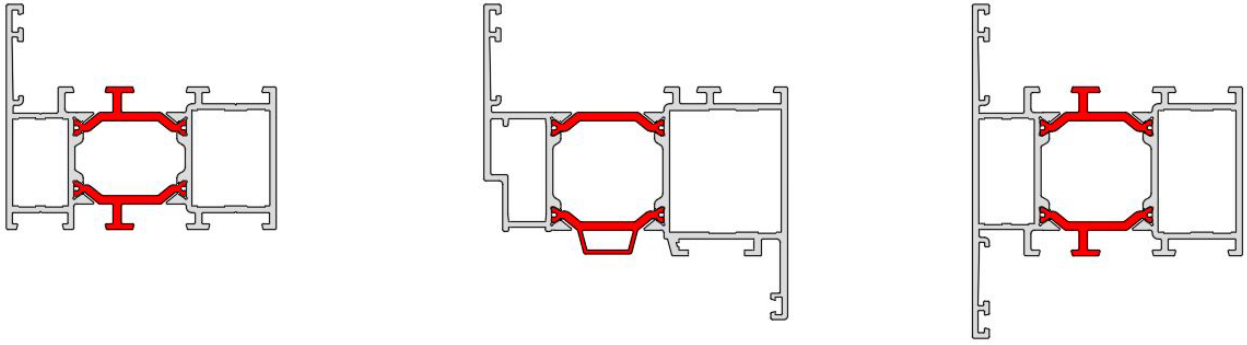
Figuur 6: Thermische onderbrekingen – verbindingssysteem Triton REVIVE (Low lambda PA66GF strippen)



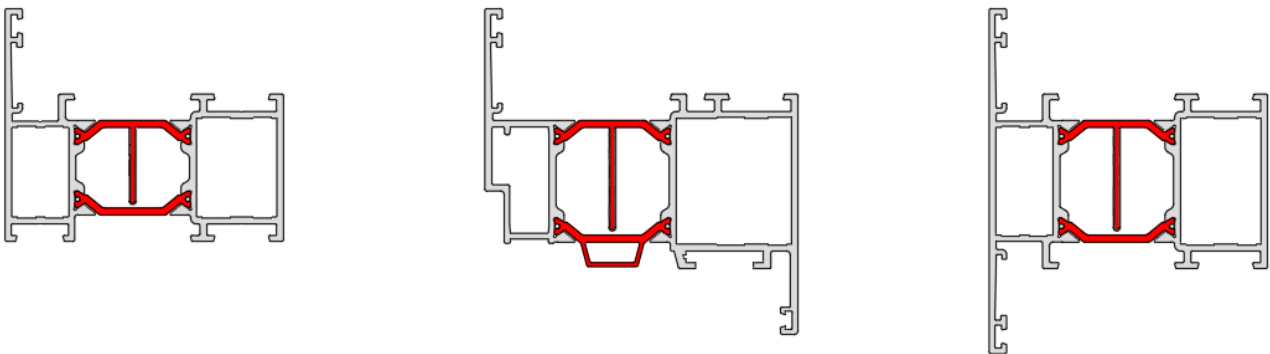
Figuur 7: Thermische onderbrekingen – verbindingssysteem Ventá (ABS strippen)



Figuur 8: Triton systeem



Figuur 9: Triton REVIVE systeem



Figuur 10: Ventá systeem

