

Technische Goedkeuring ATG met Certificatie



ATG H901

Glas met lage emissiviteitscoating

Pilkington Optitherm™

**Glas met lage emissiviteits- en
zonregulerende coating**

Pilkington Suncool™

Geldig van 18/01/2019
tot 17/01/2024....

Goedkeurings- en Certificatie-operator



Belgian Construction Certification Association
Aarlenstraat, 53 - 1040 Brussel
www.bcca.be - info@bcca.be

Goedkeuringshouder:

PILKINGTON GLASS SERVICE
620 avenue Dreyfous Ducas -
Zone Portuaire de Limay Porcheville
78520 Limay - Frankrijk
Tel.: +33 155 535 752
Fax: +33 155 535 758
Website: www.pilkington.com
E-mail: contact.france@nsg.com

1 Doel en draagwijdte van de Technische Goedkeuring

Deze Technische Goedkeuring betreft een gunstige beoordeling van het product (zoals hierboven beschreven) door de door de BUTgb aangeduide onafhankelijke goedkeuringsoperator, BCCA, voor de in deze technische goedkeuring vermelde toepassing.

De Technische Goedkeuring legt de resultaten vast van het goedkeuringsonderzoek. Dit onderzoek bestaat uit: de identificatie van de relevante eigenschappen van het product in functie van de beoogde toepassing en de plaatsings- of verwerkingswijze ervan, de opvatting van het product en de betrouwbaarheid van de productie.

De Technische Goedkeuring heeft een hoog betrouwbaarheidsniveau door de statistische interpretatie van de controleresultaten, de periodieke opvolging, de aanpassing aan de stand van zaken en techniek en de kwaliteitsbewaking van de Goedkeuringshouder.

Het behouden van de Technische Goedkeuring vereist dat de Goedkeuringshouder te allen tijde kan bewijzen dat hij het nodige doet opdat de gebruiksgeschiktheid van het product aangetoond blijft. De opvolging van de overeenkomstigheid van het product met de Technische Goedkeuring is daarbij essentieel. Deze opvolging wordt door de BUTgb toevertrouwd aan een onafhankelijke certificatieoperator, BCCA.

De Goedkeuringshouder [en de Verdeler] moet(en) de onderzoeksresultaten, opgenomen in de Technische Goedkeuring, in acht te nemen bij het ter beschikking stellen van informatie aan een partij. De BUTgb of de Certificatieoperator kunnen de nodige initiatieven ondernemen indien de Goedkeuringshouder [of de Verdeler] dit niet of niet voldoende uit eigen beweging doen.

De Technische Goedkeuring en de certificatie van de overeenkomstigheid van het product met de Technische Goedkeuring, staan los van individueel uitgevoerde werken, de aannemer en/of architect zijn uitsluitend verantwoordelijk voor de overeenstemming van de uitgevoerde werken met de bepalingen van het bestek.

De Technische Goedkeuring behandelt, met uitzondering van specifiek opgenomen bepalingen, niet de veiligheid op de bouwplaats, gezondheidsaspecten en duurzaam gebruik van grondstoffen. Bijgevolg is de BUTgb niet verantwoordelijk voor enige schade die zou worden veroorzaakt door het niet naleven door de Goedkeuringshouder of de aannemer(s) en/of de architect van de bepalingen m.b.t. veiligheid op de bouwplaats, gezondheidsaspecten en duurzaam gebruik van grondstoffen.

Opmerking: In deze technische goedkeuring wordt steeds de term "aannemer" gebruikt. Deze term verwijst naar de entiteit die de werken uitvoert. Deze term mag ook gelezen worden als andere hiervoor vaak gebruikte termen zoals "uitvoerder", "installateur" en "verwerker".

2 Voorwerp

De technische goedkeuring van glas met lage emissiviteits- en al dan niet zonregulerende coating bevat de technische beschrijving van behandeld glas dat de in paragraaf 6 vermelde prestaties haalt mits behandeling overeenkomstig de voorschriften vermeld in paragrafen 4 en 5.

De ITT-proeven die in het kader van deze goedkeuring werden uitgevoerd, kunnen worden gebruikt voor de CE-markering van de gecoate beglazing overeenkomstig NBN EN 1096-4.

De technische goedkeuring met certificatie bestaat uit een permanente controle van de productie door de fabrikant evenals een regelmatige externe opvolging door de certificerende instelling die door de BUTgb is aangesteld.

De technische goedkeuring met certificatie heeft betrekking op de prestaties van de eigenlijke gecoate beglazing, maar niet op de verwerking ervan tot complexere producten (zoals isolerende beglazingen, gehard glas, gelaagd glas...), op hun prestaties of hun plaatsing.

3 Systeem

De in deze goedkeuring beschreven gecoate beglazingen bestaan uit glassubstraten bekleed met een opeenstapeling van fijne anorganische deklagen die door middel van kathodeverstuiving op het glasoppervlak zijn aangebracht.

De in deze goedkeuring beschreven gecoate beglazingen zijn van klasse C zoals omschreven in de norm NBN EN 1096-1. Ze zijn bestemd voor latere verwerking in een dubbele beglazing.

De in deze goedkeuring beschreven gecoate beglazingen verbeteren de warmte-isolerende eigenschappen (U_g) en de zonnefactor (g) van de glasproducten waarin ze worden verwerkt.

4 Elementen

4.1 Fabrieken

De bovengenoemde coatings worden op het glas aangebracht in de fabriek van Pilkington te Gladbeck.

Tabel 1 - Glas met lage emissiviteitscoating

Handelsbenamingen van de coatings
Pilkington Optitherm S3
Pilkington Optitherm S1
Pilkington Optitherm S1A

Tabel 2 - Glas met lage emissiviteits- en zonregulerende coating

Handelsbenamingen van de coatings
Pilkington Suncool ™ 70/40
Pilkington Suncool ™ 71/39
Pilkington Suncool ™ 70/35
Pilkington Suncool ™ 66/33
Pilkington Suncool ™ Helder 60/31
Pilkington Suncool ™ Blauw 50/27
Pilkington Suncool ™ Zilver 50/30
Pilkington Suncool ™ 50/25
Pilkington Suncool ™ 30/17
Pilkington Suncool ™ 30/16
Pilkington Suncool ™ Grijs 61/32
Pilkington Suncool ™ Q 60/25

4.2 Ondergrond

De bovengenoemde handelsbenamingen hebben betrekking op de coatings die worden aangebracht op een helder floatglas van 4 tot 12 mm dikte. Dezelfde coatings kunnen ook op andere basisondergronden worden aangebracht:

- extra helder glas van 4 tot 12 mm dikte

De handelsbenamingen worden dan aangepast. In het onderstaande voorbeeld worden de mogelijkheden voor het gamma Pilkington **Suncool**™ aangegeven.

Tabel 3 – Handelsbenamingen van coatings voor glas met lage emissiviteits- en zonregulerende coating volgens de basisondergrond

basisondergrond float helder
Pilkington Optitherm ™
Pilkington Suncool ™
basisondergrond extra helder
Pilkington Optitherm ™ OW
Pilkington Suncool ™ OW

4.3 Coatings

Om een glas met lage emissiviteitscoating of een glas met lage emissiviteits- en zonregulerende coating te verkrijgen, wordt enkel glas bekleed met een speciale coating die aan de aldus behandelde beglazing de eigenschap geeft om:

- De straling in het verre infrarood te weerkaatsen, waardoor de warmteoverdracht tussen de binnenkant en de buitenkant van het gebouw vermindert (verlaging van de U_g -coëfficiënt).
- De zonnestraling met korte golflengte te weerkaatsen zodat de opwarming binnen in het gebouw afneemt (vermindering van de zonnefactor "g").

De coatings worden op het glasoppervlak aangebracht door middel van kathodeverstuiving.

De coatings worden aangebracht op plateaus of gesneden glasbladen.

- Met de uitrusting in Gelsenkirchen kunnen bladen (plateaus) worden behandeld met een breedte van 3210 mm en een lengte van 6000 mm.

In een magnetron die een neutraal gas bevat, wordt tussen twee elektroden een potentiaalverschil gecreëerd zodat de kathode ionen kan projecteren waarvan sommige zich op het glasoppervlak hechten.

De verschillende bladen worden op een glasbok geplaatst. Ze zijn verpakt zodat de beglazing met coating voor een beperkte duur beschermd is tegen vocht en mogelijke ongelukken die inherent zijn aan de opslag, het transport en de behandeling.

5 Verwerking

Tijdens de verwerking van de gecoate beglazing moeten de voorschriften van de producent van het gecoate glas in acht worden genomen.

Zie daartoe de volgende Pilkington-documenten:

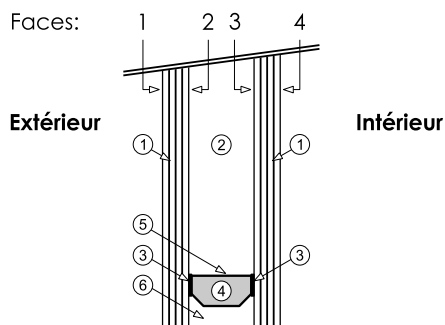
- Instructies voor de verwerking van de gecoate beglazing Pilkington **Suncool**™ buiten de productielijn.
- Instructies voor de verwerking van de gecoate beglazing Pilkington **Optitherm**™ buiten de productielijn.

De verwerker moet tevens het volgende in acht nemen.

5.1 Gebruik van gecoate beglazing

De in deze goedkeuring beschreven gecoate beglazingen zijn van klasse C zoals omschreven in de norm NBN EN 1096-1.

De gecoate beglazingen van klasse C mogen enkel worden gebruikt met de coating ingesloten in de spouw van een meervoudige beglazing, aan kant 2 of 3 van een isolerende beglazing zoals op figuur 1.



1. glasblad
2. lucht of gedehydrateerd gas
3. eerste dichtingstrap
4. droogmiddel
5. afstandhouder
6. tweede dichtingstrap

Fig. 1: Kanten van een isolerende beglazing

De gecoate beglazingen van klasse C kunnen verpakt zijn op glasbokken (zie hoofdstuk 4.3) en het voorwerp uitmaken van een latere assemblage.

5.2 Verwerking van de gecoate beglazing

Wanneer het gecoate glas later wordt verwerkt in een meer uitgewerkt glasproduct (verwerking in gelaagde beglazing, dubbele beglazing...) dient men zich ervan te vergewissen dat het gecoate glas hierdoor niet wordt aangetast of dat het eindproduct van de verwerking door de aanwezigheid van de coatings niet aangetast wordt of zal worden. Normaal gezien moet dit worden aangetoond door te oordelen of het eindproduct voldoet aan de Europese normen voor de betreffende producten.

De beglazingen met coatings Pilkington **Optitherm™** en Pilkington **Suncool™** mogen niet worden gehard. Het harden gebeurt vóór het aanbrengen van de coating.

6 Prestaties

De beglazingen met coatings Pilkington **Optitherm™** en Pilkington **Suncool™** voldoen aan de eisen van de normen NBN EN 1096-1 en NBN EN 096-3. De spectrofotometrische kenmerken worden hieronder gegeven.

De door de fabrikant bepaalde emissiviteit is gecertificeerd door BCCA op basis van een controleschema overeenkomstig de norm NBN EN 1096-4 en de EUTgb-leidraad "Technische EUTgb gids voor gecoate beglazing – Eindproject – Oktober 2002".

Handelsbenamingen van de coatings volgens de basisondergrond	Bekleed op kant 1 of 2	UV-gebied τ_{uv}	Zichtbaar gebied			Zonnegebied				Samenstelling DV (argon) - positie coating	Thermisch gebied		Classificatie NBN EN 1096-1	Glassubstraat NBN EN 572-2 Float
			τ_v [%]	ρ_v [%]	ρ'_v [%]	τ_e [%]	ρ_e [%]	ρ'_e [%]	g (*1) [%]		ϵ_n	U		
basisondergrond helder glas														
Pilkington Optitherm ™ S3	1	-	90	4	5	64	25	21	64	4/16/4, pos. 3	0,03	Nvt	C	4 mm
Pilkington Optitherm ™ S1	1	-	77	16	18	48	44	38	49	4/16/4, pos. 3	0,01	Nvt	C	4 mm
Pilkington Optitherm ™ S1A	1	-	83	10	12	52	38	34	54	4/16/4, pos. 2	0,01	Nvt	C	4 mm
Pilkington Suncool ™ 70/40	1	-	79	4	5	45	35	30	43	4/16/4, pos. 2	0,03	Nvt	C	4 mm
Pilkington Suncool ™ 71/39	1	-	78	7	8	40	44	32	39	6/16/4, pos. 2	0,01	N.A.	C	6 mm
Pilkington Suncool ™ 70/35	1	-	77	11	11	39	45	33	37	6/16/4, pos. 2	0,02	Nvt	C	6 mm
Pilkington Suncool ™ 66/33	1	-	73	12	12	37	46	33	36	6/16/4, pos. 2	0,02	Nvt	C	6 mm
Pilkington Suncool ™ Helder 60/31	1	-	66	8	7	33	40	31	32	6/16/4, pos. 2	0,02	Nvt	C	6 mm
Pilkington Suncool ™ Blauw 50/27	1	-	55	12	16	29	39	34	28	6/16/4, pos. 2	0,02	Nvt	C	6 mm
Pilkington Suncool ™ Zilver 50/30	1	-	54	36	36	32	56	46	32	6/16/4, pos. 2	0,01	Nvt	C	6 mm
Pilkington Suncool ™ 50/25	1	-	55	14	16	27	41	32	27	6/16/4, pos. 2	0,02	Nvt	C	6 mm
Pilkington Suncool ™ 30/17	1	-	33	10	25	18	34	37	19	6/16/4, pos. 2	0,02	Nvt	C	6 mm
Pilkington Suncool ™ 30/16	1	-	33	13	24	18	37	39	18	6/16/4, pos. 2	0,01	Nvt	C	6 mm
Pilkington Suncool ™ Grijs 61/32	1	-	67	4	6	32	45	25	32	6/16/4, pos. 2	0,02	Nvt	C	6 mm
Pilkington Suncool ™ Q 60/25	1	-	66	5	6	28	50	36	27	6/16/4, pos. 2	0,02	Nvt	C	6 mm
basisondergrond extra helder glas														
Pilkington Optitherm ™ S3 OW	1	-	91	4	5	67	25	23	63	4/16/4, pos. 3	0,03	Nvt	C	4 mm
Pilkington Suncool ™ 70/40 OW	1	-	81	4	5	48	36	38	45	6/16/4, pos. 2	0,03	Nvt	C	4 mm
Pilkington Suncool ™ 70/35 OW	1	-	79	11	11	41	45	45	39	6/16/4, pos. 2	0,02	Nvt	C	6 mm
Pilkington Suncool ™ 66/33 OW	1	-	75	12	12	39	46	45	37	6/16/4, pos. 2	0,02	Nvt	C	6 mm
Pilkington Suncool ™ 60/31 OW	1	-	68	8	7	35	40	43	33	6/16/4, pos. 2	0,02	N.A.	C	6 mm
Pilkington Suncool ™ 50/25 OW	1	-	56	14	17	29	41	43	28	6/16/4, pos. 2	0,02	Nvt	C	6 mm
Pilkington Suncool ™ 30/17 OW	1	-	34	10	26	19	34	49	19	6/16/4, pos. 2	0,02	Nvt	C	6 mm
Pilkington Suncool ™ 30/16 OW	1	-	34	13	24	18	37	47	19	6/16/4, pos. 2	0,01	Nvt	C	6 mm

De volgende opmerkingen zijn van toepassing:

Nvt:	niet van toepassing
τ_{uv} :	doorlaatbaarheid ultraviolet
τ_v :	lichtdoorlaatbaarheid
ρ_v :	lichtreflectie kant coating
ρ'_v :	lichtreflectie kant glas
τ_e :	rechtstreekse doorlaatbaarheid zonlicht
ρ_e :	rechtstreekse zonnereflectie (kant coating)
ρ'_e :	rechtstreekse zonnereflectie kant glas
g:	totale doorlaatbaarheid zonlicht of zonnefactor, kant coating (*1) g-waarde vermeld voor dubbele beglazing – samenstelling dubbele beglazing: standaard (zie ITT)
ϵ_n :	normale emissiviteit bepaald door de fabrikant overeenkomstig de norm EN 1096-4 op basis van de ITT; deze norm is goedgekeurd door BCCA
U:	warmtegeleidingscoëfficiënt
*	De kleur werd bepaald volgens de methode van de fabrikant en is niet gecertificeerd.

7 Voorwaarden

- A.** De Technische Goedkeuring heeft uitsluitend betrekking op het product vermeld op de voorpagina van deze Technische Goedkeuring.
- B.** Enkel de Goedkeuringshouder en desgevallend de Verdelers kunnen aanspraak maken op de Technische Goedkeuring.
- C.** De Goedkeuringshouder en desgevallend de Verdelers mogen geen gebruik maken van de naam en het logo van de BUtgb, het ATG-merk, de Technische Goedkeuring of het goedkeuringsnummer, voor productbeoordelingen die niet in overeenstemming zijn met de Technische Goedkeuring of voor een product, kit of systeem alsook de eigenschappen of kenmerken ervan, die niet het voorwerp uitmaken van de Technische Goedkeuring.
- D.** Informatie die door de Goedkeuringshouder, de Verdelers of een erkende aannemer, of hun vertegenwoordigers, op welke wijze dan ook, ter beschikking wordt gesteld van (potentiële) gebruikers (bv. bouwheren, aannemers, architecten, voorschrijvers, ontwerpers, ...) van het product, die het voorwerp zijn van de Technische Goedkeuring, mag niet onvolledig of in strijd zijn met de inhoud van de Technische Goedkeuring, noch met informatie waarnaar in de Technische Goedkeuring wordt verwezen.
- E.** De Goedkeuringshouder is steeds verplicht tijdig eventuele aanpassingen aan de grondstoffen en producten, de verwerkingsrichtlijnen, het productie- en verwerkingsproces en/of de uitrusting, voorafgaandelijk aan de BUtgb, de Goedkeurings- en de Certificatieoperator bekend te maken.
- F.** De Technische Goedkeuring kwam tot stand op basis van de beschikbare technische en wetenschappelijke kennis en informatie, aangevuld door informatie ter beschikking gesteld door de aanvrager en vervolledigd door een goedkeuringsonderzoek dat rekening houdt met het specifieke karakter van het product. Niettemin blijven de gebruikers verantwoordelijk voor de selectie van het product, zoals beschreven in de Technische Goedkeuring, voor de specifieke door de gebruiker beoogde toepassing.
- G.** De intellectuele eigendomsrechten betreffende de Technische Goedkeuring, waaronder de auteursrechten, behoren exclusief toe aan de BUtgb.
- H.** Verwijzingen naar de Technische Goedkeuring dienen te gebeuren aan de hand van de ATG-aanwijzer (ATG H901) en de geldigheidstermijn.
- I.** De BUtgb, de Goedkeuringsoperator en de Certificatieoperator kunnen niet aansprakelijk worden gesteld voor enige schade of nadelig gevolg veroorzaakt aan derden (o.m. de gebruiker) ingevolge het niet nakomen door de Goedkeuringshouder of de Verdelers van de bepalingen van dit artikel 7.

Afhankelijk van de meegedeelde informatie kunnen de BUtgb, de Goedkeurings- en de Certificatieoperator oordelen dat de Technische Goedkeuring al dan niet moet worden aangepast.



De BUTgb vzw is een goedkeuringsinstituut dat lid is van de Europese Unie voor de technische goedkeuring in de bouw (UEAtc, zie www.ueatc.eu) en dat aangemeld werd door de FOD Economie in het kader van Verordening (EU) n°305/2011 en lid is van de Europese Organisatie voor Technische Goedkeuringen (EOTA, zie www.eota.eu). De door de BUTgb vzw aangeduide certificatieoperatoren werken volgens een door BELAC (www.belac.be) accreditiebaar systeem.



De Technische Goedkeuring is gepubliceerd door de BUTgb, onder verantwoordelijkheid van de Goedkeuringsoperator, BCCA, en op basis van het gunstig advies van de Gespecialiseerde Groep "GEVELS", verleend op 11 juni 2013.

Daarnaast bevestigde de Certificatieoperator, BCCA, dat de productie aan de certificatievoorwaarden voldoet en dat met de Goedkeuringshouder een certificatieovereenkomst ondertekend werd.

Datum van deze uitgave: 18 januari 2019


Deze ATG vervangt ATG H901 (versie van 20/02/2018), geldig van 20/02/2018 tot 19/02/2023. De wijzigingen t.o.v. de voorgaande versies worden hieronder opgesomd:

Aanpassingen t.o.v. de voorgaande versies	
t.o.v. geldigheidsperiode	Wijziging
van 18/05/2017 tot 17/05/2022	Toevoegen van het gecoat glas met referentie Pilkington Suncool™ 60/31 OW Wijziging van enkele gedeclareerde waarden van spectrofotometrische eigenschappen van enkele glassoorten.
van 10/10/2016 tot 9/10/2021	Toevoegen van het gecoat glas met referentie Pilkington Suncool™ 71/39 Verwijderen van het gecoat glas met referentie Pilkington Optitherm™ GS, Pilkington Suncool™ 40/22, Pilkington Suncool™ 40/22 OW
Van 20/02/2018 tot 19/02/2023	Toevoegen van gecoat glas met referentie Pilkington Optitherm™ S1A, Pilkington Suncool™ 30/16, Pilkington Suncool™ Grijs 61/32, Pilkington Suncool™ Q 60/25.

Voor de BUTgb, als geldigverklaring van het goedkeuringsproces

Voor de goedkeurings- en certificatieoperator


Peter Wouters, directeur


Benny De Blaere, directeur generaal

De Technische Goedkeuring blijft geldig, gesteld dat het product, de vervaardiging ervan en alle daarmee verband houdende relevante processen:

- onderhouden worden, zodat minstens de onderzoeksresultaten bereikt worden zoals bepaald in deze Technische Goedkeuring;
- doorlopend aan de controle door de Certificatieoperator onderworpen worden en deze bevestigt dat de certificatie geldig blijft

Wanneer niet langer wordt voldaan aan deze voorwaarden, zal de Technische Goedkeuring worden opgeschort of ingetrokken en de Technische Goedkeuring van de BUTgb website worden verwijderd. Technische Goedkeuringen worden regelmatig geactualiseerd. Het wordt aanbevolen steeds gebruik te maken van de versie die op de BUTgb website (www.butgb.be) gepubliceerd werd.

De meest recente versie van de Technische Goedkeuring kan geconsulteerd worden d.m.v. de hiernaast afgebeelde QR-code.

