

Agrément Technique ATG avec Certification



Verre à couches à basse
émissivité

rTherm® (gamme)

Et verre à couches à basse
émissivité et à contrôle solaire

rSun® (gamme),

Valable du 08/03/2016
au 07/03/2021

Opérateur d'agrément et de certification



Belgian Construction Certification
Association

Rue d'Arlon, 53 - B-1040 Bruxelles
<http://www.bcca.be> - info@bcca.be

Titulaire d'agrément:

RIOU FLAT GLASS
ZAC Les Vergers de Quicangrogne
F-27310 Bourg Achard
France
Tél. : +33 (0)2 32 20 01 80
Fax : +33 (0)2 32 20 55 98

1 Objet et portée de l'Agrément Technique

Cet Agrément Technique concerne une évaluation favorable du produit (tel que décrit ci-dessus) par un Opérateur d'Agrément indépendant désigné par l'UBAtc, BCCA, pour l'application mentionnée dans cet Agrément Technique.

L'Agrément Technique consigne les résultats de l'examen d'agrément. Cet examen se décline comme suit : identification des propriétés pertinentes du produit en fonction de l'application visée et du mode de pose ou de mise en œuvre, conception du produit et fiabilité de la production.

L'Agrément Technique présente un niveau de fiabilité élevé compte tenu de l'interprétation statistique des résultats de contrôle, du suivi périodique, de l'adaptation à la situation et à l'état de la technique et de la surveillance de la qualité par le titulaire d'agrément.

Pour que l'Agrément Technique puisse être maintenu, le titulaire d'agrément doit apporter la preuve en permanence qu'il continue à faire le nécessaire pour que l'aptitude à l'emploi du produit soit démontrée. À cet égard, le suivi de la conformité du produit à l'Agrément Technique est essentiel. Ce suivi est confié par l'UBAtc à un Opérateur de Certification indépendant, BCCA.

Le titulaire d'agrément [et le distributeur] est [sont] tenu[s] de respecter les résultats d'examen repris dans l'Agrément Technique lorsqu'ils mettent des informations à la disposition de tiers. L'UBAtc ou l'Opérateur de Certification peut prendre les initiatives qui s'imposent si le titulaire d'agrément [ou le distributeur] ne le fait pas (suffisamment) de lui-même.

L'Agrément Technique et la certification de la conformité du produit à l'Agrément Technique sont indépendants des travaux effectués individuellement. L'entrepreneur et/ou l'architecte demeurent entièrement responsables de la conformité des travaux réalisés aux dispositions du cahier des charges.

L'Agrément Technique ne traite pas, sauf dispositions reprises spécifiquement, de la sécurité sur chantier, d'aspects sanitaires et de l'utilisation durable des matières premières. Par conséquent, l'UBAtc n'est en aucun cas responsable de dégâts causés par le non-respect, dans le chef du titulaire d'agrément ou de l'entrepreneur/des entrepreneurs et/ou de l'architecte, des dispositions ayant trait à la sécurité sur chantier, aux aspects sanitaires et à l'utilisation durable des matières premières.

Remarque : dans cet Agrément Technique, on utilisera toujours le terme "entrepreneur", en référence à l'entité qui réalise les travaux. Ce terme peut également être compris au sens d'autres termes souvent utilisés, comme "exécutant", "installateur" et "applicateur".

2 Objet

L'agrément technique de verre à couches à basse émissivité avec ou sans contrôle solaire fournit la description technique des verres traités qui atteignent les niveaux de performance mentionnés dans le paragraphe 6 pour autant qu'ils soient traités conformément aux prescriptions reprises dans les paragraphes 4 et 5.

Les essais ITT réalisés dans le cadre du présent agrément peuvent être utilisés pour le marquage CE du verre couche conformément à la NBN EN 1096-4.

L'agrément technique avec certification comprend un contrôle permanent de la production par le fabricant, complété par un contrôle externe régulier par un opérateur de certification désigné par l'UBAtc.

L'agrément technique avec certification se rapporte aux performances du verre à couches proprement dit, mais pas à sa transformation en produits plus complexes (tels que vitrages isolants, trempé, feuilleté, ...), à leurs performances, ou à leurs mises en œuvre.

3 Système

Les verres à couches décrits dans cet agrément consistent en des substrats verriers revêtus d'un empilement de fines couches inorganiques déposées à la surface du verre par la technique de pulvérisation cathodique.

Les verres à couches décrits dans cet agrément sont de la classe C telle que définie dans la norme NBN EN 1096-1. Ils sont destinés à être ultérieurement transformés en vitrage isolant.

Les verres à couches décrits dans cet agrément améliorent les propriétés d'isolation thermique (U_g) et le facteur solaire (g) des produits verriers dans lesquels ils interviennent.

4 Éléments

4.1 Sites de fabrication

Les couches sont déposées sur le verre dans les usines SAINT-GOBAIN GLASS:

- à Porz (Allemagne),
- à Torgau (Allemagne),
- à Dabrowa Gornicza (Pologne)

et dans les usines SAINT-GOBAIN GLASS et RIOU FLAT GLASS :

- à Salaise (France),

Tableau 1 - Verre à couches à basse émissivité

Dénominations commerciale des couches	Sites de fabrication
rTherm® N	Salaise – Porz – Torgau - Dabrowa Gornicza
rTherm® One	Salaise – Porz – Torgau - Dabrowa Gornicza
rTherm® Triple	Porz

Tableau 2 - Verre à couches à basse émissivité et à contrôle solaire

Dénominations commerciales des couches	Sites de fabrication
rSun® 71-38	Salaise
rSun® 69-41	Salaise – Torgau
rSun® 61-33	Salaise – Torgau
rSun® 60-28	Torgau
rSun® 51-27	Salaise – Torgau
rSun® 41-22	Salaise

4.2 Supports

Les dénominations commerciales ci-dessus sont données pour les couches déposées sur un verre float : rFloat® Clear.

Ces mêmes couches peuvent être déposées sur d'autres supports de base :

- verre extra-clair rFloat® Extra Clair (W)
- verres teintés dans la masse rFloat® Teinté
- autres

Les appellations commerciales sont alors adaptées. L'exemple ci-dessous reprend les possibilités pour la gamme rSun®.

Tableau 3 - Dénominations commerciales des couches pour verre à couches à basse émissivité et à contrôle solaire suivant le support de base

Support de base verre float clair rFloat®.	Support de base verre extra-clair rFloat® W	Support de base verre teinté dans la masse vert
rSun® 41-22	rSun® 41-22 (W)	
rSun® 51-27	rSun® 51-27 (W)	rSun® 51-27 (V)
rSun® 61-33	rSun® 61-33 (W)	rSun® 61-33 (V)
rSun® 69-41	rSun® 69-41 (W)	

4.3 Couches

Pour obtenir un verre à couches à basse émissivité ou verre à couches à basse émissivité et à contrôle solaire, le verre simple est revêtu d'une couche spéciale conférant au vitrage ainsi traité la particularité de réfléchir :

- le rayonnement dans l'infrarouge lointain, limitant ainsi l'échange de chaleur entre l'intérieur et l'extérieur du bâtiment (diminution du coefficient « U_g »)
- le rayonnement solaire à courte longueur d'onde, limitant ainsi la surchauffe à l'intérieur du bâtiment (diminution du facteur solaire « g »)

Les couches sont déposées hors ligne par pulvérisation cathodique.

Les couches sont appliquées sur des feuilles de verre en plateaux ou découpées. Les équipements de Porz, Torgau, Dabrowa Gornicza et Salaise permettent le traitement de feuilles (plateaux) d'une largeur de 3210 mm et d'une longueur de 6000 mm.

Dans un magnétron contenant un gaz neutre, une différence de potentiel est créée entre 2 électrodes permettant à la cathode une projection d'ions dont certains se déposent à la surface du verre.

Les différentes feuilles sont posées sur un chevalet conditionné de manière à protéger, pour une durée limitée, les verres à couches contre l'humidité et les avatars inhérents au stockage, au transport et à la manutention.

5 Mise en œuvre

Lors de la mise en œuvre du vitrage à couches, le transformateur doit respecter les prescriptions du producteur de verre à couches.

Voir à cet effet les documents R.F.G. (Riou Flat Glass) suivants :

- Instruction d'emploi rTherm®
- Instruction d'emploi rSun®

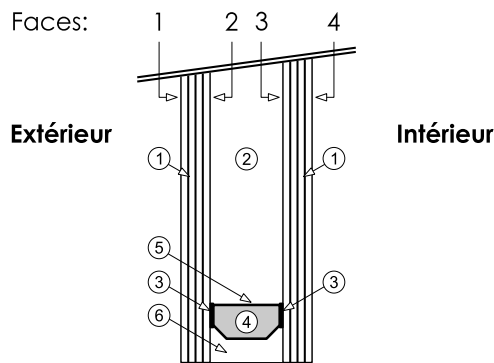
Le transformateur doit aussi respecter ce qui suit.

5.1 Utilisation des verres à couches

Les verres à couches décrits dans cet agrément sont de la classe C telle que définie dans la norme NBN EN 1096-1.

Les verres à couches de la classe C ne peuvent être utilisés qu'avec la couche enfermée dans la cavité d'un vitrage isolant, donc en face 2 ou 3 d'un vitrage isolant en référence à la figure 1.

Figure 1 – Faces d'un vitrage isolant



1. feuille de verre
2. air ou gaz déshydraté
3. première barrière d'étanchéité
4. dessiccant
5. espaceur
6. deuxième barrière d'étanchéité

Les verres à couches de la classe C peuvent être conditionnés sur chevalets (voir chapitre 4.3) et faire l'objet d'un assemblage différé.

5.2 Transformation des verres à couches

Lorsque le verre à couches est transformé ultérieurement en un produit verrier plus élaboré (feuilletage, assemblage en vitrage isolant,...), il convient de s'assurer que le verre à couches n'en est pas altéré ou que le produit résultant de la transformation n'est ou ne sera pas altéré par la présence des couches. Cela doit normalement être établi par l'évaluation de la conformité du produit final par rapport aux normes européennes des produits concernés.

Les gammes de verres à couches rTherm® et rSun® ne sont pas destinés à être trempés. La trempe se fait avant le dépôt des couches.

6 Performances

Les verres à couches rTherm® et rSun® répondent aux exigences des normes NBN EN 1096-1 et NBN EN 1096-3. Les caractéristiques spectrophotométriques sont données ci-après.

Les émissivités déterminées par le fabricant sont certifiées par le BCCA sur la base d'un schéma de contrôle conformément à la norme NBN EN 1096-4 et le guide UEAtc « Guide technique UEAtc relatif aux verres à couche – Projet final – Octobre 2002 ».

Dénominations commerciale des couches suivant le support de base	Domaine de l'UV τ_{uv}	Domaine visible			Domaine solaire				Composition DV (argon) concernant le facteur g - position couche	Domaine thermique		Classification NBN EN 1096-1	Substrat verrier NBN EN 572-2 Float
		τ_v [%]	ρ_v [%]	ρ'_v [%]	τ_e [%]	ρ_e [%]	ρ'_e [%]	g (*1) [%]		ϵ_n	U		
support de base verre rfloat® Clair													
rTherm® N	-	90	5	6	67	26	23	65 54	4/16/4, pos 3 4/12/4/12/4, pos 2&5	0.03	N.A.	C	4 mm
rTherm® One	-	78	17	18	51	43	37	52	4/16/4, pos 3	0.01	N.A.	C	4 mm
rTherm® Triple	-	89	6	7	75	15	15	62	4/12/4/12/4, pos 2&5	0.07	N.A.	C	4 mm
rSun® 71-38	-	79	9	8	40	44	35	38	4/16/4, pos 2	0.01	N.A.	C	4 mm
rSun® 41-22	-	45	8	17	22	45	39	22	6/16/4, pos 2	0.02	N.A.	C	6 mm
rSun® 51-27	-	57	17	16	28	47	36	28	6/16/4, pos 2	0.01	N.A.	C	6 mm
rSun® 61-33	-	67	11	13	35	46	35	34	6/16/4, pos 2	0.01	N.A.	C	6 mm
rSun® 69-41	-	76	5	6	44	37	29	41	6/16/4, pos 2	0.03	N.A.	C	6 mm
rSun® 60-28	-	67	10	10	29	53	42	28	6/16/4, pos 2	0.01	N.A.	C	6 mm
support de base verre rfloat® Extra-Clair													
rTherm® N (W)	-	91	5	6	67	26	23	65	4/16/4, pos 3	0.03	N.A.	C	4 mm
rTherm® One (W)	-	79	17	18	53	43	42	50	4/16/4, pos 3	0,01	N.A.	C	4 mm
rSun® 41-22 (W)	-	46	9	18	23	44	42	23	6/16/4, pos 2	0.02	N.A.	C	6 mm
rSun® 51-27 (W)	-	57	15	16	29	47	42	28	6/16/4, pos 2	0,01	N.A.	C	6 mm
rSun® 61-33 (W)	-	68	11	12	36	44	40	35	6/16/4, pos 2	0,01	N.A.	C	6 mm
rSun® 69-41 (W)	-	78	6	5	46	36	31	43	6/16/4, pos 2	0,03	N.A.	C	6 mm
support de base verre teinté dans la masse rfloat® Vert													
rSun® 51-27 (V)	-	46	14	12	20	47	10	22	6/16/4, pos 2	0,01	N.A.	C	6 mm
rSun® 61-33 (V)	-	55	10	9	24	43	9	26	6/16/4, pos 2	0,01	N.A.	C	6 mm

Les remarques suivantes sont d'application:

N.A.:	Non applicable
τ_{uv} :	facteur de transmission de l'ultraviolet
τ_v :	facteur de transmission lumineuse
ρ :	facteur de réflexion lumineuse du côté couche
ρ'_v :	facteur de réflexion lumineuse du côté verre
τ_e :	facteur de transmission directe de l'énergie solaire
ρ_e :	facteur de réflexion directe de l'énergie solaire du côté couche
ρ'_e :	facteur de réflexion directe de l'énergie solaire du côté verre
g:	facteur de transmission totale de l'énergie solaire ou facteur solaire, côté couche (*1) valeur g mentionnée pour double vitrage - composition double vitrage : standard (voyez ITT).
ϵ_n :	émissivité normale déterminée par le fabricant conformément à la EN 1096-4 sur base de l'ITT. Cette valeur est certifiée par BCCA.
U:	coefficient de transmission thermique

7 Conditions

- A.** Le présent Agrément Technique se rapporte exclusivement au produit mentionné dans la page de garde de cet Agrément Technique.
- B.** Seuls le titulaire d'agrément et, le cas échéant, le distributeur, peuvent revendiquer les droits inhérents à l'Agrément Technique.
- C.** Le titulaire d'agrément et, le cas échéant, le distributeur ne peuvent faire aucun usage du nom de l'UBATc, de son logo, de la marque ATG, de l'Agrément Technique ou du numéro d'agrément pour revendiquer des évaluations de produit non conformes à l'Agrément Technique ni pour un produit, kit ou système ainsi que ses propriétés ou caractéristiques ne faisant pas l'objet de l'Agrément Technique.
- D.** Les informations qui sont mises à disposition, de quelque manière que ce soit, par le titulaire d'agrément, le distributeur ou un entrepreneur agréé ou par leurs représentants, des utilisateurs (potentiels) du produit, traité dans l'Agrément Technique (par ex. des maîtres d'ouvrage,

entrepreneurs, architectes, prescripteurs, concepteurs, etc.) ne peuvent pas être incomplètes ou en contradiction avec le contenu de l'Agrément Technique ni avec les informations auxquelles il est fait référence dans l'Agrément Technique.

- E.** Le titulaire d'agrément est toujours tenu de notifier à temps et préalablement à l'UBATc, à l'Opérateur d'Agrément et à l'Opérateur de Certification toutes éventuelles adaptations des matières premières et produits, des directives de mise en œuvre et/ou du processus de production et de mise en œuvre et/ou de l'équipement. En fonction des informations communiquées, l'UBATc, l'Opérateur d'Agrément et l'Opérateur de Certification évalueront la nécessité d'adapter ou non l'Agrément Technique.
- F.** L'Agrément Technique a été élaboré sur base des connaissances et informations techniques et scientifiques disponibles, assorties des informations mises à disposition par le demandeur et complétées par un examen d'agrément prenant en compte le caractère spécifique du produit. Néanmoins, les utilisateurs demeurent responsables de la sélection du produit, tel que décrit dans l'Agrément Technique, pour l'application spécifique visée par l'utilisateur.
- G.** Les droits de propriété intellectuelle concernant l'Agrément Technique, parmi lesquels les droits d'auteur, appartiennent exclusivement à l'UBATc.
- H.** Les références à l'Agrément Technique devront être assorties de l'indice ATG (ATG H915) et du délai de validité.
- I.** L'UBATc, l'Opérateur d'Agrément et l'Opérateur de Certification ne peuvent pas être tenus responsables d'un(e) quelconque dommage ou conséquence défavorable causés à des tiers (e.a. à l'utilisateur) résultant du non-respect, dans le chef du titulaire d'agrément ou du distributeur, des dispositions de l'article 7.



L'UBAtc asbl est un organisme d'agrément membre de l'Union européenne pour l'Agrément Technique dans la construction (UEAtc, voir www.ueatc.eu) notifié par le SPF Économie dans le cadre du Règlement (UE) n° 305/2011 et membre de l'Organisation européenne pour l'Agrément Technique (EOTA, voir www.eota.eu). Les opérateurs de certification désignés par l'UBAtc asbl fonctionnent conformément à un système susceptible d'être accrédité par BELAC (www.belac.be).



L'Agrément Technique a été publié par l'UBAtc, sous la responsabilité de l'Opérateur d'Agrément, BCCA, et sur base de l'avis favorable du Groupe Spécialisé "GEVELS", accordé le 2 octobre 2015.

Par ailleurs, l'Opérateur de Certification, BCCA, a confirmé que la production satisfait aux conditions de certification et qu'une convention de certification a été conclue avec le titulaire d'agrément.

Date de publication : 8 mars 2016.

Pour l'UBAtc, garant de la validité du processus d'agrément

Peter Wouters, directeur

Pour l'Opérateur d'Agrément et de certification

Benny De Blaere, directeur général

L'Agrément Technique reste valable, à condition que le produit, sa fabrication et tous les processus pertinents à cet égard :

- soient maintenus, de sorte à atteindre au minimum les résultats d'examen tels que définis dans cet Agrément Technique ;
- soient soumis au contrôle continu de l'Opérateur de Certification et que celui-ci confirme que la certification reste valable.

Si ces conditions ne sont plus respectées, l'Agrément Technique sera suspendu ou retiré et le texte d'agrément supprimé du site Internet de l'UBAtc. Les agréments techniques sont actualisés régulièrement. Il est recommandé de toujours utiliser la version publiée sur le site Internet de l'UBAtc (www.ubatc.be).

La version la plus récente de l'Agrément Technique peut être consultée grâce au code QR repris ci-contre.

