

Technische Goedkeuring ATG met Certificatie



Verbindingssystemen voor de vervaardiging van aluminium profielen met thermische onderbreking

Alumil S77 en S700

Geldig van 18/03/2020 tot 17/03/2025

Goedkeurings- en Certificatieoperator



Belgian Construction Certification Association
Aarlenstraat, 53 1040 Brussel
www.bcca.be info@bcca.be

Goedkeuringshouder:

ALUMIL S.A.
Stravrochori Industrial Area
61100 Kilkis
GREECE
Tel.: +30 23410 79300
Fax.: +30 23410 71988
Website: www.alumil.com
Email: info@alumil.com

1 Doel en draagwijdte van de Technische Goedkeuring

Deze Technische Goedkeuring betreft een gunstige beoordeling van het systeem (zoals hierboven beschreven) door de door de Butgb aangeduide onafhankelijke goedkeuringsoperator, BCCA, voor de in deze technische goedkeuring vermelde toepassing.

De Technische Goedkeuring legt de resultaten vast van het goedkeuringsonderzoek. Dit onderzoek bestaat uit: de identificatie van de relevante eigenschappen van het systeem in functie van de beoogde toepassing en de plaatsings- of verwerkingswijze ervan, de opvatting van het systeem en de betrouwbaarheid van de productie.

De Technische Goedkeuring heeft een hoog betrouwbaarheidsniveau door de statistische interpretatie van de controleresultaten, de periodieke opvolging, de aanpassing aan de stand van zaken en techniek en de kwaliteitsbewaking van de Goedkeuringshouder.

Het handhaven van de Technische Goedkeuring vereist dat de Goedkeuringshouder te allen tijde kan bewijzen dat hij het nodige doet opdat de gebruiksgeschiktheid van het systeem aangetoond blijft. De opvolging van de overeenstemming van het systeem met de Technische Goedkeuring is daarbij essentieel. Deze opvolging wordt door de BUTgb toevertrouwd aan een onafhankelijke certificatieoperator, BCCA.

De goedkeuringshouder (en de verdeler) moet(en) de resultaten van het onderzoek, weergegeven in de Technische Goedkeuring, respecteren bij het verstrekken van informatie aan derden. De BUTgb of de Certificatieoperator kunnen initiatieven nemen die zich opdringen wanneer de goedkeuringshouder (of de verdeler) dit niet (voldoende) uit zichzelf doet.

De Technische Goedkeuring, evenals de certificatie van de overeenstemming van het systeem met de Technische Goedkeuring, staan los van individueel uitgevoerde werken. De ondernemer en/of architect blijven onverminderd verantwoordelijk voor de overeenstemming van de uitgevoerde werken met de bepalingen van het bestek.

De Technische Goedkeuring behandelt niet de veiligheid op de werf, de sanitaire aspecten en het duurzaam gebruik van grondstoffen, tenzij dit in specifieke bepalingen wordt vermeld. Bijgevolg is de BUTgb in geen enkel geval verantwoordelijk voor beschadigingen door gebrek aan respect, ten aanzien van de goedkeuringshouder of de ondernemer(s) en/of de architect, voor bepalingen over de veiligheid op de werf, over de sanitaire aspecten en over het duurzame gebruik van grondstoffen.

Opmerking: in deze Technische Goedkeuring zal steeds de term "ondernemer" worden gebruikt, als verwijzing naar de entiteit die de werken uitvoert. Deze term kan ook worden opgevat in de betekenis van andere vaak gebruikte termen, zoals "uitvoerder", "installateur" en "applicator".

2 Onderwerp

Deze technische goedkeuring geeft de technische beschrijving van het systeem Alumil S77 en Alumil S700 voor het verbinden van aluminium halfschalen door middel van strippen in kunststof voor het verkrijgen van aluminium raamprofielen met doorlopende thermische onderbreking. De verbindingssystemen bestaan elk uit de materialen vermeld in paragraaf 3, conform de geometrie vermeld in paragraaf 4. De met deze verbindingssystemen geconstrueerde profielen worden geacht te kunnen voldoen aan de prestatieniveaus vermeld in paragraaf 7, voor zover de halfschalen overeenkomstig de in paragraaf 5 opgenomen voorschriften worden geëxtrudeerd en voor zover de halfschalen en de thermische onderbreking volgens de voorschriften van paragraaf 6 worden geassembleerd.

De vermelde prestatieniveaus worden bepaald conform de criteria opgenomen in STS 52.2 en NBN EN 14024, op basis van een aantal representatieve proeven.

Voor profielen die afwijken van de gegeven beschrijving dienen bijkomende proeven te worden uitgevoerd volgens de criteria vermeld in STS 52.2 en NBN EN 14024.

De goedkeuringshouder mag enkel verwijzen naar deze goedkeuring voor deze varianten van het verbindingssysteem waarvoor daadwerkelijk kan worden aangetoond dat de beschrijving geheel conform is aan de in de goedkeuring vooropgestelde classificatie. Individuele profielen mogen het ATG-merk niet dragen.

De goedkeuringstekst, evenals de certificatie van de overeenstemming van de componenten met de goedkeuringstekst staan los van de kwaliteit van de individuele profielen.

3 Materialen

3.1 Aluminium

De profielen zijn van een aluminiumlegering (Al Mg Si 05 - F22) die zonder mechanische voorbereiding kan worden geanodiseerd.

Tabel 1 – Mechanische kenmerken van het aluminium

Benaming legering volgens NBN EN 573-3	Benaming metallurgische toestand volgens NBN EN 515	Mechanische kenmerken
EN AW-6060	T66	NBN EN 755 -2

De profielen kunnen gelakt of geanodiseerd worden conform STS 52.2, waarvan de opvolging gedekt is door deze goedkeuring.

Alle informatie betreffende de oppervlakteafwerking is terug te vinden in de STS 52.2.

3.1 Thermische onderbreking

De thermische onderbreking bestaat uit polyamide strippen PA66 versterkt met 25% glasvezels die een technische goedkeuring ATG H672 dragen of geproduceerd zijn door BMP, Kilkis Industrial Area, 61100 Kilkis, Griekenland.

De polyamide strippen PA66 versterkt met 25% glasvezels vervaardigd door BMP hebben volgende eigenschappen:

Tabel 2 - Kenmerken van de strippen

Eigenschappen	Eenheid	Norm	Criteria geëxtrudeerd in droge toestand
Volumemassa	g/cm ³	NBN EN ISO 1183-1	1,22 ± 0,05
Maximale trekweerstand	N/mm ²	NBN EN ISO 527-2/4	≥ 80
Rek bij breuk	%	NBN EN ISO 527-2/4	≥ 2
Elasticiteitsmodulus	N/mm ²	NBN EN ISO 527-2/4 (1 mm/min)	≥ 4500
Hardheid Shore	ShD	NBN EN ISO 868	81 ± 4
Slagsterkte Charpy	KJ/m ²	NBN EN ISO 179-1 2fU	≥ 30
Asgehalte	%	NBN EN ISO 3451-1	25 ± 2,5
Smeltpunt	°C	NBN EN ISO 11357-3	≥ 250

Eigenschappen	Eenheid	Norm	Criteria geëxtrudeerd in droge toestand
Warmtegeleidingscoëfficiënt	W/mK	NBN EN ISO 10077-2	0,30
Maximum waterabsorptie	%	NBN EN ISO 62	7 ± 1,0
Watergehalte na 24u	%	NBN EN ISO 62	1,6 ± 0,2

4 Elementen

De profielen met thermische onderbreking worden vervaardigd met twee eenvoudige profielen die door continue inklemming van twee polyamide strippen worden verbonden.

Het verbindingssysteem wordt gekenmerkt door de geometrie van de inklemmingstanden en de stripvoet. De geometrie van de inklemmingstanden en de stripvoet wordt gegeven in figuur 1.

Permutatie van de strippen tussen de verschillende reeksen is toegelaten.

De inklemmingssystemen worden omschreven als volgt, conform NBN EN 14024:

- Categorie voorzien gebruik: profielen voor ramen en deuren en secundaire onderdelen van een gordijngelvel (doorbuigingscontrole)
- Mechanisch project van het type A of O
- Type A: systeem ontworpen om de afschuivingskracht over te brengen en waarvan een breuk in het deel onderworpen aan afschuiving de transversale trekweerstand niet wijzigt.
- Type O: systeem ontworpen om geen enkele afschuivingskracht over te brengen naar de thermische onderbreking of profiel met een onvoldoende afschuifweerstand
- Geometrisch ontwerp type 1: profielen waarop de belasting (bijna) symmetrisch is.
- Temperatuurcategorie TC1:
 - lage proeftemperatuur LT= -10 ± 2 °C
 - hoge proeftemperatuur HT= 70 ± 3 °C

4.1 Systeem Alumil S77

De polyamide strippen PA66 (versterkt met 25% glasvezels zijn omega- of kokervormig.

Tabel 3 – Thermische onderbrekingen van het systeem Alumil S77

Omega-vormige strippen		Kokervormige strippen	
Hoogte ± 0,05 mm	Dikte ± 0,05 mm	Hoogte ± 0,05 mm	Dikte ± 0,05 mm
40	1,80	40	2x 1,20

4.2 Systeem Alumil S700

De polyamide strippen (versterkt met 25% glasvezel) zijn omega- of kokervormig.

Tabel 4 – Thermische onderbrekingen van het systeem Alumil S700

Omega-vormige strippen		Bimetalen strippen	
Hoogte ± 0,05 mm	Dikte ± 0,05 mm	Hoogte ± 0,05 mm	Dikte ± 0,05 mm
38	2,0	18,6	1,8
32	1,8	24	1,8
28	1,9-2,0		

5 Geometrische karakteristieken van de aluminiumwanden

De basisdikte van de aluminiumwanden ter hoogte van de inklemming bedraagt 1,6 mm. De toleranties zijn in overeenstemming met NBN EN 12020-2.

De goedkeuringshouder waarborgt dat, op het ogenblik van de ontwikkeling van nieuwe profielen, de geometrische details vermeld in figuur 1 worden gerespecteerd. De goedkeuring is bijgevolg niet beperkt tot de bestaande profielen bij aflevering van deze goedkeuring. De lijst van de profielen die onder de goedkeuring vallen, wordt regelmatig bijgewerkt.

6 Fabricage en verkoop

De thermisch onderbroken profielen die gebruik maken van bovenvermelde verbindingssystemen worden vervaardigd met enkelvoudige geëxtrudeerde aluminium profielen die verbonden worden met bovenvermelde strippen. De verbindingen worden uitgevoerd door de firma's uit lijst beheerd door de certificatie instelling.

De voornaamste bewerkingen bij het aanbrengen van de onderbreking zijn:

- kartelen van de groeven
- verbinding van de profielen
- inklemming volgens de afstelling van de machine en de methodologie van die afstelling.

Controleproeven van de zelfcontrole worden regelmatig uitgevoerd in het laboratorium van de fabriek enerzijds en in een onafhankelijk extern laboratorium anderzijds. Deze laatste proeven worden uitgevoerd op monsters genomen door een afgevaardigde van de BUTgb tijdens de toezichtsbezoeken in het kader van deze goedkeuring.

7 Prestaties T en Q

7.1 Algemeen

De waarden van T en Q worden bepaald conform NBN EN 14024.

De beoordeling van de kwaliteit en duurzaamheid van de profielen is in het bijzonder gebaseerd op de resultaten van de metingen van de karakteristieken vóór en na een versnelde kunstmatige veroudering, zoals bepaald in NBN EN 14024 §5.2 (profielen met thermische onderbrekingen geproduceerd door BMP), §5.3, §5.4 en §5.5. De resultaten gaven voldoening.

7.2 Door de fabrikant gegarandeerde waarden van de verbinding

Voor alle vermelde verbindingssystemen gelden volgende karakteristieke waarden, ongeacht de afwerking van de profielen en afmetingen van de strippen.

Tabel 5 – Gegarandeerde karakteristieke waarden van de verbinding

Prestatie	Gegarandeerde karakteristieke waarden	Criteria volgens NBN EN 14024
$T_c^{N_{RT}}$ voor type A	24 N/mm	24 N/mm
$Q_c^{N_{RT}}$ voor type A en O	30 N/mm	12 N/mm

Bij eigencontrole in productie dient men voor ieder individueel proefmonster volgende waarde voor T en Q terug te vinden:

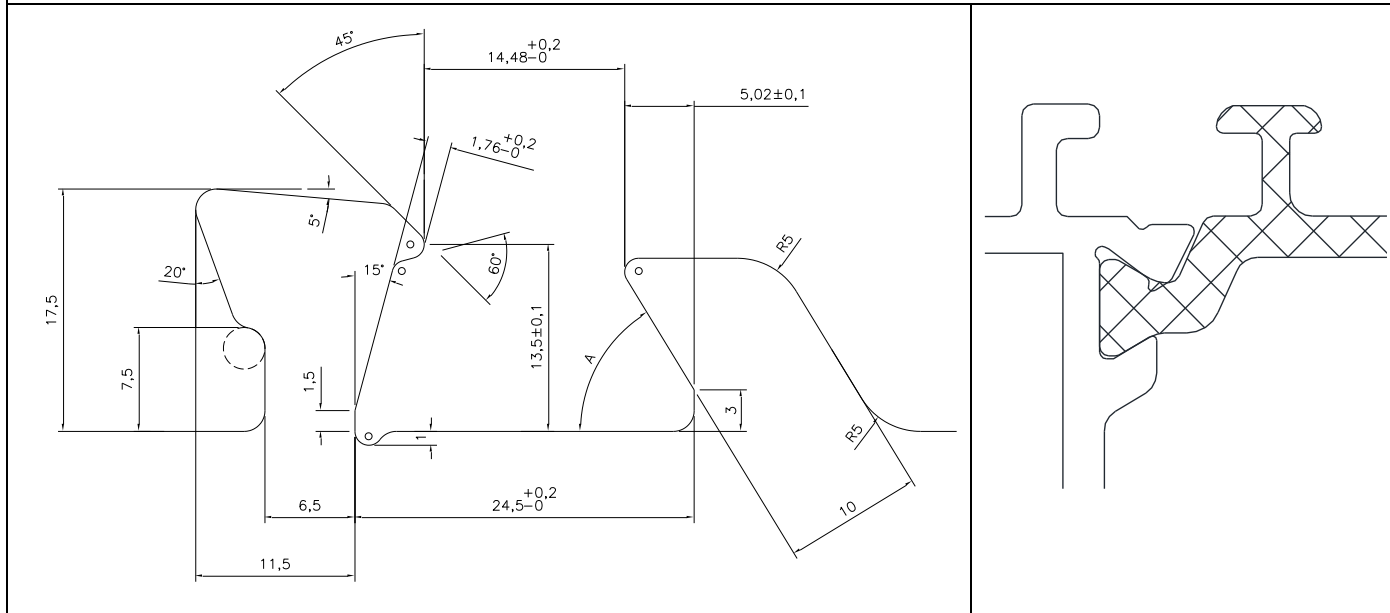
Voor type A $T_{ind} \geq 35$ N/mm voor profielen samengesteld na behandeling van het oppervlak; ≥ 55 N/mm voor profielen samengesteld vóór behandeling van het oppervlak; $Q_{ind} \geq 40$ N/mm voor type A en O.

7.3 Ontwerp van de profielen

De fabrikant behoudt steeds de volledige verantwoordelijkheid over het ontwerp van de profielen. De bepaling van de mechanische karakteristieken van de verbonden profielen kan gebeuren aan de hand van een erkende berekeningsmethode.

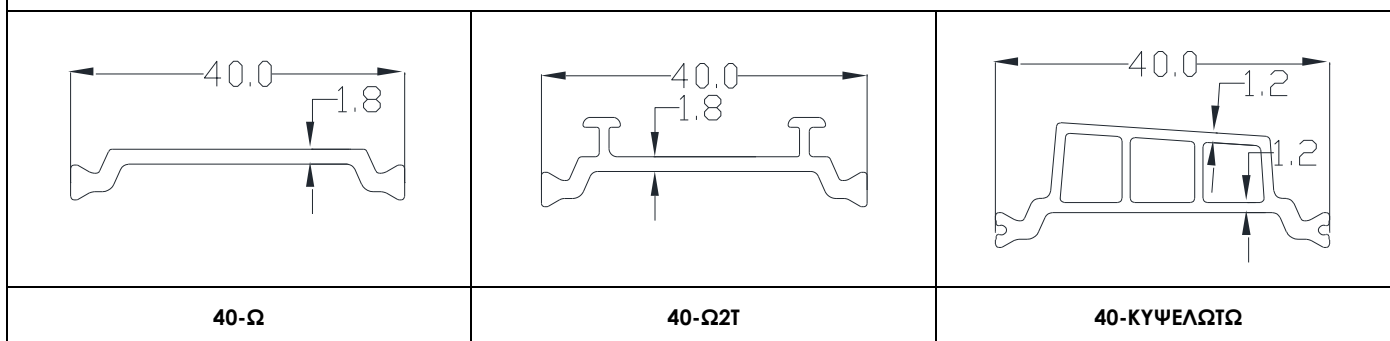
8 Figuren

Figuur 1 – Geometrie van de inkleemingstanden en de stripvoet

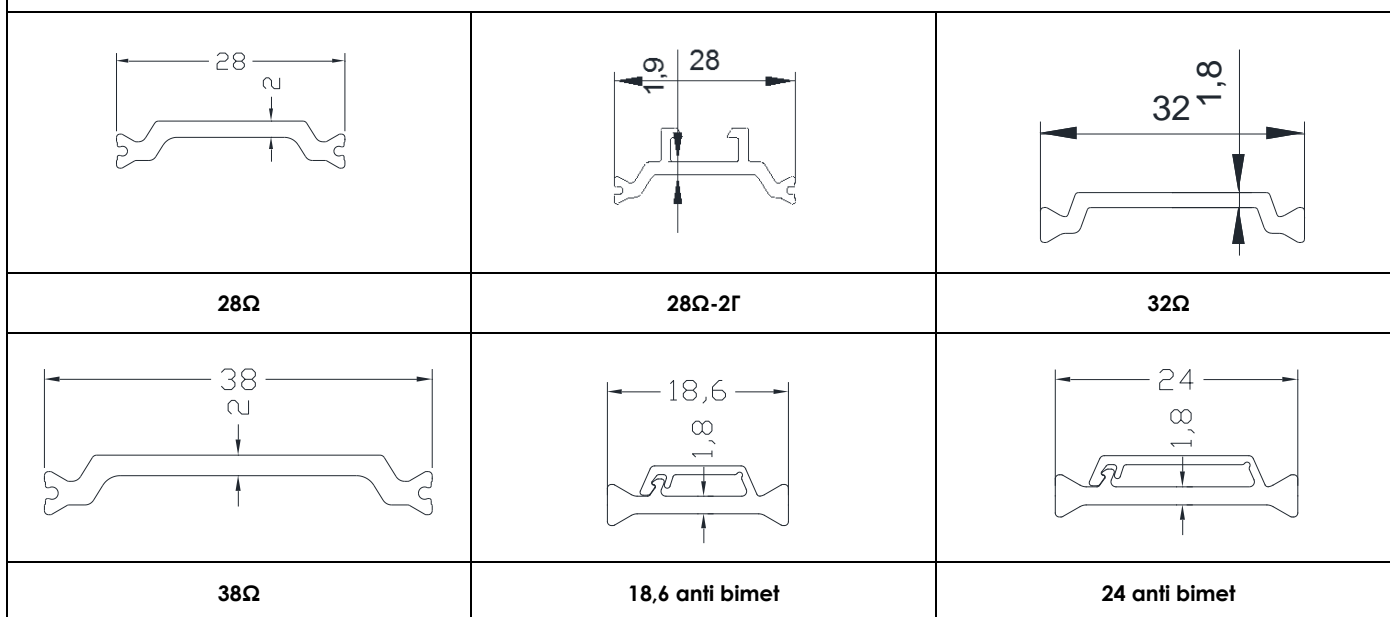


Figuur 2 – Thermische onderbrekingen

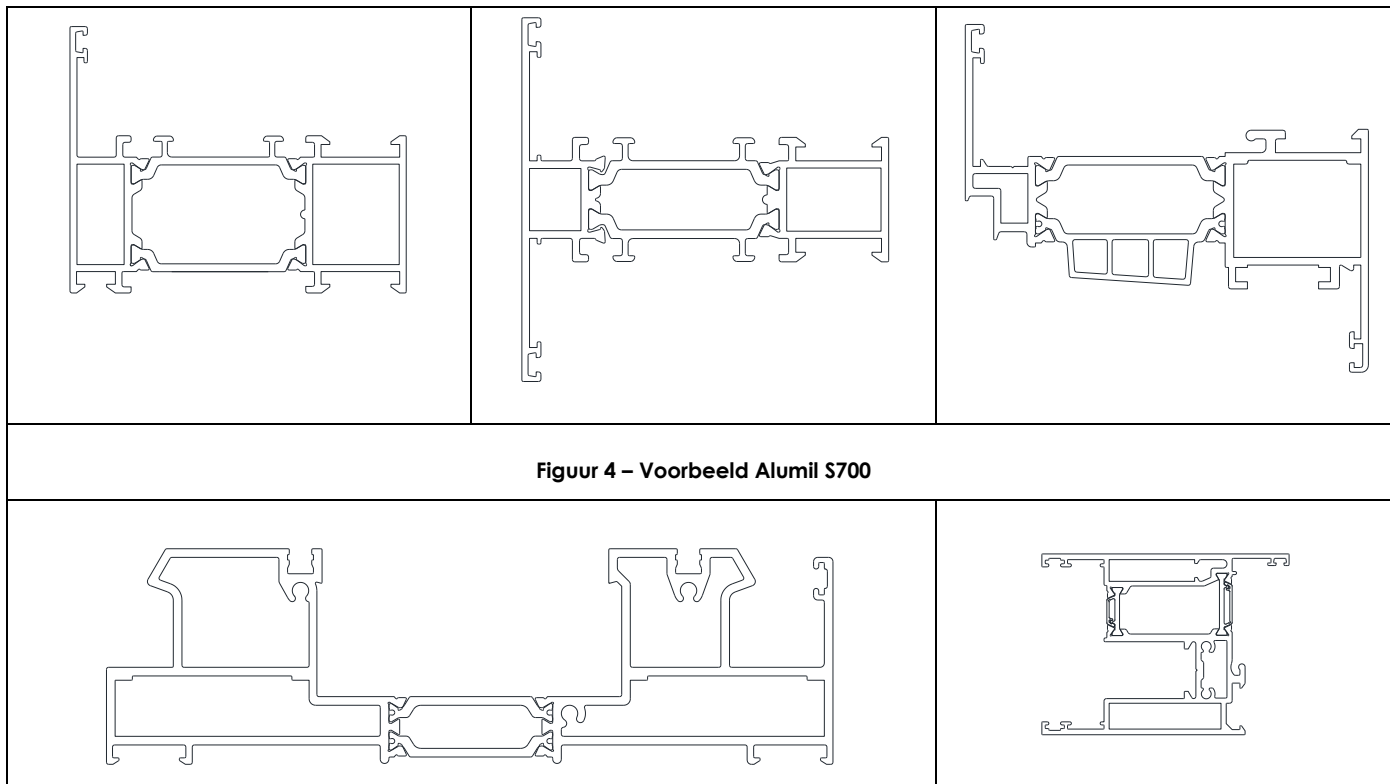
Alumil S77



Alumil S700



Figuur 3 – Voorbeeld Alumil S77



Figuur 4 – Voorbeeld Aluminil S700

9 Voorwaarden

- A. De Technische Goedkeuring heeft uitsluitend betrekking op het systeem vermeld op de voorpagina van deze Technische Goedkeuring.
- B. Enkel de goedkeuringshouder en, desgevallend, de verdeler kunnen de rechten inherent aan deze Technische Goedkeuring opeisen.
- C. De goedkeuringshouder en, desgevallend, de verdeler mogen geen enkel gebruik maken van de naam van de BUtgb, haar logo, het merk ATG, de Technische Goedkeuring of het goedkeuringsnummer om aanspraak te maken op productbeoordelingen die niet in overeenstemming zijn met de Technische Goedkeuring, en evenmin voor een product, kit of systeem, en de eigenschappen of kenmerken die niet het voorwerp uitmaken van de Technische Goedkeuring.
- D. Informatie die door de goedkeuringshouder, de verdeler of een erkende aannemer of door hun vertegenwoordigers, op welke wijze dan ook, ter beschikking wordt gesteld van (potentiële) gebruikers van het in de Technische Goedkeuring behandelde product (bv. bouwheren, aannemers, architecten, voorschrijvers, ontwerpers,...) mag niet onvolledig zijn of in strijd met de inhoud van de Technische Goedkeuring, noch met informatie waarnaar in de Technische Goedkeuring verwezen wordt.
- E. De goedkeuringshouder is steeds verplicht tijdig alle eventuele aanpassingen aan de grondstoffen en producten, de verwerkingsrichtlijnen en/of het productie- en verwerkingsproces en/of de uitrusting, voorafgaandelijk bekend te maken aan de BUtgb, de Goedkeuringsoperator en de Certificatieoperator. Naargelang van de gecommuniceerde informatie zullen de BUtgb, de Goedkeuringsoperator en de Certificatieoperator beslissen of het noodzakelijk is de Technische Goedkeuring al dan niet aan te passen.
- F. De Technische Goedkeuring werd opgesteld op basis van de beschikbare technische en wetenschappelijke kennis en informatie, aangevuld met de door de vragende partij ter beschikking gestelde informatie en vervolledigd door een goedkeuringsonderzoek dat de specifieke eigenschap van het systeem in rekening brengt. Niettemin blijven de gebruikers verantwoordelijk voor de selectie van het systeem, zoals beschreven in de Technische Goedkeuring, voor de door de gebruiker beoogde specifieke toepassing.
- G. De rechten op intellectuele eigendom betreffende de Technische Goedkeuring, waaronder de auteursrechten, behoren exclusief toe aan de BUtgb.
- H. Verwijzingen naar de Technische Goedkeuring moeten vergezeld zijn van de ATG-aanduiding (ATG H931) en de geldigheidstermijn.
- I. De BUtgb, de Goedkeuringsoperator en de Certificatieoperator kunnen niet aansprakelijk worden gesteld voor elke schade of nadelige gevolg voor derden (o.a. de gebruiker) ten gevolge het niet respecteren, ten aanzien van de goedkeuringshouder of de verdeler, van de bepalingen van artikel 9.



De BUTgb vzw is een goedkeuringsinstituut dat lid is van de Europese Unie voor de Technische Goedkeuring in de bouw (UEAtc, zie www.ueatc.eu) en dat aangeduid werd door de FOD Economie in het kader van Verordening (EU) N° 305/2011 en lid is van de Europese Organisatie voor Technische Beoordeling (EOTA, zie www.eota.eu). De door de BUTgb vzw aangeduide certificatieoperatoren werken volgens een door BELAC (www.belac.be) accreditiebaar systeem.



De Technische Goedkeuring werd gepubliceerd door de BUTgb, onder verantwoordelijkheid van de Goedkeuringsoperator BCCA, en op basis van het gunstig advies van de Gespecialiseerde Groep "GEVELS", toegekend op 2 oktober 2015.

Daarnaast bevestigde de Certificatieoperator BCCA, dat de productie aan de certificatievoorwaarden voldoet en dat met de ATG-houder een certificatie-overeenkomst ondertekend werd.

Datum van deze uitgave: 18 maart 2020

Deze ATG vervangt ATG H931 geldig van 06/03/2018 tot 05/03/2023. De wijzigingen t.o.v. voorgaande versies worden hieronder opgesomd:

Wijzigingen t.o.v. de voorgaande versie:	
T.o.v. de geldigheidstermijn van	Wijziging
29/02/2016 tot 28/02/2021	<ul style="list-style-type: none">- Toevoeging van thermische onderbrekingen in PA66, 25% versterkt met glasvezel- Toevoeging van inklemmingssysteem S700
06/03/2018 tot 05/03/2023	<ul style="list-style-type: none">- Up-date

Voor de BUTgb, als geldigverklaring van het goedkeuringsproces

Voor de Goedkeurings- en Certificatieoperator


Peter Wouters, directeur


Benny De Blaere, directeur-generaal

De Technische Goedkeuring blijft geldig, gesteld dat het systeem, de vervaardiging ervan en alle daarmee verband houdende relevante processen:

- onderhouden worden, zodat minstens de proefresultaten bereikt worden zoals bepaald in deze Technische Goedkeuring.
- doorlopend aan de controle door de Certificatieoperator onderworpen worden en deze bevestigt dat de certificatie geldig blijft.

Wanneer niet langer wordt voldaan aan deze voorwaarden, zal de Technische Goedkeuring worden geschorst of ingetrokken en de goedkeuringstekst van de BUTgb-website worden verwijderd. De technische goedkeuringen worden regelmatig geactualiseerd. Het is aan te raden om steeds de versie te gebruiken die gepubliceerd is op de website van de BUTgb (www.butgb.be).

De meest recente versie van de Technische Goedkeuring kan geraadpleegd worden met de QR-code hiernaast.

