

BUtgb vzw - **UBAtc** asbl



GEVELS

BEGLAZING MET LAGE EMISSIVITEITSCOATING

SILVERSTAR EN2plus
SILVERSTAR ZERO E V11

Geldig van 31/05/2024 tot 30/05/2029

Goedkeuringshouder:

Euroglas GmbH
Dammühlenweg 60
39340 Haldensleben - Duitsland
Tel.: +49 39046380
Fax: +49 39046381100
Website: www.euroglas.com
E-mail: haldensleben@euroglas.com



Een technische goedkeuring betreft een gunstige beoordeling door een door de BUtgb aangeduide competente, onafhankelijke en onpartijdige goedkeuringsoperator van een bouwproduct voor een welbepaalde toepassing.

De technische goedkeuring legt de resultaten van het goedkeuringsonderzoek vast. Dit onderzoek bestaat uit:

- de identificatie van de relevante eigenschappen van het product in functie van de beoogde toepassing en de plaatsings- of verwerkingswijze ervan,
- het ontwerp van het product,
- de betrouwbaarheid van de productie.

De technische goedkeuring heeft een hoog betrouwbaarheidsniveau door de statistische interpretatie van de controleresultaten, de periodieke opvolging, de aanpassing aan de stand van zaken en techniek en de kwaliteitsbewaking van de goedkeuringshouder.

Het behouden van de technische goedkeuring vereist dat de goedkeuringshouder te allen tijde kan bewijzen dat hij het nodige doet opdat de gebruiksgeschiktheid van het product aangetoond blijft. De opvolging van de overeenstemming van het product met de technische goedkeuring is daarbij essentieel. Deze opvolging wordt door de BUtgb toevertrouwd aan een competente, onafhankelijke en onpartijdige certificatieoperator.

De technische goedkeuring, evenals de certificatie van de overeenstemming van het product met de technische goedkeuring, staan los van individueel uitgevoerde werken. De aannemer en/of architect blijven onverminderd verantwoordelijk voor de overeenstemming van de uitgevoerde werken met de bepalingen van het bestek.

De technische goedkeuring behandelt, met uitzondering van specifiek opgenomen bepalingen, niet de veiligheid op de bouwplaats, gezondheidsaspecten en duurzaam gebruik van grondstoffen. Bijgevolg is de BUtgb niet verantwoordelijk voor enige schade die zou worden veroorzaakt door het niet naleven door de Goedkeuringshouder of de aannemer(s) en/of de architect van de bepalingen m.b.t. veiligheid op de bouwplaats, gezondheidsaspecten en duurzaam gebruik van grondstoffen.

Goedkeuringsoperatoren



Buildwise

Kleine Kloosterstraat 23 1932 Sint-Stevens-Woluwe
info@buildwise.be - www.buildwise.be



SECO Belgium

Hoofdzetel: Kantersteen 47 1000 Brussel
Kantoren: Hermeslaan 9 1831 Diegem
mail@seco.be - www.groupseco.be

Certificatieoperator*



BCCA

Hoofdzetel: Kantersteen 47 1000 Brussel
Kantoren: Hermeslaan 9 1831 Diegem
mail@bccca.be - www.bccca.be

* De door de BUtgb vzw aangeduide certificatieoperator werkt volgens een door BELAC (www.belac.be) accrediteerbaar systeem.




VOORWOORD

Dit document betreft een actualisatie (ca) van de goedkeuringstekst ATG H952, geldig vanaf 09/01/2019 tot 08/01/2024. De wijzigingen t.o.v. voorgaande versie worden hieronder opgesomd:

Aanpassingen t.o.v. de voorgaande versie
– Redactionele aanpassingen.

Technische goedkeuringen worden regelmatig geactualiseerd. Het wordt aanbevolen steeds gebruik te maken van de versie die op de BUtgb-website (www.butgb-ubatc.be) gepubliceerd werd.

De meest recente versie van de technische goedkeuring kan geraadpleegd worden door de QR-code op de voorpagina te scannen.

 De intellectuele eigendomsrechten betreffende de technische goedkeuring, waaronder de auteursrechten, behoren exclusief toe aan de BUtgb.



NORMEN EN ANDERE REFERENTIES

AGCR-RGAC	2022-06-30	BUTgb Algemeen Goedkeurings- en Certificatiereglement
NBN EN 1096		Glas voor gebouwen - Gecoat glas
	2012	-1: Deel 1: Definities en classificatie
	2012	-3: Deel 3 : Eisen en beproevingsmethoden voor coatings van klasse C en D
	2018	-4: Deel 4: Productnorm

1 Onderwerp

De technische goedkeuring van beglazing met of zonder zonregulerende en met lage emissiviteitscoating levert de technische beschrijving van de behandelde beglazing die het prestatieniveau bereikt dat wordt vermeld in paragraaf 5 voor zover ze behandeld wordt overeenkomstig de voorschriften uit paragraaf 3 en 4.

De ITT-proeven die worden uitgevoerd in het kader van deze goedkeuring kunnen worden gebruikt voor de CE-markering van de gecoate beglazing overeenkomstig de NBN EN 1096-4.

De technische goedkeuring met certificatie omvat een doorlopende productiecontrole door de fabrikant, aangevuld met een regelmatig extern toezicht door een door de BUTgb aangeduide certificatieoperator.

De technische goedkeuring met certificatie heeft betrekking op de prestaties van het gecoat glas op zich, maar niet op zijn verwerking in een complexer product (zoals isolerend, gehard, gelaagd glas), zijn prestaties en plaatsing.

2 Systeem

Het gecoat glas dat wordt beschreven in deze goedkeuring bestaat uit glassubstraten bekleed met een opeenstapeling van fijne anorganische deklagen die op het glasoppervlak zijn aangebracht via kathodeverstuiving.

De gecoate beglazingen beschreven in deze goedkeuring zijn van klasse C zoals bepaald in de norm NBN EN 1096-1. Zij zijn bestemd voor latere verwerking in isolerende beglazing.

De in deze goedkeuring beschreven gecoate beglazingen verbeteren de warmte-isolerende eigenschappen (U_g) en de zonnefactor (g) van de glasproducten waarin ze worden verwerkt.

3 Elementen

3.1 Fabrieken

De coatings worden aangebracht op het glas in de Euroglas fabriek te Haldensleben, Duitsland.

3.2 Ondergronden

De bovenstaande commerciële benamingen worden gegeven voor de coatings toegepast op helder float glas.

Dezelfde coatings kunnen worden toegepast op andere basisondergronden :

- Half gehard glas
- Thermisch gehard veiligheidsglas
- Gelaagd glas en gelaagd veiligheidsglas

3.3 Coatings

Om glas met lage emissiviteits- of glas met lage emissiviteits- en zonregulerende coating te verkrijgen, wordt het enkelvoudig glas bekleed met een speciale coating waardoor de beglazing de eigenschap krijgt om:

- de straling in het ver infrarood te weerkaatsen, waardoor de warmteoverdracht tussen de binnenkant en de buitenkant van het gebouw vermindert (verlaging van de coëfficiënt « U_g »);
- de zonnestraling met korte golflengte te reflecteren zodat de opwarming binnen in het gebouw afneemt (vermindering van de zonnefactor « g »).

De coatings worden buiten de productielijn via kathodeverstuiving aangebracht.

De coatings worden op plateau's of gesneden glasbladen aangebracht. Met de uitrustingen van Euroglas kunnen bladen (plateaus) worden behandeld met een breedte van 3210 mm en een lengte van 6000 mm.

In een magnetron gevuld met inert gas wordt tussen twee elektroden een potentiaalverschil gecreëerd zodat de kathode ionen kan projecteren die zich op het glasoppervlak vastzetten.

De gecoate glasbladen worden gestapeld in pakken en gescheiden van elkaar dmv een scheidingspoeder. In de regel wordt het eerste glasblad tegen een beschermingsblad geplaatst. De levering gebeurt op A- of L-bokken die met speciale vrachtwagens geleverd worden. Deze vrachtwagens beschermen de producten tegen vocht en transportschade.

4 Uitvoering

Tijdens de verwerking van de gecoate beglazing moet men de voorschriften van de producent van het gecoate glas in acht nemen.

Zie hierover de volgende Euroglas documenten:

- Gebruikershandleiding

Behandelings- en gebruiksinstructies voor assemblage in thermisch isolerende beglazing van de SILVERSTAR® product familie.

De huidig geldende versie kan gedownload worden via www.euroglas.com.

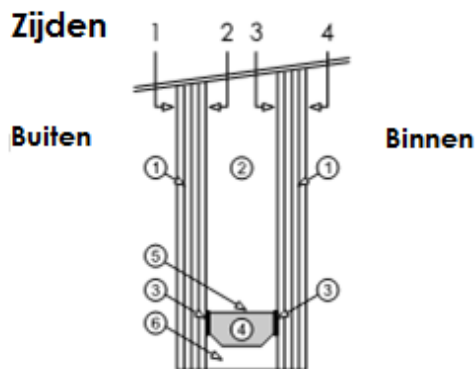
De verwerker moet ook onderstaande regels in acht nemen.

4.1 Gebruik van de gecoate beglazingen

De gecoate beglazingen beschreven in deze goedkeuring zijn van klasse C zoals bepaald in de norm NBN EN 1096-1.

De gecoate beglazingen van klasse C kunnen enkel worden gebruikt met de coating ingesloten in de holte van een isolerende beglazing en dus aan kant 2 of 3 van een isolerende beglazing zoals op Fig. 1.

Fig. 1 - Zijden van een isolerende beglazing



1. glasblad
2. lucht of gedehydrateerd gas
3. eerste dichtingstrap
4. droogmiddel
5. afstandhouder
6. tweede dichtingstrap

De gecoate beglazingen van klasse C kunnen verpakt worden op glasbokken (zie hoofdstuk 3.3) en het voorwerp vormen van een latere assemblage in isolerende beglazing.

4.2 Verwerking van de gecoate beglazing

Wanneer het gecoate glas later wordt verwerkt in een meer uitgewerkt glasproduct (in gelaagde beglazing, in isolerende beglazing, enz.), dient men zich ervan te vergewissen dat het gecoate glas hierdoor niet wordt aangetast of dat het eindproduct van de verwerking door de aanwezigheid van de coating niet wordt of zal worden aangetast. Normaal gezien moet dit worden aangetoond door te oordelen of het eindproduct voldoet aan de Europese normen voor desbetreffende producten.

5 Prestaties

De gecoate SILVERSTAR EN2plus en SILVERSTAR ZERO E V11 beglazingen voldoen aan de eisen van de normen NBN EN 1096-1 en NBN EN 1096-3. De spectrofotometrische eigenschappen worden hierna vermeldt.

De door de fabrikant bepaalde emissiviteiten worden door BCCA gecertificeerd op basis van een controleschema overeenkomstig de norm NBN EN 1096-4 en de EUTgb-gids « Technische gids voor gecoate beglazing – Final draft -Oktober 2002 ».

Handelsbenaming van de coatings volgens de basisondergrond	UV-gebied τ_{uv}	Zichtbaar gebied			Zonnegebied				Product-samenstelling DG (argon) - positie coating	Thermisch gebied		Classificatie volgens NBN EN 1096-1	Substraat glas NBN EN 572-2 Float
		τ_v [%]	ρ_v [%]	ρ'_v [%]	τ_e [%]	ρ_e [%]	ρ'_e [%]	g [%]		ϵ_n	U		
basiondergrond helder float													
SILVERSTAR EN2plus	/	90	4	5	63	25	20	64	4(16)4, pos 3	0.03	N.A.	C	4 mm
SILVERSTAR ZERO E V11	/	86	7	9	56	33	28	58	4(16)4, pos 3	0.02	N.A.	C	4 mm

Daarnaast gelden ook volgende opmerkingen:


- n.v.t.: niet van toepassing
- τ_{uv} : doorlaatbaarheid ultraviolet
- τ_v : lichtdoorlaatbaarheid
- ρ_v : lichtreflectie kant coating
- ρ'_v : lichtreflectie kant glas
- τ_e : rechtstreekse doorlaatbaarheid zonlicht
- ρ_e : rechtstreekse zonnereflectie kant coating
- ρ'_e : rechtstreekse zonnereflectie kant glas
- g: totale doorlaatbaarheid zonlicht of zonnefactor kant coating
(*1) vermelde g-waarde voor dubbele beglazing – samenstelling dubbele beglazing: standaard (zie ITT).
- ϵ_n : door de fabrikant bepaalde normale emissiviteit overeenkomstig de EN 1096-4 op basis van ITT. Deze waarde wordt door BCCA gecertificeerd.
- U: Warmtedoorgangscoefficiënt

VOORWAARDEN VOOR HET GEBRUIK EN BEHOUD VAN DE ATG

- A.** Deze technische goedkeuring heeft uitsluitend betrekking op de bouwproducten vermeld op de voorpagina van dit document.
- B.** Voor productbeoordelingen die niet in overeenstemming zijn met de technische goedkeuring, noch voor producten (alook voor de eigenschappen of kenmerken ervan) die niet het voorwerp uitmaken van de technische goedkeuring mogen de goedkeuringshouder en desgevallend de verdeler geen gebruik maken van de naam en het logo van de BUtgb, het ATG-merk, de technische goedkeuring of het goedkeuringsnummer.
- C.** De technische goedkeuring kwam tot stand op basis van de beschikbare technische en wetenschappelijke kennis en informatie, aangevuld door informatie ter beschikking gesteld door de aanvrager en vervolledigd door een goedkeuringsonderzoek dat rekening houdt met het specifieke karakter van het product. Niettemin blijven de gebruikers verantwoordelijk voor de selectie van het product, zoals beschreven in de technische goedkeuring, voor de specifieke door de gebruiker beoogde toepassing.
- D.** Enkel de goedkeuringshouder en desgevallend de verdeler kunnen aanspraak maken op de technische goedkeuring.
- E.** Verwijzingen naar de technische goedkeuring dienen te gebeuren aan de hand van het identificatienummer ATG H952 en de geldigheidstermijn.
- F.** De goedkeuringshouder en desgevallend de verdeler moeten de onderzoeksresultaten, opgenomen in de technische goedkeuring, in acht te nemen bij het ter beschikking stellen van informatie aan een partij. De BUtgb of de certificatieoperator kunnen de nodige initiatieven ondernemen indien de goedkeuringshouder [of de verdeler] dit niet of niet voldoende uit eigen beweging doet.
- G.** Informatie die door de goedkeuringshouder, de verdeler of een erkende aannemer, of hun vertegenwoordigers, op welke wijze dan ook, ter beschikking wordt gesteld van (potentiële) gebruikers (bv. bouwheren, aannemers, architecten, voorschrijvers, ontwerpers, ...) van het product, die het voorwerp zijn van de technische goedkeuring, mag niet onvolledig of in strijd zijn met de inhoud van de technische goedkeuring, noch met informatie waarnaar in de technische goedkeuring wordt verwezen.
- H.** De BUtgb, de goedkeuringsoperator en de certificatieoperator kunnen niet aansprakelijk worden gesteld voor enige schade of nadelig gevolg veroorzaakt aan derden ingevolge het niet nakomen door de goedkeuringshouder of de verdeler van de bepalingen van dit document.
- I.** De technische goedkeuring blijft geldig, gesteld dat de producten, de vervaardiging ervan en alle daarmee verband houdende relevante processen:
- onderhouden worden, zodat minstens de onderzoeksresultaten bereikt worden zoals bepaald in deze technische goedkeuring;
 - doorlopend aan de controle door de certificatieoperator onderworpen worden en deze bevestigt dat de certificatie geldig blijft.
- Wanneer niet langer wordt voldaan aan deze voorwaarden, zal de Technische Goedkeuring worden opgeschort of ingetrokken en de Technische Goedkeuring van de BUtgb website worden verwijderd.
- J.** De goedkeuringshouder is steeds verplicht tijdig eventuele aanpassingen aan de grondstoffen en producten, de verwerkingsrichtlijnen, het productie- en verwerkingsproces en/of de uitrusting, voorafgaandelijk aan de BUtgb, de Goedkeurings- en de certificatieoperator bekend te maken. Afhankelijk van de meegeede informatie kunnen de BUtgb, de goedkeurings- en de certificatieoperator oordelen dat de Technische Goedkeuring al dan niet moet worden aangepast.

Deze technische goedkeuring is gepubliceerd door de BUtgb, onder verantwoordelijkheid van de goedkeuringsoperator, SECO/Buildwise, en op basis van het gunstig advies van de gespecialiseerde groep "GEVELS", verleend op 5 oktober 2018. Daarnaast bevestigde de certificatieoperator, BCCA, dat de productie aan de certificatievoorwaarden voldoet en dat met de goedkeuringshouder een certificatieovereenkomst ondertekend werd.

Datum van deze uitgave: 31 mei 2024.

Voor de BUtgb , als geldigverklaring van het goedkeuringsproces	 Eric Winnepenninckx Secretaris Generaal	 Benny De Blaere Directeur
Voor de operatoren		
Buildwise	 Olivier Vandooren Directeur	
SECO Belgium	 Bernard Heiderscheidt Directeur	
BCCA	 Olivier Delbrouck Directeur	

BUtgb vzw - UBAtc asbl

Belgische Unie voor de technische goedkeuring in de bouw vzw

Union belge pour l'Agrément technique de la construction asbl

Maatschappelijke zetel en kantoren:

Kleine Kloosterstraat 23
1932 Sint-Stevens-Woluwe

Tel.: +32 (0)2 716 44 12
info@butgb-ubatc.be
www.butgb-ubatc.be

BTW: BE 0820.344.539
RPR Brussel

De BUtgb vzw werd aangemeld door de FOD Economie in het kader van Verordening (EU) n°305/2011.

De BUtgb vzw is een goedkeuringsinstituut dat lid is van:

